

Zoom-Zoom

C'est instinctif chez tous les enfants.

Certains adultes s'en souviennent.

Un seul constructeur d'automobiles refuse d'oublier.

Dans le langage des adultes cela signifie l'excitation et

la libération ressenties lors de la conduite à l'état pur.

Mais bien sûr, ce sont les enfants qui l'expriment le mieux,

et l'appellent simplement "Faire Zoom-Zoom".

Nous mettons cela en pratique tous les jours.

C'est pourquoi nous construisons ce genre de véhicules.

Zoom-Zoom

Pouvons-nous réveiller ces sensations en vous aujourd'hui?

Un mot de bienvenue aux propriétaires de véhicules Mazda

Nous vous remercions d'avoir porté votre choix sur une Mazda. Les véhicules Mazda sont conçus et fabriqués pour donner au propriétaire une satisfaction complète.

De manière à profiter pleinement et en toute sécurité de votre véhicule Mazda, lisez ce manuel avec attention et suivez toutes les recommandations.

Le concessionnaire agréé Mazda est celui qui connaît le mieux votre véhicule. Adressez-vous à lui pour tout entretien ou réparation.

Notre réseau de professionnels Mazda, à l'échelle du pays, attache une importance primordiale à vous satisfaire et vous donner le meilleur service possible.

Nous vous assurons également de notre constant souci de vous donner un plaisir de conduite total et une entière satisfaction avec votre Mazda.

Mazda Motor Corporation
HIROSHIMA, JAPAN

Remarques importantes concernant ce manuel

Conservez ce manuel dans la boîte à gants, il constituera une référence pratique pour une utilisation confortable et en toute sécurité de votre Mazda. Si vous devez revendre votre véhicule, laissez ce manuel dans la boîte à gant à disposition du propriétaire suivant.

Toutes les spécifications et descriptions sont à jour à la mise sous presse. Cependant, cherchant constamment à améliorer ses véhicules, Mazda se réserve le droit d'apporter des modifications aux spécifications à tout moment sans préavis et sans qu'il lui incombe d'obligations.

Enregistreur de données de conduite

Ce véhicule est doté d'un enregistreur de données de conduite. En cas de collision, ce dispositif enregistre les données relatives à la dynamique du véhicule et aux systèmes de sécurité pendant une courte période. Ces données peuvent aider à une meilleure compréhension des circonstances entraînant accidents et blessures et mener à la conception de véhicules plus sûrs.

Le climatiseur et l'environnement

Votre climatiseur Mazda d'origine est rempli de HFC 134a (R134a), un réfrigérant qui n'endommage pas la couche d'ozone. Si le climatiseur ne fonctionne pas correctement, s'adresser à un concessionnaire agréé Mazda.

Perchlorate

Certains composants de ce véhicule, tels que les [modules de coussins d'air, les dispositifs de prétension de ceintures de sécurité, les piles au lithium, ...] peuvent contenir du perchlorate– Il faut donc prendre toutes les dispositions spéciales qui seraient nécessaires pour effectuer les travaux d'entretien ou la mise au rebut du véhicule. Se référer à www.dtsc.ca.gov/hazardouswaste/perchlorate.

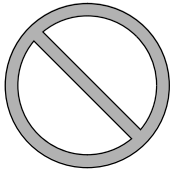
Veillez noter que ce manuel s'applique à tous les modèles, accessoires et options. De ce fait, vous trouverez certaines explications pour des accessoires non installés sur votre véhicule.

Utilisation de ce manuel

Le désir de Mazda est que vous trouviez un plaisir maximum à conduire votre véhicule. La lecture intégrale de ce manuel y contribuera largement.

Les illustrations complètent le texte pour vous donner la meilleure explication possible sur la manière d'utiliser votre Mazda. Toutes les caractéristiques, informations concernant la sécurité et les méthodes de conduite sous différentes conditions sont expliquées dans votre manuel.

Le symbole ci-dessous, quand il apparaît dans ce manuel indique “Ne faites pas ceci” ou “Évitez que ceci se produise”.



Index: L'index vous indique toute l'information, par ordre alphabétique, contenue dans le manuel.

Ce manuel comprend plusieurs avertissements sous des titres tels que: PRUDENCE, ATTENTION et REMARQUE.

PRUDENCE

Le titre PRUDENCE indique une situation où, si la PRUDENCE est ignorée, de graves blessures ou la mort peuvent en résulter.

ATTENTION

Le titre ATTENTION indique une situation où, si l'on ne fait pas attention cela risque d'entraîner des blessures corporelles et (ou) des dommages au véhicule.

REMARQUE

Une REMARQUE donne des informations et quelques fois indique comment faire une bonne utilisation du véhicule.

Le symbole ci-dessous, situé sur certaines composantes du véhicule, indique que ce manuel contient de l'information concernant la composante en question. Se référer au manuel pour une explication détaillée.



Table des matières

Présentation de votre véhicule

Vues de l'intérieur, de l'extérieur et identification des éléments de votre véhicule Mazda.

1

Équipement sécuritaire essentiel

Utilisation de l'équipement sécuritaire, incluant les sièges, les ceintures de sécurité, les systèmes de dispositifs de retenue pour enfants et les systèmes de retenue supplémentaire à coussins d'air.

2

Bien connaître votre Mazda

Explication des commandes et opérations de base; comme l'ouverture/la fermeture et le réglage de différents éléments.

3

Avant de conduire votre Mazda

Informations importantes concernant la conduite de votre véhicule Mazda.

4

Conduite de votre Mazda

Explication des instruments et commandes.

5

Confort intérieur

Utilisation des différentes fonctions concernant le confort de conduite, incluant le système de commande de température et le système audio.

6

En cas d'urgence

Informations utiles sur ce qu'il faut faire en cas d'urgence.

7

Entretien

Comment maintenir votre véhicule Mazda en condition optimale.

8

Informations à la clientèle et signalement des problèmes de sécurité

Informations importantes pour le client incluant les garanties et les accessoires.

9

Spécifications

Informations techniques sur votre véhicule Mazda.

10

Index

11

1

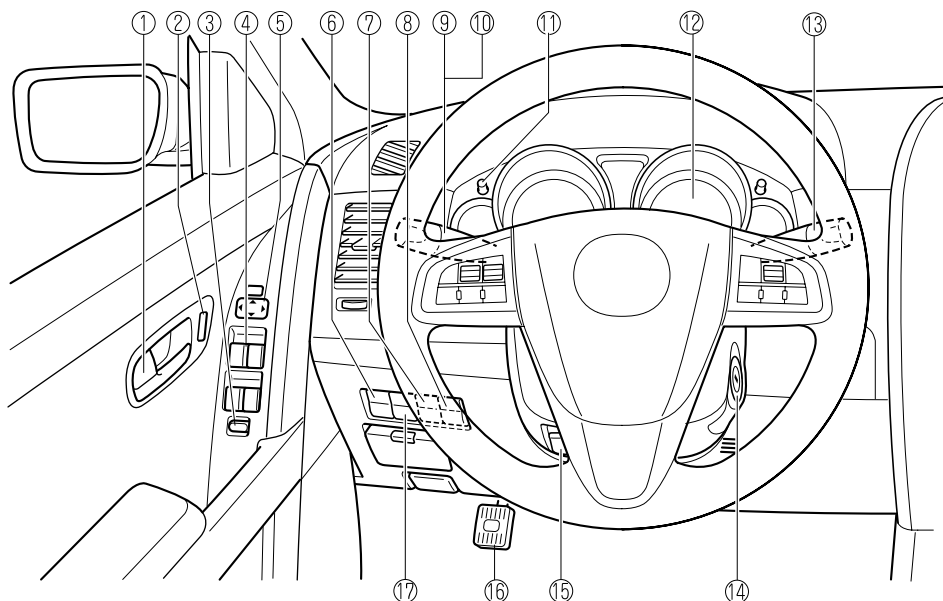
Présentation de votre véhicule

Vues de l'intérieur, de l'extérieur et identification des éléments de votre véhicule Mazda.

Vue générale de l'habitacle	1-2
Équipement de l'habitacle (Vue A)	1-2
Équipement de l'habitacle (Vue B)	1-3
Équipement de l'habitacle (Vue C)	1-4
Vue générale de l'extérieur	1-5
Avant	1-5
Arrière	1-6

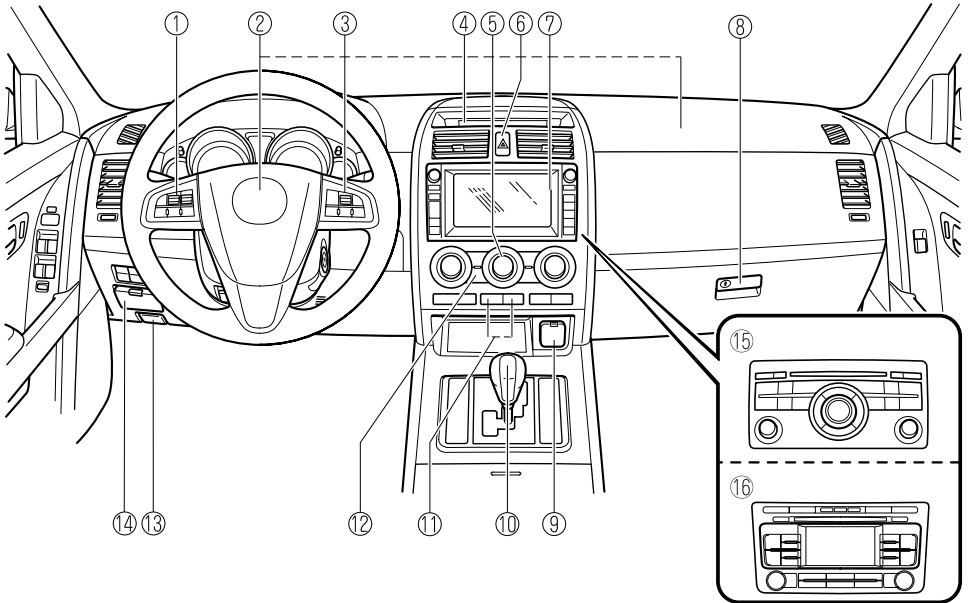
Vue générale de l'habitacle

Équipement de l'habitacle (Vue A)



①	Commande de verrouillage de portière	page 3-32
②	Interrupteur de verrouillage électrique de portières	page 3-33
③	Interrupteur de verrouillage de lève-vitres électriques	page 3-47
④	Interrupteurs de lève-vitres électriques	page 3-42
⑤	Interrupteur de rétroviseur extérieur	page 3-69
⑥	Interrupteur de réglage de hauteur des phares	page 5-71
⑦	Interrupteur TCS-OFF	page 5-26
⑧	Interrupteur du hayon électrique	page 3-36
⑨	Commande d'éclairage	page 5-68
⑩	Clignotants et changement de file	page 5-72
⑪	Commande d'éclairage du tableau de bord	page 5-47
⑫	Combiné d'instruments	page 5-44
⑬	Levier d'essuie-glace et lave-glace	page 5-73
⑭	Contacteur d'allumage	page 5-2
⑮	Levier de déverrouillage	page 3-69
⑯	Frein de stationnement	page 5-6
⑰	Interrupteur BSM OFF	page 5-41

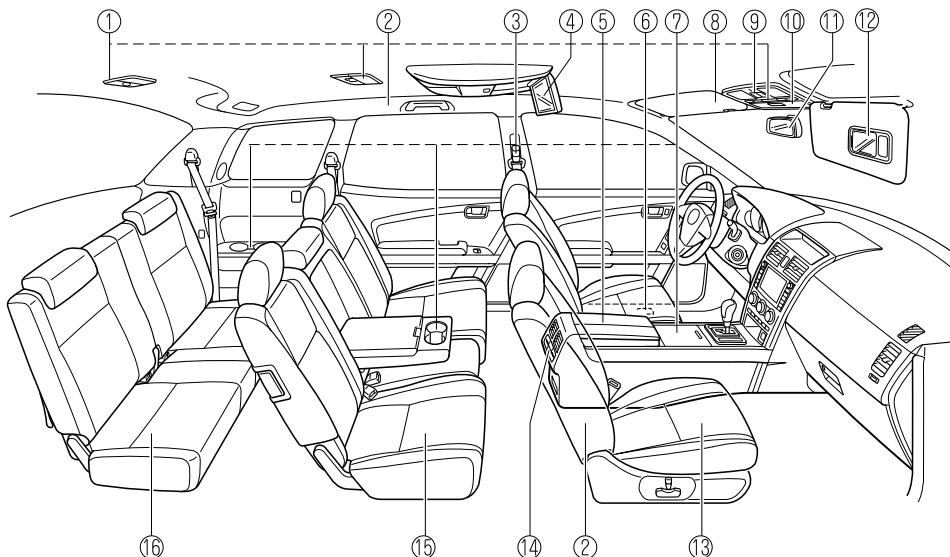
Équipement de l'habitacle (Vue B)



- ① Commandes audio au volant page 6-68
- ② Systèmes de retenue supplémentaire à coussins d'air page 2-57
- ③ Interrupteurs de régulateur de vitesses de croisière page 5-21
- ④ Affichage d'informations page 6-198
- ⑤ Système de commande de température page 6-2
- ⑥ Interrupteur de feux de détresse page 5-79
- ⑦ Système de navigation (si le véhicule en est équipé) Se référer au manuel à volume séparé
- ⑧ Boîte à gants page 6-206
- ⑨ Prise des accessoires page 6-210
- ⑩ Levier sélecteur (Boîte de vitesses automatique) page 5-12
- ⑪ Interrupteurs de chauffage de siège page 2-18
- ⑫ Interrupteur de dégivreur de lunette arrière page 5-78
- ⑬ Poignée de déverrouillage du capot page 3-53
- ⑭ Porte-monnaie page 6-206
- ⑮ Système audio page 6-18
- ⑯ Affichage multi-informations page 6-41

Vue générale de l'habitacle

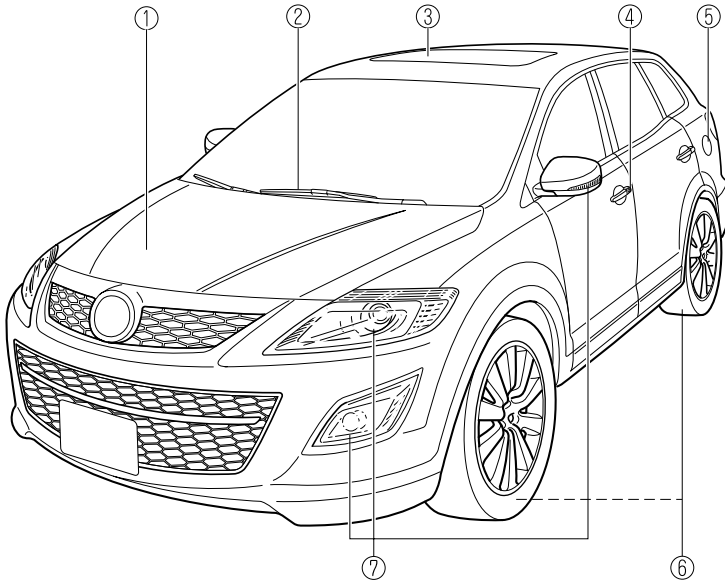
Équipement de l'habitacle (Vue C)



① Eclairages au pavillon	page 6-196
② Systèmes de retenue supplémentaire à coussins d'air	page 2-57
③ Ceinture de sécurité	page 2-20
④ Système de divertissement arrière	page 6-75
⑤ Console centrale	page 6-207
⑥ Commande de déverrouillage à distance de la trappe de remplissage de carburant	page 3-51
⑦ Porte-verres	page 6-203
⑧ Pare-soleil	page 6-195
⑨ Interrupteurs de toit ouvrant transparent	page 3-55
⑩ Console supérieure	page 6-206
⑪ Rétroviseur intérieur	page 3-70
⑫ Miroir de pare-soleil	page 6-195
⑬ Siège avant	page 2-2
⑭ Système de commande de température (arrière)	page 6-15
⑮ Deuxième rangée de siège	page 2-10
⑯ Troisième rangée de siège	page 2-14

Vue générale de l'extérieur

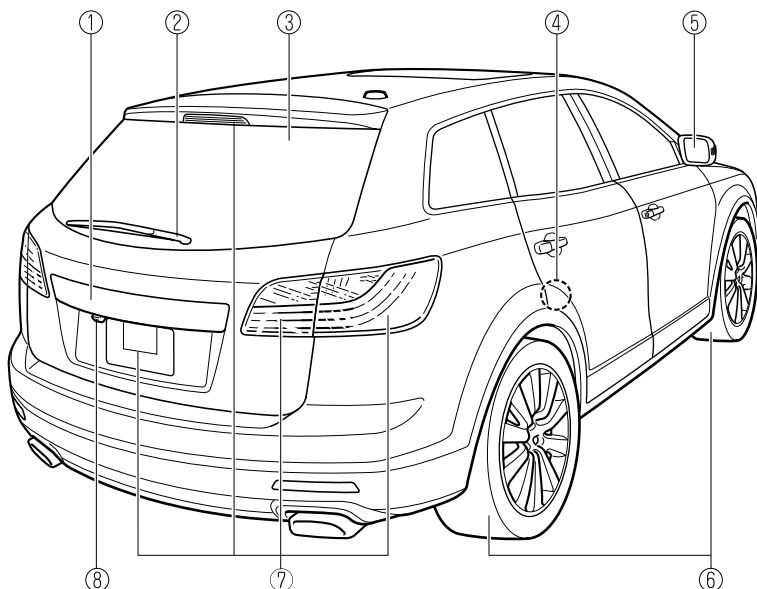
Avant



① Capot	page 3-53
② Balais d'essuie-glace de pare-brise	page 8-29
③ Toit ouvrant transparent	page 3-55
④ Serrure de portière	page 3-31
⑤ Trappe de remplissage de carburant	page 3-51
⑥ Pneus	page 8-36
⑦ Ampoules	page 8-42

Vue générale de l'extérieur

Arrière



- ① Hayon page 3-35
- ② Balai d'essuie-glace de lunette arrière page 8-31
- ③ Antenne de lunette arrière page 6-18
- ④ Verrou de sécurité pour enfants page 3-34
- ⑤ Rétroviseur extérieur page 3-69
- ⑥ Pneus page 8-36
- ⑦ Ampoules page 8-42
- ⑧ Ecran de rétrovision page 6-185

2

Équipement sécuritaire essentiel

Utilisation de l'équipement sécuritaire, incluant les sièges, les ceintures de sécurité, les systèmes de dispositifs de retenue pour enfants et les systèmes de retenue supplémentaire à coussins d'air.

Sièges	2-2
Sièges avant (Sièges à commande manuelle)	2-2
Sièges avant (Sièges à commande électrique)	2-5
Deuxième rangée de sièges	2-10
Troisième rangée de siège	2-14
Appuie-têtes	2-16
Chauffage de siège *	2-18
Ceintures de sécurité	2-20
Précautions concernant les ceintures de sécurité	2-20
Ceinture de sécurité de type à 3 points	2-24
Systèmes de dispositif de prétension de ceinture de sécurité avant et de limitation de charge	2-26
Ceinture de sécurité arrière centrale (Sièges de la deuxième rangée)	2-30
Rallonge de ceinture de sécurité	2-34
Voyant/bip de ceintures de sécurité	2-36
Dispositifs de sécurité pour enfants	2-38
Précautions concernant les dispositifs de sécurité pour enfants	2-38
Installation de systèmes de dispositif de sécurité pour enfants	2-43
Système de dispositif de sécurité pour enfants de type LATCH	2-52
Systèmes de retenue supplémentaire à coussins d'air	2-57
Précautions concernant le système de retenue supplémentaire (SRS)	2-57
Composants du système de retenue supplémentaire	2-64
Explication du fonctionnement des coussins d'air SRS	2-66
Critères de déploiement des coussins d'air SRS	2-71
Limites du coussin d'air SRS	2-72
Système de classification des occupants des sièges du conducteur et du passager avant *	2-74
Contrôle et entretien	2-79

Sièges

Sièges avant (Sièges à commande manuelle)

⚠ PRUDENCE

Ne pas modifier ou remplacer les sièges avant:

La modification ou le emplacement des sièges avant, comme le remplacement du garnissage ou le desserrage de boulons sont dangereux. Les sièges avant contiennent des composants de coussin d'air essentiels au système de retenue supplémentaire. Une modification peut endommager le système de retenue supplémentaire, ce qui peut résulter en de graves blessures. S'adresser à un concessionnaire agréé Mazda s'il est nécessaire de retirer ou réinstaller le siège avant.

Ne pas conduire avec des sièges avant endommagés:

Le fait de conduire avec les sièges avant endommagés est dangereux. Une collision, même une qui n'est pas assez intense pour causer le déploiement des coussins d'air, peut endommager les sièges avant qui contiennent des composants de coussin d'air essentiels. S'il y a une autre collision, un coussin d'air peut ne pas se déployer, ce qui pourrait résulter en de graves blessures. Faire toujours inspecter les sièges avant, les dispositifs de prétension de ceinture de sécurité et les coussins d'air par un concessionnaire agréé Mazda après toute collision.

S'assurer que les composantes réglables d'un siège sont correctement verrouillées en place:

Les sièges réglables et les dossiers de siège qui ne sont pas correctement verrouillés sont dangereux. En cas d'arrêt brusque ou de collision, le siège ou le dossier du siège risque de se déplacer, causant de graves blessures. S'assurer que les composantes réglables du siège sont correctement verrouillées en les poussant vers l'avant et l'arrière et en poussant le siège.

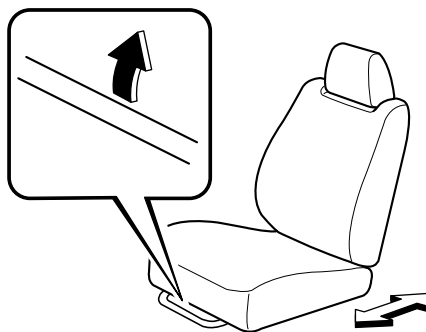
▼ Réglage longitudinal du siège

⚠ PRUDENCE

Ne régler le siège du conducteur que lorsque le véhicule est à l'arrêt:

Le fait de régler le siège du conducteur pendant que le véhicule est en mouvement est dangereux. Le conducteur peut perdre le contrôle du véhicule et causer un accident.

Pour déplacer un des sièges vers l'avant ou vers l'arrière, tirer le levier vers le haut et faire coulisser le siège à la position désirée et relâcher le levier.



S'assurer que le levier retourne à sa position originale et que le siège est verrouillé en place en le poussant vers l'avant et vers l'arrière.

▼ **Réglage de l'inclinaison du dossier**

⚠ PRUDENCE

Ne pas conduire avec un des sièges avant incliné:

Le fait d'être assis, dans une position inclinée, dans un véhicule en mouvement est dangereux car cela réduit la protection fournie par les ceintures de sécurité. En cas de freinage brusque ou de collision, on risque de glisser sous la ceinture ventrale et de subir de graves blessures internes. Pour une protection maximale, s'asseoir le plus en arrière possible et bien droit.

Toujours s'asseoir correctement dans le siège de passager avec le dossier de siège bien droit et les pieds posés à plat sur le sol (avec système de classification des occupants des sièges du conducteur et du passager avant):

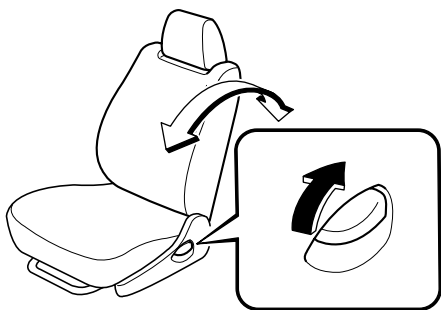
Le siège du passager avant est équipé de capteurs de poids. Il est dangereux de s'asseoir sur le siège du passager avant incorrectement à une position décalée ou avec le dossier du siège incliné excessivement pendant que le véhicule roule, car ceci peut diminuer le poids appliqué sur le coussin du siège et fausser la détermination du poids par le système de détection du poids du passager avant. Par conséquent, le passager avant ne bénéficiera plus de la protection supplémentaire du coussin d'air et du dispositif de prétension de ceinture de sécurité et s'exposera alors à de graves blessures. Toujours s'asseoir bien droit contre le dossier du siège, avec les pieds bien posés sur le plancher.

Ne pas conduire avec le dossier de siège déverrouillé:

Tout le dossier du siège est important pour la sécurité à l'intérieur du véhicule. Si le dossier du siège est laissé déverrouillé cela est dangereux car les passagers peuvent être éjectés ou non retenus et des objets peuvent cogner les occupants en cas de freinage brusque ou de collision, causant de graves blessures. Après avoir ajusté le dossier du siège, même si aucun autre passager ne se trouve dans le véhicule, pousser le dossier du siège vers l'avant et vers l'arrière pour s'assurer qu'il est bien verrouillé en place.

Sièges

Pour changer l'angle d'inclinaison du dossier, se pencher légèrement vers l'avant tout en soulevant le levier. Se pencher ensuite vers l'arrière jusqu'à la position désirée et relâcher le levier.



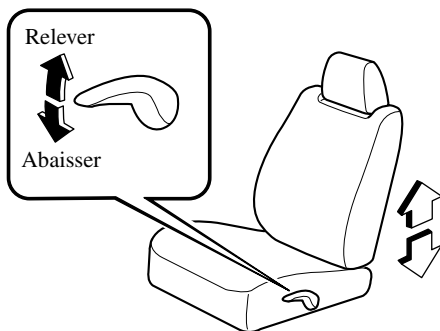
S'assurer que le levier retourne à sa position originale et que le dossier est verrouillé en place en le poussant vers l'avant et vers l'arrière.

ATTENTION

Lorsque le dossier d'un siège incliné vers l'arrière est remis à sa position relevée, s'assurer de supporter le dossier pendant que le levier est manœuvré. Si le dossier du siège n'est pas supporté, il se déplacera soudainement vers l'avant et risque de causer des blessures.

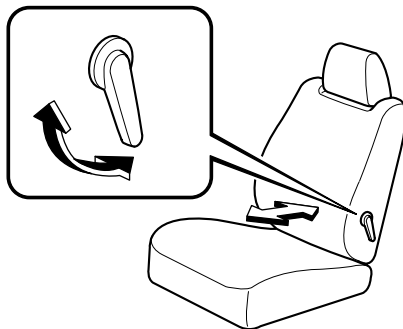
▼ Réglage de la hauteur (Siège du conducteur)

Pour régler la hauteur du siège, déplacer le levier vers le haut ou vers le bas.



▼ Réglage du support lombaire (Siège du conducteur)

Pour rendre le siège plus ferme, tirer le levier vers l'avant. Pour diminuer la fermeté, pousser le levier vers l'arrière.



Sièges avant (Sièges à commande électrique)

! PRUDENCE

Ne pas modifier ou remplacer les sièges avant:

La modification ou le emplacement des sièges avant, comme le remplacement du garnissage ou le desserrage de boulons sont dangereux. Les sièges avant contiennent des composants de coussin d'air essentiels au système de retenue supplémentaire. Une modification peut endommager le système de retenue supplémentaire, ce qui peut résulter en de graves blessures. S'adresser à un concessionnaire agréé Mazda s'il est nécessaire de retirer ou réinstaller le siège avant.

Ne pas conduire avec des sièges avant endommagés:

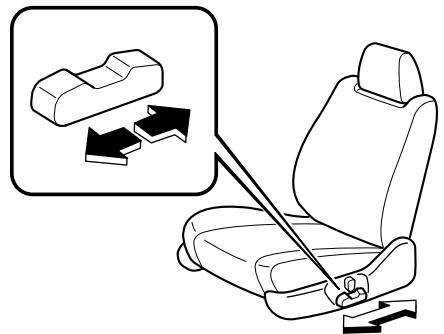
Le fait de conduire avec les sièges avant endommagés est dangereux. Une collision, même une qui n'est pas assez intense pour causer le déploiement des coussins d'air, peut endommager les sièges avant qui contiennent des composants de coussin d'air essentiels. S'il y a une autre collision, un coussin d'air peut ne pas se déployer, ce qui pourrait résulter en de graves blessures. Faire toujours inspecter les sièges avant, les dispositifs de prétension de ceinture de sécurité et les coussins d'air par un concessionnaire agréé Mazda après toute collision.

⚠ ATTENTION

- Le réglage du coussin de siège est fait par l'intermédiaire de moteurs. Éviter de le faire fonctionner excessivement car cela risque d'endommager les moteurs.
- Pour éviter de décharger la batterie, éviter d'utiliser la commande électrique si le moteur est arrêté. Le dispositif de réglage consomme énormément d'énergie électrique.
- Ne pas utiliser la commande pour faire plus d'un réglage à la fois.

▼ Réglage longitudinal du siège

Pour faire coulisser le siège, déplacer la commande située du côté extérieur du siège vers l'avant ou vers l'arrière et la maintenir dans cette position. Relâcher la commande lorsque le siège est à la position désirée.



Sièges

▼ Réglage de l'inclinaison du dossier

! PRUDENCE

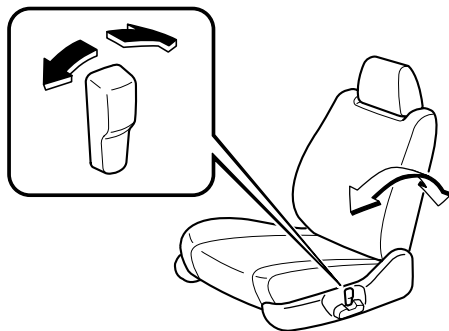
Ne pas conduire avec un des sièges avant incliné:

Le fait d'être assis, dans une position inclinée, dans un véhicule en mouvement est dangereux car cela réduit la protection fournie par les ceintures de sécurité. En cas de freinage brusque ou de collision, on risque de glisser sous la ceinture ventrale et de subir de graves blessures internes. Pour une protection maximale, s'asseoir le plus en arrière possible et bien droit.

Toujours s'asseoir correctement dans le siège de passager avant avec le dossier de siège bien droit et les pieds posés à plat sur le sol (avec système de classification des occupants des sièges du conducteur et du passager avant):

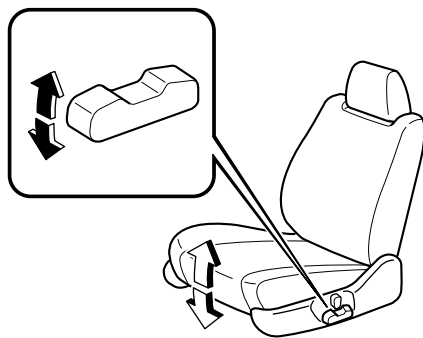
Le siège du passager avant est équipé de capteurs de poids. Il est dangereux de s'asseoir sur le siège du passager avant incorrectement à une position décalée ou avec le dossier du siège incliné excessivement pendant que le véhicule roule, car ceci peut diminuer le poids appliqué sur le coussin du siège et fausser la détermination du poids par le système de détection du poids du passager avant. Par conséquent, le passager avant ne bénéficiera plus de la protection supplémentaire du coussin d'air et du dispositif de prétension de ceinture de sécurité et s'exposera alors à de graves blessures. Toujours s'asseoir bien droit contre le dossier du siège, avec les pieds bien posés sur le plancher.

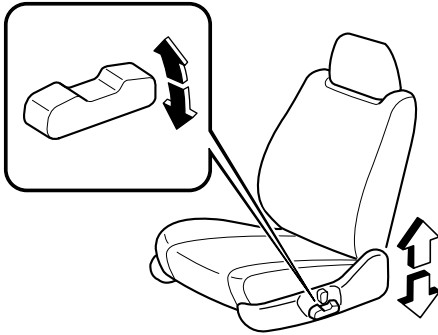
Pour changer l'angle du dossier de siège, appuyer sur l'avant ou l'arrière de la commande d'inclinaison. Relâcher la commande lorsque le siège est à la position désirée.



▼ Réglage de la hauteur (Siège du conducteur)

Pour régler la hauteur du siège, déplacer l'interrupteur vers le haut ou vers le bas.





▼ Mémorisation de la position du siège*

La fonction de mémoire de position de siège du conducteur permet de programmer une position de siège désirée. Les positions personnalisées peuvent être activées facilement en appuyant simplement sur une touche. Les positions programmées peuvent aussi être activées lors du déverrouillage des portières en utilisant une clé avancée programmée/clé de type escamotable.

Il est possible de programmer en mémoire des positions de sièges pour trois personnes au maximum en utilisant les trois touches de programmation disponibles.

⚠ ATTENTION

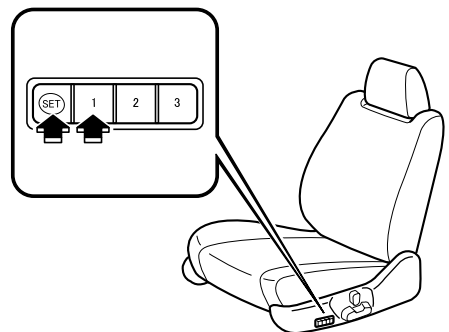
Lors de l'activation de la position du siège, tenir vos mains ou doigts à l'écart du coussin du siège. Le siège se déplace automatiquement vers la position désirée. Si vos mains ou vos doigts sont placés sur le coussin du siège, son déplacement risque de causer des blessures.

REMARQUE

- Utiliser la fonction de mémoire de siège uniquement quand le véhicule est en stationnement.
- Si la batterie est débranchée pour l'entretien du véhicule ou pour toute autre raison, la mémoire de la position du siège est effacée. Auquel cas, vous devez reprogrammer les positions du siège.

Programmation

1. Régler le siège à la position désirée. Pour plus d'informations sur chaque type de réglage de position du siège, se référer aux pages suivantes:
Réglage longitudinal du siège (page 2-5)
Inclinaison du dossier (page 2-6)
Réglage de la hauteur (page 2-6)
2. Appuyer sur l'interrupteur de réglage puis sur l'un des boutons de programmation (1—3) dans les 5 secondes environ. Un bip sonore retentit une fois que la programmation est terminée.



REMARQUE

Si le bouton de programmation que l'on a sélectionné est déjà programmé, il sera recouverte par le nouveau réglage.

Sièges

Activation du siège à une position pré-programmée

1. Mettre le levier sélecteur sur la position P.
2. Appuyer sur le bouton de programmation (1—3) que l'on a sélectionné lors de la programmation de la position du siège. Un bip sonore retentit après que le réglage à la position programmée est terminé.

REMARQUE

- Lorsque le contacteur d'allumage est à la position ACC ou OFF, une position de siège pré-programmée peut être activée quelle que soit la position du levier sélecteur.
- Si le siège est déjà réglé à la position que l'on active, le siège ne bouge pas; toutefois, un bip sonore retentit pour confirmer que l'opération de réglage est terminée.

Activation de la position de siège lors du déverrouillage à l'aide d'une clé avancée/clé de type escamotable

La position de siège désirée peut être activée lors du déverrouillage des portières. Effectuer la procédure suivante en utilisant la clé avancée/clé de type escamotable.

1. Mettre le contacteur d'allumage sur LOCK.
2. Régler le siège à la position désirée.
3. Appuyer sur la touche de réglage près des boutons de programmation, puis appuyer dans les 5 secondes environ sur la touche de déverrouillage de la clé avancée/clé de type escamotable que l'on veut programmer. Un bip sonore retentit lorsque l'opération est terminée.

Lorsque la portière du conducteur est déverrouillée en utilisant une clé avancée programmée/clé de type escamotable, le siège est activé à la position programmée si la portière du conducteur est ouverte dans les 40 secondes environ. Un bip sonore retentit après que le réglage à la position programmée est terminé.

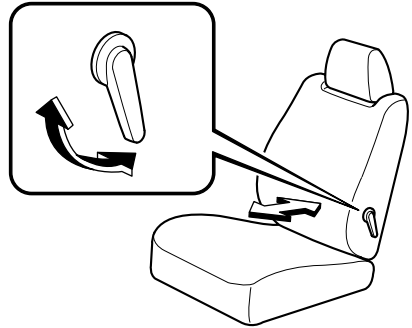
REMARQUE

- Si le siège est déjà réglé à la position que l'on active, le siège ne bouge pas (aucun bip sonore ne retentit).
- Il est impossible de programmer la clé avancée/clé escamotable pendant que la clé est insérée dans le barillet de clé.
- Si l'on effectue l'une quelconque des opérations suivantes pendant qu'on active un siège, l'activation sera annulée (Après avoir appuyé sur un bouton de programmation ou déverrouillé les portières en utilisant une clé avancée programmée/clé de type escamotable, et pendant qu'on règle les positions.).
 - Le levier sélecteur est mis sur une position autre que P (avec le contacteur d'allumage sur la position ON).
 - L'un quelconque des interrupteurs de réglage de siège autre qu'un interrupteur de support lombaire est actionné.
 - La touche de réglage est enfoncée.
 - Un bouton de programmation (1—3) est enfoncé.
 - Le verrouillage/déverrouillage du véhicule est effectué à l'aide de la télécommande.
 - Le véhicule commence à se déplacer.
- **(Pour annuler l'activation de siège lorsqu'on utilise une clé avancée programmée/clé de type escamotable pour déverrouiller les portières)**
Effectuer les opérations suivantes.
 - Mettre le contacteur d'allumage sur LOCK.
 - Appuyer sur la touche de réglage près des boutons de programmation, puis appuyer dans les 5 secondes environ sur la touche de verrouillage de la clé avancée/clé de type escamotable. Un bip sonore retentit une fois que l'opération est terminée.

▼ Réglage du support lombaire (Siège du conducteur)

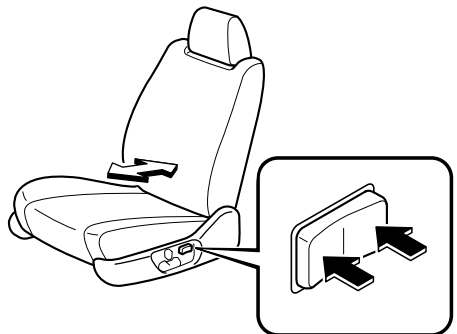
Commande manuelle

Pour rendre le siège plus ferme, tirer le levier vers l'avant. Pour diminuer la fermeté, pousser le levier vers l'arrière.



Commande électrique

La fermeté du support lombaire peut être réglée à l'aide de l'interrupteur. Pour augmenter la fermeté du dossier, presser et maintenir la partie avant de l'interrupteur jusqu'à ce que la fermeté désirée soit obtenue, puis relâcher l'interrupteur. Appuyer sur la partie arrière de l'interrupteur pour diminuer la fermeté.



Sièges

Deuxième rangée de sièges

⚠ PRUDENCE

Ne pas empiler de bagages sur une hauteur dépassant les dossiers de siège:

Les bagages empilés sur une hauteur dépassant les dossiers de siège est dangereux. En cas de freinage brusque ou de collision, les objets peuvent être projetés et risquent de frapper et blesser des passagers.

S'assurer que tout bagage et paquet est fixé avant de conduire le véhicule:

Le fait de ne pas fixer les bagages ou paquets avant la conduite est dangereux car ils pourraient se déplacer ou être projetés en cas de freinage brusque ou de collision, et causer de graves blessures.

S'assurer que les composantes réglables d'un siège sont correctement verrouillées en les poussant vers l'avant et l'arrière et en poussant le siège:

Les sièges réglables qui ne sont pas correctement verrouillés sont dangereux. En cas d'arrêt brusque ou de collision, le siège ou le dossier du siège risque de se déplacer, causant de graves blessures.

Ne régler le siège que lorsque le véhicule est à l'arrêt:

Le fait de régler le siège pendant que le véhicule se déplace est dangereux. Un arrêt soudain ou une collision peuvent causer des blessures graves.

Ne pas conduire avec le dossier de siège déverrouillé:

Tout le dossier du siège est important pour la sécurité à l'intérieur du véhicule. Si le dossier du siège est laissé déverrouillé cela est dangereux car les passagers peuvent être éjectés ou non retenus et des objets peuvent cogner les occupants en cas de freinage brusque ou de collision, causant de graves blessures. Après avoir ajusté le dossier du siège, même si aucun autre passager ne se trouve dans le véhicule, pousser le dossier du siège vers l'avant et vers l'arrière pour s'assurer qu'il est bien verrouillé en place.

Ne jamais laisser un passager prendre place sur le dossier du siège replié pendant la conduite:

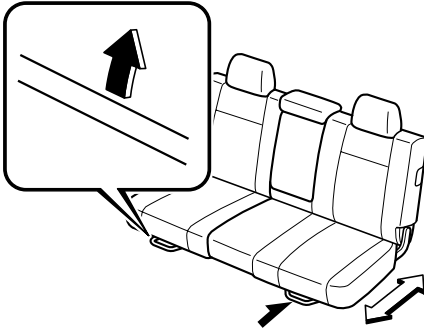
Le fait de conduire avec un passager sur le dossier du siège replié est dangereux. En particulier permettre à un enfant de s'asseoir sur le dossier du siège replié pendant que le véhicule est en mouvement est extrêmement dangereux. En cas de freinage brusque ou de collision, même mineure, un enfant non assis et correctement attaché sur un siège ou dans un système de dispositif de sécurité pour enfants peut être projeté vers l'avant, vers l'arrière ou même hors du véhicule et subir de graves blessures ou la mort. L'enfant se trouvant dans le compartiment à bagages peut être projeté sur les autres occupants et causer de graves blessures.

REMARQUE

Les sièges de la deuxième rangée ne peut pas être retirés.

▼ **Réglage longitudinal du siège**

Pour déplacer un des sièges vers l'avant ou vers l'arrière, tirer la barre vers le haut et faire coulisser le siège à la position désirée et relâcher la barre.



S'assurer que la barre retourne à sa position originale et que le siège est verrouillé en place en la poussant vers l'avant et vers l'arrière.

▼ **Réglage de l'inclinaison du dossier**

⚠ PRUDENCE

Ne pas conduire avec les sièges inclinés:

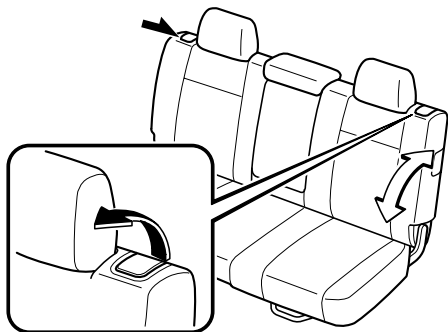
Le fait d'être assis, dans une position inclinée, dans un véhicule en mouvement est dangereux car cela réduit la protection fournie par les ceintures de sécurité. En cas de freinage brusque ou de collision, on risque de glisser sous la ceinture ventrale et de subir de graves blessures internes. Pour une protection maximale, s'asseoir le plus en arrière possible et bien droit.

Ne pas incliner un dossier de siège de la deuxième rangée lorsque la troisième rangée de siège arrière est occupée:

L'inclinaison du dossier de siège de la deuxième rangée est dangereuse lorsque des passagers sont assis sur la troisième rangée de siège. L'espace de la troisième rangée de siège étant limité, les occupants de la troisième rangée de siège peuvent se blesser sérieusement sur le dossier de siège incliné de la deuxième rangée.

Sièges

Pour changer l'angle d'inclinaison du dossier, se pencher légèrement vers l'avant tout en tirant le levier. Se pencher ensuite vers l'arrière jusqu'à la position désirée et relâcher le levier.



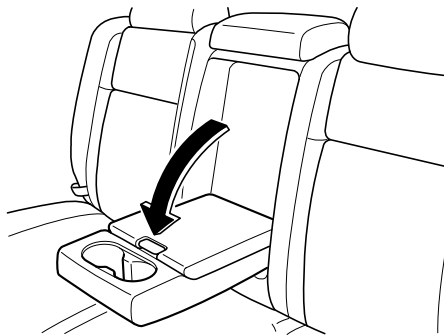
S'assurer que le levier retourne à sa position originale et que le dossier est verrouillé en place en le poussant vers l'avant et vers l'arrière.

ATTENTION

Lorsque le dossier d'un siège incliné vers l'arrière est remis à sa position relevée, s'assurer de supporter le dossier pendant que le levier est manœuvré. Si le dossier du siège n'est pas supporté, il se déplacera soudainement vers l'avant et risque de causer des blessures.

▼ **Accoudoir**

Il est possible d'utiliser l'accoudoir (pas d'occupant dans le siège centre) ou de le placer à la verticale.

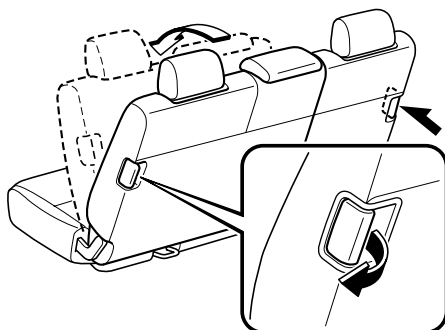


▼ **Accès à la troisième rangée de siège**

Après avoir replié le dossier du siège de la deuxième rangée et l'avoir fait glisser vers l'avant, vous pouvez facilement accéder à la troisième rangée de siège.

Entrer/sortir du siège de la troisième rangée

Soulever le levier sur le côté du siège de la deuxième rangée pour replier le dossier et le faire glisser vers l'avant.



Après entrer/sortir du siège de la troisième rangée

1. Ramener le dossier du siège de la deuxième rangée à la verticale et le bloquer après l'avoir fait glisser en arrière. S'assurer qu'il est verrouillé en essayant de le déplacer légèrement vers l'avant et vers l'arrière.
2. S'assurer que la ceinture de sécurité arrière centrale soit acheminée correctement (c-à-d. qu'elle ne passe pas sous l'appuie-tête), et que le guide de ceinture de sécurité soit fixé à l'appuie-tête.

⚠ ATTENTION

- Lorsque vous repliez un dossier de siège, le maintenir toujours avec une main tout en faisant fonctionner le levier avec l'autre. Si le dossier du siège n'est pas supporté, il se déplacera soudainement vers l'avant et risque de causer des blessures.
- Après être entré/sorti du siège de la troisième rangée, ramener le dossier à sa position verticale. Autrement il risque de bouger brusquement et provoquer une blessure.

▼ Repli des sièges de la deuxième rangée

Pour créer un compartiment à bagages plat, replier le dossier de siège vers l'avant.

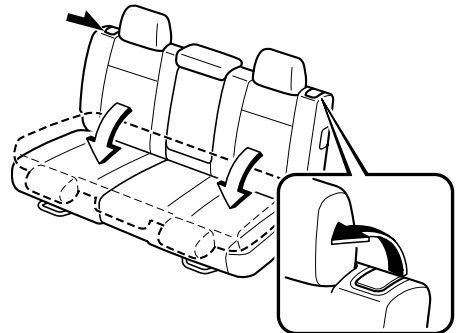
Pour replier le dossier du siège

1. Détacher la portion ventrale de la ceinture de sécurité arrière centrale (page 2-32) et la ranger dans l'espace de rangement du pavillon (page 2-33).

⚠ ATTENTION

Toujours détacher la portion ventrale de la ceinture de sécurité avant de replier le dossier du siège arrière gauche. Si la portion ventrale de la ceinture est laissée attachée, cela peut endommager la ceinture de sécurité, la boucle et le dossier du siège.

2. Faire glisser le siège à fond vers l'arrière du véhicule.
3. Abaisser complètement les appuie-têtes (page 2-16).
4. Tirer le levier et plier le dossier de siège vers l'avant.



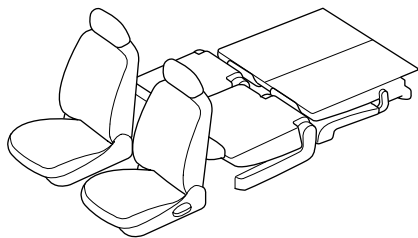
⚠ ATTENTION

Lorsque vous repliez un dossier de siège, le maintenir toujours avec une main tout en faisant fonctionner le levier avec l'autre. Si le dossier du siège n'est pas supporté, il se déplacera soudainement vers l'avant et risque de causer des blessures.

Sièges

REMARQUE

Pour créer un compartiment à bagages plat à partir de l'arrière du véhicule et jusqu'à l'arrière des sièges avant, plier les sièges de la deuxième et de la troisième rangée (page 2-15).



Ramener les dossiers de siège à leur position d'origine.

1. Relever le dossier de siège à sa position d'origine.
S'assurer que le dossier de siège est bien fixé en tentant délicatement de le déplacer vers l'avant et vers l'arrière.
2. Faire passer la ceinture de sécurité arrière centrale par le guide de ceinture de sécurité, et l'attacher. S'assurer que toutes les ceintures de sécurité soient acheminées correctement pour pouvoir être utilisées par les passagers (page 2-30).

Troisième rangée de siège

⚠ PRUDENCE

Ne pas empiler de bagages sur une hauteur dépassant les dossiers de siège:

Les bagages empilés sur une hauteur dépassant les dossiers de siège est dangereux. En cas de freinage brusque ou de collision, les objets peuvent être projetés et risquent de frapper et blesser des passagers.

S'assurer que tout bagage et paquet est fixé avant de conduire le véhicule:

Le fait de ne pas fixer les bagages ou paquets avant la conduite est dangereux car ils pourraient se déplacer ou être projetés en cas de freinage brusque ou de collision, et causer de graves blessures.

S'assurer que les composantes réglables d'un siège sont correctement verrouillées en place en essayant de faire bouger le dossier:

Les sièges réglables qui ne sont pas correctement verrouillés sont dangereux. En cas d'arrêt brusque ou de collision, le siège ou le dossier du siège risque de se déplacer, causant de graves blessures.

Ne pas conduire avec le dossier de siège déverrouillé:

Tout le dossier du siège est important pour la sécurité à l'intérieur du véhicule. Si le dossier du siège est laissé déverrouillé cela est dangereux car les passagers peuvent être éjectés ou non retenus et des objets peuvent cogner les occupants en cas de freinage brusque ou de collision, causant de graves blessures. Après avoir ramené le dossier du siège, même si aucun autre passager ne se trouve dans le véhicule, pousser le dossier du siège vers l'avant et vers l'arrière pour s'assurer qu'il est bien verrouillé en place.

Ne jamais laisser un passager prendre place sur le dossier du siège replié pendant la conduite:

Le fait de conduire avec un passager sur le dossier du siège replié est dangereux. En particulier permettre à un enfant de s'asseoir sur le dossier du siège replié pendant que le véhicule est en mouvement est extrêmement dangereux. En cas de freinage brusque ou de collision, même mineure, un enfant non assis et correctement attaché sur un siège ou dans un système de dispositif de sécurité pour enfants peut être projeté vers l'avant, vers l'arrière ou même hors du véhicule et subir de graves blessures ou la mort. L'enfant se trouvant dans le compartiment à bagages peut être projeté sur les autres occupants et causer de graves blessures.

REMARQUE

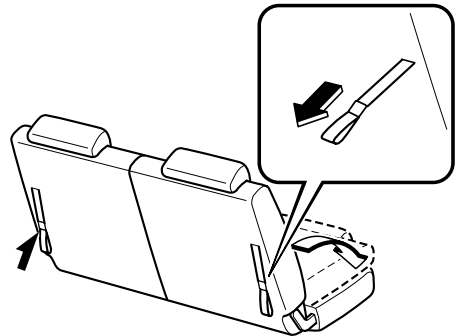
Le siège de la troisième rangée ne peut pas être retiré.

▼ Repli en parties du siège de la troisième rangée

Pour créer un compartiment à bagages plat, replier le dossier de siège vers l'avant.

Pour replier le siège de la troisième rangée

1. Abaisser complètement les appuie-têtes (page 2-16).
2. Tirer la courroie et plier le dossier de siège vers l'avant.

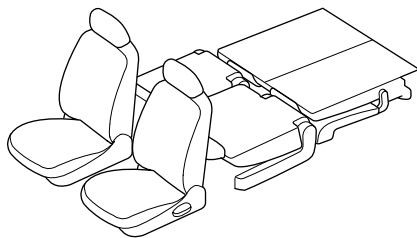


3. Attacher la sangle dans sa position d'origine.

Sièges

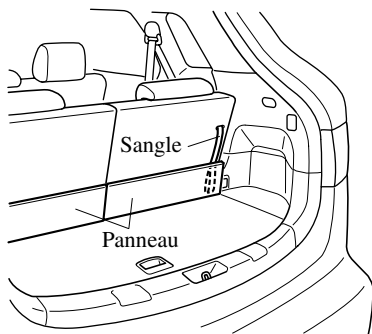
REMARQUE

Pour créer un compartiment à bagages plat à partir de l'arrière du véhicule et jusqu'à l'arrière des sièges avant, plier les sièges de la deuxième et de la troisième rangée (page 2-13).



Pour remettre le siège de la troisième rangée à sa position originale

1. Remettre le dossier à sa position d'origine en tirant sa sangle. S'assurer que le dossier de siège est bien fixé en tentant délicatement de le déplacer vers l'avant et vers l'arrière.
2. Attacher la sangle à sa position d'origine entre le dossier de siège et le panneau pliable.



Appuie-têtes

Les appuie-têtes sont conçus pour protéger le conducteur et les passagers de toute blessure au niveau du cou.

! PRUDENCE

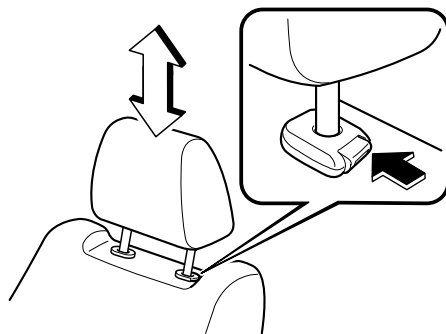
Toujours conduire avec les appuie-tête correctement installés et réglés lorsque les sièges sont utilisés:

Le fait de conduire avec les appuie-tête réglés trop bas ou retirés est dangereux. Sans un support en arrière de la tête, le cou risque de subir de graves blessures en cas de collision.

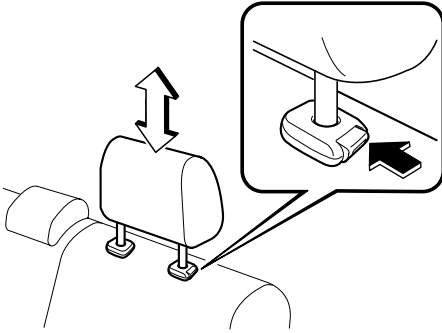
Réglage de la hauteur

Pour relever l'appuie-tête, le tirer à la position désirée.
Pour abaisser l'appuie-tête, appuyer sur la butée et pousser l'appuie-tête vers le bas.
Régler l'appuie-tête pour que le haut soit à la hauteur des oreilles de l'utilisateur, jamais en arrière du cou afin d'éviter toute blessure.

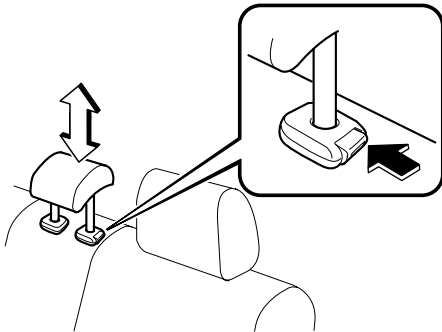
Siège avant



Siège côté portière de la deuxième rangée/Siège de la troisième rangée



Siège central de la deuxième rangée



Retrait/Installation

Pour retirer l'appuie-tête, le tirer vers le haut tout en appuyant sur la butée.
 Pour installer l'appuie-tête, enfoncer les saillies dans les trous tout en appuyant sur la butée.

⚠ PRUDENCE

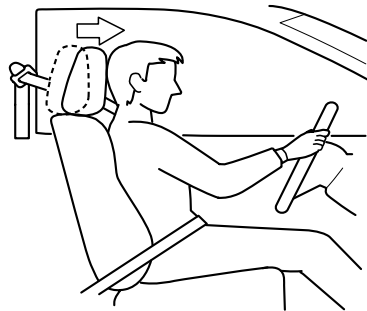
Toujours conduire avec les appuie-tête correctement installés et réglés lorsque les sièges sont réglés:

Le fait de conduire avec l'appuie-tête non installé est dangereux. Sans un support en arrière de la tête, le cou risque de subir de graves blessures en cas de collision.

▼ Appuie-tête actifs

Les sièges avant sont équipés d'appuie-tête actifs.

En cas de collision par l'arrière, les appuie-tête actifs sont immédiatement déplacés vers l'avant par la force appliquée par l'occupant sur le dossier du siège, ce qui permet de réduire l'inclinaison de la tête vers l'arrière et la charge au niveau du cou. Les appuie-tête actifs permettent également de réduire efficacement les coups de fouet cervicaux qui surviennent fréquemment en cas de collision par l'arrière, lorsque le véhicule roule lentement ou à vitesse moyenne.



Sièges

⚠ PRUDENCE

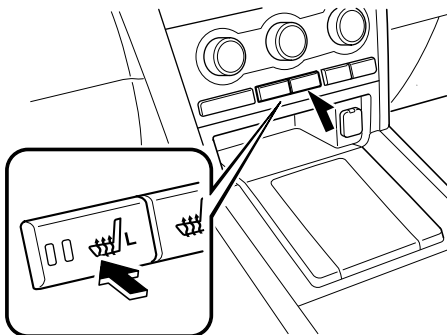
- *Toujours régler les appuie-tête comme indiqué dans cette section. Le non-respect des instructions peut réduire l'efficacité des appuie-tête actifs.*
- *Ne pas installer des accessoires tels qu'un écran de téléviseur sur le dossier et/ou l'appuie-tête des sièges avant. Ne pas placer d'objets lourds et/ou épais dans la poche du dossier du siège. Sinon, l'efficacité des appuie-tête actifs dans le cadre d'une collision par l'arrière risque d'être réduite.*

REMARQUE

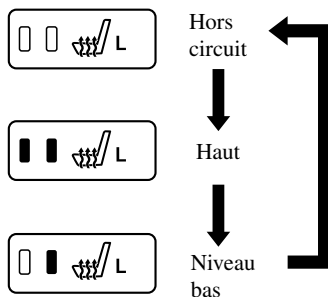
- *Les appuie-tête actifs sont utilisés lors des collisions par l'arrière. Après la collision, les appuie-tête retournent en position originale.*
- *La méthode de réglage des appuie-tête actifs est similaire à la méthode de réglage des appuie-tête non actifs.*

Chauffage de siège*

Les sièges avant sont chauffés électriquement. Le contacteur d'allumage doit être sur la position ON.



Appuyer sur l'interrupteur de chauffage de siège pour allumer le témoin lorsque le contacteur d'allumage est mis sur la position ON. Le mode change de la manière suivante à chaque fois que l'on appuie sur l'interrupteur de chauffage de siège.



⚠ PRUDENCE

- *Se montrer prudent lors de l'utilisation du chauffage de siège. La chaleur du chauffage de siège peut être trop forte pour certaines personnes, comme indiqué ci-dessous, et peut entraîner des brûlures au premier degré.*
- *Les enfants en bas âge, les bébés, les personnes âgées et les handicapés*
- *Les personnes à la peau délicate*
- *Les personnes extrêmement fatiguées*
- *Les personnes qui sont ivres*
- *Les personnes qui prennent des hypnotiques, tels que des somnifères, ou des médicaments contre le rhume*
- *Ne pas utiliser le chauffage de siège lorsque des objets disposant d'une grande capacité de rétention de l'humidité, tels qu'une couverture ou un coussin, sont placés sur le siège. Le siège peut chauffer de manière excessive et entraîner des brûlures au premier degré.*
- *Ne pas utiliser le chauffage de siège même lors d'une courte sieste dans le véhicule. Le siège peut chauffer de manière excessive et entraîner des brûlures au premier degré.*
- *Ne pas placer d'objets lourds aux bords tranchants sur le siège et ne pas insérer d'aiguilles ou d'épingles dans le siège. Le siège risque de chauffer de manière excessive et d'entraîner des blessures mineures.*

⚠ ATTENTION

Ne pas utiliser de solvants organiques pour nettoyer le siège. Sinon, on pourrait endommager la surface du siège et le chauffage.

REMARQUE

- *Si le contacteur d'allumage est mis sur la position d'arrêt pendant que le chauffage de siège fonctionne (Haut ou Bas), puis qu'il est mis à nouveau sur la position ON, le chauffage de siège fonctionnera automatiquement à la température qui était réglée avant que le contacteur d'allumage ait été mis sur la position d'arrêt.*
- *Utiliser le chauffage de siège lorsque le moteur tourne, ne pas l'utiliser pendant une période de temps prolongée.*
- *La température du chauffage de siège ne peut être ajustée au-delà des réglages High et Low: le chauffage de siège est en effet contrôlé par un thermostat.*

Ceintures de sécurité

Précautions concernant les ceintures de sécurité

Les ceintures de sécurité diminuent les risques de blessures graves en cas d'accident ou d'arrêt brusque. Mazda recommande que le conducteur et tous les passagers portent la ceinture de sécurité en tout temps.

Votre véhicule dispose des types de ceinture de sécurité suivantes.

Position de siège		Types de ceintures de sécurité
Siège avant	Côté conducteur	Ceinture de sécurité de type à 3 points avec un enrouleur à blocage d'urgence
	Côté passager	Ceinture de sécurité de type à 3 points avec un enrouleur à blocage d'urgence/automatique
Deuxième rangée de siège		
Troisième rangée de siège		

Ceinture de sécurité de type à 3 points avec un enrouleur à blocage d'urgence

Cette ceinture possède des enrouleurs avec un mécanisme de blocage à inertie qui maintient la ceinture enroulée lorsque celle-ci n'est pas utilisée.

Ce mécanisme de blocage permet à la ceinture de rester confortable pour l'utilisateur mais se bloquera immédiatement en cas de collision.

Se référer à Mode de blocage d'urgence à la page 2-23.

Ceinture de sécurité de type à 3 points avec un enrouleur à blocage d'urgence/automatique

Outre le mode de blocage en cas d'urgence, cette ceinture est dotée d'enrouleurs qui fonctionnent dans un autre mode, le mode de blocage automatique, pour le système de dispositif de sécurité pour enfants.

Se référer à Mode de blocage automatique à la page 2-23.

Se référer à Installation de systèmes de dispositif de sécurité pour enfants à la page 2-43.

Bien qu'il soit recommandé d'asseoir tous les enfants sur les sièges arrière, si un enfant doit être assis sur le siège du passager avant, reculer le siège au maximum et s'assurer que le système de dispositif de sécurité pour enfants est fixé correctement.

PRUDENCE

S'assurer de toujours porter la ceinture de sécurité et que tous les passagers sont correctement attachés:

Le fait de ne pas porter de ceinture de sécurité est extrêmement dangereux. Lors d'une collision, tout passager ne portant pas de ceinture de sécurité risque d'être projeté contre un autre passager ou des objets à l'intérieur du véhicule ou risque même d'être éjecté à l'extérieur du véhicule. Il risquerait de graves blessures ou même la mort. Lors d'une collision, tout passager portant la ceinture de sécurité court moins de risques.

Ne pas porter de ceintures de sécurité vrillées:

Des ceintures de sécurité vrillées sont dangereuses. En cas de collision, la surface totale de la ceinture n'est pas disponible pour amortir le choc. Cela applique une force accrue aux os situés sous la ceinture, ce qui risque de causer de graves blessures ou la mort.

Ne jamais utiliser une ceinture de sécurité pour attacher plus d'une personne à la fois:

L'utilisation d'une ceinture de sécurité pour plus d'une personne à la fois est dangereuse. Toute ceinture de sécurité utilisée de cette façon ne peut pas distribuer correctement les forces d'un impact et les deux passagers risquent d'être écrasés l'un contre l'autre et gravement blessés ou tués. Ne jamais utiliser une ceinture de sécurité pour plus d'une personne à la fois et veiller toujours à ce que chaque occupant ait bien attaché sa ceinture.

Ne pas utiliser de véhicule ayant une ceinture de sécurité endommagée:

Le fait d'utiliser une ceinture de sécurité endommagée est dangereux. Un accident risque d'endommager la toile de toute ceinture de sécurité utilisée. Une ceinture de sécurité endommagée ne peut pas fournir une protection adéquate en cas de collision. Faire inspecter, par un concessionnaire agréé Mazda, tous les systèmes des ceintures de sécurité utilisées lors d'un accident avant de les utiliser de nouveau.

Faire remplacer immédiatement les ceintures de sécurité si le dispositif de prétension ou le limiteur de charge se sont déployés:

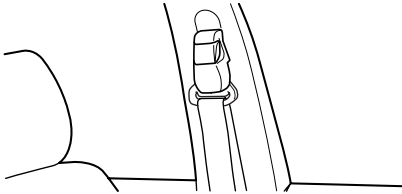
Un coussin d'air avant ou les deux peuvent se déployer et le(s) dispositif(s) de prétension correspondant(s) peut (peuvent) également se déployer en même temps. Tout comme les coussins d'air, les dispositifs de prétension de ceinture de sécurité avant ne fonctionnent qu'une seule fois. Bien qu'il soit relativement plus prudent d'utiliser une ceinture de sécurité avant déjà servi lors d'un accident que pas de ceinture de sécurité avant du tout, le fait d'utiliser une ceinture de sécurité avant dont le dispositif de prétension ou le limiteur de charge s'est déployé réduit la sécurité offerte. Si les dispositifs de prétension de ceinture de sécurité avant ne sont pas remplacés, le risque de blessures en cas de collision sera plus élevé. Les dispositifs de prétension de ceinture de sécurité avant et les coussins d'air déployés doivent être remplacés après une collision qui les a fait se déployer. De plus, le limiteur de charge ne limite les charges sur la poitrine qu'une fois lors d'une collision, et c'est une raison de plus de faire inspecter les ceintures de sécurité avant. Faire toujours inspecter les sièges avant, les dispositifs de prétension de ceinture de sécurité avant et les coussins d'air par un concessionnaire agréé Mazda après toute collision.

En cas de capotage, une personne n'ayant pas attaché sa ceinture de sécurité a beaucoup plus de chances de décéder qu'une personne ayant attaché sa ceinture.

Ceintures de sécurité

⚠ ATTENTION

La rétraction des ceintures de sécurité peut être difficile si les sangles et les anneaux sont sales, il est donc recommandé de les garder propres. Pour plus de détails concernant le nettoyage des ceintures de sécurité, se reporter à la section "Nettoyage des ceintures abdominale-baudrier" (page 8-66).



▼ Femmes enceintes et personnes souffrant d'une condition médicale sérieuse

Les femmes enceintes doivent toujours attacher leur ceinture de sécurité. Demander à son médecin pour toute recommandation spécifique.

La ceinture ventrale doit être portée **AJUSTÉE ET LE PLUS BAS POSSIBLE SUR LES HANCHES.**

Le baudrier doit être porté correctement en travers de l'épaule, mais jamais sur la région de l'abdomen.

Les personnes souffrant d'une condition médicale sérieuse devraient aussi porter les ceintures de sécurité. Demander à son médecin pour toute instruction spéciale concernant la condition médicale spécifique.



▼ Mode de blocage d'urgence

En mode de blocage d'urgence, la ceinture reste à une tension confortable pour le passager et l'enrouleur se verrouillera en cas de collision. Si la ceinture est attachée, elle sera toujours en mode de blocage d'urgence, jusqu'à ce qu'elle soit mise en mode de blocage automatique en la tirant complètement. Si la ceinture est trop serrée et gêne les mouvements pendant que le véhicule est arrêté ou en mouvement, elle peut être en mode de blocage automatique parce qu'elle a été trop tirée. Pour la remettre en mode de blocage d'urgence, qui est plus confortable, arrêter le véhicule dans un endroit sûr, de niveau, rétracter la ceinture complètement pour la remettre en mode de blocage d'urgence, puis l'attacher de nouveau.

Si la ceinture est bouclée et ne peut être retirée, rétracter la ceinture, puis la tirer doucement. En cas d'échec, tirer fortement sur la ceinture, la relâcher, puis la tirer doucement.

▼ Mode de blocage automatique

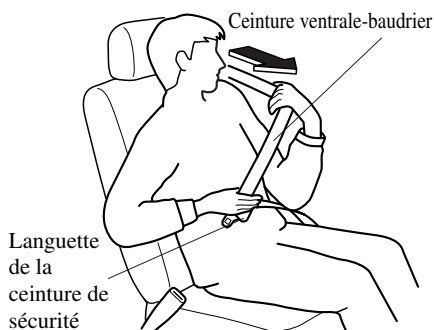
Toujours utiliser le mode de blocage automatique pour éviter que le système de dispositif de sécurité pour enfants ne bouge et soit en position dangereuse en cas d'accident. Pour mettre la ceinture de sécurité en mode de blocage automatique, la tirer complètement et la fixer tel qu'indiqué par les instructions sur le système de dispositif de sécurité pour enfants. Elle se rétractera sur le système de dispositif de sécurité pour enfants et restera bloquée. Se reporter à la section sur les dispositifs de sécurité pour enfants (page 2-38).

Ceintures de sécurité

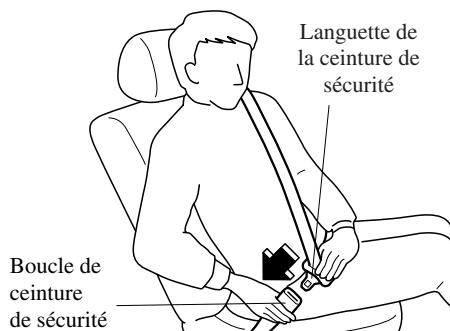
Ceinture de sécurité de type à 3 points

▼ Pour boucler la ceinture de sécurité

1. Saisir la languette de la ceinture de sécurité.
2. Tirer doucement sur la ceinture ventrale-baudrier.



3. Introduire la languette dans la boucle de la ceinture de sécurité jusqu'à ce qu'un déclic soit émis.

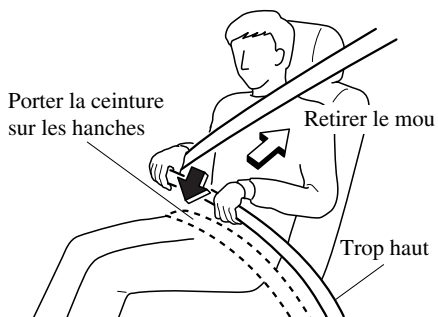


⚠ PRUDENCE

Position de la portion baudrier de la ceinture de sécurité:

Une position incorrecte de la portion baudrier de la ceinture de sécurité est dangereuse. Toujours s'assurer que la portion baudrier de la ceinture de sécurité est portée sur l'épaule et près du cou, mais jamais sous le bras, sur le cou ou sur le bras.

4. Placer la sangle ventrale aussi bas que possible, mais pas sur l'abdomen, puis régler la sangle de baudrier de façon qu'elle soit parfaitement ajustée sur le corps.



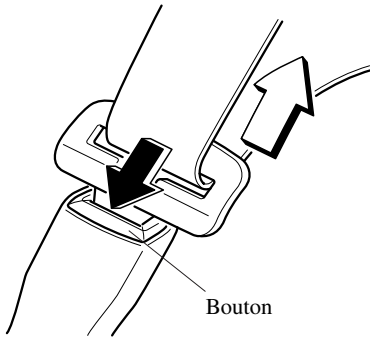
⚠ PRUDENCE

Position de la portion ventrale de la ceinture de sécurité:

Le fait de porter la portion ventrale de la ceinture de sécurité trop haut est dangereux. En cas de collision, cela concentre la force de l'impact directement sur l'abdomen, ce qui peut entraîner de graves blessures. Porter la portion ventrale de la ceinture de sécurité ajustée et le plus bas possible.

▼ Pour détacher la ceinture de sécurité

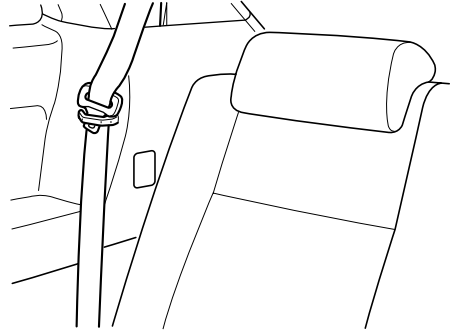
Appuyer sur le bouton de la boucle de la ceinture de sécurité. Si une ceinture ne se rétracte pas complètement, vérifier si elle n'est pas vrillée ou torsadée. S'assurer ensuite qu'elle ne se tordsade plus en se rétractant.



REMARQUE

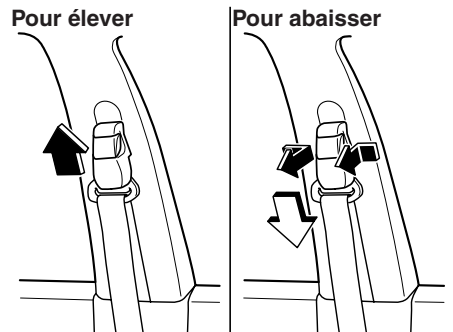
- Lors de l'utilisation de la ceinture de sécurité arrière au centre, se référer à "Ceinture de sécurité arrière au centre" (page 2-30).
- Si une ceinture ne se rétracte pas complètement, vérifier si elle n'est pas vrillée ou torsadée. Si elle ne se rétracte toujours pas correctement, la faire inspecter par un concessionnaire agréé Mazda.

Pour éviter que les ceintures des passagers de la troisième rangée, côté portière, ne fassent du bruit lorsqu'elles ne sont pas utilisées, introduire les ceintures dans les crochets de ceinture de sécurité.



▼ Dispositif de réglage du baudrier avant

Régler la hauteur des baudriers si la ceinture de sécurité touche le cou ou si elle passe sur le bras au lieu de l'épaule. Pour relever le dispositif de réglage, le pousser vers le haut. Pour abaisser le dispositif de réglage, tirer sur le dispositif de réglage puis le déplacer vers le bas. S'assurer que le dispositif de réglage est verrouillé.



Ceintures de sécurité

PRUDENCE

Position de la portion baudrier de la ceinture de sécurité:

Une position incorrecte de la portion baudrier de la ceinture de sécurité est dangereuse. Toujours s'assurer que la portion baudrier de la ceinture de sécurité est portée sur l'épaule et près du cou, mais jamais sous le bras, sur le cou ou sur le bras.

Systèmes de dispositif de prétension de ceinture de sécurité avant et de limitation de charge

Pour une protection optimale, les ceintures de sécurité du conducteur et du passager avant sont équipées de systèmes de dispositif de prétension et de limitation de charge. Pour que ces deux systèmes puissent fonctionner correctement, il faut attacher correctement la ceinture de sécurité.

Dispositifs de prétension:

Les rétracteurs de ceintures de sécurité avant retirent le mou rapidement lorsque les coussins d'air se déploient. Les coussins d'air et les dispositifs de prétension de ceinture de sécurité doivent être remplacés à chaque fois qu'ils se sont déployés.

Se référer à Critères de déploiement des coussins d'air SRS (page 2-71) pour plus d'explications sur le déploiement des coussins d'air.

(Avec système de classification des occupants des sièges du conducteur et du passager avant)

En outre, le dispositif de prétension du passager avant, de même que le coussin d'air du passager avant, a été conçu pour se déployer seulement en fonction du poids total assis sur le siège du passager avant. Pour plus de détails, se référer au système de classification des occupants du siège du conducteur et du passager avant (page 2-74).

Limiteur de charge:

Le système de limitation de charge relâche la ceinture d'une manière contrôlée afin de réduire la force appliquée par celle-ci sur la poitrine de l'occupant du siège. Bien que la charge la plus forte sur une ceinture de sécurité soit appliquée lors de collisions frontales, le limiteur de charge possède une fonction mécanique automatique et peut être activé dans n'importe quel mode d'accident avec un déplacement de l'occupant suffisant. Même si les dispositifs de prétension ne se sont pas déployés, la fonction de limitation de charge doit être vérifiée par un concessionnaire agréé Mazda.

⚠ PRUDENCE

Ne porter les ceintures de sécurité que comme recommandé dans ce manuel:

Une position incorrecte des ceintures de sécurité du conducteur et du passager avant est dangereuse. Si leur position n'est pas correcte, les systèmes de dispositif de prétension et de limitation de charge ne peuvent pas fournir une protection adéquate en cas d'accident et cela peut entraîner de graves blessures. Pour plus de détails concernant l'attache des ceintures de sécurité, se référer "Pour boucler les ceintures de sécurité" (page 2-24).

Faire remplacer immédiatement les ceintures de sécurité si le dispositif de prétension ou le limiteur de charge se sont déployés:

Un coussin d'air avant ou les deux peuvent se déployer et le(s) dispositif (s) de prétension correspondant(s) peut (peuvent) également se déployer en même temps. Tout comme les coussins d'air, les dispositifs de prétension de ceinture de sécurité avant ne fonctionnent qu'une seule fois. Bien qu'il soit relativement plus prudent d'utiliser une ceinture de sécurité avant déjà servi lors d'un accident que pas de ceinture de sécurité avant du tout, le fait d'utiliser une ceinture de sécurité avant dont le dispositif de prétension ou le limiteur de charge s'est déployé réduit la sécurité offerte. Si les dispositifs de prétension de ceinture de sécurité avant ne sont pas remplacés, le risque de blessures en cas de collision sera plus élevé. Les dispositifs de prétension de ceinture de sécurité avant et les coussins d'air déployés doivent être remplacés après une collision qui les a fait se déployer. De plus, le limiteur de charge ne limite les charges sur la poitrine qu'une fois lors d'une collision, et c'est une raison de plus de faire inspecter les ceintures de sécurité avant. Faire toujours inspecter les sièges avant, les dispositifs de prétension de ceinture de sécurité avant et les coussins d'air par un concessionnaire agréé Mazda après toute collision.

Ceintures de sécurité

Ne jamais modifier les composants ou le câblage, et ne pas utiliser d'appareils électroniques d'essai sur le dispositif de prétension:

La modification de composantes ou du câblage du système de dispositif de prétension, incluant l'utilisation d'appareils électroniques d'essai, est dangereuse. Le système pourrait s'activer accidentellement ou être rendu inopérant ce qui pourrait l'empêcher de s'activer en cas d'accident. Les passagers ou toute personne faisant les travaux risqueraient de subir de graves blessures.

Mettre au rebut le dispositif de prétension selon la réglementation applicable:

Une mise au rebut non adéquate d'un dispositif de prétension ou la mise à la casse d'un véhicule avec des dispositifs de prétension non activés est dangereuse. Si toutes les procédures de sécurité ne sont pas respectées, on risque des blessures. S'adresser à un concessionnaire agréé Mazda pour la méthode sécuritaire de mise au rebut d'un dispositif de prétension ou de mise à la casse d'un véhicule avec des dispositifs de prétension.

REMARQUE

- Le dispositif de prétension se déclenche lors d'une collision frontale, semi-frontale d'une force modérée ou plus, ou lors d'un capotage. Il ne déclenche pas lors de la plupart des chocs latéraux ou arrière. (Avec système de classification des occupants des sièges du conducteur et du passager avant)
Le dispositif de prétension du passager avant a été conçu pour se déployer seulement en fonction du poids total assis sur le siège du passager avant.
- De la fumée (gaz non toxique) sera émise lorsque les coussins d'air et les dispositifs de prétension s'activent. Ceci n'indique pas qu'il y a un feu. Normalement ce gaz est sans effet sur les passagers, cependant, ceux qui ont la peau sensible peuvent subir une légère irritation. Si un résidu provenant de l'activation des coussins d'air et des dispositifs de prétension avant se dépose sur la peau ou dans les yeux d'une personne, se laver dès que possible.

▼ Voyant du système de coussins d'air/dispositif de prétension de ceinture de sécurité avant



Si le système de coussins d'air/dispositif de prétension de ceinture de sécurité avant est normal, le voyant s'allume lorsque le contacteur d'allumage est mis sur la position ON ou après que le moteur soit lancé. Le voyant s'éteint après une période de temps spécifiée.

Une anomalie du système est indiquée par le fait que le voyant reste clignoté, allumé ou ne s'allume pas du tout lorsque le contacteur d'allumage est mis en position ON. Dans un de ces cas, s'adresser à un concessionnaire agréé Mazda dès que possible. Le système risque de ne pas fonctionner en cas d'accident.

PRUDENCE

Ne jamais toucher au systèmes de coussin d'air/dispositif de prétension, et toujours confier tous les travaux l'entretien et de réparation à un concessionnaire agréé Mazda:

Le fait de faire l'entretien soi-même ou de toucher au système est dangereux. Les coussins d'air/dispositif de prétension peuvent se déclencher accidentellement ou être désactivés causant des blessures graves ou mortelles.

▼ Signal sonore d'avertissement de dispositif de prétension de ceinture de sécurité avant/coussin d'air

Si un mauvais fonctionnement est détecté dans les systèmes de dispositif de prétension de ceinture de sécurité avant/coussin d'air et leurs voyants, un signal sonore d'avertissement retentira pendant environ 5 secondes toutes les minutes.

Le signal sonore d'avertissement de dispositif de prétension de ceinture de sécurité avant/coussin d'air continuera de retentir pendant environ 35 minutes. Faire inspecter le véhicule par un concessionnaire agréé Mazda dès que possible.

PRUDENCE

Ne pas conduire le véhicule avec le signal sonore d'avertissement de dispositif de prétension de ceinture de sécurité avant/coussin d'air qui retentit:

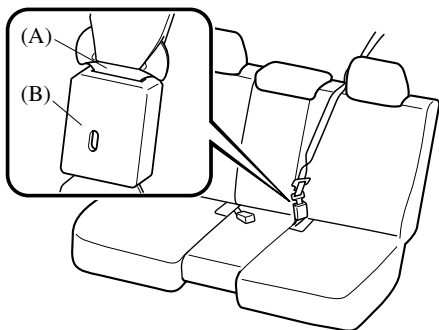
Le fait de conduire le véhicule avec le signal sonore d'avertissement de dispositif de prétension de ceinture de sécurité avant/coussin d'air qui retentit est dangereux. En cas de collision, les coussins d'air et le dispositif de prétension de ceinture de sécurité avant ne se déploieront pas, ceci peut causer la mort ou des blessures graves.

S'adresser à un concessionnaire agréé Mazda pour faire inspecter le véhicule dès que possible.

Ceintures de sécurité

Ceinture de sécurité arrière centrale (Sièges de la deuxième rangée)

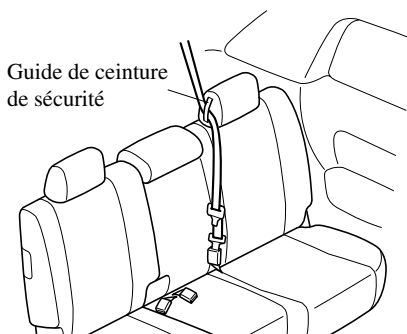
Avant d'utiliser la ceinture de sécurité ventrale-baudrier arrière au centre, s'assurer que la languette (A) et la boucle (B) d'ancrage sont attachées.



! PRUDENCE

Utilisation du guide de ceinture de sécurité:

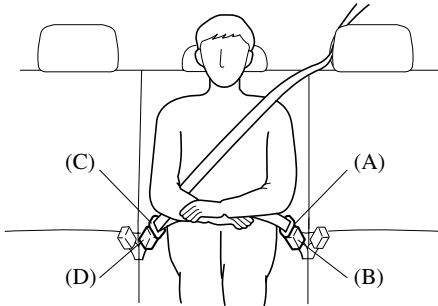
Il est dangereux de ne pas utiliser le guide de ceinture de sécurité. Si le guide de ceinture de sécurité n'est pas utilisé, on risquerait de placer par erreur le baudrier de la ceinture de sécurité arrière centrale sous l'appuie-tête; ainsi placé, il ne pourra pas fournir une protection adéquate en cas de collision, et le passager placé au centre du siège arrière pourrait alors subir des blessures graves ou mortelles. S'assurer toujours que le baudrier de la ceinture de sécurité arrière centrale se trouve sur le côté droit de l'appuie-tête arrière gauche, et qu'il passe correctement par le guide de ceinture de sécurité.



▼ Pour boucler la ceinture de sécurité

1. Saisir la languette (C) de la ceinture de sécurité.
2. Tirer doucement sur la ceinture ventrale-baudrier.

3. Introduire la languette (C) de la ceinture de sécurité dans la boucle (D) de la ceinture de sécurité jusqu'à ce qu'un déclic soit émis.



⚠ PRUDENCE

Attacher la ceinture de sécurité arrière au centre avec une seule boucle:

Le fait d'attacher la ceinture de sécurité arrière au centre avec une seule boucle est dangereux. Si un seul ensemble de languette et boucle de la ceinture de sécurité, soit la languette (A) et la boucle (B) ou la languette (C) et la boucle d'ancrage (D), est attaché, la ceinture de sécurité ne pourra pas assurer une protection complète. En cas de collision ou d'arrêt brusque, l'utilisateur de la ceinture risque de glisser sous la ceinture et subir de graves blessures. Toujours s'assurer que les deux ensembles de languette et boucle sont correctement attachés.

Position de la portion baudrier de la ceinture de sécurité:

Une position incorrecte de la portion baudrier de la ceinture de sécurité est dangereuse. Toujours s'assurer que la portion baudrier de la ceinture de sécurité est portée sur l'épaule et près du cou, mais jamais sous le bras, sur le cou ou sur le bras.

4. Placer la sangle ventrale aussi bas que possible, mais pas sur l'abdomen, puis régler la sangle de baudrier de façon qu'elle soit parfaitement ajustée sur le corps.

Ceintures de sécurité

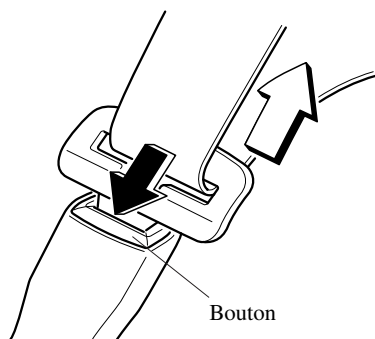
⚠ PRUDENCE

Position de la portion ventrale de la ceinture de sécurité:

Le fait de porter la portion ventrale de la ceinture de sécurité trop haut est dangereux. En cas de collision, cela concentre la force de l'impact directement sur l'abdomen, ce qui peut entraîner de graves blessures. Porter la portion ventrale de la ceinture de sécurité ajustée et le plus bas possible.

▼ Pour détacher la ceinture de sécurité

Appuyer sur le bouton de la boucle de la ceinture de sécurité. Si une ceinture ne se rétracte pas complètement, vérifier si elle n'est pas vrillée ou torsadée. S'assurer ensuite qu'elle ne se torsade plus en se rétractant.

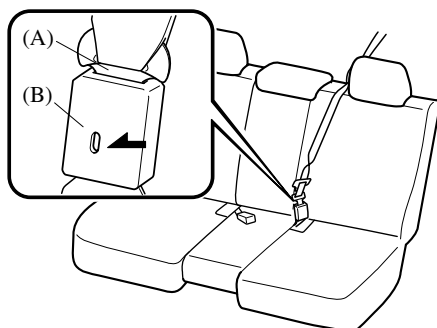


REMARQUE

Si une ceinture ne se rétracte pas complètement, vérifier si elle n'est pas vrillée ou torsadée. Si elle ne se rétracte toujours pas correctement, la faire inspecter par un concessionnaire agréé Mazda.

▼ Rétraction de la ceinture de sécurité centrale (rangée du milieu) pour abaisser les dossiers des sièges afin de transporter des bagages

Pour rétracter la ceinture centrale et abaisser les dossiers des sièges afin de transporter des bagages, introduire un objet de petite taille tel qu'une clé dans la fente de la boucle d'ancrage (B) de la ceinture de sécurité.



⚠ ATTENTION

Toujours détacher la portion ventrale de la ceinture de sécurité avant de replier le dossier du siège arrière gauche. Si la portion ventrale de la ceinture est laissée attachée, cela peut endommager la ceinture de sécurité et le dossier du siège.

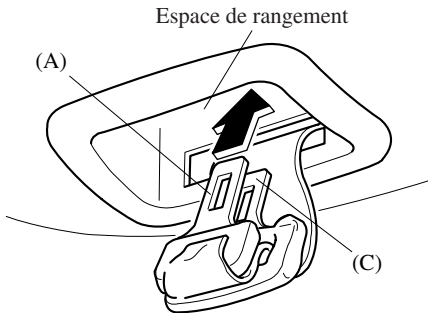
▼ Rangement et sortie de la ceinture de sécurité arrière au centre

La ceinture de sécurité arrière au centre peut être rangée en procédant comme suit.

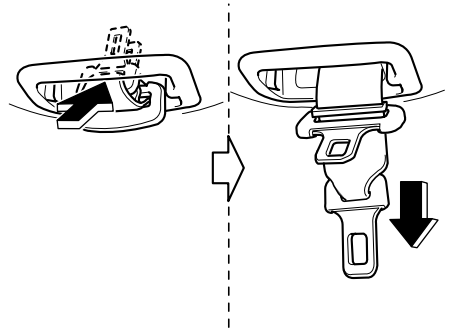
⚠ ATTENTION

Lorsque la ceinture de sécurité est rangée, s'assurer qu'elle est bien verrouillée dans l'espace de rangement. Si la ceinture de sécurité n'est pas correctement rangée, elle risque de se coincer dans les sièges et d'être endommagée.

Pour ranger la ceinture de sécurité, rétracter la ceinture, tenir les languettes (A) et (C) de la ceinture de sécurité ensemble et insérer chaque languette dans l'espace de rangement respectif prévu dans le pavillon. Introduire les languettes des ceintures de sécurité jusqu'à ce qu'un déclic soit émis.



Tirer la ceinture de sécurité, appuyer avec votre doigt sur la zone indiquée par la figure au-dessus et faire glisser la ceinture vers l'avant. Puis sortir lentement la ceinture de sécurité de l'espace de rangement dans le pavillon.



REMARQUE

- Pour encourager les passagers des sièges arrière à boucler leur ceinture de sécurité, nous suggérons de laisser la portion ventrale de la ceinture centrale arrière toujours attachée sauf lorsque le siège arrière est replié vers l'avant.
- Si l'on déroule complètement la ceinture de sécurité en la tirant, elle passera en mode de blocage automatique. Si le mode de blocage automatique n'est pas nécessaire, rétracter complètement la ceinture de sécurité pour la faire repasser en mode de blocage d'urgence.

Ceintures de sécurité

▼ Pour attacher à nouveau la ceinture de sécurité après avoir remis les dossiers des sièges de la rangée du milieu en position verticale

Pour attacher à nouveau la ceinture de sécurité centrale après avoir remis les dossiers des sièges de la rangée du milieu en position verticale, saisir la languette (A) de la ceinture de sécurité et l'introduire dans la boucle d'ancrage (B) de la ceinture de sécurité jusqu'à ce qu'un déclic soit émis. La ceinture peut maintenant être utilisée par un passager.

REMARQUE

Après avoir remis le dossier du siège arrière gauche en position verticale, faire passer le baudrier de la ceinture correctement par le guide de ceinture de sécurité, et attacher la portion ventrale de la ceinture.

Rallonge de ceinture de sécurité

Si la ceinture de sécurité n'est pas assez longue, même lorsqu'elle est tirée au maximum, une rallonge de ceinture de sécurité peut être disponible sans frais chez le concessionnaire agréé Mazda. Cette rallonge de ceinture de sécurité sera conçue pour une certaine personne, pour un véhicule et un siège en particulier. Même si cette rallonge peut s'attacher à d'autres ceintures de sécurité, elle peut ne pas être assez résistante pour retenir le passager lors d'une collision. Lors de la commande de la rallonge de ceinture de sécurité, ne commander qu'une longueur qui permette de boucler la ceinture correctement. Pour plus d'informations, s'adresser au concessionnaire agréé Mazda.

PRUDENCE

N'utiliser une rallonge de ceinture de sécurité que quand cela est absolument nécessaire:

Le fait d'utiliser une rallonge de ceinture de sécurité lorsque cela n'est pas nécessaire est dangereux. La ceinture de sécurité sera trop longue et ne s'ajustera pas correctement. En cas d'accident, la ceinture de sécurité ne fournira pas une protection adéquate et l'on risque de graves blessures. N'utiliser la rallonge de ceinture de sécurité que si elle est nécessaire pour boucler la ceinture de sécurité correctement.

Ne pas utiliser de rallonge de ceinture de sécurité inadéquate:

Le fait d'utiliser une rallonge de ceinture de sécurité conçue pour une autre personne ou un autre véhicule ou siège est dangereux. En cas d'accident, la ceinture de sécurité ne fournira pas une protection adéquate et l'on risque de graves blessures. N'utiliser qu'une rallonge de ceinture de sécurité conçue pour soi et sur le véhicule et le siège pour lesquels elle a été conçue. **NE JAMAIS** utiliser la rallonge de ceinture de sécurité sur un autre véhicule ou siège. En cas de vente du véhicule Mazda, ne pas laisser la rallonge de ceinture de sécurité dans le véhicule. Elle peut être utilisée accidentellement par le nouveau propriétaire du véhicule. Une fois la rallonge de ceinture de sécurité retirée, la mettre au rebut. Ne jamais réutiliser la rallonge de ceinture de sécurité dans un autre véhicule.

Ne pas utiliser une rallonge trop longue:

Utiliser une rallonge trop longue est dangereux. La ceinture de sécurité sera trop longue et ne s'ajustera pas correctement. En cas d'accident, la ceinture de sécurité ne fournira pas une protection adéquate et l'on risque de graves blessures. Ne pas utiliser la rallonge ou choisir une rallonge plus courte si la distance entre la boucle de la rallonge et le centre du corps de l'utilisateur est inférieure à 15 cm (6 po.).

REMARQUE

Lorsqu'elle n'est pas utilisée, enlever la rallonge de ceinture de sécurité et l'entreposer dans le véhicule. Si la rallonge de ceinture de sécurité est laissée connectée, cela peut endommager la rallonge de ceinture de sécurité car elle ne se rétractera pas avec le reste de la ceinture de sécurité et pourra aisément tomber hors de la portière lorsqu'elle n'est pas utilisée, et être endommagée. En outre, le voyant de ceinture de sécurité ne s'allumera pas et ne fonctionnera pas correctement.

Ceintures de sécurité

Voyant/bip de ceintures de sécurité



Le voyant de ceinture de sécurité s'allume et un signal sonore d'avertissement se fait entendre si la ceinture de sécurité du conducteur n'est pas bouclée lorsque le contacteur d'allumage est tourné à la position ON.

Conditions de fonctionnement

Etat	Résultat
La ceinture de sécurité du conducteur n'est pas bouclée lorsque le contacteur d'allumage est tourné à la position ON.	Le voyant clignote et un signal sonore d'avertissement se fait entendre pendant environ 6 secondes.
La ceinture de sécurité du conducteur est bouclée pendant que le voyant et le signal sonore d'avertissement sont activés.	Le voyant s'éteint et le signal sonore d'avertissement s'arrête.
La ceinture de sécurité du conducteur est bouclée avant que le contacteur d'allumage soit tourné à la position ON.	Le voyant ne s'allume pas et le signal sonore d'avertissement ne se fait pas entendre.

▼ Rappel de bouclage des ceintures de sécurité

REMARQUE

Le rappel de bouclage des ceintures de sécurité peut être désactivé. Consulter un concessionnaire agréé Mazda pour désactiver ou réactiver le rappel de bouclage des ceintures de sécurité.

Conducteur assis/passager avant non assis

Le dispositif de rappel de bouclage de ceinture de sécurité est un avertissement supplémentaire qui s'ajoute à la fonction d'avertissement du port de la ceinture de sécurité. Si la ceinture de sécurité du conducteur n'est pas bouclée lorsque le contacteur d'allumage est mis en position ON, le voyant/bip de ceintures de sécurité donne un avertissement conforme à ce qui est indiqué dans le tableau ci-dessous.

Etat	Vitesse du véhicule			
	0 — 20 km/h (0 — 12 mi/h)		20 km/h (12 mi/h) ou plus	
Ceinture de sécurité	○	×	○	×
Témoin		☼		☼
Bip				♪

- : Bouclée
- ×
- ☼ : Allumé
- ☼ : Clignotant
- ♪ : Bip

Une fois le bip sonore déclenché, celui-ci continue même si la vitesse du véhicule redescend au dessous de 20 km/h (12 mi/h), jusqu'à ce que la ceinture de sécurité soit bouclée ou que la durée du signal sonore soit expirée.

Conducteur assis/passager avant assis

La fonction de voyant/bip de ceinture de sécurité indique au passager avant de boucler sa ceinture selon le diagramme suivant.

Etat	Vitesse du véhicule							
	0 — 20 km/h (0 — 12 mi/h)				20 km/h (12 mi/h) ou plus			
Ceinture de sécurité (Conducteur)	○	○	×	×	○	○	×	×
Ceinture de sécurité (Passager)	○	×	○	×	○	×	○	×
Témoin			☀	☀	☀	☀	☀	
Bip					♪	♪	♪	

- : Bouclée
- ×
- ☀ : Allumé
- ♪ : Clignotant
- ♪ : Bip

Si des objets lourds sont placés sur le siège du passager avant, il est possible que la fonction de voyant/bip de ceinture de sécurité du passager avant s'enclenche, selon le poids de ces objets.

Une fois le bip sonore déclenché, celui-ci continue même si la vitesse du véhicule redescend au dessous de 20 km/h (12 mi/h), jusqu'à ce que la ceinture de sécurité soit bouclée ou que la durée du signal sonore soit expirée.

REMARQUE

- Pour permettre au capteur de chargement du siège de passager avant de fonctionner correctement, n'utiliser pas de coussin supplémentaire sur le siège pour vous asseoir. Le capteur risque de ne pas fonctionner correctement car il sera gêné par le coussin additionnel.
- Lorsqu'un petit enfant s'assoit sur le siège du passager avant, il est possible que ni le voyant ni le bip ne s'enclenchent.

Dispositifs de sécurité pour enfants

Précautions concernant les dispositifs de sécurité pour enfants

Mazda recommande vivement l'utilisation d'un système de dispositif de sécurité pour enfants, pour tout enfant assez petit pour s'y asseoir.

Aux États-Unis et au Canada, la loi impose l'utilisation de dispositifs de sécurité pour les enfants.

Consulter la réglementation locale, provinciale et fédérale pour les normes spécifiques sur la sécurité des enfants prenant place dans un véhicule.

Quelque soit le type de système de dispositif de sécurité pour enfants adapté, s'assurer d'en choisir un qui sera approprié à l'âge et la taille de l'enfant, respecter toutes les lois nationales et provinciales et suivre les instructions accompagnant le système de dispositif de sécurité pour enfants en question.

Si un enfant est trop grand pour le système de dispositif de sécurité pour enfants, il devrait s'asseoir sur le siège arrière et utiliser la ceinture de sécurité ventrale et le baudrier. Si la portion baudrier de la ceinture passe sur le cou ou le visage de l'enfant, le déplacer vers le centre du véhicule pour les sièges près des portières et près de la boucle à droite si l'enfant est assis sur le siège du centre.

Les statistiques confirment que les sièges arrière sont l'endroit le plus sécuritaire pour tous les enfants jusqu'à 12 ans, surtout si le véhicule est équipé d'un système de retenue supplémentaire (coussins d'air).

Un système de dispositif de sécurité pour enfants faisant face vers l'arrière du véhicule ne doit **JAMAIS** être utilisé sur le siège avant avec le système de coussin d'air activé. Le siège du passager avant est l'endroit le moins recommandé pour tout autre type de système de dispositif de sécurité pour enfants.

(Avec système de classification des occupants des sièges du conducteur et du passager avant)

Pour diminuer les risques de blessures causées par le déploiement du coussin d'air côté passager avant, des capteurs de poids du siège du passager avant fonctionnent de pair avec le système de retenue supplémentaire. Ce système désactive les coussins d'air avant et latéral côté passager avant, ainsi que le dispositif de prétension de ceinture de sécurité du passager avant lorsque le poids total assis sur le siège du passager avant est inférieur à environ 30 kg (66 lb).

Lorsqu'un bébé ou jeune enfant prend place sur le siège du passager avant, le système désactive les coussins d'air avant et latéral côté passager avant et le dispositif de prétension de ceinture de sécurité du passager avant, il faut donc s'assurer que le témoin de désactivation du coussin d'air du passager avant s'allume.

Dispositifs de sécurité pour enfants

Même si le coussin d'air côté passager avant est désactivé, Mazda recommande vivement que les enfants soient correctement retenus et que tout système de dispositif de sécurité pour enfants soit correctement fixé sur les sièges arrière qui sont la position la plus sécuritaire pour les enfants.

Pour plus de détails, se référer à “Capteurs de poids du siège du passager avant” (page 2-74).

PRUDENCE

Utiliser le système de dispositif de sécurité pour enfants de taille correcte:

Pour une protection adéquate en cas d'accident ou d'arrêt brusque, l'enfant doit être correctement attaché à l'aide de la ceinture de sécurité ou d'un système de dispositif de sécurité pour enfants suivant son âge et sa taille. Sinon, l'enfant peut subir de graves blessures ou même la mort.

Suivre les instructions du fabricant et toujours garder le système de dispositif de sécurité pour enfants attaché:

Un système de dispositif de sécurité pour enfants qui n'est pas fixé est dangereux. En cas d'arrêt brusque ou de collision, il risque de se déplacer causant de graves blessures ou la mort de l'enfant ou des autres passagers. S'assurer que le système de dispositif de sécurité pour enfants est bien fixé en place suivant les instructions du fabricant du système de dispositif de sécurité pour enfants. Lorsqu'il n'est pas utilisé, le retirer du véhicule ou l'attacher à l'aide d'une ceinture de sécurité, ou le fixer aux DEUX ancrages inférieurs LATCH pour les systèmes de dispositif de sécurité pour enfants de type LATCH et les sangles d'ancrage correspondantes.

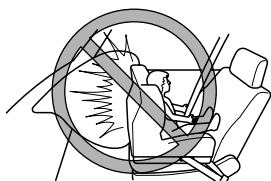
Toujours bien attacher un enfant dans un système de dispositif de sécurité pour enfants adéquat:

Le fait de tenir un enfant dans les bras pendant que le véhicule est en mouvement est extrêmement dangereux. Peu importe la force d'une personne, il ou elle ne pourra pas retenir l'enfant en cas d'arrêt brusque ou de collision et cela peut causer de graves blessures ou la mort de l'enfant ou des autres passagers. Même en cas d'accident modéré, l'enfant peut subir les forces du coussin d'air qui peuvent causer de graves blessures ou la mort de l'enfant, ou l'enfant peut être projeté contre un adulte, ce qui pourrait blesser à la fois l'enfant et l'adulte.

Dispositifs de sécurité pour enfants

Ne jamais utiliser, sur le siège avant avec un coussin d'air qui risque de se déployer, un système de dispositif de sécurité pour enfants faisant face à l'arrière du véhicule:

Les systèmes de dispositif de sécurité faisant face à l'arrière du véhicule installés sur le siège avant sont en fait particulièrement dangereux, même si vous êtes convaincu qu'un coussin d'air de passager avant ne se déploiera pas parce que le témoin de désactivation de coussin d'air du passager avant est allumé. Le dispositif de sécurité peut être cogné par le coussin qui se déploie et poussé violemment vers l'arrière causant de graves blessures ou la mort à l'enfant.



Ne pas installer un système de dispositif de sécurité pour enfants faisant face à l'avant du véhicule sur le siège du passager avant, sauf si c'est absolument inévitable:

En cas de collision, la force d'un sac gonflable qui se déploie risquerait de blesser gravement ou mortellement l'enfant. S'il est inévitable d'installer un système de dispositif de sécurité pour enfants faisant face à l'avant du véhicule sur le siège du passager avant, déplacer le siège du passager avant le plus possible vers l'arrière.



Dispositifs de sécurité pour enfants

Il est dangereux de faire asseoir un enfant dans un système de dispositif de sécurité pour enfants installé sur le siège du passager avant (avec système de classification des occupants des sièges du conducteur et du passager avant):

Le véhicule est équipé de capteurs de poids du siège du passager avant. Même avec les capteurs de poids du siège du passager avant, si vous devez utiliser le siège du passager avant pour y faire asseoir un enfant, le fait d'utiliser un système de dispositif de sécurité pour enfants sur le siège du passager avant dans les conditions suivantes augmente le danger du déploiement du coussin d'air côté passager avant, et expose l'enfant à des risques de blessures graves ou mortelles.

- Le poids total assis de l'enfant avec le système de dispositif de sécurité pour enfants sur le siège du passager avant est environ 30 kg (66 lb) ou plus.
- Des bagages ou autres articles sont placés sur le siège avec l'enfant dans le système de dispositif de sécurité pour enfants.
- Un passager arrière ou des bagages poussent ou tirent le dossier du siège du passager avant.
- Un passager arrière pousse vers le haut avec les pieds le siège du passager avant.
- Des bagages ou autres articles sont placés sur le dossier du siège ou accrochés sur l'appuie-tête.
- Les objets lourds sont placés dans la poche à cartes du dossier.
- Le siège est lavé.
- Des liquides ont été renversés sur le siège.
- Le siège du passager avant est déplacé vers l'arrière, faisant pression contre des bagages ou autres articles placés derrière.
- Le dossier du siège du passager avant touche au siège de la deuxième rangée.
- Des bagages ou autres articles sont placés entre le siège du passager avant et le siège du conducteur.
- Des accessoires, qui peuvent augmenter le poids total assis sur le siège du passager avant, sont fixés sur le siège du passager avant.

Les positions désignées avec ceintures de sécurité sur les sièges arrière sont les endroits les plus sécuritaires pour des enfants. S'assurer de toujours utiliser des ceintures de sécurité et des systèmes de dispositif de sécurité pour enfants.

Dispositifs de sécurité pour enfants

Ne pas laisser un enfant ou un autre passager se pencher par la vitre latérale ou s'appuyer contre celle-ci dans un véhicule équipé de coussins d'air latéraux et rideaux de sécurité gonflables:

Il est dangereux de laisser une personne se pencher par la vitre latérale ou s'appuyer contre celle-ci, contre la partie du tableau de bord située à l'avant du passager avant, contre les montants des vitres avant et arrière, ainsi que contre les deux côtés du bord du toit où les coussins d'air latéraux et rideaux de sécurité gonflables se gonflent, même si un système de dispositif de sécurité pour enfants est en place. L'impact du gonflement du coussin d'air latéral ou d'un rideau de sécurité peut causer des blessures graves ou la mort d'un enfant mal positionné. De plus, le fait de se pencher sur ou contre la portière avant peut bloquer le déploiement des coussins d'air latéraux et des rideaux de sécurité et éliminer les avantages de la protection supplémentaire. Avec le coussin d'air avant et le coussin d'air latéral qui se déploie du siège avant, le siège arrière est le meilleur endroit pour des enfants qui risquent de s'endormir. Veiller à ne pas laisser un enfant se pencher sur ou contre la vitre latérale, même s'il est attaché dans un système de dispositif de sécurité pour enfants.

Ne jamais utiliser une ceinture de sécurité pour attacher plus d'une personne à la fois:

L'utilisation d'une ceinture de sécurité pour plus d'une personne à la fois est dangereuse. Toute ceinture de sécurité utilisée de cette façon ne peut pas distribuer correctement les forces d'un impact et les deux passagers risquent d'être écrasés l'un contre l'autre et gravement blessés ou tués. Ne jamais utiliser une ceinture de sécurité pour plus d'une personne à la fois et veiller toujours à ce que chaque occupant ait bien attaché sa ceinture.

ATTENTION

Une ceinture de sécurité ou un système de dispositif de sécurité pour enfants peut devenir très chaud dans un véhicule fermé lorsqu'il fait chaud. Pour éviter de se brûler ou de brûler l'enfant, les vérifier avant de les toucher ou que l'enfant les touche.

REMARQUE

Ce véhicule Mazda est équipé d'ancrages inférieurs LATCH pour la fixation de systèmes de dispositif de sécurité pour enfants de type LATCH spécialement conçus, sur le siège arrière. Lors de l'utilisation de ces ancrages pour fixer un système de dispositif de sécurité pour enfants, se référer à "Système de dispositif de sécurité pour enfants de type LATCH" (page 2-52).

Dispositifs de sécurité pour enfants

Installation de systèmes de dispositif de sécurité pour enfants

Les statistiques sur les accidents indiquent qu'un enfant est plus en sécurité sur les sièges arrière. Le siège du passager avant est le plus mauvais choix pour tout enfant de moins de 12 ans et pour un système de dispositif de sécurité pour enfants faisant face vers l'arrière, il est extrêmement dangereux.

REMARQUE

Même si votre véhicule est doté de capteurs de poids de siège passager avant (page 2-74) qui désactivent automatiquement le coussin d'air du siège passager avant, le siège arrière est l'endroit le plus sûr pour les enfants de tout âge et de toute taille.

Certains systèmes de dispositif de sécurité pour enfants sont équipés de sangles d'ancrage et pour être efficaces ils doivent donc être installés sur des sièges qui peuvent accommoder les ancrages. Dans ce véhicule Mazda, des systèmes de dispositif de sécurité pour enfants équipés de sangles d'ancrage ne peuvent être installés qu'aux trois positions de la deuxième rangée de sièges.

Certains systèmes de dispositif de sécurité pour enfants utilisent des fixations spéciales de type LATCH; se référer à "Système de dispositif de sécurité pour enfants de type LATCH" (page 2-52).

PRUDENCE

Les systèmes de dispositif de sécurité pour enfants équipés de sangles d'ancrage ne peuvent être installés que sur le siège arrière équipés de supports d'ancrage:

L'installation d'un système de dispositif de sécurité pour enfants équipé de sangles d'ancrage sur le siège du passager avant ou dans la troisième rangée annule la conception sécuritaire du système et entraînera un plus grand risque de blessures graves si le système de dispositif de sécurité pour enfants se déplace vers l'avant sans être retenu par la sangle d'ancrage.

Placer tout système de dispositif de sécurité pour enfants équipé de sangles d'ancrage sur un siège qui peut accommoder un ancrage.

Dispositifs de sécurité pour enfants

▼ Installation du système de dispositif de sécurité pour enfants sur la deuxième rangée de sièges

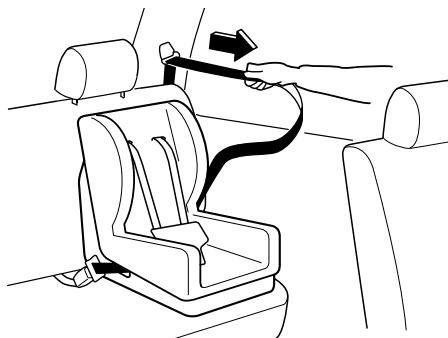
Suivre ces instructions lors de l'utilisation d'un système de dispositif de sécurité pour enfants, à moins de fixer un système de dispositif de sécurité pour enfants de type LATCH aux ancrages inférieurs LATCH. Se référer à "Système de dispositif de sécurité pour enfants de type LATCH" (page 2-52).

REMARQUE

Suivre à la lettre les instructions fournies par le fabricant du système de dispositif de sécurité pour enfants. En cas de doute au sujet du système ou de l'ancrage LATCH, vérifier dans les instructions du manufacturier du système de dispositif de sécurité pour enfants et les suivre exactement. Selon le type de système de dispositif de sécurité pour enfants, il est possible qu'un système de type LATCH soit utilisé à la place des ceintures de sécurité ou, si la ceinture se trouve sur la poitrine de l'enfant, il est possible que l'utilisation du mode de blocage automatique soit déconseillée.

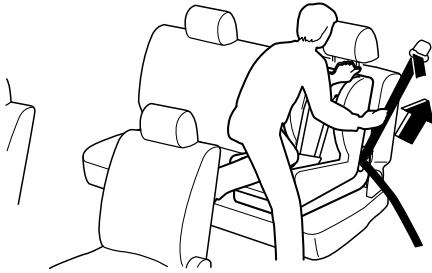
1. Lorsqu'on installe le système de dispositif de sécurité pour enfants sur le siège de la deuxième rangée, s'assurer que la ceinture de sécurité arrière centrale passe bien par le guide de ceinture de sécurité.
2. Pour installer un dispositif de sécurité pour enfants sur le siège, faire coulisser le siège vers l'arrière au maximum.
3. S'assurer que le dossier du siège est solidement verrouillé en le poussant et le tirant jusqu'à ce qu'il soit complètement verrouillé.

4. Soulever l'appuie-tête en position verrouillée supérieure.
Se référer à Appuie-tête à la page 2-16.
5. Fixer le système de dispositif de sécurité pour enfants avec la portion ventrale de la ceinture ventrale-baudrier. Se reporter aux instructions du fabricant du système de dispositif de sécurité pour enfants pour les endroits où la ceinture doit passer.
6. Pour mettre l'enrouleur en mode de blocage automatique, tirer complètement la portion baudrier de la ceinture jusqu'à ce qu'elle soit complètement déroulée.



Dispositifs de sécurité pour enfants

7. Placer le système de dispositif de sécurité pour enfants fermement sur le siège du véhicule. S'assurer que la ceinture se rétracte et serre le système de dispositif de sécurité pour enfants. Pendant que la courroie est enroulée, un déclic se fera entendre sur l'enrouleur lorsqu'il est en mode de blocage automatique. Si la ceinture ne bloque pas le système de dispositif de sécurité pour enfants fermement, répéter cette étape.

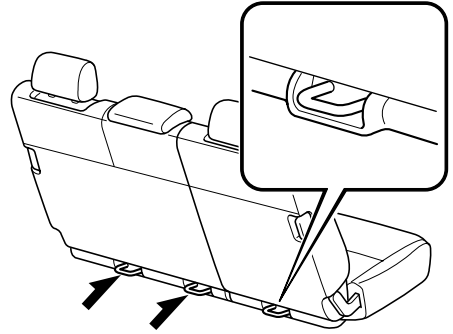


REMARQUE

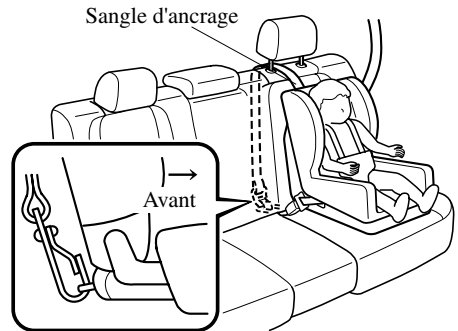
Inspecter cette fonction avant chaque utilisation du système de dispositif de sécurité pour enfants. Il ne devrait pas être possible de tirer la courroie hors de l'enrouleur s'il est en mode de blocage automatique. Lorsque le système de dispositif de sécurité pour enfants est retiré, s'assurer de rétracter la ceinture complètement pour remettre l'enrouleur en mode de blocage d'urgence avant qu'un passager n'utilise la ceinture.

8. Si le système de dispositif de sécurité pour enfants requiert l'utilisation d'une sangle d'ancrage, accrocher et serrer la sangle d'ancrage après le relèvement de l'appuie-tête suivant les instructions du fabricant.

Emplacement du support d'ancrage



Position de la sangle d'ancrage



Dispositifs de sécurité pour enfants

! PRUDENCE

N'utiliser les ensembles d'ancrage ou les points d'ancrage que pour fixer un système de dispositif de sécurité pour enfants:

L'utilisation de la courroie ou des points d'ancrage dans un but autre que la fixation d'un système de dispositif de sécurité pour enfants est dangereuse. Les ensembles d'ancrage ou les points d'ancrage risquent de s'affaiblir ou de s'endommager et entraîner des blessures.

Faire toujours passer la sangle d'ancrage entre l'appuie-tête et le dossier du siège:

Le fait de passer la sangle d'ancrage par le haut de l'appuie-tête est dangereux. En cas de collision, la sangle d'ancrage peut glisser de l'appuie-tête et le système de dispositif de sécurité pour enfants ne sera pas correctement retenu. Le dispositif de sécurité pour enfants peut bouger, ce qui peut entraîner la mort ou une blessure de l'enfant.

Toujours attacher la sangle d'ancrage à la position de crochet d'ancrage correcte:

Attacher la sangle d'ancrage à la position de crochet d'ancrage incorrecte est dangereux. En cas de collision, la sangle d'ancrage peut glisser et le système de dispositif de sécurité pour enfants ne sera pas correctement retenu. Le dispositif de sécurité pour enfants peut bouger, ce qui peut entraîner la mort ou une blessure de l'enfant.

▼ Installation du système de dispositif de sécurité pour enfants sur la troisième rangée de sièges

Les sièges de la troisième rangée ne peuvent pas accueillir les systèmes de dispositif de sécurité pour enfants de type LATCH ou avec sangles d'ancrage. Il est donc nécessaire d'installer ces systèmes sur d'autres sièges, dans la deuxième rangée par exemple. S'il est impossible d'effectuer ceci, les systèmes de dispositif de sécurité pour enfants de type LATCH devraient être installés sur un siège de la troisième rangée en utilisant la ceinture de sécurité, si le fabricant du système de dispositif de sécurité pour enfants autorise bien leur utilisation sans fixations LATCH ou sans ancrages.

Suivre les instructions du fabricant lorsque vous utilisez un système de dispositif de sécurité pour enfant.

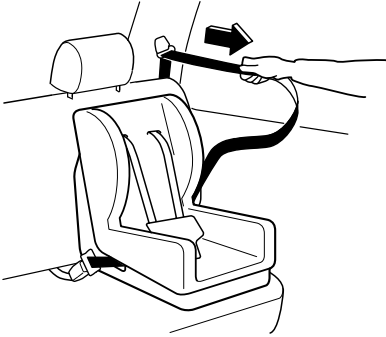
REMARQUE

Suivre à la lettre les instructions fournies par le fabricant du système de dispositif de sécurité pour enfants. Suivant le type de système de dispositif de sécurité pour enfants, il peut ne pas utiliser des ceintures de sécurité en mode de blocage automatique.

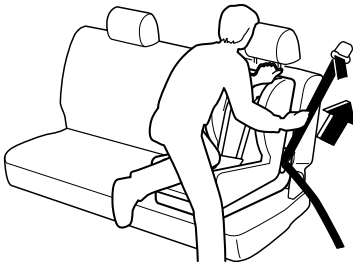
1. Soulever l'appuie-tête en position verrouillée supérieure. Se référer à Appuie-tête à la page 2-16.
2. Fixer le système de dispositif de sécurité pour enfants avec la portion ventrale de la ceinture ventrale-baudrier. Se reporter aux instructions du fabricant du système de dispositif de sécurité pour enfants pour les endroits où la ceinture doit passer.

Dispositifs de sécurité pour enfants

3. Pour mettre l'enrouleur en mode de blocage automatique, tirer complètement la portion baudrier de la ceinture jusqu'à ce qu'elle soit complètement déroulée.



4. Placer le système de dispositif de sécurité pour enfants fermement sur le siège du véhicule. S'assurer que la ceinture se rétracte et serre le système de dispositif de sécurité pour enfants. Pendant que la courroie est enroulée, un déclic se fera entendre sur l'enrouleur lorsqu'il est en mode de blocage automatique. Si la ceinture ne bloque pas le système de dispositif de sécurité pour enfants fermement, répéter cette étape.



REMARQUE

Inspecter cette fonction avant chaque utilisation du système de dispositif de sécurité pour enfants. Il ne devrait pas être possible de tirer la courroie hors de l'enrouleur s'il est en mode de blocage automatique. Lorsque le système de dispositif de sécurité pour enfants est retiré, s'assurer de rétracter la ceinture complètement pour remettre l'enrouleur en mode de blocage d'urgence avant qu'un passager n'utilise la ceinture.

Dispositifs de sécurité pour enfants

▼ Si un enfant doit absolument être assis sur le siège avant

Si tous les enfants ne peuvent pas être assis sur les sièges arrière, s'assurer des mettre le plus petit à l'arrière et que le plus grand assis à l'avant porte le baudrier correctement sur l'épaule.

Ne JAMAIS utiliser de système de dispositif de sécurité pour enfants faisant face à l'arrière sur le siège du passager avant, et ce que le véhicule soit équipé ou non d'un capteur de poids du siège.

Aussi, ce siège ne peut pas être utilisé pour des systèmes de dispositif de sécurité pour enfants équipés de sangles d'ancrage qui doivent être installés sur l'un des sièges arrière à une position avec ancrage. De même, un système de dispositif de sécurité pour enfants de type LATCH ne peut pas être fixé sur le siège du passager avant et doit être installé sur les sièges de la deuxième rangée.

Ne pas permettre à quelqu'un de dormir contre la vitre latérale si le siège est équipé du coussin d'air latéral et du rideau gonflable offert en option, car il risque de causer de graves blessures à tout passager qui ne serait pas correctement assis sur le siège. Étant donné que les enfants dorment souvent en voiture, il est recommandé de les asseoir sur un siège arrière. Si l'installation sur le siège avant du système de dispositif de sécurité pour enfants est inévitable, suivre ces instructions lors de l'utilisation d'un système de dispositif de sécurité pour enfants faisant face vers l'avant sur le siège du passager avant.

REMARQUE

- Pour vérifier si les sièges avant sont équipés de coussins d'air latéraux:
Les véhicules Mazda équipés de coussins d'air latéraux possèdent une étiquette "SRS AIRBAG" apposée sur le côté extérieur de chacun des sièges avant.
- Pour savoir si le véhicule est équipé de rideaux de sécurité gonflables:
Les véhicules Mazda équipés du rideau de sécurité gonflable comportent une mention "SRS AIRBAG" marquée sur les montants de fenêtres le long du bord du pavillon.

PRUDENCE

Faire coulisser le siège du passager avant vers l'arrière au maximum s'il est absolument nécessaire d'installer un système de dispositif de sécurité pour enfants faisant face à l'avant sur celui-ci:

Étant donné que le véhicule est équipé de coussins d'air avant et encore plus parce qu'il est équipé de coussins d'air latéraux, un système de dispositif de sécurité pour enfants faisant face vers l'avant ne devrait être installé sur le siège du passager avant que si cela est absolument nécessaire.

Même si le témoin de désactivation du coussin d'air du passager avant est allumé, faire toujours coulisser le siège du passager avant vers l'arrière au maximum, car la force du coussin d'air qui se déploie peut causer de graves blessures ou même la mort de l'enfant.

Dispositifs de sécurité pour enfants

Ne jamais utiliser, sur le siège avant avec un coussin d'air qui risque de se déployer, un système de dispositif de sécurité pour enfants faisant face à l'arrière du véhicule:

Un système de dispositif de sécurité pour enfants faisant face vers l'arrière sur le siège du passager avant est particulièrement dangereux.

Même en cas de collision modérée, le dispositif de sécurité peut être cogné par le coussin qui se déploie et poussé violemment vers l'arrière, ce qui pourrait blesser gravement ou mortellement l'enfant. Même si l'on estime que le coussin d'air du passager avant ne se déploiera pas sur la base du fait que le témoin de désactivation du coussin d'air du passager avant est allumé.

Ne pas laisser un enfant ou un autre passager se pencher par la vitre latérale ou s'appuyer contre celle-ci dans un véhicule équipé de coussins d'air latéraux et rideaux de sécurité gonflables:

Il est dangereux de laisser une personne se pencher par la vitre latérale ou s'appuyer contre celle-ci, contre la partie du tableau de bord située à l'avant du passager avant, contre les montants des vitres avant et arrière, ainsi que contre les deux côtés du bord du toit où les coussins d'air latéraux et rideaux de sécurité gonflables se gonflent, même si un système de dispositif de sécurité pour enfants est en place. L'impact du gonflement du coussin d'air latéral ou d'un rideau de sécurité peut causer des blessures graves ou la mort d'un enfant mal positionné. De plus, le fait de se pencher sur ou contre la portière avant peut bloquer le déploiement des coussins d'air latéraux et des rideaux de sécurité et éliminer les avantages de la protection supplémentaire. Avec le coussin d'air avant et le coussin d'air latéral qui se déploie du siège avant, le siège arrière est le meilleur endroit pour des enfants qui risquent de s'endormir. Veiller à ne pas laisser un enfant se pencher sur ou contre la vitre latérale, même s'il est attaché dans un système de dispositif de sécurité pour enfants.

Dispositifs de sécurité pour enfants

▼ Installation du système de dispositif de sécurité pour enfants sur le siège du passager avant

1. Faire coulisser le siège au maximum vers l'arrière.



2. Fixer le système de dispositif de sécurité pour enfants avec la portion ventrale de la ceinture ventrale-baudrier. Se reporter aux instructions du fabricant du système de dispositif de sécurité pour enfants pour les endroits où la ceinture doit passer.
3. Pour mettre l'enrouleur en mode de blocage automatique, tirer complètement la portion baudrier de la ceinture jusqu'à ce qu'elle soit complètement déroulée.
4. Placer le système de dispositif de sécurité pour enfants fermement sur le siège du véhicule. S'assurer que la ceinture se rétracte et serre le système de dispositif de sécurité pour enfants. Pendant que la courroie est enroulée, un déclic se fera entendre sur l'enrouleur lorsqu'il est en mode de blocage automatique. Si la ceinture ne bloque pas le système de dispositif de sécurité pour enfants fermement, répéter ces deux dernières étapes.

REMARQUE

- Inspecter cette fonction avant chaque utilisation du système de dispositif de sécurité pour enfants. Il ne devrait pas être possible de tirer la courroie hors de l'enrouleur s'il est en mode de blocage automatique. Lorsque le système de dispositif de sécurité pour enfants est retiré, s'assurer de rétracter la ceinture complètement pour remettre l'enrouleur en mode de blocage d'urgence avant qu'un passager n'utilise la ceinture.
 - Suivre à la lettre les instructions fournies par le fabricant du système de dispositif de sécurité pour enfants. Suivant le type de système de dispositif de sécurité pour enfants, il peut ne pas utiliser des ceintures de sécurité en mode de blocage automatique.
5. **(Avec système de classification des occupants des sièges du conducteur et du passager avant)**
S'assurer que le témoin de désactivation du coussin d'air du passager avant s'allume après avoir installé un système de dispositif de sécurité pour enfants sur le siège du passager avant.
Se référer à Témoin de désactivation du coussin d'air du passager avant à la page 2-74.



Dispositifs de sécurité pour enfants

PRUDENCE

Ne pas faire asseoir un enfant dans un système de dispositif de sécurité pour enfants installé sur le siège du passager avant si le témoin de désactivation du coussin d'air du passager avant n'est pas allumé (avec système de classification des occupants des sièges du conducteur et du passager avant):

Bien qu'il soit toujours mieux d'installer un système de dispositif de sécurité pour enfants sur le siège arrière, il est impératif qu'un système de dispositif de sécurité pour enfants **UNIQUEMENT** soit utilisé sur le siège du passager avant si le témoin de désactivation s'allume lorsque l'enfant est assis dans le système de dispositif de sécurité pour enfants (page 2-74). Le fait d'asseoir un enfant dans un système de dispositif de sécurité pour enfants installé sur le siège du passager avant avec le témoin de désactivation du coussin d'air du passager avant non allumé est dangereux. Si ce témoin ne s'allume pas même lorsque le poids total assis est inférieur à environ 30 kg (66 lb), cela signifie que les coussins d'air avant et latéral côté passager avant et le système de dispositif de prétension

de ceinture de sécurité sont prêts au déploiement. Si un accident déploie les coussins d'air, tout enfant dans un système de dispositif de sécurité pour enfants assis sur le siège du passager avant pourrait subir de graves blessures ou la mort. Si ce témoin ne s'allume pas après qu'on a fait asseoir un enfant dans un système de dispositif de sécurité pour enfants sur le siège du passager avant, faire asseoir l'enfant dans un système de dispositif de sécurité pour enfants sur le siège arrière et s'adresser à un concessionnaire agréé Mazda dès que possible.

Dispositifs de sécurité pour enfants

Système de dispositif de sécurité pour enfants de type LATCH

Ce véhicule Mazda est équipé d'ancrages inférieurs LATCH pour la fixation de systèmes de dispositif de sécurité pour enfants LATCH spécialement conçus sur les sièges de la deuxième rangée. Les deux ancrages doivent être utilisés, sinon le siège bougera et sera dangereux pour l'enfant s'y trouvant. Certains systèmes de dispositif de sécurité pour enfants de type LATCH doivent aussi être fixés avec une sangle d'ancrage pour être correctement fixés. S'ils sont équipés d'une sangle d'ancrage elle doit être utilisée pour assurer la sécurité de l'enfant.

⚠ PRUDENCE

Suivre les instructions du fabricant pour l'utilisation du système de dispositif de sécurité pour enfants:

Un système de dispositif de sécurité pour enfants qui n'est pas fixé est dangereux. En cas d'arrêt brusque ou de collision, il risque de se déplacer causant de graves blessures ou la mort de l'enfant ou des autres passagers. S'assurer que le système de dispositif de sécurité pour enfants est bien fixé en place suivant les instructions du fabricant du système de dispositif de sécurité pour enfants.

Ne jamais attacher deux systèmes de dispositif de sécurité pour enfants au même ancrage inférieur LATCH:

Le fait d'attacher deux systèmes de dispositif de sécurité pour enfants au même ancrage inférieur LATCH est dangereux. En cas de collision, un ancrage risquera de ne pas être assez solide pour retenir deux fixations de système de dispositif de sécurité pour enfants et de se casser, causant de graves blessures ou la mort. Si le siège est utilisé pour un autre système de dispositif de sécurité pour enfants lorsqu'un ancrage inférieur LATCH côté portière est utilisé, utiliser les ceintures centrales et la sangle d'ancrage pour fixer le siège.

S'assurer que le système de dispositif de sécurité pour enfants est bien fixé:

Un système de dispositif de sécurité pour enfants qui n'est pas fixé est dangereux. En cas d'arrêt brusque ou de collision, il risque de se déplacer causant de graves blessures ou la mort de l'enfant ou des autres passagers. Suivre les instructions du manufacturier du système de dispositif de sécurité pour enfants sur les endroits de passage de la ceinture pour fixer le siège comme si un enfant s'y trouvait, pour que personne ne mette un enfant dans un dispositif de sécurité pour enfants qui n'est pas correctement fixé. Lorsqu'il n'est pas utilisé, le retirer du véhicule ou l'attacher à l'aide d'une ceinture de sécurité, ou le fixer aux DEUX ancrages inférieurs LATCH pour les systèmes de dispositif de sécurité pour enfants de type LATCH.

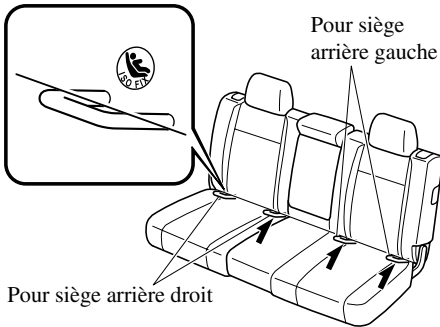
Dispositifs de sécurité pour enfants

S'assurer que les ceintures de sécurité ou autres objets étrangers ne se trouvent pas près ou sur le système de dispositif de sécurité pour enfants de type LATCH:

Le fait de ne pas respecter les instructions du fabricant concernant l'installation du système de dispositif de sécurité pour enfants lors de son installation est dangereux. Si les ceintures de sécurité ou autres objets étrangers empêchent le système de dispositif de sécurité pour enfants d'être correctement fixé aux ancrages inférieurs LATCH, et que le système de dispositif de sécurité pour enfants est installé incorrectement, le système de dispositif de sécurité pour enfants risque de bouger en cas d'arrêt brusque ou de collision causant de graves blessures ou la mort de l'enfant ou d'autres occupants du véhicule. Lors de l'installation d'un système de dispositif de sécurité pour enfants, s'assurer que les ceintures de sécurité ou autres objets étrangers ne se trouvent pas près ou sur les ancrages inférieurs LATCH. Toujours suivre les instructions du fabricant du système de dispositif de sécurité pour enfants.

▼ Méthode d'installation d'un système de dispositif de sécurité pour enfants LATCH (Sièges côté portière de la deuxième rangée)

1. Faire coulisser le siège de la deuxième rangée au maximum vers l'arrière.
2. S'assurer que le dossier du siège est solidement verrouillé en le poussant et le tirant jusqu'à ce qu'il soit complètement verrouillé.
3. Ouvrir l'espace entre le coussin et le dossier du siège légèrement pour vérifier les emplacements des ancrages inférieurs LATCH.



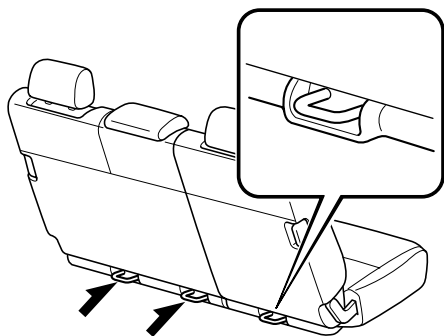
REMARQUE

Les repères au-dessus des ancrages inférieurs LATCH indiquent les emplacements des ancrages inférieurs LATCH pour la fixation de système de dispositif de sécurité pour enfants.

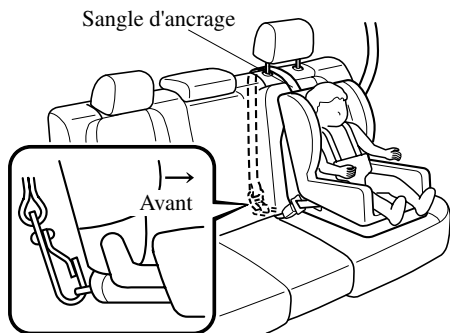
4. Soulever l'appuie-tête en position verrouillée supérieure.
Se référer à Appuie-tête à la page 2-16.
5. Fixer le siège à l'aide des DEUX ancrages inférieurs LATCH, en suivant les instructions du fabricant du système de dispositif de sécurité pour enfants. Tirer sur le système de dispositif de sécurité pour enfants de manière à vérifier que les deux ancrages sont engagés.
6. Si le système de dispositif de sécurité pour enfants est équipé d'un ancrage, alors il est très important de fixer correctement l'ancrage pour assurer la sécurité de l'enfant. Suivre soigneusement les instructions fournies par le fabricant du système de dispositif de sécurité pour enfants lorsque vous installez les ancrages.

Dispositifs de sécurité pour enfants

Emplacement du support d'ancrage



Position de la sangle d'ancrage



! PRUDENCE

N'utiliser les ensembles d'ancrage ou les points d'ancrage que pour fixer un système de dispositif de sécurité pour enfants:

L'utilisation de la courroie ou des points d'ancrage dans un but autre que la fixation d'un système de dispositif de sécurité pour enfants est dangereuse. Les ensembles d'ancrage ou les points d'ancrage risquent de s'affaiblir ou de s'endommager et entraîner des blessures.

Faire toujours passer la sangle d'ancrage entre l'appui-tête et le dossier du siège:

Le fait de passer la sangle d'ancrage par le haut de l'appui-tête est dangereux. En cas de collision, la sangle d'ancrage peut glisser de l'appui-tête et le système de dispositif de sécurité pour enfants ne sera pas correctement retenu. Le dispositif de sécurité pour enfants peut bouger, ce qui peut entraîner la mort ou une blessure de l'enfant.

Toujours attacher la sangle d'ancrage à la position de crochet d'ancrage correcte:

Attacher la sangle d'ancrage à la position de crochet d'ancrage incorrecte est dangereux. En cas de collision, la sangle d'ancrage peut glisser et le système de dispositif de sécurité pour enfants ne sera pas correctement retenu. Le dispositif de sécurité pour enfants peut bouger, ce qui peut entraîner la mort ou une blessure de l'enfant.

Dispositifs de sécurité pour enfants

▼ Méthode d'installation d'un système de dispositif de sécurité pour enfants de type LATCH (Siège du milieu de la deuxième rangée)

Les ancrages inférieurs LATCH au centre du siège arrière sont beaucoup plus séparés que les ensembles d'ancrages inférieurs LATCH pour système de dispositif de sécurité pour enfants aux autres positions. Les systèmes de dispositif de sécurité pour enfants avec des fixations LATCH rigides ne peuvent pas être installés au centre du siège arrière. Certains systèmes de dispositif de sécurité pour enfants LATCH peuvent être placés en position centrale et atteindront les ancrages inférieurs LATCH les plus proches qui sont espacés de 500 mm (19,7 po.). Les systèmes de dispositif de sécurité pour enfants LATCH (comportant des fixations sur la ceinture) peuvent être utilisés à cette position assise uniquement si les instructions du fabricant du système de dispositif de sécurité pour enfants précisent bien que le système de dispositif de sécurité pour enfants peut être installé sur des ancrages inférieurs LATCH espacés de 500 mm (19,7 po.). Ne pas attacher deux systèmes de dispositif de sécurité pour enfants au même ancrage inférieur LATCH. Si un système de dispositif de sécurité pour enfants est équipé d'une sangle d'ancrage, elle doit aussi être utilisée pour une sécurité optimale de l'enfant.

PRUDENCE

N'utiliser les ensembles d'ancrage ou les points d'ancrage que pour fixer un système de dispositif de sécurité pour enfants:

L'utilisation de la courroie ou des points d'ancrage dans un but autre que la fixation d'un système de dispositif de sécurité pour enfants est dangereuse. Les ensembles d'ancrage ou les points d'ancrage risquent de s'affaiblir ou de s'endommager et entraîner des blessures.

Faire toujours passer la sangle d'ancrage entre l'appuie-tête et le dossier du siège:

Le fait passer la sangle d'ancrage par le haut de l'appuie-tête est dangereux. En cas de collision, la sangle d'ancrage peut glisser de l'appuie-tête et le système de dispositif de sécurité pour enfants ne sera pas correctement retenu. Le dispositif de sécurité pour enfants peut bouger, ce qui peut entraîner la mort ou une blessure de l'enfant.

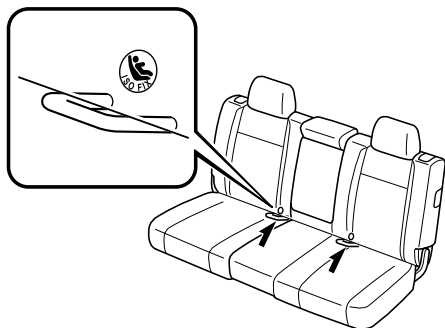
Toujours attacher la sangle d'ancrage à la position de crochet d'ancrage correcte:

Attacher la sangle d'ancrage à la position de crochet d'ancrage incorrecte est dangereux. En cas de collision, la sangle d'ancrage peut glisser et le système de dispositif de sécurité pour enfants ne sera pas correctement retenu. Le dispositif de sécurité pour enfants peut bouger, ce qui peut entraîner la mort ou une blessure de l'enfant.

1. Faire coulisser le siège de la deuxième rangée au maximum vers l'arrière.

Dispositifs de sécurité pour enfants

2. S'assurer que le dossier du siège est solidement verrouillé en le poussant et le tirant jusqu'à ce qu'il soit complètement verrouillé.
3. Ouvrir l'espace entre le coussin et le dossier du siège légèrement pour vérifier les emplacements des ancrages inférieurs LATCH.



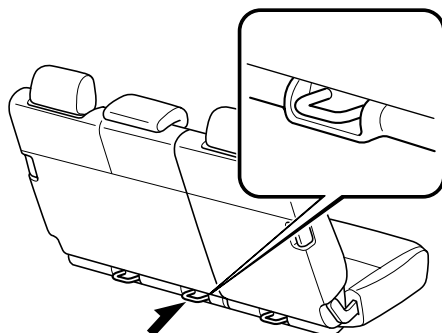
REMARQUE

Les repères au-dessus des ancrages inférieurs LATCH indiquent les emplacements des ancrages inférieurs LATCH pour la fixation de système de dispositif de sécurité pour enfants.

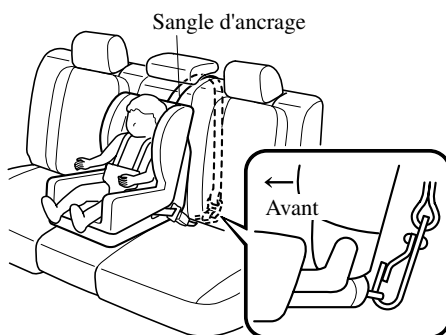
4. Soulever l'appuie-tête en position verrouillée supérieure.
Se référer à Appuie-tête à la page 2-16.
5. Fixer le siège à l'aide des DEUX ancrages inférieurs LATCH, en suivant les instructions du fabricant du système de dispositif de sécurité pour enfants. Tirer sur le système de dispositif de sécurité pour enfants de manière à vérifier que les deux ancrages sont engagés.

6. Si le système de dispositif de sécurité pour enfants est équipé d'un ancrage, alors il est très important de fixer correctement l'ancrage pour assurer la sécurité de l'enfant. Suivre soigneusement les instructions fournies par le fabricant du système de dispositif de sécurité pour enfants lorsque vous installez les ancrages.

Position du support d'ancrage



Position de la sangle d'ancrage



Systèmes de retenue supplémentaire à coussins d'air

Précautions concernant le système de retenue supplémentaire (SRS)

Les systèmes de retenue supplémentaires avant et latéraux (SRS) comprennent 6 coussins d'air. **Prière de vérifier de quels types de coussins d'air le véhicule est équipé en localisant les indicateurs d'emplacement "SRS AIRBAG"**. Ces indicateurs sont visibles dans la zone où les coussins d'air sont installés.

Les coussins d'air sont installés aux emplacements suivants:

- Le centre du volant de direction (coussin d'air côté conducteur)
- Le tableau de bord côté passager avant (coussin d'air côté passager avant)
- Les côtés extérieurs des dossiers des sièges avant (coussins d'air latéraux)
- Les montants de vitres avant et arrière, et le bord du pavillon des deux côtés (rideaux de sécurité gonflables)

Les systèmes de retenue à coussins d'air sont conçus pour fournir une protection supplémentaire dans certaines situations, et donc les ceintures de sécurité sont toujours importantes pour:

Sans l'utilisation des ceintures de sécurité, les coussins d'air ne peuvent pas fournir une protection adéquate lors d'un accident. L'utilisation des ceintures de sécurité est nécessaire pour:

- Éviter que le passager ne soit projeté contre le coussin d'air qui se gonfle.
- Réduire les risques de blessures en cas d'accident non pris en compte pour le déploiement du coussin d'air, comme lors d'une collision arrière.
- Réduire les risques de blessures en cas de collision frontale, semi-frontale ou latérale, ou de capotage, qui ne serait pas assez sévère pour activer les coussins d'air.
- Réduire les risques d'éjection à l'extérieur du véhicule.
- Réduire les risques de blessures à la partie inférieure du corps et les jambes en cas d'accident, car les coussins d'air ne fournissent pas de protection pour ces parties du corps.
- Maintenir le conducteur à une position qui permet un meilleur contrôle du véhicule.

Systèmes de retenue supplémentaire à coussins d'air

Si votre véhicule est également équipé d'un système de classification des occupants du siège du conducteur et du passager avant, se référer au “Système de classification des occupants des sièges du conducteur et du passager avant” (page 2-74) pour plus de détails.

Si le véhicule est équipé d'un système de classification des occupants des sièges du conducteur et du passager avant, le témoin de désactivation du coussin d'air du passager avant s'allume pendant un temps spécifié après que le contacteur a été mis sur ON.



Les petits enfants doivent être protégés par un système de dispositif de sécurité pour enfants, conformément aux lois en vigueur dans chaque région. Dans certaines régions, les enfants plus grands doivent aussi utiliser un système de dispositif de sécurité pour enfants (page 2-38).

Choisir avec attention le système de dispositif de sécurité pour enfants nécessaire pour l'enfant et respecter les directives d'installation indiquées dans ce manuel, ainsi que celles fournies par le fabricant du système de dispositif de sécurité pour enfants.

⚠ PRUDENCE

Les occupants des véhicules équipés de coussins d'air doivent attacher leur ceinture de sécurité:

Le fait de compter sur la seule protection des coussins d'air en cas d'accident est dangereux. Les coussins d'air seuls peuvent ne pas éviter des blessures graves. Les coussins d'air appropriés ne se déploieront normalement que lors du premier accident, tel qu'une collision frontale, semi-frontale ou latérale, ou qu'un capotage, d'une force modérée ou plus. Tous les passagers du véhicule doivent porter la ceinture de sécurité.

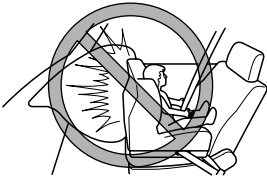
Systèmes de retenue supplémentaire à coussins d'air

Les enfants ne doivent pas s'asseoir sur le siège du passager avant:

Le fait d'asseoir un enfant de 12 ans ou moins sur le siège avant est dangereux. L'enfant peut être frappé par le coussin d'air s'il se déploie et subir de graves blessures ou même la mort. Même si le témoin de désactivation du coussin d'air du passager avant s'allume, placer toujours le siège du passager avant le plus loin possible vers l'arrière. Un enfant endormi est susceptible d'appuyer sa tête contre la portière et d'être cogné par le coussin d'air latéral en cas de collision modérée du côté droit. Autant que possible, toujours attacher un enfant de 12 ans ou moins sur le siège arrière, à l'aide d'un système de dispositif de sécurité pour enfants approprié suivant l'âge et la taille de l'enfant.

Ne jamais utiliser, sur le siège avant avec un coussin d'air qui risque de se déployer, un système de dispositif de sécurité pour enfants faisant face à l'arrière du véhicule:

Les systèmes de dispositif de sécurité faisant face à l'arrière du véhicule installés sur le siège avant sont en fait particulièrement dangereux, même si vous êtes convaincu qu'un coussin d'air de passager avant ne se déploiera pas parce que le témoin de désactivation de coussin d'air du passager avant est allumé. Le dispositif de sécurité peut être cogné par le coussin qui se déploie et poussé violemment vers l'arrière causant de graves blessures ou la mort à l'enfant.



Ne pas s'asseoir trop près des coussins d'air du conducteur et du passager avant:

Le fait de s'asseoir trop près des modules de coussins d'air du conducteur et du passager avant, ou de placer les mains ou les pieds dessus, est extrêmement dangereux. Les coussins d'air du conducteur et du passager avant se déploient avec une très grande force et vitesse. De graves blessures peuvent se produire si une personne se trouve trop près. Le conducteur devrait toujours maintenir le volant par l'extérieur. Le passager du siège avant devrait garder les deux pieds sur le plancher. Les occupants des sièges avant devraient régler leur siège vers l'arrière au maximum et toujours s'asseoir droit contre le dossier du siège avec la ceinture de sécurité portée correctement.

Systèmes de retenue supplémentaire à coussins d'air

S'asseoir au centre du siège et attacher correctement sa ceinture de sécurité:

Le fait de s'asseoir trop près des modules de coussins d'air, ou de placer les mains sur ceux-ci, ou de s'endormir contre une portière ou de se pencher par les fenêtres, est extrêmement dangereux. Les coussins d'air latéraux et rideaux de sécurité gonflables se déploient avec une très grande force et vitesse du côté de la portière où le véhicule est percuté. De graves blessures peuvent se produire si une personne est assise trop près de la portière ou est appuyée contre la vitre, ou si les occupants des sièges arrière ont les mains sur les côtés du dossier du siège avant. Laisser assez de place pour le déploiement des coussins d'air latéraux et des rideaux de sécurité gonflables, en s'asseyant au centre du siège lorsque le véhicule est en mouvement, et avec la ceinture de sécurité portée correctement.

Ne pas fixer d'objets sur l'endroit ou à proximité de l'endroit où les coussins d'air du conducteur et du passager avant se déploient:

Le fait de fixer un objet sur les modules de coussins d'air du conducteur et du passager avant, ou de placer un objet devant ceux-ci, est dangereux. En cas d'accident, l'objet pourrait gêner le déploiement du coussin d'air et blesser les passagers.

Ne pas fixer d'objets à l'endroit où un coussin d'air latéral se déploie, ou dans la zone environnante:

Le fait d'attacher des articles sur le siège avant de sorte que le côté extérieur du siège soit couvert est dangereux. En cas d'accident, l'objet peut gêner le fonctionnement du coussin d'air latéral, qui se déploie à partir du côté extérieur des sièges avant, enlevant la protection adéquate des coussins d'air latéraux ou redirigeant de manière dangereuse le coussin d'air latéral. De plus, le coussin d'air risque de se déchirer répandant du gaz.

Ne pas accrocher de filet, de pochette pour cartes ou de sac à dos avec courroies latérales sur les sièges avant. Ne jamais utiliser de housses pour siège sur les sièges avant. Toujours garder les modules de coussins d'air latéraux des sièges avant libres d'objet afin de permettre le déploiement en cas de collision.

Systèmes de retenue supplémentaire à coussins d'air

Ne pas fixer d'objets à l'endroit où un rideau de sécurité gonflable se déploie, ou dans la zone environnante:

Le fait de fixer un objet aux endroits où les rideaux de sécurité gonflables s'activent, comme sur la vitre du pare-brise, les vitres latérales, les montants de vitres avant et arrière et le long du bord du pavillon et des poignées d'assistance est dangereux. En cas d'accident, l'objet peut gêner le fonctionnement du rideau de sécurité gonflable, qui se déploie à partir des montants de vitres avant et arrière et le long du bord du pavillon, enlevant la protection adéquate des rideaux de sécurité gonflables ou en les redirigeant de manière dangereuse. De plus, le coussin d'air risque de se déchirer répandant du gaz.

Ne pas accrocher de cintres ou autres objets aux poignées d'assistance. Utiliser le crochet à manteau pour accrocher des vêtements. Toujours garder les modules de rideaux de sécurité gonflables libres d'objet afin de permettre le déploiement en cas de collision latérale ou de capotage.

Ne pas placer de bagages ou d'autres objets sous les sièges avant:

Il est dangereux de placer des bagages ou d'autres objets sous les sièges avant. Les composants essentiels du système de retenue supplémentaire pourraient être endommagés, et en cas de collision latérale, les coussins d'air adéquats risqueraient de ne pas se déployer, ce qui pourrait causer des blessures graves ou mortelles. Afin d'éviter d'endommager les composants essentiels du système de retenue supplémentaire, ne pas placer de bagages ou autres objets sous les sièges avant.

Ne pas toucher aux composantes du système de retenue supplémentaire après le gonflement des coussins d'air:

Il est dangereux de toucher les composantes du système de retenue supplémentaire après que les coussins d'air se soient gonflés. Immédiatement après le gonflage, ils sont très chauds. On risque de se brûler.

Ne jamais installer d'équipement à l'avant du véhicule:

L'installation d'équipement à l'avant, comme une barre de protection frontale (barre kangourou, barre de poussée, ou autres dispositifs similaires), un chasse-neige ou un treuil, est dangereuse. Le système de capteur des coussins d'air peut être affecté. Ceci peut déclencher les coussins d'air accidentellement, ou cela peut empêcher les coussins d'air de se déployer lors d'un accident. Les passagers avant risqueraient de subir de graves blessures.

Ne pas modifier la suspension:

Le fait de modifier la suspension du véhicule est dangereux. Si la hauteur du véhicule ou la suspension est modifiée, le véhicule ne pourra pas détecter une collision ou un capotage précisément, entraînant un déploiement des coussins d'air incorrect ou inattendu et le risque de blessures graves.

Systèmes de retenue supplémentaire à coussins d'air

Ne pas utiliser de pneus ou de roues autres que ceux spécifiés pour ce véhicule Mazda:

L'utilisation de pneus ou de roues autres que ceux recommandés pour ce véhicule Mazda (page 10-6) est dangereuse. Si l'on utilise de telles roues, le système de détection d'accident du véhicule ne pourra pas détecter une collision ou un capotage précisément, entraînant un déploiement des coussins d'air incorrect ou inattendu et le risque de blessures graves.

Ne pas surcharger ce véhicule:

Surcharger le véhicule est dangereux, car ceci pourra empêcher le système de détection de choc du coussin d'air de détecter une collision ou un capotage précisément, entraînant un déploiement des coussins d'air incorrect ou inattendu et le risque de blessures graves. Le poids nominal brut sur l'essieu (PNBE) et le poids nominal brut du véhicule (PNBV) sont indiqués sur l'étiquette de standard de sécurité des véhicules à moteur placée sur le montant de la portière du conducteur. Ne pas dépasser ces valeurs nominales.

Ne pas conduire le véhicule hors piste:

Il est dangereux de conduire ce véhicule Mazda hors piste, car il n'a pas été conçu pour cet usage. Conduire le véhicule hors piste pourrait empêcher le système de détection de choc du coussin d'air de détecter une collision ou un capotage précisément, entraînant un déploiement des coussins d'air incorrect ou inattendu et le risque de blessures graves.

Ne pas modifier le système de retenue supplémentaire:

La modification de composantes ou du câblage du système de retenue supplémentaire est dangereuse. Il pourrait être actionné accidentellement ou rendu inopérant. N'apporter aucune modification au système de retenue supplémentaire. Cela comprend l'installation de moulures, décorations ou autres sur les modules de coussins d'air. Et cela inclus aussi l'installation d'équipements électriques sur ou près des composantes et du câblage du système. Un concessionnaire agréé Mazda peut fournir l'entretien adéquat requis lors du retrait et de l'installation des sièges avant. Il est important de protéger le câblage et les connexions des coussins d'air de sorte que les coussins d'air ne se déploient pas accidentellement, le capteur de position du siège conducteur et les capteurs de poids du siège passager avant ne sont pas endommagés et que la connexion des coussins d'air des sièges ne soit pas endommagée.

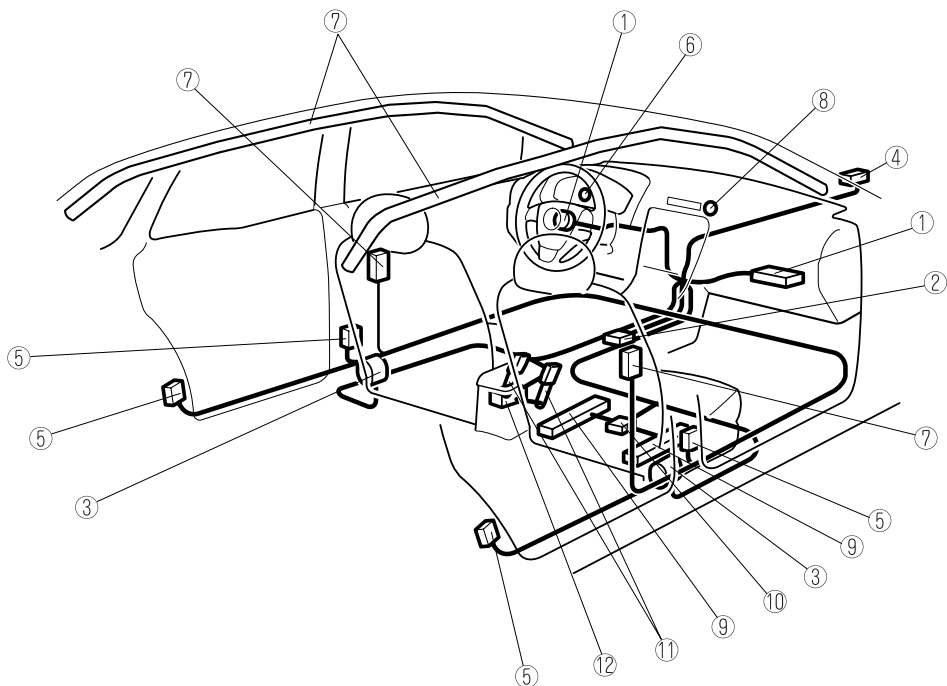
Systemes de retenue supplémentaire à coussins d'air

REMARQUE

- *Lorsqu'un coussin d'air se déploie, un bruit de gonflement fort sera entendu et de la fumée sera émise. Ceci ne devrait pas causer de blessures, cependant la texture du matériel des coussins d'air peut causer une légère abrasion de la peau sur les endroits du corps non couverts par des vêtements.*
- *En cas de revente de ce véhicule Mazda, nous vous demandons d'avertir le nouveau propriétaire que le véhicule est équipé de systèmes de retenue supplémentaire et qu'il ou elle doit se familiariser avec toutes les instructions, concernant les systèmes, fournies dans ce manuel Conduite et Entretien.*

Systèmes de retenue supplémentaire à coussins d'air

Composants du système de retenue supplémentaire



- ① Dispositifs de gonflage et coussins d'air du conducteur/passager avant
- ② Détecteur de choc et de capotage, et unité de diagnostic (unité SAS)
- ③ Systèmes de dispositif de prétension de ceinture de sécurité avant et de limitation de charge (page 2-26)
- ④ Détecteur de choc de coussin d'air avant
- ⑤ Détecteurs de choc latéral
- ⑥ Voyant du système de coussin d'air/dispositif de prétension de ceinture de sécurité avant (page 2-69)
- ⑦ Dispositifs de gonflage et coussins d'air latéraux et des rideaux de sécurité
- ⑧ Témoin de désactivation du coussin d'air du passager avant (page 2-74)
- ⑨ Capteurs de poids du siège du passager avant (page 2-74)
- ⑩ Module de contrôle du capteur de poids du siège passager avant
- ⑪ Contacteurs de boucle de ceinture de sécurité du conducteur et du passager avant (page 2-78)
- ⑫ Capteur de position du siège du conducteur (page 2-74)

Systemes de retenue supplémentaire à coussins d'air

REMARQUE

⑧ - ⑫ sont installés seulement sur les modèles avec système de classification des occupants des sièges du conducteur et du passager avant.

Systèmes de retenue supplémentaire à coussins d'air

Explication du fonctionnement des coussins d'air SRS

Ce véhicule Mazda est équipé des types de coussins d'air SRS suivants. Les coussins d'air SRS ont été conçus pour fonctionner conjointement avec les ceintures de sécurité pour réduire les blessures en cas d'accident.

Les coussins d'air SRS ont été conçus pour offrir une protection supplémentaire aux passagers, en plus des fonctions des ceintures de sécurité. Veiller à attacher correctement les ceintures de sécurité.

▼ Dispositif de prétension de ceinture de sécurité avant

Les dispositifs de prétension de ceinture de sécurité avant ont été conçus pour se déployer lors d'une collision frontale ou semi-frontale d'une intensité modérée ou plus, ou lors d'un capotage.

▼ Coussin d'air du conducteur

Le coussin d'air du conducteur est monté dans le volant de direction.

Lorsque les détecteurs de choc détectent un choc frontal important, le coussin d'air du conducteur se gonfle rapidement pour réduire les blessures, surtout celles affectant la tête ou la poitrine du conducteur causées par l'impact direct sur le volant de direction.

(Avec système de classification des occupants des sièges du conducteur et du passager avant)

Le coussin d'air à deux étapes du conducteur avant commande le gonflage des coussins d'air selon deux niveaux de puissance. Lors d'une collision d'une sévérité modérée, le coussin d'air du conducteur se déploie avec une puissance moindre, alors que lors d'une collision plus grave, il se déploie avec de plus de puissance.



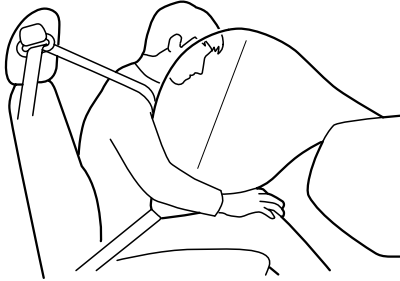
Systèmes de retenue supplémentaire à coussins d'air

▼ Coussin d'air du passager avant

Le coussin d'air du passager avant est monté dans le tableau de bord côté passager avant. Le dispositif de gonflage du coussin d'air du passager avant est identique au coussin d'air du conducteur, comme mentionné ci-avant.

(Avec système de classification des occupants des sièges du conducteur et du passager avant)

En outre, le coussin d'air du passager avant a été conçu pour se déployer seulement en fonction du poids total assis sur le siège du passager avant. Pour plus de détails, se référer au système de classification des occupants du siège du conducteur et du passager avant (page 2-74).



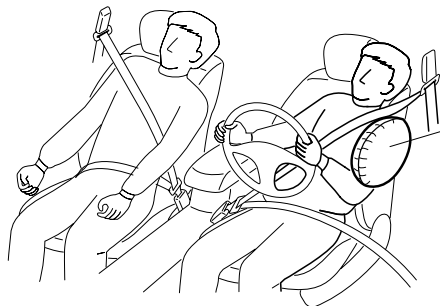
▼ Coussins d'air latéraux

Les coussins d'air latéraux sont montés sur les côtés extérieurs des dossiers de sièges avant. Lorsque les détecteurs de choc des coussins d'air détectent un choc latéral important, le système gonfle le coussin d'air latéral seulement du côté où le véhicule a subi le choc. Le coussin d'air latéral se gonfle rapidement pour réduire les blessures risquant d'affecter la poitrine du conducteur ou du passager avant, causées par l'impact direct sur les composants de l'habitacle tels qu'une portière ou une fenêtre.

Systèmes de retenue supplémentaire à coussins d'air

(Avec système de classification des occupants des sièges du conducteur et du passager avant)

En outre, le coussin d'air latéral du passager avant a été conçu pour se déployer seulement en fonction du poids total assis sur le siège du passager avant. Pour plus de détails, se référer au système de classification des occupants du siège du conducteur et du passager avant (page 2-74).



Un coussin d'air latéral ne se déploie que du côté du véhicule qui reçoit l'impact.

▼ Rideaux de sécurité gonflables

Les rideaux de sécurité gonflables sont montés sur les montants des vitres avant et arrière, et sur le bord du pavillon des deux côtés.

Lorsque les détecteurs de choc du coussin d'air détectent un choc latéral important, le rideau de sécurité gonflable se gonfle rapidement pour réduire les blessures, surtout celles affectant la tête du passager arrière extérieur causées par l'impact direct sur les composants de l'habitacle tels qu'une portière ou une fenêtre.

Lors d'un choc latéral:

Une collision de force importante sur un côté du véhicule causera le déploiement du rideau de sécurité gonflable sur ce côté seulement.

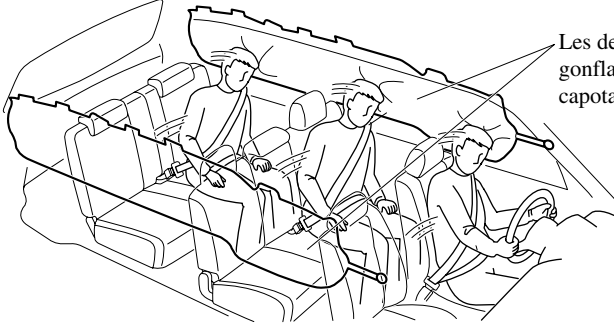


Un rideau de sécurité gonflable ne se déploie que du côté du véhicule qui reçoit l'impact.

Systèmes de retenue supplémentaire à coussins d'air

Lors d'un capotage:

Lors d'un capotage, les deux rideaux de sécurité se gonflent.



Les deux rideaux de sécurité gonflables se déploient après que le capotage ait été détecté.

▼ Voyant du système de coussins d'air/dispositif de prétension de ceinture de sécurité avant



Si le système de coussins d'air/dispositif de prétension de ceinture de sécurité avant est normal, le voyant s'allume lorsque le contacteur d'allumage est mis sur la position ON ou après que le moteur soit lancé. Le voyant s'éteint après une période de temps spécifiée.

Une anomalie du système est indiquée par le fait que le voyant reste clignoté, allumé ou ne s'allume pas du tout lorsque le contacteur d'allumage est mis en position ON. Dans un de ces cas, s'adresser à un concessionnaire agréé Mazda dès que possible. Le système risque de ne pas fonctionner en cas d'accident.

! PRUDENCE

Ne jamais toucher au système de coussin d'air/dispositif de prétension, et toujours confier tous les travaux d'entretien et de réparation à un concessionnaire agréé Mazda:

Le fait de faire l'entretien soi-même ou de toucher au système est dangereux. Les coussins d'air/dispositif de prétension peuvent se déclencher accidentellement ou être désactivés causant des blessures graves ou mortelles.

Systèmes de retenue supplémentaire à coussins d'air

▼ Signal sonore d'avertissement de dispositif de prétension de ceinture de sécurité avant/coussin d'air

Si un mauvais fonctionnement est détecté dans les systèmes de dispositif de prétension de ceinture de sécurité avant/coussin d'air et leurs voyants, un signal sonore d'avertissement retentira pendant environ 5 secondes toutes les minutes.

Le signal sonore d'avertissement de dispositif de prétension de ceinture de sécurité avant/coussin d'air continuera de retentir pendant environ 35 minutes.

Faire inspecter le véhicule par un concessionnaire agréé Mazda dès que possible.

PRUDENCE

Ne pas conduire le véhicule avec le signal sonore d'avertissement de dispositif de prétension de ceinture de sécurité avant/coussin d'air qui retentit:

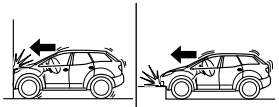
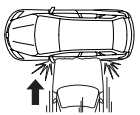


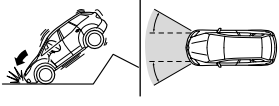
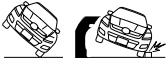

Le fait de conduire le véhicule avec le signal sonore d'avertissement de dispositif de prétension de ceinture de sécurité avant/coussin d'air qui retentit est dangereux. En cas de collision, les coussins d'air et le dispositif de prétension de ceinture de sécurité avant ne se déploieront pas, ceci peut causer la mort ou des blessures graves. S'adresser à un concessionnaire agréé Mazda pour faire inspecter le véhicule dès que possible.

Systèmes de retenue supplémentaire à coussins d'air

Critères de déploiement des coussins d'air SRS

Ce tableau indique l'équipement SRS correspondant qui se déploiera en fonction du type de collision.

(Les illustrations représentent les cas typiques de collisions.)

	Types de collision			
	Collision frontale/semi-frontale sévère	Collision latérale sévère	Capotage/semi-capotage	Collision arrière
Équipement SRS				
				
				
Dispositif de pré-tension de ceinture de sécurité avant	X* ¹ (des deux côtés)		X* ¹ (des deux côtés)	Aucun coussin d'air ni dispositif de pré-tension de ceinture de sécurité avant ne sera activé lors d'une collision arrière.
Coussin d'air du conducteur	X			
Coussin d'air du passager avant	X* ¹			
Coussin d'air latéral		X* ¹ (côté du choc seulement)		
Rideau de sécurité gonflable		X (côté du choc seulement)	X (des deux côtés)	

X: L'équipement du coussin d'air SRS a été conçu pour se déployer en cas de collision.

*1: (Avec système de classification des occupants des sièges du conducteur et du passager avant)

Les coussins d'air avant et latéral et le dispositif de pré-tension de la ceinture de sécurité du passager avant ont été conçus pour se déployer en fonction de l'état du poids total assis sur le siège du passager avant.

Systemes de retenue supplémentaire à coussins d'air

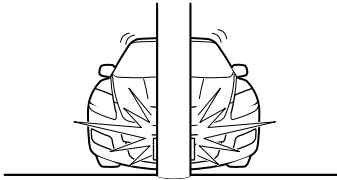
Limites du coussin d'air SRS

Lors capotages ou de collisions sévères tels que ceux décrits précédemment dans la section “Critères de déploiement des coussins d'air SRS”, l'équipement de sac gonflable SRS correspondant se déploiera. Toutefois, lors de certains accidents, il est possible que l'équipement ne se déploie pas selon le type et la sévérité de la collision.

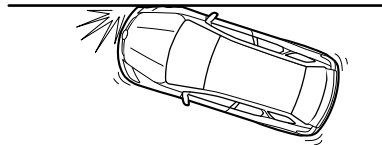
Limites à la détection des collisions frontale/semi-frontale:

Les illustrations suivantes sont des exemples de collisions frontale/semi-frontale qui sont susceptibles de ne pas être détectées comme assez sévères pour justifier le déploiement de l'équipement de coussin d'air SRS.

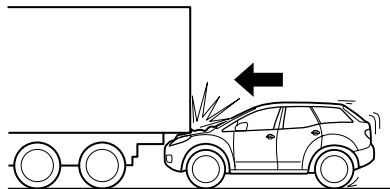
Collisions avec des arbres ou des pylônes



Collision frontale déportée sur le véhicule



Collision par l'arrière ou choc avec l'arrière d'un camion

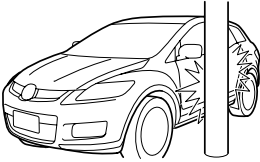


Systèmes de retenue supplémentaire à coussins d'air

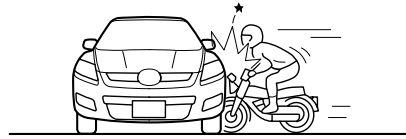
Limites à la détection de collision latérale:

Les illustrations suivantes sont des exemples de collisions latérales qui sont susceptibles de ne pas être détectées comme assez sévères pour justifier le déploiement de l'équipement de coussin d'air SRS.

Collisions latérales avec des arbres ou des pylônes



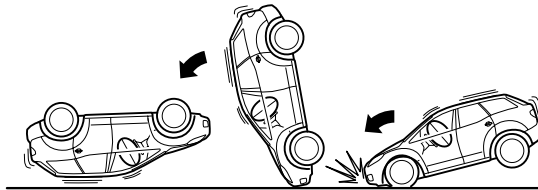
Collisions latérales avec des véhicules à deux roues



Limites à la détection de capotage:

L'illustration suivante est un exemple d'un accident qui ne pas être détecté comme un capotage. Par conséquent, il est possible que les dispositifs de prétension de ceinture de sécurité et rideaux de sécurité avant ne se déploient pas.

Hauteur d'extrémité sur extrémité



Systèmes de retenue supplémentaire à coussins d'air

Système de classification des occupants des sièges du conducteur et du passager avant*

Tout d'abord, lire attentivement la section “Précautions concernant le système de retenue supplémentaire (SRS)” (page 2-57).

REMARQUE

Ce système est installé sur les modèles pour les marchés des États-Unis, du Canada et de Puerto Rico.

▼ **Capteur de position du siège du conducteur**

Ce véhicule est équipé d'un capteur de position de glissière du siège du conducteur comme composant du système de retenue supplémentaire. Le capteur est situé sous le siège du conducteur. Le capteur détermine si le siège du conducteur est à l'avant ou à l'arrière d'une position de référence et transmet la position du siège au module de diagnostic (unité SAS). L'unité SAS a été conçue pour contrôler le déploiement du coussin d'air du conducteur en fonction de l'écart entre le siège du conducteur et le volant de direction.

Le voyant du dispositif de prétension de ceinture de sécurité avant/coussin d'air clignote si une anomalie possible est détectée dans le capteur (page 2-69).

▼ **Capteurs de poids du siège du passager avant**

Ce véhicule est équipé de capteurs de poids du siège du passager avant comme composants du système de retenue supplémentaire. Ces capteurs sont situés sous les deux rails du siège du passager avant. Ces capteurs déterminent le poids total assis sur le siège du passager avant. L'unité SAS a été conçue pour empêcher que les coussins d'air avant et latéral et le système de pré-tension de la ceinture de sécurité du siège du passager avant se déploient si le poids total assis sur le siège est inférieur à environ 30 kg (66 lbs).

Pour diminuer les risques de blessures causées par le déploiement du coussin d'air côté passager avant, le système désactive les coussins d'air avant et latéral, ainsi que le dispositif de prétension de ceinture de sécurité du passager avant lorsque:

- Personne n'est assis sur le siège du passager avant. (Le témoin de désactivation du coussin d'air du passager avant ne s'allume pas.)
- Le poids total assis sur le siège du passager avant est inférieur à environ 30 kg (66 lbs). (Le témoin de désactivation du coussin d'air du passager avant s'allume.)

Le système désactive les coussins d'air avant et latéral côté passager avant et le dispositif de prétension de ceinture de sécurité du passager avant, il faut donc s'assurer que le témoin de désactivation du coussin d'air du passager avant s'allume suivant le tableau ci-après.

Systèmes de retenue supplémentaire à coussins d'air

Le voyant du dispositif de prétension de ceinture de sécurité avant/coussin d'air clignote et le témoin de désactivation du coussin d'air du passager avant s'allume si une anomalie possible est détectée dans les capteurs. Si cela se produit, les coussins d'air avant et latéral et le dispositif de prétension de ceinture de sécurité côté passager avant ne se déploieront pas.

Témoin de désactivation du coussin d'air du passager avant

Ce témoin s'allume pour indiquer que les coussins d'air avant et latéral côté passager avant et le système de dispositif de prétension de ceinture de sécurité ne se déploieront en cas de collision.



Si les capteurs de poids du siège du passager avant sont normaux, le témoin s'allume lorsque le contacteur d'allumage est mis à la position ON. Il s'éteint après un laps de temps spécifié.

Le témoin de désactivation du coussin d'air du passager avant s'allume ou reste éteint dans les conditions suivantes:

Poids total assis sur le siège du passager avant	Témoin de désactivation du coussin d'air du passager avant	Coussins d'air avant et latéral côté passager avant	Système du dispositif de prétension des ceintures de sécurité du passager avant
Vide (non occupé)*	Hors circuit	Désactivé	Désactivé
Inférieur à environ 30 kg (66 lbs)	En circuit	Désactivé	Désactivé
Environ 42 kg (93 lbs) ou plus	Hors circuit	Prêt	Prêt

* Si la ceinture de sécurité du passager avant est bouclée, le témoin de désactivation du coussin d'air du passager avant s'allume, cependant ceci n'indique pas une anomalie.

Le rideau de sécurité gonflable est prêt à être gonflé, malgré les indications du tableau ci-dessus.

Systèmes de retenue supplémentaire à coussins d'air

Si le témoin de désactivation du coussin d'air du passager avant ne s'allume pas lorsque le contacteur d'allumage est mis à la position ON et comme indiqué ci-dessus, ne pas laisser un enfant s'asseoir sur le siège du passager avant et s'adresser à un concessionnaire agréé Mazda dès que possible. Le système peut ne pas fonctionner correctement en cas d'accident.

! PRUDENCE

Ne pas diminuer le poids total assis sur le siège du passager avant:

Lorsqu'un adulte ou un enfant de grande taille s'assied sur le siège du passager avant, la diminution du poids total assis sur le siège du passager avant du poids total assis d'environ 42 kg (93 lbs) exigés pour le déploiement de coussin d'air est dangereuse. Les capteurs de poids du siège du passager avant détecteront la condition de poids total assis réduit et les coussins d'air avant et latéral côté passager avant et le dispositif de prétension de ceinture de sécurité du passager avant ne se déploieront pas en cas d'accident. Le passager avant n'aura pas la protection supplémentaire fournie par le coussin d'air, cela peut causer de graves blessures. La diminution du poids total assis sur le siège du passager avant du poids total assis d'environ 42 kg (93 lbs) peut faire que le coussin d'air ne se déploie pas dans les conditions suivantes, par exemple:

- *Un passager arrière pousse vers le haut avec les pieds le siège du passager avant.*
- *Des bagages ou autres articles placés sous le siège du passager avant ou entre le siège du passager avant et le siège du conducteur poussent le coussin du siège du passager avant vers le haut.*
- *L'occupant du siège du passager avant s'assied de sorte que son poids ne repose pas entièrement sur le siège, par exemple s'il s'assied trop près de la portière, s'il saisit la poignée d'aide ou le bord du toit ouvrant transparent et s'il s'assied avec le dossier du siège incliné excessivement.*
- *Des accessoires qui peuvent augmenter le poids total assis sur le siège du passager avant.*

Les systèmes de prétension de ceinture de sécurité et les coussins d'air latéraux et avant pour passager avant seront désactivés si le poids total assis sur le siège du passager avant est proche de 30 kg (66 lbs), et ils seront réactivés avant que le poids dépasse 42 kg (93 lbs).

Systèmes de retenue supplémentaire à coussins d'air

Ne pas augmenter le poids total assis sur le siège du passager avant:

Lorsqu'un bébé ou jeune enfant prend place sur le siège du passager avant, l'augmentation du poids total assis sur le siège du passager avant du poids total assis d'environ 30 kg (66 lbs) est dangereuse. Les capteurs de poids du siège du passager avant détecteront le poids total assis accru, ce qui pourrait causer le déploiement inattendu des coussins d'air avant et latéral côté passager avant et du dispositif de prétension de ceinture de sécurité du passager avant en cas d'accident et de graves blessures. L'augmentation du poids total assis sur le siège du passager avant du poids total assis d'environ 30 kg (66 lbs) peut faire que les coussins d'air avant et latéral côté passager avant et le dispositif de prétension de ceinture de sécurité du passager avant se déploient en cas d'accident dans les conditions suivantes, par exemple:

- Des bagages ou autres articles sont placés sur le siège avec l'enfant dans le système de dispositif de sécurité pour enfants.
- Un passager arrière ou des bagages poussent ou tirent le dossier du siège du passager avant.
- Un passager arrière appuie avec les pieds sur les rails du siège du passager avant.
- Des bagages ou autres articles sont placés sur le dossier du siège ou accrochés sur l'appuie-tête.
- Les objets lourds sont placés dans la poche à cartes du dossier.
- Le siège est lavé.
- Des liquides ont été renversés sur le siège.
- Le siège du passager avant est déplacé vers l'arrière, faisant pression contre des bagages ou autres articles placés derrière.
- Le dossier du siège du passager avant touche au siège de la deuxième rangée.
- Des bagages ou autres articles sont placés entre le siège du passager avant et le siège du conducteur.
- Des accessoires qui peuvent augmenter le poids total assis sur le siège du passager avant.

Les systèmes de prétension de ceinture de sécurité et les coussins d'air latéraux et avant pour passager avant seront désactivés si le poids total assis sur le siège du passager avant est proche de 30 kg (66 lbs), et ils seront réactivés avant que le poids dépasse 42 kg (93 lbs).

Systèmes de retenue supplémentaire à coussins d'air

ATTENTION

- Pour assurer le déploiement approprié du coussin d'air avant et pour éviter d'endommager les capteurs du siège d'avant:
 - Ne pas placer d'objets pointus sur le coussin du siège avant et ne pas laisser d'objets lourds sur le siège.
 - Ne pas renverser de liquide sur ou sous les sièges avant.
- Pour permettre aux capteurs de fonctionner correctement, toujours exécuter les opérations suivantes:
 - Reculer les sièges avant au maximum et toujours s'asseoir droit contre le dossier du siège avec la ceinture de sécurité correctement bouclée.
 - Si un enfant est assis sur le siège du passager avant, fixer le système de dispositif de sécurité pour enfants correctement et reculer le siège du passager avant au maximum (page 2-50).

REMARQUE

- Le système prend environ 10 secondes pour commuter l'activation/désactivation des coussins d'air avant et latéral côté passager avant et du dispositif de prétension de ceinture de sécurité du passager avant.
- Le témoin de désactivation du coussin d'air du passager avant peut s'allumer et s'éteindre à plusieurs reprises si des bagages ou autres articles sont placés sur le siège du passager avant ou si la température à l'intérieur du véhicule change soudainement.
- Le témoin de désactivation du coussin d'air du passager avant peut s'allumer pendant 10 secondes si le poids total assis sur le siège du passager avant change.
- Si le témoin de désactivation du coussin d'air du passager avant ne s'allume pas après avoir installé un système de dispositif de sécurité pour enfants sur le siège du passager avant, installer le système de dispositif de sécurité pour enfants sur le siège arrière et s'adresser à un concessionnaire agréé Mazda dès que possible.

▼ Contacteurs de boucle de ceinture de sécurité du conducteur et du passager avant

Les contacteurs de boucle de ceinture de sécurité avant détectent si les ceintures de sécurité avant sont correctement bouclées et permettent un meilleur contrôle du déploiement des coussins d'air.

Systèmes de retenue supplémentaire à coussins d'air

Contrôle et entretien

▼ Contrôle continu

Les composantes suivantes des systèmes de coussins d'air sont contrôlées par un système de diagnostic:

- Détecteur de choc et unité de diagnostic (Unité SAS)
- Détecteur de choc de coussin d'air avant
- Modules de coussin d'air
- Détecteurs de choc latéral
- Voyant des systèmes de coussin d'air/dispositif de prétension de ceinture de sécurité avant
- Dispositifs de prétension des ceintures de sécurité avant
- Câblage connexe

(Avec système de classification des occupants des sièges du conducteur et du passager avant)

- Témoin de désactivation du coussin d'air du passager avant
- Capteur de position du siège du conducteur
- Capteurs de poids du siège du passager avant
- Module de contrôle du capteur de poids du siège passager avant

Une module de diagnostic contrôle continuellement la disponibilité du système. Elle est active depuis le moment où le contacteur d'allumage est mis en position ON et tout au long de la conduite du véhicule.

▼ Entretien

Les systèmes de coussins d'air ne demandent pas d'entretien régulier. Cependant dans une des éventualités suivantes, apporter le véhicule chez un concessionnaire agréé Mazda, dès que possible:

- Le voyant du système de coussins d'air clignote.
- Le voyant du système de coussins d'air reste allumé.
- Le voyant du système de coussins d'air ne s'allume pas lorsque le contacteur d'allumage est mis sur la position ON.
- Le signal sonore d'avertissement du système de coussins d'air retentira.
- Les coussins d'air se sont déployés.
- **(Avec système de classification des occupants des sièges du conducteur et du passager avant)**

Le témoin de désactivation du coussin d'air du passager avant ne s'allume pas lorsque le contacteur d'allumage est mis à la position ON ou ne s'allume pas comme indiqué dans le tableau. Pour plus de détails au sujet du témoin et de ce tableau, se référer à “Capteurs de poids du siège du passager avant” (page 2-74).

Systèmes de retenue supplémentaire à coussins d'air

⚠ PRUDENCE

Ne pas utiliser un véhicule dont les composants du système de coussins d'air/dispositif de prétension de ceinture de sécurité sont endommagés:

Les composants du système de coussins d'air/dispositif de prétension de ceinture de sécurité déployés ou endommagés doivent être remplacés après toute collision ayant entraîné leur déploiement ou leur endommagement. Seul un concessionnaire agréé Mazda est à même d'évaluer pleinement ces systèmes pour s'assurer qu'ils fonctionneront bien ultérieurement en cas d'accident. Si l'on conduit avec un coussin d'air ou un dispositif de prétension de ceinture de sécurité déployé ou endommagé, ceux-ci n'assureront plus la protection nécessaire en cas d'accident ultérieurement, et des blessures graves ou mortelles pourront alors s'ensuivre.

Ne pas déposer les pièces internes du coussin d'air:

Le fait de retirer les sièges avant, le tableau de bord, le volant de direction ou des pièces sur les montants des vitres avant et arrière et le long du bord du pavillon contenant des composants ou capteurs de coussin d'air est dangereux. Ces pièces contiennent des composantes essentielles du coussin d'air. Le coussin d'air peut se déployer accidentellement et causer de graves blessures. Toujours faire enlever ces pièces par un concessionnaire agréé Mazda.

Mettre correctement le coussin d'air au rebut:

Une mise au rebut non adéquate d'un coussin d'air ou la mise à la casse d'un véhicule avec des coussins d'air non déployés est extrêmement dangereuse. Si toutes les mesures de sécurité ne sont pas prises, des blessures peuvent en résulter. S'adresser à un concessionnaire agréé Mazda, pour la manière sécuritaire de mise au rebut d'un coussin d'air ou de mise à la casse d'un véhicule équipé de coussin d'air.

REMARQUE

S'il est nécessaire de faire modifier les composants ou le système de câblage du système de retenue supplémentaire pour accommoder une personne avec certaines conditions médicales selon l'avis d'un médecin certifié, contacter un concessionnaire agréé Mazda, se référer à "Assistance à la clientèle (États-Unis)" (page 9-2).

3

Bien connaître votre Mazda

Explication des commandes et opérations de base; comme l'ouverture/la fermeture et le réglage de différents éléments.

Système d'ouverture et de démarrage à télécommande	3-2
Clés avancées *	3-2
Commande via les fonctions à télécommande	3-8
Commande via les fonctions de la clé avancée	3-15
Fonction de suspension de clé avancée	3-19
Voyants et avertisseurs sonores	3-20
Modifier les réglages (fonction personnalisation)	3-22
Lorsque le voyant/avertisseur sonore est activé	3-23
Portières et serrures	3-24
Clés	3-24
Système d'ouverture à télécommande *	3-25
Serrures des portières	3-31
Hayon	3-35
Lève-vitre électrique	3-42
Trappe de remplissage de carburant et bouchon de réservoir de carburant	3-51
Capot	3-53
Toit ouvrant transparent *	3-55
Système de sécurité	3-58
Système d'immobilisation (avec clé avancée)	3-58
Système d'immobilisation (sans clé avancée)	3-62
Système antivol *	3-66
Volant et rétroviseurs	3-69
Volant	3-69
Rétroviseurs	3-69

Système d'ouverture et de démarrage à télécommande

Clés avancées*

Les fonctions à télécommande (système d'ouverture et de démarrage à télécommande) permettent les opérations suivantes lorsque le conducteur est muni de la clé avancée (page 3-8).

- Verrouillage/déverrouillage des portières et du hayon sans utiliser de clé.
- Démarrage du moteur sans utiliser de clé.

Les touches de la clé avancée permettent d'accéder à des fonctions supplémentaires. Se référer à Commande via les fonctions de la clé avancée à la page 3-15.

- Les opérations suivantes sont possibles en utilisant la télécommande ou le système d'ouverture à télécommande d'une certaine distance (touche de verrouillage/déverrouillage/panique/hayon*):
 - Verrouillage/déverrouillage des portières et du hayon.
 - Ouverture/fermeture du hayon électrique*.
 - Ouverture des lève-vitres électriques et du toit ouvrant transparent*.
 - Commande du système antivol*.
 - Déclenchement de l'alarme
- Verrouillage/déverrouillage des portières, ou démarrage du moteur en utilisant la clé auxiliaire.

PRUDENCE

Ne pas laisser la clé dans le véhicule si des enfants s'y trouvent, et les garder dans un endroit où les enfants ne les trouveront pas et ne joueront pas avec:

Le fait de laisser des enfants dans le véhicule avec la clé est dangereux. Cela pourrait entraîner des blessures ou la mort de quelqu'un. Les enfants peuvent considérer ces nouvelles clés comme un jouet intéressant et peuvent activer les lève-vitres électriques et d'autres commandes, voire même mettre le véhicule en mouvement.

Les ondes radio émises par la clé avancée peuvent perturber le fonctionnement des équipements médicaux, tels que les stimulateurs cardiaques:

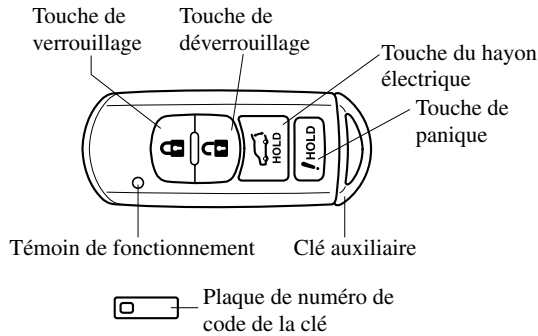
Avant d'utiliser votre clé avancée à proximité de personnes utilisant des équipements médicaux, demander au fabricant de ces équipements ou à votre médecin si les ondes radio émises par la clé avancée risquent de perturber leur fonctionnement.

REMARQUE

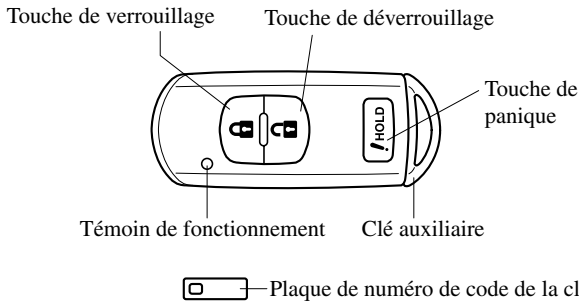
- *Le conducteur doit être muni de la clé avancée pour s'assurer que le système fonctionne correctement.*
- *Se référer à Système d'immobilisation (page 3-58) pour plus d'information concernant les clés et le démarrage du moteur.*
- **(Avec système antivol)**
Se référer à Système antivol (page 3-66) pour plus d'informations concernant les clés et l'immobilisation du véhicule sur les véhicules équipés du système antivol.

Système d'ouverture et de démarrage à télécommande

Avec touche du hayon électrique



Sans touche du hayon électrique



Un numéro de code est gravé sur la plaque attachée au jeu de clés; détacher cette plaque et la conserver dans un endroit sûr (mais pas dans le véhicule) ce numéro sera nécessaire si l'on doit remplacer une des clés.

Noter aussi le numéro de code et le garder dans un endroit sécuritaire et à portée de main, mais pas dans le véhicule.

Si une clé est perdue, s'adresser à un concessionnaire agréé Mazda en s'assurant d'avoir le code de la clé avec soi.

Système d'ouverture et de démarrage à télécommande

⚠ ATTENTION

- Comme la clé avancée utilise des ondes radio de faible intensité, elle risque de ne pas fonctionner correctement dans les conditions suivantes:
 - La clé avancée est transportée en même temps que des appareils de télécommunication tels qu'un téléphone cellulaires.
 - La clé avancée est en contact avec ou recouverte par un objet métallique.
 - La clé avancée se trouve à proximité d'appareils électroniques, tels qu'un ordinateur personnel ou un téléphone cellulaire.
 - Un équipement électronique autre que l'équipement original Mazda est installé dans le véhicule.
 - Un équipement situé à proximité du véhicule émet des ondes radio.
 - Si le véhicule se trouve à proximité d'équipements tels que des dispositifs de paiement sans fil installés dans certaines stations-service.
- La clé avancée peut consommer de l'énergie électrique en excès lorsqu'elle reçoit des ondes radio de forte intensité. Tenez la clé avancée à l'écart des appareils électriques tels que téléviseur ou PC.
- Pour ne pas endommager la clé avancée, NE PAS:
 - Laisser tomber la clé avancée.
 - Mouiller la clé avancée.
 - Démonter la clé avancée.
 - Exposer la clé avancée à des températures élevées, dans des endroits au soleil comme sur le tableau de bord ou sur le capot.
 - Placer des objets lourds sur la clé avancée.
 - Passer la clé avancée au nettoyeur à ultrasons.
 - Placer des objets magnétisés à proximité de la clé avancée.

REMARQUE

- La pile a une durée de vie d'environ un an. Veiller à remplacer la pile lorsque le témoin KEY vert du tableau de bord clignote pendant 30 secondes lorsque le moteur est arrêté, faute de quoi il ne sera pas possible de démarrer le moteur à l'aide du système de démarrage à télécommande une fois la pile complètement épuisée. Se reporter à la section relative au voyant KEY (rouge) à la page 5-61. Il est alors nécessaire de procéder à un démarrage forcé du moteur ou de démarrer le moteur à l'aide de la clé auxiliaire. Se référer à section Avertisseur de la pile de clé avancée déchargée à la page 3-21.

KEY

- Des clés avancées supplémentaires sont disponibles chez un concessionnaire agréé Mazda. Pour chaque véhicule, 6 clés avancées sont fournies pour bénéficier des fonctions à télécommande.

Système d'ouverture et de démarrage à télécommande

▼ Entretien de la clé avancée

⚠ ATTENTION

- S'assurer que la pile est installée avec le côté adéquat vers le haut. La pile risque de couler si elle n'est pas installée correctement.
- Lors du remplacement de la pile, faire attention de ne pas plier les bornes électriques et de ne pas les souiller avec de la graisse. Faire aussi attention que de la saleté n'entre pas dans la télécommande, car cela peut l'endommager.
- Il y a danger d'explosion si la pile n'est pas remplacée correctement.
- Ne remplacer qu'avec le même type de pile (CR2025 ou l'équivalent).
- Mettre les piles usées au rebut en respectant les instructions suivantes.
 - Isoler les bornes positive et négative en les recouvrant de ruban isolant ou l'équivalent.
 - Ne jamais démonter la pile.
 - Ne jamais jeter la pile dans le feu ou dans l'eau.
 - Ne jamais déformer ou écraser une pile.

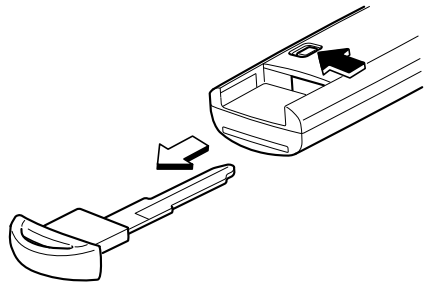
Les conditions suivantes indiquent que la batterie est déchargée:

- Le témoin KEY (vert) du tableau de bord clignote pendant environ 30 secondes lorsque le moteur est arrêté.
- Le système ne fonctionne pas et le témoin de fonctionnement de la télécommande ne clignote pas lorsque les touches sont enfoncées.
- La plage de fonctionnement du système est réduite.

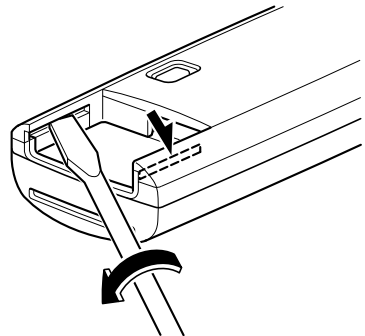
Il est recommandé de faire remplacer la pile chez un concessionnaire agréé Mazda pour ne pas risquer d'endommager la clé avancée. Pour remplacer la pile soi-même, suivre les instructions ci-dessous.

Remplacement de la pile de la clé avancée

1. Retirer la clé auxiliaire.

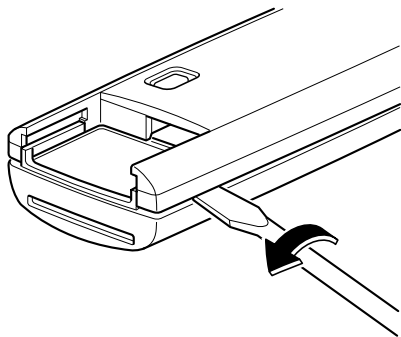


2. Insérer un tournevis à tête plate dans la rainure indiquée sur l'illustration et tourner le tournevis pour ouvrir légèrement le couvercle.

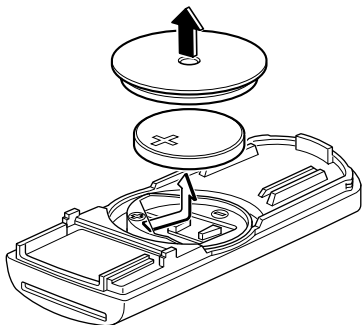


Systeme d'ouverture et de demarrage à telecommande

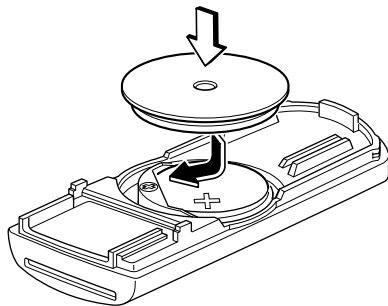
3. Insérer le tournevis à tête plate dans l'écart entre le couvercle et la télécommande, puis tourner le tournevis pour détacher le couvercle.



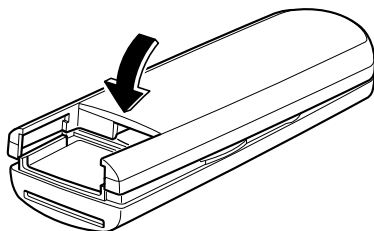
4. Retirer le capuchon de pile, puis retirer la pile.



5. Insérer une pile neuve en orientant sa polarité positive vers le haut, puis recouvrir la pile avec le capuchon de pile.



6. Fermer le couvercle.

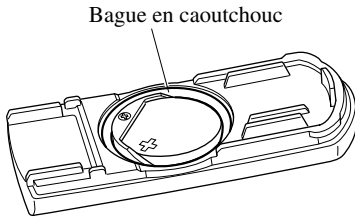


7. Réinsérer la clé auxiliaire.

Système d'ouverture et de démarrage à télécommande

ATTENTION

- Veiller à ne pas rayer ou endommager la bague en caoutchouc représentée sur l'illustration.
- Si la bague en caoutchouc se détache, la fixer de nouveau avant d'insérer une pile neuve.



▼ Entretien

En cas de problème avec les fonctions à télécommande, s'adresser à un concessionnaire agréé Mazda.

Si une des clés avancée est perdue ou volée, apporter les autres clés avancées à un concessionnaire agréé Mazda dès que possible pour un remplacement et pour rendre la clé avancée perdue ou volée inopérante.

ATTENTION

Les équipements radio de ce type sont réglementés par des lois aux Etats-Unis.
Les changements ou modifications non spécifiquement approuvés par l'entité responsable de la conformité peuvent annuler le droit de l'utilisateur de faire fonctionner cet appareil.

Système d'ouverture et de démarrage à télécommande

Commande via les fonctions à télécommande

▼ Plage de fonctionnement

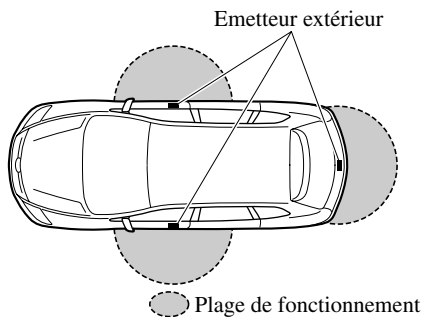
Le système fonctionne uniquement lorsque le conducteur se trouve dans le véhicule ou dans la plage de fonctionnement et qu'il est muni de la clé avancée.

REMARQUE

Lorsque la pile est déchargée ou dans les zones soumises à des ondes ou des interférences radio de forte intensité la plage de fonctionnement peut être réduite ou le système peut ne pas fonctionner.

Verrouillage/déverrouillage des portières et du hayon

La plage de fonctionnement pour le verrouillage/déverrouillage des portières est la zone comprise dans un rayon inférieur ou égal à 80 cm (31 po.) autour du centre des poignées de portières avant. La plage de fonctionnement pour le verrouillage/déverrouillage du hayon est la zone comprise dans un rayon inférieur ou égal à 80 cm (31 po.) autour du centre du hayon.

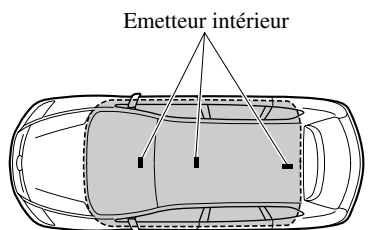


REMARQUE

Le système risque de ne pas fonctionner à proximité immédiate des fenêtres, des poignées de portières ou du hayon.

Démarrage du moteur

La plage de fonctionnement pour le démarrage du moteur inclut la quasi-totalité de l'habitacle excepté le compartiment à bagages.



Système d'ouverture et de démarrage à télécommande

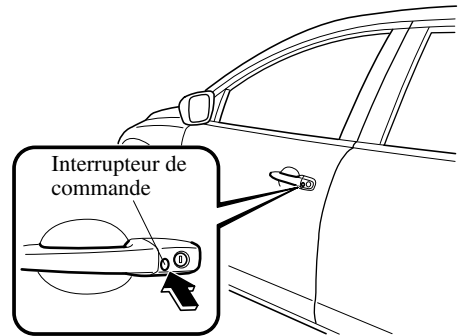
REMARQUE

- Bien que le compartiment à bagages ne se trouve pas dans la plage de fonctionnement, le démarrage du moteur pourra être possible.
- Le moteur peut ne pas démarrer si la clé avancée se trouve dans les zones suivantes :
 - Autour du tableau de bord
 - Dans les compartiments de rangement, tels que la boîte à gant
- Le démarrage du moteur est possible même si la clé avancée se trouve à l'extérieur du véhicule et à proximité immédiate d'une porte et d'une fenêtre. Cependant, il est important de toujours démarrer le moteur en étant installé dans le siège conducteur. Si l'on fait démarrer et avancer le véhicule alors que la clé avancée ne se trouve pas dans le véhicule, le véhicule ne redémarrera pas après qu'on l'ait arrêté et qu'on ait mis le contacteur d'allumage sur la position de verrouillage.
- Si la clé avancée est détectée dans la plage de fonctionnement, le témoin de fonctionnement de la télécommande clignote momentanément.

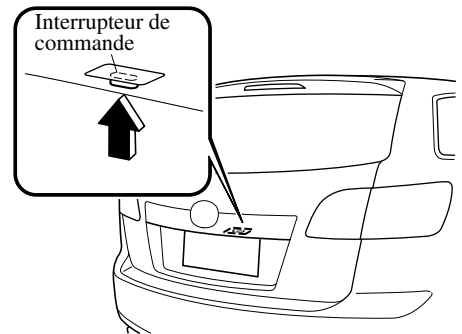
▼ Verrouillage, déverrouillage à l'aide de l'interrupteur de commande

Toutes les portières et le hayon peuvent être verrouillés/déverrouillés en appuyant sur l'interrupteur de commande des portières avant ou du hayon lorsque le conducteur est muni de la clé avancée.

Portières avant



Hayon



Pour verrouiller

Pour verrouiller les portières et le hayon, appuyer sur l'interrupteur de commande. Un bip sonore se fera entendre une fois et les feux de détresse clignoteront une fois.

Système d'ouverture et de démarrage à télécommande

REMARQUE

(Sans système antivol)

Les feux de détresse clignoteront une fois pour indiquer que les portières et le hayon sont verrouillés.

(Avec système antivol)

Les feux de détresse ne clignent que lorsque le système antivol est armé.

Les feux de détresse ne clignent pas si toutes les portières et le hayon sont verrouillés avant que le système antivol ait été armé de manière correcte.

Se référer à Système antivol à la page 3-66.

Pour déverrouiller

Interrupteur de commande de la portière du conducteur

Pour déverrouiller la portière du conducteur, appuyer sur l'interrupteur de commande. Un bip sonore se fera entendre deux fois et les feux de détresse clignoteront deux fois.

Pour déverrouiller toutes les portières et le hayon, appuyer de nouveau sur l'interrupteur de commande avant 3 secondes; un bip sonore retentira alors deux fois.

REMARQUE

(Sans système antivol)

Les feux de détresse clignoteront deux fois pour indiquer que les portières et le hayon sont déverrouillés.

(Avec système antivol)

Les feux de détresse ne clignent que lorsque le système antivol est désactivé.

Les feux de détresse ne clignent que si le système antivol a été correctement désactivé.

Se référer à Système antivol à la page 3-66.

Interrupteur de commande de la portière du passager avant/hayon

Pour déverrouiller les portières et le hayon, appuyer sur l'interrupteur de commande. Un bip sonore se fera entendre deux fois et les feux de détresse clignoteront deux fois.

REMARQUE

- L'interrupteur de commande sur la portière du conducteur peut être utilisé pour fermer les lève-vitres électriques et le toit ouvrant transparent.

Se référer aux pages suivantes:

Ouverture/fermeture des lèves-vitre électriques (page 3-47)

Ouverture/fermeture du toit ouvrant transparent (page 3-56)

- Vérifier que toutes les portières et le hayon sont correctement verrouillés.
- Toutes les portières et le hayon ne peuvent être verrouillés si l'une des portières ou le hayon est ouvert.
- Un bip sonore de confirmation se fait entendre lorsque les portières et le hayon sont verrouillés/déverrouillés à l'aide de l'interrupteur de commande. Si l'on veut, on peut aussi mettre le bip sonore hors service (page 3-22).

Système d'ouverture et de démarrage à télécommande

- Ce paramètre peut être modifié de telle sorte que les portières et le hayon soient verrouillés automatiquement sans avoir besoin d'appuyer sur l'interrupteur de commande (page 3-22).

(Fonction de verrouillage automatique)

Un bip sonore se fait entendre lorsque toutes les portières et le hayon sont fermés et que la clé est transportée. Toutes les portières et le hayon sont fermés automatiquement après 3 secondes environ lorsque la clé avancée se trouve hors des limites de la plage de fonctionnement. Les feux de détresse clignoteront une fois. (Même si le conducteur reste dans la plage de fonctionnement, toutes les portières et le hayon seront automatiquement verrouillés après 30 secondes environ.)

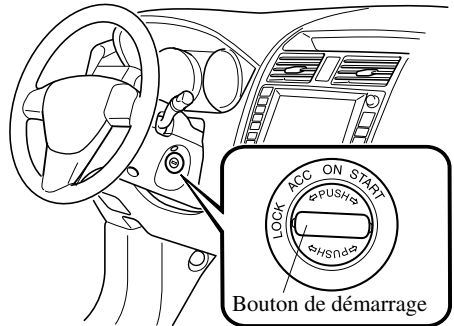
Si le conducteur sort de la plage de fonctionnement avant que les portières et le hayon soient complètement fermés ou qu'une autre clé avancée est laissée dans le véhicule, la condamnation automatique ne fonctionnera pas. Toujours vérifier que toutes les portières et le hayon sont fermés et verrouillés avant de quitter le véhicule.

- **(Fonction de reverrouillage automatique)**
Après avoir déverrouillé toutes les portières et le hayon en appuyant sur l'interrupteur de commande, toutes les portières et le hayon seront verrouillés automatiquement si l'une quelconque des opérations ci-dessous n'est pas exécutée dans les 30 secondes. Si le véhicule est équipé d'un système antivol, les feux de détresse clignoteront pour confirmation.
 - Une portière ou le hayon est ouverte.
 - La clé auxiliaire est introduite dans le contacteur d'allumage.
 - Le bouton de démarrage est enfoncé.

▼ Démarrage du moteur

Positions du contacteur d'allumage

Etant donné qu'il n'y a pas de clé traditionnelle, certaines des fonctions du contacteur d'allumage sont différentes.



LOCK (Relâché)

Le volant de direction est bloqué par mesure de sécurité contre le vol.

LOCK (Enfoncé)

Le contacteur d'allumage peut être mis en position ACC lorsque le témoin KEY (vert) s'allume sur le tableau de bord.

KEY

Système d'ouverture et de démarrage à télécommande

! PRUDENCE

Avant de quitter le siège du conducteur, toujours mettre la clé ou le bouton de démarrage sur la position LOCK, appliquer le frein de stationnement et s'assurer que le levier sélecteur est en plage P:

Il est important de placer la clé ou le bouton de démarrage sur la position LOCK, même si on ne retire pas la clé du contacteur ou si on s'éloigne le véhicule. Si on laisse la clé sur d'autres positions, certaines fonctions de sécurité seront aussi désactivées et la batterie pourra se décharger.

Il est dangereux de quitter le siège du conducteur sans mettre le contacteur d'allumage en position LOCK, sans appliquer le frein de stationnement et sans mettre le levier sélecteur en position P. Le véhicule risque de se déplacer de façon inattendue. Ceci peut causer un accident.

REMARQUE

- *Si le contacteur d'allumage est difficile à tourner, déplacer le volant vers la droite et vers la gauche.*
- *Le contacteur d'allumage ne peut pas être tourné de la position ACC vers la position LOCK lorsque le levier sélecteur n'est pas en plage P.*

ACC (Accessoires)

Le volant de direction est débloqué et certains accessoires électriques peuvent fonctionner.

REMARQUE

Le système d'ouverture à télécommande ne fonctionne pas sur la position ACC, et les portières ne pourront pas être verrouillées/déverrouillées en utilisant la télécommande ou les interrupteurs de commande, même si la clé avancée est emportée loin du véhicule.

ON

Ceci est la position normale lorsque le moteur tourne après le démarrage. Les voyants (sauf celui du système de freinage) devraient être vérifiés avant le démarrage du moteur (page 5-49).

REMARQUE

Lorsque le contacteur d'allumage est mis à la position ON, le son du moteur de la pompe à essence fonctionnant près du réservoir d'essence peut être audible. Ceci n'indique pas un problème.

START

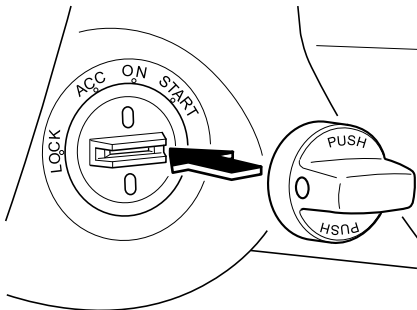
Cette position sert à faire démarrer le moteur. Le moteur est lancé jusqu'à ce qu'on relâche le bouton de démarrage; qui revient à la position ON. Les voyants du système de freinage devraient être vérifiés après le démarrage du moteur (page 5-49).

Système d'ouverture et de démarrage à télécommande

Démarrage du moteur

REMARQUE

- Le démarrage du moteur est commandé par le système d'allumage de bougie. Ce système est conforme à tous les règlements du Standard Canadien d'Equipements du Standard Canadien régissant la puissance de la pulsation du champ électrique des parasites radio.
- Le conducteur doit être muni de la clé avancée car celle-ci contient une puce d'immobilisation qui doit communiquer avec les commandes du moteur à une courte distance.
- Lorsqu'on démarre le moteur, veiller à ce que le bouton de démarrage soit bien fixé avant d'essayer de l'utiliser. Si le bouton se détache du contacteur d'allumage, le rattacher en le poussant sur le contacteur d'allumage.



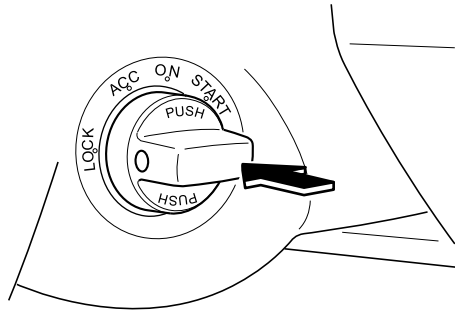
1. Le conducteur doit s'assurer qu'il est bien muni de la clé avancée.
2. Tous les occupants du véhicule doivent attacher leur ceinture.
3. Veiller à ce que le frein de stationnement soit appliqué.
4. Appuyer sur la pédale de frein.

5. Mettre le levier sélecteur en plage P. Si l'on est obligé de redémarrer le moteur alors que le véhicule est en mouvement, placer le levier sélecteur en plage N.

REMARQUE

Le démarreur ne fonctionne pas si le levier sélecteur n'est pas en plage P ou N.

6. Enfoncer progressivement le bouton de démarrage bien à fond.



7. Vérifier que le témoin KEY (vert) s'allume sur le tableau de bord. Le voyant KEY (rouge) signale qu'il est impossible de démarrer le moteur à l'aide du système d'ouverture à télécommande avancé. Vous pouvez utiliser la clé auxiliaire à la place (page 3-23).

KEY

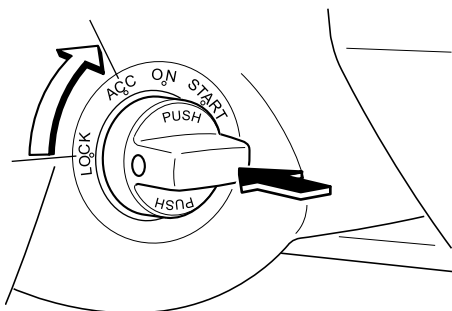
Système d'ouverture et de démarrage à télécommande

REMARQUE

Dans les cas suivants, le voyant KEY (rouge) s'allume mais le moteur ne démarrera pas.

- La pile de la clé avancée est complètement déchargée.
- La clé avancée est en dehors de la plage de fonctionnement.
- La clé avancée se trouve dans des zones où le système parvient difficilement à détecter le signal (page 3-8).
- Une clé d'un autre constructeur comparable à la clé avancée se trouve dans la plage de fonctionnement.

8. Tourner le contacteur d'allumage vers la position ACC tout en enfonçant le bouton de démarrage.



9. Tourner le contacteur d'allumage de la position ACC vers la position START et le maintenir en position (pas plus de 10 secondes par tentative) jusqu'à ce que le moteur démarre.

ATTENTION

Ne pas faire tourner le démarreur pendant plus de 10 secondes à la fois. Si le moteur ne démarre pas, attendre environ 10 secondes avant d'essayer à nouveau. Sinon le démarreur risque de subir des dommages.

10. Après le démarrage du moteur, le laisser tourner au ralenti pendant 10 secondes environ.

REMARQUE

- Lorsqu'il fait très froid ou si le véhicule n'a pas fonctionné pendant plusieurs jours, laisser le moteur se réchauffer sans appuyer sur la pédale d'accélérateur.
- Que le moteur soit froid ou chaud, il devrait démarrer sans que l'on appuie sur la pédale d'accélérateur.

Arrêt du moteur

1. Mettre le levier sélecteur en position P.
2. Tourner le contacteur d'allumage de la position ON vers la position ACC.

REMARQUE

Si la pile de la clé avancée est déchargée, le témoin KEY (vert) du tableau de bord clignote pendant environ 30 secondes lorsque le moteur est arrêté et que vous tournez le contacteur d'allumage de la position ACC vers la position LOCK. Remplacer la pile usagée par une neuve.

Se référer à Remplacement de la pile (page 3-7).

3. Enfoncer le bouton de démarrage en position ACC puis le tourner vers la position LOCK.

ATTENTION

Lorsque vous quittez le véhicule, vérifier que le contacteur d'allumage est en position LOCK.

Système d'ouverture et de démarrage à télécommande

REMARQUE

- Pour pouvoir tourner le contacteur d'allumage vers la position LOCK, vous devez enfoncer le contacteur d'allumage à partir de la position ACC avant de le tourner. Si vous ne l'enfonchez pas, le contacteur d'allumage s'arrête à la position ACC et vous risquez de décharger la batterie du véhicule si le contacteur d'allumage reste trop longtemps en position ACC. Lorsque vous quittez le véhicule, vérifiez que le contacteur d'allumage est en position LOCK.
- S'il oublie de mettre le contacteur d'allumage en position LOCK, le conducteur est averti par un bip sonore et le témoin associé qui clignote. Se référer à Avertisseur sonore (page 3-20).

Commande via les fonctions de la clé avancée

▼ Système d'ouverture à télécommande

Ce système utilise les touches d'ouverture à télécommande plus traditionnelles pour commander à distance le verrouillage et le déverrouillage des portières et du hayon, ainsi que l'ouverture des lève-vitres électriques et du toit ouvrant transparent. Il peut également vous aider à demander de l'aide.

Appuyer sur les touches doucement et avec précautions.

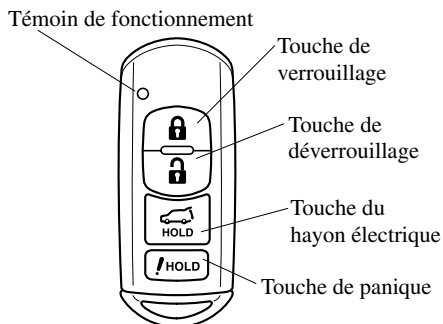
REMARQUE

- Le système d'ouverture à télécommande est conçu pour fonctionner à une distance maximale d'environ 2,5 m (8 pieds) du centre du véhicule, cependant la distance peut varier suivant les conditions locales.
- Le système ne fonctionne pas lorsque la clé auxiliaire se trouve dans le contacteur d'allumage.
- Avec le bouton de démarrage mis en position LOCK, le système est entièrement opérationnel. Le système ne fonctionne pas lorsque le contacteur d'allumage n'est pas en position LOCK ou que le bouton de démarrage est enfoncé.
- Toutes les portières et le hayon ne pas peuvent être verrouillés en appuyant sur la touche de verrouillage si l'une des portières ou le hayon est ouvert. Les feux de détresse ne clignoteront pas.
- Si la télécommande ne fonctionne pas lorsqu'une touche est pressée, ou si la plage de fonctionnement est réduite, la pile peut être épuisée. Pour installer une nouvelle pile, se référer à Entretien (page 3-5).

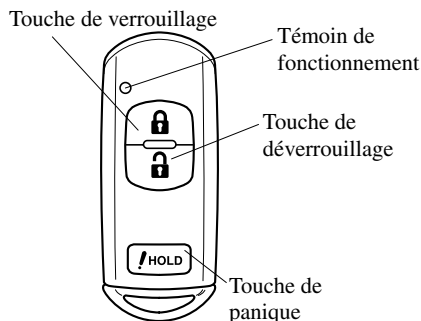
Système d'ouverture et de démarrage à télécommande

Télécommande

avec hayon électrique



sans hayon électrique



REMARQUE

La touche de déverrouillage peut être utilisée pour ouvrir les lève-vitres électriques et le toit ouvrant transparent, mais la touche de verrouillage ne peut pas être utilisée pour fermer les lève-vitres électriques et le toit ouvrant transparent.

Se référer aux pages suivantes:

Ouverture/fermeture des lèves-vitre électriques (page 3-47)

Ouverture/fermeture du toit ouvrant transparent (page 3-56)

Le témoin de fonctionnement clignote lorsque les touches sont enfoncés.

Touche de verrouillage

Vérifier que toutes les portières et le hayon sont verrouillés après avoir appuyé sur la touche. Un bip sonore se fera entendre une fois et les feux de détresse clignoteront une fois.

Pour confirmer que toutes les portières et le hayon sont bien verrouillés, appuyer sur la touche de verrouillage de nouveau dans les 5 secondes. Si elles sont fermées et verrouillées, l'avertisseur se fera entendre.

REMARQUE

(Sans système antivol)

Les feux de détresse clignoteront une fois pour indiquer que toutes les portières et le hayon sont verrouillés.

(Avec système antivol)

Les feux de détresse ne clignotent que lorsque le système antivol est armé.

Les feux de détresse ne clignotent pas si toutes les portières et le hayon sont verrouillés avant que le système antivol ait été armé de manière correcte.

Se référer à Système antivol à la page 3-66.

REMARQUE

- Toutes les portières et le hayon ne peuvent être verrouillés si l'une des portières ou le hayon est ouvert.
- Confirmer que toutes les portières et le hayon sont verrouillés visuellement ou auditivement par l'utilisation du double clic.

Touche de déverrouillage

Pour déverrouiller la portière du conducteur, appuyer sur la touche de déverrouillage. Un bip sonore se fera entendre deux fois et les feux de détresse clignoteront deux fois.

Système d'ouverture et de démarrage à télécommande

Pour déverrouiller toutes les portières et le hayon, appuyer de nouveau sur la touche de déverrouillage dans les 3 secondes; un bip sonore retentira alors deux fois.

REMARQUE

(Sans système antivol)

Les feux de détresse clignoteront deux fois pour indiquer que toutes les portières et le hayon sont déverrouillés.

(Avec système antivol)

Les feux de détresse ne clignent que lorsque le système antivol est désactivé.

Les feux de détresse ne clignent que si le système antivol a été correctement désactivé.

Se référer à Système antivol à la page 3-66.

REMARQUE

(Fonction de verrouillage automatique)

Après avoir effectué le déverrouillage en utilisant la télécommande, toutes les portières et le hayon seront verrouillés automatiquement si l'une quelconque des opérations ci-dessous n'est pas exécutée dans les 30 secondes environ. Si le véhicule est équipé d'un système antivol, les feux de détresse clignoteront pour confirmation.

- Une portière ou le hayon est ouverte.
- La clé auxiliaire est introduite dans le contacteur d'allumage.
- Le bouton de démarrage est enfoncé.

Touche du hayon électrique

Si ce véhicule Mazda dispose de hayon électrique (page 3-36), la télécommande peut ouvrir/fermer le hayon.

Touche de panique

Si vous vous apercevez de loin que quelqu'un essaie de pénétrer dans votre véhicule ou de l'endommager, enfoncer la touche de panique activera l'alarme du véhicule.

REMARQUE

La touche de panique fonctionnera qu'une des portières ou le hayon soient ouverts ou fermés.

(Déclenchement de l'alarme)

Appuyer sur la touche de panique pendant au moins 1 seconde déclenchera l'alarme pendant 2 minutes et 30 secondes et les mesures suivantes se déclencheront:

- L'avertisseur se fera entendre de manière intermittente.
- Les feux de détresse clignoteront.

(Arrêt de l'alarme)

L'alarme s'arrête en appuyant sur une des touches de la télécommande.

Système d'ouverture et de démarrage à télécommande

Déclaration de conformité

Système d'ouverture à télécommande

(U.S.A)

FCC WARNING

Changes or modifications not expressly approved by the party responsible for compliance could void the user's authority to operate the equipment.

Note

*This device complies with Part 15 of the FCC Rules. Operation is subject to the following two conditions:

(1) this device may not cause harmful interference, and (2) this device must accept any interference received, including interference that may cause undesired operation.

(CANADA)

This device complies with RSS-210 of Industry CANADA. Operation is subject to the following two conditions: (1) this device may not cause interference, and (2) this device must accept any interference, including interference that may cause undesired operation of the device.

(MEXICO)

Este equipo opera a título secundario, consecuentemente, debe aceptar interferencias perjudiciales incluyendo equipos de la misma clase y puede no causar interferencias a sistemas operando a título primario

Sistema de arranque y de acceso avanzado sin llave

Modelo : SKE11A-04

Sistema de arranque y de acceso avanzado sin llave con marcado de confirmación por radio

COFETEL RLVMASK08-1120

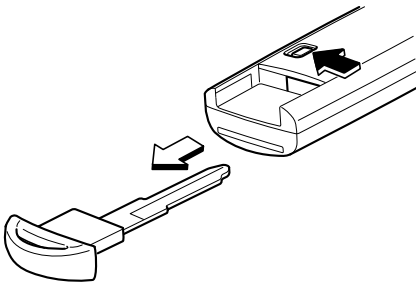
Système d'ouverture et de démarrage à télécommande

▼ Utilisation de la clé auxiliaire

Utiliser la clé auxiliaire logée dans la clé avancée si la batterie de la télécommande vient à se décharger ou en cas de dysfonctionnement.

Retrait de la clé auxiliaire

Tirer sur la clé auxiliaire pour l'extraire de la clé avancée.



Verrouillage, déverrouillage des portières

Les portières peuvent être verrouillées/déverrouillées à l'aide de la clé auxiliaire, se référer à Verrouillage, déverrouillage à l'aide de la clé (page 3-31).

Démarrage du moteur

Le moteur peut être démarré à l'aide de la clé auxiliaire, se référer à Contacteur d'allumage (page 5-2).

Verrouillage, déverrouillage de boîte à gants

La boîte à gants peut être verrouillée/déverrouillée à l'aide de la clé auxiliaire, se référer à Boîte à gants (page 6-206).

Fonction de suspension de clé avancée

Si une clé avancée est laissée à l'intérieur du véhicule et qu'on utilise une deuxième clé avancée pour verrouiller le véhicule, les fonctions de la clé avancée laissée dans le véhicule seront suspendues momentanément pour empêcher que le véhicule soit volé.

Les fonctions suivantes sont inutilisables:

- Démarrage du moteur en utilisant le bouton de démarrage.
- Actionnement des interrupteurs de commande.

Pour rétablir ces fonctions, effectuer l'une quelconque des opérations suivantes:

- Appuyer sur la touche de verrouillage ou de déverrouillage de la clé avancée dont les fonctions ont été suspendues momentanément.
- Lorsqu'on est muni d'une autre clé avancée, enfoncer le bouton de démarrage jusqu'à ce que le témoin KEY (vert) s'allume.
- Insérer la clé auxiliaire et mettre le contacteur d'allumage sur à la position ON.

Système d'ouverture et de démarrage à télécommande

Voyants et avertisseurs sonores

▼ Avertisseur sonore d'anomalie du système

En cas d'anomalie des fonctions du système d'entrée sans la clé avancée, le voyant KEY (rouge) s'allume en continu sur le combiné d'instruments et des bips retentiront.

ATTENTION

Si le voyant KEY (rouge) reste allumé en continu, ne pas continuer à utiliser le véhicule avec les fonctions à télécommande. Garer le véhicule dans un endroit sûr et utiliser la clé auxiliaire pour continuer la conduite. Faire inspecter le véhicule chez un concessionnaire agréé Mazda dès que possible. Se référer à Contacteur d'allumage (page 5-2).

▼ Avertisseur sonore de bouton de démarrage pas en position LOCK

Si le bouton de démarrage est en position ACC et que la portière du conducteur est ouverte, un bip sonore continu retentit pour avertir le conducteur que le bouton de démarrage n'a pas été remis en position LOCK. Dans ce cas, le système d'ouverture à télécommande ne fonctionne pas, la voiture ne peut pas être verrouillée et la batterie va se vider.

▼ Avertisseur sonore de la clé avancée retirée du véhicule

Dans les conditions suivantes, un bip sonore retentira et le voyant KEY (rouge) clignotera en continu lorsque le bouton de démarrage n'aura pas été remis en position LOCK pour avertir le conducteur que la clé avancée a été retirée du véhicule. Il s'arrêtera de clignoter lorsque la clé avancée sera replacée dans le véhicule:

- Le bouton de démarrage n'a pas été remis en position LOCK, la portière du conducteur est ouverte et la clé avancée est retirée du véhicule. (Un bip sonore retentit 3 fois.)

Noter cependant que le bip sonore retentit en continu si le bouton de démarrage est en position ACC et que la portière est ouverte suite à l'activation du bip d'alarme indiquant que le bouton de démarrage n'est pas en position LOCK.

- Le bouton de démarrage n'a pas été remis en position LOCK et toutes les portes sont fermées après que la clé avancée ait été retirée du véhicule. (Un bip sonore retentit 6 fois.)

REMARQUE

Comme la clé avancée utilise des ondes radio de faible intensité, l'Avertisseur sonore de la clé avancée retirée du véhicule peut être activé si la clé avancée est transportée en même temps que des objets métalliques ou si elle se trouve dans une zone où la réception du signal est mauvaise dans le véhicule.

Système d'ouverture et de démarrage à télécommande

▼ Avertisseur sonore de l'interrupteur de commande inutilisable

Dans les conditions suivantes, si on appuie sur l'interrupteur de commande d'une portière avant ou du hayon alors que le conducteur est muni de la clé avancée, un bip retentit 6 fois pour signaler que ni les portières avant ni le hayon ne peuvent être verrouillés.

- Une portière ou le hayon est ouvert (y compris voyant portière ouverte).
- Le bouton de démarrage n'a pas été remis en position LOCK.
- La clé auxiliaire est introduite dans le contacteur d'allumage.

▼ Avertisseur de la pile de clé avancée déchargée

Lorsque le bouton de démarrage est remis en position ACC ou LOCK depuis la position ON, le témoin KEY (vert) clignote pendant environ 30 secondes, indiquant que la puissance délivrée par la pile n'est plus suffisante. Remplacer par une pile neuve avant que la clé avancée ne devienne inutilisable.

Se référer à Entretien de la clé avancée (page 3-5).

REMARQUE

La clé avancée peut être programmée pour que le témoin KEY (vert) ne clignote pas même lorsque la pile est faible.

Se référer à Modifier les réglages (page 3-22).

▼ Avertisseur de démarrage du moteur refusé

Dans les conditions suivantes, le voyant KEY (rouge) clignote pour informer le conducteur que le bouton de démarrage ne tournera pas en position ACC même s'il est enfoncé à partir de la position LOCK.

- La pile de la clé avancée est complètement déchargée.
- La clé avancée ne se trouve pas dans la plage de fonctionnement.
- La clé avancée se trouve dans des zones où le système parvient difficilement à détecter le signal (page 3-8).
- Une clé d'un autre constructeur comparable à la clé avancée se trouve dans la plage de fonctionnement.

▼ Avertisseur sonore d'alarme de clé avancée laissée dans le véhicule

Si une clé avancée est laissée dans l'habitacle du véhicule et que toutes les portières et le hayon sont fermés en utilisant une clé avancée séparée, un bip sonore retentira pendant environ 10 secondes pour avertir le conducteur que la clé avancée se trouve dans l'habitacle du véhicule. Dans ce cas, les portières et le hayon seront verrouillés, mais les fonctions de la clé avancée laissée dans l'habitacle du véhicule pourront être suspendues temporairement. Pour rétablir le fonctionnement normal de la clé avancée, procéder comme suit (page 3-19).

Système d'ouverture et de démarrage à télécommande

Modifier les réglages (fonction personnalisation)

Les réglages de fonction suivants sont possibles. Ces réglages ne peuvent être modifiés que par un concessionnaire agréé Mazda.

Réglage	Fonction	Réglage d'origine	Réglage modifié
Témoin de pile de clé avancée déchargée	Le témoin KEY (vert) clignote pour indiquer que la batterie est déchargée.	Activé	Désactivé
Avertisseur sonore de confirmation de verrouillage/déverrouillage*1	Un bip sonore retentit pour confirmer que toutes les portières ou le hayon ont été verrouillés/déverrouillés.	Activé	Désactivé
Fonction de verrouillage automatique*2	Après la fermeture de toutes les portières et du hayon, et si le conducteur muni de la clé avancée ne se trouve plus dans la plage de fonctionnement, toutes les portières et le hayon se verrouillent automatiquement après 3 secondes. (Même si le conducteur reste dans la plage de fonctionnement, toutes les portières et le hayon seront automatiquement verrouillés après 30 secondes environ.)	Désactivé	Activé

*1: Lorsque le verrouillage automatique fonctionne, l'avertisseur sonore retentit quelque soit le réglage.

*2: Lorsque la fonction de verrouillage automatique est activée, les vitres ne se fermeront pas automatiquement. Il faut les fermer avant de quitter le véhicule.

Système d'ouverture et de démarrage à télécommande

Lorsque le voyant/avertisseur sonore est activé

Dans les conditions suivantes, des bips sonores retentissent et un voyant/témoin s'allume sur le tableau de bord pour avertir le conducteur d'une mauvaise utilisation de la clé avancée afin de prévenir contre le vol du véhicule (page 3-20).

Prudence	Comment vérifier
Lorsqu'une portière reste ouverte, un bip sonore continu retentit.	Vérifier que le bouton de démarrage a été remis en position LOCK.
Si lors de l'ouverture d'une portière 3 bips sonores retentissent, et que le voyant KEY (rouge) clignote sur le tableau de bord.	Vérifier que la clé avancée a été retirée du véhicule.
Si lors de la fermeture d'une portière est fermée un bip sonore retentit 6 fois, et que le voyant KEY (rouge) clignote sur le tableau de bord.	Vérifier que la clé avancée a été retirée du véhicule.
Lorsqu'on verrouille les portières, le carillon retentit pendant dix secondes environ.	Vérifier que la clé avancée a été laissée dans le véhicule.
Lors de la tentative de verrouillage des portières à l'aide de l'interrupteur de commande des portières avant, un bip sonore est émis 6 fois.	Vérifier que la clé avancée a été laissée dans le véhicule.
	Vérifier que le bouton de démarrage a été remis en position LOCK.
	Vérifier si une portière ou si le hayon est ouvert.
Si le témoin KEY (vert) s'allume sur le tableau de bord.	La pile de la clé avancée est déchargée. Remplacer la pile usagée par une neuve. Se référer à Entretien de la clé avancée à la page 3-5.
Si le voyant KEY (rouge) reste allumé en continu sur le tableau de bord.	Cela indique un dysfonctionnement de la clé avancée. Garer le véhicule dans un endroit sûr et utiliser la clé auxiliaire pour continuer la conduite. Faire inspecter le véhicule chez un concessionnaire agréé Mazda dès que possible.

Portières et serrures

Clés

⚠ PRUDENCE

Ne pas laisser la clé dans le véhicule si des enfants s'y trouvent, et les garder dans un endroit où les enfants ne les trouveront pas et ne joueront pas avec:

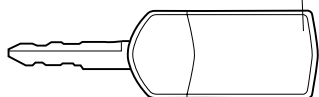
Le fait de laisser des enfants dans le véhicule avec la clé est dangereux. Cela pourrait entraîner des blessures ou la mort de quelqu'un. Les enfants peuvent considérer ces nouvelles clés comme un jouet intéressant et peuvent activer les lève-vitres électriques et d'autres commandes, voire même mettre le véhicule en mouvement.

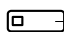
REMARQUE

- Se référer à *Système d'immobilisation* (page 3-62) pour plus d'information concernant les clés et le démarrage du moteur.
- **(Avec système antivol)**
Se référer à *Système antivol* (page 3-66) pour plus d'informations concernant les clés et l'immobilisation du véhicule sur les véhicules équipés du système antivol.

Les clés opèrent toutes les serrures.

Type clé escamotable

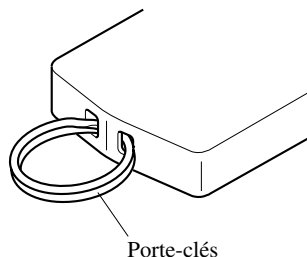


 — Plaque de numéro de code de la clé

Un numéro de code est gravé sur la plaque attachée au jeu de clés; détacher cette plaque et la conserver dans un endroit sûr (mais pas dans le véhicule) ce numéro sera nécessaire si l'on doit remplacer une des clés.

REMARQUE

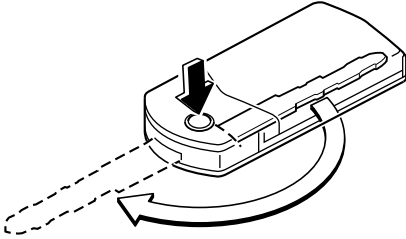
- *Noter le numéro de code et le garder dans un endroit séparé, sécuritaire et commode, mais pas dans le véhicule. Si une clé est perdue, s'adresser à un concessionnaire agréé Mazda en s'assurant d'avoir le code de la clé avec soi.*
- *Les clés de type escamotable ne peuvent être fixées sur certains types de porte-clés. Utiliser alors le porte-clés fourni avec la télécommande et sur lequel la plaque de numéro de code de la clé est fixée.*



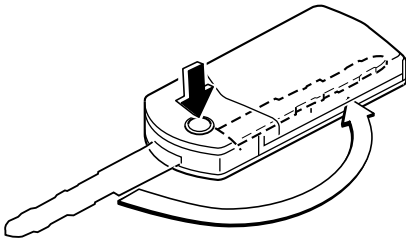
Porte-clés

Méthode d'extension/escamotage de la clé (Clé de type escamotable)

Pour faire sortir la clé, appuyer sur le bouton de déverrouillage.



Pour escamoter la clé, la tourner dans le support tout en appuyant sur le bouton de déverrouillage.



Système d'ouverture à télécommande*

Ce système verrouille et déverrouille les portières et le hayon à distance, et ouvre les lève-vitres électriques et le toit ouvrant transparent.

Il peut également vous aider à demander de l'aide.

Appuyer sur les touches doucement et avec précautions.

ATTENTION

Afin d'éviter d'endommager la télécommande, ne pas:

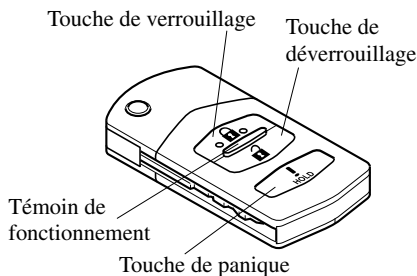
- *Laisser la télécommande tomber.*
- *Mouiller la télécommande.*
- *Démonter la télécommande.*
- *Exposer la télécommande à des champs magnétiques.*
- *Exposer la télécommande à des températures élevées, dans des endroits au soleil comme sur le tableau de bord ou sur le capot.*

Portières et serrures

REMARQUE

- Le système d'ouverture à télécommande est conçu pour fonctionner à une distance maximale d'environ 2,5 m (8 pieds) du centre du véhicule, cependant la distance peut varier suivant les conditions locales.
- Le système ne fonctionne pas lorsque la clé de contact se trouve dans le contacteur d'allumage.
- Les portières et le hayon peuvent être verrouillés en appuyant sur la touche de verrouillage si l'une des portières ou le hayon est ouvert. En outre, les feux de détresse ne clignotent pas et l'avertisseur sonore ne retentit pas.
- Si la télécommande ne fonctionne pas lorsqu'une touche est pressée, ou si la plage de fonctionnement est réduite, la pile peut être épuisée. Pour installer une nouvelle pile, se référer à Entretien (page 3-28).
- Des télécommandes additionnelles sont disponibles chez un concessionnaire agréé Mazda. Jusqu'à trois télécommandes peuvent être utilisées sur un véhicule équipé du système d'ouverture à télécommande. Apporter toutes les télécommandes à un concessionnaire agréé Mazda lorsque des télécommandes additionnelles sont nécessaires.

▼ Télécommande



REMARQUE

La touche de déverrouillage peut être utilisée pour ouvrir les lève-vitres électriques et le toit ouvrant transparent, mais la touche de verrouillage ne peut pas être utilisée pour fermer les lève-vitres électriques et le toit ouvrant transparent.

Se référer aux pages suivantes:

Ouverture/fermeture des lèves-vitre électriques (page 3-47)

Ouverture/fermeture du toit ouvrant transparent (page 3-56)

Le témoin de fonctionnement clignote lorsque les touches sont enfoncés.

Touche de verrouillage

Pour verrouiller les portières et le hayon, appuyer sur la touche de déverrouillage et les feux de détresse clignoteront une fois.

Pour confirmer que toutes les portières et le hayon sont bien verrouillés, appuyer sur la touche de verrouillage de nouveau dans les 5 secondes. Si ils sont fermés et verrouillés, l'avertisseur se déclenche et les feux de détresse clignotent une fois.

REMARQUE

- Si l'on appuie sur la touche de verrouillage de la télécommande pour verrouiller les portières pendant qu'une porte est ouverte, l'avertisseur sonore ne se déclenche pas.
- **(Sans système antivol)**
Les feux de détresse clignoteront une fois pour indiquer que toutes les portières et le hayon sont verrouillés.
(Avec système antivol)
Les feux de détresse ne clignotent que lorsque le système antivol est armé.
Les feux de détresse ne clignotent pas si toutes les portières et le hayon sont verrouillés avant que le système antivol ait été armé de manière correcte.
Se référer à Système antivol à la page 3-66.

REMARQUE

- Il est impossible de verrouiller toutes les portières et le hayon lorsque la clé est dans le contacteur d'allumage.
- Confirmer que toutes les portières et le hayon sont verrouillés visuellement ou auditivement par l'utilisation du double clic.

Touche de déverrouillage

Pour déverrouiller la portière du conducteur, appuyer sur la touche de déverrouillage et les feux de détresse clignoteront deux fois.

Pour déverrouiller toutes les portières et le hayon, appuyer de nouveau sur la touche de déverrouillage dans les 3 secondes. Les feux de détresse clignoteront deux fois.

REMARQUE**(Sans système antivol)**

Les feux de détresse clignoteront deux fois pour indiquer que toutes les portières et le hayon sont déverrouillés.

(Avec système antivol)

Les feux de détresse ne clignotent que lorsque le système antivol est désactivé.

Les feux de détresse ne clignotent que si le système antivol a été correctement désactivé.
Se référer à Système antivol à la page 3-66.

REMARQUE**Fonction de reverrouillage automatique**

Après avoir déverrouillé les portières et le hayon à l'aide de la télécommande, elles se verrouilleront de nouveau automatiquement si l'une des portières ou le hayon n'est pas ouvert dans les 30 secondes environ.

Touche de panique

Si vous vous apercevez de loin que quelqu'un essaie de pénétrer dans votre véhicule ou de l'endommager, enfoncer la touche de panique activera l'alarme du véhicule.

REMARQUE

La touche de panique fonctionnera qu'une des portières ou le hayon soient ouverts ou fermés.

Déclenchement de l'alarme

Si l'on appuie sur la touche de panique une fois, l'alarme se fera entendre pendant 2 minutes et 30 secondes environ, et voici ce qui se produira:

- L'avertisseur se fera entendre de manière intermittente.
- Les feux de détresse clignoteront.

Arrêt de l'alarme

Appuyer sur une des touches de la télécommande.

Portières et serrures

▼ Entretien de la télécommande

Si les touches de la télécommande ne fonctionnent pas et que le témoin de fonctionnement ne clignote pas, la batterie est peut-être déchargée.

Remplacer par une pile neuve avant que la télécommande ne devienne inutilisable.

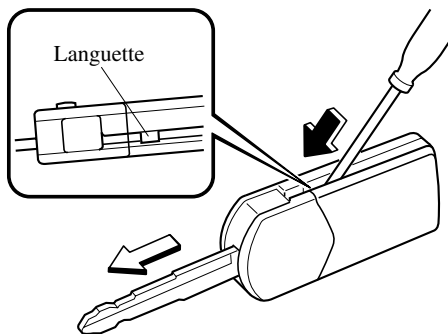
ATTENTION

- Installer la pile, pôle positif (+) vers le bas. La pile risque de couler si elle n'est pas installée correctement.
- Lors du remplacement de la pile, faire attention de ne pas plier les bornes électriques et de ne pas les souiller avec de la graisse. Faire aussi attention que de la saleté n'entre pas dans la télécommande, car cela peut l'endommager.
- Il y a danger d'explosion si la pile n'est pas remplacée correctement.
- Ne remplacer qu'avec le même type de pile (CR1620 ou l'équivalent).
- Mettre les piles usées au rebut en respectant les instructions suivantes.
 - Isoler les bornes positive et négative en les recouvrant de ruban isolant ou l'équivalent.
 - Ne jamais démonter la pile.
 - Ne jamais jeter la pile dans le feu et (ou) dans l'eau.
 - Ne jamais déformer ou écraser une pile.

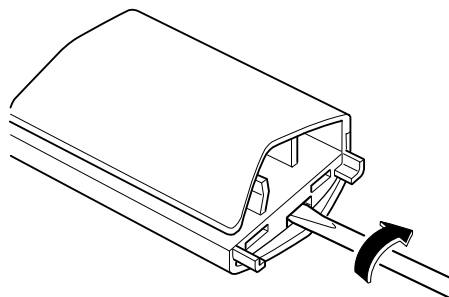
Changement de la pile de la télécommande

1. Ouverture de la clé (page 3-24).

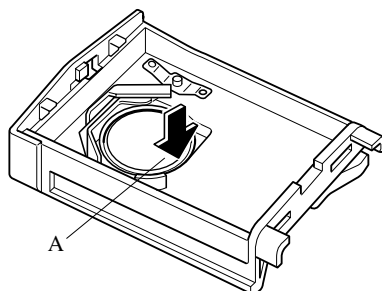
2. Insérer un tournevis dans la fente et pousser la languette pour séparer la clé de l'émetteur.



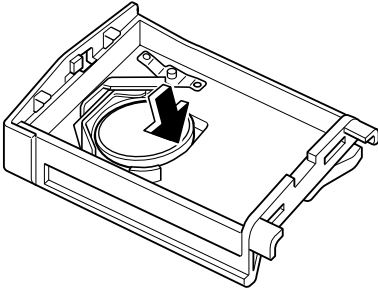
3. Insérer un tournevis dans la fente puis faire lever doucement pour ouvrir la télécommande.



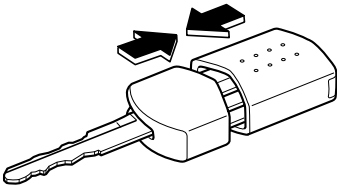
4. Retirer la pile.



5. Installer la nouvelle pile (CR1620 ou l'équivalent) avec le côté positif (+) vers le bas.



6. Aligner les couvercles avant et arrière et appuyer pour fermer la télécommande.
7. Aligner la clé sur la télécommande comme indiqué sur l'illustration, et introduire la clé jusqu'à ce qu'un dé clic soit émis.



⚠ ATTENTION

Introduire fermement la clé dans la télécommande jusqu'à ce qu'un dé clic soit émis. Si la clé n'est pas fermement introduite, elle risque de se détacher de la télécommande.

▼ Entretien

En cas de problème avec le système d'ouverture à télécommande, s'adresser à un concessionnaire agréé Mazda.

Si une des télécommandes est perdue ou volée, apporter les autres télécommandes à un concessionnaire agréé Mazda dès que possible pour un remplacement et pour rendre la télécommande perdue ou volée inopérante.

⚠ ATTENTION

Les équipements radio de ce type sont réglementés par des lois aux Etats-Unis.

Les changements ou modifications non spécifiquement approuvés par l'entité responsable de la conformité peuvent annuler le droit de l'utilisateur de faire fonctionner cet appareil.

Portières et serrures

▼ Déclaration de conformité

Système d'ouverture à télécommande

(U.S.A)

FCC WARNING

Changes or modifications not expressly approved by the party responsible for compliance could void the user's authority to operate the equipment.

Note

*This device complies with Part 15 of the FCC Rules. Operation is subject to the following two conditions:

(1) this device may not cause harmful interference, and (2) this device must accept any interference received, including interference that may cause undesired operation.

(CANADA)

This device complies with RSS-210 of Industry CANADA. Operation is subject to the following two conditions: (1) this device may not cause interference, and (2) this device must accept any interference, including interference that may cause undesired operation of the device.

(MEXICO)

Este equipo opera a título secundario, consecuentemente, debe aceptar interferencias perjudiciales incluyendo equipos de la misma clase y puede no causar interferencias a sistemas operando a título primario

Sistema de acceso normal sin llave

Modelo : SKE125-01

Sistema de acceso normal sin llave con marcado de confirmación por radio

COFETEL RCPMAIM05-615

Serrures des portières**! PRUDENCE**

Toujours emmener les enfants ou les animaux de compagnie avec soi, ou laisser avec eux une personne responsable:

Le fait de laisser un enfant ou un animal sans surveillance dans un véhicule en stationnement est dangereux. Lorsqu'il fait chaud, la température intérieure d'un véhicule peut augmenter à tel point que cela peut entraîner une maladie cérébrale ou même la mort.

Ne pas laisser la clé dans le véhicule si des enfants s'y trouvent, et les garder dans un endroit où les enfants ne les trouveront pas et ne joueront pas avec:

Le fait de laisser des enfants dans le véhicule avec la clé est dangereux. Cela pourrait entraîner des blessures ou la mort de quelqu'un.

Garder toutes les portières verrouillées lors de la conduite:

Des portières déverrouillées dans un véhicule en mouvement sont dangereuses. Les passagers peuvent tomber si une portière est ouverte par inadvertance et peuvent facilement être éjectés lors d'un accident.

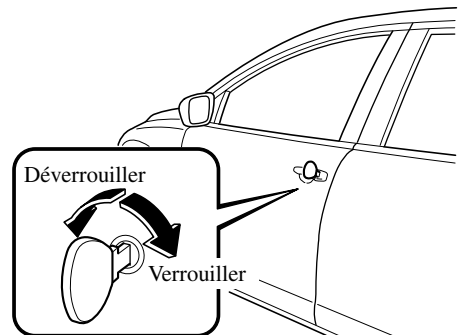
Fermer toujours toutes les vitres et le toit ouvrant transparent, verrouiller les portières et emporter la clé avec vous lorsque vous laissez votre véhicule non surveillé:

Laisser votre véhicule déverrouillé est dangereux, les enfants peuvent s'enfermer dans un véhicule chaud, pouvant entraîner leur mort. De même, un véhicule non verrouillé est une cible facile pour les voleurs et les intrus.

▼ Verrouillage, déverrouillage à l'aide de la clé

La portière du conducteur peut être verrouillée ou déverrouillée à l'aide de la clé.

Tourner la clé vers l'avant pour déverrouiller, vers l'arrière pour verrouiller.



Portières et serrures

▼ Verrouillage, déverrouillage à l'aide de l'interrupteur de commande (avec clé avancée)

Les portières peuvent être verrouillées/déverrouillées en utilisant l'interrupteur de commande alors que le conducteur muni de la clé avancée est en dehors du véhicule, se référer à Commande via les fonctions à télécommande (page 3-8).

▼ Verrouillage, déverrouillage à l'aide de la télécommande (avec clé avancée)

Les portières peuvent être verrouillées ou déverrouillées en appuyant sur les touches de la télécommande, se référer à Système d'ouverture à télécommande (page 3-15).

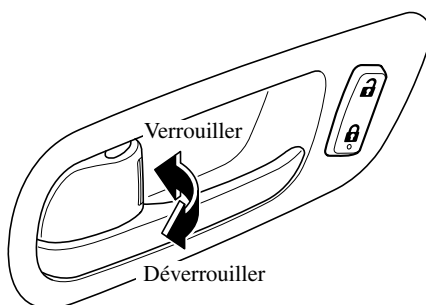
▼ Verrouillage, déverrouillage à l'aide de la télécommande (avec clé de type escamotable)

Les portières peuvent être verrouillées ou déverrouillées en appuyant sur les touches de la télécommande, se référer à Système d'ouverture à télécommande (page 3-25).

▼ Verrouillage, déverrouillage à l'aide de la commande intérieure de verrouillage

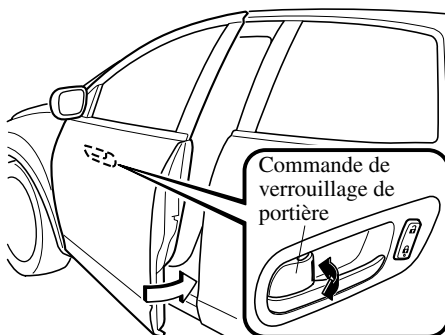
Pour verrouiller une portière de l'intérieur, pousser la commande de verrouillage. Pour déverrouiller, tirer la commande de verrouillage.

Celle-ci ne commande pas les serrures de l'autre portière.



Pour verrouiller une portière avec la commande de verrouillage de l'extérieur, pousser la commande de verrouillage sur la position de verrouillage et fermer la portière.

Celle-ci ne commande pas les serrures de l'autre portière.



REMARQUE

- *(Avec clé avancée)*
La porte du conducteur ne peut pas être verrouillée en utilisant la commande de verrouillage depuis l'extérieur.
- *(Avec clé de type escamotable)*
La portière du conducteur ne peut pas être verrouillée en utilisant la commande de verrouillage de portière depuis l'extérieur si la clé se trouve dans le contacteur d'allumage.
- En verrouillant les portières de cette manière, faire attention de ne pas laisser la clé dans le véhicule.

▼ Verrouillage électrique des portières

Prévention de verrouillage accidentel du véhicule

(Avec clé avancée)

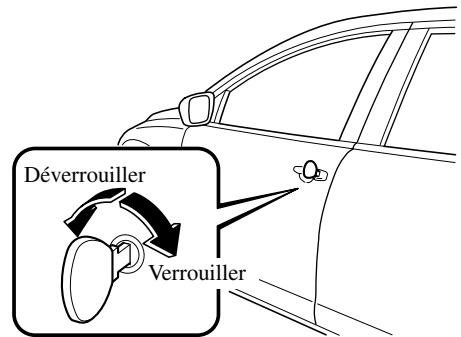
L'option de prévention de verrouillage accidentel du véhicule évite que quelqu'un ne se retrouve à l'extérieur du véhicule sans les clés. Toutes les portières et le hayon se déverrouilleront automatiquement s'ils ont été verrouillés à l'aide du verrouillage électrique des portières avec une portière ou le hayon ouvert.

(Avec clé de type escamotable)

L'option de prévention de verrouillage accidentel du véhicule évite que quelqu'un ne se retrouve à l'extérieur du véhicule sans les clés. Avec la clé de contact dans le contacteur d'allumage, toutes les portes et le hayon se déverrouilleront automatiquement s'ils avaient été verrouillés à l'aide du verrouillage électrique des portières avec une porte ou le hayon ouvert.

Verrouillage, déverrouillage à l'aide de la clé

Toutes les portières et le hayon se verrouillent automatiquement lorsque la portière du conducteur est verrouillée en utilisant la clé. Toutes les portières de même que le hayon se déverrouillent lorsque la portière du conducteur est déverrouillée et que la clé est tenue en position de déverrouillage pendant une seconde ou plus.



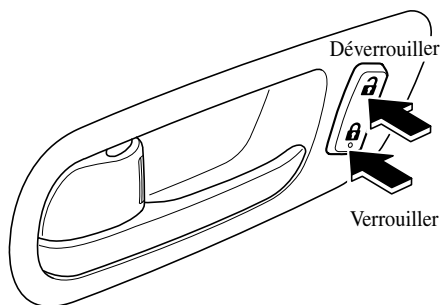
REMARQUE

Tenir la clé en position déverrouillée dans le verrou de la portière conducteur pendant une seconde environ déverrouillera toutes les portières et le hayon. Pour déverrouiller uniquement la portière du conducteur, insérer la clé dans le verrou de la portière du conducteur et tourner brièvement la clé en position de déverrouillage, puis la ramener immédiatement à la position centrale.

Portières et serrures

Verrouillage, déverrouillage à l'aide de la commande de verrouillage de la portière

Toutes les portières et le hayon se verrouillent automatiquement lorsque le côté verrouillé est enfoncé. Elles se déverrouillent toutes lorsque le côté déverrouillé est enfoncé.



Verrouillage, déverrouillage à l'aide de l'interrupteur de commande (avec clé avancée)

Toutes les portières et le hayon/couvercle de coffre peuvent être verrouillés/déverrouillés en utilisant l'interrupteur de commande sur les portières avant et le hayon alors que le conducteur muni de la clé avancée est en dehors du véhicule, se référer à Commande via les fonctions à télécommande (page 3-8).

Verrouillage, déverrouillage à l'aide de la télécommande (avec clé avancée)

Toutes les portières et le hayon peuvent être verrouillés/déverrouillés en appuyant sur les touches de la télécommande; se référer à Système d'ouverture à télécommande (page 3-15).

Verrouillage, déverrouillage à l'aide de la télécommande (avec clé de type escamotable)

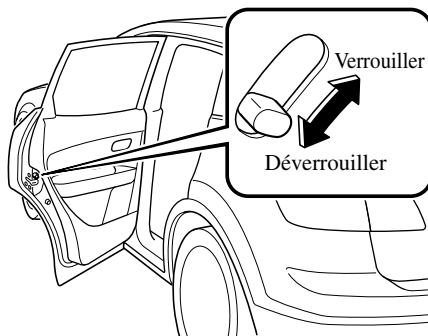
Toutes les portières et le hayon peuvent être verrouillés/déverrouillés en appuyant sur les touches de la télécommande; se référer à Système d'ouverture à télécommande (page 3-25).

▼ **Verrous de sécurité pour enfants des portières arrière**

Ces verrous sont prévus pour éviter que les enfants n'ouvrent accidentellement les portières arrière. Les utiliser à chaque fois qu'un enfant se trouve dans le véhicule.

Si le verrou de sécurité est poussé en position verrouillée avant de fermer la portière, elle ne peut pas être ouverte de l'intérieur.

Pour l'ouvrir, tirer sur la poignée extérieure de la portière.



Hayon

! PRUDENCE

Ne jamais laisser une personne s'asseoir dans le compartiment à bagages pendant la conduite:

Le fait de laisser une personne s'asseoir dans le compartiment à bagages pendant la conduite est dangereux. La personne assise dans le compartiment à bagages risque d'être blessée gravement ou mortellement en cas de freinage brusque ou de collision.

Ne pas conduire avec le hayon ouvert:

Du gaz d'échappement dans l'habitacle du véhicule est dangereux. Un hayon ouvert dans un véhicule en mouvement fait entrer des gaz d'échappement dans l'habitacle. Ces gaz contiennent du monoxyde de carbone (CO) qui est incolore, inodore et extrêmement dangereux pour la santé, il peut entraîner une perte de conscience et la mort. De plus, un hayon ouvert peut faire que des passagers tombent hors du véhicule en cas d'accident.

▼ Verrouillage, déverrouillage à l'aide de l'interrupteur de commande (avec clé avancée)

Le hayon peut être verrouillé/déverrouillé en utilisant l'interrupteur de commande alors que le conducteur muni de la clé avancée est en dehors du véhicule, se référer à Commande via les fonctions à télécommande (page 3-8).

▼ Verrouillage, déverrouillage à l'aide de la télécommande (avec clé avancée)

Le hayon peut être verrouillé ou déverrouillé en appuyant sur les touches de la télécommande, se référer à Système d'ouverture à télécommande (page 3-15).

▼ Verrouillage, déverrouillage à l'aide de la télécommande (avec clé de type escamotable)

Le hayon peut être verrouillé ou déverrouillé en appuyant sur les touches de la télécommande, se référer à Système d'ouverture à télécommande (page 3-25).

▼ Verrouillage, déverrouillage à l'aide de la commande de verrouillage de la portière

Le hayon peut être verrouillé ou déverrouillé à l'aide de la commande de verrouillage de la portière, se référer à Verrouillage électrique des portières (page 3-33).

▼ Ouverture et fermeture du hayon

Ouverture manuelle du hayon

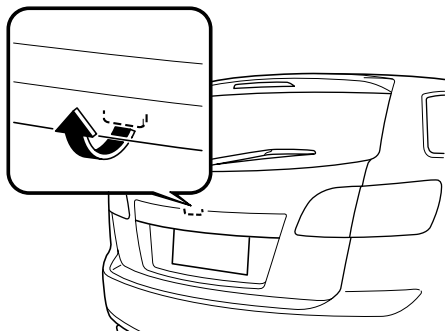
! PRUDENCE

Lorsque vous ouvrez le hayon, toujours l'ouvrir en entier:

Il est dangereux de soulever le hayon à moitié parce qu'il pourrait retomber de façon inattendue et blesser quelqu'un.

Portières et serrures

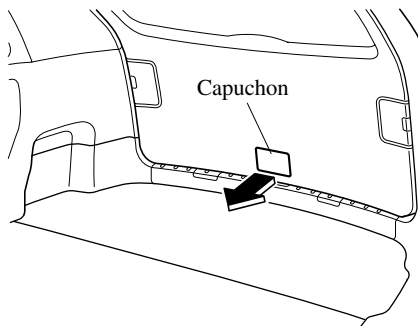
Tirer la poignée vers le haut.



REMARQUE

Si la batterie du véhicule est déchargée ou s'il y a une anomalie du système électrique et que le hayon ne peut pas être déverrouillé, suivre la méthode suivante de déverrouillage d'urgence:

1. Retirer le capuchon situé sur la surface intérieure du hayon, à l'aide d'un tournevis plat.



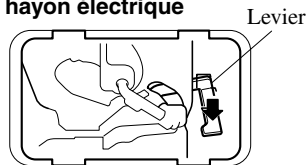
2. (Avec hayon électrique)

Pousser le hayon tout en appuyant sur levier vers le bas.

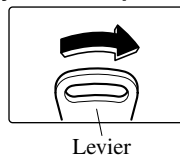
(Sans hayon électrique)

Tourner le levier vers la droite pour déverrouiller le hayon

Avec hayon électrique



Sans hayon électrique



Après avoir suivi cette méthode de déverrouillage d'urgence, faire inspecter le véhicule par un concessionnaire agréé Mazda, dès que possible.

Fermeture manuelle du hayon

Le pousser vers le bas à l'aide des deux mains jusqu'à ce que le verrou s'enclenche. Ne pas le claquer. Tirer le hayon vers le haut pour s'assurer qu'il est bien verrouillé.

▼ Hayon électrique*

Le hayon électrique s'ouvre/se ferme électriquement en utilisant les commandes dans le véhicule ou sur la télécommande du système d'ouverture.

Se référer à Système d'ouverture à télécommande à la page 3-15.

⚠ PRUDENCE

Surveiller le hayon électrique pendant qu'il s'ouvre ou se ferme et vous assurer qu'il se ferme complètement:

Il est dangereux d'ouvrir ou de fermer le hayon électrique sans surveillance. A cause d'obstacle non vus et du dispositif de sécurité, le hayon peut ne pas se refermer complètement et, si personne ne s'en aperçoit, entraîner une blessure grave voire mortelle si un passager venait à tomber du véhicule.

Toujours vous assurer que la zone qui entoure le hayon ne contient pas d'obstacle avant de l'activer.

Toujours s'assurer que la zone autour du hayon électrique ne présente pas de danger avant de l'actionner électriquement.

Il est dangereux de ne pas vérifier qu'il n'y ait personne dans la zone autour du hayon avant d'actionner celui-ci à l'aide de l'interrupteur du hayon électrique ou de la touche du système d'ouverture à télécommande. Une personne risquerait de se trouver coincée entre le hayon et un objet gênant lors de l'ouverture électrique du hayon, ou entre le hayon et le véhicule lors de sa fermeture électrique, ce qui pourrait causer un accident et de graves blessures.

Toujours s'assurer que le hayon électrique se ferme complètement avant d'enclencher une vitesse et de conduire le véhicule:

Il est dangereux de quitter la position P (stationnement) lorsque le hayon est en mouvement. Le hayon ne se refermera pas complètement et cela pourrait entraîner une blessure grave voire mortelle si un occupant venait à tomber du véhicule. Les occupants du véhicule ne seront pas non plus entièrement protégés en cas de collision.

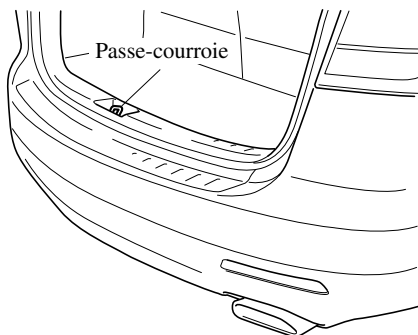
Ne jamais autoriser les enfants à utiliser le système du hayon électrique:

Il est dangereux de laisser les enfants utiliser l'interrupteur du hayon électrique et le système d'ouverture à télécommande. Les enfants ne sont pas conscients que les gens peuvent se faire coincer les doigts et les mains lorsque le hayon est en mouvement. Si le cou, la tête ou les mains d'une personne se trouvent coincées dans une portière qui se ferme, des blessures graves ou mortelles pourraient s'ensuivre.

Portières et serrures

ATTENTION

- Lorsque vous refermez le hayon électrique, s'assurer qu'il n'y a pas de matières étrangères autour de la passe-courroie. Si des matières étrangères bloquent la passe-courroie, le hayon risque de ne pas se fermer correctement.



- Ne pas installer des accessoires sur le hayon électrique autres que les accessoires spécifiés. Autrement il ne pourra pas être ouvert/fermé automatiquement et cela pourrait entraîner une panne.
- Faire bien attention lorsqu'on fait passer le hayon électrique du mode de fonctionnement électrique au mode manuel. Le hayon électrique risquerait de s'ouvrir/se fermer inopinément selon sa position, et des blessures pourraient s'ensuivre.

REMARQUE

- Ne pas forcer inutilement sur le hayon électrique pendant l'ouverture/fermeture électrique. Forcer inutilement sur le hayon pourrait automatiquement modifier la direction du mouvement. Ceci pourrait aussi causer une panne.

- Le hayon électrique peut ne pas s'ouvrir/se fermer électriquement si le véhicule est garé sur un terrain en pente, si il y a un vent fort ou si il est chargé de neige.
- Le hayon électrique ne peut fonctionner que s'il est déverrouillé. Le hayon électrique ne peut fonctionner que s'il est déverrouillé à l'aide de la fonction de verrouillage de portière électrique.
Se référer à Verrouillage électrique des portières à la page 3-32.
- Si un fusible du système de hayon électrique a sauté, il sera impossible d'ouvrir le hayon en utilisant l'interrupteur du hayon électrique ou la poignée extérieure (hayon). Utiliser le levier d'urgence pour ouvrir le hayon.
- Fermer entièrement le hayon électrique avant de débrancher la batterie du véhicule. Si la batterie est débranchée lorsque le hayon est ouvert, celui-ci ne peut pas être ouvert ou fermé une fois la batterie rebranchée.
- Pour rétablir les fonctions du hayon électrique, effectuer les opérations suivantes:
 - 1 Garer le véhicule sur un terrain plat.
 - 2 Fermer complètement le hayon manuellement.
 - 3 Déverrouiller le hayon et toutes les portières.
 - 4 Appuyer sur l'interrupteur du hayon électrique ou sur la touche de hayon électrique de la télécommande du système d'ouverture à télécommande pour ouvrir complètement le hayon.
 - 5 Appuyer de nouveau sur l'interrupteur du hayon électrique ou sur la touche de hayon électrique de la télécommande du système d'ouverture à télécommande pour fermer complètement le hayon.

Ouverture/fermeture du hayon électrique

Si le véhicule remplit toutes les conditions de fonctionnement suivantes, il est possible d'ouvrir le hayon électrique en utilisant la fonction électrique.

Conditions de fonctionnement

- (1) Le hayon électrique est déverrouillé.
- (2) Le levier sélecteur est en position P (stationnement) lorsque le contacteur d'allumage est sur la position ON.

REMARQUE

- Si la condition (2) n'est pas remplie pendant l'ouverture électrique du hayon électrique, un bip sonore va retentir et le hayon se déplacera automatiquement dans la direction inverse.
- Si la condition (2) n'est pas remplie pendant la fermeture électrique du hayon, un bip sonore va retentir et le hayon continue à se fermer.
- Une fois la condition (2) remplie, l'ouverture/fermeture du hayon électrique peut être relancée avec les interrupteurs.
- Lorsque le contacteur d'allumage est mis sur la position ON, la télécommande ne fonctionne pas.

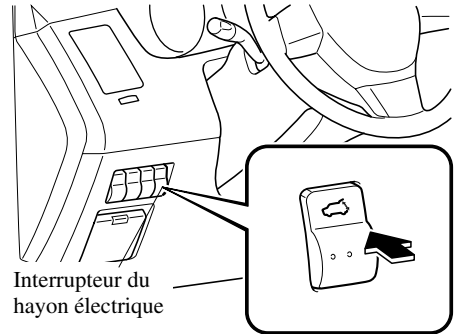
Commande via la télécommande

Appuyer sur la touche du hayon électrique pendant une seconde ou plus pendant que le hayon électrique est en position ouverte/fermée complète. Les feux de détresse vont clignoter deux fois et le hayon s'ouvre/se ferme complètement après le bip sonore.

Se référer à Système d'ouverture à télécommande à la page 3-15.

Opération depuis le siège conducteur (Pour l'ouverture/la fermeture)

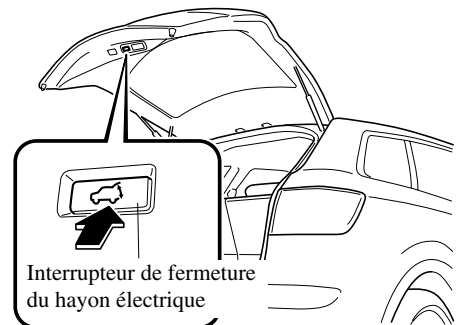
Appuyer sur l'interrupteur du hayon électrique pendant environ une seconde ou plus pendant que le hayon est en position ouverte/fermée complète. Les feux de détresse vont clignoter deux fois et le hayon s'ouvre/se ferme complètement après le bip sonore.



Interrupteur du hayon électrique

Opération depuis l'extérieur (Pour la fermeture seulement)

Appuyer sur l'interrupteur de fermeture du hayon électrique pendant que le hayon est complètement ouvert. Les feux de détresse vont clignoter deux fois et le hayon se ferme automatiquement après le bip sonore.



Interrupteur de fermeture du hayon électrique

Portières et serrures

REMARQUE

Si l'interrupteur du hayon électrique/ l'interrupteur de fermeture du hayon électrique/la touche du hayon électrique situé sur l'émetteur est enfoncé ou si la poignée extérieure est manipulée alors que le hayon est en train de s'ouvrir/se fermer électriquement, un bip sonore retentit et le hayon se déplace automatiquement dans la direction inverse. Si cette opération est répétée, le système passe en mode manuel.

Dispositif de sécurité

Lorsque le hayon électrique est en cours d'ouverture/fermeture électrique et que le système détecte une personne ou objet dans la trajectoire de celle-ci, le hayon coulisse automatiquement dans la direction inverse.

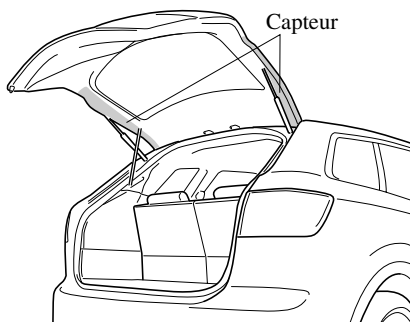
! PRUDENCE

Toujours vérifier la zone autour du hayon électrique avant l'ouverture ou la fermeture:

Ne pas contrôler la présence d'occupants et d'objets autour du hayon électrique avant de l'ouvrir/ fermer est dangereux. Le dispositif de sécurité a été conçu pour éviter que quelque chose obstruant la trajectoire du hayon ne se retrouve coincé. Le système peut ne pas détecter certains objets qui se trouvent sur la trajectoire du hayon, selon leurs formes et positions. Néanmoins, si la fonction de sécurité détecte une obstruction et déplace le hayon dans la direction inverse, un occupant se trouvant dans la trajectoire du hayon pourrait être gravement blessé.

! ATTENTION

Des capteurs sont installés des deux cotés du hayon électrique. Faites bien attention de ne pas égratigner ou endommager les capteurs avec des objets pointus. Cela pourrait empêcher le hayon électrique de s'ouvrir/se fermer automatiquement. En outre, si le capteur est endommagé pendant la fermeture automatique du hayon, le système passe en mode manuel.



REMARQUE

Le dispositif de sécurité n'est pas actionné pendant l'opération de fermeture facile lorsque le hayon électrique se trouve entre la position quasiment fermée et la position complètement fermée.

Lorsque le hayon électrique est en train de s'ouvrir ou de se fermer et qu'une obstruction est détectée, un bip sonore va retentir et le hayon se déplacera dans la direction inverse.

REMARQUE

Si le système détecte une obstruction à plusieurs reprises pendant l'ouverture ou la fermeture du hayon électrique, un bip sonore va retentir et le système passera en mode manuel.

Mécanisme de prévention de la chute du hayon électrique

Le mécanisme de prévention de la chute du hayon électrique est déclenché si le système détecte un poids anormal lors de l'ouverture électrique, tel que celui d'un hayon chargé de neige. Une fois que le hayon est complètement ouvert, un bip retentit et le hayon se ferme automatiquement.

REMARQUE

- Si le hayon est chargé de neige, enlever la neige avant de faire fonctionner le hayon.
- Si vous essayez de fermer manuellement le hayon électrique immédiatement après l'ouverture automatique, vous risquez d'enclencher le mécanisme de prévention de chute du hayon. Ceci n'indique toutefois pas une anomalie.

Easy Closure du hayon

La fonction Easy Closure est un système qui ferme le hayon complètement à partir de la position quasiment fermée.

Ce système fonctionne également lorsque le hayon est fermé manuellement.

 PRUDENCE

Lors de la fermeture du hayon, s'assurer de garder les mains et les doigts éloignés du hayon:

Il est dangereux de placer les mains ou les doigts près du hayon car celui-ci se ferme automatiquement à partir de la position quasiment fermée; les mains ou les doigts pourraient alors être coincés et entraînant une blessure.

REMARQUE

- Si l'on tire la poignée du hayon pendant que la fonction de fermeture facile est utilisée, il est possible d'ouvrir le hayon.
- Si le hayon est ouvert/fermé répétitivement pendant une courte période de temps, la fonction de fermeture facile peut ne pas fonctionner. Attendre un certain temps et essayer de nouveau.

Portières et serrures

Lève-vitre électrique

Le contacteur d'allumage doit être à la position ON pour que le lève-vitre électrique fonctionne.

! PRUDENCE

S'assurer que rien ne se trouve sur la trajectoire d'une vitre que l'on désire fermer:

La fermeture des vitres à l'aide du lève-vitre électrique est dangereuse. Les mains, la tête ou même le cou d'une personne peuvent être coincés par la vitre et subir de graves blessures ou la mort. Cet avertissement s'applique en particulier aux enfants.

Toujours verrouiller tous les lève-vitres électriques de passagers à l'aide de l'interrupteur de verrouillage de lève-vitres électriques du côté conducteur, lorsque des enfants se trouvent dans le véhicule, et ne jamais permettre aux enfants de jouer avec les interrupteurs des lève-vitres électriques:

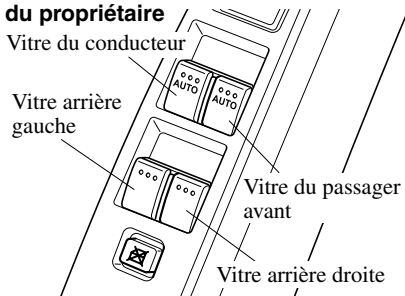
Le fait de laisser les interrupteurs de lève-vitres électriques déverrouillés pendant que des enfants se trouvent dans le véhicule est dangereux. Des interrupteurs de lève-vitres électriques non verrouillés à l'aide de l'interrupteur de verrouillage de lève-vitres électriques permettent aux enfants de faire fonctionner les vitres électriques accidentellement, ce qui peut causer de graves blessures si les mains, la tête ou le cou d'un enfant est coincé par une vitre.

▼ Utilisation des lève-vitres électriques avant

REMARQUE

- Chaque lève-vitre électrique côté passager peut être ouverte et fermée à l'aide de l'interrupteur sur la portière lorsque l'interrupteur de verrouillage des lève-vitres électriques sur la portière du conducteur est en position déverrouillée (page 3-47).
- Chaque lève-vitre électrique côté passager peut être aussi actionnée à l'aide des interrupteurs principaux de commande de lève-vitres électriques sur la portière du conducteur.

Interrupteur principal de commande du propriétaire



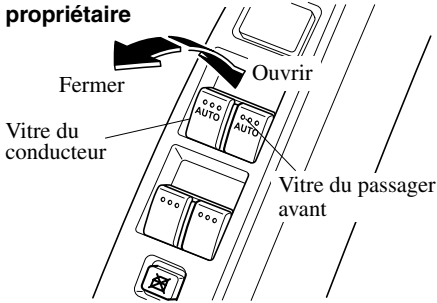
- Les fonctions suivantes peuvent être exécutées pour les lève-vitres électriques avant en utilisant les interrupteurs principaux de commande de lève-vitres électriques situés sur la portière du conducteur ou à l'aide de l'interrupteur de la portière du passager avant.
 - Ouverture/fermeture manuelle
 - Ouverture/fermeture automatique
 - Fonction d'ouverture en deux étapes

Ouverture/fermeture manuelle

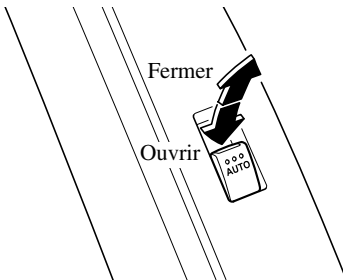
Pour ouvrir la lève-vitre électrique à la position désirée, maintenir l'interrupteur légèrement enfoncé.

Pour fermer la lève-vitre électrique à la position désirée, tirer légèrement l'interrupteur vers le haut.

Interrupteur principal de commande du propriétaire



Interrupteur du passager avant



Ouverture/fermeture automatique

Pour ouvrir complètement une lève-vitre électrique automatiquement, enfoncer complètement l'interrupteur.

Pour fermer complètement la lève-vitre électrique automatiquement, tirer l'interrupteur vers le haut complètement.

Pour arrêter la lève-vitre électrique son ouverture ou sa fermeture complète, tirer ou appuyer sur l'interrupteur dans le sens opposé au déplacement de la vitre, puis le relâcher.

Portières et serrures

REMARQUE

(PROCEDURE DE REINITIALISATION DE LEVE-VITRE ELECTRIQUE)

Si la batterie a été déconnectée lors des travaux d'entretien du véhicule, ou pour d'autres raisons telles que l'actionnement continu d'un interrupteur après que la fenêtre ait été complètement ouverte/fermée, les lève-vitres électriques ne s'ouvriront pas et ne se fermeront pas complètement automatiquement.

Il est possible de réinitialiser la fonction automatique à l'aide de l'interrupteur de commande principal du conducteur ou de l'interrupteur de portière du passager avant. La procédure de réinitialisation de la fonction automatique de lève-vitre électrique peut être effectuée sur un seul, ou sur les deux interrupteurs de portière. La fonction automatique de lève-vitre électrique ne sera rétablie que sur le côté qui a été réinitialisé.

1. Mettre le contacteur d'allumage à la position ON.
2. S'assurer que l'interrupteur de verrouillage de lève-vitres électriques situé sur la portière du conducteur n'est pas enfoncé.
3. Appuyer sur l'interrupteur et ouvrir la lève-vitre électrique complètement.
4. Tirer l'interrupteur vers le haut pour fermer complètement le lève-vitre électrique et le maintenir pendant environ 2 secondes après que la vitre soit complètement fermée.
5. Répéter les étapes 3-4 pour chaque lève-vitre électrique avant.
6. S'assurer que les lève-vitres électriques fonctionnent correctement en utilisant les interrupteurs de portières.

Fonction d'ouverture en deux étapes

Lorsque la lève-vitre électrique est complètement fermée, appuyer sur l'interrupteur brièvement et la lève-vitre s'ouvrira et s'arrêtera à 3 cm (1 po.) du haut.

Si l'interrupteur est maintenu pressé, la vitre s'ouvrira complètement.

REMARQUE

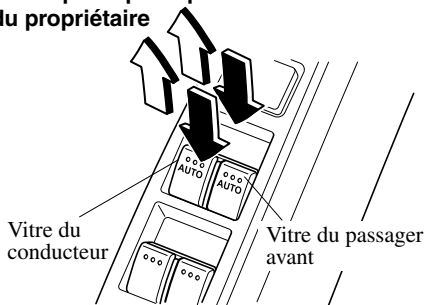
Si l'interrupteur est pressé une fois lorsque la vitre est complètement fermée, la vitre ne s'ouvrira que d'environ 3 cm (1 po.) pour ventiler l'habitacle.

Annulation de la fonction d'ouverture en deux étapes

Pour annuler la fonction d'ouverture en deux étapes pour la lève-vitre électrique avant, suivre la méthode suivante à l'aide des interrupteurs de commande principaux.

1. Mettre le contacteur d'allumage sur ON et compléter l'opération suivante dans les 5 secondes:
Appuyer deux fois fermement sur l'interrupteur de lève-vitre électrique, puis le tirer deux fois fermement.

Interrupteur principal de commande du propriétaire



2. Mettre le contacteur d'allumage sur LOCK.

3. Avec le contacteur d'allumage sur LOCK, et dans les 40 secondes, mettre le contacteur d'allumage sur ON et compléter l'opération suivante dans les 5 secondes:

Appuyer deux fois fermement sur l'interrupteur de lève-vitre électrique, puis le tirer deux fois fermement.

REMARQUE

- La fonction d'ouverture en deux étapes ne peut pas être annulée si les opérations ne sont pas complétées dans les délais indiqués ou si les étapes ne sont pas toutes suivies. Pour reprendre l'opération d'annulation, mettre le contacteur d'allumage sur LOCK puis reprendre au début.
- S'il n'est pas possible d'annuler la fonction en suivant la méthode indiquée, s'adresser à un concessionnaire agréé Mazda.

Remise en fonction de l'ouverture en deux étapes

Avec la fonction d'ouverture en deux étapes annulée, répéter les opérations indiquées ci-dessus pour la remettre en fonction sur chaque interrupteur de portière.

REMARQUE

S'il n'est pas possible de rétablir la fonction en suivant la méthode indiquée, s'adresser à un concessionnaire agréé Mazda.

Vitre à dispositif de sécurité

Si la main, la tête d'une personne ou autre objet bloque la vitre lors de sa fermeture automatique ou manuelle, la vitre s'arrête et s'ouvre à moitié.

⚠ PRUDENCE

Vérifier que rien ne bloque la vitre électrique juste avant qu'elle atteigne sa position de fermeture complète ou lorsque l'interrupteur de vitre électrique est maintenu complètement vers le haut:

Le fait de bloquer une vitre électrique juste avant qu'elle atteigne sa position de fermeture complète ou lorsque l'interrupteur de vitre électrique est maintenu complètement vers le haut est dangereux.

Dans ces cas, la fonction de sécurité ne peut pas bloquer la fermeture complète de la vitre. Si des doigts sont pris, cela peut entraîner de graves blessures.

REMARQUE

- Suivant les conditions de conduite, une vitre se fermant automatiquement peut s'arrêter et commencer à s'ouvrir si un choc similaire à un objet qui la bloque est ressenti par le dispositif.
Si la fonction de sécurité se déclenche et le lève-vitre électrique ne peut pas être fermé automatiquement, tirer et maintenir l'interrupteur à fond et la vitre se fermera.
- Le dispositif de sécurité de vitre ne fonctionne qu'après que le système a été réinitialisé.

Fonctionnement du lève-vitre électrique avec le moteur éteint

Le lève-vitre électrique peut être utilisé pendant environ 40 secondes après que le contacteur d'allumage soit tourné de la position ON à la position ACC ou LOCK avec toutes les portières fermées. Si une des portières avant est ouverte, le lève-vitre électrique ne fonctionnera plus.

Portières et serrures

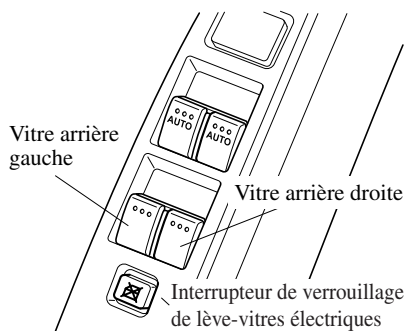
REMARQUE

- Pour l'utilisation du lève-vitre avec le moteur éteint, l'interrupteur doit être maintenu fermement jusqu'à ce que la vitre soit fermée car la fonction de fermeture automatique n'opérera pas.
- La fonction d'ouverture en deux étapes n'opérera pas si le moteur est éteint.

▼ Utilisation des lève-vitres électriques arrière

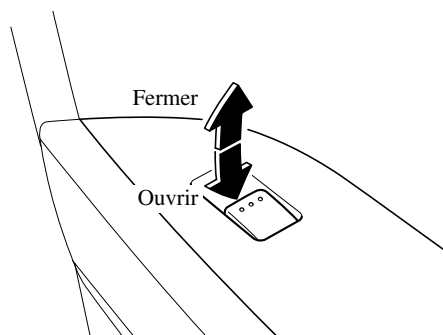
Les vitres électriques peuvent être commandées lorsque l'interrupteur de verrouillage de lève-vitre électrique sur la portière du conducteur est en position déverrouillée.

Les lève-vitres électriques arrière peuvent être ouvertes ou fermées à l'aide des interrupteurs principaux des lève-vitres électriques sur la portière du conducteur.



Pour ouvrir la lève-vitre électrique à la position désirée, maintenir l'interrupteur enfoncé.

Pour fermer la lève-vitre électrique à la position désirée, tirer l'interrupteur vers le haut.



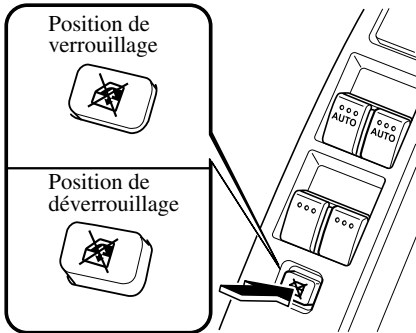
Fonctionnement du lève-vitre électrique avec le moteur éteint

Le lève-vitre électrique peuvent être utilisés pendant environ 40 secondes après que le contacteur d'allumage soit tourné de la position ON à la position ACC ou LOCK avec toutes les portières fermées. Si une des portières est ouverte, les lève-vitres électriques ne fonctionneront plus.

▼ Interrupteur de verrouillage du lève-vitre électrique

Avec l'interrupteur de verrouillage en position de déverrouillage (bouton non activé), les lève-vitres électriques sur chaque portière peuvent être ouvertes et fermées.

Avec l'interrupteur de verrouillage en position de verrouillage (bouton activé), seule la vitre électrique côté conducteur peut être ouverte et fermée.



⚠ PRUDENCE

Sauf lorsqu'un passager doit actionner une lève-vitre électrique, garder l'interrupteur de verrouillage des lève-vitres électriques sur la position verrouillée:

Le fonctionnement accidentel d'une lève-vitre électrique est dangereux. Les mains, la tête ou le cou d'une personne peuvent être coincés par la vitre et subir de graves blessures.

REMARQUE

Lorsque l'interrupteur de verrouillage des vitres électriques est en position verrouillée, le voyant sur chaque interrupteur de vitre électrique, sauf celui sur l'interrupteur de vitre électrique côté conducteur, s'éteint. Le voyant peut être difficile à voir selon la luminosité environnante.

▼ Ouverture/fermeture des lève-vitres électriques et du toit ouvrant transparent de l'extérieur

Les lève-vitres électriques avant et le toit ouvrant transparent peuvent être ouverts ou fermés de l'extérieur après que les portières et le hayon aient été fermés. Les lève-vitres électriques avant peuvent être actionnés à distance lorsque l'interrupteur de verrouillage de lève-vitre électrique sur la portière du conducteur est en position verrouillée ou déverrouillée.

⚠ PRUDENCE

S'assurer que rien ne se trouve sur la trajectoire d'une vitre que l'on désire fermer ou du toit ouvrant transparent:

La fermeture des vitres électriques et du toit ouvrant transparent est dangereuse. Les mains, la tête ou même le cou d'une personne peuvent être coincés par la vitre ou le toit ouvrant transparent et la personne peut subir de graves blessures, voire même la mort.

Cet avertissement s'applique en particulier aux enfants.

Portières et serrures

REMARQUE

- Les lève-vitres électriques et le toit ouvrant transparent ne peuvent pas être ouverts ou fermés de l'extérieur dans les conditions suivantes:
 - Une portière ou le hayon est ouverte.
 - La clé est introduite dans le contacteur d'allumage.
 - Le bouton de démarrage est sur une position autre que LOCK. (Avec clé avancée)
- Il est possible que les lève-vitres électriques et le toit ouvrant transparent ne se ferment pas complètement. S'assurer que toutes les vitres et le toit ouvrant transparent sont bien fermés.

Si les lève-vitres électriques et le toit ouvrant transparent ne peuvent se fermer complètement, actionner chaque interrupteur de lève-vitre électrique ou l'interrupteur d'inclinaison ou d'ouverture de l'intérieur du véhicule. Après avoir fermé les vitres et le toit ouvrant transparent de l'extérieur du véhicule, vérifier qu'ils sont complètement fermés.

Ouverture

Comme personne n'aime entrer dans un véhicule surchauffé, Mazda a présenté une fonction d'ouverture des deux vitres avant et du toit ouvrant transparent lorsqu'on approche du véhicule, afin de laisser pénétrer l'air avant qu'on entre dans le véhicule.

PRUDENCE

Utiliser la fonction de toit ouvrant transparent et de vitres automatiques à distance uniquement quand on est certain que le véhicule est en lieu sûr:

Ne pas laisser les enfants jouer avec les clés. S'ils ouvrent la vitre et le toit ouvrant transparent à votre insu, les vitres et le toit ouvrant transparent ouverts ne manqueront pas de tenter d'éventuels voleurs, davantage encore que des portières non verrouillées.

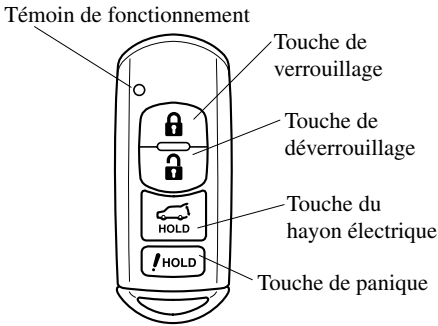
Les vitres et le toit ouvrant transparent peuvent être ouverts pour aérer l'habitacle avant d'entrer dans le véhicule.

Avec touche de déverrouillage (Système d'ouverture à télécommande)

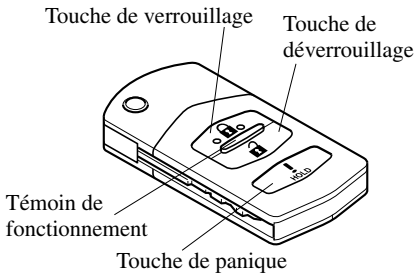
Appuyer une fois sur la touche de déverrouillage de la télécommande, appuyer de nouveau sur la touche au bout de 1,5 secondes et la maintenir enfoncée. Une fois les portières et hayon déverrouillés, les deux vitres avant et le toit ouvrant transparent se ferment lorsque la touche de déverrouillage est enfoncée. Pour arrêter l'ouverture des vitres et du toit ouvrant transparent, relâcher la touche.

Si l'on effectue à nouveau l'opération depuis le début, les vitres et le toit ouvrant transparent s'ouvrent.

Clé avancée



Clé de type escamotable



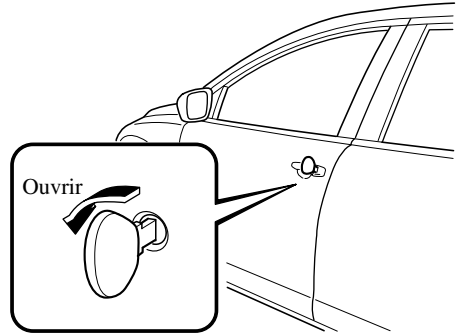
REMARQUE

- La touche de déverrouillage ne fonctionne que si l'on exerce deux pressions successives sur celle-ci.
- La touche de verrouillage ne permet pas de fermer les lève-vitres électriques et le toit ouvrant transparent.

Avec clé

1. Insérer la clé dans le barillet de clé de la portière du conducteur.

2. Tourner la clé dans le sens inverse des aiguilles d'une montre et la maintenir jusqu'à ce que les vitres et le toit ouvrant transparent soient complètement ouverts. Une fois les portières et le hayon déverrouillés, les vitres et le toit ouvrant transparent s'ouvrent complètement automatiquement.



Pour arrêter cette opération, tourner la clé jusqu'à la position centrale, puis la tourner de nouveau dans le sens inverse des aiguilles d'une montre.

REMARQUE

L'opération d'ouverture des vitres et du toit ouvrant transparent peut également être arrêtée en tournant la clé dans le sens des aiguilles d'une montre. Toutefois, les portières et le hayon seront verrouillés.

Fermeture

Les vitres et le toit ouvrant transparent peuvent être fermés si l'on constate qu'ils ont été laissés ouverts après être sorti du véhicule.

Portières et serrures

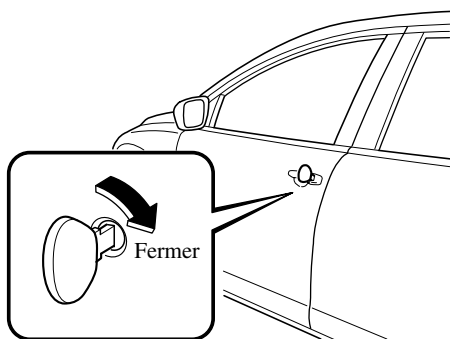
REMARQUE

(Avec clé avancée)

Si la condamnation automatique (page 3-9) a été activée, les portières et le hayon se verrouillent automatiquement lorsqu'on s'éloigne du véhicule; toutefois, il sera impossible de fermer les lève-vitres électriques et le toit ouvrant transparent. Lorsqu'on quitte le véhicule, fermer les vitres et le toit ouvrant transparent à l'aide de l'interrupteur de lève-vitre électrique ou l'interrupteur d'inclinaison ou d'ouverture à l'intérieur du véhicule, la clé ou un interrupteur de commande au niveau des poignées des portières avant.

Avec clé

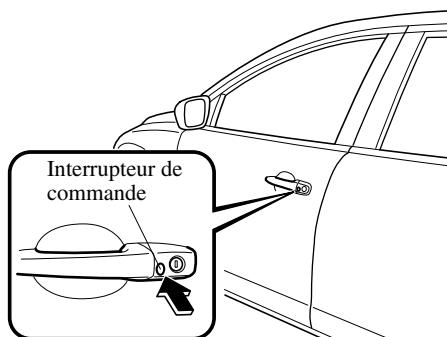
1. Insérer la clé dans le barillet de clé de la portière du conducteur.
2. Tourner la clé dans le sens des aiguilles d'une montre et la maintenir jusqu'à ce que les vitres et le toit ouvrant transparent soient complètement fermés. Une fois les portières et le hayon verrouillés, les vitres et le toit ouvrant transparent se ferment aussi longtemps que la clé est tournée.



Avec l'interrupteur de commande de la portière du conducteur (Clé avancée)

1. Si les portières et le hayon sont verrouillés, les déverrouiller.

2. Appuyer et maintenir enfoncé l'interrupteur de commande de la portière du conducteur. Une fois les portières et le hayon verrouillés, les vitres et le toit ouvrant transparent se ferment aussi longtemps que l'interrupteur de commande est enfoncé.



Pour arrêter la fermeture des vitres et du toit ouvrant transparent, relâcher l'interrupteur de commande. Si l'on effectue à nouveau l'opération depuis le début, les vitres et le toit ouvrant transparent se ferment.

Trappe de remplissage de carburant et bouchon de réservoir de carburant

⚠ PRUDENCE

Lors du retrait du bouchon du réservoir de carburant, desserrer le bouchon légèrement et attendre que le sifflement cesse. Retirer ensuite le bouchon:

Le jet de carburant est dangereux. Le carburant risque de causer des brûlures à la peau et aux yeux et est dangereux pour la santé si avalé. Du carburant sera projeté lorsqu'il y a une pression dans le réservoir de carburant et que le bouchon du réservoir de carburant est retiré trop rapidement.

Avant de faire le plein de carburant, arrêter le moteur et garder les étincelles et les flammes loin de l'ouverture de remplissage de carburant:

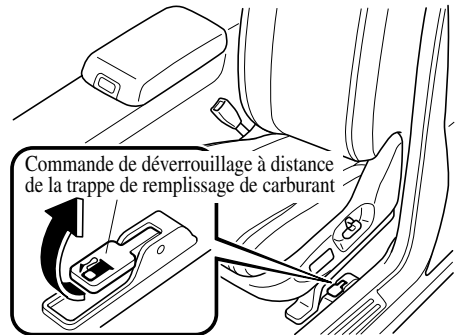
Les vapeurs de carburant sont dangereuses. Elles peuvent être enflammées par des étincelles ou des flammes, causant de graves brûlures ou blessures. De plus, l'utilisation d'un bouchon du réservoir de carburant incorrect, ou si un bouchon n'est pas utilisé, peut causer une fuite de carburant qui peut entraîner de graves blessures ou la mort en cas d'accident.

⚠ ATTENTION

Toujours utiliser un bouchon de réservoir du carburant Mazda d'origine ou l'équivalent approuvé, disponible chez tout concessionnaire agréé Mazda. Un bouchon non adéquat peut causer des dommages importants aux systèmes d'alimentation et antipollution. Il peut également faire allumer le voyant d'anomalie du moteur sur le tableau de bord.

▼ Trappe de remplissage de carburant

Pour ouvrir, tirer la commande de déverrouillage à distance de la trappe de remplissage de carburant.

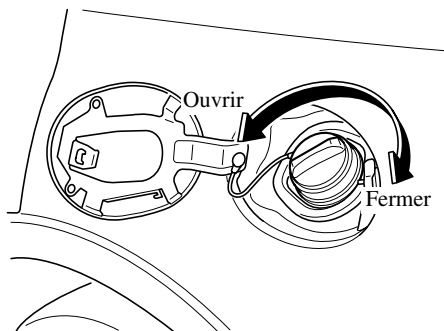


Portières et serrures

▼ Bouchon de réservoir de carburant

Pour retirer le bouchon de réservoir de carburant, le tourner dans le sens contraire des aiguilles d'une montre.

Pour fermer le bouchon de réservoir de carburant, le tourner dans le sens des aiguilles d'une montre jusqu'à ce que deux déclics ou plus se fassent entendre.

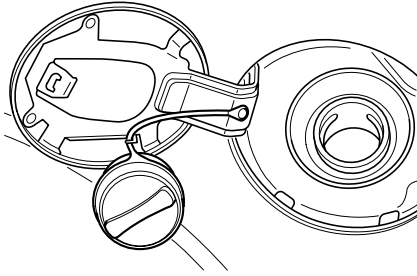


ATTENTION

Si le voyant de vérification de bouchon du réservoir de carburant s'allume, il est possible que le bouchon du réservoir de carburant ne soit pas installé correctement. Si le voyant s'allume, stationner le véhicule en toute sécurité, à l'écart de la route, retirer le bouchon du réservoir de carburant et le réinstaller correctement. Une fois le bouchon correctement installé, il est possible que le voyant du bouchon du réservoir de carburant reste allumé jusqu'à ce qu'un certain nombre de cycles de conduite aient été effectués. Un cycle de conduite inclut le démarrage du moteur (après quatre heures ou plus d'arrêt du moteur) et la conduite du véhicule sur des routes citadines et sur autoroute. Continuer à conduire lorsque le voyant de vérification du bouchon du réservoir de carburant s'allume peut entraîner l'activation du voyant d'anomalie du moteur.

REMARQUE

Le bouchon déposé peut être fixé à l'intérieur du couvercle lors du plein de carburant afin d'éviter que le carburant présent sur le bouchon ne s'écoule sur le véhicule.



Capot

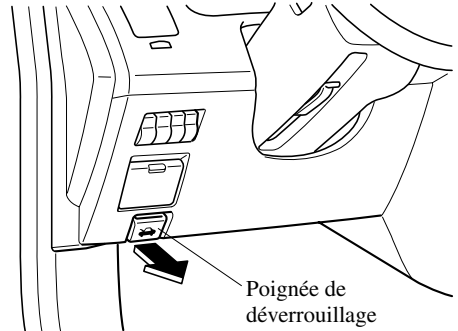
⚠ PRUDENCE

Toujours s'assurer que le capot est fermé et correctement verrouillé:

Un capot qui n'est pas fermé et correctement verrouillé est dangereux car il risque de s'ouvrir lorsque le véhicule roule et bloquer la vue du conducteur, ce qui peut causer un grave accident.

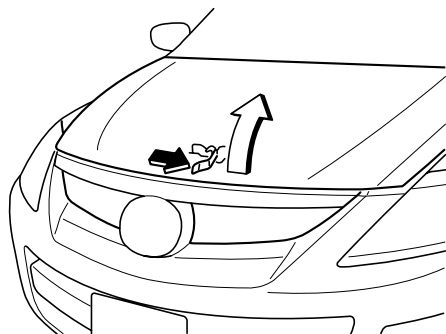
▼ Ouvrir le capot

1. Tirer sur la poignée de déverrouillage pour déverrouiller le capot.

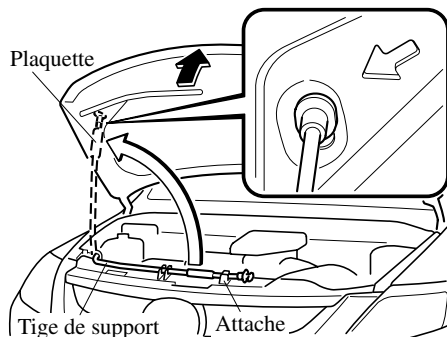


Portières et serrures

2. Glisser la main dans l'ouverture du capot, pousser le levier de la gâche de sécurité vers la droite et soulever le capot.



3. Saisir la tige de support à l'endroit du caoutchouc et l'engager dans le trou indiqué par la flèche pour maintenir le capot ouvert.



▼ Fermer le capot

⚠ PRUDENCE

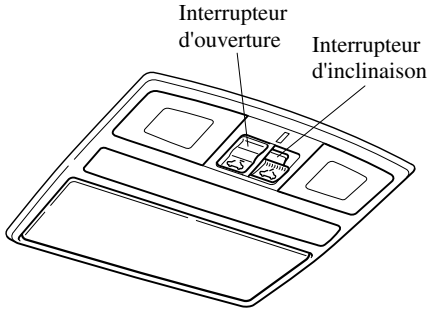
Ne rien laisser dans le compartiment moteur:

Une fois la vérification ou l'entretien dans le compartiment moteur terminé, ne pas laisser d'éléments tels que des outils ou des chiffons dans le compartiment moteur. Les outils et autres éléments laissés dans le compartiment moteur peuvent endommager le moteur ou entraîner un incendie occasionnant un accident inattendu.

1. Vérifier, sous le capot, que tous les bouchons de remplissage sont en place et que tous les éléments non fixés (par ex. outils, contenant d'huile, etc.) ont été retirés.
2. Insérer la tige de support dans son attache tout en maintenant le capot ouvert. Vérifier que la tige de support est fixée dans l'attache avant de fermer le capot.
3. Fermer le capot de manière à ce qu'il se verrouille correctement en place.

Toit ouvrant transparent*

Le toit ouvrant transparent peut être ouvert ou fermé électriquement seulement si le contacteur d'allumage est sur la position ON.



⚠ PRUDENCE

Ne pas laisser les passagers se tenir debout ou sortir une partie de leur corps par l'ouverture du toit ouvrant transparent pendant que le véhicule se déplace:

Le fait de sortir la tête, les bras ou toute autre partie du corps par l'ouverture du toit ouvrant transparent est dangereux. Une tête ou des bras peuvent être frappés par un objet lorsque le véhicule se déplace. Ceci peut causer la mort ou de graves blessures.

S'assurer que rien ne se trouve sur la trajectoire du toit ouvrant transparent avant de le fermer:

Un toit ouvrant transparent qui se ferme est dangereux. Les mains, la tête ou même le cou d'une personne, en particulier les enfants, peuvent être coincés lors de la fermeture et subir de graves blessures ou la mort.

REMARQUE

Avant de laver le véhicule, vérifier que le toit ouvrant transparent est complètement fermé afin que l'eau ne pénètre pas dans l'habitacle. Après le lavage du véhicule Mazda ou après qu'il ait plu, éponger l'eau accumulée sur le toit ouvrant transparent avant de l'ouvrir pour éviter la pénétration d'eau qui risque de causer de la rouille ou d'endommager la garniture du pavillon.

▼ **Fonctionnement du toit ouvrant transparent**

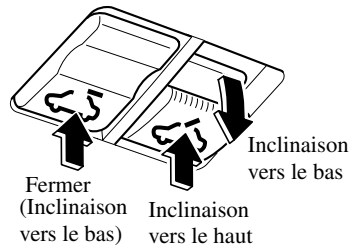
Inclinaison

L'arrière du toit ouvrant transparent peut être relevé pour fournir plus de ventilation.

Pour incliner complètement automatiquement, appuyer momentanément sur l'interrupteur d'inclinaison.

Pour effectuer la fermeture complète automatiquement, tirer momentanément l'interrupteur d'inclinaison ou appuyer sur l'avant de l'interrupteur coulissant.

Pour arrêter l'inclinaison en cours, appuyer n'importe où sur l'interrupteur d'inclinaison ou d'ouverture.



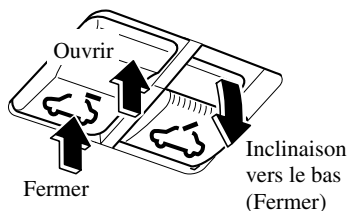
Portières et serrures

Coulissement

Pour ouvrir complètement automatiquement, appuyer momentanément sur l'arrière de l'interrupteur d'ouverture.

Pour effectuer la fermeture complète automatiquement, appuyer momentanément sur l'avant de l'interrupteur coulissant ou tirer l'interrupteur d'inclinaison.

Pour arrêter le coulissement en cours, appuyer n'importe où sur l'interrupteur d'inclinaison ou d'ouverture.



Procédure de réinitialisation de toit ouvrant transparent électrique

Si la batterie a été débranchée pour l'entretien du véhicule ou pour toute autre raison, le toit ouvrant transparent ne se fermera ni ne s'ouvrira automatiquement complètement. La fonction de sécurité du toit ouvrant transparent n'est pas utilisable pendant que le toit ouvrant transparent est réinitialisé. Suivre les étapes suivantes pour réinitialiser le système:

1. Mettre le contacteur d'allumage à la position ON.

2. Appuyer sur l'interrupteur d'inclinaison, ou ouvrir partiellement en inclinant l'arrière du toit ouvrant transparent.

REMARQUE

Si la procédure de réinitialisation est effectuée pendant que le toit ouvrant transparent est en position de coulissement (ouverture partielle), le toit se fermera avant que l'arrière s'ouvre en s'inclinant.

3. Répéter la procédure de l'étape 2. L'arrière du toit ouvrant transparent s'ouvre en s'inclinant jusqu'à la position complètement ouverte, puis se ferme légèrement.

▼ **Utilisation du toit ouvrant avec le moteur éteint**

Le toit ouvrant transparent peut être actionné jusqu'à environ 40 secondes après que le contacteur d'allumage soit tourné de la position ON à la position ACC ou LOCK avec toutes les portières fermées. Si une des portières est ouverte, le toit ouvrant transparent ne fonctionnera plus.

▼ **Ouverture/fermeture du toit ouvrant transparent depuis l'extérieur**

Le toit ouvrant transparent peut être ouvert ou fermé depuis l'extérieur après la fermeture des portières et du hayon. Se référer à Ouverture/fermeture des lèves-vitre électriques et de toit ouvrant transparent de l'extérieur à la page 3-47.

▼ Toit ouvrant transparent à dispositif de sécurité

Si la main, la tête d'une personne ou autre objet bloque le toit ouvrant transparent lors de sa fermeture automatique, le toit ouvrant transparent s'arrêtera et s'ouvrira à moitié.

! PRUDENCE

S'assurer que rien ne bloque le toit ouvrant transparent juste avant sa fermeture complète:

Le fait de bloquer le toit ouvrant transparent juste avant sa fermeture complète est dangereux.

Dans ce cas, la fonction de sécurité ne peut pas arrêter le toit ouvrant transparent. Si des doigts sont pris, cela peut entraîner de graves blessures.

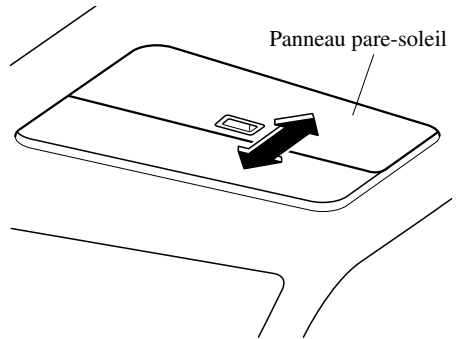
REMARQUE

- *Suivant les conditions de conduite, un toit ouvrant transparent se fermant peut s'arrêter et commencer à s'ouvrir si un choc similaire à un objet qui le bloque est ressenti par le toit ouvrant transparent.*
- *La fonction de sécurité du toit ouvrant transparent n'est pas utilisable pendant que le toit ouvrant transparent est initialisé.*

▼ Panneau pare-soleil

Le panneau pare-soleil peut être ouvert et fermé manuellement.

Le panneau pare-soleil s'ouvre automatiquement lorsque le toit ouvrant transparent est ouvert, mais il doit être fermé manuellement.



! ATTENTION

- *Le panneau pare-soleil ne s'incline pas. Pour éviter de l'endommager ne pas le pousser.*
- *Ne pas fermer le panneau pare-soleil pendant que le toit ouvrant transparent s'ouvre. Si on force le panneau pare-soleil à se fermer, on risque de l'endommager.*

Système de sécurité

Système d'immobilisation (avec clé avancée)

Le système d'immobilisation en option ne permet de démarrer le moteur qu'avec une clé avancée reconnue par le système.

Si quelqu'un essaie de démarrer le moteur avec une clé avancée non reconnue par le système, le moteur ne démarrera pas, ce qui aide à protéger le véhicule contre le vol.

En cas de problème avec le système d'immobilisation ou la clé avancée (clé auxiliaire comprise), s'adresser à un concessionnaire agréé Mazda.

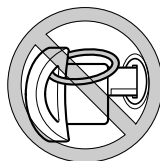
ATTENTION

- Les équipements radio de ce type sont réglementés par des lois aux Etats-Unis. Les changements ou modifications non spécifiquement approuvés par l'entité responsable de la conformité peuvent annuler le droit de l'utilisateur de faire fonctionner cet appareil.
- Afin de ne pas endommager la clé, ne pas:
 - Laisser la clé tomber.
 - Mouiller la clé.
 - Exposer la clé à des champs magnétiques.
 - Exposer la clé à des températures élevées, dans des endroits au soleil comme sur le tableau de bord ou sur le capot.

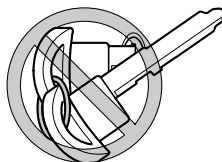
ATTENTION

Veiller à ce que ce qui suit ne se produise pas lorsque vous démarrez le moteur à l'aide de la clé auxiliaire suite au déchargement de la pile de la clé avancée ou un autre dysfonctionnement. Sinon, le signal provenant de la clé auxiliaire ne sera pas reçu correctement et le moteur risque de ne pas démarrer.

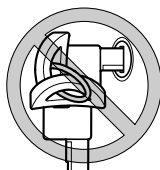
- Le porte-clés repose sur la clé.



- La partie métallique d'autres clés ou objets métalliques est en contact avec la clé auxiliaire.



- D'autres clés auxiliaires ou les clés d'autres véhicules équipés d'un système d'immobilisation sont en contact ou à proximité immédiate de la clé auxiliaire.



- *Des dispositifs d'achat électronique ou d'accès sécurisé qui touchent la clé auxiliaire ou sont très proches de celle-ci.*

REMARQUE

- *Les clés avancées (y compris la clé auxiliaire) possèdent un code électronique unique. Pour cette raison et pour plus de sécurité, il faut attendre un certain temps avant d'obtenir des clés auxiliaires (y compris la clé auxiliaire) de rechange. Elles ne peuvent être obtenues que par l'intermédiaire d'un concessionnaire agréé Mazda.*
- *S'assurer de toujours garder une clé avancée de rechange, au cas où une clé avancée est perdue. En cas de perte d'une des clés avancées, s'adresser dès que possible à un concessionnaire agréé Mazda.*
- *Si une clé avancée (y compris la clé auxiliaire) est perdue, un concessionnaire agréé Mazda fera un réglage des codes électroniques des clés avancées (y compris des clés auxiliaires) restantes et du système d'immobilisation. Apporter toutes les clés avancées restantes (y compris les clés auxiliaires) à un concessionnaire agréé Mazda pour les faire réinitialiser. Le démarrage du véhicule à l'aide d'une clé dont le code électronique n'a pas été réglé sera impossible.*

Système de sécurité

Déclaration de conformité

Système d'immobilisation

(U.S.A)

FCC WARNING

Changes or modifications not expressly approved by the party responsible for compliance could void the user's authority to operate the equipment.

Note

*This device complies with Part 15 of the FCC Rules. Operation is subject to the following two conditions:

(1) this device may not cause harmful interference, and (2) this device must accept any interference received, including interference that may cause undesired operation.

(CANADA)

This device complies with RSS-210 of Industry CANADA. Operation is subject to the following two conditions: (1) this device may not cause interference, and (2) this device must accept any interference, including interference that may cause undesired operation of the device.

(MEXICO)

Este equipo opera a título secundario, consecuentemente, debe aceptar interferencias perjudiciales incluyendo equipos de la misma clase y puede no causar interferencias a sistemas operando a título primario

Sistema inmovilizador

Modelo : IMB111-02

Sistema inmovilizador con marcado de confirmación por radio

COFETEL RCPMAIM05-614

Sistema inmovilizador

Modelo : IMB111-03

Sistema inmovilizador con marcado de confirmación por radio

COFETEL RCPMAIM05-935

▼ Fonctionnement

Armement

Le système est armé lorsque le contacteur d'allumage est tourné de la position ON à la position ACC ou LOCK. Le témoin de sécurité sur le tableau de bord clignotera à intervalles de 2 secondes, jusqu'à ce que le système soit désarmé.



Désarmement

Le système est désarmé lorsque le contacteur d'allumage mis à la position ON, en utilisant clé avancée enregistrée. Le témoin de sécurité s'allume pendant 3 secondes environ, puis s'éteint.

Si le moteur ne démarre pas à l'aide de la clé avancée correcte et que le témoin de sécurité reste allumé ou clignote, il peut y avoir un mauvais fonctionnement du système. S'adresser à un concessionnaire agréé Mazda.

REMARQUE

- *Le moteur risque de ne pas démarrer et le témoin de sécurité de s'allumer ou clignoter si la clé avancée est placée dans une zone où le système parvient difficilement à détecter le signal, telle que sur le tableau de bord ou dans la boîte à gants. Placer la clé avancée à un autre endroit, tourner le contacteur d'allumage en position LOCK, puis redémarrer le moteur.*
- *Les signaux d'une station de radio ou de télévision, d'un émetteur récepteur, ou d'un téléphone cellulaire peuvent causer des interférences au système d'immobilisation. Si le moteur ne démarre pas même lorsque la clé avancée appropriée est utilisée, vérifier le témoin de sécurité. Si le témoin de sécurité clignote, tourner le contacteur d'allumage en position ACC ou LOCK et attendre quelques secondes, puis tenter à nouveau de démarrer le moteur. Si le moteur ne démarre toujours pas après 3 essais ou plus, s'adresser à un concessionnaire agréé Mazda.*
- *Si le témoin de sécurité se met à clignoter et clignote continuellement pendant la conduite, ne pas arrêter le moteur. Se rendre jusque chez un concessionnaire agréé Mazda et faire vérifier le système. Si le moteur est arrêté pendant que le voyant clignote, il sera impossible de le redémarrer.*
- *Etant donné que les codes électroniques sont réinitialisés lors de la réparation du système d'immobilisation la clé avancée (y compris la clé auxiliaire) est nécessaire. Apporter toutes les clés avancées (y compris les clés auxiliaires) à un concessionnaire agréé Mazda.*

Système de sécurité

▼ Modifications et accessoires additionnels

Mazda ne peut pas garantir le fonctionnement du système d'immobilisation s'il a été modifié ou si un accessoire additionnel a été installé.

ATTENTION

Afin d'éviter d'endommager le véhicule, ne pas modifier le système ou installer d'accessoire additionnel sur le système d'immobilisation du véhicule.

Système d'immobilisation (sans clé avancée)

Le système d'immobilisation ne permet de démarrer le moteur qu'avec une clé reconnue par le système.

Si quelqu'un essaie de démarrer le moteur avec une clé non reconnue par le système, le moteur ne démarrera pas, ce qui aide à protéger le véhicule contre le vol.

En cas de problème avec le système d'immobilisation ou la clé, s'adresser à un concessionnaire agréé Mazda.

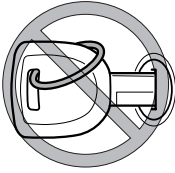
ATTENTION

- *Les équipements radio de ce type sont réglementés par des lois aux Etats-Unis.
Les changements ou modifications non spécifiquement approuvés par l'entité responsable de la conformité peuvent annuler le droit de l'utilisateur de faire fonctionner cet appareil.*
- *Afin de ne pas endommager la clé, ne pas:*
 - *Laisser la clé tomber.*
 - *Mouiller la clé.*
 - *Exposer la clé à des champs magnétiques.*
 - *Exposer la clé à des températures élevées, dans des endroits au soleil comme sur le tableau de bord ou sur le capot.*

ATTENTION

Lors du démarrage du moteur éviter les points, sinon le moteur peut ne pas démarrer car le signal électronique de la clé de contact ne sera pas transmis correctement.

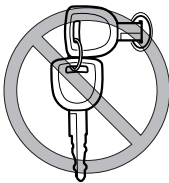
➤ Le porte-clés repose sur la clé.



➤ La partie métallique d'autres clés ou des objets métalliques touches à la clé.



➤ D'autres clés ou les clés d'autres véhicules équipés d'un système d'immobilisation touchent ou sont très proches de la clé.



➤ Des dispositifs d'achat électronique ou d'accès sécurisé qui touchent la clé ou sont très proches de celle-ci.

REMARQUE

- Les clés possèdent un code électronique unique. Pour cette raison et pour plus de sécurité, il faut attendre un certain temps avant d'obtenir une clé de rechange. Elles ne peuvent être obtenues que par l'intermédiaire d'un concessionnaire agréé Mazda.
- S'assurer de toujours garder une clé de rechange, au cas où une clé est perdue. En cas de perte d'une des clés, s'adresser dès que possible à un concessionnaire agréé Mazda.
- Si une clé est perdue, un concessionnaire agréé Mazda fera un réglage des codes électroniques des clés restantes et du système d'immobilisation. Apporter toutes les clés restantes un concessionnaire agréé Mazda pour les faire réinitialiser. Le démarrage du véhicule à l'aide d'une clé dont le code électronique n'a pas été réglé sera impossible.

Système de sécurité

Déclaration de conformité

Système d'immobilisation

(U.S.A)

FCC WARNING

Changes or modifications not expressly approved by the party responsible for compliance could void the user's authority to operate the equipment.

Note

*This device complies with Part 15 of the FCC Rules. Operation is subject to the following two conditions:

(1) this device may not cause harmful interference, and (2) this device must accept any interference received, including interference that may cause undesired operation.

(CANADA)

This device complies with RSS-210 of Industry CANADA. Operation is subject to the following two conditions: (1) this device may not cause interference, and (2) this device must accept any interference, including interference that may cause undesired operation of the device.

(MEXICO)

Este equipo opera a título secundario, consecuentemente, debe aceptar interferencias perjudiciales incluyendo equipos de la misma clase y puede no causar interferencias a sistemas operando a título primario

Sistema inmovilizador

Modelo : IMB111-02

Sistema inmovilizador con marcado de confirmación por radio

COFETEL RCPMAIM05-614

Sistema inmovilizador

Modelo : IMB111-03

Sistema inmovilizador con marcado de confirmación por radio

COFETEL RCPMAIM05-935

▼ Fonctionnement

Armement

Le système est armé lorsque le contacteur d'allumage est placé de la position ON vers la position ACC ou LOCK.

Le témoin de sécurité sur le tableau de bord clignotera à intervalles de deux secondes, jusqu'à ce que le système soit désarmé.



Désarmement

Le système est désarmé lorsque le contacteur d'allumage correct est mis à la position ON.

Le témoin de sécurité s'allume pendant trois secondes environ, puis s'éteint.

Si le moteur ne démarre pas à l'aide de la clé de contact correcte et que le témoin de sécurité reste allumé ou clignote, il peut y avoir un mauvais fonctionnement du système. S'adresser à un concessionnaire agréé Mazda.

REMARQUE

- Si le témoin de sécurité s'allume et reste allumé ou clignote lorsque le contacteur d'allumage est mis sur la position ON, le moteur ne démarrera pas.
- Les signaux d'une station de radio ou de télévision, d'un émetteur récepteur, ou d'un téléphone cellulaire peuvent causer des interférences au système d'immobilisation. Si le moteur ne démarre pas même lorsque la clé appropriée est utilisée, vérifier le témoin de sécurité. Si le voyant clignote, retirer la clé de contact et attendre 2 secondes ou plus, puis l'insérer et essayer de démarrer le moteur de nouveau. Si le moteur ne démarre toujours pas après 3 essais ou plus, s'adresser à un concessionnaire agréé Mazda.
- Si le témoin de sécurité se met à clignoter et clignote continuellement pendant la conduite, ne pas arrêter le moteur. Se rendre jusqu'à un concessionnaire agréé Mazda et faire vérifier le système. Si le moteur est arrêté pendant que le voyant clignote il sera impossible de le redémarrer.
- Etant donné que les codes électroniques sont réinitialisés lors de la réparation du système d'immobilisation les clés sont nécessaires. Apporter toutes les clés existantes un concessionnaire agréé Mazda.

Système de sécurité

▼ Modifications et accessoires additionnels

Mazda ne peut pas garantir le fonctionnement du système d'immobilisation s'il a été modifié ou si un accessoire additionnel a été installé.

ATTENTION

Afin d'éviter d'endommager le véhicule, ne pas modifier le système ou installer d'accessoire additionnel sur le système d'immobilisation du véhicule.

Système antivol*

Si le système antivol détecte une intrusion non autorisée dans le véhicule pouvant résulter en un vol du véhicule ou de son contenu, l'alarme se déclenche en faisant retentir l'avertisseur sonore et en faisant clignoter les feux de détresse pour signaler dans la zone environnante que la situation est anormale.

Se référer à Fonctionnement à la page 3-66.

REMARQUE

- *Le système antivol est conçu pour fonctionner avec la fonction à télécommande, le système d'ouverture à télécommande ou la clé auxiliaire. Le système fonctionne uniquement lorsque le conducteur se trouve dans le véhicule ou dans la plage de fonctionnement et qu'il est muni de la clé avancée.*
- *Le système ne fonctionnera pas s'il n'est pas correctement armé. Pour correctement verrouiller le véhicule, toujours s'assurer que toutes les vitres sont entièrement fermées et que toutes les portières et le hayon sont verrouillés avant de quitter le véhicule. Ne jamais oublier de prendre la clé avancée.*

▼ Fonctionnement

Ce qui l'active:

- Ouverture forcée d'une portière, du capot ou du hayon.
- Ouverture d'une portière ou du capot à l'aide d'une commande de verrouillage intérieure ou de la commande d'ouverture du capot.

Ce qu'il fait:

- L'avertisseur sonore retentit de façon intermittente et les feux de détresse clignotent.
- L'alarme continue pendant 30 secondes environ, puis cesse.

Si le système est déclenché de nouveau, les phares et l'avertisseur seront activés jusqu'à ce qu'une portière ou le hayon soit déverrouillé à l'aide de la clé ou de la télécommande.

REMARQUE

Si la batterie arrive est épuisée pendant que le système antivol est armé, l'avertisseur sonore sera activé et les feux de détresse se mettront à clignoter lorsqu'on rechargera ou qu'on remplacera la batterie.

▼ Comment mettre le système en circuit

1. Retirer la clé du contacteur d'allumage.
(Avec clé avancée)
Mettre le bouton de démarrage sur la position LOCK.
2. S'assurer que le capot est verrouillé.
Fermer et verrouiller toutes les portières et le hayon depuis l'extérieur en utilisant la clé. Si le véhicule est équipé du système d'ouverture à télécommande, appuyer sur la touche de verrouillage de la télécommande. Les feux de détresse clignoteront une fois pour indiquer que le système est armé.

La méthode suivante armera également le système antivol:

(Avec clé avancée)

Appuyer sur l'interrupteur de commande ou la touche de verrouillage de la télécommande.

(Sans clé avancée)

Fermer le capot et le hayon. Appuyer une fois sur la zone de la commande de verrouillage de la portière marquée "🔒". Fermer toutes les portières.

Le système antivol peut aussi être armé en activant la fonction de reverrouillage automatique avec toutes les portières, le hayon et le capot fermés.

Système de sécurité

REMARQUE

Fonction de verrouillage automatique

Après avoir effectué le déverrouillage en appuyant sur la télécommande ou sur l'interrupteur de commande, toutes les portières et le hayon seront verrouillés automatiquement et les feux de détresse clignoteront si l'une quelconque des opérations suivantes n'est pas exécutée dans les 30 secondes.

- Une portière ou le hayon est ouverte.
- La clé auxiliaire est introduite dans le contacteur d'allumage (avec clé avancée).
- La clé est introduite dans le contacteur d'allumage.
- Le bouton de démarrage est enfoncé (avec clé avancée).

▼ Pour désarmer le système

Un système armé peut être coupé par l'une des méthodes suivantes:

- Déverrouiller une portière avec la clé.
- Appuyer sur la touche de déverrouillage du système d'ouverture à télécommande.
- Insérer la clé dans le contacteur d'allumage et la tourner à la position ON.
- (Avec clé avancée)
 - Appuyer sur l'interrupteur de commande ou la touche de déverrouillage de la télécommande.
 - Mettre le bouton de démarrage sur la position ON.

Les feux de détresse clignoteront deux fois pour indiquer que le système est désarmé.

▼ Pour arrêter l'alarme

Un système armé peut être coupé par l'une des méthodes suivantes:

- Déverrouiller une portière ou le hayon à l'aide de la clé.
- Appuyer sur la touche de déverrouillage du système d'ouverture à télécommande.
- (Avec clé avancée)
 - Appuyer sur un interrupteur de commande.
 - Appuyer sur la touche de déverrouillage de la télécommande.

REMARQUE

En cas de problème avec le système antivol, s'adresser à un concessionnaire agréé Mazda.

▼ Autocollants d'indication de système antivol



Un autocollant indiquant que le véhicule est équipé d'un système antivol est fourni dans la boîte à gants.

Mazda recommande qu'il soit apposé dans le coin inférieur arrière d'une vitre de portières avant.

Volant

! PRUDENCE

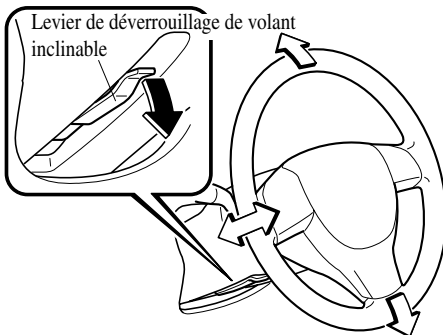
Ne jamais ajuster le volant de direction lorsque le véhicule est en mouvement:

Le fait de régler le volant de direction alors que le véhicule se déplace est dangereux. Cette manipulation peut facilement faire que le conducteur tourne le volant brusquement vers la droite ou vers la gauche. Cela peut entraîner une perte de contrôle du véhicule et un accident.

▼ Ajustement du volant de direction

Pour changer l'angle ou la longueur de la colonne de direction:

1. Arrêter le véhicule, tirer vers le bas le levier de déverrouillage situé sous la colonne de direction.



2. Incliner et/ou ajuster la longueur de la colonne de direction jusqu'à la position désirée, puis pousser le levier vers le haut pour verrouiller la colonne de direction.
3. Pousser le volant vers le haut et vers le bas pour s'assurer qu'il est bien verrouillé avant de démarrer.

Rétroviseurs

▼ Rétroviseurs extérieurs

Vérifier l'angle du rétroviseur extérieur avant de démarrer.

Type de rétroviseur

La combinaison de rétroviseur (plat ou convexe) installée des deux cotés du conducteur et du passager avant dépend en fonction des modèles.

Type plat

Rétroviseur à surface plate.

Type convexe

Le rétroviseur possède une courbure simple sur sa surface.

! PRUDENCE

S'assurer de jeter un coup d'œil en arrière avant de changer de file:

Le fait de changer de file sans prendre en considération la distance actuelle du véhicule vu dans le rétroviseur convexe est dangereux. Cela peut causer un grave accident. Les objets vus dans le rétroviseur convexe sont plus proches qu'ils n'y apparaissent.

Rétroviseur électrique

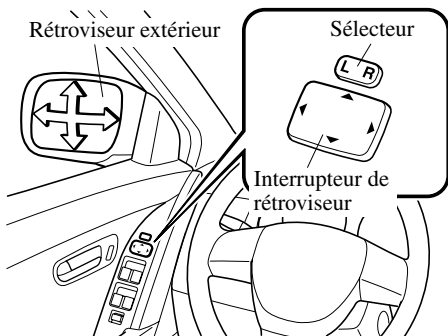
Le contacteur d'allumage doit être sur la position ACC ou ON.

Pour régler:

1. Appuyer sur le côté gauche ou droit du sélecteur pour sélectionner le rétroviseur désiré.

Volant et rétroviseurs

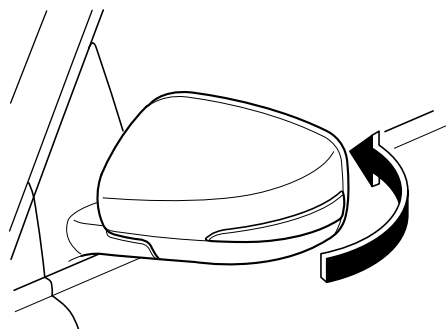
- Appuyer sur l'interrupteur de rétroviseur pour faire le réglage désiré.



Après avoir réglé le rétroviseur, verrouiller les commandes en plaçant le sélecteur au centre.

Rétroviseur repliable

Replier le rétroviseur extérieur vers l'arrière jusqu'à ce qu'il soit contre le véhicule.



⚠ PRUDENCE

S'assurer de toujours retourner les rétroviseurs extérieurs en position pour la conduite avant de démarrer:

Il est dangereux de conduire avec les rétroviseurs extérieurs repliés. La vision arrière sera réduite, et cela peut causer un accident.

▼ **Rétroviseur intérieur**

⚠ PRUDENCE

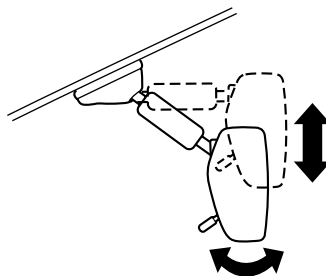
Ne pas empiler de bagages ou d'autres objets sur une hauteur dépassant les dossiers de siège:

Les bagages empilés sur une hauteur dépassant les dossiers de siège sont dangereux. Ils peuvent obstruer la vue arrière ce qui peut causer une collision avec un autre véhicule lors d'un changement de file.

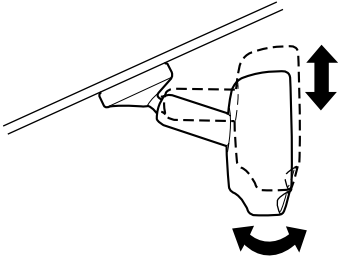
Réglage du rétroviseur intérieur

Avant de démarrer, régler le rétroviseur intérieur pour centrer la vue arrière par la lunette arrière.

Rétroviseur de jour/nuit manuel



Rétroviseur à anti-éblouissement automatique



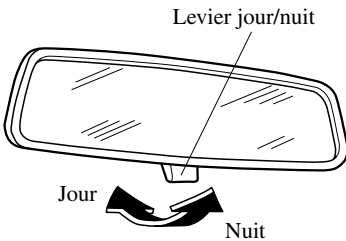
REMARQUE

Pour le rétroviseur de jour/nuit manuel, faire cet ajustement avec le levier jour/nuit en position jour.

Réduire l'éblouissement causé par les phares

Rétroviseur de jour/nuit manuel

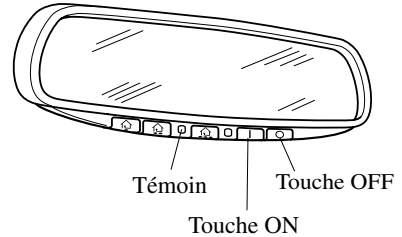
Pousser le levier jour/nuit vers l'avant pour une conduite de jour. Le tirer vers l'arrière pour réduire l'éblouissement causé par les phares des voitures roulant derrière.



Rétroviseur à anti-éblouissement automatique

Le rétroviseur à anti-éblouissement automatique réduit automatiquement l'éblouissement causé par les phares des véhicules roulant derrière lorsque le contacteur est mis sur la position ON. Les rétroviseurs des portières sont également ajustés en fonction du rétroviseur arrière intérieur.

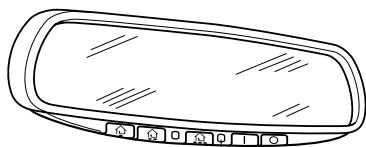
Appuyer sur la touche OFF (O) pour annuler la fonction d'anti-éblouissement automatique. Le témoin s'éteint. Pour réactiver la fonction d'anti-éblouissement automatique, appuyer sur la touche ON (I). Le témoin s'allume.



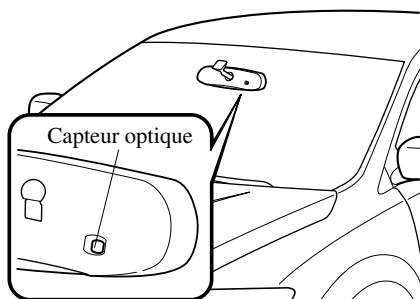
Volant et rétroviseurs

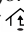


REMARQUE

- Ne pas utiliser de produit de nettoyage pour vitres et ne pas accrocher d'objets sur ou près du capteur optique. Sinon, la sensibilité du capteur optique risque de diminuer et il peut ne pas fonctionner correctement.



Capteur optique



- Pour plus d'informations concernant les trois touches ( ,  , ) sur le rétroviseur à anti-éblouissement automatique, se référer à Système de télécommande HomeLink (page 5-80).
- La fonction d'anti-éblouissement automatique est annulée lorsque le contacteur est mis sur la position ON et que le levier de changement de vitesses/levier sélecteur est en marche arrière (R).

Informations importantes concernant la conduite de votre véhicule Mazda.

Précautions concernant le carburant et les gaz	
d'échappement	4-2
Carburant à utiliser	4-2
Système antipollution	4-3
Gaz d'échappement (Oxyde de carbone)	4-4
Avant de démarrer le moteur	4-5
Avant d'entrer dans le véhicule	4-5
De l'intérieur du véhicule	4-5
Conseils concernant la conduite	4-6
Période de rodage	4-6
Suggestions pour rouler plus économiquement	4-6
Conduite dans des conditions dangereuses	4-7
Tapis de plancher	4-9
Pour désembourber le véhicule	4-10
Conduite hivernale	4-11
Conduite dans l'eau	4-13
Surcharge	4-13
Conduite sur routes irrégulières	4-14
Remorquage	4-15
Attelage d'une remorque (Sauf Mexique)	4-15

Précautions concernant le carburant et les gaz d'échappement

Carburant à utiliser

Les véhicules équipés de convertisseur catalytique ou de capteurs d'oxygène doivent fonctionner qu'avec du CARBURANT SANS PLOMB UNIQUEMENT, qui réduit les émissions d'échappement et minimise l'encrassement des bougies.

Du carburant dont l'indice d'octane est inférieur réduit l'efficacité du système antipollution. Cela risque aussi de causer le cognement du moteur et de l'endommager.

Ce véhicule Mazda donnera un rendement optimal avec le carburant indiqué dans le tableau ci-dessous.

Carburant	Indice d'octane* (index anticognement)
Carburant ordinaire sans plomb	87 [méthode (R+M)/2] ou supérieur (91 RON ou supérieur)

* La loi fédérale américaine oblige les stations-service à afficher l'indice d'octane sur les pompes à essence.

Du carburant avec un indice d'octane inférieur à 87 (91 RON) peut réduire l'efficacité du système antipollution. Cela risque aussi de causer le cognement du moteur et de l'endommager.

ATTENTION

- **UTILISER DU CARBURANT SANS PLOMB UNIQUEMENT.**
Le carburant au plomb nuit au convertisseur catalytique et aux capteurs d'oxygène, et cause une détérioration du système antipollution et/ou des pannes.
- *Ce véhicule ne peut utiliser des carburant oxygénés ne contenant pas plus de 10 % d'éthanol par volume. Le véhicule peut subir des dommages si le pourcentage d'éthanol dépasse cette spécification, ou si l'essence contient du méthanol. Arrêter d'utiliser tout gasole si les performances du moteur baissent.*
- *Ne jamais ajouter de produits additifs pour système de carburant. Ne jamais utiliser des agents de nettoyage de circuit d'alimentation autres que ceux recommandés par Mazda. Tout autre agent ou produit risque d'endommager le système. S'adresser à un concessionnaire agréé Mazda.*

L'essence mélangée à des produits oxygénés comme l'alcool ou un mélange d'éther est en général appelée carburant oxygéné. Le mélange d'essence commun qui peut être utilisé avec ce véhicule est de l'éthanol mélangé à 10% ou moins. L'essence contenant de l'alcool, comme de l'éthanol ou du méthanol, est vendu sous l'appellation "Gasole".

Les dommages au véhicule et les problèmes concernant la conduite suite à l'utilisation des carburants suivants peuvent ne pas être couverts par la garantie du manufacturier.

- Gasole contenant plus de 10% d'éthanol.
- Essence ou gasole contenant du méthanol.
- Essence au plomb ou gasole au plomb.

Précautions concernant le carburant et les gaz d'échappement

Système antipollution

Votre véhicule est équipé d'un système antipollution (le convertisseur catalytique fait partie de ce système) qui le rend conforme aux lois applicables concernant les gaz d'échappement.

PRUDENCE

Ne jamais stationner sur ou près de matières inflammables:

Le fait de se stationner sur des matières inflammables, comme de l'herbe sèche, est dangereux. Même lorsque le moteur est arrêté, le système d'échappement reste très chaud après l'utilisation normale et peut enflammer des matières inflammables. Cela pourrait causer de graves blessures ou la mort.

ATTENTION

Ne pas respecter les précautions suivantes peut faire que le plomb se dépose sur le catalyseur à l'intérieur du convertisseur catalytique ou faire que le convertisseur catalytique devienne très chaud. Cela endommagera le convertisseur et découlera en de mauvaises performances.

- **UTILISER DU CARBURANT SANS PLOMB UNIQUEMENT.**
- *Ne pas conduire ce véhicule Mazda s'il présente des signes de mauvais fonctionnement.*
- *Ne pas rouler en roue libre avec le contacteur d'allumage coupé.*
- *Ne pas descendre de côtes raides en prise (une vitesse engagée) avec le contacteur d'allumage coupé.*
- *Ne pas faire tourner le moteur à un régime de ralenti élevé pendant plus de 5 minutes.*
- *Ne pas modifier le système antipollution. Toutes les vérifications et réglages doivent être réalisés par un mécanicien qualifié.*
- *Ne pas faire démarrer le véhicule en le poussant ou en le tirant.*

REMARQUE

D'après la loi fédérale américaine, toute modification au système antipollution d'origine, avant la première vente et l'immatriculation d'un tel véhicule est soumise à des sanctions. Dans certains états, de telles modifications faites sur des véhicules usagés sont aussi sujettes à des sanctions.

Précautions concernant le carburant et les gaz d'échappement

Gaz d'échappement (Oxyde de carbone)

PRUDENCE

Ne pas conduire le véhicule si l'on sent des odeurs de gaz d'échappement à l'intérieur du véhicule:

Le gaz d'échappement est dangereux. Ce gaz contient du monoxyde de carbone (CO), qui est incolore, inodore et extrêmement toxique. Si inhalé, il peut causer la perte de conscience et la mort. Si l'on sent une odeur de gaz d'échappement à l'intérieur du véhicule, garder toutes les vitres ouvertes et consulter un concessionnaire agréé Mazda, immédiatement.

Ne pas faire tourner le moteur dans un endroit clos:

Le fait de laisser tourner le moteur dans un endroit clos, comme un garage, est dangereux. Le gaz d'échappement qui contient de l'oxyde de carbone, un gaz extrêmement toxique, peut facilement entrer dans l'habitacle. Cela peut entraîner une perte de conscience ou même la mort.

Ouvrir les vitres ou régler le système de chauffage ou de refroidissement pour faire entrer de l'air frais lorsque le moteur tourne au ralenti:

Le gaz d'échappement est dangereux. Lorsque le véhicule est à l'arrêt avec les vitres fermées et le moteur tournant au ralenti pendant une longue durée, même dans un endroit qui n'est pas fermé, du gaz d'échappement qui contient de l'oxyde de carbone, un gaz extrêmement toxique, peut facilement entrer dans l'habitacle. Cela peut entraîner une perte de conscience ou même la mort.

Retirer la neige sous et autour du véhicule, en particulier du tuyau d'échappement, avant de faire démarrer le véhicule:

Le fait de laisser tourner le moteur lorsque le véhicule est arrêté dans de la neige profonde est dangereux. Le tuyau d'échappement peut être obstrué par la neige, faisant entrer du gaz d'échappement dans l'habitacle. Etant donné que le gaz d'échappement contient de l'oxyde de carbone, un gaz extrêmement toxique, toute personne dans le véhicule risque de perdre connaissance ou même de décéder.

Avant d'entrer dans le véhicule

- S'assurer que toutes les vitres, les rétroviseurs extérieurs, et éclairages extérieurs sont propres.
- Vérifier la pression de gonflage des pneus et la condition des pneus.
- Vérifier sous le véhicule pour toute trace de fuite de liquide.
- Si l'on prévoit de faire marche arrière, s'assurer qu'aucun obstacle ne se trouve derrière le véhicule.

REMARQUE

Le niveau de l'huile moteur, du liquide de refroidissement du moteur, du liquide de frein, du liquide de lave-glace et des autres liquides doit être vérifié. Se référer à Entretien, section 8.

De l'intérieur du véhicule

- Est-ce que toutes les portières sont fermées et verrouillées?
- Est-ce que le siège est correctement réglé?
- Est-ce que les rétroviseurs extérieurs et intérieur sont bien réglés?
- Est-ce que le volant de direction est correctement réglé?
- Est-ce que tous les occupants du véhicule ont bouclé leur ceinture?
- Vérifier toutes les jauges.
- Vérifier le fonctionnement de tous les voyants lorsque le contacteur d'allumage est mis sur la position ON.
- Relâcher le frein de stationnement et s'assurer que le voyant du système de freinage correspondant s'éteint.

Toujours être bien familiarisé avec votre véhicule Mazda.

Conseils concernant la conduite

Période de rodage

Aucun rodage spécial est nécessaire, il suffit de suivre quelques précautions durant les premiers 1.000 kilomètres (600 milles) afin d'accroître les performances, l'économie d'utilisation, et la durée de vie de votre véhicule Mazda.

- Ne pas emballer le moteur.
- Ne pas garder la même vitesse, rapide ou basse, pendant une longue période.
- Ne pas conduire constamment à plein régime ou à un régime moteur élevé pendant de longues périodes.
- Éviter les arrêts brusques.
- Éviter les démarrages en trombe.
- Ne pas tracter de remorque.

Suggestions pour rouler plus économiquement

La manière dont on conduit ce véhicule Mazda détermine le nombre de kilomètres que l'on peut parcourir avec un plein de carburant. Suivre ces suggestions pour épargner de l'argent sur le carburant et sur les réparations.

- Éviter de réchauffer le moteur pendant une durée prolongée. Dès que le moteur tourne régulièrement, commencer à conduire.
- Éviter les démarrages en trombe.
- Garder le moteur bien réglé. Suivre l'horaire d'entretien (page 8-3) et faire effectuer les inspections et réparations par un concessionnaire Mazda agréé.
- N'utiliser le climatiseur que lorsque nécessaire.
- Ralentir sur les routes noueuses.
- Garder les pneus gonflés aux pressions recommandées.
- Limiter la charge du véhicule au minimum.
- Ne pas garder le pied sur la pédale de frein lors de la conduite.
- Veiller à ce que l'alignement des roues soit correct.
- Garder les vitres fermées lorsque l'on roule à grande vitesse.
- Ralentir lorsque le vent est contraire ou latéral.

Conseils concernant la conduite

PRUDENCE

Ne jamais arrêter le moteur lors de la descente d'une pente:

Le fait d'arrêter le moteur dans une descente est dangereux. Cela entraîne une perte du contrôle de la direction assistée et des servofreins, et risque de causer des dommages à la transmission. Toute perte du contrôle de la direction assistée et des servofreins peut causer un accident.

Conduite dans des conditions dangereuses

▼ Conduite sur des surfaces glissantes

PRUDENCE

Faire très attention si l'on doit rétrograder sur des surfaces glissantes:

Le fait de rétrograder en gamme basse lors de la conduite sur des surfaces glissantes, est dangereux. Le changement soudain de vitesse de rotation des roues peut les faire déraiper. Ceci peut faire perdre le contrôle du véhicule et causer un accident.

Ne pas se fier sur le système ABS ou RSC pour remplacer une conduite sécuritaire:

Les systèmes ABS et RSC ne peuvent pas compenser une conduite dangereuse, une vitesse excessive, une conduite trop proche du véhicule qui précède, les glissements sur la glace et la neige, et les aquaplanages (perte de traction due à la présence d'eau sur la route). Un accident est toujours possible.

Lors de la conduite sur de la glace ou de l'eau, de la neige, de la boue, du sable ou sous toute autre condition dangereuse:

- Conduire prudemment et garder une distance suffisante pour le freinage.
- Eviter tout freinage brusque ou manœuvre brusque.
- Ne pas pomper sur la pédale de frein. Garder la pédale enfoncée.
- Si l'on est bloqué, sélectionner un rapport inférieur et accélérer doucement. Ne pas faire patiner les roues avant.

Conseils concernant la conduite

- Ne pas effectuer de manœuvres brusques quand la surface de la route change (par exemple quand les pavés deviennent du gravier), car la réaction du véhicule change par rapport à l'opération de conduite.
- Pour plus d'adhérence lors du démarrage sur des surfaces glissantes comme de la glace ou de la neige dure, utiliser du sable, du sel, des chaînes, du tapis ou tout autre matériau antidérapant sous les roues avant.

REMARQUE

N'utiliser les chaînes que sur les roues avant.

▼ Capotage

⚠ PRUDENCE

Eviter de tourner brusquement, de conduire trop vite et de manœuvrer trop brutalement en conduisant ce véhicule:

Il est dangereux d'effectuer des virages trop serrés, de conduire trop vite et de manœuvrer brusquement ce véhicule car ceci augmenterait le risque de perte de contrôle du véhicule, de capotage du véhicule, de blessures graves ou mortelles.

Ce véhicule a un centre de gravité placé haut. Les véhicules à centre de gravité placé en position haute, tels que les véhicules utilitaires ou AWD, ne se comportent pas de la même façon que les véhicules à centre de gravité placé en position basse.

Les véhicules utilitaires ou AWD n'ont pas été conçus pour pouvoir faire des virages serrés à grande vitesse, pas plus que les voitures de sport surbaissées n'ont été conçues pour offrir des performances satisfaisantes en tout terrain. En outre, les véhicules utilitaires ont un taux de capotage sensiblement plus élevé que les autres types de véhicule.

La commande de stabilité antiroulis peut vous aider en cas de difficulté, mais elle peut être insuffisante pour rétablir complètement la situation; il faut donc conduire prudemment en gardant toujours la hauteur du véhicule à l'esprit.

Conduire prudemment lorsque le véhicule est chargé, en ralentissant et en freinant plus tôt:

Il est dangereux de manœuvrer et de freiner brusquement lorsqu'on conduit un véhicule chargé, car le comportement de conduite d'un véhicule possédant un centre de gravité haut placé est différent quand le véhicule est chargé que quand il ne l'est pas, et ceci pourrait causer une perte de contrôle du véhicule et un accident.

▼ Manœuvre d'urgence

! PRUDENCE

Ne pas effectuer de manœuvres brusques lorsqu'on conduit un véhicule dans une situation d'urgence:

Il est dangereux d'effectuer des manœuvres brusques, même dans une situation d'urgence, car la stabilité du véhicule et sa conduite pourraient être réduites, et un accident pourrait s'ensuivre.

Actionner progressivement la pédale d'accélérateur, la pédale de frein et le volant de direction.

Tapis de plancher

! PRUDENCE

Veiller à ce que les tapis de plancher soient bien accrochés sur les goupilles de retenue afin de les empêcher de s'amasser sous les pédales:

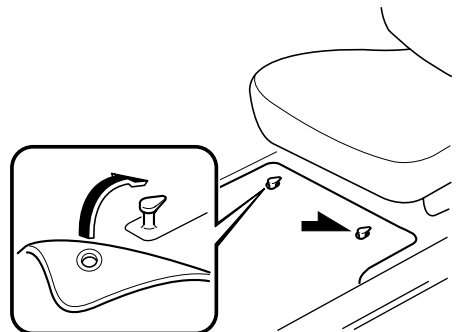
Il est dangereux d'utiliser un tapis de plancher qui n'est pas fixé, car il gênera l'utilisation des pédales d'accélérateur et de frein, et un accident risquerait alors de s'ensuivre.

Ne pas installer deux tapis de plancher empilés l'un sur l'autre du côté conducteur:

Il est dangereux d'installer deux tapis de plancher empilés l'un sur l'autre du côté conducteur, car les goupilles de retenue ne peuvent empêcher qu'un seul tapis de plancher de glisser vers l'avant.

Si l'on utilise un tapis de plancher à haute résistance pour l'hiver, toujours retirer le tapis de plancher d'origine.

Si le(s) tapis de plancher est (sont) mal fixé(s), ceci gênera l'utilisation des pédales, et un accident risquerait alors de s'ensuivre.



Conseils concernant la conduite

Lorsqu'on installe un tapis de plancher, placer le tapis de plancher de manière que ses œillets soient bien introduits par-dessus les extrémités pointues des broches de retenue.

Pour désembourber le véhicule

PRUDENCE

Ne pas faire patiner les roues à une vitesse supérieure à 56 km/h (35 mi/h), et ne pas laisser que quelqu'un soit directement derrière une roue lorsque l'on fait pousser le véhicule:

Lorsque le véhicule est bloqué, le fait de faire patiner les roues à grande vitesse est dangereux. Un pneu qui patine peut surchauffer et exploser. Ceci peut causer de graves blessures.

ATTENTION

Une période prolongée de balancement peut causer une surchauffe du moteur, des dommages à la boîte de vitesses, et des dommages aux pneus.

Si l'on doit balancer le véhicule pour le sortir de la neige, du sable ou de la boue, appuyer légèrement sur l'accélérateur et déplacer le levier sélecteur, avec précautions, entre D et R.

Conduite hivernale

- Il est recommandé de transporter un nécessaire de secours, comprenant des chaînes pour pneus, un grattoir pour vitres, une petite pelle, des câbles de démarrage pour batterie et un petit sac de sable ou de sel.

Demander à un concessionnaire agréé Mazda d'effectuer les précautions suivantes:

- S'assurer qu'il y a un mélange d'antigel correct dans le radiateur.
Se référer à Liquide de refroidissement du moteur à la page 8-22.
- Vérifier la batterie et les câbles. Le froid réduit la capacité de la batterie.
- Inspecter le circuit d'allumage pour dommages ou mauvaises connexions.
- Utiliser du liquide de lave-glace antigel—ne jamais utiliser d'antigel pour moteur (page 8-28).
- Par temps très froid, ne pas utiliser le frein de stationnement car il risque de geler. Passer plutôt en position P et bloquer les roues arrière.
- Ne pas appliquer une force excessive sur le grattoir pour vitres lorsque vous retirez de la glace ou de la neige gelée adhérent au verre du rétroviseur ou au pare-brise.
- Ne jamais utiliser d'eau tiède ou chaude pour retirer de la neige ou de la glace adhérent aux vitres et aux rétroviseurs, car le verre risquerait de se fissurer.

▼ Pneus à neige

Utiliser des pneus à neige sur les quatre roues

Ne pas dépasser 120 km/h (75 mi/h) lors de la conduite sur pneus neige. Gonfler les pneus à neige à 30 kPa (0,3 kgf/cm², 4,3 psi) de plus que la pression indiquée sur l'étiquette de gonflage de pneus (cadre de la portière du conducteur), cependant ne jamais dépasser la pression maximale à froid indiquée sur le flanc des pneus.

Sauf pneus de 18 pouces

Ce véhicule est équipé à l'usine de pneus radiaux quatre saisons conçus pour être utilisés toute l'année. Dans certaines conditions il peut être nécessaire de les remplacer par des pneus neige pendant les mois d'hiver, de façon à améliorer la traction sur les routes enneigées ou glacées.

PRUDENCE

N'utiliser que des pneus de la même taille et du même type (à neige, radiaux ou non radiaux) sur les quatre roues:

Le fait d'utiliser des pneus de taille ou type différent est dangereux. La tenue de route du véhicule peut être affectée et cela peut entraîner un accident.

ATTENTION

Vérifier les réglementations locales avant d'utiliser des pneus à crampons.

Conseils concernant la conduite

REMARQUE

Si le véhicule est équipé du système de surveillance de pression des pneus, le système peut ne pas fonctionner correctement lorsque des pneus avec flancs ceinturés d'acier sont utilisés (page 5-35).

▼ Chaînes à neige

Vérifier les réglementations locales avant d'utiliser des chaînes.

⚠ ATTENTION

- Les chaînes peuvent affecter la conduite.
- Ne pas dépasser 50 km/h (30 mi/h) ou la vitesse maximale recommandée par le fabricant des chaînes, soit la vitesse la plus basse.
- Conduire prudemment et éviter les bosses, les trous et les virages serrés.
- Éviter de bloquer les roues lors du freinage.
- Ne pas utiliser de chaîne sur la roue de secours à usage temporaire; cela peut causer des dommages au véhicule et à la roue.
- Ne pas utiliser les chaînes sur des routes qui ne sont pas enneigées ou recouvertes de glace. Sinon, cela risque d'endommager les pneus et les chaînes.
- Les chaînes risquent d'égratigner ou abîmer les roues en aluminium.

REMARQUE

- L'utilisation de chaînes sur un véhicule équipé de jantes et pneus P245/50R20 peut causer une interférence avec la carrosserie du véhicule et entraîner des dommages. Si l'on utilise des chaînes de roue, remplacer les pneus avant et arrière par des pneus P 245/60R18. Consulter un concessionnaire agréé Mazda.
- Si le véhicule est équipé du système de surveillance de pression des pneus, il peut ne pas fonctionner correctement lors de l'utilisation de chaînes à neige.

Installer les chaînes sur les roues avant. Ne pas utiliser de chaînes sur les roues arrière.

Utiliser uniquement des chaînes pour pneus Mazda d'origine. Consulter un concessionnaire agréé Mazda.

Installation des chaînes

1. Fixer les chaînes sur les roues avant, aussi ajustées que possible. Toujours suivre les instructions fournies par le fabricant des chaînes.
2. Conduire 0,5 à 1 km et serrer les chaînes de nouveau.

Conduite dans l'eau**! PRUDENCE**

Faire sécher les freins mouillés en conduisant à très basse vitesse et en appliquant les freins légèrement jusqu'à ce que le freinage soit redevenu normal:

Le fait de conduire avec des freins mouillés est dangereux. Une distance d'arrêt plus longue ou le véhicule tirant d'un côté lors du freinage peut entraîner un accident grave. Une légère application des freins indiquera s'ils sont affectés par l'eau.

! ATTENTION

Ne pas conduire le véhicule sur des routes inondées, car ceci pourrait causer un court-circuit des composants électriques/électroniques, ou endommager le moteur ou le faire caler en raison de la pénétration d'eau. Si le véhicule a été immergé dans l'eau, s'adresser à un concessionnaire agréé Mazda.

Surcharge**! PRUDENCE**

S'assurer de ne pas surcharger le véhicule:

Le poids nominal brut sur l'essieu (PNBE) et le poids nominal brut du véhicule (PNBV) sont indiqués sur l'étiquette de standard de sécurité des véhicules automobiles placée sur le montant de la portière du conducteur. Le fait de dépasser ces valeurs peut causer un accident ou des dommages au véhicule. Il est possible d'estimer le poids de la charge en pesant les bagages (ou occupants) individuellement avant de les charger dans le véhicule.

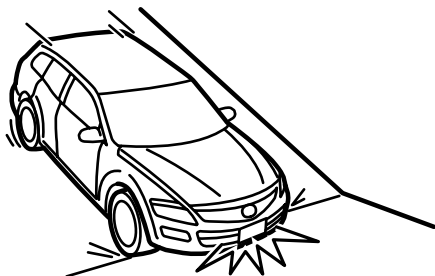
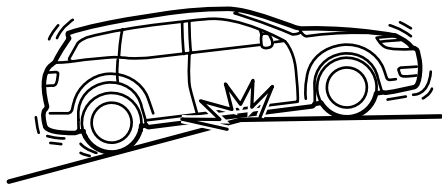
Conseils concernant la conduite

Conduite sur routes irrégulières

La suspension et le dessous de la carrosserie du véhicule peuvent être endommagés en cas de conduite sur des routes accidentées/irrégulières ou sur des dos d'âne à grande vitesse. Faire preuve de prudence et réduire la vitesse lors de la conduite sur des routes accidentées/irrégulières ou sur des dos d'âne.

Veiller à ne pas endommager le dessous de la carrosserie, les pare-chocs ou le ou les pots d'échappement du véhicule lors de la conduite dans les conditions suivantes:

- Montée ou descente d'une pente avec un angle de transition aigu
- Montée ou descente d'une voie d'accélération ou d'une rampe de remorque avec un angle de transition aigu



Le véhicule est équipé de pneus surbaissés qui assurent des performances et une manœuvrabilité de qualité. En conséquence, la paroi des pneus est très fine et les pneus et les roues peuvent être endommagés lors de la conduite sur des nids-de-poule ou des routes accidentées/irrégulières à grande vitesse. Faire preuve de prudence et réduire la vitesse lors de la conduite sur des routes accidentées/irrégulières ou sur des nids-de-poule.

Attelage d'une remorque (Sauf Mexique)

Votre véhicule Mazda a été conçu et fabriqué principalement pour le transport de passagers et de charge.

Si l'on tracte une remorque, suivre ces instructions car la sécurité du conducteur et des passagers dépend d'un équipement correct et des habitudes de conduite sécuritaire. Le fait de tracter une remorque affecte la conduite, le freinage, la durabilité, les performances et l'économie d'utilisation.

Ne jamais surcharger le véhicule ou la remorque. S'adresser à un concessionnaire agréé Mazda pour plus de détails.

ATTENTION

Ne pas tracter de remorque pendant les premiers 1000 kilomètres (600 milles) de votre véhicule Mazda neuf. Sinon cela risque d'endommager le moteur, la boîte de vitesses, le différentiel, les roulements de roues et autres composantes du groupe motopulseur.

▼ Limite de poids

PTR et PNCB

Le poids total de la remorque (PTR), le poids nominal combiné brut (PNCB) et le poids nominal brut sur l'essieu (PNBE), la charge de la remorque et la charge sur le timon d'attelage ne doivent pas dépasser les limites prescrites.

- Le poids total de la remorque (PTR) est la somme des poids de la charge de la remorque (poids de la remorque plus chargement), du dispositif d'attelage de la remorque, des passagers du véhicule et de la charge du véhicule. Veiller à ce que le poids total de la remorque (PTR) ne dépasse jamais les valeurs spécifiées dans le Tableau des charges de remorquage.
- Le PNCB maximum est la somme du poids combiné de la remorque et de la charge plus le poids du véhicule tractant (incluant le dispositif d'attelage de la remorque, les passagers du véhicule et la charge). Il ne doit pas dépasser les valeurs spécifiées dans le Tableau des charges.

PNBE et PNBV

Ne pas dépasser le PNBE (poids nominal brut sur l'essieu) à l'avant et à l'arrière, et le PNBV (poids nominal brut du véhicule). Sinon, la conduite, le freinage et les performances du véhicule seront négativement affectés. Ces valeurs figurent aussi sur l'Étiquette du certificat de sécurité des véhicules à moteur apposée sur le montant de la portière du conducteur.






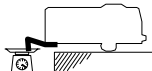

Remorquage

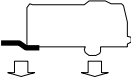
Utilisation à haute altitude

A haute altitude, un moteur à essence perd de la puissance à raison de 3 % à 4 % par 304 m (1.000 pieds) d'élévation. Dans ces conditions, il est recommandé de réduire le poids brut du véhicule et le poids brut combiné.

TABLEAU DES CHARGES DE REMORQUAGE

Etant donné que les poids des véhicules varient, des compensations doivent être faites pour répondre aux conditions de ce tableau.

Dénomination		Modèle	
		Sans paquet de remorquage	Avec paquet de remorquage
ZONE AVANT MAX.		2,97 m ² (32 pieds ²)	4,65 m ² (50 pieds ²)
PTR MAX.	Ajouter le poids de la remorque, sa charge et son dispositif d'attelage; les passagers du véhicule et la charge du véhicule* ^T 	907 kg (2.000 lb)	1.588 kg (3.500 lb)
PNCB MAX.		3.105 kg* ² (6.845 lb)	3.786 kg* ² (8.347 lb)
		3.202 kg* ³ (7.059 lb)	3.883 kg* ³ (8.560 lb)
PNBE MAX.		Avant	1.276 kg* ² (2.813 lb)
			1.307 kg* ³ (2.881 lb)
		Arrière	1.400 kg* ² (3.086 lb)
			1.458 kg* ³ (3.214 lb)
PNBV MAX.		2.645 kg* ² (5.831 lb)	
		2.744 kg* ³ (6.049 lb)	
CHARGES DE REMORQUAGE	Charge sur le timon d'attelage 	Charge sur le timon d'attelage/Charge de la remorque × 100 = 10 % à 15 %	
	Charge de la remorque 		

Dénomination		Modèle	
		Sans paquet de remorquage	Avec paquet de remorquage
DISTRIBUTION DE LA CHARGE DE LA REMORQUE		Avant	60 %
		Arrière	40 %

PNCB: Poids nominal combiné brut (somme du PTR, du poids du véhicule et de 2 passagers)

PNBE: Poids nominal brut sur l'essieu

PNBV: Poids nominal brut du véhicule

*1 c-à-d. les bagages, la nourriture, le matériel de camping

*2 2WD

*3 AWD

PRUDENCE

Toujours respecter les limites de charges de remorquage indiquées dans le Tableau des charges de remorquage:

Le fait d'essayer de remorquer des charges supérieures à celles spécifiées peut causer des problèmes de tenue de route et de performances qui peuvent entraîner des blessures et/ou causer des dommages au véhicule.

Charger la remorque à raison de 60 % du poids vers l'avant et 40 % vers l'arrière:

Le fait de charger la remorque avec plus de poids à l'arrière qu'à l'avant est dangereux. Une perte de contrôle du véhicule risquerait de s'ensuivre. La charge sur le timon d'attelage doit être de 10 %—15 % de la charge totale de la remorque (somme des poids de la remorque et du chargement).

Faire toujours déterminer le poids total de la remorque et la charge sur le timon d'attelage avant le départ:

Le fait de remorquer des charges sans déterminer le poids total de la remorque et la charge sur le timon d'attelage est dangereux. Le roulis de la remorque dû aux vents latéraux, aux routes cahoteuses ou toute autre raison risque de causer une perte de contrôle du véhicule et un accident grave.

ATTENTION

Le poids total de la remorque et la charge sur le timon peuvent être déterminés en pesant la remorque sur les balances à plateforme situées aux stations de pesage sur les autoroutes ou chez les sociétés de camionnage.

Remorquage

▼ Dispositif d'attelage de la remorque

Utiliser seulement une boule de fixation recommandée par le fabricant de la remorque, qui soit conforme aux normes de poids brut de la remorque.

Lorsqu'on ne tracte pas de remorque, retirer le dispositif d'attelage de la remorque (s'il peut être détaché) pour réduire le risque d'endommagement par l'arrière du véhicule.

! PRUDENCE

Avant le départ, toujours s'assurer que le dispositif d'attelage de la remorque est bien fixé:

Un dispositif d'attelage de la remorque mal fixé est dangereux car il accentue le roulis de la remorque dû aux vents latéraux, aux routes cahoteuses ou toute autre raison, ce qui risque de causer une perte de contrôle du véhicule et un accident grave. Examiner périodiquement tous les boulons de fixation du dispositif d'attelage de la remorque, et resserrer au besoin les boulons desserrés. Si le dispositif d'attelage de la remorque est retiré, boucher hermétiquement tous les trous de fixation ouverts afin d'éviter toute pénétration de gaz d'échappement, de poussière, d'eau, de saletés et d'autres objets étrangers, qui risqueraient de mettre les occupants en danger et d'endommager le véhicule.

Ne pas installer de dispositif d'attelage qui raidisse le pare-chocs, car les performances du pare-chocs pourraient en être amoindries.

Veiller à ce qu'il n'y ait pas de fuite de gaz d'échappement dans l'habitacle si des boulons de fixation sont connectés à la carrosserie:

Le fait de modifier le système d'échappement du véhicule est dangereux. Toute pénétration de gaz d'échappement dans l'habitacle risqueraient de causer une perte de connaissance ou même un décès.

Lorsqu'on monte le dispositif d'attelage de la remorque, ne pas modifier le système d'échappement du véhicule.

! ATTENTION

- *Effectuer tous les réglages du dispositif d'attelage avec des charges réelles. Ne pas charger et décharger le véhicule pendant qu'on règle le dispositif d'attelage. Ceci risquerait de modifier la hauteur du véhicule.*
- *Ne pas utiliser de dispositif d'attelage monté sur essieu. Ceci risquerait d'endommager l'essieu et les pièces connexes.*

▼ Pneus

Lors du remorquage d'une remorque, s'assurer que tous les pneus sont gonflés aux pressions recommandées de gonflage à froid indiquées sur l'étiquette de gonflage des pneus située sur le cadre de la portière du conducteur. Les dimensions des pneus de la remorque, la charge et les pressions de gonflage doivent être conformes aux spécifications du fabricant des pneus.

PRUDENCE

Ne jamais utiliser la roue de secours à usage temporaire lors du remorquage:

Le fait d'utiliser la roue de secours à usage temporaire sur le véhicule lors du remorquage d'une remorque est dangereux, car cela peut entraîner une défaillance de la roue, une perte de contrôle du véhicule et des blessures aux occupants du véhicule.

▼ Chaînes de sûreté

Des chaînes de sûreté doivent être utilisées par mesure de sécurité au cas où la remorque se décroche accidentellement. Elles doivent se croiser sous le timon et être fixées au dispositif d'attelage. Laisser assez de mou pour permettre les virages serrés. Pour plus de détails, se référer à la documentation accompagnant la remorque ou le dispositif d'attelage.

PRUDENCE

Avant le départ, s'assurer que les chaînes de sûreté sont correctement attachées à la remorque et au véhicule:

Le fait de tracter une remorque sans utiliser de chaîne de sûreté bien attachée à la remorque et au véhicule est dangereux. En cas de dommages au dispositif ou à la boule de fixation, la remorque pourrait se détacher et entrer en collision avec un autre véhicule.

▼ Feux de la remorque

Les feux de la remorque doivent être conformes à toutes les réglementations fédérales, nationales et locales. Equiper la remorque conformément aux réglementations en vigueur avant de la remorquer de jour ou de nuit.

ATTENTION

Ne pas brancher de système d'éclairage de la remorque directement sur le système d'éclairage du véhicule Mazda. Ceci risque d'endommager le système électrique et le système d'éclairage du véhicule. Confier les travaux de connexion du système à un revendeur de véhicules récréatifs ou à une agence de location de remorques, et vérifier soi-même les feux de freinage et les clignotants avant chaque déplacement.

Remorquage

▼ Freins de remorque

Si le poids total de la remorque dépasse 450 kg (1.000 lb) des freins de remorque sont obligatoires. Si votre remorque est équipée de freins, s'assurer qu'ils sont conformes aux réglementations fédérales, nationales et locales.

⚠ PRUDENCE

Ne pas connecter de système hydraulique de freins de remorque au circuit de freinage du véhicule:

Le fait de connecter un système hydraulique de freins directement au circuit de freinage du véhicule entraîne un freinage inadéquat et un risque de blessures.

▼ Conseils concernant le remorquage d'une remorque

- S'assurer que le véhicule Mazda garde un état normal ou presque lorsqu'une remorque chargée ou déchargée est attelée. Ne pas conduire le véhicule s'il présente une position anormale de l'avant, relevé ou abaissé. Vérifier si la charge sur le timon d'attelage n'est pas incorrecte, si les pièces de la suspension ne sont pas usées, et si la charge de la remorque n'est pas excessive.
- S'assurer que la remorque est correctement chargée et que le chargement est bien fixé pour éviter qu'il se déplace.
- S'assurer que les rétroviseurs sont conformes à toutes les réglementations applicables. S'ils ne sont pas conformes, installer des rétroviseurs conformes aux normes de remorquage.

Les trois causes principales des accidents relatifs aux véhicules-remorques sont une erreur du conducteur, une vitesse excessive et un chargement incorrect de la remorque.

Avant de conduire

- Faire vérifier le système de refroidissement et de freinage par un concessionnaire agréé Mazda.
- Avant de démarrer, vérifier le fonctionnement de tous les feux du véhicule et de la remorque et toutes les connexions entre le véhicule et la remorque. S'arrêter et vérifier à nouveau tous les feux et les connexions après avoir roulé une courte distance.

Conduite

- La manœuvrabilité de votre Mazda sera différente lorsqu'une remorque y est attelée, il est donc recommandé de s'exercer à prendre des virages, faire des marches arrière et des arrêts dans un endroit où il n'y a pas de circulation routière.
- Prendre le temps de s'habituer au poids et à la longueur supplémentaires.
- Laisser un plus grand écart entre son véhicule et celui qui roule devant, car la distance de freinage est plus grande avec une remorque. Pour chaque 16 km/h (10 mi/h) de vitesse, laisser au moins une longueur de véhicule et remorque entre sa Mazda et le véhicule se trouvant devant.
- Éviter les démarrages saccadés ou les accélérations brusques.

- Eviter de freiner brusquement. Ceci pourrait causer une perte de contrôle du véhicule qui risquerait de se mettre en travers de la route, en particulier sur des chaussées détrempées ou glissantes.
- Mettre le levier sélecteur sur la position D lorsqu'on tracte une remorque sur un terrain vallonné, ou qu'on est lourdement chargé.

La position D permet d'utiliser le véhicule sans avoir à changer souvent de rapport.

Changements de file et virage

Eviter de changer de file rapidement, de virer brusquement, et de négocier des virages trop serrés. Ralentir avant de tourner pour éviter d'avoir à freiner brusquement.

Une remorque qui tourne décrit un arc de cercle plus serré que le véhicule tracteur. Compenser ceci en prenant des virages plus larges que normalement.

Dépassement

Se préparer bien à l'avance à dépasser les autres véhicules, et laisser beaucoup d'espace avant de changer de file. Les coups de vent latéraux subis lors du dépassement des véhicules, en particulier ceux de grande taille, et les effets des routes cahoteuses, affecteront la conduite.

Si un roulis se produit, saisir fermement le volant de direction et réduire la vitesse promptement mais progressivement.

Orienter la direction droit devant. Si l'on n'effectue aucune correction extrême de la direction de conduite ou du freinage, la combinaison d'une vitesse réduite et d'une direction bien ferme assurera une bonne stabilité.

Recul

Faire reculer un véhicule équipé d'une remorque exige beaucoup d'entraînement et de patience. Reculer progressivement, et se faire guider par une personne à l'arrière de la remorque pour réduire les risques d'accident.

Pour faire tourner la remorque, placer la main en bas du volant de direction et le tourner dans le sens où l'on veut faire aller la remorque. Faire des mouvements minimes seulement pour éviter de tourner de façon trop serrée ou trop prolongée.

Montée d'une pente

Utiliser un rapport de boîte de vitesses inférieur pour réduire les risques de surcharge et/ou de surchauffe du moteur.

Remorquage

Descente d'une pente

Lors de la descente d'une pente, utiliser un rapport de boîte de vitesses inférieur et utiliser la compression du moteur pour ralentir (frein-moteur).

⚠ PRUDENCE

Utiliser toujours un rapport de boîte de vitesses inférieur pour ralentir:

Le fait de maintenir la pédale de frein enfoncée trop longtemps ou trop fréquemment est dangereux, car les freins risqueraient alors de surchauffer et de faiblir, ce qui pourrait causer une perte de contrôle du véhicule et un accident grave. Utiliser un rapport de boîte de vitesses inférieur pour aider à ralentir. Se garer hors de la route et laisser les freins refroidir si l'on sent que les freins faiblissent.

Surchauffe du moteur

Le poids supplémentaire de la remorque peut soumettre le moteur à de fortes contraintes par temps chaud ou dans des côtes longues ou raides.

Si la jauge de température indique une surchauffe, éteindre le climatiseur, se diriger prudemment vers le côté de la route, se garer hors du flux de circulation et attendre que le moteur refroidisse. Se référer à Surchauffe (page 7-16).

Stationnement

Veiller à toujours mettre des cales contre les roues de la remorque et du véhicule tracteur pendant que l'on stationne.

Serrer fermement le frein de stationnement et mettre le levier sélecteur en position P.

Eviter de se garer dans une pente, mais si c'est inévitable, procéder comme suit:

1. Enfoncer la pédale de frein et la maintenir enfoncée.
2. Demander à une tierce personne de placer des cales de roue sur le côté descendant de la pente, contre toutes les roues du véhicule et de la remorque.
3. Ensuite, relâcher progressivement la pédale de frein, jusqu'à ce que les cales supportent la charge.
 - Si la pente est descendante, tourner le volant de direction de façon que l'avant des roues avant soit orienté vers le bord du trottoir.
 - Si la pente est montante, orienter l'arrière des roues avant contre le bord du trottoir.
4. Serrer fermement le frein de stationnement.
5. Mettre le levier sélecteur en position P et arrêter le moteur.

Pour redémarrer après avoir stationné sur une pente:

1. Avec le levier sélecteur en position P, démarrer le moteur. (Veiller à enfoncer la pédale de frein et la maintenir enfoncée.)
2. Enclencher un rapport.

3. Relâcher le frein de stationnement (ainsi que le frein au pied) et s'éloigner des cales de roue. S'arrêter; serrer le frein de stationnement et mettre le levier sélecteur en position P.
4. Demander à une tierce personne de récupérer les cales de roue.

Consommation d'essence

Le remorquage de la remorque augmente la consommation d'essence.

Entretien

Si l'on tracte souvent une remorque, faire effectuer l'entretien du véhicule comme indiqué dans Entretien périodique (page 8-3).

Explication des instruments et commandes.

Démarrage et conduite	5-2
Contacteur d'allumage	5-2
Démarrage du moteur	5-4
Circuit de freinage	5-5
Boîte de vitesses automatique	5-12
Direction assistée	5-18
Utilisation du système toutes roues motrices (AWD) *	5-19
Régulateur de vitesse de croisière	5-21
Système de commande de traction (TCS)	5-26
Commande dynamique de stabilité (DSC)/Commande de stabilité antiroulis (RSC)	5-28
Système de surveillance de pression des pneus *	5-31
Système BSM (surveillance des angles morts) *	5-38
 Combiné compteurs et indicateurs	 5-44
Compteurs et jauges	5-44
 Voyants/témoins et avertisseurs sonores	 5-49
Voyants/témoins	5-49
Avertisseurs sonores	5-66
 Interrupteurs et commandes	 5-68
Commande d'éclairage	5-68
Clignotants et changement de file	5-72
Antibrouillards *	5-73
Essuie-glace et lave-glace de pare-brise	5-73
Essuie-glace et lave-glace de lunette arrière	5-77
Dégivreur de lunette arrière	5-78
Avertisseur	5-79
Feux de détresse	5-79
Système de télécommande HomeLink *	5-80

Démarrage et conduite

Contacteur d'allumage

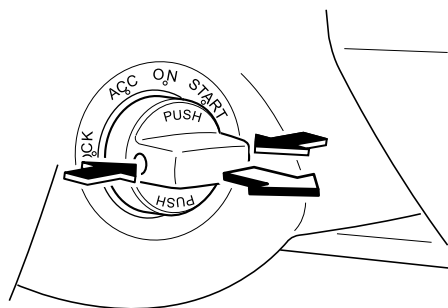
Clé auxiliaire (avec clé avancée)

REMARQUE

Pour démarrer le moteur à l'aide de la clé avancée, se référer à Démarrage du moteur (page 3-11).

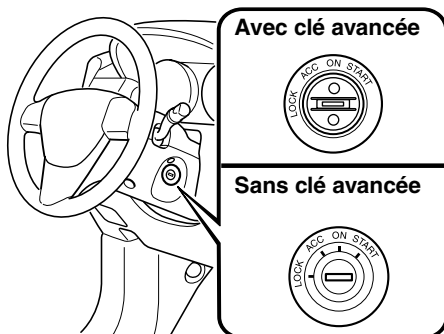
Pour démarrer le moteur à l'aide de la clé auxiliaire, procéder comme indiqué ci-dessous.

1. Retirer la clé auxiliaire de la clé avancée (page 3-19).
2. S'assurer que le bouton de démarrage est en position LOCK.
3. Pour retirer le bouton de démarrage, le tirer vers l'extérieur tout en appuyant sur les boutons situés sur les côtés droit et gauche.



4. Insérer la clé auxiliaire dans le contacteur d'allumage.

▼ Positions du contacteur d'allumage



LOCK *

Le volant de direction est bloqué par mesure de sécurité contre le vol. La clé ne peut être retirée que dans cette position.

⚠ PRUDENCE

Ne retirer la clé que lorsque le véhicule est stationné:

Le fait de retirer la clé du contacteur d'allumage pendant que le véhicule se déplace est dangereux. Le retrait de la clé bloque le volant de direction. Il ne sera pas possible de diriger le véhicule et cela risque d'entraîner un grave accident. (Pour les véhicules équipés de la clé avancée, le volant de direction se verrouille lorsqu'on met le bouton du démarreur sur la position LOCK.)

Avant de quitter le siège du conducteur, toujours mettre la clé ou le bouton de démarrage sur la position LOCK, appliquer le frein de stationnement et s'assurer que le levier sélecteur est en plage P:

Il est important de placer la clé ou le bouton de démarrage sur la position LOCK, même si on ne retire pas la clé du contacteur ou si on s'éloigne le véhicule. Si on laisse la clé sur d'autres positions, certaines fonctions de sécurité seront aussi désactivées et la batterie pourra se décharger. Il est dangereux de quitter le siège du conducteur sans mettre le contacteur d'allumage en position LOCK, sans appliquer le frein de stationnement et sans mettre le levier sélecteur en position P. Le véhicule risque de se déplacer de façon inattendue. Ceci peut causer un accident.

REMARQUE

Si la clé est difficile à tourner, déplacer le volant vers la droite et vers la gauche.

Si on laisse la clé ou le bouton de démarrage sur une position autre que LOCK, certaines fonctions de sécurité seront aussi désactivées et la batterie pourra se décharger.

ACC (Accessoires)

Le volant de direction est débloqué et certains accessoires électriques peuvent fonctionner.

ON

Ceci est la position normale lorsque le moteur tourne après le démarrage. Certains témoins/voyants doivent être vérifiés avant le démarrage du moteur (page 5-49).

REMARQUE

Lorsque le contacteur d'allumage est mis à la position ON, le son du moteur de la pompe à essence fonctionnant près du réservoir d'essence peut être audible. Ceci n'indique pas un problème.

REMARQUE

Il est possible que l'on ressente des vibrations de la pédale de frein lorsqu'on met le contacteur d'allumage sur la position ON; toutefois, ceci est un fonctionnement normal du DSC/RSC et n'indique aucune anomalie.

START

Cette position sert à faire démarrer le moteur. Il se mettra en route quand vous relâchez la clé. Puis il retourne en position ON.

Démarrage et conduite

▼ Rappel de clé au contact

Si le contacteur d'allumage est en position LOCK ou ACC et la clé insérée, un bip retentira en continu lorsque la portière du conducteur est ouverte.

Démarrage du moteur

REMARQUE

Le démarrage du moteur est commandé par le système d'allumage de bougie.

Ce système est conforme à tous les règlements du Standard Canadien d'Equipements Source d'Interférence régissant la puissance de la pulsation du champ électrique des parasites radio.

1. Tous les occupants du véhicule doivent attacher leur ceinture.
2. Veiller à ce que le frein de stationnement soit appliqué.
3. Appuyer sur la pédale de frein.
4. Mettre le levier sélecteur en plage P. Si l'on est obligé de redémarrer le moteur alors que le véhicule est en mouvement, placer le levier sélecteur en plage N.

REMARQUE

*Le démarreur ne fonctionne pas si le levier sélecteur **n'est pas** en plage P ou N.*

5. Porter le contacteur d'allumage sur la position START et le maintenir (pas plus de 10 secondes à la fois) jusqu'à ce que le moteur démarre.

ATTENTION

Ne pas faire tourner le démarreur pendant plus de 10 secondes à la fois. Si le moteur ne démarre pas, attendre environ 10 secondes avant d'essayer à nouveau. Sinon le démarreur risque de subir des dommages.

6. Après le démarrage du moteur, le laisser tourner au ralenti pendant 10 secondes environ.

REMARQUE

- *Lorsqu'il fait très froid ou si le véhicule n'a pas fonctionné pendant plusieurs jours, laisser le moteur se réchauffer sans appuyer sur la pédale d'accélérateur.*
- *Que le moteur soit froid ou chaud, il devrait démarrer sans que l'on appuie sur la pédale d'accélérateur.*

Circuit de freinage**▼ Freins**

Ce véhicule Mazda est équipé de servofreins qui s'ajustent automatiquement lors d'une utilisation normale.

Si le servofrein ne fonctionne pas, il est possible de s'arrêter en appuyant avec une plus grande force, sur la pédale de frein. Cependant la distance requise pour s'arrêter sera plus longue que normale.

Démarrage et conduite

PRUDENCE

Ne pas rouler avec le moteur calé ou arrêté; s'arrêter dans un endroit sûr:

Le fait de rouler avec le moteur calé ou arrêté est dangereux. Le freinage demandera plus d'effort, et l'assistance des freins peut s'épuiser si la pédale est pompée. Cela entraînera une distance d'arrêt beaucoup plus longue ou même un accident.

Engager un rapport inférieur lors de la descente d'une pente à forte inclinaison:

Le fait de conduire avec le pied continuellement posé sur la pédale de frein ou d'appliquer les freins continuellement sur de longues distances est dangereux. Cela fera surchauffer les freins, entraînant des distances d'arrêt beaucoup plus longues ou même une perte totale de la capacité de freinage. Cela peut faire perdre le contrôle du véhicule et causer un grave accident. Éviter d'appliquer les freins continuellement.

Faire sécher les freins mouillés en conduisant à très basse vitesse et en appliquant les freins jusqu'à ce que le freinage soit redevenu normal:

Le fait de conduire avec des freins mouillés est dangereux. Une distance d'arrêt plus longue ou le véhicule tirant d'un côté lors du freinage peut entraîner un accident grave. Une légère application des freins indiquera s'ils sont affectés par l'eau.

▼ Frein de stationnement

PRUDENCE

Avant de quitter le siège du conducteur, toujours mettre la clé ou le bouton de démarrage sur la position LOCK, appliquer le frein de stationnement et s'assurer que le levier sélecteur est en plage P:

Il est important de placer la clé ou le bouton de démarrage sur la position LOCK, même si on ne retire pas la clé du contacteur ou si on s'éloigne le véhicule. Si on laisse la clé sur d'autres positions, certaines fonctions de sécurité seront aussi désactivées et la batterie pourra se décharger.

Il est dangereux de quitter le siège du conducteur sans mettre le contacteur d'allumage en position LOCK, sans appliquer le frein de stationnement et sans mettre le levier sélecteur en position P. Le véhicule risque de se déplacer de façon inattendue. Ceci peut causer un accident.

ATTENTION

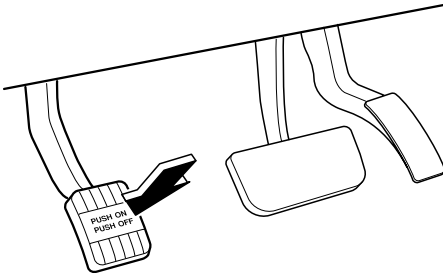
Le fait de conduire avec le frein de stationnement mis, entraîne une usure excessive des plaquettes et des garnitures de freins.

REMARQUE

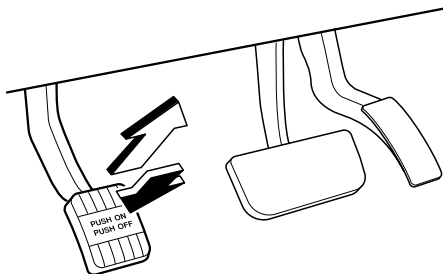
Pour le stationnement dans la neige, se référer à Conduite hivernale (page 4-11) concernant l'utilisation du frein de stationnement.

Application du frein de stationnement

Appuyer sur la pédale de frein, puis enfoncer la pédale du frein de stationnement complètement.

**Pour relâcher le frein de stationnement**

Appuyer sur la pédale de frein, puis enfoncer la pédale du frein de stationnement jusqu'à ce qu'elle soit libérée. Laisser remonter progressivement la pédale du frein de stationnement.

**REMARQUE**

Relâcher une fois la pédale de frein de stationnement avant d'essayer à nouveau de l'actionner.

▼ Voyant du système de freinage

Ce voyant a les fonctions suivantes:

Voyant de frein de stationnement

Le voyant s'allume lorsque le frein de stationnement est mis et que le contacteur d'allumage est sur la position START ou ON. Il s'éteint lorsque le frein de stationnement est complètement relâché.

Voyant de niveau bas de liquide de frein

Si le voyant reste allumé après que le frein de stationnement soit complètement relâché, cela peut indiquer une panne du système de freinage.

Garer prudemment le véhicule sur le bord de la route.

La pédale peut être plus dure ou sa course peut être plus longue que normalement. Dans ces deux cas, le véhicule prendra plus de temps pour s'arrêter.

1. Avec le moteur arrêté, ouvrir le capot et vérifier immédiatement le niveau du liquide de frein et ajouter ensuite du liquide au besoin (page 8-24).
2. Après avoir ajouté du liquide, vérifier le voyant de nouveau.

Si le voyant reste allumé, ou si les freins ne fonctionnent pas correctement, ne pas conduire le véhicule. Faire remorquer jusqu'à un concessionnaire agréé Mazda.

Démarrage et conduite

Même si le voyant s'éteint, faire vérifier le circuit de freinage dès que possible par un concessionnaire agréé Mazda.

REMARQUE

Devoir ajouter du liquide de frein est quelquefois une indication de fuite. S'adresser à un concessionnaire agréé Mazda, dès que possible, même si le voyant de frein est éteint.

PRUDENCE

Ne pas conduire lorsque le voyant du système de freinage allumé. S'adresser à un concessionnaire agréé Mazda pour faire inspecter les freins dès que possible:

Le fait de conduire avec le voyant du système de freinage allumé est dangereux. Cela indique que les freins risquent de ne pas fonctionner. Si le voyant reste allumé, après s'être assuré que le frein de stationnement est complètement relâché, faire vérifier immédiatement le système de freinage.

▼ Rappel de frein de stationnement

Si le frein de stationnement n'a pas été complètement relâché et que l'on conduit le véhicule à 5 km/h (3 mi/h) ou plus, un bip sonore continu retentira pour avertir le conducteur que le frein de stationnement n'a pas été relâché.

▼ Système d'antiblocage de frein (ABS)

L'unité de commande d'ABS contrôle continuellement la vitesse de chaque roue. Si l'une des roues est sur le point de se bloquer, l'unité d'ABS relâche et applique automatiquement le frein de cette roue.

Le conducteur peut ressentir une légère vibration au niveau de la pédale de frein et un bruit de cliquetis peut être audible provenant du système de freinage. Ceci est normal et dû au fonctionnement du système ABS. Continuer à appuyer sur la pédale de frein sans pomper.

PRUDENCE

Ne pas se fier sur le système ABS ou RSC pour remplacer une conduite sécuritaire:

Les systèmes ABS et RSC ne peuvent pas compenser une conduite dangereuse, une vitesse excessive, une conduite trop proche du véhicule qui précède, les glissements sur la glace et la neige, et les aquaplanages (perte de traction due à la présence d'eau sur la route). Un accident est toujours possible.

REMARQUE

- Les distances de freinage risquent d'être plus longues sur des matériaux mous recouvrant des surfaces dures (neige ou graviers, par exemple). Dans ces conditions, un véhicule avec un système de freinage normal peut demander des distances plus courtes pour s'arrêter, car le matériau mou accumulé devant une roue bloquée, fait ralentir le véhicule.
- Le bruit de fonctionnement de l'ABS peut être entendu lorsqu'on démarre le moteur ou immédiatement après avoir démarré le véhicule. Ceci n'indique toutefois pas une anomalie.

▼ **Voyant du système d'antiblocage de frein (ABS)**



Le voyant reste allumé quelques secondes lorsque le contacteur d'allumage est mis sur la position ON.

Si le voyant d'ABS reste allumé lors de la conduite, cela indique que l'unité d'ABS a détecté une anomalie dans le système. Dans ce cas, les freins fonctionnent normalement comme si le véhicule n'avait pas d'ABS.

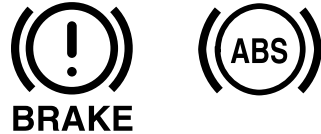
Si cela se produisait, consulter un concessionnaire agréé Mazda dès que possible.

REMARQUE

Lorsque le moteur est démarré à l'aide d'une batterie de secours, un régime moteur irrégulier se produit et il est possible que le voyant d'ABS s'allume. Si c'est le cas, la batterie est faible. Cela n'indique cependant pas une anomalie de fonctionnement du système ABS.

Faire recharger la batterie dès que possible.

▼ **Voyant du système électronique de distribution de force de freinage**



Si l'unité de commande du système électronique de distribution de force de freinage détermine que certaines composantes du système ne fonctionnent pas correctement, l'unité de commande peut allumer simultanément le voyant du système de freinage et le voyant d'ABS. Le problème est probablement dû au système électronique de distribution de force de freinage.

Démarrage et conduite

⚠ PRUDENCE

Ne pas conduire lorsque le voyant d'ABS et le voyant du système de freinage sont allumés. Faire remorquer le véhicule chez un concessionnaire agréé Mazda dès que possible pour une inspection des freins:

Le fait de conduire le véhicule lorsque le voyant d'ABS et le voyant du système de freinage sont tous les deux allumés est dangereux.

Lorsque les deux voyants sont allumés, les roues arrière risquent de se bloquer plus rapidement en cas de freinage brusque que dans les conditions normales.

▼ Assistance des freins

En situations de freinage d'urgence, lorsqu'il est nécessaire d'enfoncer la pédale de frein avec une grande force, le système d'assistance des freins améliore les performances de freinage.

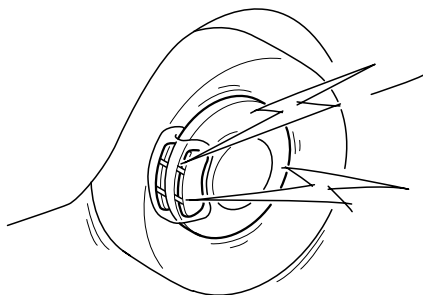
Lorsque la pédale de frein est enfoncée fort ou rapidement, les freins sont appliqués très fortement.

REMARQUE

- Lorsque la pédale de frein est enfoncée fort ou rapidement à des vitesses plus élevées, la pédale sera plus douce mais les freins sont appliqués très fortement. Ceci est un effet normal du fonctionnement de l'assistance des freins et n'indique pas une anomalie.
- Lorsque la pédale de frein est enfoncée fort ou est enfoncée plus rapidement, un bruit de fonctionnement du moteur/pompe peut être entendu. Ceci est un effet normal du fonctionnement de l'assistance des freins et n'indique pas une anomalie.
- Le système d'assistance des freins ne remplace pas la fonction de freinage principale du véhicule.

▼ Indicateur d'usure des plaquettes

Lorsque les plaquettes de freins à disques s'usent, les indicateurs d'usure touchent aux disques. Cela produit un grincement fort pour avertir que les plaquettes doivent être remplacées.



Lorsque ce son est audible, s'adresser à un concessionnaire agréé Mazda dès que possible.

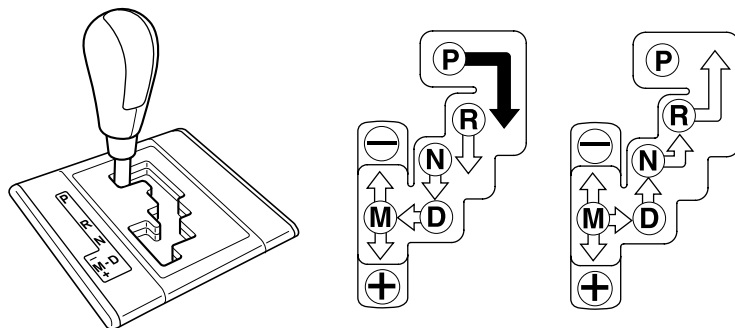
PRUDENCE

Ne pas conduire avec des plaquettes de freins usées:

Le fait de conduire avec des plaquettes de freins usées est dangereux. Les freins risquent de lâcher et cela peut causer un accident grave. Dès qu'un grincement est audible, s'adresser à un concessionnaire agréé Mazda.

Démarrage et conduite

Boîte de vitesses automatique



Positions de blocage:



Indique qu'il faut appuyer sur la pédale de frein pour changer de plage. (Le contacteur d'allumage doit être sur la position ACC ou ON.)



Indique que le levier sélecteur peut être déplacé librement à toute position.

REMARQUE

La Sport AT possède une option que ne possède pas la boîte de vitesses automatique traditionnelle - l'option pour le conducteur de pouvoir choisir lui-même chaque rapport au lieu de laisser entièrement le choix du changement de vitesses à la boîte de vitesses. Même si l'on a l'intention d'utiliser les fonctions de boîte de vitesses automatique comme boîte automatique traditionnelle, il faut aussi bien être conscient que l'on peut passer par mégarde en mode de changement de vitesses manuel et qu'un rapport inadéquat pourra alors être conservé lorsque la vitesse du véhicule augmente. Si l'on remarque que le régime du moteur augmente ou que le moteur s'emballe, vérifier si l'on n'est pas passé par mégarde en mode de sélection manuelle des rapports (page 5-14).

Démarrage et conduite

▼ Plages de la boîte de vitesses

Le levier sélecteur doit être à la plage P ou N pour pouvoir faire démarrer le moteur.

P (Stationnement)

La position de stationnement P, verrouille la boîte de vitesses et évite que les roues avant ne tournent.

! PRUDENCE

Toujours mettre le levier sélecteur en position P et appliquer le frein de stationnement:

Le fait de mettre le levier sélecteur en plage P seulement, sans utiliser le frein de stationnement pour maintenir le véhicule à l'arrêt est dangereux. Si la plage P ne reste pas engagée, le véhicule risque de se déplacer et de causer un accident.

! ATTENTION

- *Le fait de passer en plage P, N ou R lorsque le véhicule est en mouvement, peut endommager la boîte de vitesses.*
- *Le fait de passer à une plage de conduite ou en marche arrière lorsque le moteur tourne à un régime plus rapide que le ralenti, peut endommager la boîte de vitesses.*

R (Marche arrière)

En plage R, le véhicule se déplace vers l'arrière. Le véhicule doit être arrêté avant d'engager la plage R ou avant de passer à une autre plage à partir de R, sauf dans certaines occasions rares comme décrit dans "Pour désembourber le véhicule" (page 4-10).

N (Point mort)

En plage N, les roues et la boîte de vitesses ne sont pas bloquées. Sur la moindre pente, le véhicule roulera si le frein de stationnement ou si les freins ne sont pas appliqués.

! PRUDENCE

Si le moteur tourne à un régime supérieur au ralenti ne pas passer de la plage N ou P à un rapport de conduite:

Il est dangereux de passer de la plage N ou P à un rapport de conduite lorsque le moteur tourne à un régime supérieur au régime de ralenti. Le véhicule pourrait se déplacer brusquement et causer un accident ou de graves blessures.

Ne pas passer à la plage N pendant la conduite du véhicule:

Le passage à la plage N pendant la conduite est dangereux. Le frein moteur ne peut pas être appliqué lors de la décélération ce qui peut causer un accident ou de graves blessures.

! ATTENTION

Ne pas passer à la plage N pendant la conduite du véhicule. Cela risque de causer des dommages à la boîte de vitesses.

REMARQUE

Serrer le frein de stationnement ou appuyer sur la pédale de frein avant de déplacer le levier sélecteur depuis la position N afin d'éviter que le véhicule ne se déplace accidentellement.

Démarrage et conduite

D (Conduite)

D est la position normale pour la conduite. A partir de la position arrêtée, la boîte de vitesses passera automatiquement par une séquence de changement de vitesses à 6 rapports.

M (Manuelle)

M est la position pour le mode de sélection manuelle des rapports. Les rapports peuvent être sélectionnés à l'aide du levier sélecteur.

Se référer à Mode de sélection manuelle des rapports (page 5-14).

▼ **Changement de vitesses adaptatif actif (AAS)**

Le Changement de vitesses adaptatif actif (AAS) contrôle automatiquement les points de changement de la boîte de vitesses pour offrir l'adaptation optimale aux conditions de la route et aux opérations du conducteur. Ceci permet d'obtenir les performances optimales du moteur et d'améliorer le confort de conduite. Dans les virages, le mode AAS maintiendra le même rapport de vitesses que celui auquel le véhicule se trouvait avant d'entrer dans le virage, et on accélérera donc en utilisant le même rapport après être sorti du virage.

Si le conducteur accélère rapidement, ou accélère et décélère rapidement en actionnant l'accélérateur et la pédale de frein pendant une certaine période de temps alors que le levier de sélection est sur la position D, il est possible que le mode AAS soit activé. Si ceci se produit, le mode AAS maintiendra le rapport de vitesses optimal et le conducteur pourra alors remarquer que les vitesses ne passent pas; toutefois, ceci n'est pas une anomalie.

▼ **Système de verrouillage de levier sélecteur**

Le système de verrouillage du levier sélecteur empêche de déplacer le levier sélecteur de la plage P à moins que la pédale de frein ne soit enfoncée.

Pour passer de la plage P à une autre plage:

1. Enfoncer la pédale de frein et la maintenir.
2. Démarrer le moteur.
3. Déplacer le levier sélecteur.

REMARQUE

- Lorsque le contacteur d'allumage est à la position LOCK, il n'est pas possible de mettre le levier sélecteur en plage P.
- Pour s'assurer que la boîte de vitesses est en position de stationnement, **la clé de contact ne peut pas être retirée si le levier sélecteur n'est pas en plage P.**
- (Avec clé avancée)
Le contacteur d'allumage ne peut pas être tourné de la position ACC vers la position LOCK lorsque le levier sélecteur n'est pas en plage P.

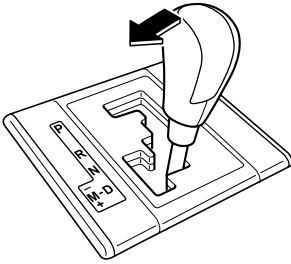
▼ **Mode de sélection manuelle des rapports**

Ce mode donne la sensation de conduire un véhicule à boîte de vitesses manuelle, en opérant le levier sélecteur pour contrôler le régime du moteur et le couple appliqué aux roues motrices comme avec une boîte de vitesses manuelles lorsque plus de contrôle est requis.

Pour passer en mode de sélection manuelle des rapports, déplacer le levier de la plage D à la plage M.

REMARQUE

Le fait de passer en mode de sélection manuelle des rapports pendant la conduite n'endommagera pas la boîte de vitesses.



Pour revenir au mode de sélection automatique des rapports, déplacer le levier sélecteur de la plage M à la plage D.

REMARQUE

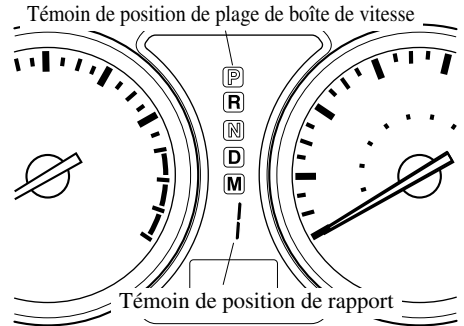
- Si le mode de sélection manuelle des rapports est engagé lorsque le véhicule est arrêté, le rapport M1 est sélectionné.
- Si l'on passe en mode de sélection manuelle sans appuyer sur la pédale d'accélérateur lorsqu'on conduit en position D, 5ème rapport, le rapport passera en position M4.
- Si l'on passe en mode de sélection manuelle sans appuyer sur la pédale d'accélérateur lorsqu'on conduit en position D, 6ème rapport, le rapport passera en position M5.

Témoins**Témoin de position de plage de boîte de vitesse**

En mode de sélection manuelle des rapports, le témoin de position de plage de boîte de vitesse "M" s'allume sur le tableau de bord.

Témoin de position de rapport

Le chiffre du rapport sélectionné s'allume.

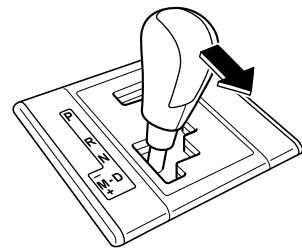
**REMARQUE**

Si les rapports ne peuvent pas être rétrogradés lors de la conduite à une vitesse élevée, le témoin de position de rapport clignote deux fois pour indiquer l'impossibilité de rétrograder (pour protéger la boîte de vitesses).

Sélection des rapports**Passage manuel au rapport supérieur**

(M1 → M2 → M3 → M4 → M5 → M6)

Pour passer au rapport supérieur, tirer légèrement le levier sélecteur vers l'arrière (+) une fois.



Démarrage et conduite

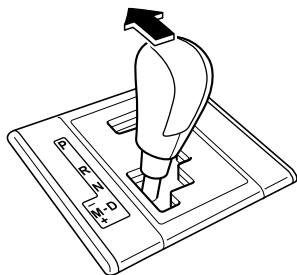
REMARQUE

- A basses vitesses, les rapports supérieurs peuvent ne pas être sélectionnés, suivant la vitesse à laquelle le véhicule roule.
- En mode de sélection manuelle des rapports, les rapports ne sont pas sélectionnés automatiquement. Ne pas pousser le régime moteur jusqu'à la ZONE ROUGE du compte-tours. Si l'aiguille du compte-tours entre dans la ZONE ROUGE, un effet de frein moteur peut être ressenti, car l'alimentation en carburant du moteur est coupée afin de protéger celui-ci. Ceci n'indique pas une anomalie.
- Lorsque l'accélérateur est complètement enfoncé, la boîte de vitesses rétrograde suivant la vitesse du véhicule.

Rétrogradation manuelle

(M6 → M5 → M4 → M3 → M2 → M1)

Pour rétrograder au rapport inférieur, pousser légèrement le levier sélecteur vers l'avant (-) une fois.



! PRUDENCE

Ne pas utiliser le frein moteur lors de la conduite sur des surfaces glissantes ou à haute vitesse:

Le rétrogradage lors de la conduite sur des routes mouillées, enneigées ou gelées ou lors de la conduite à haute vitesse cause un effet de frein moteur soudain qui est dangereux. Le changement soudain de vitesse de rotation des roues peut les faire déraiper. Ceci peut faire perdre le contrôle du véhicule et causer un accident.

REMARQUE

- A vitesses élevées, les rapports inférieurs peuvent ne pas être sélectionnés, suivant la vitesse à laquelle le véhicule roule.
- A la décélération, les rapports peuvent rétrograder automatiquement suivant la vitesse du véhicule.
- Lorsque l'accélérateur est complètement enfoncé, la boîte de vitesses rétrograde suivant la vitesse du véhicule.

Mode fixe de second rapport

Lorsque le levier sélecteur est tiré vers l'arrière (+) alors que le véhicule est arrêté, la boîte de vitesses est établie en mode fixe de second rapport. Le rapport est fixé en seconde lorsque dans ce mode pour faciliter le démarrage et la conduite sur les routes glissantes. Si le levier sélecteur est tiré vers l'arrière (+) ou vers l'avant (-) lorsque dans le mode fixe de second rapport, le mode sera annulé.

Démarrage et conduite

Spécifications des sélections de rapport

Passage des rapports

Si la vitesse du véhicule est inférieure à la vitesse spécifiée pour le rapport supérieur, alors le rapport supérieur ne peut pas être sélectionné.

Rapport	Vitesse du véhicule
M1→M2	Vous pouvez sélectionner le rapport M2 que le véhicule soit à l'arrêt ou roule.
M2→M3	15 km/h (10 mi/h)
M3→M4	29 km/h (19 mi/h)
M4→M5	40 km/h (25 mi/h)
M5→M6	50 km/h (32 mi/h)

Rétrogradation des rapports

Si la vitesse du véhicule est supérieure à la vitesse spécifiée pour chaque rapport, un rapport inférieur ne peut pas être sélectionné pour protéger la boîte de vitesses.

Rapport	Vitesse du véhicule
M6→M5	230 km/h (142 mi/h)
M5→M4	201 km/h (124 mi/h)
M4→M3	150 km/h (93 mi/h)
M3→M2	96 km/h (59 mi/h)
M2→M1	49 km/h (30 mi/h)

Lors de la décélération, le rétrogradage des rapports se fait automatiquement lorsque la vitesse baisse aux vitesses suivantes:

Rapport	Vitesse du véhicule
M6→M5	47 km/h (29 mi/h)
M5→M4	37 km/h (22 mi/h)
M4→M3	26 km/h (16 mi/h)
M3 ou M2→M1	7 km/h (4 mi/h)

REMARQUE

Le rapport ne rétrograde pas automatiquement à M1 lorsque en mode fixe de second rapport.

Si la reprise a été faite aux vitesses suivantes ou inférieures, les rapports rétrogradent automatiquement:

Rapport	Vitesse du véhicule
M6→M5	230 km/h (142 mi/h)
M5→M4	90 km/h (55 mi/h)
M4→M3	65 km/h (40 mi/h)
M3→M2	40 km/h (24 mi/h)

Recommandations concernant le passage des vitesses

Passage des rapports

Pour une accélération normale et la promenade, les points de passage suivants sont recommandés.

Rapport	Vitesse du véhicule
M1 en M2	24 km/h (15 mi/h)
M2 en M3	40 km/h (25 mi/h)
M3 en M4	65 km/h (40 mi/h)
M4 en M5	73 km/h (45 mi/h)
M5 en M6	80 km/h (50 mi/h)

Rétrogradation des rapports

Lorsque l'on doit ralentir dans un trafic dense ou lors de la montée d'une **forte côte**, rétrograder avant de faire peiner le moteur. Ceci donne une meilleure accélération lorsque plus de vitesse est nécessaire.

Lors de la descente d'une **pente à forte inclinaison**, rétrograder pour maintenir une vitesse sécuritaire et pour limiter l'usure des freins.

Démarrage et conduite

▼ Conseils concernant la conduite

! PRUDENCE

Ne pas laisser le véhicule reculer dans une montée lorsque le levier sélecteur est en position de marche avant ou avancer dans une descente lorsque le levier sélecteur est en position de marche arrière.

Sinon, le moteur s'arrête, ce qui entraîne la coupure des servofreins et des fonctions de direction assistée, rend difficile le contrôle du véhicule et peut entraîner un accident.

Dépassement

Pour plus de puissance lors du dépassement d'un autre véhicule ou pour monter une forte pente, appuyer à fond sur l'accélérateur. La boîte de vitesses rétrogradera à un rapport inférieur, suivant la vitesse du véhicule.

Démarrage en côte

Pour monter une côte à partir de la position arrêtée:

1. Appuyer sur la pédale de frein.
2. Passer en plage D ou M1, suivant la charge du véhicule et l'inclinaison de la pente.
3. Relâcher la pédale de frein tout en accélérant graduellement.

Descente de pente

Lors de la descente de forte pente, passer à une plage de rapport inférieur, suivant la charge du véhicule et l'inclinaison de la pente. Descendre lentement, n'utiliser les freins que de façon occasionnelle pour éviter qu'ils ne surchauffent.

Direction assistée

La direction n'est assistée que lorsque le moteur fonctionne. Si le moteur est arrêté ou si le système de direction assistée ne fonctionne pas, il est possible de diriger le véhicule mais cela demande un plus grand effort physique.

Si le volant semble plus rigide que d'habitude durant la conduite normale, consulter un concessionnaire agréé Mazda.

! ATTENTION

Ne jamais maintenir le volant de direction tourné à fond, vers la droite ou vers la gauche, pendant plus de 5 secondes si le moteur tourne. Cela pourrait endommager le système de direction assistée.

Utilisation du système toutes roues motrices (AWD)*

Le système de AWD fournit une meilleure conduite sur les routes recouvertes de neige ou de glace, sur le sable et dans la boue, ainsi que sur des plans très inclinés et autres types de surfaces glissantes.

▼ Conduite en système de AWD**⚠ PRUDENCE**

Eviter de tourner brusquement, de conduire trop vite et de manœuvrer trop brutalement en conduisant ce véhicule:

Il est dangereux d'effectuer des virages trop serrés, de conduire trop vite et de manœuvrer brusquement ce véhicule car ceci augmenterait le risque de perte de contrôle du véhicule, de capotage du véhicule, de blessures graves ou mortelles.

Ce véhicule a un centre de gravité placé haut. Les véhicules à centre de gravité placé en position haute, tels que les véhicules utilitaires ou AWD, ne se comportent pas de la même façon que les véhicules à centre de gravité placé en position basse.

Les véhicules utilitaires ou AWD n'ont pas été conçus pour pouvoir faire des virages serrés à grande vitesse, pas plus que les voitures de sport surbaissées n'ont été conçues pour offrir des performances satisfaisantes en tout terrain. En outre, les véhicules utilitaires ont un taux de capotage sensiblement plus élevé que les autres types de véhicule.

La commande de stabilité antiroulis peut vous aider en cas de difficulté, mais elle peut être insuffisante pour rétablir complètement la situation; il faut donc conduire prudemment en gardant toujours la hauteur du véhicule à l'esprit.

Démarrage et conduite

Conduire prudemment lorsque le véhicule est chargé, en ralentissant et en freinant plus tôt:

Il est dangereux de manœuvrer et de freiner brusquement lorsqu'on conduit un véhicule chargé, car le comportement de conduite d'un véhicule possédant un centre de gravité haut placé est différent quand le véhicule est chargé que quand il ne l'est pas, et ceci pourrait causer une perte de contrôle du véhicule et un accident.

▼ **Voyant du système toutes roues motrices (AWD)**

4WD

Ce voyant reste allumé pendant quelques secondes après que le contacteur d'allumage soit mis à la position ON. Ensuite, le voyant s'allume ou clignote dans les conditions suivantes:

- Il s'allume s'il y a un problème du système de AWD.
- Clignote si la température de l'huile du différentiel surchauffe.
- Clignote s'il y a en permanence une grande différence de vitesse de rotation des roues avant et arrière, ce qui peut arriver par exemple lorsque le véhicule se trouve sur une surface glissante ou qu'il est embourbé dans de la boue, du sable, etc.

Si le voyant AWD s'allume:

Si le voyant AWD s'allume, s'adresser à un concessionnaire agréé Mazda.

Si le voyant AWD clignote:

Garer le véhicule dans un endroit sûr. Après quelques moments, si le voyant arrête de clignoter, la conduite peut être reprise. Si le témoin ne cesse pas de clignoter, s'adresser à un concessionnaire agréé Mazda.

PRUDENCE

Ne jamais faire tourner à vide une roue qui n'est pas en contact avec le sol:

Le fait de faire tourner à vide une roue qui n'est pas en contact avec le sol lorsque le véhicule est coincé ou dans un ravin est dangereux. Le mécanisme d'entraînement peut subir des dommages et causer un accident ou même entraîner une surchauffe, une fuite d'huile et un incendie.

▼ **Pneus et chaînes**

La condition des pneus est très importante pour les performances du véhicule. De plus, pour éviter d'endommager le mécanisme d'entraînement, faire attention aux points suivants:

Pneus

- Lors du remplacement de pneus, toujours remplacer les pneus avant et arrière en même temps.
- Tous les pneus doivent être de taille, fabricant, marque et conception de bande de roulement identiques. Ceci est particulièrement important lors de l'installation de pneus à neige ou autres types de pneus pour l'hiver.
- Ne pas utiliser des pneus usés avec des pneus neufs.
- Vérifier les pressions de gonflage aux intervalles recommandés et régler à la pression spécifiée.

REMARQUE

Vérifier l'étiquette de pressions de gonflage des pneus collée sur le cadre de la portière du conducteur, pour la pression de gonflage correcte.

- S'assurer de doter le véhicule les roues d'origine de taille spécifiée, sur toutes les roues. Le système de AWD est calibré pour que les quatre roues aient les mêmes dimensions.

Chaînes à neige

- N'installer des chaînes que sur les roues avant.
- Ne pas utiliser de chaînes de pneus sur les roues arrière.
- Ne pas dépasser 30 km/h (19 mi/h) avec les chaînes à neige installées.
- Ne jamais conduire avec des chaînes sur des routes qui ne sont pas recouvertes de neige ou de glace.

▼ Remorquage

Si le véhicule requiert un remorquage, le faire remorquer avec les quatre roues complètement soulevées du sol (page 7-22).

Régulateur de vitesse de croisière

Le régulateur de vitesse de croisière permet de régler et de maintenir automatiquement la vitesse du véhicule à n'importe quelle vitesse supérieure à 30 km/h (19 mi/h).

⚠ PRUDENCE

Ne pas utiliser le régulateur de vitesse de croisière dans les conditions suivantes:

Le fait d'utiliser le régulateur de vitesse de croisière dans les conditions suivantes est dangereux, et peut causer une perte de contrôle du véhicule.

- Terrain vallonné
- Côtes raides
- Trafic important ou variable
- Routes glissantes ou sinueuses
- Toute condition semblable qui demande des variations de la vitesse

**▼ Témoin principal de régulateur de vitesse de croisière (ambre)/
Témoin de réglage de régulateur de vitesse de croisière (vert)**

CRUISE

Ce témoin a deux couleurs.

Démarrage et conduite

Témoin principal de régulateur de vitesse de croisière (ambre)

Ce témoin s'allume ambre lorsque l'interrupteur ON est pressé et le système de régulateur de vitesse de croisière est activé.

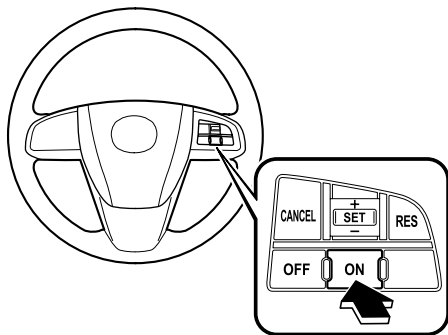
Témoin de réglage du régulateur de vitesse de croisière (vert)

Ce témoin s'allume vert lorsqu'une vitesse de croisière est réglée.

▼ Mise en/hors fonction

Pour mettre le système en fonction, appuyer sur l'interrupteur ON. Le témoin principal de régulateur de vitesse de croisière s'allume.

Pour mettre le système hors fonction, appuyer sur l'interrupteur OFF. Le témoin principal de régulateur de vitesse de croisière s'éteint.



! PRUDENCE

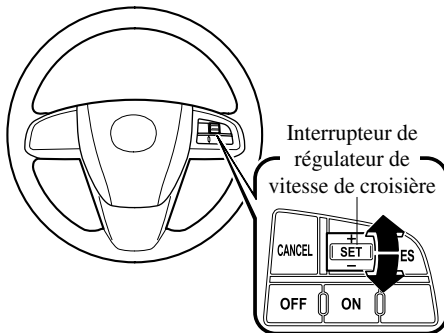
Toujours désactiver le système de régulateur de vitesse de croisière lorsqu'il n'est pas utilisé:

Le fait de laisser le système de régulateur de vitesse de croisière activé lorsqu'il n'est pas utilisé est dangereux: le système pourrait se déclencher de manière inattendue en cas de pression accidentelle sur la touche d'activation et entraîner une perte de contrôle du véhicule et un accident.

▼ Pour régler la vitesse

1. Activer le système de régulateur de vitesse de croisière en appuyant sur l'interrupteur ON.
2. Accélérer jusqu'à la vitesse désirée, qui doit être supérieure à 30 km/h (19 mi/h).

3. Régler le régulateur de vitesse de croisière en appuyant sur l'interrupteur du régulateur de vitesse de croisière SET + /SET - vers le haut ou vers le bas à la vitesse voulue. Le régulateur de vitesse de croisière est réglé au moment où l'on appuie sur l'interrupteur du régulateur de vitesse de croisière SET + /SET - vers le haut ou vers le bas. Relâcher simultanément la pédale d'accélération.

**REMARQUE**

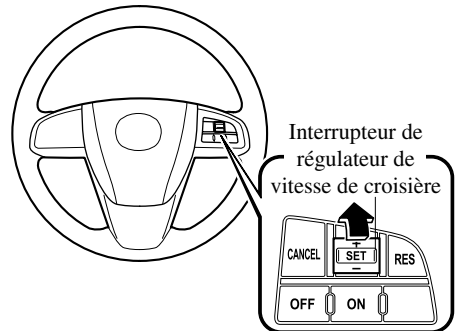
- Relâcher l'interrupteur du régulateur de vitesse de croisière à la vitesse voulue, sinon la vitesse continuera à augmenter pendant qu'on presse l'interrupteur vers le haut, et continuera à diminuer pendant qu'on le presse vers le bas (sauf quand la pédale d'accélérateur est enfoncée).
- Sur une côte, la vitesse du véhicule peut diminuer lors de la montée ou augmenter lors de la descente.
- Le régulateur de vitesse de croisière sera mis hors fonction si la vitesse du véhicule baisse au-dessous de 30 km/h (19 mi/h) lorsqu'il est activé, par exemple lors de la montée d'une pente raide.

▼ Pour augmenter la vitesse de croisière

Utiliser une des méthodes suivantes.

Pour augmenter la vitesse en utilisant l'interrupteur de régulateur de vitesse de croisière

Presser vers le haut l'interrupteur SET + de régulateur de vitesse de croisière, et le maintenir enfoncé. Le véhicule accélérera. Relâcher l'interrupteur à la vitesse désirée.

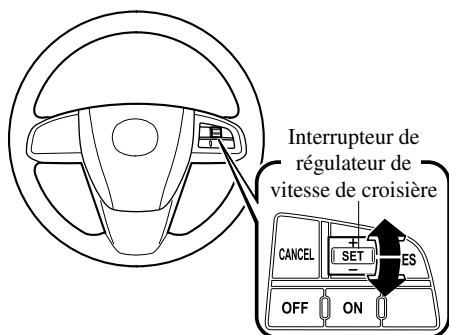


Ce véhicule est équipé d'une fonction qui permet d'augmenter la vitesse actuelle du véhicule de 1,6 km/h (1 mi/h) par une pression momentanée de l'interrupteur SET + de régulateur de vitesse de croisière. Plusieurs pressions augmenteront la vitesse du véhicule de 1,6 km/h (1 mi/h) pour chaque pression.

Démarrage et conduite

Pour augmenter la vitesse en utilisant la pédale d'accélérateur

Appuyer sur la pédale d'accélérateur pour accélérer jusqu'à la vitesse voulue. Presser vers le bas ou vers le haut l'interrupteur SET + /SET - de régulateur de vitesse de croisière et le relâcher immédiatement.

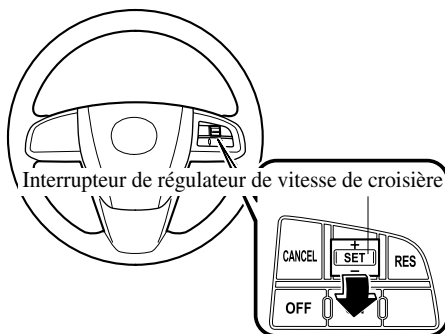


REMARQUE

Accélérer normalement si une vitesse supérieure est momentanément nécessaire alors que le régulateur de vitesse de croisière est enclenché. Une vitesse supérieure ne gêne pas ou ne change pas la vitesse réglée. Relâcher la pédale d'accélérateur pour revenir à la vitesse réglée.

▼ Pour diminuer la vitesse de croisière

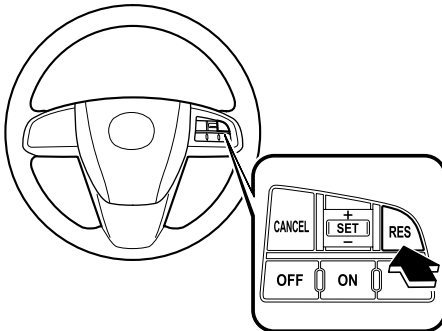
Presser vers le bas l'interrupteur SET - du régulateur de vitesse de croisière, et le maintenir enfoncé. Le véhicule ralentira graduellement. Relâcher l'interrupteur à la vitesse désirée.



Ce véhicule est équipé d'une fonction qui permet de réduire la vitesse actuelle du véhicule de 1,6 km/h (1 mi/h) par une pression momentanée de l'interrupteur SET - de régulateur de vitesse de croisière. Plusieurs pressions réduiront la vitesse du véhicule de 1,6 km/h (1 mi/h) pour chaque pression.

▼ Pour rétablir la vitesse de croisière à une vitesse supérieure à 30 km/h (19 mi/h)

Si la fonction du régulateur de vitesse de croisière a été annulée sans utiliser l'interrupteur OFF (par exemple en actionnant la pédale de frein) et que le système est encore en fonction, il est possible de revenir à la dernière vitesse réglée en appuyant sur l'interrupteur RES. Si la vitesse du véhicule est inférieure à 30 km/h (19 mi/h), accélérer jusqu'à 30 km/h (19 mi/h) ou plus et appuyer sur l'interrupteur RES.

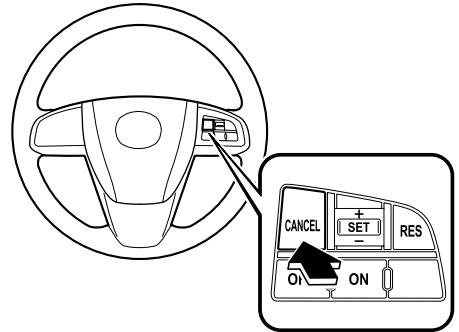


▼ Pour annuler

Pour annuler le système, utiliser **une** des méthodes suivantes:

- Appuyer sur l'interrupteur OFF.
- Appuyer légèrement sur la pédale de frein.

- Appuyer sur l'interrupteur CANCEL.



Le système est désarmé lorsque le contacteur est coupé.

REMARQUE

Le fonctionnement du régulateur de vitesse de croisière s'annule si la vitesse diminue à plus de 15 km/h (9 mi/h) en dessous de la vitesse réglée (par exemple lors de la montée d'une pente longue et raide).

Démarrage et conduite

Système de commande de traction (TCS)

Le système de commande de traction (TCS) améliore la traction et la sécurité en commandant le couple du moteur et le freinage. Lorsque le système de commande de traction détecte le patinage d'une roue, il diminue le couple du moteur et actionne les freins pour éviter une perte de traction.

Sur une surface glissante, le moteur est automatiquement réglé pour donner une puissance optimale aux roues motrices sans qu'elles ne patinent et perdent de la traction.

⚠ PRUDENCE

Ne pas se fier au système de commande de traction pour remplacer une conduite sécuritaire:

Le système de commande de traction (TCS) ne peut pas compenser pour une conduite dangereuse, une vitesse excessive, une conduite trop proche du véhicule qui précède, et les aquaplanages (perte de traction due à la présence d'eau sur la route). Un accident est toujours possible.

Utiliser des pneus à neige ou des chaînes et conduire à des vitesses réduites lorsque les routes sont recouvertes de neige ou de glace:

Le fait de conduire sans l'équipement approprié sur des routes recouvertes de neige ou de glace est dangereux. Le système de commande de traction (TCS) seul ne peut pas fournir une traction adéquate et un accident est toujours possible.

⚠ ATTENTION

Ne pas se fier au système TCS pour maintenir un contrôle constant du véhicule dans des conditions de manipulation extrêmes ou exigeantes. Si le système TCS fonctionne souvent en raison de conditions de conduite exigeantes, il est possible que son fonctionnement soit interrompu pour éviter toute surchauffe des freins. Une fois les freins refroidis, le fonctionnement normal du système TCS reprend.

▼ Témoin TCS/DSC



Ce témoin s'allume pendant quelques secondes lorsque le contacteur d'allumage est mis sur la position ON. Si le système de commande de traction ou de commande dynamique de stabilité fonctionne, le témoin clignote.

Si le témoin reste allumé, cela peut indiquer une anomalie du système de commande de traction, du système de commande dynamique de stabilité ou du système d'assistance des freins et ils peuvent ne pas fonctionner correctement. Faire vérifier le véhicule par un concessionnaire agréé Mazda.

REMARQUE

- *Le témoin clignote et un léger son de battement est produit par le moteur. Cela indique que le TCS fonctionne correctement.*
- *Sur des surfaces glissantes, comme sur de la neige, il est impossible d'augmenter le régime moteur lorsque le système de commande de traction est en fonction.*
- *Le système d'assistance des freins ne fonctionne pas lorsque le témoin TCS/DSC est allumé.*

▼ Témoin TCS OFF**TCS
OFF**

Ce témoin s'allume pendant quelques secondes lorsque le contacteur d'allumage est mis sur la position ON.

Il s'allume aussi lorsque l'interrupteur TCS OFF est pressé et que le système de commande de traction est mis hors fonction.

Se référer à Interrupteur TCS OFF à la page 5-27.

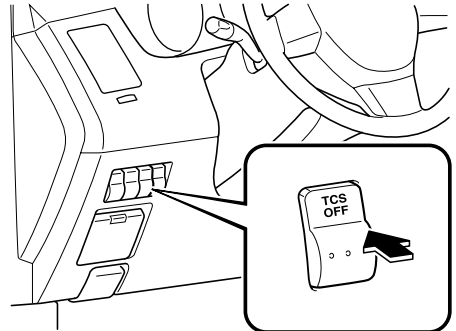
Si le témoin reste allumé et le système de commande de traction n'est pas mis hors fonction, faire vérifier le véhicule par un concessionnaire agréé Mazda. Cela peut indiquer une anomalie du système de commande dynamique de stabilité.

REMARQUE

Si le témoin TCS/DSC et le témoin TCS OFF restent allumés même après qu'on ait fait passer le contacteur d'allumage de la position ON à la position LOCK, puis à nouveau à ON, essayer à nouveau d'effectuer la procédure. Si ceci ne résout toujours pas le problème, s'adresser à un concessionnaire agréé Mazda.

▼ Interrupteur TCS OFF

Si la vitesse du véhicule est inférieure à 15 km/h (9 mi/h), appuyer sur l'interrupteur TCS OFF pour mettre la commande de traction hors fonction. Le témoin TCS OFF s'allumera.



Appuyer sur l'interrupteur TCS OFF de nouveau pour remettre le système de commande de traction en fonction. Le témoin TCS OFF s'éteint. Si la vitesse du véhicule est supérieure à 15 km/h (9 mi/h), le témoin TCS OFF ne s'allumera pas même si l'on appuie sur l'interrupteur.

Démarrage et conduite

REMARQUE

- Lorsque le système de commande de traction est en fonction et que vous essayez de libérer le véhicule lorsqu'il est pris dans un banc de neige, ou d'accélérer sur de la neige poudreuse, le système de commande de traction s'activera. Même si l'on appuie sur la pédale d'accélérateur le régime moteur n'augmentera pas et il peut être difficile de contrôler le véhicule. Dans un tel cas, mettre le système de commande de traction hors fonction.
- Si le système est hors fonction et que le contact est coupé, il sera remis automatiquement en fonction lorsque le contact est mis.
- Pour une traction optimale, laisser le système en fonction.
- Si le système de commande de traction est hors fonction lorsque la vitesse du véhicule est supérieure à 15 km/h (9 mi/h), il est mis en fonction automatiquement et le témoin TCS OFF s'éteint alors.
- Si on maintient enfoncé l'interrupteur TCS OFF pendant 10 secondes ou plus, la fonction de détection d'anomalie de l'interrupteur TCS OFF s'enclenchera et le système TCS et DSC/RSC sera activé automatiquement. Le témoin TCS OFF s'éteint pendant que le système de commande de traction est en fonction.

Commande dynamique de stabilité (DSC)/Commande de stabilité antiroulis (RSC)

La commande dynamique de stabilité (DSC) commande automatiquement le freinage et le couple du moteur à l'aide de systèmes comme l'ABS et le TCS afin de contrôler le dérapage latéral lors de la conduite sur des surfaces glissantes, ou lors de manœuvres soudaines ou d'évitement, ce qui améliore la sécurité du véhicule.

La commande de stabilité antiroulis (RSC) commande automatiquement le freinage et le couple du moteur conjointement avec des systèmes tels que l'ABS et le TCS afin de contrôler le roulis lors de virages serrés à vitesses élevées, ou lors de manœuvres soudaines ou d'évitement, ce qui améliore la sécurité du véhicule.

Se référer à Système ABS (page 5-8) et Système TCS (page 5-26).

Le système DSC/RSC peut fonctionner à des vitesses supérieures à 15 km/h (9 mi/h).

⚠ PRUDENCE

Ne pas se fier à la commande de stabilité dynamique pour remplacer une conduite sécuritaire:

La commande dynamique de stabilité (DSC)/commande de stabilité antiroulis (RSC) ne peut pas compenser une conduite dangereuse, une vitesse excessive, une conduite trop proche du véhicule qui précède et les aquaplanages (perte de traction due à la présence d'eau sur la route). Un accident est toujours possible.

Lorsque les conditions de la route sont mauvaises, ralentir et conduire prudemment:

Il est dangereux de conduire imprudemment et trop vite quelles que soient les conditions de la route, car la stabilité et la tenue de route du véhicule seront réduites, et un accident pourra alors s'ensuivre.

⚠ ATTENTION

- *La commande DSC/RSC peut ne pas fonctionner correctement si les points suivants ne sont pas respectés:*
 - *Utiliser des pneus de la taille appropriée pour ce véhicule Mazda sur les quatre roues.*
 - *Utiliser des pneus du même fabricant, de la même marque et avec la même bande de roulement sur les quatre roues.*
 - *Ne pas mélanger des pneus usés avec des pneus neufs.*
- *La commande DSC/RSC peut ne pas fonctionner correctement si des chaînes de pneus sont utilisés ou si une roue de secours provisoire est installée, car le diamètre de la roue est différent.*
- *Ne pas modifier la suspension, le volant de direction et les pneus. Ceci risquerait d'affecter négativement le système DSC/RSC.*
- *Ne pas installer de haut-parleurs qui ne soient pas d'origine, car leurs vibrations risqueraient d'affecter négativement les détecteurs du DSC/RSC.*

Démarrage et conduite

▼ Témoin TCS/DSC/RSC



Ce témoin s'allume pendant quelques secondes lorsque le contacteur d'allumage est mis sur la position ON. Si le système de commande de traction ou de commande dynamique de stabilité/ commande de stabilité antiroulis fonctionne, le témoin clignote.

Si le témoin reste allumé, cela peut indiquer une anomalie du système de commande de traction ou du système de commande dynamique de stabilité/ commande de stabilité antiroulis et ils peuvent ne pas fonctionner correctement. Faire vérifier le véhicule par un concessionnaire agréé Mazda.

REMARQUE

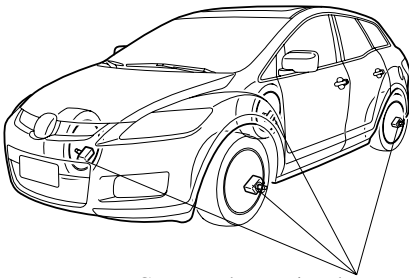
Le système d'assistance des freins ne fonctionne pas lorsque le témoin TCS/DSC/RSC est allumé.

Système de surveillance de pression des pneus*

Le système de surveillance de pression des pneus (TPMS) surveille la pression de chaque pneu.

Si la pression de gonflage est trop basse dans l'un ou plusieurs des pneus, le système l'indique au conducteur au moyen du voyant dans le tableau de bord et de l'avertisseur sonore.

Les capteurs de pression des pneus installés sur chaque roue envoient les données d'information de pression de gonflage par signal radio au récepteur situé dans le véhicule.



Capteurs de pression des pneus

REMARQUE

Lorsque la température ambiante est basse à cause des changements saisonniers, la température des pneus est également plus basse. Lorsque la température des pneus diminue, la pression d'air diminue aussi. Il est possible que le voyant TPMS s'allume plus souvent. Vérifier visuellement les pneus tous les jours avant de conduire, et vérifier la pression des pneus une fois par mois à l'aide d'une jauge de pression des pneus. Pour vérifier la pression des pneus, il est recommandé d'utiliser une jauge de pression des pneus numérique.

Le système TPMS ne vous dispense aucunement de vérifier régulièrement la pression et l'état de tous les quatre pneus.

Démarrage et conduite

ATTENTION

- Tous les pneus, y compris le pneu de la roue de secours (s'il est fourni) doivent être contrôlés tous les mois lorsqu'ils sont froids, et être gonflés à la pression de gonflage recommandée par le fabricant du véhicule sur la plaque d'information du véhicule ou sur l'étiquette de pressions de gonflage des pneus. (Si le véhicule est équipé de pneus d'une taille différente de celle indiquée sur la plaque d'information du véhicule ou sur l'étiquette de pressions de gonflage des pneus, il faut déterminer la pression de gonflage correcte pour ces pneus.)

Comme caractéristique de sécurité complémentaire, le véhicule a été équipé d'un système de surveillance de pression des pneus (TPMS) qui allume un voyant de basse pression de gonflage de pneu lorsqu'au moins un pneu est nettement sous-gonflé. Par conséquent, lorsque le voyant de basse pression de gonflage de pneu s'allume, il faut s'arrêter et vérifier les pneus dès que possible, et les gonfler à la pression correcte. Le fait de conduire sur un pneu sous-gonflé cause une surchauffe du pneu, ce qui peut causer une défaillance du pneu. Le sous-gonflage affecte aussi l'économie de carburant et la longévité de pneus, ainsi que la maniabilité du véhicule et le freinage.

Bien noter que le TPMS ne vous dispense absolument pas d'effectuer un entretien adéquat des pneus, et le conducteur a la responsabilité de maintenir la bonne pression de gonflage des pneus, même si le sous-gonflage n'a pas atteint le niveau suffisant pour déclencher l'éclairage du voyant de basse pression de gonflage de pneu TPMS.

- Votre véhicule est également équipé d'un témoin d'anomalie TPMS pour vous alerter lorsque le système ne fonctionne pas correctement.

Le témoin d'anomalie TPMS est combiné avec le voyant de basse pression de gonflage de pneu. Lorsque le système détecte une panne, le voyant va clignoter pendant approximativement une minute puis reste allumé. Cette séquence se répète à chaque démarrage du véhicule tant que la panne existe.

Lorsque le témoin d'anomalie est allumé, le système ne peut pas détecter ou signaler un faible pression des pneus. Les pannes TPMS peuvent se produire pour une variété de raisons, y compris l'installation de pneu de rechange, de pneu alternatifs ou de roues sur le véhicule qui empêchent le fonctionnement correct du TPMS. Toujours vérifier le voyant de panne TPMS après le remplacement d'un ou de plusieurs pneus ou roues sur le véhicule pour vous assurer que le remplacement ou les pneus/roues alternatifs permettent le fonctionnement correct du TPMS.

- Afin d'éviter de fausses indications, le système fait un échantillonnage pendant une certaine période avant d'indiquer un problème. Ceci fait qu'il n'indiquera pas instantanément un dégonflage soudain ou une explosion d'un pneu.

REMARQUE

Cet appareil est conforme à la partie 15 de la Réglementation FCC. Le fonctionnement étant sujet aux deux conditions suivantes: (1) cet appareil ne doit pas causer d'interférences néfastes, et (2) cet appareil doit accepter toutes les interférences reçues, incluant celles qui risquent de causer un mauvais fonctionnement.

▼ Voyant du système de surveillance de pression des pneus



Ce voyant s'allume pendant quelques secondes lorsque le contacteur d'allumage est mis à la position ON.

Ensuite, le voyant s'allume et un bip sonore retentit lorsque la pression de gonflage d'un ou plusieurs des pneus est trop basse, et il clignote en cas d'anomalie du système.

! PRUDENCE

Si le voyant du système de surveillance de pression des pneus s'allume ou clignote, ou si l'avertisseur sonore de pression des pneus retentit, ralentir immédiatement et éviter de manœuvrer et freiner brusquement:

Si le voyant du système de surveillance de pression des pneus s'allume ou clignote, ou si l'avertisseur sonore de pression des pneus retentit, il est dangereux de conduire le véhicule à hautes vitesses, ou de manœuvrer ou freiner brusquement. Le contrôle du véhicule peut être affecté, ce qui peut causer un accident.

Pour déterminer s'il y a une fuite d'air progressive ou un pneu à plat, se garer à un endroit sûr où l'on peut vérifier visuellement l'état du pneu, et déterminer s'il y a encore assez d'air pour pouvoir se rendre à un endroit où l'on pourra faire regonfler le pneu et revérifier le système, chez un concessionnaire agréé Mazda ou dans un atelier de réparation de pneus.

Ne pas ignorer le voyant TPMS:

Le fait d'ignorer le voyant TPMS est dangereux, même si l'on sait pourquoi il est allumé. Corriger tout problème dès que possible avant qu'il ne se transforme en une situation dangereuse qui peut causer la défaillance d'un pneu et un accident grave.

Démarrage et conduite

Voyant allumé/avertisseur sonore retentit

Lorsque le voyant du système de surveillance de pression des pneus s'allume ou lorsque l'avertisseur sonore de pression des pneus retentit (environ 3 secondes), la pression de gonflage est trop basse dans l'un ou plusieurs des pneus.

Régler la pression des pneus à la valeur correcte. Se référer au tableau de gonflage des pneus (page 10-6).

ATTENTION

Lors du remplacement ou de la réparation des pneus, des jantes ou des deux, faire faire le travail par un concessionnaire agréé Mazda, sinon les capteurs de pression des pneus peuvent être endommagés.

REMARQUE

- *Effectuer le réglage de pression des pneus lorsque les pneus sont froids. La pression de gonflage des pneus varie selon la température des pneus; il faut donc laisser le véhicule au repos pendant une heure ou ne pas le conduire plus de 1,6 km (1 mille) avant de régler la pression de gonflage des pneus. Lorsque la pression est réglée sur des pneus chauds selon une pression de gonflage froide, le voyant/bip sonore TPMS pourrait s'allumer après que les pneus soient refroidis et que la pression ne soit devenue inférieure aux spécifications. Un voyant TPMS allumé résultant d'une baisse de la pression de gonflage des pneus due à une température ambiante froide peut s'éteindre si la température ambiante s'élève. Dans ce cas, il sera également nécessaire d'ajuster les pressions de gonflage des pneus. Si le voyant TPMS s'allume à cause d'une baisse de la pression de gonflage des pneus, s'assurer de vérifier et d'ajuster les pressions.*
- *Une fois les pressions de gonflage ajustées, un certain temps peut être nécessaire pour que le voyant TPMS s'éteigne. Si le voyant TPMS reste allumé, conduire le véhicule à une vitesse d'au moins 25 km/h (16 mi/h) pendant 10 minutes, puis vérifier qu'il s'éteint.*

- *Les pneus perdent naturellement un peu d'air avec le temps et le système TPMS ne peut pas déterminer si les pneus se sont dégonflés avec le temps ou si un pneu est à plat. Toutefois, si un seul pneu parmi les quatre est dégonflé, ceci indique une anomalie; il faut alors que quelqu'un fasse avancer le véhicule lentement afin qu'on puisse vérifier si le pneu dégonflé comporte des entailles ou un objet de métal dépassant de la bande de roulement ou de la paroi du pneu. Mettre quelques gouttes d'eau sur la tige de la valve pour voir s'il ne se forme pas de bulles indiquant une valve en mauvais état. Il faut réparer les fuites et non se contenter de regonfler le pneu dégonflé, car les fuites sont dangereuses - confier le pneu à un concessionnaire agréé Mazda possédant tout l'équipement nécessaire pour réparer les pneus, les systèmes TPMS, et commander le pneu de rechange convenant le mieux au véhicule.*

Si le voyant du système de surveillance de pression des pneus s'allume de nouveau même après que les pressions des pneus soient réglées, cela peut indiquer la présence d'une crevaillon. Remplacer le pneu crevé par la roue de secours temporaire (page 7-9).

REMARQUE

La roue de secours à usage temporaire ne possède pas de capteur de pression du pneu. Le voyant clignotera continuellement tant que la roue de secours à usage temporaire est utilisée.

Voyant clignote

Lorsque le voyant clignote, cela peut indiquer une anomalie du système. S'adresser à un concessionnaire agréé Mazda.

▼ Activation erronée du système

Lorsque le voyant TPMS clignote, cela peut indiquer une anomalie du système. S'adresser à un concessionnaire agréé Mazda.

Une activation erronée du système peut se produire dans les cas suivants:

- Lorsqu'il y a un équipement ou un dispositif proche du véhicule qui utilise la même fréquence radio que celle des capteurs de pression des pneus.
- Lors de l'utilisation des dispositifs suivants dans le véhicule, ils peuvent gêner le fonctionnement du récepteur.
 - Un appareil numérique tel qu'un ordinateur portable.
 - Un convertisseur de tension tel qu'un convertisseur CC-CA.
- Lorsqu'une accumulation excessive de neige ou de glace adhère au véhicule, en particulier autour des roues.
- Lorsque les piles des capteurs de pression des pneus sont épuisées.
- Lorsqu'une roue non équipée d'un capteur de pression de pneu est utilisée.
- Lorsque des pneus avec flancs ceinturés d'acier sont utilisés.
- Lorsque des chaînes à neige sont utilisées.

▼ Pneus et jantes

▲ ATTENTION

Lors de l'inspection ou de l'ajustement de la pression de gonflage des pneus, ne pas appliquer une force excessive à la tige de la roue. Cela pourrait l'endommager.

Démarrage et conduite

Changement de pneus et de jantes

L'opération suivante permet au système de surveillance de pression des pneus d'identifier le signal de code d'identification unique d'un capteur de pression de pneu lorsque les pneus ou les jantes sont changés, comme lors de l'installation ou du retrait des pneus d'hiver.

REMARQUE

Chaque capteur de pression de pneu a un signal de code d'identification unique. Le signal de code doit être enregistré par le système de surveillance de pression des pneus avant qu'il puisse fonctionner. La manière la plus facile, est de faire changer les pneus et faire l'enregistrement du signal de code d'identification par un concessionnaire agréé Mazda.

Lorsque le changement des pneus est fait par un concessionnaire agréé Mazda

L'enregistrement du signal de code d'identification des capteurs de pression des pneus sera fait automatiquement lorsqu'un concessionnaire agréé Mazda change les pneus ou roues du véhicule.

Lorsque le changement des pneus est fait par le propriétaire

Si le propriétaire ou quelqu'un d'autre fait le changement des pneus, le conducteur ou la personne faisant le changement peut également exécuter les étapes pour que le système de surveillance de pression des pneus complète l'enregistrement du signal de code d'identification.

1. Après avoir changé les pneus, mettre le contacteur d'allumage à la position ON, puis le remettre à la position ACC ou LOCK.

2. Attendre 15 minutes environ.

3. Après environ 15 minutes, conduire le véhicule à une vitesse de 25 km/h (16 mi/h) ou plus pendant 10 minutes et le signal de code d'identification des capteurs de pression des pneus sera enregistré automatiquement.

REMARQUE

Si le véhicule est conduit dans les 15 minutes du changement des pneus ou jantes, le voyant du système de surveillance de pression des pneus clignotera car le signal de code d'identification des capteurs de pression des pneus n'a pas pu être enregistré. Dans un tel cas, arrêter le véhicule pendant 15 minutes environ, après quoi le signal de code d'identification des capteurs de pression des pneus sera enregistré après 10 minutes de conduite.

Remplacement des jantes et des pneus

⚠ ATTENTION

- Lors du remplacement ou de la réparation des pneus, des jantes ou des deux, faire faire le travail par un concessionnaire agréé Mazda, sinon les capteurs de pression des pneus peuvent être endommagés.
- Les jantes montées sur ce véhicule Mazda sont spécialement conçues pour l'installation de capteurs de pression des pneus. Ne pas utiliser des jantes non d'origine, car il peut ne pas être possible d'y installer les capteurs de pression des pneus.

S'assurer de faire installer les capteurs de pression des pneus à chaque fois que des pneus ou jantes sont remplacés.

Lors du changement d'un pneu, d'une jante ou des deux, les types suivants de capteurs de pression des pneus peuvent être installés.

- Un capteur de pression de pneu retiré de l'ancienne jante et installé sur la nouvelle.
- Le même capteur de pression de pneu utilisé avec la même jante. Seul le pneu est remplacé.
- Un capteur de pression de pneu neuf installé sur une nouvelle jante.

REMARQUE

- *Le signal de code d'identification du capteur de pression de pneu doit être enregistré lorsqu'un nouveau capteur de pression des pneus est acheté. Pour l'achat de capteurs de pression des pneus et l'enregistrement du signal de code d'identification du capteur de pression de pneu, s'adresser à un concessionnaire agréé Mazda.*
- *Lors de la réinstallation sur une jante d'un capteur de pression des pneus déjà installé, remplacer l'anneau d'étanchéité (joint entre le corps de valve/capteur et la roue) du capteur de pression des pneus.*

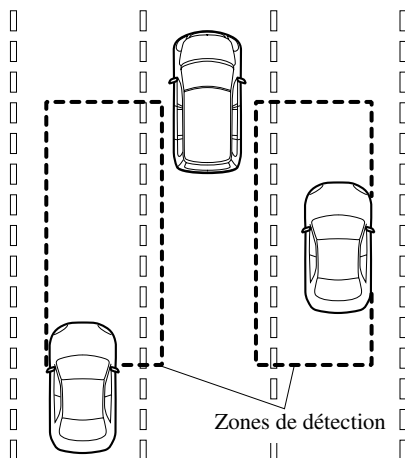
Démarrage et conduite

Système BSM (surveillance des angles morts)*

Le système BSM (surveillance des angles morts) est conçu pour aider le conducteur à surveiller les angles morts des deux côtés du véhicule, à l'arrière, dans certaines conditions telles que le changement de voies sur routes ou autoroutes.

Le système BSM surveille les zones de détection situées des deux côtés du véhicule, à l'arrière, lorsque la vitesse du véhicule atteint 32 km/h (20 mi/h) ou plus et informe le conducteur du véhicule se trouvant dans la zone de détection en déclenchant le voyant BSM.

Si le levier des clignotants est actionné dans le sens du voyant BSM allumé, le système informe le conducteur du véhicule se trouvant dans la zone de détection à l'aide d'un signal sonore.



⚠ PRUDENCE

Ne pas se fier entièrement au système BSM et veiller à toujours regarder au-dessus de son épaule avant de changer de voies:

Le système BSM aide le conducteur en lui confirmant que la zone environnante ne présente pas de dangers mais n'est pas un substitut complet. Le conducteur est responsable des changements de voies et autres manœuvres. Faire toujours attention au sens dans lequel le véhicule se déplace et à la zone qui entoure le véhicule.

REMARQUE

- Le système BSM ne fonctionne pas lorsque la vitesse du véhicule est inférieure à 32 km/h (20 mi/h).
- Le pare-chocs arrière est équipé de capteurs radars. (page 5-42)

- *Il est possible que le système ne fonctionne pas correctement lorsqu'une remorque est tractée. Désactiver le système à l'aide de l'interrupteur BSM OFF lorsqu'une remorque est tractée.*
- *Les capteurs radars ne détectent pas les êtres humaines, les animaux ou les objets statiques, tels que des clôtures. En outre, le fonctionnement du système cesse lorsque le levier de sélection est placé en position R. (Le fonctionnement du système reprend automatiquement lorsque le levier de sélection ne se trouve plus en position R.)*
- *Les capacités de détection des capteurs radars sont limitées. Il est possible que le système BSM ne fonctionne pas correctement dans les conditions suivantes:*
 - *De la glace, de la neige ou de saleté colle à la surface du pare-chocs arrière, autour des capteurs radars.*
 - *Dans des conditions météorologiques difficiles, telles que de la pluie ou de la neige, ou dans des conditions où de l'eau est projetée.*
 - *La zone du pare-chocs arrière, autour des capteurs radars, est obstruée par un corps étranger (autocollant ou support à vélos, par exemple).*
- *Il est possible que les capteurs radars ne détectent pas tous les types de véhicules se trouvant autour du véhicule, notamment les types suivants:*
 - *Véломoteurs*
 - *Véhicules avec une forme de carrosserie non détectée par le radar, tels qu'une semi-remorque à plateau sans chargement.*
 - *Véhicules avec une hauteur de carrosserie réduite, tels que les voitures de sports.*
- *En cas de choc au niveau du pare-chocs arrière, même suite à un accident mineur, faire inspecter les capteurs radars par un concessionnaire agréé Mazda. Si le véhicule est utilisé alors qu'un capteur radar est endommagé, il est possible que le système ne fonctionne pas correctement et entraîne un accident.*
- *Consulter un concessionnaire agréé Mazda pour les travaux de réparation ou de peinture autour des capteurs radars ou de remplacement du pare-chocs.*
- *Il est possible que les capteurs radars du système BSM soient soumis aux législations relatives aux ondes radio du pays dans lequel le véhicule est utilisé. L'utilisation des capteurs du système est approuvée aux Etats-Unis (territoires inclus), au Canada et au Mexique. Si un véhicule équipé du système BSM est utilisé dans un pays autre que les Etats-Unis, le Canada ou le Mexique, le système doit être désactivé à l'aide de l'interrupteur BSM OFF.*
- *La zone de détection du système a été définie en fonction de la largeur de voie des autoroutes classiques. Par conséquent, sur une route aux voies plus étroites, il est possible que le système détecte les véhicules présents sur une voie adjacente et déclenche le signal sonore d'avertissement/voquant. Sur une route aux voies plus larges, il est possible que le système ne détecte pas les véhicules présents sur une voie adjacente et ne déclenche pas le signal sonore d'avertissement/voquant.*

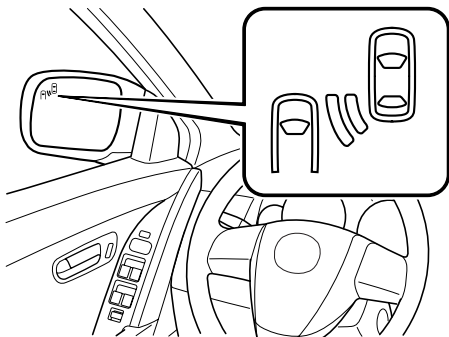
Démarrage et conduite

- Il est possible que le fonctionnement du signal sonore d'avertissement/voiyant soit retardé ou que le système ne déclenche pas le signal sonore d'avertissement/voiyant dans les conditions suivantes:
 - Le véhicule démarre de l'arrêt avec un véhicule à ses côtés.
 - Un véhicule traverse deux voies pour atteindre la voie adjacente.
 - La différence de vitesse entre le véhicule et un autre est plus importante lors du doublement et le véhicule se trouve dans la zone de détection pendant une brève période de temps.
 - Dans une pente prononcée ou lorsqu'il existe une différence de hauteur entre les voies.
 - Lorsque le système est désactivé, puis immédiatement réactivé à l'aide de l'interrupteur BSM OFF (le témoin BSM OFF du tableau de bord est allumé).
- Le fait que le système détecte les objets présents sur le bord de la route, tels que les véhicules stationnés ou les glissières de sécurité, et déclenche le signal sonore d'avertissement/voiyant n'indique pas une anomalie de fonctionnement.
- Si le véhicule est utilisé sur une route avec peu de circulation et peu de véhicules pouvant être détectés par les capteurs radars, il est possible que le fonctionnement du système soit interrompu (le témoin BSM OFF du tableau de bord clignote). Ceci n'indique toutefois pas une anomalie.
- Les conditions suivantes peuvent affecter la visibilité des voyants BSM au niveau du rétroviseur extérieur; il est alors plus difficile de déterminer si les voyants sont allumés:
 - De la glace ou de la neige colle à la surface des rétroviseurs extérieurs.
 - La vitre de la portière est teintée.

▼ Signal sonore d'avertissement/ voiyant BSM

Voyant BSM

Au niveau des rétroviseurs gauche et droit.



Ce voyant s'allume pendant quelques secondes lorsque le contacteur d'allumage est mis à la position ON.

Si le système BSM détecte un véhicule dans la zone de détection alors que la vitesse est de 32 km/h (20 mi/h) ou plus, le voyant BSM s'allume du côté du véhicule correspondant au côté où le véhicule qui vient de l'arrière est détecté.

REMARQUE

- Si de la glace ou de la neige est collée sur la surface du rétroviseur extérieur, il est possible que le voyant BSM ne soit pas visible.
- Si la vitre de la portière est teintée, il est possible que la visibilité du voyant BSM soit affectée et qu'il soit plus difficile de déterminer si le témoin est allumé ou éteint.

Signal sonore d'avertissement BSM

Le bip sonore d'avertissement fonctionne lorsque le levier des clignotants est activé dans le sens où le voyant BSM est allumé.

REMARQUE

Il est possible de personnaliser le système de manière à ce que le signal sonore d'avertissement BSM ne fonctionne pas. S'adresser à un concessionnaire agréé Mazda.

▼ Témoin BSM OFF

BSM OFF

Ce témoin s'allume pendant quelques secondes lorsque le contacteur d'allumage est mis à la position ON.

Le témoin BSM OFF s'allume lorsque le système BSM est désactivé à l'aide de l'interrupteur BSM OFF.

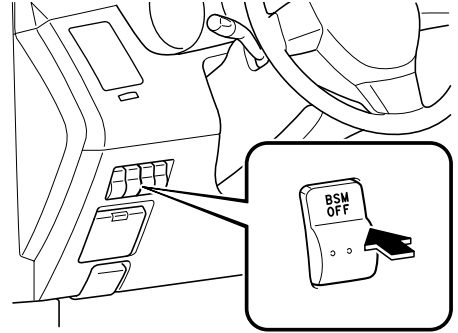
En cas d'anomalie de fonctionnement du système BSM, le témoin clignote. S'adresser à un concessionnaire agréé Mazda.

REMARQUE

Si le véhicule est utilisé sur une route avec peu de circulation et peu de véhicules pouvant être détectés par les capteurs radars, il est possible que le fonctionnement du système soit interrompu (le témoin BSM OFF du tableau de bord clignote). Ceci n'indique toutefois pas une anomalie.

▼ Interrupteur BSM OFF

Lorsque l'interrupteur BSM est pressé, le système BSM est désactivé et le témoin BSM OFF s'allume.



Appuyer de nouveau sur l'interrupteur BSM OFF pour activer le système BSM. Le témoin BSM OFF s'éteint.

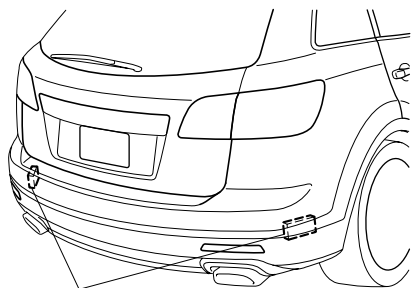
REMARQUE

- *Il est possible que le système ne fonctionne pas correctement lorsqu'une remorque est tractée. Désactiver le système à l'aide de l'interrupteur BSM OFF lorsqu'une remorque est tractée.*
- *Si le contacteur d'allumage est placé en position LOCK alors que le système BSM est désactivé, le système fonctionne automatiquement lorsque le contacteur d'allumage est placé en position ON.*

Démarrage et conduite

▼ Entretien des capteurs radars

Le pare-chocs arrière est équipé de capteurs radars.



Capteurs radars

Toujours maintenir la surface du pare-chocs située à proximité de la zone du capteur radar propre de manière à ce que le système BSM fonctionne normalement. Se référer à Entretien extérieur (page 8-61).

REMARQUE

- *Le témoin BSM OFF clignote si les capteurs radars ne fonctionnent pas normalement. Si le témoin continue à clignoter une fois la surface du pare-chocs située à côté de la zone du capteur radar nettoyée, contacter un concessionnaire agréé Mazda.*
- *Consulter un concessionnaire agréé Mazda pour les travaux de réparation ou de peinture autour des capteurs radars ou de remplacement du pare-chocs.*

▼ Certification de sécurité

Risque de rayonnement

Ce périphérique BSM (surveillance des angles morts) émet intentionnellement un rayonnement électromagnétique compris dans la plage de fréquences de 24 GHz à 25 GHz. La puissance émise totale est de moins de -14 dBm ($40 \mu\text{W}$) sur toute la largeur de bande. La surface de l'antenne d'émission active est de 72 cm^2 . Par conséquent, la densité électrique émise devant le périphérique BSM est de $0,55 \mu\text{W}/\text{cm}^2$. Cette valeur est bien inférieure à la limite de protection d'exposition humaine légale, fixée à $1 \text{ mW}/\text{cm}^2$ (MPE) en Europe et aux Etats-Unis.

Déclaration de conformité pour le radar d'angles morts de 24 GHz

(ETATS-UNIS)

Identification FCC: KR5SV2008BSD

Ce véhicule est équipé d'un système de radar BSM (surveillance des angles morts) de 24 GHz conforme à la section 15 de la réglementation FCC. Son fonctionnement est soumis aux deux conditions suivantes:

1. Ce dispositif ne doit pas causer d'interférences nuisibles et
2. Ce dispositif doit accepter toutes les interférences reçues, même celles qui pourraient causer un fonctionnement indésirable.
3. Ce périphérique ne peut fonctionner que si le fonctionnement du véhicule est conforme au § 15.252 (a) (4).

(CANADA)**ICDCE2008075 (autorisation temporaire jusqu'à l'entrée en vigueur de la norme RSS-220)**

Ce véhicule est équipé d'un système de radar BSM (surveillance des angles morts) de 24 GHz conforme à la norme RSS-220 (brouillon) de l'Industry Canada. Son fonctionnement est soumis aux deux conditions suivantes:

1. Ce dispositif ne doit pas causer d'interférences nuisibles et
2. Ce dispositif doit accepter toutes les interférences reçues, même celles qui pourraient causer un fonctionnement indésirable.
3. Ce périphérique ne peut fonctionner que si le fonctionnement du véhicule est conforme à la norme RSS-220 5.2 (b)

REMARQUE

Au moment de l'impression du présent manuel d'utilisation, les approbations suivantes ont été obtenues. Il est possible que d'autres pays soient ajoutés ou que des identifiants de certification soient modifiés ou mis à jour.

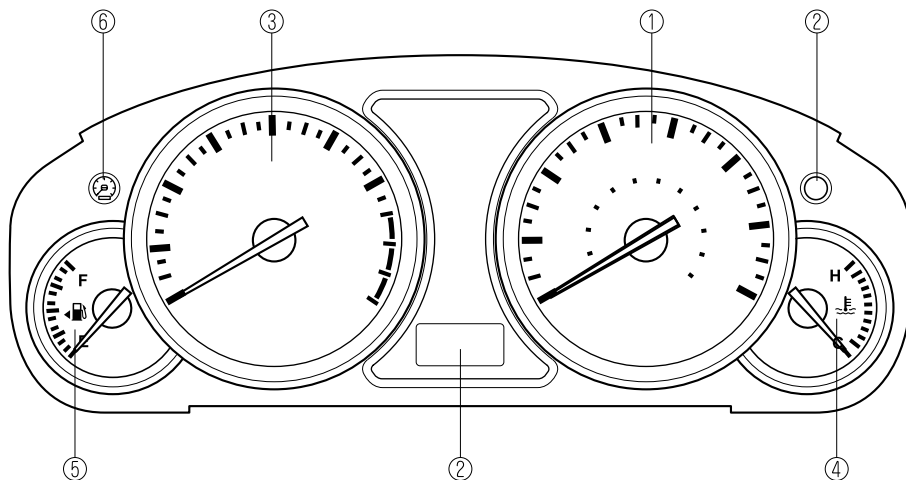
 PRUDENCE

Les changements ou modifications non spécifiquement approuvés par l'entité responsable de la conformité peuvent annuler le droit de l'utilisateur à faire fonctionner cet appareil.

Combiné compteurs et indicateurs

Compteurs et jauges

Lorsque le contacteur d'allumage est à la position ON, les jauges du tableau de bord s'allument.



- ① Compteur de vitesse page 5-45
- ② Compteur totalisateur, compteur journalier et sélecteur de compteur
journalier page 5-45
- ③ Compte-tours page 5-46
- ④ Jauge de température du liquide de refroidissement du moteur page 5-46
- ⑤ Jauge de carburant page 5-47
- ⑥ Eclairage du tableau de bord page 5-47

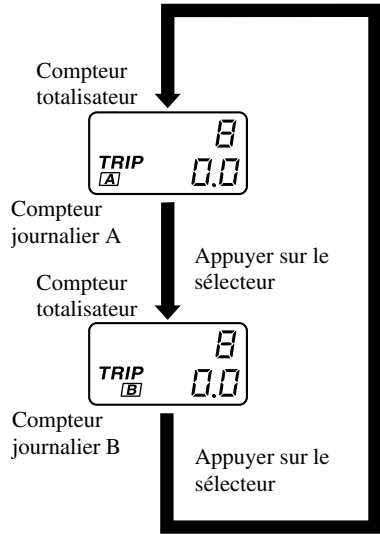
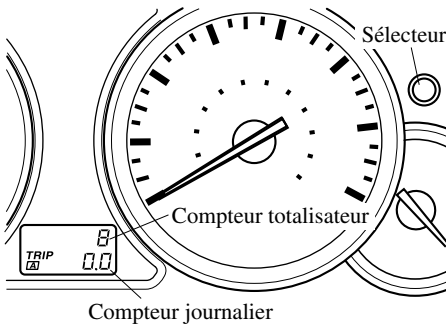
Combiné compteurs et indicateurs

▼ Compteur de vitesse

Le compteur de vitesse indique la vitesse du véhicule.

▼ Compteur totalisateur, compteur journalier et sélecteur de compteur journalier

Le mode d'affichage peut être changé entre l'affichage du compteur journalier A et l'affichage du compteur journalier B en appuyant sur le sélecteur pendant que l'un d'eux est affiché. Le mode sélectionné sera affiché.



Compteur totalisateur

Le compteur totalisateur enregistre la distance totale parcourue par le véhicule.

Compteur journalier

Le compteur journalier peut enregistrer la distance totale parcourue pour deux trajets. Une est enregistrée dans le compteur journalier A, et l'autre dans le compteur journalier B.

Par exemple, le compteur journalier A peut enregistrer la distance d'un point d'origine, et le compteur journalier B la distance à partir de quand le plein de carburant est fait.

Lorsque le compteur journalier A est sélectionné, si l'on appuie sur le sélecteur de nouveau à moins d'une seconde cela changera l'affichage au compteur journalier B.

Combiné compteurs et indicateurs

Lorsque le compteur journalier A est sélectionné, TRIP A sera affiché. Lorsque le compteur journalier B est sélectionné, TRIP B sera affiché.

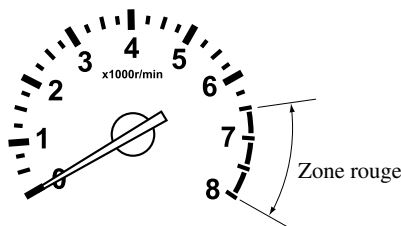
Le compteur journalier enregistre la distance parcourue par le véhicule jusqu'à ce que le compteur soit remis à zéro. Pour remettre le compteur à zéro ("0.0"), maintenir le sélecteur enfoncé pendant une seconde ou plus. Ce compteur peut être utilisé pour calculer la distance parcourue lors d'un voyage ou la consommation de carburant.

REMARQUE

- Seuls les compteurs journaliers enregistrent des dixièmes de kilomètre (mille).
- L'enregistrement des compteurs journaliers sera remis à zéro lorsque:
 - L'alimentation est interrompue (le fusible grillé ou la batterie est débranchée).
 - Le véhicule atteint 999,9 kilomètres (milles).

▼ Compte-tours

Le compte-tours indique le régime moteur en milliers de tours par minute ($r/min = tr/mn$).

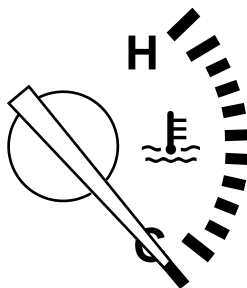


⚠ ATTENTION

*Ne pas pousser le régime moteur jusqu'à la ZONE ROUGE du compte-tours.
Cela peut endommager le moteur.*

▼ Jauge de température du liquide de refroidissement du moteur

Cette jauge de température du liquide de refroidissement du moteur indique la température du liquide de refroidissement du moteur.



Si l'aiguille est près du H, elle indique une surchauffe.

⚠ ATTENTION

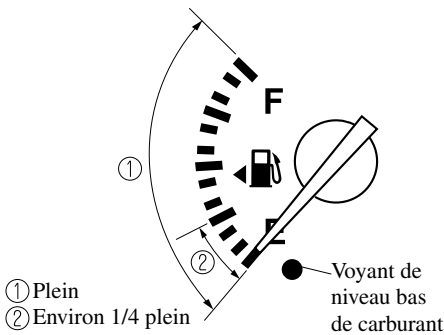
Le fait de conduire avec un moteur qui surchauffe peut sérieusement l'endommager (page 7-16).

Combiné compteurs et indicateurs

▼ Jauge de carburant

La jauge à carburant indique la quantité approximative de carburant restant dans le réservoir lorsque le contacteur d'allumage est sur la position ON.

Il est recommandé de garder le réservoir à plus de 1/4 plein. Lorsque le voyant de niveau bas de carburant s'allume ou si l'aiguille est près du niveau E, refaire le plein d'essence dès que possible.



REMARQUE

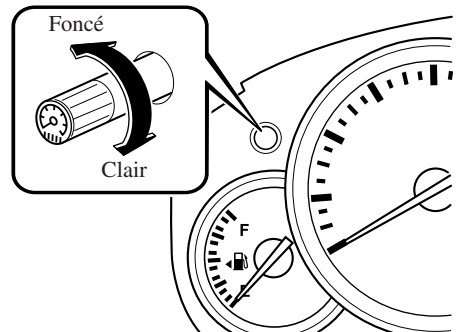
- Après qu'on ait refait le plein de carburant, un certain temps peut être nécessaire avant que l'indicateur se stabilise. En outre, il est possible que l'indicateur dévie lors de la conduite sur une pente ou dans un virage, en raison des mouvements du carburant à l'intérieur du réservoir.
- La direction de la flèche (☛) illustrée à côté du voyant de niveau bas de carburant indique que la trappe de remplissage de carburant est du côté gauche du véhicule.

▼ Eclairage du tableau de bord

Tourner la commande pour régler la luminosité du combiné d'instruments et des autres éclairages du tableau de bord.

REMARQUE

- La luminosité des éclairages du tableau de bord peut être réglée lorsque l'interrupteur de phares est à la position $\Rightarrow 0 \Leftarrow$ ou $\Leftarrow D$.
- Lorsqu'il n'est plus possible de régler davantage la luminosité des éclairages du tableau de bord, un bip sonore retentira.
- (Compteur noir)**
La luminosité des éclairages du combiné d'instruments peut être réglée lorsque l'interrupteur de phares est à n'importe quelle position.



Annulation du gradateur d'éclairage (Eclairages du compteur noir et du tableau de bord)

Lorsque l'interrupteur de phares est à la position $\Rightarrow 0 \Leftarrow$ ou $\Leftarrow D$, la luminosité du combiné d'instruments et de l'affichage des informations diminue.

Combiné compteurs et indicateurs

Lors de la conduite sur des routes enneigées ou dans le brouillard, ou dans toute autre situation où la visibilité du combiné d'instruments ou de l'affichage des informations est réduite dû aux reflets de la luminosité environnante, annuler le gradateur d'éclairage et augmenter l'intensité de l'éclairage.

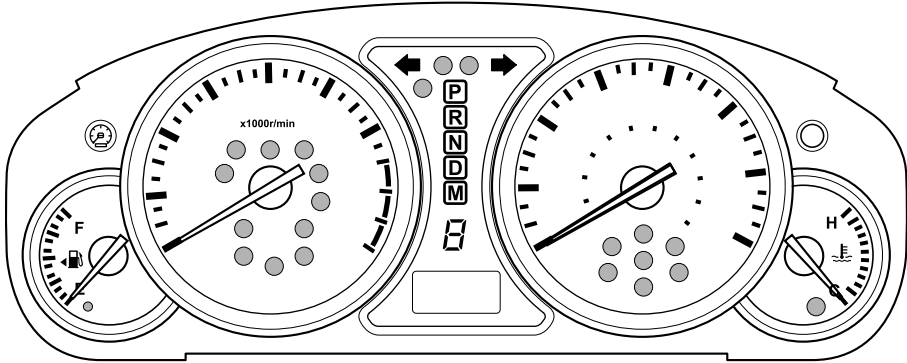
Pour annuler le gradateur d'éclairage, appuyer sur la commande d'éclairage du tableau de bord.

REMARQUE








- Ce symbole (☉) indique la commande permettant de régler la luminosité de l'éclairage du tableau de bord.
- Si on annule le gradateur d'éclairage, la luminosité du combiné d'instruments et de l'affichage des informations ne diminuera pas lorsqu'on remet l'interrupteur de phares sur la position ☉ ou ☹.

Voyants/témoins et avertisseurs sonores

Voyants/témoins



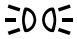

Les voyants/témoins apparaissent dans l'une des zones grisées.

Signal	Voyants/témoins	Page
	Voyant du système de freinage	5-51
	Voyant du circuit de charge	5-53
	Voyant de pression d'huile moteur	5-53
	Voyant d'anomalie du moteur	5-53
	Voyant d'anomalie du système de transmission/puissance réduite	5-54
	Voyant du système d'antiblocage de frein (ABS)	5-52
	Voyant du système de coussins d'air/dispositif de prétension de ceinture de sécurité avant	5-54

Voyants/témoins et avertisseurs sonores

Signal	Voyants/témoins	Page
	Voyant de niveau bas de carburant	5-55
	Voyant de vérification du bouchon du réservoir de carburant	5-55
	Voyant/bip de ceintures de sécurité	5-55
	Voyant de portière ouverte	5-57
	Voyant de niveau bas de liquide de lave-glace	5-57
AT	Voyant de boîte de vitesses automatique	5-57
4WD	Voyant du système toutes roues motrices (AWD)	5-57
	Voyant du système de surveillance de pression des pneus	5-58
KEY	Voyant KEY (rouge)/Témoin KEY (vert)	5-61
	Témoin d'immobilisateur	5-62
	Témoin de feux de route	5-62
PRNDM	Témoin de position de plage de boîte de vitesse	5-63
	Témoin TCS/DSC	5-63
TCS OFF	Témoin TCS OFF	5-64
CRUISE	Témoin principal de régulateur de vitesse de croisière (ambre)/Témoin de réglage de régulateur de vitesse de croisière (vert)	5-64
BSM OFF	Témoin BSM OFF	5-64

Voyants/témoins et avertisseurs sonores

Signal	Voyants/témoins	Page
	Témoin de feux allumés	5-65
	Témoins de clignotants et de feux de détresse	5-65

▼ Voyant du système de freinage



Ce voyant a les fonctions suivantes:

Voyant de frein de stationnement

Le voyant s'allume lorsque le frein de stationnement est mis et que le contacteur d'allumage est sur la position START ou ON. Il s'éteint lorsque le frein de stationnement est complètement relâché.

Voyant de niveau bas de liquide de frein

Si le voyant reste allumé après que le frein de stationnement soit complètement relâché, cela peut indiquer une panne du système de freinage.

Garer prudemment le véhicule sur le bord de la route.

La pédale peut être plus dure ou sa course peut être plus longue que normalement. Dans ces deux cas, le véhicule prendra plus de temps pour s'arrêter.

1. Avec le moteur arrêté, ouvrir le capot et vérifier immédiatement le niveau du liquide de frein et ajouter ensuite du liquide au besoin (page 8-24).

2. Après avoir ajouté du liquide, vérifier le voyant de nouveau.

Si le voyant reste allumé, ou si les freins ne fonctionnent pas correctement, ne pas conduire le véhicule. Faire remorquer jusqu'à un concessionnaire agréé Mazda.

Même si le voyant s'éteint, faire vérifier le circuit de freinage dès que possible par un concessionnaire agréé Mazda.

REMARQUE

Devoir ajouter du liquide de frein est quelquefois une indication de fuite. S'adresser à un concessionnaire agréé Mazda, dès que possible, même si le voyant de frein est éteint.

! PRUDENCE

Ne pas conduire lorsque le voyant du système de freinage allumé. S'adresser à un concessionnaire agréé Mazda pour faire inspecter les freins dès que possible:

Le fait de conduire avec le voyant du système de freinage allumé est dangereux. Cela indique que les freins risquent de ne pas fonctionner. Si le voyant reste allumé, après s'être assuré que le frein de stationnement est complètement relâché, faire vérifier immédiatement le système de freinage.

Voyants/témoins et avertisseurs sonores

▼ Voyant du système d'antiblocage de frein (ABS)



Le voyant reste allumé quelques secondes lorsque le contacteur d'allumage est mis sur la position ON.

Si le voyant d'ABS reste allumé lors de la conduite, cela indique que l'unité d'ABS a détecté une anomalie dans le système. Dans ce cas, les freins fonctionnent normalement comme si le véhicule n'avait pas d'ABS.

Si cela se produisait, consulter un concessionnaire agréé Mazda dès que possible.

REMARQUE

Lorsque le moteur est démarré à l'aide d'une batterie de secours, un régime moteur irrégulier se produit et il est possible que le voyant d'ABS s'allume. Si c'est le cas, la batterie est faible. Cela n'indique cependant pas une anomalie de fonctionnement du système ABS.

Faire recharger la batterie dès que possible.

▼ Voyant du système électronique de distribution de force de freinage



Si l'unité de commande du système électronique de distribution de force de freinage détermine que certaines composantes du système ne fonctionnent pas correctement, l'unité de commande peut allumer simultanément le voyant du système de freinage et le voyant d'ABS. Le problème est probablement dû au système électronique de distribution de force de freinage.

! PRUDENCE

Ne pas conduire lorsque le voyant d'ABS et le voyant du système de freinage sont allumés. Faire remorquer le véhicule chez un concessionnaire agréé Mazda dès que possible pour une inspection des freins:

Le fait de conduire le véhicule lorsque le voyant d'ABS et le voyant du système de freinage sont tous les deux allumés est dangereux. Lorsque les deux voyants sont allumés, les roues arrière risquent de se bloquer plus rapidement en cas de freinage brusque que dans les conditions normales.

Voyants/témoins et avertisseurs sonores

▼ Voyant du circuit de charge



Ce voyant s'allume lorsque le contacteur d'allumage est mis sur la position ON et s'éteint lorsque le moteur démarre.

Si le voyant s'allume pendant la conduite, cela indique une anomalie de l'alternateur ou du système de charge. Garer prudemment le véhicule sur le bord de la route. S'adresser à un concessionnaire agréé Mazda.

ATTENTION

Ne pas continuer de conduire le véhicule lorsque le voyant du circuit de charge est allumé, car le moteur pourrait s'arrêter inopinément.

▼ Voyant de pression d'huile moteur



Ce voyant s'allume lorsque le contacteur d'allumage est mis sur la position ON et s'éteint lorsque le moteur démarre.

Ce voyant indique que la pression de l'huile moteur est basse.

Si le voyant s'allume pendant la conduite:

1. Garer prudemment le véhicule sur le bord de la route en terrain plat.
2. Arrêter le moteur et attendre 5 minutes afin de laisser l'huile retourner dans le carter d'huile.
3. Vérifier le niveau d'huile moteur (page 8-21) S'il est faible, ajouter la quantité adaptée d'huile moteur (veiller à ne pas ajouter une quantité trop importante).
4. Démarrer le moteur et regarder le voyant.

S'il reste allumé malgré un ajout d'huile, arrêter le moteur immédiatement et faire remorquer le véhicule jusqu'à la station service la plus proche ou chez un concessionnaire agréé Mazda.

ATTENTION

Ne pas faire tourner le moteur si la pression d'huile moteur est basse. Cela peut causer de graves dommages au moteur.

▼ Voyant d'anomalie du moteur



Ce témoin s'allume lorsque le contacteur d'allumage est mis sur la position ON et s'éteint lorsque le moteur démarre.

Voyants/témoins et avertisseurs sonores

Si ce voyant s'allume pendant la conduite, cela peut indiquer un problème du véhicule. Il est important de noter les conditions de conduite lorsque le voyant s'est allumé et s'adresser à un concessionnaire agréé Mazda.

Le voyant d'anomalie du moteur peut s'allumer dans les conditions suivantes:

- Le niveau de carburant dans le réservoir de carburant est très bas ou le réservoir est presque vide.
- Il y a une anomalie du système électrique du moteur.
- Il y a une anomalie du système antipollution.
- Le bouchon du réservoir de carburant est manquant ou pas assez serré.

Si le voyant d'anomalie du moteur reste allumé ou clignote continuellement, ne pas conduire à une vitesse élevée et s'adresser à un concessionnaire agréé Mazda dès que possible.

▼ Voyant d'anomalie du système de transmission/puissance réduite



Ce voyant s'allume pendant quelques secondes lorsque le contacteur d'allumage est mis à la position ON.

Si ce voyant s'allume pendant la conduite, cela peut indiquer un problème du véhicule. Il est important de noter les conditions de conduite lorsque le voyant s'est allumé et s'adresser à un concessionnaire agréé Mazda.

Le voyant d'anomalie du système de transmission/puissance réduite peut s'allumer dans les conditions suivantes:

- Il y a une anomalie du système électrique du moteur.
- Il y a une anomalie du système antipollution.

Si le voyant d'anomalie du système de transmission/puissance réduite reste allumé, ne pas conduire à une vitesse élevée et s'adresser à un concessionnaire agréé Mazda dès que possible.

▼ Voyant du système de coussins d'air/dispositif de prétension de ceinture de sécurité avant



Si le système de coussins d'air/dispositif de prétension de ceinture de sécurité avant est normal, le voyant s'allume lorsque le contacteur d'allumage est mis sur la position ON ou après que le moteur soit lancé. Le voyant s'éteint après une période de temps spécifiée.

Voyants/témoins et avertisseurs sonores

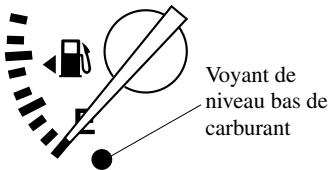
Une anomalie du système est indiquée par le fait que le voyant reste clignoté, allumé ou ne s'allume pas du tout lorsque le contacteur d'allumage est mis en position ON. Dans un de ces cas, s'adresser à un concessionnaire agréé Mazda dès que possible. Le système risque de ne pas fonctionner en cas d'accident.

! PRUDENCE

Ne jamais toucher au systèmes de coussin d'air/dispositif de prétension, et toujours confier tous les travaux l'entretien et de réparation à un concessionnaire agréé Mazda:

Le fait de faire l'entretien soi-même ou de toucher au système est dangereux. Les coussins d'air/dispositif de prétension peuvent se déclencher accidentellement ou être désactivés causant des blessures graves ou mortelles.

▼ Voyant de niveau bas de carburant



Le voyant de la jauge de carburant indique que le réservoir sera bientôt vide. Faire le plein dès que possible.

▼ Voyant de vérification du bouchon du réservoir de carburant



Ce voyant s'allume pendant quelques secondes lorsque le contacteur d'allumage est mis à la position ON.

Si le voyant de vérification de bouchon du réservoir de carburant s'allume pendant que vous conduisez, il est possible que le bouchon du réservoir de carburant ne soit pas installé correctement. Arrêter le moteur et réinstaller le bouchon de réservoir de carburant. Se référer au bouchon de réservoir de carburant à la page 3-52.

▼ Voyant/bip de ceintures de sécurité



Le voyant de ceinture de sécurité s'allume et un signal sonore d'avertissement se fait entendre si la ceinture de sécurité du conducteur n'est pas bouclée lorsque le contacteur d'allumage est tourné à la position ON.

Voyants/témoins et avertisseurs sonores

Conditions de fonctionnement

Etat	Résultat
La ceinture de sécurité du conducteur n'est pas bouclée lorsque le contacteur d'allumage est tourné à la position ON.	Le voyant clignote et un signal sonore d'avertissement se fait entendre pendant environ 6 secondes.
La ceinture de sécurité du conducteur est bouclée pendant que le voyant et le signal sonore d'avertissement sont activés.	Le voyant s'éteint et le signal sonore d'avertissement s'arrête.
La ceinture de sécurité du conducteur est bouclée avant que le contacteur d'allumage soit tourné à la position ON.	Le voyant ne s'allume pas et le signal sonore d'avertissement ne se fait pas entendre.

Rappel de bouclage des ceintures de sécurité

Conducteur assis/passager avant non assis

Le dispositif de rappel de bouclage de ceinture de sécurité est un avertissement supplémentaire qui s'ajoute à la fonction d'avertissement du port de la ceinture de sécurité. Si la ceinture de sécurité du conducteur n'est pas bouclée lorsque le contacteur d'allumage est mis en position ON, le voyant/bip de ceintures de sécurité donne un avertissement conforme à ce qui est indiqué dans le tableau ci-dessous.

Etat	Vitesse du véhicule			
	0 — 20 km/h (0 — 12 mi/h)		20 km/h (12 mi/h) ou plus	
Ceinture de sécurité	○	×	○	×
Témoin		⚡		⚡
Bip				♪

- : Bouclée
- ×
- ⚡ : Allumé
- ⚡ : Clignotant
- ♪ : Bip

Une fois le bip sonore déclenché, celui-ci continue même si la vitesse du véhicule redescend au dessous de 20 km/h (12 mi/h), jusqu'à ce que la ceinture de sécurité soit bouclée ou que la durée du signal sonore soit expirée.

Conducteur assis/passager avant assis

La fonction de voyant/bip de ceinture de sécurité indique au passager avant de boucler sa ceinture selon le diagramme suivant.

Etat	Vitesse du véhicule							
	0 — 20 km/h (0 — 12 mi/h)			20 km/h (12 mi/h) ou plus				
Ceinture de sécurité (Conducteur)	○	○	×	×	○	○	×	×
Ceinture de sécurité (Passager)	○	×	○	×	○	×	○	×
Témoin			⚡	⚡		⚡	⚡	⚡
Bip						♪	♪	♪

- : Bouclée
- ×
- ⚡ : Allumé
- ⚡ : Clignotant
- ♪ : Bip

Si des objets lourds sont placés sur le siège du passager avant, il est possible que la fonction de voyant/bip de ceinture de sécurité du passager avant s'enclenche, selon le poids de ces objets.

Une fois le bip sonore déclenché, celui-ci continue même si la vitesse du véhicule redescend au dessous de 20 km/h (12 mi/h), jusqu'à ce que la ceinture de sécurité soit bouclée ou que la durée du signal sonore soit expirée.

Voyants/témoins et avertisseurs sonores

REMARQUE

- Pour permettre au capteur de chargement du siège de passager avant de fonctionner correctement, n'utiliser pas de coussin supplémentaire sur le siège pour vous asseoir. Le capteur risque de ne pas fonctionner correctement car il sera gêné par le coussin additionnel.
- Lorsqu'un petit enfant s'assoit sur le siège du passager avant, il est possible que ni le voyant ni le bip ne s'enclenchent.

▼ Voyant de portière ouverte



Ce voyant s'allume lorsqu'une des portières ou le hayon n'est pas correctement fermé.

Bien fermer la portière ou le hayon avant de conduire le véhicule.

▼ Voyant de niveau bas de liquide de lave-glace*



Ce voyant indique qu'il ne reste que très peu de liquide de lave-glace. Ajouter du liquide (page 8-28).

▼ Voyant de boîte de vitesses automatique

AT

Ce voyant reste allumé pendant quelques secondes après que le contacteur d'allumage soit mis à la position ON. Le voyant clignote pour indiquer un problème de la boîte de vitesses.

⚠ ATTENTION

Si le voyant de boîte de vitesses automatique clignote, cela indique un problème électrique de la boîte de vitesses. Si l'on continue de conduire dans ces conditions cela peut endommager la boîte de vitesses. Consulter un concessionnaire agréé Mazda dès que possible.

▼ Voyant du système toutes roues motrices (AWD)

4WD

Ce voyant reste allumé pendant quelques secondes après que le contacteur d'allumage soit mis à la position ON. Ensuite, le voyant s'allume ou clignote dans les conditions suivantes:

- Il s'allume s'il y a un problème du système de AWD.

Voyants/témoins et avertisseurs sonores

- Clignote si la température de l'huile du différentiel surchauffe.
- Clignote s'il y a en permanence une grande différence de vitesse de rotation des roues avant et arrière, ce qui peut arriver par exemple lorsque le véhicule se trouve sur une surface glissante ou qu'il est embourbé dans de la boue, du sable, etc.

Si le voyant AWD s'allume:

Si le voyant AWD s'allume, s'adresser à un concessionnaire agréé Mazda.

Si le voyant AWD clignote:

Garer le véhicule dans un endroit sûr. Après quelques moments, si le voyant arrête de clignoter, la conduite peut être reprise. Si le témoin ne cesse pas de clignoter, s'adresser à un concessionnaire agréé Mazda.

! PRUDENCE

Ne jamais faire tourner à vide une roue qui n'est pas en contact avec le sol:

Le fait de faire tourner à vide une roue qui n'est pas en contact avec le sol lorsque le véhicule est coincé ou dans un ravin est dangereux. Le mécanisme d'entraînement peut subir des dommages et causer un accident ou même entraîner une surchauffe, une fuite d'huile et un incendie.

▼ **Voyant du système de surveillance de pression des pneus (TPMS)***



Ce voyant s'allume pendant quelques secondes lorsque le contacteur d'allumage est mis à la position ON.

Ensuite, le voyant s'allume et un bip sonore retentit lorsque la pression de gonflage d'un ou plusieurs des pneus est trop basse, et il clignote en cas d'anomalie du système.

Voyants/témoins et avertisseurs sonores

PRUDENCE

Si le voyant du système de surveillance de pression des pneus s'allume ou clignote, ou si l'avertisseur sonore de pression des pneus retentit, ralentir immédiatement et éviter de manœuvrer et freiner brusquement:

Si le voyant du système de surveillance de pression des pneus s'allume ou clignote, ou si l'avertisseur sonore de pression des pneus retentit, il est dangereux de conduire le véhicule à hautes vitesses, ou de manœuvrer ou freiner brusquement. Le contrôle du véhicule peut être affecté, ce qui peut causer un accident.

Pour déterminer s'il y a une fuite d'air progressive ou un pneu à plat, se garer à un endroit sûr où l'on peut vérifier visuellement l'état du pneu, et déterminer s'il y a encore assez d'air pour pouvoir se rendre à un endroit où l'on pourra faire regonfler le pneu et revérifier le système, chez un concessionnaire agréé Mazda ou dans un atelier de réparation de pneus.

Ne pas ignorer le voyant TPMS:

Le fait d'ignorer le voyant TPMS est dangereux, même si l'on sait pourquoi il est allumé. Corriger tout problème dès que possible avant qu'il ne se transforme en une situation dangereuse qui peut causer la défaillance d'un pneu et un accident grave.

Voyant allumé/avertisseur sonore retentit

Lorsque le voyant du système de surveillance de pression des pneus s'allume ou lorsque l'avertisseur sonore de pression des pneus retentit (environ 3 secondes), la pression de gonflage est trop basse dans l'un ou plusieurs des pneus.

Régler la pression des pneus à la valeur correcte. Se référer au tableau de gonflage des pneus (page 10-6).

ATTENTION

Lors du remplacement ou de la réparation des pneus, des jantes ou des deux, faire faire le travail par un concessionnaire agréé Mazda, sinon les capteurs de pression des pneus peuvent être endommagés.

Voyants/témoins et avertisseurs sonores

REMARQUE

- *Effectuer le réglage de pression des pneus lorsque les pneus sont froids. La pression de gonflage des pneus varie selon la température des pneus; il faut donc laisser le véhicule au repos pendant une heure ou ne pas le conduire plus de 1,6 km (1 mille) avant de régler la pression de gonflage des pneus. Lorsque la pression est réglée sur des pneus chauds selon une pression de gonflage froide, le voyant/bip sonore TPMS pourrait s'allumer après que les pneus soient refroidis et que la pression ne soit devenue inférieure aux spécifications. Un voyant TPMS allumé résultant d'une baisse de la pression de gonflage des pneus due à une température ambiante froide peut s'éteindre si la température ambiante s'élève. Dans ce cas, il sera également nécessaire d'ajuster les pressions de gonflage des pneus. Si le voyant TPMS s'allume à cause d'une baisse de la pression de gonflage des pneus, s'assurer de vérifier et d'ajuster les pressions.*
- *Une fois les pressions de gonflage ajustées, un certain temps peut être nécessaire pour que le voyant TPMS s'éteigne. Si le voyant TPMS reste allumé, conduite le véhicule à une vitesse d'au moins 25 km/h (16 mi/h) pendant 10 minutes, puis vérifier qu'il s'éteint.*

- *Les pneus perdent naturellement un peu d'air avec le temps et le système TPMS ne peut pas déterminer si les pneus se sont dégonflés avec le temps ou si un pneu est à plat. Toutefois, si un seul pneu parmi les quatre est dégonflé, ceci indique une anomalie; il faut alors que quelqu'un fasse avancer le véhicule lentement afin qu'on puisse vérifier si le pneu dégonflé comporte des entailles ou un objet de métal dépassant de la bande de roulement ou de la paroi du pneu. Mettre quelques gouttes d'eau sur la tige de la valve pour voir s'il ne se forme pas de bulles indiquant une valve en mauvais état. Il faut réparer les fuites et non se contenter de regonfler le pneu dégonflé, car les fuites sont dangereuses - confier le pneu à un concessionnaire agréé Mazda possédant tout l'équipement nécessaire pour réparer les pneus, les systèmes TPMS, et commander le pneu de rechange convenant le mieux au véhicule.*

Si le voyant du système de surveillance de pression des pneus s'allume de nouveau même après que les pressions des pneus soient réglées, cela peut indiquer la présence d'une crevaison. Remplacer le pneu crevé par la roue de secours temporaire (page 7-9).

REMARQUE

La roue de secours à usage temporaire ne possède pas de capteur de pression du pneu. Le voyant clignotera continuellement tant que la roue de secours à usage temporaire est utilisée.

Voyant clignote

Lorsque le voyant clignote, cela peut indiquer une anomalie du système. S'adresser à un concessionnaire agréé Mazda.

Voyants/témoins et avertisseurs sonores

▼ Voyant KEY (rouge)/Témoin KEY (vert) (avec clé avancée)

KEY

Ce témoin a deux couleurs.

Voyant KEY (rouge)

Lorsque allumé

- Lorsque le contacteur d'allumage est tourné en position ON, il s'allume momentanément puis s'éteint.
- Si une défaillance se produit dans le système d'ouverture à télécommande avancé, il s'allume en continu.

! PRUDENCE

Ne pas conduire le véhicule lorsque le voyant KEY est allumé:

Si le voyant KEY reste allumé, ne pas continuer l'utilisation du système d'ouverture à télécommande. Garer le véhicule dans un endroit sûr et utiliser la clé auxiliaire pour continuer la conduite. Faire inspecter le véhicule chez un concessionnaire agréé Mazda dès que possible.

Lorsque clignotant

- Dans les conditions suivantes, le voyant KEY (rouge) clignote pour informer le conducteur que le bouton de démarrage ne tournera pas en position ACC même s'il est enfoncé à partir de la position LOCK.
 - La pile de la clé avancée est complètement déchargée.
 - La clé avancée ne se trouve pas dans la plage de fonctionnement.
 - La clé avancée se trouve dans des zones où le système parvient difficilement à détecter le signal (page 3-8).
 - Une clé d'un autre constructeur comparable à la clé avancée se trouve dans la plage de fonctionnement.
- Dans les conditions suivantes, le voyant KEY (rouge) clignotera en continu lorsque le bouton de démarrage n'aura pas été remis en position LOCK pour avertir le conducteur que la clé avancée a été retirée du véhicule. Il s'arrêtera de clignoter lorsque la clé avancée sera replacée dans le véhicule.
 - Le bouton de démarrage n'a pas été remis en position LOCK, la portière du conducteur est ouverte et la clé avancée est retirée du véhicule.
 - Le bouton de démarrage n'a pas été remis en position LOCK et toutes les portes sont fermées après que la clé avancée ait été retirée du véhicule.

REMARQUE

Le voyant clignotant KEY (rouge) et l'avertisseur fonctionnent simultanément (page 3-23).

Voyants/témoins et avertisseurs sonores

Témoin KEY (vert)

Lorsque allumé

Lorsque le bouton de démarrage est enfoncé à partir de la position LOCK, le système confirme que la clé avancée adéquate se trouve à l'intérieur du véhicule, le témoin KEY (vert) s'allume, et le bouton de démarrage peut être tourné en position ACC (page 3-11).

Lorsque clignotant

Lorsque la pile de la clé avancée est faible, le témoin KEY clignote pendant 30 secondes après que le bouton de démarrage ait été passé de la position ON à la position ACC ou à la position LOCK. Remplacer par une pile neuve avant que la clé avancée ne devienne inutilisable (page 3-7).

REMARQUE

La clé avancée peut être programmée pour que le témoin KEY (vert) ne clignote pas même lorsque la pile est faible.

Consulter Modifier les réglages (fonction personnalisation) (page 3-22).

▼ Témoin d'immobilisateur



Ce témoin clignote à intervalles de 2 secondes lorsque le contacteur d'allumage est tourné de la position ON à la position ACC et le système d'immobilisation est armé.

Le témoin arrête de clignoter lorsque le contacteur d'allumage est tourné à la position ON à l'aide de la clé de contact correcte.

Le système d'immobilisation est alors désarmé et le témoin reste allumé pendant 3 secondes environ, puis s'éteint.

Si le moteur ne démarre pas à l'aide de la clé de contact correcte et que le témoin de sécurité reste allumé ou clignote, il peut y avoir un mauvais fonctionnement du système. S'adresser à un concessionnaire agréé Mazda.

▼ Témoin de feux de route



Ce témoin indique une des deux conditions suivantes:

- Les phares sont allumés en position de feux de route.
- Le levier des clignotants est en position d'appel de phares.

Voyants/témoins et avertisseurs sonores

▼ Témoin de position de plage de boîte de vitesse

Ce témoin indique la position de plage sélectionnée, lorsque le contacteur d'allumage est à la position ON.



Témoin de position de rapport

Témoin de position de rapport

Lorsque le levier sélecteur est en position D ou M, le chiffre du rapport sélectionné est affiché.

▼ Témoin TCS/DSC



Ce témoin s'allume pendant quelques secondes lorsque le contacteur d'allumage est mis sur la position ON. Si le système de commande de traction ou de commande dynamique de stabilité/ commande de stabilité antiroulis fonctionne, le témoin clignote.

Si le témoin reste allumé, cela peut indiquer une anomalie du système de commande de traction ou du système de commande dynamique de stabilité/ commande de stabilité antiroulis et ils peuvent ne pas fonctionner correctement. Faire vérifier le véhicule par un concessionnaire agréé Mazda.

REMARQUE

Le système d'assistance des freins ne fonctionne pas lorsque le témoin TCS/DSC/ RSC est allumé.

Voyants/témoins et avertisseurs sonores

▼ Témoin TCS OFF

TCS OFF

Ce témoin s'allume pendant quelques secondes lorsque le contacteur d'allumage est mis sur la position ON.

Il s'allume aussi lorsque l'interrupteur TCS OFF est pressé et que le système de commande de traction est mis hors fonction.

Se référer à Interrupteur TCS OFF à la page 5-27.

Si le témoin reste allumé et le système de commande de traction n'est pas mis hors fonction, faire vérifier le véhicule par un concessionnaire agréé Mazda. Cela peut indiquer une anomalie du système de commande dynamique de stabilité.

REMARQUE

Si le témoin TCS/DSC et le témoin TCS OFF restent allumés même après qu'on ait fait passer le contacteur d'allumage de la position ON à la position LOCK, puis à nouveau à ON, essayer à nouveau d'effectuer la procédure. Si ceci ne résout toujours pas le problème, s'adresser à un concessionnaire agréé Mazda.

▼ Témoin principal de régulateur de vitesse de croisière (ambre)/ Témoin de réglage de régulateur de vitesse de croisière (vert)

CRUISE

Ce témoin a deux couleurs.

Témoin principal de régulateur de vitesse de croisière (ambre)

Ce témoin s'allume ambre lorsque l'interrupteur ON est pressé et le système de régulateur de vitesse de croisière est activé.

Témoin de réglage du régulateur de vitesse de croisière (vert)

Ce témoin s'allume vert lorsqu'une vitesse de croisière est réglée.

▼ Témoin BSM OFF*

BSM OFF

Ce témoin s'allume pendant quelques secondes lorsque le contacteur d'allumage est mis à la position ON.

Voyants/témoins et avertisseurs sonores

Le témoin BSM OFF s'allume lorsque le système BSM est désactivé à l'aide de l'interrupteur BSM OFF.

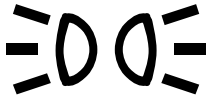
En cas d'anomalie de fonctionnement du système BSM, le témoin clignote.

S'adresser à un concessionnaire agréé Mazda.

REMARQUE

Si le véhicule est utilisé sur une route avec peu de circulation et peu de véhicules pouvant être détectés par les capteurs radars, il est possible que le fonctionnement du système soit interrompu (le témoin BSM OFF du tableau de bord clignote). Ceci n'indique toutefois pas une anomalie.

▼ Témoin de feux allumés



Ce témoin s'allume lorsque les feux extérieurs et l'éclairage du tableau de bord sont allumés.

▼ Témoins de clignotants et de feux de détresse



Lorsque les clignotants sont utilisés, le témoin gauche ou droit de clignotant clignote pour indiquer quel clignotant fonctionne (page 5-72).

Lorsque les feux de détresse sont utilisés, les deux témoins de clignotant clignotent (page 5-79).

REMARQUE

Si un témoin reste allumé (ne clignote pas) ou s'il clignote anormalement, l'une des ampoules du clignotant peut être grillée.

Voyants/témoins et avertisseurs sonores

Avertisseurs sonores

▼ Signal sonore d'avertissement de dispositif de prétension de ceinture de sécurité avant/coussin d'air

Si un mauvais fonctionnement est détecté dans les systèmes de dispositif de prétension de ceinture de sécurité avant/coussin d'air et leurs voyants, un signal sonore d'avertissement retentira pendant environ 5 secondes toutes les minutes.

Le signal sonore d'avertissement de dispositif de prétension de ceinture de sécurité avant/coussin d'air continuera de retentir pendant environ 35 minutes. Faire inspecter le véhicule par un concessionnaire agréé Mazda dès que possible.

PRUDENCE

Ne pas conduire le véhicule avec le signal sonore d'avertissement de dispositif de prétension de ceinture de sécurité avant/coussin d'air qui retentit:

Le fait de conduire le véhicule avec le signal sonore d'avertissement de dispositif de prétension de ceinture de sécurité avant/coussin d'air qui retentit est dangereux. En cas de collision, les coussins d'air et le dispositif de prétension de ceinture de sécurité avant ne se déploieront pas, ceci peut causer la mort ou des blessures graves.

S'adresser à un concessionnaire agréé Mazda pour faire inspecter le véhicule dès que possible.

▼ Avertisseur sonore de ceinture de sécurité

Si la ceinture de sécurité du conducteur n'est pas bouclée lorsque le contacteur d'allumage est en position ON, un bip sonore se fera entendre pendant 6 secondes environ.

Si la ceinture de sécurité du conducteur n'est pas bouclée et le véhicule est conduit à une vitesse dépassant 20 km/h (12 mi/h) environ, un nouveau bip sonore se déclenchera pendant un laps de temps spécifié.

Consulter Voyant/bip de ceintures de sécurité à la page 5-55.

▼ Rappel de clé au contact

Si le contacteur d'allumage est en position LOCK ou ACC et la clé insérée, un bip retentira en continu lorsque la portière du conducteur est ouverte.

▼ Rappel des feux allumés *

Si les feux sont allumés et que la clé est retirée du contacteur d'allumage, un bip retentira en continu lorsque la portière du conducteur est ouverte.

REMARQUE

Lorsque la fonction à télécommande est utilisée et que le bouton de démarrage est sur la position ACC, l'«Avertisseur sonore de bouton de démarrage pas en position de verrouillage» (page 3-20) a priorité sur l'avertisseur sonore d'oubli d'extinction des feux.

Voyants/témoins et avertisseurs sonores

▼ Rappel de frein de stationnement

Si le frein de stationnement n'a pas été complètement relâché et que l'on conduit le véhicule à 5 km/h (3 mi/h) ou plus, un bip sonore continu retentira pour avertir le conducteur que le frein de stationnement n'a pas été relâché.

▼ Avertisseur sonore de surveillance de pression des pneus*

L'avertisseur sonore retentit pendant 3 secondes environ s'il y a une anomalie des pressions de gonflage des pneus (page 5-31).

▼ Avertisseur d'ouverture à télécommande (avec clé avancée)

Les témoins de la clé avancée, comme "l'avertisseur que la clé avancée a été retirée du véhicule", utilisent un bip sonore et des témoins/avertisseurs sur le tableau de bord.

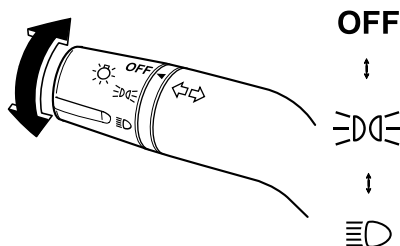
Consulter Voyants et avertisseurs sonores à la page 3-20.

Interrupteurs et commandes

Commande d'éclairage

▼ Phares

Type A (sans position AUTO)



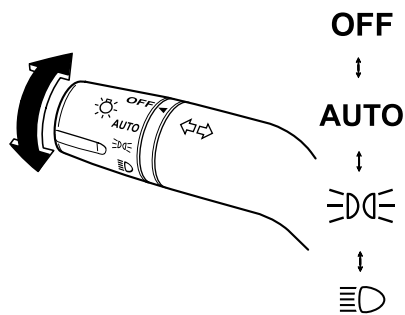
Tourner la commande des phares pour allumer et éteindre les phares, autres éclairages extérieurs et éclairage du tableau de bord.

Position de l'interrupteur	OFF	☰☽☽	☰☽☽☽
Phares	Eteints	Eteints	Allumés
Feux arrière			
Feux de stationnement			
Feux de plaque d'immatriculation	Eteints	Allumés	Allumés
Feux de position latéraux			
Eclairage du tableau de bord			

REMARQUE

- Si on laisse l'interrupteur d'éclairage sur la position de marche, les feux s'éteindront automatiquement (si le véhicule en est équipé) environ 30 secondes après qu'on ait mis le contacteur d'allumage sur la position ACC ou LOCK.
- Pour éviter de décharger la batterie, ne pas laisser les feux allumés lorsque le moteur ne tourne pas à moins que la sécurité ne l'exige.

Type B (avec position AUTO)



Tourner la commande des phares pour allumer et éteindre les phares, autres éclairages extérieurs et éclairage du tableau de bord.

Position de l'interrupteur	OFF	AUTO	☰☽☽	☰☽☽☽
Phares	Eteints		Eteints	Allumés
Feux arrière				
Feux de stationnement				
Feux de plaque d'immatriculation	Eteints	Automatique	Allumés	Allumés
Feux de position latéraux				
Eclairage du tableau de bord				

REMARQUE

- Si on laisse l'interrupteur d'éclairage sur la position de marche, les feux s'éteindront automatiquement environ 30 secondes après qu'on ait mis le contacteur d'allumage sur la position ACC ou LOCK.
- Pour éviter de décharger la batterie, ne pas laisser les feux allumés lorsque le moteur ne tourne pas à moins que la sécurité ne l'exige.

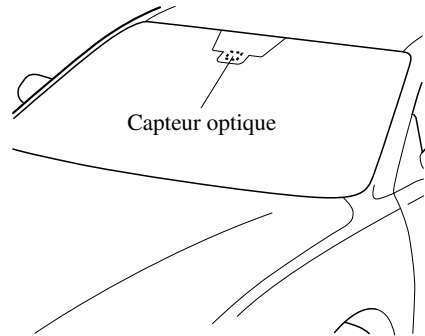
Interrupteurs et commandes

AUTO (Commande d'éclairage automatique)

Lorsque la commande des phares est à la position AUTO et le contacteur d'allumage est à la position ON, le capteur optique détecte la clarté ou l'obscurité environnante et allume ou éteint automatiquement les phares, autres éclairages extérieurs et éclairage du tableau de bord (voir le tableau ci-dessus).

ATTENTION

- *Ne pas obscurcir le capteur optique en collant une étiquette ou un autocollant sur le pare-brise. Le capteur optique risquerait de ne pas fonctionner correctement.*



- *Le capteur optique fonctionne aussi comme capteur de pluie pour la commande automatique des essuie-glaces. Ne pas approcher les mains et les grattoirs du pare-brise lorsque le levier d'essuie-glaces est sur la position AUTO et que le contacteur d'allumage est sur la position ON, car les doigts pourraient être pincés ou les essuie-glaces et les balais d'essuie-glaces pourraient être endommagés lorsqu'ils sont activés automatiquement. Lorsqu'on veut nettoyer le pare-brise, veiller à éteindre complètement les essuie-glaces - en particulier lorsqu'on élimine la glace et la neige - surtout s'il est très tentant de laisser le moteur tourner.*

Interrupteurs et commandes

REMARQUE

- Il est possible que les phares, autres éclairages extérieurs et éclairage du tableau de bord ne s'éteignent pas immédiatement même si la zone environnante est bien éclairée car le capteur optique détermine que c'est la nuit si la zone environnante est continuellement obscure pendant plusieurs minutes, par exemple à l'intérieur de longs tunnels, lors de bouchons dans un tunnel ou dans des parkings couverts.
Dans ce cas, l'éclairage s'éteint si l'interrupteur d'éclairage est mis sur la position OFF.
- Le délai pour allumer les phares, autres éclairages extérieurs et éclairage du tableau de bord peut être réglé en ajustant la sensibilité du capteur optique. Consulter un concessionnaire agréé Mazda concernant l'ajustement du capteur.
- La sensibilité des voyants AUTO peut être modifiée par un concessionnaire agréé Mazda.

Ampoules de phares à décharge en xénon*

Les ampoules des feux de croisement des phares sont des ampoules à décharge en xénon qui produisent un faisceau blanc sur une large zone.

PRUDENCE

Ne pas remplacer les ampoules à décharge en xénon soi-même:

Le fait de remplacer des ampoules à décharge en xénon soi-même est dangereux. Etant donné que les ampoules à décharge en xénon requièrent une tension élevée, on risque de subir une décharge électrique si les ampoules ne sont pas manipulées correctement. Lorsque le remplacement des ampoules est requis, s'adresser à un concessionnaire agréé Mazda.

REMARQUE

Si les phares tremblotent, ou si leur luminosité diminue, la durée de vie utile des ampoules peut être finie et elles doivent être remplacées. S'adresser à un concessionnaire agréé Mazda.

▼ Rappel des feux allumés*

Si les feux sont allumés et que la clé est retirée du contacteur d'allumage, un bip retentira en continu lorsque la portière du conducteur est ouverte.

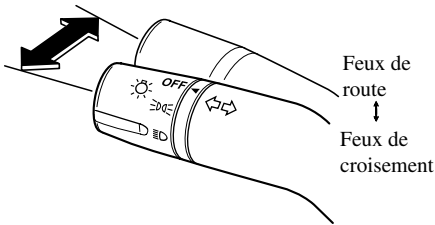
REMARQUE

Lorsque la fonction à télécommande est utilisée et que le bouton de démarrage est sur la position ACC, l'«Avertisseur sonore de bouton de démarrage pas en position de verrouillage» (page 3-20) a priorité sur l'avertisseur sonore d'oubli d'extinction des feux.

Interrupteurs et commandes

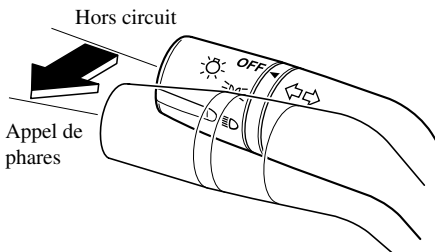
▼ Feux de route/croisement

Pousser le levier vers l'avant pour passer en feux de route.
Tirer vers l'arrière jusqu'à la position initiale pour passer en feux de croisement.



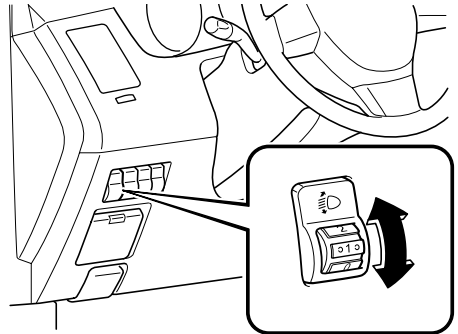
▼ Appel de phares

Pour faire un appel de phares, tirer le levier à fond vers soi. Il n'est pas nécessaire que les phares soient allumés, le levier retourne à sa position normale lorsqu'il est relâché.



▼ Réglage de hauteur des phares*

Le nombre de passagers et la charge dans le compartiment à bagages change l'angle des phares.
L'interrupteur de réglage de hauteur des phares ajuste cet angle.



Sélectionner le réglage approprié dans le tableau suivant.

Siège avant		Siège arrière		Charge	Position de l'interrupteur
Conducteur	Passager	Deuxième rangée	Troisième rangée		
×	—	—	—	—	0
×	×	—	—	—	0
×	×	—	×	—	1
×	×	×	×	—	1
×	×	×	×	×	2
×	—	—	—	×	3

×: Oui
—: Non

Interrupteurs et commandes

▼ Feux de position diurnes (Canada)

Au Canada, les véhicules doivent être utilisés de jour avec les phares allumés.

Pour cette raison, les feux de position diurnes s'allument automatiquement lorsque le contacteur d'allumage est mis sur la position ON.

REMARQUE

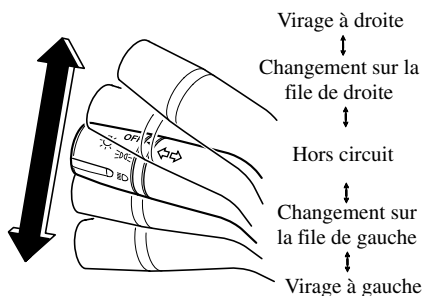
Les feux de position diurnes s'éteignent lorsque le frein de stationnement est appliqué.

Clignotants et changement de file

▼ Clignotants

Déplacer le levier vers le haut (pour un virage vers la droite) ou vers le bas (pour un virage vers la gauche) à partir de la position d'arrêt. Le clignotant s'annule automatiquement après la sortie du virage.

Si le témoin continue de clignoter après un virage, remettre manuellement le levier en position d'arrêt.



Les témoins verts du tableau de bord illustrent quel signal est en fonction.

Changement de file


Déplacer le levier partiellement dans la direction du changement, jusqu'à ce que le témoin clignote, et le maintenir. Il retourne automatiquement à la position d'arrêt lorsqu'il est relâché.


REMARQUE

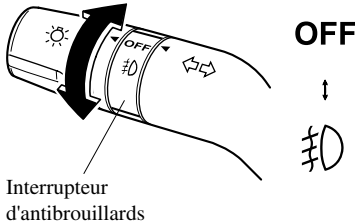
Si un des témoins reste allumé sans clignoter ou s'il clignote de manière anormale, cela peut indiquer que l'une des ampoules du clignotant est brûlée.


Antibrouillards*

Utiliser cet interrupteur pour allumer les antibrouillards. Ils aident à voir et à être vu.

Pour allumer les antibrouillards, tourner l'interrupteur d'antibrouillards à la position .

La commande des phares doit être sur la position  pour pouvoir allumer les antibrouillards.



Pour les éteindre, tourner l'interrupteur d'antibrouillards à la position OFF ou mettre la commande des phares sur la position  ou OFF.

REMARQUE

- Les antibrouillards s'éteignent lorsque les phares sont en position de feux de route.
- **(Avec commande d'éclairage automatique)**
Si l'interrupteur d'antibrouillards est sur la position ON et que la commande des phares est sur la position AUTO, les antibrouillards s'allumeront lorsque les phares, les éclairages extérieurs et l'éclairage du tableau de bord s'allumeront automatiquement.

Essuie-glace et lave-glace de pare-brise

Le contacteur d'allumage doit être sur la position ON.

⚠ PRUDENCE

N'utiliser que du liquide de lave-glace de pare-brise ou de l'eau pure dans le réservoir de liquide:

L'utilisation de liquide antigel comme liquide de lave-glace est dangereuse. Si pulvérisé sur le pare-brise, il le salira, gênera la visibilité et cela peut causer un accident.

N'utiliser que du liquide de lave-glace mélangé à une solution de protection antigel lorsqu'il gèle:

L'utilisation de liquide de lave-glace sans solution de protection antigel lorsqu'il gèle est dangereuse, le pare-brise risque en effet de geler et de gêner la vision du conducteur, ce qui peut entraîner un accident.

Veiller également à ce que le pare-brise soit suffisamment chaud, en utilisant le dégivreur, avant de projeter le liquide de lave-glace.

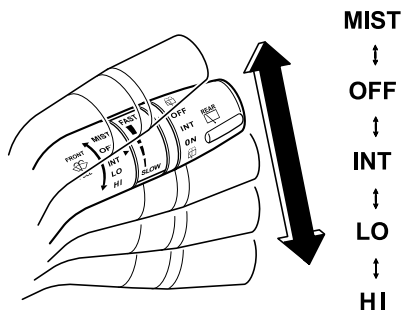
Interrupteurs et commandes

REMARQUE

Etant donné qu'une couche épaisse de glace ou de neige peut empêcher le fonctionnement des essuie-glace, le moteur des essuie-glace est protégé contre le bris, la surchauffe et la possibilité de feu par un disjoncteur. Ce mécanisme arrête le fonctionnement des essuie-glace pendant 5 minutes environ. Dans ce cas, mettre la commande d'essuie-glace hors circuit et se garer sur le bord de la route, puis retirer la neige et la glace. Après 5 minutes, mettre la commande en circuit et les essuie-glace devraient fonctionner normalement. S'ils ne fonctionnent pas, s'adresser à un concessionnaire agréé Mazda, dès que possible. Garer prudemment le véhicule sur le bord de la route. Attendre que le temps s'améliore avant de tenter de conduire avec les essuie-glace en panne.

▼ Essuie-glace de pare-brise

Type A (avec position INT)



Tirer le levier vers le bas pour mettre les essuie-glace en marche.

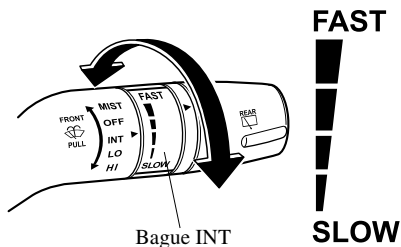
- INT** — Intermittent
- LO** — Petite vitesse
- HI** — Grande vitesse

Pour balayer le pare-brise une seule fois, pousser le levier vers le haut, sur MIST.

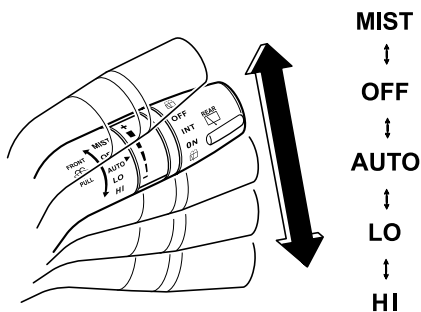
- MIST** — Brouillard

Essuie-glace intermittent à vitesse variable

Mettre la commande sur INT et tourner la bague pour sélectionner le délai d'intermittence désiré.



Type B (avec position AUTO)



Tirer le levier vers le bas pour mettre les essuie-glace en marche.

- AUTO** — Commande automatique
- LO** — Petite vitesse
- HI** — Grande vitesse

Pour balayer le pare-brise une seule fois, pousser le levier vers le haut, sur MIST.

- MIST** — Brouillard

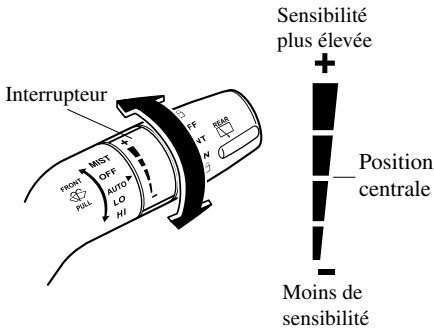
Interrupteurs et commandes

AUTO (commande automatique des essuie-glace)

Lorsque le levier d'essuie-glace est à la position AUTO, le capteur de pluie détecte la pluie sur le pare-brise et commande l'essuie-glace automatiquement (arrêt—intermittent—vitesse basse—grande vitesse).

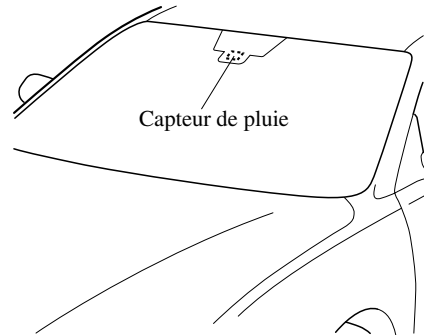
La sensibilité du capteur de pluie peut être réglée en tournant l'interrupteur sur le levier d'essuie-glace.

A partir de la position centrale (normale), tourner l'interrupteur vers (+) pour une sensibilité plus élevée (une réponse plus rapide) ou tourner l'interrupteur vers (-) pour moins de sensibilité (une réponse plus lente).



⚠ ATTENTION

- *Ne pas obscurcir le capteur de pluie en collant une étiquette ou un autocollant sur le pare-brise. Le capteur de pluie risquerait de ne pas fonctionner correctement.*



Interrupteurs et commandes

- Lorsque le levier d'essuie-glace est à la position AUTO et le contacteur d'allumage est à la position ON, les essuie-glace peuvent se mettre en marche automatiquement dans les cas suivants:
 - Si le pare-brise au-dessus du capteur de pluie est touché.
 - Si le pare-brise au-dessus du capteur de pluie est essuyé avec un chiffon.
 - Si le pare-brise est frappé avec la main ou un autre objet.
 - Si le capteur de pluie est frappé avec la main ou un autre objet à partir de l'intérieur du véhicule.

Ne pas approcher les mains et les grattoirs du pare-brise lorsque le levier d'essuie-glaces est sur la position AUTO et que le contacteur d'allumage est sur la position ON, car les doigts pourraient être pincés ou les essuie-glaces et les balais d'essuie-glaces pourraient être endommagés lorsqu'ils sont activés automatiquement. Lorsqu'on veut nettoyer le pare-brise, veiller à éteindre complètement les essuie-glaces - en particulier lorsqu'on élimine la glace et la neige - surtout s'il est très tentant de laisser le moteur tourner.

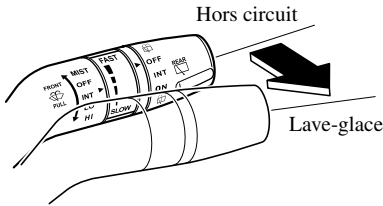
REMARQUE

- Le fait de déplacer le levier de fonctionnement automatique des essuie-glaces de la position OFF à la position AUTO lors de la conduite du véhicule à une vitesse de 4 km/h (2 mi/h) ou plus (ou après avoir conduit le véhicule), active les essuie-glaces une fois; ils fonctionnent ensuite de manière adaptée à la quantité de pluie.
- La commande automatique des essuie-glace peut ne pas fonctionner lorsque la température du capteur de pluie est inférieure à -10°C (14°F) ou supérieure à 85°C (185°F).
- Si le pare-brise est enduit d'un produit hydrofuge, le capteur de pluie peut ne pas pouvoir détecter correctement la quantité de pluie et la commande automatique des essuie-glace peut ne pas fonctionner correctement.
- Si de la saleté ou des corps étrangers (par exemple de la glace ou autre contenant du sel d'épandage) adhèrent au pare-brise au niveau du capteur de pluie ou si le pare-brise est recouvert de glace, cela pourrait causer le fonctionnement automatique des essuie-glace. Cependant, si les essuie-glace ne peuvent pas retirer la glace, ces saletés ou corps étrangers, la commande automatique des essuie-glace arrêtera le fonctionnement. Dans un tel cas, tirer le levier d'essuie-glace à la position à petite vitesse ou à grande vitesse pour un fonctionnement manuel ou retirer la glace, la saleté ou les corps étrangers à la main pour réinitialiser le fonctionnement automatique des essuie-glace.

Interrupteurs et commandes

▼ Lave-glace de pare-brise

Tirer le levier vers soi et le maintenir pour faire jaillir le liquide de lave-glace.



REMARQUE

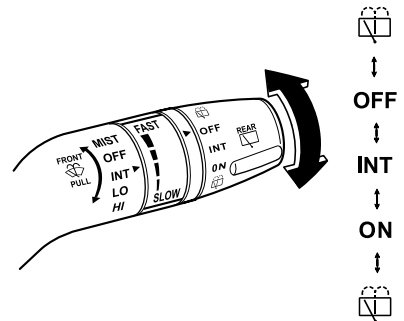
Avec le levier d'essuie-glace à la position OFF ou INT (Type A)/AUTO (Type B), les essuie-glace fonctionnent continuellement jusqu'à ce que le levier soit relâché.

Si le lave-glace ne fonctionne pas, vérifier le niveau du liquide de lave-glace (page 8-28). Si cela est normal, s'adresser à un concessionnaire agréé Mazda.

Essuie-glace et lave-glace de lunette arrière

Le contacteur d'allumage doit être sur la position ON.


▼ Essuie-glace de lunette arrière



Mettre l'essuie-glace arrière en marche en tournant la commande d'essuie-glace et de lave-glace de lunette arrière.

ON — Vitesse normale
INT — Intermittent

▼ Lave-glace de lunette arrière

Pour faire jaillir le liquide de lavage, tourner la commande d'essuie-glace et de lave-glace de lunette arrière sur la position . Lorsque la commande est relâchée, le lave-glace s'arrête.

Si le lave-glace ne fonctionne pas, vérifier le niveau du liquide de lave-glace (page 8-28). S'il est normal et que le lave-glace ne fonctionne toujours pas, s'adresser à un concessionnaire agréé Mazda.

Interrupteurs et commandes

Dégivreur de lunette arrière

Le dégivreur de lunette arrière retire le givre, la buée et la glace fine de la lunette arrière.

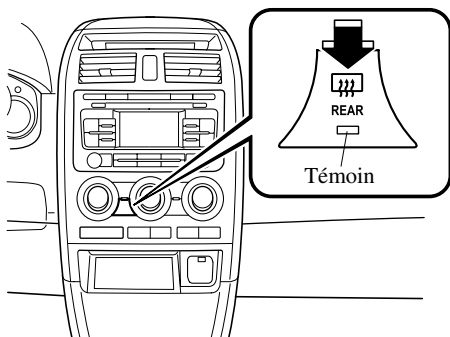
Le contacteur d'allumage doit être sur la position ON.

Appuyer sur l'interrupteur pour allumer le dégivreur de lunette arrière. Le dégivreur de lunette arrière fonctionne pendant 15 minutes environ, puis s'éteint automatiquement.

Le témoin s'allume pendant le fonctionnement du dégivreur de lunette arrière.

Le fonctionnement du dégivrage peut être vérifié en regardant le voyant sur l'affichage.

Pour arrêter le fonctionnement du dégivreur de lunette arrière avant la fin des 15 minutes, appuyer de nouveau sur l'interrupteur.



⚠ ATTENTION

Ne pas utiliser d'objets coupants ou des produits de nettoyage pour vitres contenant des abrasifs pour nettoyer l'intérieur de la vitre de lunette arrière. Cela risquerait d'endommager les filaments conducteurs collés à l'intérieur de la lunette arrière.

REMARQUE


Ce dégivreur n'est pas conçu pour faire fondre la neige. S'il y a une accumulation de neige sur la lunette arrière, la retirer avant d'utiliser le dégivreur.

▼ Dégivreur de rétroviseur*

Pour enclencher les dégivreurs de rétroviseurs, mettre le contacteur d'allumage sur la position ON et appuyer sur l'interrupteur de dégivreur de lunette arrière (page 5-78).

Interrupteurs et commandes

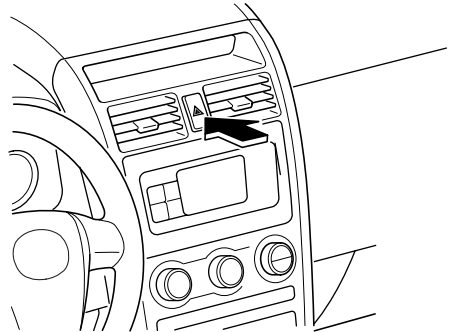
Avertisseur

Pour faire retentir l'avertisseur, appuyer sur le repère  marqué sur le volant de direction.

Feux de détresse

Les feux de détresse doivent toujours être utilisés lorsqu'on effectue un arrêt d'urgence du véhicule sur la chaussée ou à proximité de celle-ci.

Les feux de détresse doivent toujours être utilisés lorsque l'on s'arrête sur ou près d'une route.



Appuyer sur l'interrupteur de feux de détresse et tous les clignotants clignoteront.

REMARQUE

- *Les clignotants ne fonctionnent pas lorsque les feux de détresse sont utilisés.*
- *Vérifier les règlements locaux concernant l'utilisation des feux de détresse lors du remorquage du véhicule afin de s'assurer que ceci ne constitue pas une infraction.*

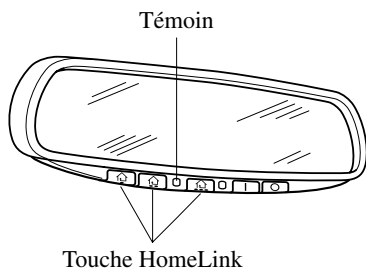
Interrupteurs et commandes

Système de télécommande HomeLink*

REMARQUE

HomeLink et le logo HomeLink sont des marques de commerce enregistrées de Johnson Controls.

Le système HomeLink remplace jusqu'à 3 télécommandes en un seul composant intégré au rétroviseur à anti-éblouissement automatique. Il est possible de commander des portes de garage, des barrières et autres dispositifs en appuyant sur les touches HomeLink sur le rétroviseur à anti-éblouissement automatique.



! PRUDENCE

Ne pas utiliser le système HomeLink avec un ouvre-porte de garage qui ne possède pas de dispositif d'arrêt automatique et de marche arrière:

L'utilisation du système HomeLink avec un ouvre-porte de garage qui n'est pas équipé d'un dispositif d'arrêt automatique et de marche arrière tel que prescrit par les normes de sécurité fédérales est dangereuse. (Ceci inclut les portes de garage manufacturées avant le 1er avril 1982.)

L'utilisation de tels ouvre-portes de garage peut augmenter le risque de blessures graves ou de mort. Pour plus d'informations, contacter HomeLink sans frais au 1-800-355-3515, visiter le site Web www.Homelink.com ou s'adresser à un concessionnaire agréé Mazda.

Toujours vérifier qu'il n'y a pas d'obstruction et que personne ne se trouve dans les zones autour des portes de garage et des barrières avant de programmer ou lors de l'utilisation du système HomeLink:

La programmation ou l'utilisation du système HomeLink sans s'assurer que cela ne présente pas un danger dans les zones autour des portes de garage et des barrières est dangereux et peut causer un accident et de graves blessures si quelqu'un est cogné par la porte de garage ou la barrière.

Interrupteurs et commandes

ATTENTION

Le système HomeLink a été testé et trouvé conforme aux exigences de la FCC et d'Industrie Canada. Tout changement ou modification apporté au dispositif sans l'approbation expresse des autorités compétentes peut annuler l'autorisation de l'utiliser.

REMARQUE

Identification FCC: NZLOBIHL3
CANADA:4112A-OBIHL3

Ce dispositif est conforme aux normes de la section 15 des règlements de la FCC. Le fonctionnement est soumis aux conditions suivantes:

- 1- Ce dispositif ne doit pas causer d'interférences nuisibles et
- 2- Ce dispositif doit accepter toutes les interférences, même celles qui pourraient l'activer involontairement.

REMARQUE

La programmation ne sera pas effacée même si la batterie est débranchée.

▼ Préprogrammation du système HomeLink

REMARQUE

Il est recommandé d'installer de nouvelles piles dans la télécommande du dispositif à programmer dans le HomeLink, cela accélère l'apprentissage et garantit une transmission précise des signaux de fréquence radio.

- S'assurer qu'une télécommande est disponible pour le dispositif à programmer.
- Déconnecter l'alimentation an dispositif.

▼ Programmation du système HomeLink

ATTENTION

Lors de la programmation d'un ouvre-porte de garage ou d'une barrière, débrancher l'alimentation électrique de ces dispositifs avant la programmation, car un fonctionnement continu du dispositif peut endommager le moteur.

Le système HomeLink possède 3 touches qui peuvent être sélectionnées et programmées individuellement à l'aide de la télécommande actuelle disponible sur le marché, comme suit:

1. Maintenir les deux touches HomeLink sur les côtés (touches 1 et 3), ne les relâcher que lorsque le témoin commence à clignoter (après 20 secondes). **Ne pas** maintenir les touches plus de 30 secondes et **ne pas répéter l'étape 1** afin de programmer une seconde ou une troisième télécommande aux deux touches HomeLink restantes.
2. Placer l'extrémité de la télécommande de 2,5 à 7,5 cm (1 à 3 po.) de la touche HomeLink que vous désirez programmer, tout en continuant de surveiller le témoin.
3. Appuyer et maintenir simultanément les deux touches HomeLink choisies et celle de la télécommande. **Ne pas relâcher les touches tant que l'étape 4 n'a pas été complétée.**

Interrupteurs et commandes

REMARQUE

Pour certains dispositifs d'ouvre-porte de garage ou de barrière il peut être nécessaire de remplacer l'étape 3 de programmation par les procédures indiquées dans la section "Programmation d'ouvre-barrière/canadienne".

4. Lorsque le clignotement du témoin HomeLink change de lent à rapide, relâcher les touches HomeLink et de la télécommande.

REMARQUE

Si le clignotement du témoin HomeLink ne change pas de lent à rapide, contacter HomeLink sur le Web à l'adresse www.homelink.com ou sans frais au 1-800-355-3515, pour l'assistance technique.

5. Maintenir la touche HomeLink qui vient d'être programmée et observer le témoin.

Si le témoin **reste allumé sans clignoter, la programmation est finie** et le dispositif devrait être commandé à l'aide de la touche HomeLink.

REMARQUE

Pour programmer les deux autres touches HomeLink, commencer par la "Programmation" — **étape 2. Ne pas répéter l'étape 1.**

Si le témoin clignote **rapidement pendant deux secondes puis s'allume, continuer avec les étapes 6 à 8** de la programmation pour compléter la programmation d'un dispositif équipé d'un code roulant (en général un ouvre-porte de garage).

6. Localiser le bouton d'apprentissage sur le récepteur (unité de moteur) de l'ouvre-garage, dans le garage. Il est en général situé près de la base du fil-antenne sur l'unité de moteur.
7. Presser fermement sur le bouton d'apprentissage. (Le nom et la couleur du bouton varient selon le fabricant.)

REMARQUE

Il faut initier l'étape 8 dans les 30 secondes.

8. Retourner au véhicule et presser fermement, **maintenir pendant 2 secondes puis relâcher** la touche HomeLink programmée. Répéter la séquence "**presser/maintenir/relâcher**" une seconde fois, et, selon la marque de l'ouvre-porte de garage (du dispositif équipé du code roulant), répéter cette séquence une troisième fois pour compléter la programmation.

Le système HomeLink devrait maintenant commander le dispositif équipé d'un code roulant.

REMARQUE

Pour programmer les deux autres touches HomeLink, commencer par la "Programmation" — **étape 2. Ne pas répéter l'étape 1.**

Pour toute question ou commentaire, contacter HomeLink sur le Web à l'adresse www.homelink.com ou sans frais au 1-800-355-3515.

Interrupteurs et commandes

▼ Programmation d'ouvre-barrière/canadienne

La loi concernant les fréquences radio au Canada exige que les signaux ne soient émis que pendant quelques secondes de transmission, ce qui peut ne pas être suffisant pour que le système HomeLink reçoive le signal lors de la programmation. Il en est de même pour certains dispositifs d'ouvre-barrière aux Etats-Unis.

Au Canada ou en cas de difficulté de programmation d'un ouvre-barrière à l'aide de la méthode de programmation (indépendamment du pays), **remplacer l'étape 3 de la programmation** par les étapes suivantes:

REMARQUE

Lors de la programmation d'un ouvre-porte de garage ou d'un ouvre-barrière, il est recommandé de débrancher le dispositif pendant la procédure de cycle, pour éviter une surchauffe.

Maintenir la touche HomeLink tout en **appuyant et relâchant (cycle), aux deux secondes**, la touche de la télécommande jusqu'à ce que les signaux soient acceptés par le système HomeLink. (Le témoin clignotera lentement puis rapidement.) Passer à l'étape 4 de programmation pour compléter la programmation.

▼ Utilisation du système HomeLink

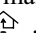
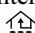
Appuyer sur la touche HomeLink programmée pour commander le dispositif correspondant. Le code continue d'être transmis jusqu'à un maximum de 20 secondes.

▼ Reprogrammation du système HomeLink

Pour programmer un dispositif sur une touche HomeLink déjà programmée, suivez les étapes suivantes:

1. Maintenir la touche HomeLink désirée. **NE PAS** relâcher la touche.
2. Le témoin commence à clignoter après 20 secondes. Sans relâcher la touche HomeLink, passer à l'étape 2 de la programmation.

▼ Effacement des touches HomeLink

Pour effacer la programmation des trois touches HomeLink, appuyer et maintenir les deux touches extérieures ( , ) sur le rétroviseur é anti-éblouissement automatique jusqu'à ce que le témoin HomeLink commence à clignoter après environ 20 secondes. Vérifier que la programmation a été effacée lorsque le véhicule n'est pas utilisé.

6

Confort intérieur

Utilisation des différentes fonctions concernant le confort de conduite, incluant le système de commande de température et le système audio.

Système de commande de température	6-2
Conseils d'utilisation	6-2
Réglage des bouches d'aération (Avant)...	6-4
Type entièrement automatique	6-6
Réglage des bouches d'aération (Arrière)	6-13
Type entièrement automatique (Arrière) ...	6-15
Système audio	6-18
Antenne	6-18
Conseils d'utilisation du système audio ...	6-18
Ensemble audio (Type A)	6-29
Ensemble audio (Type B)	6-41
Fonctionnement de la commande audio au volant *	6-68
Mode AUX (entrée auxiliaire) *	6-71
Certification de sécurité	6-74
Système de divertissement arrière	6-75
Système de divertissement arrière * ...	6-75
Noms des composants	6-85
Avant la mise en route	6-88
Sortie du son	6-95
Fonctions du système de divertissement arrière	6-99
Lecture de disques DVD vidéo et audio, de disques compacts vidéo et audio et de disques compacts MP3/WMA (Mode disque)....	6-100
Entrée auxiliaire (mode AUX)	6-116
Liste des codes langues	6-120
Liste des codes de pays	6-122
Message d'erreur	6-126
Dépannage	6-128
Audio Bluetooth (Type B)	6-131
Audio Bluetooth (Type B) *	6-131
Système mains-libres Bluetooth (Reconnaissance vocale)	6-140
Téléphone mains-libres Bluetooth * ...	6-140
Utilisation de base du téléphone mains-libres Bluetooth	6-145
Utilisation pratique du système mains-libres	6-151
Réglage du téléphone mains-libres ...	6-160
Lorsqu'il est impossible d'utiliser le téléphone mains-libres Bluetooth	6-170
Certification de sécurité	6-170
Service clientèle du système mains-libres Bluetooth Mazda	6-171
Système mains-libres Bluetooth (Opération par panneau)	6-172
Téléphone mains-libres Bluetooth * ...	6-172
Utilisation de base du téléphone mains-libres Bluetooth	6-175
Utilisation pratique du système mains-libres	6-178
Réglage du téléphone mains-libres ...	6-181
Lorsqu'il est impossible d'utiliser le téléphone mains-libres Bluetooth	6-183
Certification de sécurité	6-184
Service clientèle du système mains-libres Bluetooth Mazda	6-184
Ecran de rétrovision	6-185
Ecran de rétrovision *	6-185
Équipement intérieur	6-195
Pare-soleil	6-195
Éclairages intérieurs	6-196
Affichage d'informations	6-198
Porte-verres	6-203
Porte-bouteilles	6-205
Compartiments de rangement	6-206
Prise des accessoires	6-210
Prise de courant *	6-211

Système de commande de température

Conseils d'utilisation

▼ Utilisation du système de commande de température

Utiliser le système de commande de température lorsque le moteur tourne.

REMARQUE

Pour éviter de décharger la batterie, ne pas laisser la commande des ventilateurs en marche pendant une longue période avec le contacteur d'allumage en position ON si le moteur ne tourne pas.

▼ Nettoyage de la prise d'air

Retirer toute obstruction telle que des feuilles, de la neige ou de la glace accumulées sur le capot et sur la prise d'air de la grille d'auvent, afin d'améliorer l'efficacité du système.

▼ Vitres embuées

Lorsque le temps est humide, les vitres risquent de s'embuer facilement. Utiliser le système de commande de température pour désembuer les vitres.

Pour aider à désembuer les vitres, utiliser le climatiseur pour déshumidifier l'air.

REMARQUE

Utiliser le climatiseur conjointement avec le chauffage pour déshumidifier l'air.

▼ Position d'air provenant de l'extérieur/recyclage d'air

Utiliser la position d'air provenant de l'extérieur dans les conditions normales. La position de recyclage d'air ne devrait être utilisée que lors de la conduite sur des routes poussiéreuses ou pour un rafraîchissement rapide de l'habitacle.

▼ Stationnement en plein soleil

Si le véhicule a été stationné en plein soleil pendant la saison chaude, ouvrir les vitres pour laisser l'air chaud s'échapper puis mettre en marche le système de commande de température.

▼ Si le système n'est pas utilisé pendant longtemps

Faire fonctionner le climatiseur pendant 10 minutes environ au moins une fois par mois afin de garder les pièces internes lubrifiées.

▼ Vérifier le réfrigérant avant la saison chaude

Faire vérifier le climatiseur avant la saison chaude. Un manque de réfrigérant peut affecter le rendement du climatiseur. S'adresser à un concessionnaire agréé Mazda pour une inspection du réfrigérant.

Le climatiseur est rempli d'un réfrigérant, HFC134a (R134a), qui ne cause pas de dommages à la couche d'ozone.

Si le climatiseur nécessite un appoint de réfrigérant ou pour tout autre anomalie, s'adresser à un concessionnaire agréé Mazda.

▼ Changement du filtre à air d'habitacle

Si le véhicule est équipé d'un filtre à air pour le climatiseur, il est nécessaire de changer le filtre périodiquement comme indiqué dans le tableau d'entretien périodique (page 8-3). S'adresser à un concessionnaire agréé Mazda pour le changement du filtre à air.

Système de commande de température

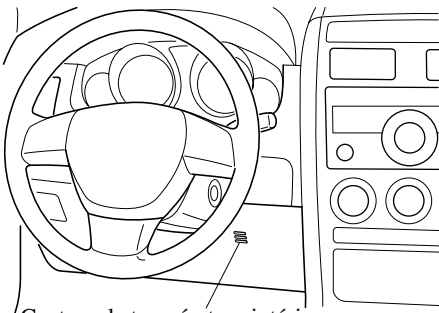
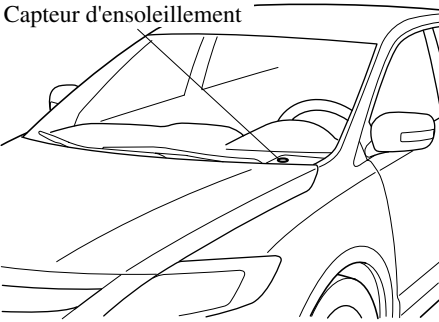
▼ Capteur de température et d'ensoleillement

La fonction de climatiseur de type entièrement automatique mesure les températures intérieures et extérieures, ainsi que l'intensité de l'ensoleillement. Elle règle ensuite la température de l'habitacle.

ATTENTION

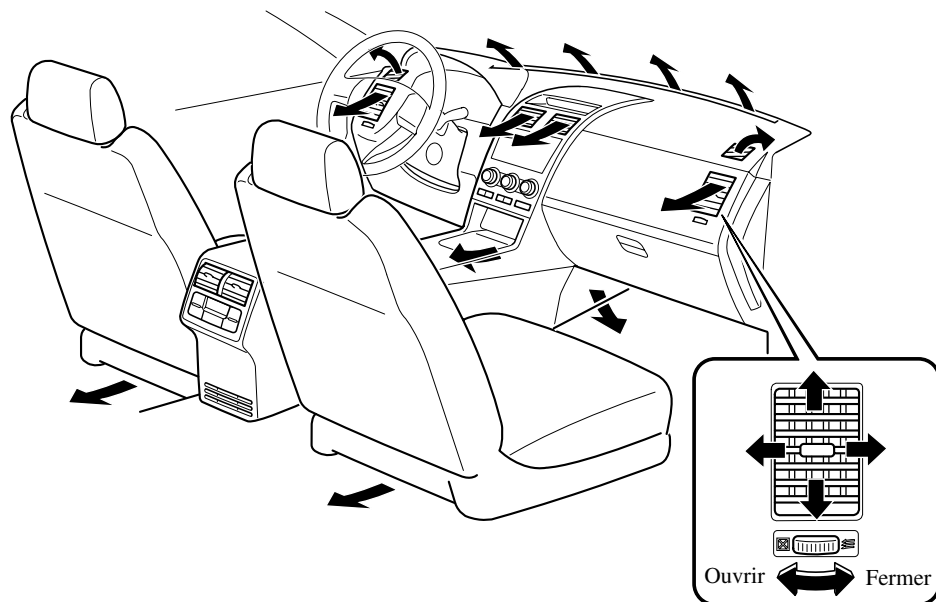
N'obstruer aucun des capteurs, sinon le climatiseur automatique ne fonctionnera pas correctement.

Capteur d'ensoleillement



Système de commande de température

Réglage des bouches d'aération (Avant)



▼ Réglage des bouches d'aération

Pour diriger le flot d'air

Le flot de l'air peut être dirigé verticalement en déplaçant le bouton de réglage.

Ouverture/fermeture des bouches d'aération

Les deux bouches d'aération extérieures peuvent être ouvertes ou fermées avec la roue.

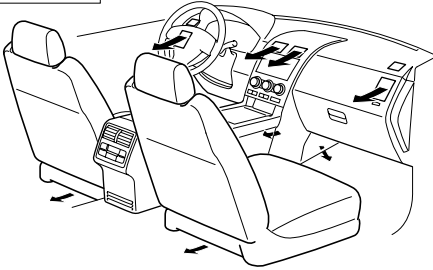
REMARQUE

Lors de l'utilisation du climatiseur, de la buée peut sortir des bouches d'aération. Ceci n'indique pas un problème, mais est dû à de l'air humide soudainement refroidi.

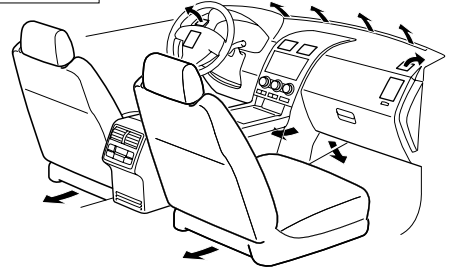
Système de commande de température

▼ Sélection du mode de circulation d'air

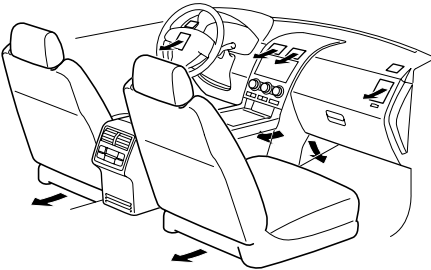
Bouches d'aération du tableau de bord



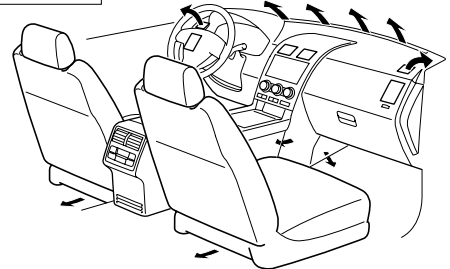
Bouches d'aération de dégivrage et du plancher



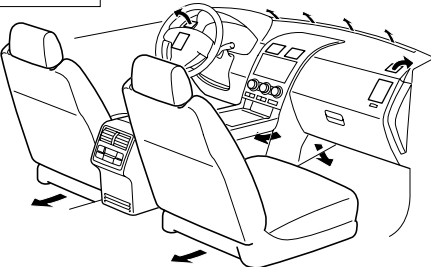
Bouches d'aération du tableau de bord et du plancher



Bouches d'aération de dégivrage



Bouches d'aération du plancher

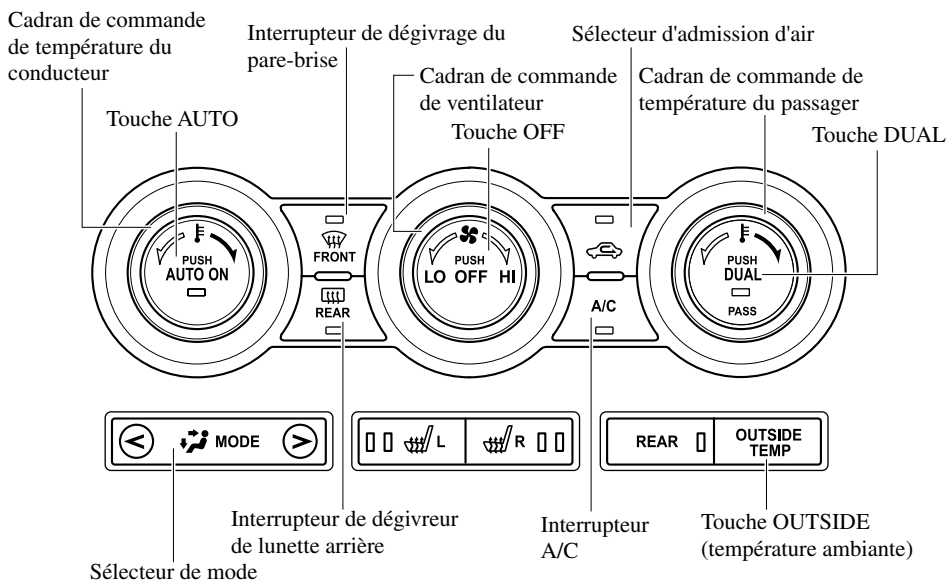
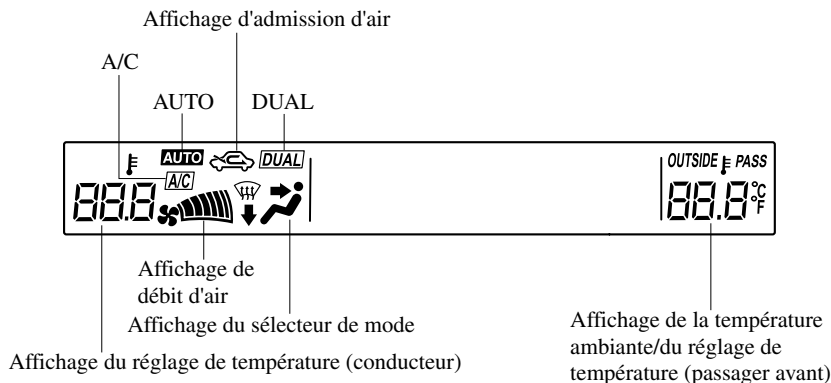


Système de commande de température

Type entièrement automatique

Les informations sur la commande de température sont affichées sur l'affichage d'information.

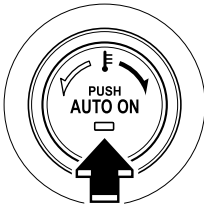
Affichage d'informations



Système de commande de température

▼ Touches de commande

Touche AUTO



En appuyant sur la touche AUTO, les fonctions suivantes sont automatiquement commandées suivant la température réglée:

- Température du débit d'air
- Quantité de débit d'air
- Sélection du mode de débit d'air
- Sélection d'air provenant de l'extérieur/air recyclé
- Fonctionnement du climatiseur

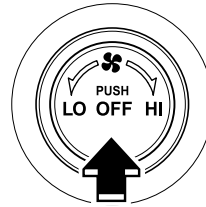
REMARQUE

Témoin de la touche AUTO

- *Lorsqu'allumé, il indique le fonctionnement automatique, et le système fonctionnera automatiquement.*
- *Si l'on actionne l'un(e) quelconque des cadrans ou des interrupteurs lorsque le mode de commande AUTO est activé, le témoin de la touche AUTO s'éteint.*
 - *Sélecteur de mode*
 - *Cadran de commande de ventilateur*
 - *Interrupteur A/C*
 - *Interrupteur de dégivrage du pare-brise*

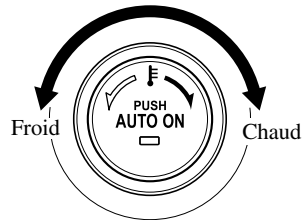
Les fonctions des cadrans et des interrupteurs autres que ceux indiqués ci-dessus, continuent à fonctionner en mode de commande AUTO.

Touche OFF



Appuyer sur la touche OFF pour éteindre le système de commande de température.

Cadran de commande de température



Ce cadran commande la température. Le tourner dans le sens des aiguilles d'une montre pour de l'air plus chaud et dans le sens contraire pour de l'air plus froid.

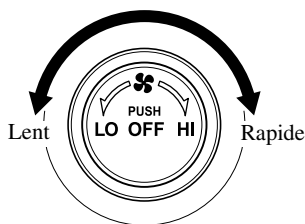
- Quand la touche DUAL est off: Faire tourner le cadran de commande de la température du conducteur pour contrôler la température.
- Quand la touche DUAL est on: Faire tourner le cadran de commande de la température du conducteur ou du passager avant pour contrôler la température.

Système de commande de température

REMARQUE

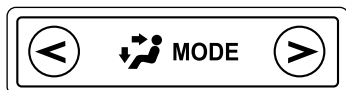
Le système passe en mode de fonctionnement individuel (le voyant de la touche DUAL est allumé) en tournant le cadran de commande de la température du passager avant même lorsque la touche DUAL est sur off, ce qui permet un contrôle individuel de la température du conducteur et du passager avant.

Cadran de commande de ventilateur



Le ventilateur a quatre vitesses. La vitesse sélectionnée sera affichée.

Sélecteur de mode

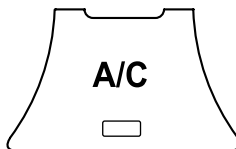


Le mode de débit d'air désiré peut être sélectionné (page 6-5).

REMARQUE

- Avec le mode de débit d'air réglé à la position et le cadran de commande de température réglée à une température moyenne, de l'air réchauffé est dirigé vers les pieds et de l'air d'une température plus basse sera dirigé par les bouches centrale, gauche et droite.
- Pour régler la bouche d'air à , appuyer sur l'interrupteur de dégivrage du pare-brise.
- A la position , le climatiseur est automatiquement mis en marche et le mode est automatiquement sélectionné pour dégivrer le pare-brise. A la position , le mode ne peut pas passer au mode .

Interrupteur A/C



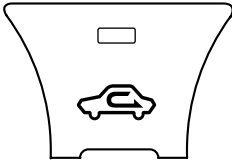
Le fait d'appuyer sur l'interrupteur A/C lorsque la touche AUTO est activée entraîne la désactivation de la climatisation (fonctions de refroidissement/déshumidification). La climatisation peut être activée ou désactivée en appuyant sur l'interrupteur A/C lorsque le cadran de commande du ventilateur est activé.

Système de commande de température

REMARQUE

- Le climatiseur fonctionne lorsque l'interrupteur A/C est enfoncé, même si le ventilateur est éteint.
- Le climatiseur peut ne pas fonctionner si la température extérieure est près de 0 °C (32 °F). (Le témoin demeure allumé même lorsque le système est éteint.)

Sélecteur d'admission d'air



La position d'air provenant de l'extérieur ou d'air recyclé peut être sélectionnée. Appuyer sur le sélecteur afin de sélectionner la position d'air provenant de l'extérieur ou air recyclé.


Position de recyclage d'air (témoin allumé)


Utiliser cette position lors de la conduite dans un tunnel, lorsque le trafic est dense (niveau de gaz d'échappement élevé) ou pour obtenir un refroidissement rapide.

Position d'air provenant de l'extérieur (témoin éteint)

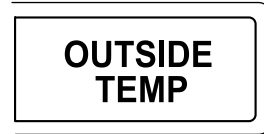
Utiliser cette position dans les conditions normales et pour le désembuage.

⚠ PRUDENCE

Par temps froid ou pluvieux, ne pas utiliser la position  :

Il est dangereux d'utiliser la position  par temps froid ou pluvieux car ceci aura pour effet d'embuer les vitres de l'habitacle. Cela risque de diminuer la visibilité, ce qui peut causer un accident grave.

Touche OUTSIDE (température ambiante)



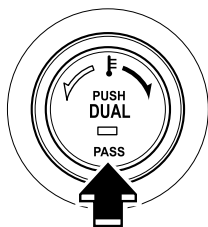
Appuyer sur la touche OUTSIDE pour afficher la température ambiante.

REMARQUE

- La température ambiante affichée peut différer de la température ambiante actuelle suivant l'environnement du véhicule et les conditions du véhicule.
- Appuyer sur la touche OUTSIDE pendant trois secondes ou plus pour commuter l'affichage de Fahrenheit à Celsius ou vice versa.
- Appuyer sur la touche OUTSIDE de nouveau pour commuter l'affichage de la température ambiante à la température de réglage du climatiseur.

Système de commande de température

Touche DUAL



Utiliser la touche DUAL pour changer de mode entre le fonctionnement individuel (conducteur et passager) et le mode combiné.

Mode de fonctionnement individuel (témoin allumé)

La température réglée peut être contrôlée individuellement pour le conducteur et le passager avant.

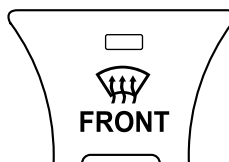
Mode combiné (témoin éteint)

La température réglée est contrôlée simultanément pour le conducteur et le passager avant.

REMARQUE

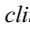

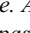


- En mode combiné, la température réglée du passager avant passe à celle du conducteur.
- **DUAL** apparaît sur l'affichage des informations lorsqu'on se trouve en mode de fonctionnement individuel.
- Le système passe automatiquement en mode combiné si l'on appuie sur l'interrupteur du dégivrage du pare-brise. Le système ne passera pas au mode de fonctionnement individuel en appuyant sur la touche DUAL ou en tournant le cadran de commande de la température du passager avant.

Interrupteur de dégivrage du pare-brise



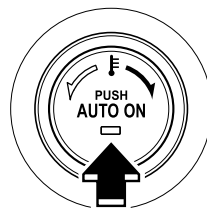
Appuyer sur l'interrupteur pour dégivrer le pare-brise et les vitres des portières avant.

REMARQUE

A la position , le climatiseur est automatiquement mis en marche et le mode  est automatiquement sélectionné pour dégivrer le pare-brise. A la position , le mode  ne peut pas passer au mode .

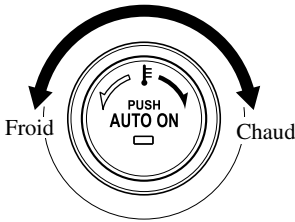
▼ Fonctionnement du climatiseur automatique

1. Appuyer sur la touche AUTO. Les sélections du mode de débit d'air, du sélecteur d'admission d'air et de la quantité de débit d'air seront commandées automatiquement.



Système de commande de température

2. Utiliser le cadran de commande de température pour sélectionner la température désirée.
Appuyer sur la touche DUAL ou tourner le cadran de commande de la température du passager avant pour contrôler la température réglée individuellement pour le conducteur et le passager avant.

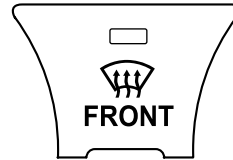


Appuyer sur la touche OFF pour arrêter le système.


REMARQUE

- Régler à la température froide ou chaude maximale ne fournira pas la température désirée plus rapidement.
- Lors de la sélection du chauffage, le système restreindra le débit d'air jusqu'à ce qu'il soit réchauffé afin d'empêcher un air froid de souffler à travers les bouches d'aération.


▼ Dégivrage et désembuage du pare-brise




Appuyer sur l'interrupteur de dégivrage du pare-brise.

A cette position, la position  est automatiquement sélectionnée, et le climatiseur est automatiquement mis en fonction. Le climatiseur dirigera de l'air déshumidifié vers le pare-brise et les vitres latérales (page 6-5). Le débit d'air augmentera.

⚠ PRUDENCE

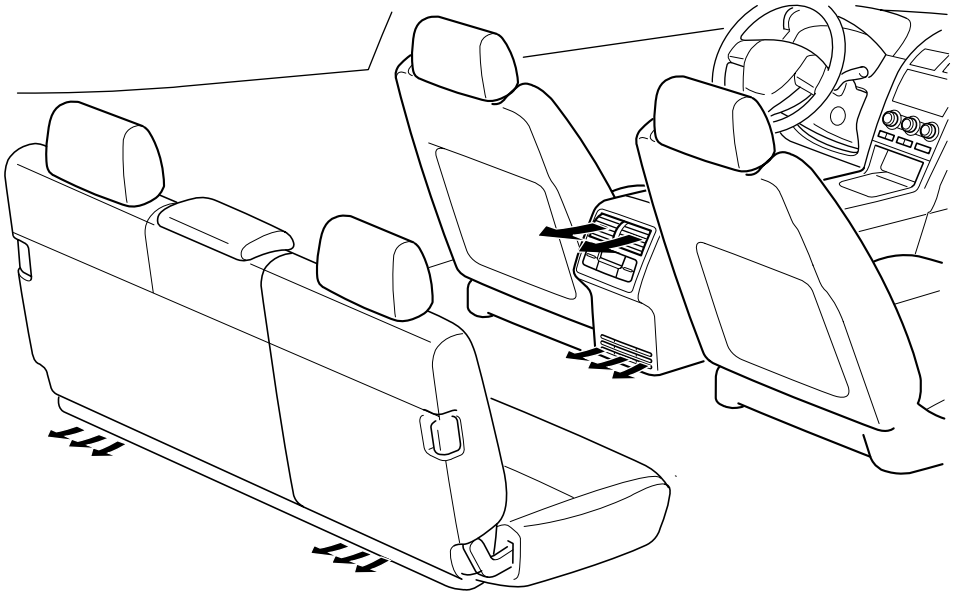
Régler la commande de température à la position chaud ou tiède lorsqu'on effectue le désembuage (position ):

Il est dangereux d'utiliser la position  avec la commande de température réglée à la position froid car ceci aura pour effet d'embuer l'extérieur du pare-brise. Cela risque de diminuer la visibilité, ce qui peut causer un accident grave.

Systeme de commande de temperature

REMARQUE

- Appuyer sur l'interrupteur de degivrage du pare-brise pour passer en mode combine automatiquement. Le systeme ne passe pas au mode de fonctionnement individuel en appuyant sur la touche DUAL ou en tournant le cadran de commande de la temperature du passager avant.
- Utiliser le cadran de commande de temperature pour augmenter la temperature du debit d'air et degivrer le pare-brise plus rapidement.

Réglage des bouches d'aération (Arrière)**▼ Réglage des bouches d'aération****Pour diriger le flot d'air**

Le flot de l'air peut être dirigé verticalement en déplaçant le bouton de réglage.

REMARQUE

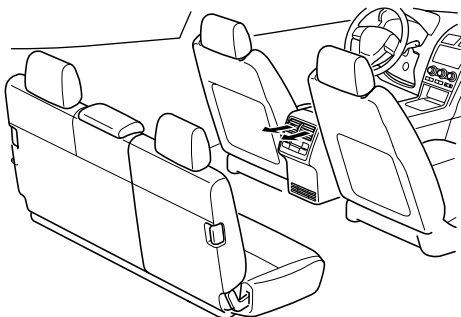
Lors de l'utilisation du climatiseur, de la buée peut sortir des bouches d'aération. Ceci n'indique pas un problème, mais est dû à de l'air humide soudainement refroidi.

Système de commande de température

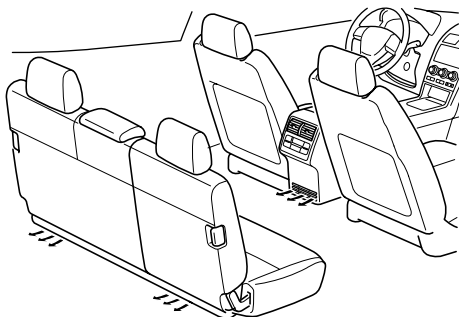
▼ Sélection du mode de circulation d'air

Pour les véhicules qui disposent d'un climatiseur automatique pour l'arrière, il est possible de sélectionner le mode de circulation d'air en fonction des besoins.

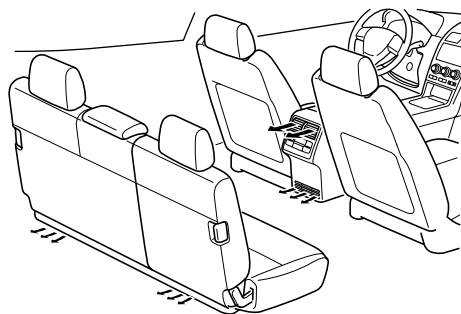
Bouches d'aération du tableau de bord



Bouches d'aération du plancher



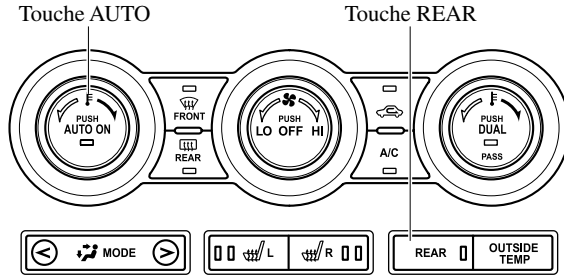
Bouches d'aération du tableau de bord et du plancher



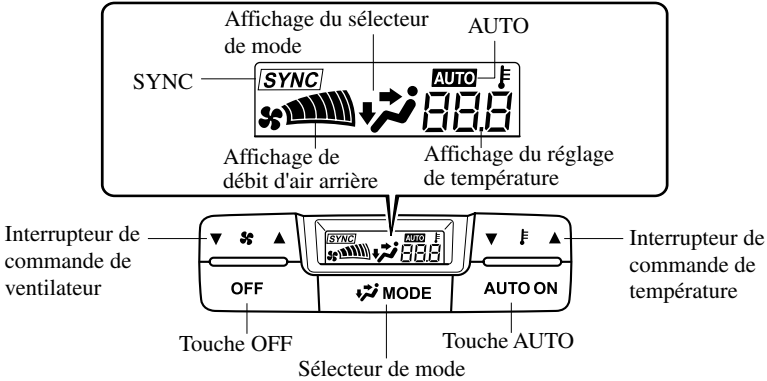
Système de commande de température

Type entièrement automatique (Arrière)

Avant



Arrière



▼ Touches de commande

Interrupteur arrière

Appuyer sur l'interrupteur arrière pour faire fonctionner le climatiseur arrière. Le témoin s'allume pour indiquer que le climatiseur arrière fonctionne.

Touche AUTO



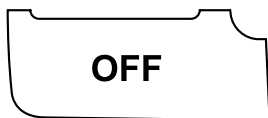
En appuyant sur la touche AUTO, les fonctions suivantes sont automatiquement commandées suivant la température réglée:

- Température du débit d'air

Système de commande de température

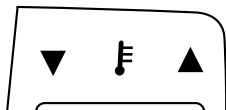
- Quantité de débit d'air
- Sélection du mode de débit d'air

Touche OFF



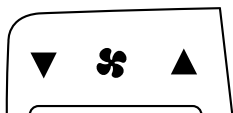
Appuyer sur la touche OFF pour éteindre le système de commande de température.

Interrupteur de commande de température



Cet interrupteur commande la température. Appuyer sur ▲ pour plus chaud et sur ▼ pour plus froid.

Interrupteur de commande de ventilateur



Le ventilateur a cinq vitesses.

Sélecteur de mode



Le mode de débit d'air désiré peut être sélectionné (page 6-14).

▼ Fonctionnement du climatiseur automatique

Fonctionnement à partir des sièges avant

1. Activer la climatisation avant.
2. Appuyer sur l'interrupteur arrière. Le climatiseur arrière fonctionne.



3. Les sélections du mode de débit d'air, de la quantité de débit d'air et de la température seront commandées automatiquement au même réglage de température que celui du climatiseur avant pour le côté conducteur.

Système de commande de température

REMARQUE

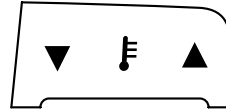
- Si l'on appuie sur l'interrupteur AUTO pendant que l'interrupteur A/C avant est sur la position d'arrêt, le climatiseur arrière ne fonctionnera que pour faire circuler l'air.
- Le fait de régler à la température froide ou chaude maximale fournira la température désirée plus rapidement.
- Lors de la sélection du chauffage, le système restreindra le débit d'air jusqu'à ce qu'il soit réchauffé afin d'empêcher un air froid de souffler à travers les bouches d'aération.
- Lorsque le climatiseur arrière est commandé au même réglage que le climatiseur avant, "SYNC" s'affiche sur l'écran arrière.

Fonctionnement à partir des sièges arrière

1. Activer la climatiseur avant.
2. Appuyer sur la touche AUTO. Les sélections du mode de débit d'air et de la quantité de débit d'air seront commandées automatiquement.



3. Utiliser l'interrupteur de commande de température pour régler la température désirée.



REMARQUE

- Si l'on appuie sur l'interrupteur AUTO pendant que l'interrupteur A/C avant est sur la position d'arrêt, le climatiseur arrière ne fonctionnera que pour faire circuler l'air.
 - Le fait de régler à la température froide ou chaude maximale fournira la température désirée plus rapidement.
 - Lors de la sélection du chauffage, le système restreindra le débit d'air jusqu'à ce qu'il soit réchauffé afin d'empêcher un air froid de souffler à travers les bouches d'aération.
 - Lorsque le climatiseur arrière fonctionne automatiquement, "AUTO" s'affiche sur l'écran arrière.
 - Lorsque le climatiseur arrière est commandé au même réglage que le climatiseur avant, "SYNC" s'affiche sur l'écran arrière.
4. Appuyer sur la touche OFF pour arrêter le système.

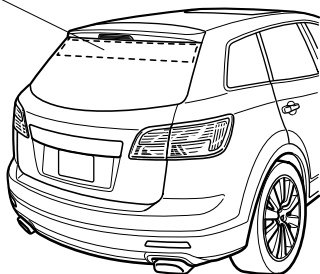
Système audio

Antenne

▼ Antenne de radio AM/FM

Les antennes de la lunette arrière reçoivent les signaux AM et FM.

Antenne de lunette arrière



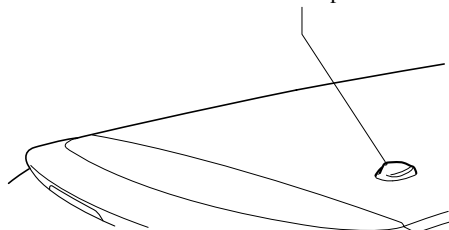
⚠ ATTENTION

Lors du nettoyage de l'intérieur de la lunette arrière, utiliser un chiffon doux imprégné d'eau tiède et essuyer doucement les lignes de l'antenne. L'utilisation de produits de nettoyage peut endommager l'antenne.

▼ Antenne de radio par satellite *

L'antenne de radio par satellite reçoit les signaux SIRIUS.

Antenne de radio par satellite



Conseils d'utilisation du système audio

⚠ PRUDENCE

Ne pas régler les interrupteurs de commande de l'appareil audio pendant la conduite du véhicule:

Le fait de régler l'appareil audio pendant la conduite du véhicule est dangereux car cela risque de faire perdre la concentration apportée à la conduite du véhicule et risque de causer un accident grave. Toujours régler l'appareil audio lorsque le véhicule est arrêté. Même si les commandes audio se trouvent sur le volant, il faut apprendre à les utiliser sans avoir à les regarder afin qu'un maximum d'attention soit dirigé vers la route pendant la conduite du véhicule.

⚠ ATTENTION

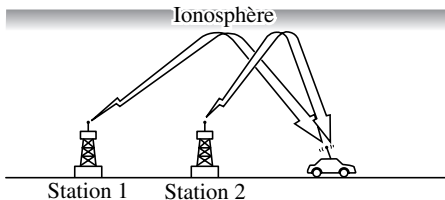
- Pour une conduite sécuritaire, régler le volume audio à un niveau qui permet d'entendre les sons à l'extérieur du véhicule (notamment l'avertisseur sonore des véhicules et les sirènes des véhicules d'urgence).
- Ne pas installer de haut-parleurs qui ne soient pas d'origine, car leurs vibrations risqueraient d'affecter négativement les capteurs de commande dynamique de stabilité (DSC)/ commande de stabilité antiroulis (RSC).

REMARQUE

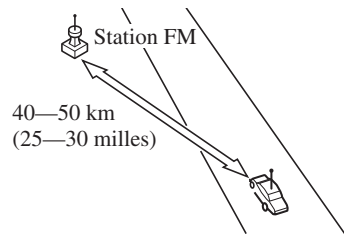
- Afin d'éviter de décharger la batterie, ne pas laisser la radio trop longtemps sous tension lorsque le moteur ne tourne pas.
- Si un téléphone cellulaire ou un poste bande publique est utilisé dans ou près du véhicule, cela risque de causer des parasites sur l'appareil audio, cependant, ceci n'indique pas un mauvais fonctionnement de l'appareil.

▼ Réception radio**Caractéristiques des ondes AM**

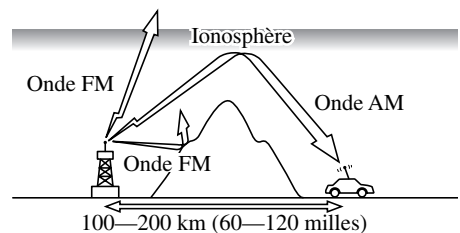
Les ondes AM contournent des obstacles tels que les bâtiments et les montagnes, et subissent une réflexion sur l'ionosphère. Elles ont donc une portée plus grande que les ondes FM. Pour cette raison, il est possible que deux stations émettrices soient captées simultanément sur la même fréquence.

**Caractéristiques des ondes FM**

Les émissions FM ont généralement une portée de 40 à 50 km (25 à 30 milles) environ. A cause du codage supplémentaire requis pour séparer le son en deux canaux, la portée de la FM stéréo est encore plus réduite que celle de la FM monaurale (non stéréo).



Les signaux provenant d'un émetteur FM peuvent être comparés à des faisceaux lumineux: ils ne s'incurvent jamais, mais peuvent par contre être réfléchis. Contrairement aux signaux AM, les signaux FM ne peuvent aller plus loin que l'horizon. Par conséquent la portée des stations FM n'atteint pas celle des stations AM.

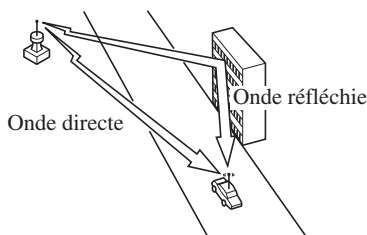


Les conditions atmosphériques peuvent aussi influencer la réception des signaux FM. Une humidité importante provoque une mauvaise réception. Cependant la réception est meilleure par temps nuageux que par beau temps.

Système audio

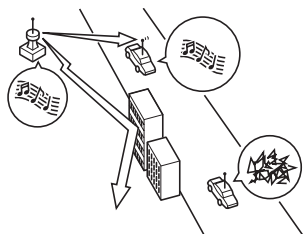
Parasites dus à la transmission sous plusieurs angles

Comme les signaux FM peuvent être réfléchis par des obstacles, il est possible de recevoir simultanément un signal direct et un signal réfléchi. Cela cause un léger retard et peut provoquer des parasites ou de la distorsion. Ce type de problème peut se présenter même à proximité de la télécommande.



Parasites de pleurage/saut

Comme les signaux provenant d'un émetteur FM se déplacent en ligne droite, ils s'affaiblissent entre des obstacles élevés tels que des bâtiments élevés ou des montagnes. Lorsqu'un véhicule passe dans un endroit semblable, les conditions de réception changent soudainement, provoquant des parasites irritants.



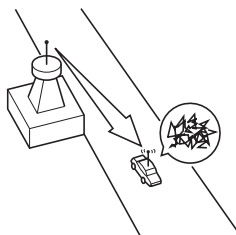
Parasites dus à des signaux faibles

Dans certaines régions, les signaux s'affaiblissent à cause de l'éloignement de l'émetteur. La réception dans de telles régions se caractérise par des coupures du son.



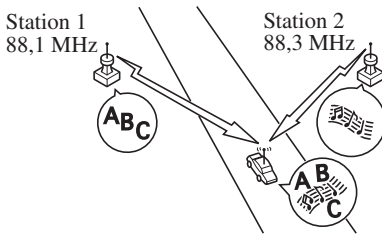
Parasites dus à des signaux puissants

Des parasites peuvent apparaître dans le voisinage d'un émetteur. Les signaux sont très puissants et provoquent des parasites et des coupures du son au niveau de l'autoradio.



Parasites dus à la dérive des stations

Lorsqu'un véhicule entre dans la zone d'émission de deux émetteurs puissants émettant sur une fréquence semblable, il se peut que la première station soit perdue momentanément et que la radio capte la seconde station. A ce moment des parasites dus à ce problème font leur apparition.



▼ **Conseils d'utilisation du lecteur de disques compacts/changeur de disques compacts dans le tableau de bord**

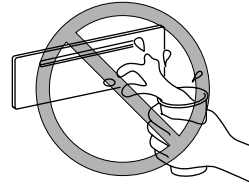
Condensation

Immédiatement après avoir mis le chauffage en marche, par temps froid, le disque compact ou les composants optiques (prisme et lentille) du lecteur de disques compacts/changeur de disques compacts dans le tableau de bord peuvent être embués par la condensation. Dans ce cas, le disque compact sera éjecté immédiatement après avoir été introduit dans l'appareil. Un disque compact embué peut facilement être essuyé à l'aide d'un chiffon doux. Les composants optiques seront désembués naturellement après environ une heure. Attendre que le fonctionnement soit normal avant d'utiliser l'appareil.

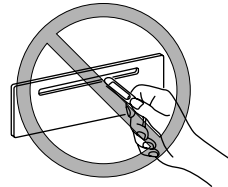
Manipulation du lecteur de disques compacts/changeur de disques compacts dans le tableau de bord

Tenir compte des points suivants.

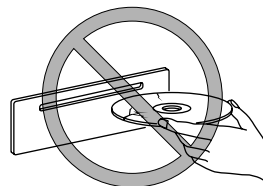
- Ne pas renverser de liquide sur l'appareil audio.



- Ne pas insérer d'objets, autres qu'un disque compact, dans la fente.

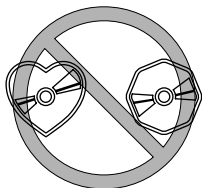


- Le disque compact tourne à très haute vitesse dans l'unité. On ne doit jamais utiliser de disques compacts défectueux (craqués ou tordus).

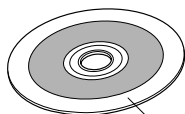


Système audio

- Ne pas utiliser de disques non conventionnels tels que des disques en forme de cœur, des disques octogonaux, etc. Le disque risquera de ne pas pouvoir être éjecté, ce qui pourrait causer une panne.

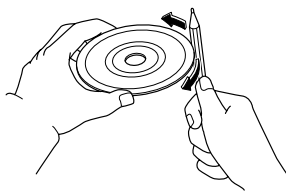


- Si la portion mémoire du disque compact est transparente ou translucide, ne pas l'utiliser.

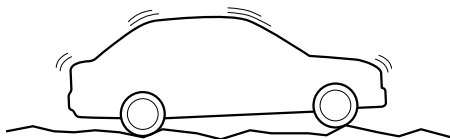


Transparent

- Un disque compact neuf peut avoir des bords rugueux sur les périmètres intérieur ou extérieur. Si un disque compact avec des bords rugueux est utilisé, il peut ne pas être chargé correctement et le lecteur de disques compacts/changeur de disques compacts dans le tableau de bord ne fera pas la lecture du disque compact. En outre, le disque risquera de ne pas pouvoir être éjecté, ce qui pourra causer une panne. Retirer les bords rugueux, avant de charger le disque, à l'aide d'un stylo ou d'un crayon comme indiqué sur l'illustration. Pour retirer les bords rugueux, les aplanir avec un crayon ou un stylo.



- Lors de la conduite sur des routes cahoteuses ou des bosses, il y aura des coupures du son.

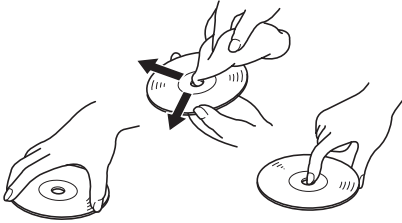


- Le lecteur de disques compacts/ changeur de disques compacts dans le tableau de bord est conçu pour lire les disques compacts portant le logo d'identification indiqué ci-dessous. Aucun autre disque ne peut être lu.



- Utiliser des disques qui ont été fabriqués légalement. Si l'on utilise des disques copiés illégalement, tels que des disques piratés, le système risquera de ne pas fonctionner correctement.

- Ne jamais toucher la surface des disques compacts lors de la manipulation de ces derniers. Prendre les disques compacts par le bord extérieur ou par le bord du trou et le bord extérieur.



- Ne pas attacher de papier ou d'adhésif sur le disque compact. Eviter de griffer le verso du disque compact (face du disque compact sans étiquette). Le disque risquera de ne pas pouvoir être éjecté, ce qui pourra causer une panne.
- La poussière, les empreintes de doigts et la saleté peuvent réduire la quantité de lumière réfléchiée par la surface du disque compact, affectant ainsi la qualité sonore. Si le disque compact est sale, essuyer doucement la surface du disque compact avec un chiffon doux, du centre du disque compact vers les bords.
- Ne pas utiliser de vaporisateurs pour disques compacts, d'agents antistatiques, ou de produits de nettoyage ménager. Les produits chimiques volatils comme l'éther et les dissolvants peuvent endommager la surface des disques compacts et ne doivent par conséquent jamais être employés. Tout ce qui peut endommager, gondoler ou ternir le plastique ne doit jamais être utilisé pour nettoyer les disques compacts.
- Insérer les disques un par un. Si l'on insère deux disques simultanément, le système risquera de ne pas fonctionner correctement.
- Le lecteur de disques compacts/ changeur de disques compacts dans le tableau de bord éjectera le disque compact s'il est inséré à l'envers. Aussi, si le disque compact est sale ou abîmé, il peut être éjecté.
- Ne pas insérer de disque nettoyant dans le lecteur de disques compacts/ changeur de disques compacts dans le tableau de bord.
- Ne pas insérer un disque compact comportant une étiquette qui se décolle.
- Cette unité peut ne pas être à même de lire certains CD-R/CD-RW fabriqués à l'aide d'un ordinateur ou d'un enregistreur de disques compacts à cause des caractéristiques du disque, des égratignures, des taches, de la poussière, etc. ou à cause de la poussière ou de la condensation de la lentille à l'intérieur de l'unité.
- Entreposer les disques compacts dans le véhicule, exposés à la lumière directe du soleil ou à des températures élevées pourrait endommager CD-R/CD-RW et les rendre impossibles à lire.
- Les CD-R/CD-RW supérieurs à 700Mo ne peuvent pas être lus.
- Cette unité pourrait ne pas être à même de lire certains disques fabriqués à partir d'un ordinateur à cause de la configuration de l'application (logiciel de gravure) utilisée. (Pour les détails, consulter le magasin où l'application a été achetée.)

Système audio

- Il est possible que certaines données de texte, comme les titres par exemple, enregistrées sur CD-R/CD-RW puissent ne pas être affichées lorsque les données musicales (CD-DA) sont en lecture.
 - La période à partir de laquelle un CD-RW est inséré jusqu'au moment où il commence à jouer est plus longue qu'avec un disque compact ou un CD-R normal.
 - Lire attentivement le manuel d'instruction et les avertissements relatifs aux CD-R/CD-RW.
 - Ne pas utiliser de disques comportant du scotch, des étiquettes partiellement décollées, ou du ruban adhésif dépassant des bords de l'étiquette du disque compact. Ne pas utiliser non plus de disques sur lesquels une étiquette de CD-R vendue dans le commerce a été collée. Le disque risquera de ne pas pouvoir être éjecté, ce qui pourra causer une panne.
- Ce système audio peut lire les fichiers MP3 qui ont été enregistrés sur CD-R/CD-RW/CD-ROM. Les disques qui ont été enregistrés sous les formats suivants ne peuvent être lus:
 - ISO 9660 niveau 1
 - ISO 9660 niveau 2
 - Joliet format étendu
 - Romeo format étendu
 - Cet unité traite les fichiers MP3 conformément au format MP3 contenant des trames d'en-tête et des trames de données.
 - Cette unité peut lire les disques multi-session enregistrés jusqu'à 40 sessions.
 - Cette unité peut lire les MP3 à fréquences d'échantillonnage de 16/22,05/24/32/44,1/48 kHz.
 - Cette unité peut lire les fichiers MP3 qui ont été enregistrés en débit binaire de 8 kpb à 320 kpb. Néanmoins, pour combiner le plaisir de la musique et une qualité de son continue, il est recommandé d'utiliser des disques qui ont été enregistrés à un débit binaire de 128 kpb ou plus.
 - Si un disque possède et des données musicales (CD-DA) et des fichiers MP3, la lecture des deux différents types varie selon la façon dont fut enregistré le disque.
 - Les disques gravés par paquet ne peuvent pas être lus sur cette unité.
 - Cette unité ne lit pas les disques compacts enregistrés sur les formats MP3i (MP3 interactif), MP3 PRO et RIFF MP3.

▼ Conseils d'utilisation des MP3

REMARQUE

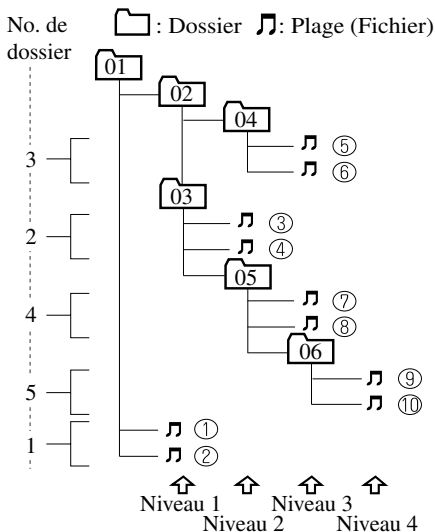
Ce produit est fourni avec un permis d'utilisation privé et non commercial uniquement et n'offre pas de permis non plus qu'il ne s'applique à un droit d'utiliser ce produit pour rediffusion (terrestre, par satellite, par câble et/ou tout autre média) commerciale en temps réel (c'est-à-dire générant des revenus), rediffusion/enregistrement en lecture continue via Internet, intranets et/ou autres réseaux ou dans des systèmes de distribution de contenu électronique, comme les applications de musique payante ou de musique sur demande. Un permis indépendant pour une telle utilisation est requis. Pour de plus amples détails, visiter <http://www.mp3licensing.com>.

A propos des dossiers et fichiers

- L'ordre de hiérarchie des dossiers et fichiers MP3 durant la lecture ou toute autre fonction va de peu profond à profond. La disposition et l'ordre de lecture d'un disque enregistré contenant des fichiers MP3 sont les suivants:
 - Numéro de fichier
Un numéro de fichier est assigné à chaque fichier dans un dossier selon un ordre de hiérarchie de peu profond à profond.
 - Numéro de dossier
Un numéro de dossier est assigné à chaque dossier selon un ordre de hiérarchie de peu profond à profond.

REMARQUE

Les dossiers et les pistes (fichiers) de la même hiérarchie sont lus dans l'ordre dans lequel ils ont été écrits sur le disque, selon le logiciel d'écriture utilisé.



Il est possible que la lecture ne puisse pas être effectuée dans l'ordre hiérarchique ci-dessus selon l'appareil audio utilisé.

- L'ordre du dossier est automatiquement assigné et cet ordre ne peut pas être établi selon des options.
- Tout dossier sans fichier MP3 sera ignoré. (Il sera sauté et le numéro du dossier ne s'affichera pas.)
- Les fichiers MP3 non conformes au format MP3 contenant des trames d'en-tête et des trames de données seront sautés et non lus.
- Cette unité lira les fichiers MP3 qui possèdent jusqu'à huit niveaux. Toutefois, plus un disque possède de niveaux, plus il prendra de temps à commencer la lecture au départ. Il est recommandé d'enregistrer les disques avec deux niveaux ou moins.
- Un disque simple avec 512 fichiers environ peut être lu et un dossier simple contenant jusqu'à 255 fichiers peut être lu.
- Lors de la dénomination d'un fichier MP3, il faut s'assurer d'ajouter l'extension de fichier MP3 (.mp3) après chaque nom.
- Le nombre maximal de caractères qui peuvent être utilisés pour les noms de fichiers est le suivant. Toutefois, cette unique affichera seulement 32 caractères ou moins, cela incluant l'extension de fichier (.mp3).

	Le nombre maximal de caractères d'un nom de fichier (incluant un séparateur "." et les trois lettres de l'extension de fichier)
ISO9660 niveau 1	12*
ISO9660 niveau 2	31*
Joliet format étendu	64
Romeo format étendu	128

* Les caractères anglais d'un octet (majuscules seulement) et la barre de soulignement "_" sont disponibles.

Système audio

ATTENTION

Cette unité peut lire uniquement les fichiers MP3 auxquels une extension de fichier MP3 (.mp3) est rattachée. Ne pas ajouter une extension de fichier MP3 à un autre type de fichier car cela pourrait faire que l'unité émette un bruit ou qu'elle soit victime d'une défaillance.

A propos de l'afficheur de balise ID3

- Cette unité peut seulement lire l'album de balise ID3, les noms de plages et les noms d'artistes qui ont été entrés en format Ver.1.0/1.1/2.2/2.3. Toute autre donnée qui pourrait avoir été entrée ne peut pas être affichée.
- Cette unité peut uniquement afficher les caractères anglais d'un octet (incluant les caractères numériques). Utiliser uniquement les caractères anglais d'un octet (incluant les caractères numériques) lors de la saisie des balises ID3. les caractères de deux octets de même que certains symboles spéciaux ne peuvent pas être affichés.

Glossaire spécialisé

MP3

Abréviation de "MPEG Audio Layer 3". Une norme technique de compression audio décidée par un groupe de travail ISO (organisation internationale de normalisation) MPEG. L'utilisation du MP3 permet au données audio d'être compressées jusqu'à environ un dixième de la taille des données source.

ISO 9660

Une norme internationale pour le formatage logique des fichiers et dossiers CD-ROM. Elle est divisée en trois niveaux basés sur les différences de procédure relatives à la dénomination de fichier, à la configuration de données et à d'autres caractéristiques.

Multi-session

Une session est la quantité entière de données enregistrée du début à la fin d'une période simple d'enregistrement de données CD-ROM, CD-R/CD-RW. Multi-session fait référence à l'existence de données provenant de deux session ou plus sur un disque simple.

Echantillonnage

Fait référence au procédé d'encodage des données audio analogiques selon des intervalles réguliers et à leur conversion en données numériques. Le taux d'échantillonnage fit référence au nombre de fois où un échantillon est pris en une seconde et exprimé en unités Hz. L'augmentation du taux d'échantillonnage améliore la qualité du son mais augmente également la taille des données.

Débit binaire

Fait référence au volume de données par seconde, exprimé en bps (octets par seconde). En général, plus le débit binaire est élevé lors de la compression d'un fichier MP3, plus il transporte d'information relative à la reproduction musicale et, par conséquent, meilleure est la qualité du son.

Gravure par paquets

Terme général pour la méthode d'enregistrement à incrément simple du fichier requis, similaire à celle utilisée pour les disquettes ou les disques durs, sur un CD-R et similaire.

Balise ID3

La balise ID3 est une méthode d'entreposage des informations reliées à la musique dans un fichier MP3. Des renseignements comme le nom de la plage, le nom de l'artiste et celui de l'album peuvent être entreposés. Ce contenu peut être librement modifié à l'aide du logiciel de fonction de modification ID3.

VBR

Abréviation de débit binaire variable. Bien que le CBR (débit binaire constant) soit en général utilisé, le VBR transforme le débit binaire de compression audio selon les conditions de compression et cela permet une compression où la préférence sera donnée à la qualité du son.

▼ Conseils d'utilisation des WMA

WMA est un acronyme pour Windows Media Audio et est le format de compression audio de Microsoft. Les données audio peuvent être créées et enregistrées à une taux de compression plus élevée qu'avec le format MP3.

* Microsoft et Windows Media sont des marques de commerce enregistrées de Microsoft Corporation U.S. aux Etats-Unis et dans d'autres pays.

Spécification des fichiers WMA lisibles

Les CD-R et CD-RW avec des fichiers WMA peuvent être lus dans cette unité. Les disques conformes aux formats ci-dessous peuvent être lus.

Fichiers WMA lisibles:

Dénomination		Contenu
Spécification		Windows Media Audio Version 7.0, 8.0, 9.0
Fréquence d'échantillonnage	Débit binaire	32kHz. 32, 40, 48 kbps
		44,1kHz. 32, 48, 64, 80, 96, 128, 160, 192, 256, 320 kbps
		48kHz. 64, 96, 128, 160, 192 kbps
VBR (Débit binaire variable)		Pris en charge
Mode canal		Stéréo/Mono
Balise WMA		Titre, nom de l'artiste, nom de l'album

ATTENTION

Cette unité lit les fichiers avec l'extension (.wma) comme un fichier WMA. Ne pas utiliser l'extension de fichier WMA pour d'autres fichiers que des fichiers WMA. Cela pourrait causer du bruit ou une défaillance.

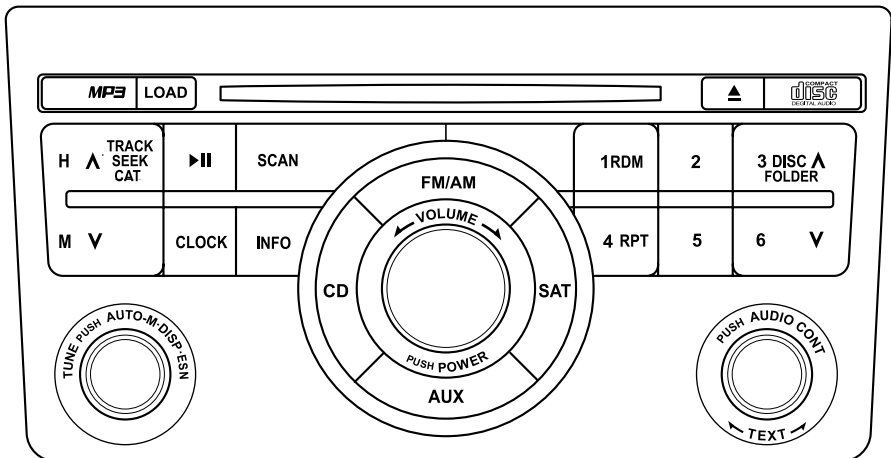
- Dans un fichier WMA, le nom de la piste, de l'artiste et de l'album sont enregistrés avec des données du type "Balise WMA" et les informations peuvent être affichées.
- Les fichiers WMA qui ne sont pas conformes à la norme spécifiée risquent de ne pas être lus correctement ou leur nom de fichier et de dossier affichés correctement.

Système audio

- L'extension de fichier peut ne pas être fournie selon le système d'exploitation, la version, le logiciel ou les réglages de l'ordinateur. Dans ce cas, ajouter l'extension de fichier “.wma” à la fin d'un nom de fichier, puis graver le disque.

Ensemble audio (Type A)

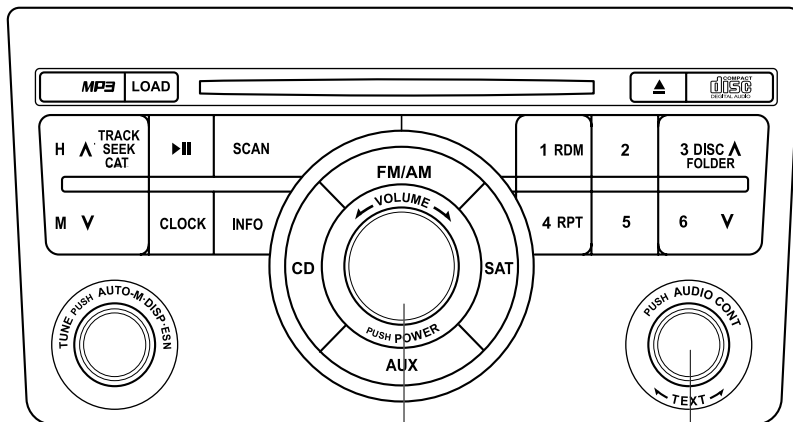
L'information du système audio est affichée sur l'affichage d'information.



Commande d'alimentation/volume/tonalité	page 6-30
Fonctionnement de la radio	page 6-34
Fonctionnement du lecteur de disques compacts	page 6-36
Fonctionnement de la prise auxiliaire	page 6-39
Indications d'erreur	page 6-40

Système audio

▼ Commande d'alimentation/volume/tonalité



Bouton d'alimentation/volume

Bouton de commande audio

Alimentation en/hors circuit

Mettre le contacteur d'allumage sur la position ACC ou ON.

Appuyer sur le bouton d'alimentation/volume pour allumer l'appareil audio. Appuyer de nouveau sur le bouton d'alimentation/volume pour éteindre l'appareil audio.

REMARQUE

Afin d'éviter de décharger la batterie, ne pas laisser la radio trop longtemps sous tension lorsque le moteur ne tourne pas.

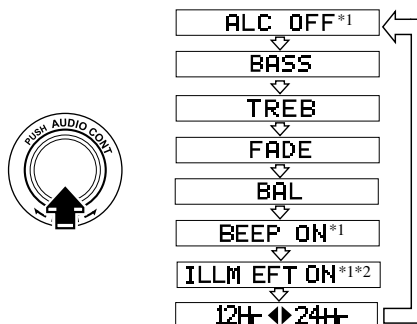
Réglage du volume

Pour régler le volume, tourner le bouton d'alimentation/volume.

Tourner le bouton d'alimentation/volume vers la droite pour augmenter le volume, et vers la gauche pour le diminuer.

Réglage du mode audio

1. Appuyer sur le bouton de commande audio pour sélectionner une fonction. La fonction sélectionnée est affichée.



- *1 Suivant le mode sélectionné, l'indication change.
- *2 Selon le modèle utilisé, il est possible que cette fonction ne soit pas disponible.

2. Tourner le bouton de commande audio pour régler la fonction sélectionnée comme indiqué dans le tableau:

Indication	Tourner vers la gauche	Tourner vers la droite
ALC	Sélection du mode	
BASS	Diminuer les graves	Augmenter les graves
TREB	Diminuer les aigus	Augmenter les aigus
FADE	Déplacer le son vers l'avant	Déplacer le son vers l'arrière
BAL	Déplacer le son vers la gauche	Déplacer le son vers la droite
BEEP	Hors circuit	En circuit
ILLM EFT	Hors circuit	En circuit
12Hr ◀▶ 24Hr	12Hr (clignotant)	24Hr (clignotant)

REMARQUE

Environ 5 secondes après avoir sélectionné une fonction, la fonction de commande du volume est automatiquement sélectionnée. Pour remettre au réglage normal les graves, les aigus et le fader, appuyer sur le bouton de commande audio pendant 2 secondes. Un bip sera entendu et "CLEAR" sera affiché.

Commande automatique du niveau (ALC)

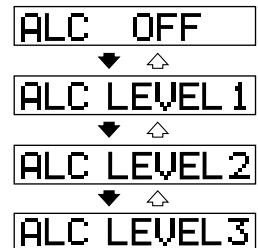
La commande automatique du niveau (ALC) est une fonction qui règle automatiquement le volume et la qualité du son suivant la vitesse du véhicule.

Le volume augmente lorsque la vitesse augmente, puis baisse lorsque la vitesse ralentit.

Sélectionner le mode ALC désiré.

Mode	Modification du volume
ALC OFF	Pas de changement
ALC LEVEL 1	Minimum
ALC LEVEL 2	Moyenne
ALC LEVEL 3	Maximum

Tourner le bouton de commande audio pour sélectionner le mode ALC OFF ou ALC LEVEL1 à 3. Le mode sélectionné est affiché.



Réglage du bip sonore (BEEP)

Le bip sonore audible lors de l'utilisation du système audio peut être activé ou annulé.

Réglage ILLM EFT (Réglage de l'éclairage pendant le fonctionnement)

L'éclairage du système audio pendant le fonctionnement peut être mis en service ou hors service.

Systeme audio

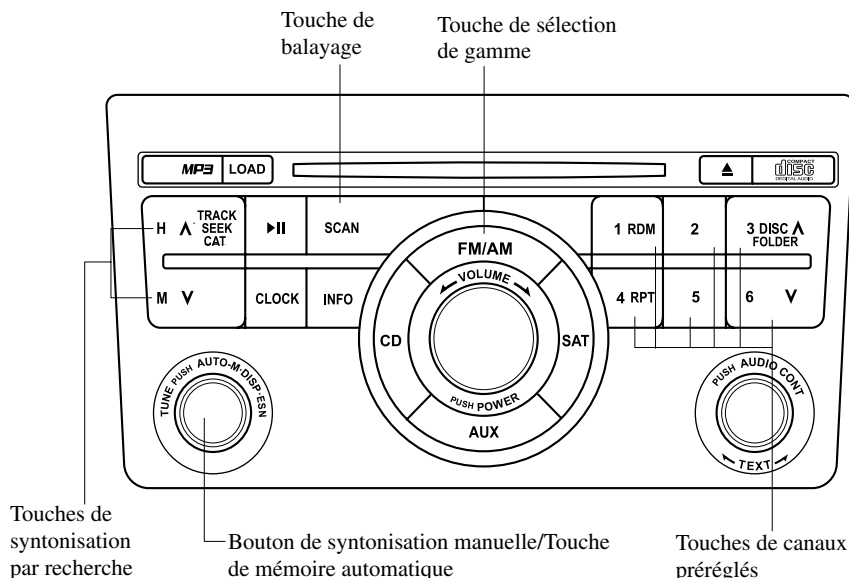
Réglage du temps

Si l'on tourne le bouton de commande audio, l'affichage de l'horloge passe du mode 12 heures au mode 24 heures et vice versa (page 6-199).

NOTES

Système audio

▼ Fonctionnement de la radio



Pour allumer la radio

Appuyer sur une touche de sélection de gamme (**FM/AM**) pour allumer la radio.

Sélection de gamme d'onde

Presser successivement sur la touche de sélection de gamme d'onde (**FM/AM**) sélectionne les bandes comme suit:
FM1→FM2→AM.

Le mode sélectionné est affiché. Si une émission FM stéréo est reçue, le témoin "ST" sera affiché.

REMARQUE

Si le signal de l'émission FM faiblit, la réception changera automatiquement de STEREO à MONAURAL afin de réduire les parasites, et le témoin "ST" s'éteindra.

Syntonisation

Cet appareil possède les méthodes de syntonisation suivantes: syntonisation manuelle, par recherche, par balayage, par canal pré-réglé, et syntonisation de mémoire automatique. La façon la plus facile pour syntoniser des stations est de les assigner à des touches de canaux pré-réglés.

REMARQUE

Si l'alimentation de l'appareil est interrompue (fusible grillé ou batterie débranchée), les canaux pré-réglés seront effacés.

Syntonisation manuelle

Tourner le bouton de syntonisation manuelle pour passer à une fréquence plus basse ou plus élevée.

Syntonisation par recherche

Si l'on appuie sur la touche de syntonisation par recherche (Λ , ∨) l'appareil fera automatiquement la recherche de la fréquence disponible plus élevée ou plus basse.

REMARQUE

Si l'on garde la touche enfoncée, les fréquences défileront sans s'arrêter.

Syntonisation par balayage

Appuyer sur la touche de balayage (**SCAN**) pour rechercher automatiquement les stations les plus puissantes. Le balayage s'arrête sur chaque station pendant environ 5 secondes. Pour maintenir une station, il suffit d'appuyer à nouveau sur la touche de balayage (**SCAN**) pendant cet intervalle.

Syntonisation par canaux pré-réglés

Les six canaux pré-réglés peuvent être utilisés pour mémoriser 6 stations AM et 12 stations FM.

1. Pour régler un canal, sélectionner en premier AM, FM1 ou FM2. Syntoniser la station désirée.
2. Appuyer sur une touche de canal pré-réglé pendant 2 secondes environ jusqu'à ce qu'un bip se fasse entendre. Le numéro du canal pré-réglé et la fréquence de la station seront affichés. La station est maintenant mémorisée.
3. Répéter cette opération pour les autres stations et gammes d'ondes désirées. Pour syntoniser une des stations en mémoire, sélectionner AM, FM1 ou FM2, et appuyer sur la touche du canal pré-réglé correspondant. La fréquence de la station et le numéro du canal seront affichés.

REMARQUE

Si l'alimentation de l'appareil est interrompue (fusible grillé ou batterie débranchée), les canaux pré-réglés seront effacés.

Syntonisation de mémoire automatique

Cette fonction est particulièrement utile lorsque l'on conduit dans une région dont on ne connaît pas les stations. Elle permet de mémoriser des stations AM/FM supplémentaires sans affecter les canaux pré-réglés.

Appuyer et maintenir enfoncée la touche de mémoire automatique (**AUTO-M**) pendant environ 2 secondes, jusqu'à ce qu'un bip se fasse entendre; le système recherchera automatiquement et mettra temporairement en mémoire les six stations les plus puissantes de chaque gamme d'onde sélectionnée de la région.

Une fois le balayage terminé, l'appareil s'accorde sur la station la plus puissante et affiche sa fréquence.

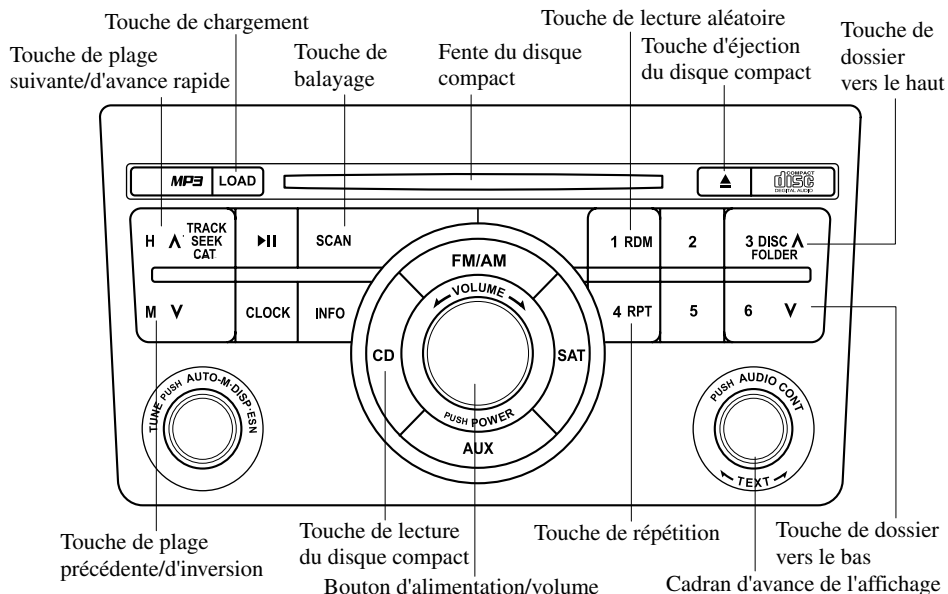
Appuyer et relâcher la touche de mémoire automatique (**AUTO-M**) pour syntoniser les stations mises en mémoire automatiquement. Une station de la mémoire sera sélectionnée à chaque pression; sa fréquence et le numéro de canal seront affichés.

REMARQUE

Si une station ne peut pas être syntonisée après le balayage, la lettre "A" est affichée.

Système audio

▼ Fonctionnement du lecteur de disques compacts



Type	Données lisibles
Lecteur de disques compacts de musique/MP3	<ul style="list-style-type: none"> Données de musique (CD-DA) Fichier MP3

REMARQUE

Si un disque possède et des données musicales (CD-DA) et des fichiers MP3, la lecture des deux différents types varie selon la façon dont fut enregistré le disque.

Insertion du disque compact

Insérer le disque compact, côté imprimé vers le haut, dans la fente. Le mécanisme de chargement automatique chargera le disque compact et commencera la lecture.

REMARQUE

Il s'écoule un certain temps avant que la lecture commence pendant que le lecteur lit les données numériques du disque compact.

Ejection du disque compact

Appuyer sur la touche d'éjection du disque compact (▲) pour éjecter le disque compact.

Lecture

Appuyer sur la touche de lecture du disque compact (CD) pour commencer la lecture du disque compact lorsqu'il est chargé.

S'il n'y a pas de disque compact dans l'appareil lorsque la touche de lecture du disque compact (CD) est pressée, "NO DISC" clignotera.

REMARQUE

Lorsque la touche de chargement (LOAD) est pressée, le disque compact est chargé et lu même si la touche d'éjection du disque compact (▲) a été pressée.

Avance rapide/Inversion

Appuyer sur la touche d'avance rapide (Λ) et la maintenir enfoncée pour faire une lecture de la plage à vitesse rapide. Appuyer sur la touche d'inversion (V) et la maintenir enfoncée pour faire une lecture de la plage vers l'arrière à vitesse rapide.

Recherche de plage

Appuyer sur la touche de plage suivante (Λ) une fois pour passer au début de la plage suivante.

Appuyer sur la touche de plage précédente (V) une fois pour revenir au début de la plage en cours.

Recherche d'un dossier (pendant la lecture d'un disque compact MP3)

Pour passer au dossier précédent, appuyer sur la touche de recherche du dossier vers le bas (V), ou appuyer sur la touche de recherche du dossier vers le haut (Λ) pour avancer jusqu'au dossier suivant.

Balayage**Pendant la lecture des disques compacts**

Cette fonction balaye les titres d'un disque compact et lit 10 secondes de chaque morceau pour vous permettre d'en trouver un que vous voulez écouter.

Pendant la lecture des disques compacts MP3

Cette fonction balaye les titres d'un dossier en cours de lecture et lit 10 secondes de chaque morceau pour vous permettre d'en trouver un que vous voulez écouter.

Appuyer sur la touche de balayage (SCAN) pendant la lecture pour commencer le balayage (le numéro de la plage clignotera).

Appuyer sur la touche de balayage (SCAN) de nouveau pour annuler le balayage.

REMARQUE

Si l'appareil est laissé en mode de balayage, la lecture normale reprendra à la plage où le balayage a commencé.

Lecture à répétition**Pendant la lecture des disques compacts**

1. Appuyer sur la touche de répétition (RPT) pendant la lecture pour que la plage actuelle soit lue à répétition. "RPT" est affiché.
2. Appuyer de nouveau sur la touche pour annuler la lecture à répétition.

Pendant la lecture des disques compacts MP3**(Répétition de plage)**

1. Appuyer sur la touche de répétition (RPT) pendant la lecture pour que la plage actuelle soit lue à répétition. "TRACK RPT" est affiché.
2. Pour annuler la lecture à répétition, appuyer de nouveau sur la touche après 3 secondes.

(Répétition de dossier)

1. Appuyer sur la touche de répétition (RPT) pendant la lecture, puis appuyer de nouveau avant 3 secondes pour lire les plages du dossier actuel à répétition. "FOLDER RPT" est affiché.
2. Appuyer de nouveau sur la touche pour annuler la lecture à répétition.

Système audio

Lecture aléatoire

Les plages sont sélectionnées de façon aléatoire et lues.

Pendant la lecture des disques compacts

1. Appuyer sur la touche de lecture aléatoire (**RDM**) pendant la lecture pour que les plages du disque compact soit lues de façon aléatoire. "RDM" est affiché.
2. Appuyer de nouveau sur la touche pour annuler la lecture aléatoire.

Pendant la lecture des disques compacts MP3

(Dossier aléatoire)

1. Appuyer sur la touche de lecture aléatoire (**RDM**) pendant la lecture pour que les plages du dossier soit lues de façon aléatoire. "FOLDER RDM" est affiché.
2. Pour annuler la lecture aléatoire, appuyer de nouveau sur la touche après 3 secondes.

(Aléatoire de disque compact)

1. Appuyer sur la touche aléatoire (**RDM**) pendant la lecture, puis appuyer de nouveau avant 3 secondes pour lire les plages du disque compact de façon aléatoire. "DISC RDM" est affiché.
2. Appuyer de nouveau sur la touche pour annuler la lecture aléatoire.

Changer l'affichage

Chaque fois que la touche d'afficheur (**DISP**) est enfoncée pendant la lecture, l'afficheur changera selon l'ordre suivant.

Disques compacts de musique



Numéro de piste/Temps écoulé

↓
Nom de piste*
↓
Nom de l'album*
↓
Nom de l'artiste*

*Selon le disque compact utilisé, il est possible que ces informations ne soient pas disponibles.

Disques compacts MP3



Affichage du numéro du fichier/temps écoulé

↓
Numéro de dossier/Numéro du fichier
↓
Nom du fichier
↓
Nom du dossier
↓
Nom de l'album (Balise ID3)
↓
Nom de la chanson (Balise ID3)
↓
Nom de l'artiste (Balise ID3)

REMARQUE

(Disques compacts MP3)

Cette unité peut uniquement lire les caractères anglais d'un octet (incluant les caractères numériques). Selon le logiciel de gravure du disque compact utilisé, un affichage adéquat peut ne pas être possible.

Faire défiler l'affichage

Il est uniquement possible d'afficher 8 caractères (nom de fichier) ou 12 caractères (noms de fichier exclus) à la fois. Pour afficher les autres caractères d'un titre long, tourner le cadran d'avance de l'affichage (**TEXT**) vers la droite. Les titres masqués peuvent défiler dans l'afficheur un caractère à la fois.

REMARQUE

Le nombre de caractères affichables est limité. Si le nombre de caractères, incluant l'extension de fichier (.mp3) dépasse 32 caractères, il est possible qu'ils ne soient pas tous affichés.

Afficheur de message

Si "CHECK CD" est affiché, cela signifie qu'il y a une quelconque défaillance du disque compact. Vérifier pour déceler tout dommage, poussière ou taches sur le disque compact, puis réinsérer adéquatement. Si le message apparaît toujours, apporter l'unité à un concessionnaire agréé Mazda pour les réparations.

▼ Fonctionnement de la prise auxiliaire

Vous pouvez connecter des appareils audio portables ou des produits similaires à la prise auxiliaire pour écouter de la musique sur les haut-parleurs du véhicule. Se référer à Entrée auxiliaire (page 6-71).

Systeme audio

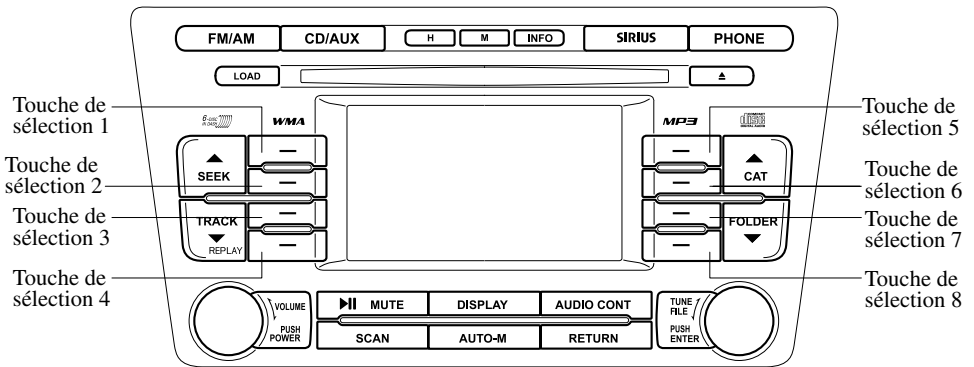
▼ Indications d'erreur

Si une indication d'erreur est affichée, se référer au tableau suivant pour trouver la cause. Si l'indication d'erreur ne peut pas être annulée, s'adresser concessionnaire agréé Mazda.

Indication	Cause	Solution
CHECK CD	Le disque compact est inséré à l'envers	Insérer le disque compact correctement. Si l'indication d'erreur continue à apparaître, s'adresser à un concessionnaire agréé Mazda.
	Le disque compact est défectueux	Insérer un autre disque compact correctement. Si l'indication d'erreur continue à apparaître, s'adresser à un concessionnaire agréé Mazda.

Ensemble audio (Type B)

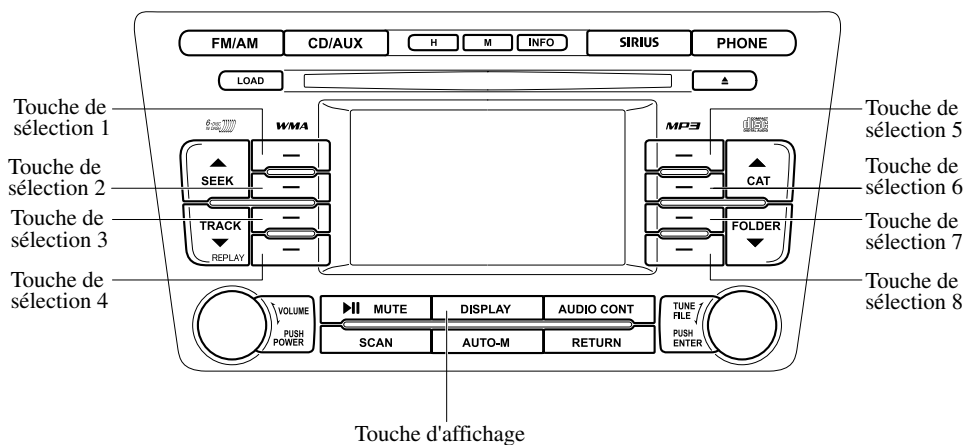
Les fonctions et les informations disponibles pour le mode sélectionné apparaissent sur les côtés gauche et droit de l'écran de l'unité audio. Pour sélectionner et utiliser une fonction voulue, ou pour sélectionner des informations, appuyer sur la touche de sélection 1—8 correspondante.



Réglages de l'écran et autres réglages page 6-42
 Commande d'alimentation/volume/tonalité page 6-44
 Fonctionnement de la radio page 6-48
 Fonctionnement de la radio satellite page 6-52
 Fonctionnement de changeur de disques compacts dans le tableau de bord page 6-62
 Fonctionnement de la prise auxiliaire page 6-66
 Indications d'erreur page 6-67

Système audio

▼ Réglages de l'écran et autres réglages



Appuyer sur la touche d'affichage (DISPLAY) pour faire apparaître l'écran de réglage de tonalité.

Appuyer de nouveau sur le bouton pour revenir à l'écran précédent.

Affichage de la page suivante*

Appuyer sur la touche de sélection 1.

Affichage de la page précédente*

Appuyer sur la touche de sélection 5.

Initialisation

Remet tous les réglages d'ajustement de l'écran et les réglages de langue réglés à leur valeur initiale.

Appuyer sur la touche de sélection 8.

Réglage de la luminosité

Pour augmenter la luminosité

Appuyer sur la touche de sélection 6.

Pour diminuer la luminosité

Appuyer sur la touche de sélection 2.

Réglage du contraste

Contraste plus fort

Appuyer sur la touche de sélection 7.

Contraste plus faible

Appuyer sur la touche de sélection 3.

Réglage de la teinte*

Accentuation de la teinte verte

Appuyer sur la touche de sélection 6.

Accentuation de la teinte rouge

Appuyer sur la touche de sélection 2.

Réglage de la couleur***Pour intensifier une couleur**

Appuyer sur la touche de sélection 7.

Pour atténuer une couleur

Appuyer sur la touche de sélection 3.

* Le réglage est disponible selon l'affichage utilisé.

REMARQUE

Le réglage continu de la luminosité, du contraste, de la teinte et de la couleur peut être effectué en exerçant une pression longue sur la touche de sélection de l'élément de réglage.

Ecran diurne/nocturne

Lorsque les phares sont allumés, le mode diurne peut aussi être sélectionné (si l'on a besoin d'un écran plus lumineux pendant la nuit). Cette sélection ne peut être effectuée que quand les phares sont allumés.

Il est possible de remettre l'écran à l'écran diurne pendant que les phares ou que les feux de position diurnes sont allumés en appuyant sur la commande d'éclairage du tableau de bord.

Réglage de la langue

Il est possible de changer la langue affichée à l'une des trois langues disponibles.

Appuyer sur la touche de sélection 5 pour faire apparaître l'écran de réglage de la langue.

Affichage en anglais

Appuyer sur la touche de sélection 2.

Affichage en français

Appuyer sur la touche de sélection 3.

Affichage en espagnol

Appuyer sur la touche de sélection 4.

REMARQUE

Aucun réglage de langue n'est disponible pour la radio par satellite. L'affichage est toujours en anglais.

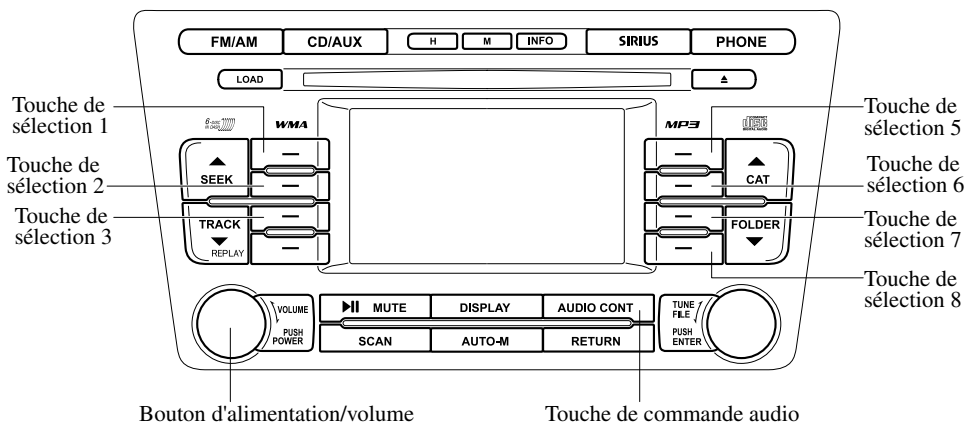
Affichage à l'écran éteint

Appuyer sur la touche de sélection 4.

Appuyer sur la touche d'affichage (DISPLAY) pour revenir à l'écran du mode sélectionné précédemment.

Système audio

▼ Commande d'alimentation/volume/tonalité



Alimentation en/hors circuit

Mettre le contacteur d'allumage sur la position ACC ou ON.

Appuyer sur le bouton d'alimentation/volume pour allumer l'appareil audio. Appuyer de nouveau sur le bouton d'alimentation/volume pour éteindre l'appareil audio.

REMARQUE

Afin d'éviter de décharger la batterie, ne pas laisser la radio trop longtemps sous tension lorsque le moteur ne tourne pas.

Réglage du volume

Pour régler le volume, tourner le bouton d'alimentation/volume.

Tourner le bouton d'alimentation/volume vers la droite pour augmenter le volume, et vers la gauche pour le diminuer.

Réglage du mode audio

Lorsqu'on appuie sur la touche de commande audio (AUDIO CONT), l'écran des réglages audio apparaît.

Appuyer sur la touche pour revenir à l'écran précédent.

Affichage de la page suivante

Appuyer sur la touche de sélection 1.

Affichage de la page précédente

Appuyer sur la touche de sélection 5.

Initialisation

Remet tous les éléments de réglage audio à leur réglage initial.

Appuyer sur la touche de sélection 8.

Élément de réglage	Valeur de réglage	
	Bas	Haut
Graves	Bas	Haut
Aigus	Bas	Haut
Fader	Arr.	Avant
Équilibre	Gau.	Droite
Bip	Off	On
AudioPilot® 2	Off	On
Centerpoint®	Off	On
Ambiophonie de siège arrière	Off	On
Volume ambiophonie	Bas	Haut

Grave (son de hauteur basse)

Accentuation de hauteur basse

Appuyer sur la touche de sélection 6.

Atténuation de hauteur basse

Appuyer sur la touche de sélection 2.

Aigu (son aigu)

Accentuation des aigus

Appuyer sur la touche de sélection 7.

Atténuation des aigus

Appuyer sur la touche de sélection 3.

Fader (équilibre du volume avant/arrière)

Réduction du volume du haut-parleur arrière

Appuyer sur la touche de sélection 6.

Réduction du volume du haut-parleur avant

Appuyer sur la touche de sélection 2.

Équilibre (équilibre du volume gauche/droite)

Réduction du volume du côté gauche

Appuyer sur la touche de sélection 7.

Réduction du volume du côté droit

Appuyer sur la touche de sélection 3.

REMARQUE

Le réglage continu des graves, des aigus, du fader et de l'équilibre peut être effectué en exerçant une pression longue sur la touche de sélection de chaque élément de réglage.

Réglage du bip sonore

Le bip sonore audible lors de l'utilisation du système audio peut être activé ou annulé.

Bip activé

Appuyer sur la touche de sélection 6.

Bip désactivé

Appuyer sur la touche de sélection 2.

***AudioPilot® 2**

Le système AudioPilot® 2 ajuste automatiquement le volume et la qualité du son selon le niveau de bruit dans l'habitacle pendant la conduite. Lorsque AudioPilot® 2 est actif, le système calcule automatiquement les conditions optimales d'écoute des sons qui peuvent autrement être difficiles à entendre selon le niveau de bruit extérieur.

AudioPilot® 2 peut être activé ou désactivé.

AudioPilot® 2 activé

Appuyer sur la touche de sélection 7.

AudioPilot® 2 désactivé

Appuyer sur la touche de sélection 3.

* AudioPilot® 2 est une marque de commerce enregistrée de Bose Corporation.

Système audio

***Centerpoint®**

Centerpoint® vous offre l'expérience du son surround 5.1 canaux dans votre véhicule même avec vos disques compacts/DVDs stéréos à deux voies dans le système de divertissement arrière.

Centerpoint® peut être activé ou désactivé.

Centerpoint® activé

Appuyer sur la touche de sélection 6.

Centerpoint® désactivé

Appuyer sur la touche de sélection 2.

REMARQUE

- Centerpoint® fonctionne optimalement avec un disque compact stéréo à 2 canaux. Les fichiers audio MP3 peuvent être lus; toutefois, les fichiers audio MP3 encodés avec une compression élevée pourront avoir une mauvaise qualité sonore.
- Centerpoint® est disponible pour l'audio stéréo à 2 canaux, sauf dans le cas de la radio AM/radio FM/radio numérique par satellite de SIRIUS/AUX/audio BT.

* Centerpoint® est une marque de commerce enregistrée de Bose Corporation.

Ambiophonie de siège arrière (modèle avec système de divertissement arrière)

La fonction siège arrière-optimisé permet aux passagers d'optimiser la sortie audio vers l'arrière pour une acoustique plus agréable en sélectionnant le mode son 5.1 canaux.

Ambiophonie de siège arrière peut être réglé sur activé ou désactivé.

REMARQUE

Siège arrière optimisé est utilisable uniquement si un disque compact ou un DVD inséré dans l'unité principale du système de divertissement arrière est du type audio 5.1 Dolby Digital/DTS.

Ambiophonie de siège arrière activé

Appuyer sur la touche de sélection 7.

Ambiophonie de siège arrière désactivé

Appuyer sur la touche de sélection 3.

Volume ambiophonie

Volume ambiophonie haut

Appuyer sur la touche de sélection 6.

Volume ambiophonie bas

Appuyer sur la touche de sélection 2.

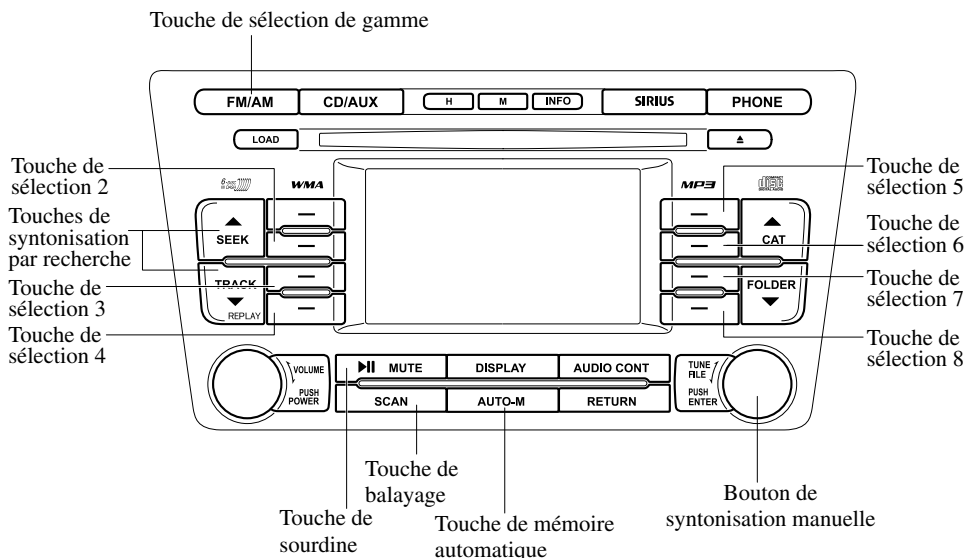
REMARQUE

Le réglage Volume ambiophonie est utilisable si Centerpoint® ou Ambiophonie de siège arrière est activé.

NOTES

Système audio

▼ Fonctionnement de la radio



Pour allumer la radio

Appuyer sur une touche de sélection de gamme (**FM/AM**) pour allumer la radio.

Sélection de gamme d'onde

Presser successivement sur la touche de sélection de gamme d'onde (**FM/AM**) sélectionne les bandes comme suit: FM1→FM2→AM.

Le mode sélectionné est affiché. Si une émission FM stéréo est reçue, le témoin "ST" sera affiché.

REMARQUE

Si le signal de l'émission FM faiblit, la réception changera automatiquement de STEREO à MONAURAL afin de réduire les parasites, et le témoin "ST" cessera d'apparaître.

Syntonisation

Cet appareil possède les méthodes de syntonisation suivantes: syntonisation manuelle, par recherche, par balayage, par canal pré réglé, et syntonisation de mémoire automatique. La façon la plus facile pour syntoniser des stations est de les assigner à des touches de canaux pré réglés.

REMARQUE

Si l'alimentation de l'appareil est interrompue (fusible grillé ou batterie débranchée), les canaux pré réglés seront effacés.

Syntonisation manuelle

Tourner le bouton de syntonisation manuelle pour passer à une fréquence plus basse ou plus élevée.

Syntonisation par recherche

Si l'on appuie sur la touche de syntonisation par recherche (▲ , ▼) l'appareil fera automatiquement la recherche de la fréquence disponible plus élevée ou plus basse.

REMARQUE

Si l'on continue de appuyer et maintenir enfoncée la touche de syntonisation par recherche (▲ , ▼), les fréquences continueront de défiler sans s'arrêter.

Syntonisation par balayage

Appuyer sur la touche de balayage (SCAN) pour rechercher automatiquement les stations ayant les fréquences les plus puissantes. Le balayage s'arrête sur chaque station pendant environ cinq secondes. Pour maintenir une station, il suffit d'appuyer à nouveau sur la touche de balayage (SCAN) pendant cet intervalle.

Syntonisation par canaux pré-réglés

Les six canaux pré-réglés peuvent être utilisés pour mémoriser six stations AM et douze stations FM.

1. Pour régler un canal, sélectionner en premier AM, FM1 ou FM2. Syntoniser la station désirée.
2. Appuyer et maintenir enfoncée la touche de sélection 2, 3, 4, 6, 7 ou 8. La fréquence de la station s'affiche alors. La station est maintenant mémorisée.

3. Répéter cette opération pour les autres stations et gammes d'ondes désirées. Pour syntoniser une des stations en mémoire, sélectionner AM, FM1 ou FM2, puis appuyer sur sa touche de sélection. La fréquence de la station s'affiche alors.

REMARQUE

Si l'alimentation de l'appareil est interrompue (fusible grillé ou batterie débranchée), les canaux pré-réglés seront effacés.

Syntonisation de mémoire automatique

Cette fonction est particulièrement utile lorsque l'on conduit dans une région dont on ne connaît pas les stations. Elle permet de mémoriser des stations AM/FM supplémentaires sans affecter les canaux pré-réglés.

Appuyer et maintenir enfoncée la touche de mémoire automatique (AUTO-M). Le système recherchera automatiquement et mettra temporairement en mémoire jusqu'à six stations ayant les fréquences les plus puissantes dans chaque gamme d'onde sélectionnée de la région.

Une fois le balayage terminé, la radio syntonise la station ayant la fréquence la plus puissante, et sa fréquence s'affiche. Appuyer sur la touche de mémoire automatique (AUTO-M) pour syntoniser les stations mises en mémoire automatiquement. Une station de la mémoire sera sélectionnée à chaque fois, et sa fréquence sera affichée.

Système audio

REMARQUE

- Si l'une quelconque des opérations suivantes est effectuée, le mode de mémoire automatique est annulé et l'affichage normal apparaît.
 - La touche de sélection de gamme (FM/AM) est enfoncée
 - Le bouton de syntonisation manuelle est tourné
 - La touche de syntonisation par recherche (▲ , ▼) est enfoncée
- Si la radio ne peut pas syntoniser de station une fois que le balayage est terminé, "Aucun canal" s'affiche.

Sourdine

Appuyer une fois sur la touche de sourdine (MUTE) pour couper le son. Appuyer de nouveau sur la touche pour redémarrer la sortie audio.

Système de données radio (RDS)

Affichage des informations textuelles de radio

Un maximum de 64 caractères d'informations textuelles de radio émis par une station de radiodiffusion apparaissent dans l'affichage audio.

Appuyer sur la touche de sélection 5.

REMARQUE

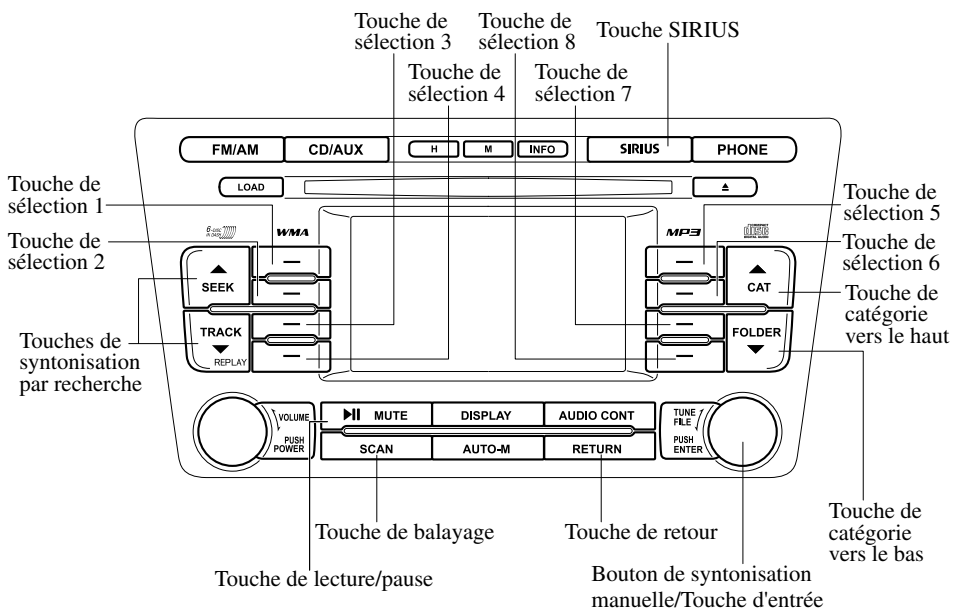
Si l'une quelconque des opérations suivantes est effectuée, l'affichage des informations textuelles de radio est annulé et l'affichage normal apparaît.

- La touche de retour (RETURN) est enfoncée
- La touche de sélection de gamme (FM/AM) est enfoncée
- Le bouton de syntonisation manuelle est tourné
- La touche de syntonisation par recherche (▲ , ▼) est enfoncée

NOTES

Système audio

▼ Fonctionnement de la radio satellite



REMARQUE

Cet appareil a été testé et il a été déterminé qu'il respecte les limites pour un appareil numérique de classe B, en accord avec la partie 15 de la Réglementation FCC. Ces limites sont conçues pour donner une protection adéquate contre les interférences lors d'une installation résidentielle. Cet appareil génère, utilise et peut radier une énergie de fréquence radio et, s'il n'est pas installé et utilisé suivant les instructions, peut causer des interférences nuisibles aux communications radio. Cependant, il n'est pas garanti qu'aucune interférence ne se produira lors d'une installation particulière. Si cet équipement cause des interférences nuisibles à la réception de radio ou de télévision, ce dont on peut se rendre compte en éteignant puis en rallumant l'équipement, nous conseillons à l'utilisateur de corriger ces interférences en prenant une ou plusieurs des mesures suivantes:

- *Eloigner l'équipement du syntonisateur.*
- *Connecter l'équipement à une prise d'un circuit différent de celui auquel le syntonisateur est connecté.*
- *Demander de l'aide à son revendeur ou à un technicien de radio/télévision compétent.*

Qu'est-ce que la radio satellite?

Avec plus de 130 stations, la radio par satellite SIRIUS vous permet de retrouver tout ce que vous aimez.

Bénéficier de 69 stations 100 % musicales, sans publicité, plus toutes vos stations de sports, d'actualité, de talk-shows et de divertissements préférées.

Toutes les stations qui en valent la peine sont désormais disponibles avec SIRIUS.

100 % musique, sans publicité—Avec de la musique de tous les genres, des stations dédiées à des artistes spécifiques, des performances live, etc., SIRIUS est le lieu par excellence où écouter de la musique, sans publicité.

Le sport match par match & les débats d'experts

—Suivre tous les matchs de la NFL, toutes les courses NASCAR[®] et la couverture des compétitions de plus de 150 universités. Plus des shows sportifs 24 heures sur 24 et 7 jours sur 7 avec des stations telles que SIRIUS NFL Radio, SIRIUS NASCAR Radio, etc.

Divertissements et talk-shows

exclusifs—Les plus grands noms, des talk-shows passionnants, des comiques hilarants. Ecouter Howard Stern, Martha Stewart, Jamie Foxx, Blue Collar Comedy, Playboy Radio, des débats politiques, etc.

Actualité internationale—Rester informé avec FOX, CNN, CNBC, NPR[®], BBC, etc.

Plus les conditions de circulation et la météo locales.

Famille & enfants—Distraire toute la famille avec Radio Disney, Kids Place Live, Laugh USA, etc.

Systeme audio

Abonnez-vous dès aujourd'hui à SIRIUS Radio! Pour plus de détails, rendez-vous sur www.sirius.com.

Vous pouvez vous abonner et recevoir la radio par satellite aux Etats-Unis (sauf Alaska et Hawaii) et au Canada.

Procédure d'activation de la radio par satellite

Vous devez contacter SIRIUS pour activer le service. L'activation est gratuite et ne nécessite que quelques minutes.

Le service SIRIUS utilise un code d'identifiant pour identifier votre radio. Ce code est nécessaire à l'activation du service SIRIUS et sert également à signaler les problèmes.

Pour activer votre radio SIRIUS, contacter un spécialiste du service clientèle SIRIUS au 1-888-539-7474. Vous pouvez également consulter le site de SIRIUS, à l'adresse www.sirius.com.

Veillez préparer les informations suivantes:

- Identifiant SIRIUS (n° de série électronique à 12 chiffres ou ESN*)
- Informations de carte de crédit valables (peuvent être nécessaires lors de l'inscription initiale)

Veiller à vous stationner dehors, avec une vue dégagée sur le ciel. Vous devrez allumer votre radio (en mode SIRIUS, sur le canal 184). L'activation nécessite généralement de 2 à 5 minutes.

* ESN: Numéro de série électronique

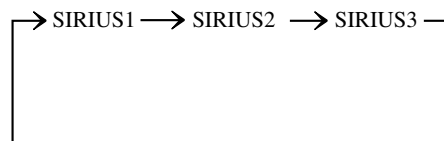
Fonctionnement de SIRIUS

Toutes les opérations de la radio satellite sont effectuées au moyen de l'unité audio.

Sélection du mode de radio SIRIUS

Lorsqu'on appuie sur la touche SIRIUS (**SIRIUS**) pendant ACC ON, le canal SIRIUS utilisé en dernier avant que le mode ait été changé à un autre mode ou que l'appareil ait été éteint sera lu.

Lorsqu'on appuie sur la touche SIRIUS (**SIRIUS**) dans un mode autre que le mode SIRIUS, le dernier canal utilisé sera reçu. A chaque pression sur la touche SIRIUS (**SIRIUS**), la banque change dans l'ordre indiqué ci-dessous.



REMARQUE

SIRIUS1, SIRIUS2 et SIRIUS3: il est possible de mémoriser six stations dans chaque banque afin de pouvoir accéder commodément à ses stations préférées.

Fonctionnement à l'état initial

Un certain délai pourra être nécessaire pour faire démarrer l'équipement lorsque ce dernier se trouve à l'état initial, qu'il y a un changement dans l'état de l'abonnement de l'utilisateur, ou qu'il y a un changement dans la carte des canaux SIRIUS.

“Updating channels XXX% complete” s’affiche lorsque la carte des canaux SIRIUS est changée. Si l’affichage “Updating channels XXX% complete” n’est pas disponible, “Updating channels” s’affiche. Si l’unité est initialisée ou que les données du contrat de l’utilisateur sont changées, “Updating channels. Subscription Updated.” s’affiche. La mise à jour peut prendre jusqu’à plusieurs minutes pour être accomplie, selon la zone géographique. Lorsque l’unité est à l’état initialisé, le canal 184 s’affiche après que le message “Updating channels XXX% complete” se soit affiché. Si la carte des canaux SIRIUS ou les données du contrat d’utilisateur sont changées, le canal établi avant le changement s’affiche après que le message “Updating channels XXX% complete” se soit affiché. Après que l’affichage d’initialisation apparaisse, un délai allant jusqu’à dix secondes ou plus pourra être nécessaire avant que le canal 184 soit reçu.

REMARQUE

Ne pas effectuer l’opération suivante pendant que “Updating” est affiché. Sinon, la procédure de mise à jour sera annulée.

- Mise hors tension du système audio
- Passage à d’autres modes
- Mise du contacteur sur la position d’arrêt

Lorsque le mode SIRIUS passe à un autre mode, ou que l’alimentation électrique est coupée, le canal en cours de réception est mémorisé comme dernier canal.

Sélection du canal

On peut sélectionner le canal de réception voulu en tournant le bouton de syntonisation manuelle.

Canal vers le haut

Tourner le bouton de syntonisation manuelle dans le sens des aiguilles d’une montre.

Canal vers le bas

Tourner le bouton de syntonisation manuelle dans le sens contraire des aiguilles d’une montre.

Canal désabonné

Lorsqu’on ne s’est pas abonné à la station sélectionnée, les indications suivantes s’affichent:

“Call 888-539-7474”

“To Subscribe”

REMARQUE

Lorsque le contrat d’abonnement est annulé, tous les canaux apparaissent comme désabonnés, y compris le canal 184.

Canal non valide

Lorsqu’un canal sélectionné n’effectue aucune diffusion, “Invalid” s’affiche.

REMARQUE

Si le dernier canal sélectionné n’est plus disponible en raison d’une mise à jour des canaux, l’indication ci-dessus apparaît jusqu’à ce qu’on appuie sur une touche quelconque.

Programmation des canaux pré-réglés

1. Tourner le bouton de syntonisation manuelle et sélectionner le canal voulu.
2. Appuyer et maintenir enfoncée la touche de sélection 2, 3, 4, 6, 7 ou 8.

REMARQUE

Il est possible de mémoriser six stations dans chaque banque SIRIUS1, SIRIUS2 et SIRIUS3, afin de pouvoir accéder commodément à ses stations préférées.

Système audio

Appel d'un canal préréglé

Appuyer sur la touche de sélection 2, 3, 4, 6, 7 ou 8.

REMARQUE

Par défaut, tous les canaux sont préréglés à 184.

Changement de catégorie

Appuyer sur la touche de catégorie (▲ , ▼) et sélectionner la catégorie voulue.

Catégorie vers le haut

Appuyer sur la touche de catégorie vers le haut (▲).

Catégorie vers le bas

Appuyer sur la touche de catégorie vers le bas (▼).

A chaque pression sur la touche de catégorie vers le haut (▲), la catégorie change dans l'ordre indiqué ci-dessous.

A ce moment, le canal le plus bas (numéro le plus petit) dans la catégorie indiquée est reçu.

Lorsque la catégorie la plus haute (ou la plus basse) est atteinte, la catégorie change dans l'ordre indiqué ci-dessous. Catégorie la plus haute → Catégorie la plus basse → Catégorie XXX

Réglage de catégorie (Verrouillage de catégorie)

Appuyer sur la touche de sélection 1 pour verrouiller la catégorie du canal actuellement reçu.

Appuyer à nouveau sur la touche de sélection 1 pour annuler le verrouillage.

REMARQUE

Il n'est possible de régler une catégorie que quand un canal appartenant à une catégorie est reçu actuellement.

Sélection du canal dans une catégorie

Pour sélectionner une station de radio dans une catégorie réglée, tourner le bouton de syntonisation manuelle.

REMARQUE

- Il faut que le numéro de canal soit indiqué dans l'affichage pour pouvoir utiliser le bouton de syntonisation manuelle pour cette fonction.
- Pour sélectionner une station de radio qui ne se trouve pas dans une catégorie réglée, tourner le bouton de syntonisation manuelle.

Syntonisation par balayage

Appuyer sur la touche de balayage (SCAN) pour rechercher automatiquement les stations. Le balayage s'arrête sur chaque station pendant environ cinq secondes. Pour maintenir une station, il suffit d'appuyer à nouveau sur la touche de balayage (SCAN) pendant cet intervalle.

REMARQUE

- Les canaux non souscrits, les canaux invalides, les canaux à verrouillage parental et le canal 0 ne sont pas soumis au balayage; par conséquent, ces canaux seront sautés automatiquement.
- Si une catégorie est réglée, balayer les canaux de cette catégorie. Si une catégorie n'est pas réglée, balayer tous les canaux.

Affichage du numéro de canal, du nom de canal, du nom de catégorie, du nom d'artiste, des titres de chanson et des informations

Les informations relatives au canal actuellement reçu sont affichées.

REMARQUE

- Si le titre ne peut pas être affiché en entier, “...” est ajouté à la fin de la partie du titre qui peut être affichée.
- Si un canal autre qu'un canal à verrouillage parental est reçu, le nom de canal, le nom de catégorie, le nom d'artiste, le titre de chanson et les informations sont affichés.

(Affichage du numéro de canal)

Le numéro de canal du canal actuellement reçu est affiché.

(Affichage du nom de canal)

- Le nom de canal du canal actuellement reçu est affiché.
- Un nom de canal peut avoir un titre complet et un titre abrégé. Dans ce cas, le titre complet est affiché. Si le canal a un titre abrégé seulement, celui-ci est affiché.
- S'il n'y a pas de nom de canal, l'indication “No Title” apparaît.

(Affichage du nom de catégorie)

- Le nom de catégorie du canal actuellement reçu est affiché.
- Un nom de catégorie peut avoir un titre complet et un titre abrégé. Dans ce cas, le titre complet est affiché. Si la catégorie a un titre abrégé seulement, celui-ci est affiché.
- S'il n'y a pas de nom de catégorie, l'indication “No Category” apparaît.

(Affichage du nom de l'artiste)

- Le nom d'artiste du canal actuellement reçu est affiché.
- S'il n'y a pas de nom d'artiste, l'indication “No Artist” apparaît.

(Affichage du titre de chanson)

- Le nom de chanson du canal actuellement reçu est affiché.
- S'il n'y a pas de titre de chanson, l'indication “No Song” apparaît.

(Affichage des informations)

- Les informations du canal actuellement reçu sont affichées.
- S'il n'y a pas d'informations, “No Information” est affiché.

Relecture instantanée

Cette fonction permet de revenir rapidement en arrière et de relire le programme que l'on écoutait précédemment ou que l'on écoute actuellement.

Appuyer sur la touche de lecture/pause (▶||).

Lorsqu'on appuie sur la touche de syntonisation par recherche (▼), la lecture commence à partir du début du programme actuel.

Lorsqu'on appuie à deux reprises sur la touche de syntonisation par recherche (▼), la lecture commence à partir du début du programme précédent.

Appuyer et maintenir enfoncée la touche de syntonisation par recherche (▼) pour reculer le programme pendant que la touche est enfoncée.

Lorsqu'on appuie sur la touche de syntonisation par recherche (▲), la lecture commence à partir du début du programme suivant.

Lorsqu'on appuie sur la touche de syntonisation par recherche (▲) pendant que le dernier programme est lu, le mode de relecture instantanée est annulé.

Système audio

Appuyer et maintenir enfoncée la touche de syntonisation par recherche (▲) pour avancer rapidement le programme pendant que la touche est enfoncée.

Lorsqu'on maintient la touche enfoncée jusqu'à la fin du programme, le mode de relecture instantanée est annulé.

Lorsqu'on appuie à nouveau sur la touche de lecture/pause (▶||), la lecture est interrompue momentanément, ou la lecture recommence si elle a été interrompue momentanément.

Relecture instantanée (PAUSE)

Si la touche de lecture/pause (▶||) est activée alors que le mode de relecture instantanée est désactivé, le mode de relecture instantanée est activé mais placé en pause (PAUSE). Appuyer de nouveau sur la touche de lecture/pause (▶||) pour reprendre la lecture à partir du point où elle s'est arrêtée.

Affichage de l'identifiant SIRIUS (ESN)

Méthode 1

Tourner le bouton de syntonisation manuelle et sélectionner le canal 0 pour afficher le numéro de série électronique à douze chiffres (ESN) pour le tuner SIRIUS.

Méthode 2

1. Appuyer sur la touche de sélection 5 pour faire apparaître l'écran de réglages.
2. Appuyer à nouveau sur la touche de sélection 5 pour afficher le numéro de série électronique à douze chiffres (ESN) pour le tuner SIRIUS.

(Si l'identifiant SIRIUS (ESN) pour le syntonisateur n'est pas affiché)

Si "ESN Fail" est affiché, s'adresser à un concessionnaire agréé Mazda.

Verrouillage parental

Il est possible de régler le verrouillage parental, le changement d'identifiant du verrouillage parental, la libération du verrouillage parental et la réinitialisation de l'identifiant du verrouillage parental.

REMARQUE

- Appuyer sur la touche de retour (RETURN) pendant tous les réglages pour revenir à l'affichage précédent.
- Tourner le bouton de syntonisation manuelle pendant l'entrée du code d'identifiant ou du code maître pour sélectionner "CLR", puis appuyer sur la touche d'entrée (ENTER) pour supprimer un numéro entré.
- Si l'on n'effectue aucune entrée pendant dix secondes lors de l'entrée du code d'identifiant ou du code maître, le système revient à l'écran de réglages.
- Si l'on entre un code d'identifiant ou un code maître à quatre chiffres seulement, "OK" peut être sélectionné.
- Si l'on a oublié le code d'identifiant enregistré, remettre le code à [0000] dans "Réinitialisation de l'identifiant du verrouillage parental".

Verrouillage parental

Si un canal est verrouillé, ce canal est mis en sourdine.

(Verrouillage de canal)

1. Tourner le bouton de syntonisation manuelle pour sélectionner le canal voulu.

(Préparation à l'entrée du code d'identifiant enregistré)

2. Appuyer sur la touche de sélection 5 pour faire apparaître l'écran de réglages.
3. Appuyer sur la touche de sélection 1 pour faire apparaître l'écran de réglages du verrouillage parental.
4. "Enter Pin" et "- - -" sont affichés, et il est alors possible d'entrer le code d'identifiant enregistré.

(Entrée du code d'identifiant enregistré)

5. Tourner le bouton de syntonisation manuelle pour sélectionner un numéro et appuyer sur la touche d'entrée (ENTER) pour entrer le numéro.

(Confirmation de l'entrée du code d'identifiant enregistré)

6. Après avoir entré les quatre chiffres, tourner le bouton de syntonisation manuelle et sélectionner "OK", puis appuyer sur la touche d'entrée (ENTER) pour confirmer les quatre chiffres.
7. Si les quatre chiffres correspondent au code d'identifiant enregistré, "Parental lock" apparaît et la sourdine est activée.
S'ils ne correspondent pas au code d'identifiant enregistré, "Error" apparaît, puis "- - -" réapparaît à l'affichage.

Changement de l'identifiant du verrouillage parental

Lors du changement de code identifiant, le nouveau code identifiant n'est saisi qu'une fois l'ancien code entré.

(Préparation à l'entrée du code d'identifiant enregistré)

1. Appuyer sur la touche de sélection 5 pour faire apparaître l'écran de réglages.
2. Appuyer sur la touche de sélection 2 pour faire apparaître l'écran de changement du code d'identifiant.
3. "Enter Pin" et "- - -" sont affichés, et il est alors possible d'entrer le code d'identifiant enregistré.

(Entrée du code d'identifiant enregistré)

4. Tourner le bouton de syntonisation manuelle pour sélectionner un numéro et appuyer sur la touche d'entrée (ENTER) pour entrer le numéro.

(Confirmation de l'entrée du code d'identifiant enregistré)

5. Après avoir entré les quatre chiffres, tourner le bouton de syntonisation manuelle et sélectionner "OK", puis appuyer sur la touche d'entrée (ENTER) pour confirmer les quatre chiffres.
6. Si les quatre chiffres correspondent au code d'identifiant enregistré, "Enter Pin" et "- - -" sont affichés.
S'ils ne correspondent pas au code d'identifiant enregistré, "Error" apparaît, puis "- - -" réapparaît à l'affichage.

(Entrée du nouveau code d'identifiant)

7. Tourner le bouton de syntonisation manuelle pour sélectionner un numéro et appuyer sur la touche d'entrée (ENTER) pour entrer le numéro.

Système audio

(Confirmation de l'entrée du nouveau code d'identifiant)

- Après avoir entré les quatre chiffres, tourner le bouton de syntonisation manuelle et sélectionner "OK", puis appuyer sur la touche d'entrée (ENTER) pour confirmer les quatre chiffres.
- "Pin Changed" apparaît pour indiquer que l'entrée du nouveau code d'identifiant a été accomplie.
- L'affichage normal réapparaît alors.

REMARQUE

Les canaux qui étaient verrouillés avant que le code d'identifiant ait été changé sont conservés après que le code d'identifiant ait été changé. Pour déverrouiller un canal, entrer le code d'identifiant changé.

Libération du verrouillage parental

Les canaux qui ont été verrouillés à l'aide de la fonction de verrouillage parental peuvent être déverrouillés.

(Déverrouillage de canal)

- Sélectionner un canal à déverrouiller en tournant le bouton de syntonisation manuelle.

(Préparation à l'entrée du code d'identifiant enregistré)

- Appuyer sur la touche de sélection 5 pour faire apparaître l'écran de réglages.
- Appuyer sur la touche de sélection 3 pour faire apparaître l'écran de libération du verrouillage parental.
- "Enter Pin" et "- - -" sont affichés, et il est alors possible d'entrer le code d'identifiant enregistré.

(Entrée du code d'identifiant enregistré)

- Tourner le bouton de syntonisation manuelle pour sélectionner un numéro et appuyer sur la touche d'entrée (ENTER) pour entrer le numéro.

(Confirmation de l'entrée du code d'identifiant enregistré)

- Après avoir entré les quatre chiffres, tourner le bouton de syntonisation manuelle et sélectionner "OK", puis appuyer sur la touche d'entrée (ENTER) pour confirmer les quatre chiffres.
- Si les quatre chiffres correspondent au code d'identifiant enregistré, "Parental unlock" apparaît et la sourdine est annulée. S'ils ne correspondent pas au code d'identifiant enregistré, "Error" apparaît, puis "- - -" réapparaît à l'affichage.

Réinitialisation de l'identifiant du verrouillage parental

Si l'on a oublié le code d'identifiant enregistré, remettre le code d'identifiant à la valeur par défaut [0000].

(Préparation à l'entrée du code maître)

- Appuyer sur la touche de sélection 5 pour faire apparaître l'écran de réglages.
- Appuyer sur la touche de sélection 4 pour faire apparaître l'écran initial du code d'identifiant.
- "Enter Pin" et "- - -" sont affichés, et il est alors possible d'entrer le code d'identifiant enregistré.

(Entrée du code maître)

4. Tourner le bouton de syntonisation manuelle pour sélectionner un numéro, puis appuyer sur la touche d'entrée (**ENTER**) pour entrer le numéro.

REMARQUE

Code maître:

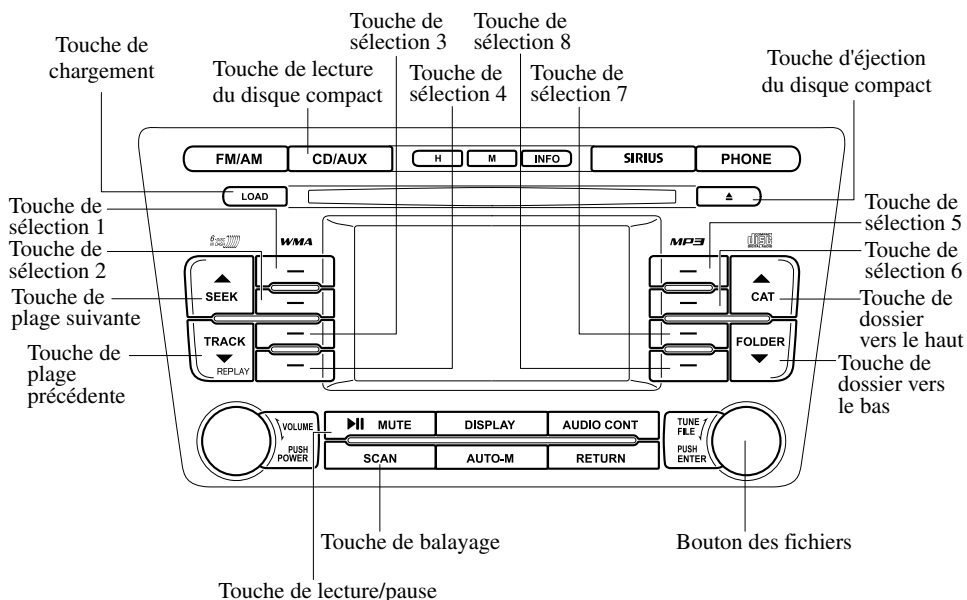
Le code maître est utilisé pour initialiser ou réinitialiser le code d'identifiant si le code n'est pas réglé à [0000] et/ou si le code d'identifiant personnalisé est inconnu. L'opération d'initialisation remet le code d'identifiant à [0000]. Le code maître peut potentiellement neutraliser l'effet de sécurité du verrouillage parental s'il est localisé par des personnes non autorisées par le propriétaire pour accéder à certains canaux.

*Code maître de la radio satellite SIRIUS:
[0913]*

(Confirmation de l'entrée du code maître)

5. Après avoir entré les quatre chiffres, tourner le bouton de syntonisation manuelle et sélectionner "OK", puis appuyer sur la touche d'entrée (**ENTER**) pour confirmer les quatre chiffres.
6. Si les quatre chiffres correspondent au code maître, "Pin Cleared" s'affiche. S'ils ne correspondent pas au code maître, "Error" apparaît, puis "- - -" réapparaît à l'affichage.
7. Le code d'identifiant revient à la valeur par défaut [0000].

▼ Fonctionnement de changeur de disques compacts dans le tableau de bord



Type	Données lisibles
Lecture de CD musicaux/MP3/WMA	<ul style="list-style-type: none"> Données de musique (CD-DA) Fichier MP3/WMA

REMARQUE

Si un disque inclut des données musicales (CD-DA) et des fichiers MP3/WMA, la lecture des deux ou trois types de fichiers varie en fonction du mode d'enregistrement du disque.

Insertion du disque compact

Insérer le disque compact, côté imprimé vers le haut, dans la fente. Le mécanisme de chargement automatique chargera le disque compact et commencera la lecture.

REMARQUE

La lecture du disque compact débutera automatiquement dès son insertion. Un disque compact ne peut pas être inséré tant que l'indication "Patientez" est affichée. Il s'écoule un certain temps avant que la lecture commence pendant que le lecteur lit les données numériques du disque compact.

Insertion de disque compact normale

- Appuyer sur la touche de chargement (LOAD).
- Lorsque "Insérez un disque" est affiché, insérer le disque compact.

Insertion d'un disque compact à un numéro de plateau désiré

- Appuyer et maintenir enfoncée la touche de chargement (LOAD).

- Appuyer sur la touche de sélection du numéro de plateau désiré pendant que “Patientez” est affiché.
- Lorsque “Insérez un disque” est affiché, insérer le disque compact.

REMARQUE

Le disque compact ne peut pas être inséré au numéro de plateau désiré s'il est déjà occupé par un disque.

Insertion de disques compacts multiple

- Appuyer et maintenir enfoncée la touche de chargement (LOAD).
- Appuyer de nouveau sur la touche de chargement (LOAD). Lorsque “Insérez un disque” est affiché, insérer le disque compact.
- Lorsque “Insérez un disque” est affiché de nouveau, insérer le disque compact suivant.

REMARQUE

Le disque compact inséré en premier sera lu automatiquement lorsque :

- *Un autre disque compact n'est pas inséré dans les 15 secondes après que “Insérez un disque” soit affiché.*
- *Les plateaux des disques compacts sont pleins.*

Ejection de disques compacts**Ejection normale**

- Appuyer sur la touche d'éjection du disque compact (▲). “Éjection du disque” sera affiché.
- Retirer le disque compact.

REMARQUE

Lorsque le disque compact est éjecté pendant la lecture, le disque compact suivant sera lu automatiquement.

Ejection du disque compact du numéro de plateau désiré

- Appuyer et maintenir enfoncée la touche d'éjection du disque compact (▲).
- Appuyer sur la touche de sélection du numéro de plateau désiré pendant que “Éjection du disque” est affiché.
- Retirer le disque compact.

Ejection de disques compacts multiple

- Appuyer et maintenir enfoncée la touche d'éjection du disque compact (▲).
- Appuyer de nouveau sur la touche d'éjection du disque compact (▲).

REMARQUE

Si la touche n'est pas enfoncée et qu'environ cinq secondes se sont écoulées pendant que “Éjection du disque” est affiché, les disques compacts sont automatiquement éjectés.

- Retirer le disque compact; le disque compact suivant sera ensuite éjecté.

REMARQUE

- *Les disques compacts seront éjectés en commençant par celui ayant le numéro le plus bas dans le plateau.*
- *Tous les disques compacts des plateaux seront éjectés de façon continue.*
- *Les disques compacts peuvent être éjectés même si le contact est coupé. Appuyer et maintenir enfoncée la touche d'éjection de disque compact (▲) pour éjecter tous les disques compacts.*

Lecture

Appuyer sur la touche de lecture du disque compact (CD/AUX) pour commencer la lecture du disque compact lorsqu'il est chargé.

Systeme audio

Si l'on appuie sur la touche de lecture de disque compact (CD/AUX) alors qu'aucun disque compact n'est inséré et qu'aucun périphérique n'est connecté, "Aucun disque" s'affiche.

Toutes les informations suivantes sont affichées pendant la lecture.

Disques compacts de musique

Le numéro de plage, le temps écoulé, le nom d'album, le nom d'artiste et le nom de chanson sont affichés.

Disques compacts MP3/WMA

Le numéro de dossier, le numéro de plage, le temps écoulé, le nom de dossier, le nom d'album, le nom d'artiste et le nom de chanson sont affichés.

REMARQUE

Si le titre ne peut pas être affiché en entier, "... " est ajouté à la fin de la partie du titre qui peut être affichée.

Si les informations de titre ne sont pas disponibles, "NO TITLE" s'affiche.

Si le titre comporte des caractères impossibles à afficher, "- - - - -" s'affiche.

Certains disques compacts ne peuvent pas afficher les informations.

Pause

Appuyer sur la touche de lecture/pause (▶||).

Appuyer de nouveau sur la touche pour reprendre la lecture.

Avance rapide/Inversion

Avance rapide

Appuyer et maintenir enfoncée la touche de plage suivante (▲).

Recul

Appuyer et maintenir enfoncée la touche de plage précédente (▼).

Recherche de plage

Plage suivante

Appuyer sur la touche de plage suivante (▲) ou tourner le bouton des fichiers dans le sens des aiguilles d'une montre.

Plage précédente

Appuyer sur la touche de plage précédente (▼) ou tourner le bouton des fichiers dans le sens contraire des aiguilles d'une montre.

Recherche de disque

Appuyer sur la touche de sélection du numéro de plateau désiré.

Recherche d'un dossier (pendant la lecture d'un disque compact MP3/WMA)

Dossier vers le haut

Appuyer sur la touche de recherche du dossier vers le haut (▲).

Dossier vers le bas

Appuyer sur la touche de recherche du dossier vers le bas (▼).

REMARQUE

Appuyer et maintenir enfoncée la touche (▲) ou (▼) pour se déplacer parmi les dossiers vers le haut ou vers le bas de façon continue.

Balavage

Pendant la lecture des disques compacts

Cette fonction recherche les titres d'un disque compact et effectue la lecture de chacune des chansons pendant dix secondes pour vous aider à trouver une chanson que vous voulez écouter.

Pendant la lecture des disques compacts MP3/WMA

Cette fonction recherche les titres d'un dossier en cours de lecture et effectue la lecture de chacune des chansons pendant dix secondes pour vous aider à trouver une chanson que vous voulez écouter.

Appuyer sur la touche de balayage (**SCAN**) pendant la lecture pour commencer le balayage.

Appuyer sur la touche de balayage (**SCAN**) de nouveau pour annuler le balayage.

REMARQUE

Si l'appareil est laissé en mode de balayage, la lecture normale reprendra à la plage où le balayage a commencé.

Lecture à répétition**Pendant la lecture des disques compacts**

1. Appuyer sur la touche de sélection 1 pendant la lecture pour effectuer la lecture à répétition de la plage actuelle. "Reprise plage" est affiché.
2. Appuyer de nouveau sur la touche de sélection 1 pour annuler la lecture à répétition.

Pendant la lecture des disques compacts MP3/WMA**(Répétition de plage)**

1. Appuyer sur la touche de sélection 1 pendant la lecture pour effectuer la lecture à répétition de la plage actuelle. "Reprise plage" est affiché.
2. Appuyer deux fois sur la touche de sélection 1 pour annuler la lecture à répétition.

(Répétition de dossier)

1. Appuyer deux fois sur la touche de sélection 1 pendant la lecture pour effectuer la lecture à répétition des plages du dossier actuel. "Reprise dossier" est affiché.
2. Appuyer de nouveau sur la touche de sélection 1 pour annuler la lecture à répétition.

Lecture aléatoire

Les plages sont sélectionnées de façon aléatoire et lues.

Pendant la lecture des disques compacts

1. Appuyer sur la touche de sélection 5 pendant la lecture pour effectuer la lecture aléatoire des plages du disque compact. "Aléat. Disque" est affiché.
2. Appuyer de nouveau sur la touche de sélection 5 pour annuler la lecture aléatoire.

Pendant la lecture des disques compacts MP3/WMA**(Dossier aléatoire)**

1. Appuyer sur la touche de sélection 5 pendant la lecture pour effectuer la lecture aléatoire des plages du dossier. "Aléat. dossier" est affiché.
2. Appuyer deux fois sur la touche de sélection 5 pour annuler la lecture aléatoire.

(Lecture aléatoire de toutes les plages)

1. Appuyer deux fois sur la touche de sélection 5 pendant la lecture pour effectuer la lecture aléatoire des plages du disque compact. "Aléat. tout" est affiché.

Systeme audio

2. Appuyer de nouveau sur la touche de sélection 5 pour annuler la lecture aléatoire.

Afficheur de message

Si "Vérifier le disque" s'affiche, ceci indique une anomalie du disque compact. Vérifier pour déceler tout dommage, poussière ou taches sur le disque compact, puis réinsérer adéquatement. Si le message apparaît toujours, apporter l'unité à un concessionnaire agréé Mazda pour les réparations.

▼ Fonctionnement de la prise auxiliaire

Vous pouvez connecter des appareils audio portables ou des produits similaires à la prise auxiliaire pour écouter de la musique sur les haut-parleurs du véhicule. Se référer à Entrée auxiliaire (page 6-71).

▼ Indications d'erreur

Si une indication d'erreur est affichée, se référer au tableau suivant pour trouver la cause. Si l'indication d'erreur ne peut pas être annulée, s'adresser concessionnaire agréé Mazda.

Indication	Cause	Solution
Acquiring Signal	Selon les conditions environnantes (telles que la présence de grands arbres, de bâtiments ou de tunnels) et les conditions atmosphériques particulières, il est possible que la réception des ondes radio SIRIUS soit affaiblie ou interrompue momentanément.	Améliorer la réception en s'éloignant des obstructions possibles. Si l'indication d'erreur continue à apparaître, s'adresser à un concessionnaire agréé Mazda.
Antenna Fail	Anomalie de l'antenne de radio par satellite	Vérifier l'antenne de radio par satellite, le câble d'antenne et le connecteur d'antenne DLP. Si l'indication d'erreur continue à apparaître, s'adresser à un concessionnaire agréé Mazda.
Check Disc	Le disque compact est inséré à l'envers	Insérer le disque compact correctement. Si l'indication d'erreur continue à apparaître, s'adresser à un concessionnaire agréé Mazda.
	Le disque compact est défectueux	Insérer un autre disque compact correctement. Si l'indication d'erreur continue à apparaître, s'adresser à un concessionnaire agréé Mazda.

REMARQUE

Si l'on remplace une unité DLP défectueuse par une unité neuve, annuler la licence de l'unité défectueuse et veiller à effectuer le nouvel enregistrement pour la nouvelle unité. Si la licence de l'unité défectueuse n'est pas annulée, vous devrez payer un tarif de réception pour les deux unités.*

* DLP: Down Link Processor (module de SATELLITE RADIO)

Système audio

Fonctionnement de la commande audio au volant*

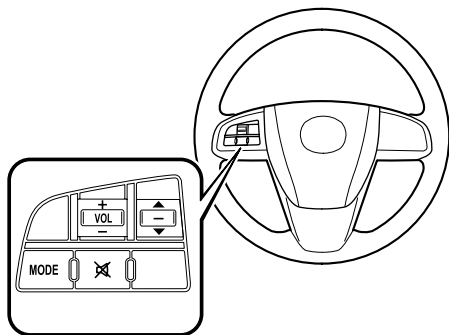
Lorsque l'unité audio est en marche, il est possible de faire marcher l'unité audio à partir du volant.

REMARQUE

Comme l'unité audio sera éteinte lors des conditions suivantes, les interrupteurs seront inopérants.

- Lorsque le contacteur est placé en position d'arrêt (LOCK).
- Lorsque la touche d'alimentation de l'unité audio est enfoncée et que l'unité audio est éteinte.
- Lorsque le disque compact en cours de lecture est éjecté et que l'unité audio est éteinte.

Sans téléphone mains-libres Bluetooth et système de navigation

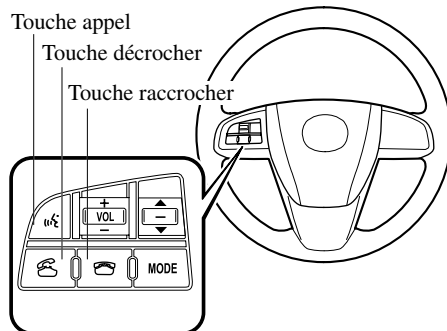


Avec le système mains-libres Bluetooth uniquement/le système mains-libres Bluetooth et le système de navigation

Les touches appel, décrocher et raccrocher permettent de commander le son du système de navigation.

Pour plus de détails, se référer au manuel séparé

“Conduite et Entretien du SYSTEME DE NAVIGATION”.



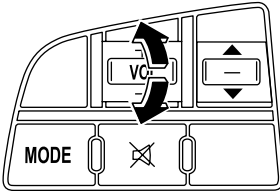
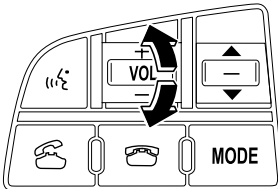
REMARQUE

- Les touches appel, décrocher et raccrocher peuvent être utilisées lorsque l'appareil audio est désactivé.
- Mazda a installé ce système pour empêcher les distractions lorsque le véhicule est en marche et utilise les commandes audio du tableau de bord.
Une conduite sécuritaire doit toujours être la priorité première.

▼ Réglage du volume

Pour augmenter le volume, appuyer vers le haut l'interrupteur de volume.

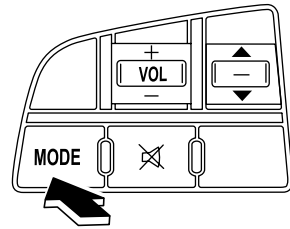
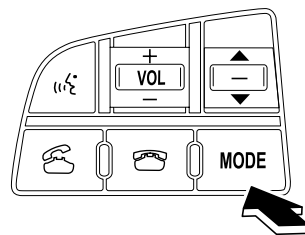
Pour diminuer le volume, appuyer vers le bas l'interrupteur de volume.

Sans téléphone mains-libres Bluetooth et système de navigation**Avec le système mains-libres Bluetooth uniquement/le système mains-libres Bluetooth et le système de navigation****▼ Sélection de la source****(Type A)**

Appuyer sur l'interrupteur de mode (MODE) pour changer la source audio (radio FM1 → radio FM2 → radio AM → lecteur de disques compacts → AUX → cycle).

(Type B)

Appuyer sur l'interrupteur de mode (MODE) pour changer la source audio (radio FM1 → radio FM2 → radio AM → changeur de disques compacts → SIRIUS1 → SIRIUS2 → SIRIUS3 → AUX → audio BT → cycle).

Sans téléphone mains-libres Bluetooth et système de navigation**Avec le système mains-libres Bluetooth uniquement/le système mains-libres Bluetooth et le système de navigation**

Système audio

REMARQUE

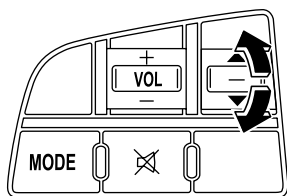
Les modes de lecteur de disques compacts, changeur de disques compacts, RSES, radio numérique par satellite de SIRIUS et audio BT ne peuvent pas être sélectionnés dans les cas suivants:

- Le système audio ne dispose pas d'un RSES, d'une unité radio numérique par satellite de SIRIUS ou d'un appareil audio BT.
- Le compact disque n'a pas été inséré.

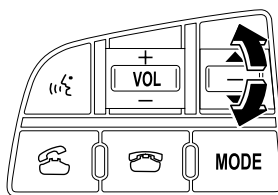
Le mode AUX est verrouillé, sauf si un appareil audio portable en vente dans le commerce est connecté à la prise auxiliaire. Connecter un appareil audio portable ou un produit similaire en vente sur le marché à la prise auxiliaire pour écouter de la musique ou des sons sur les haut-parleurs du véhicule. Mettre la source audio en mode AUX (page 6-71).

▼ Interrupteur de recherche

Sans téléphone mains-libres Bluetooth et système de navigation



Avec le système mains-libres Bluetooth uniquement/le système mains-libres Bluetooth et le système de navigation



Lors de l'écoute de la radio ou de la radio numérique par satellite de SIRIUS

Appuyer vers le haut ou le bas l'interrupteur de recherche. La radio passe à la station sauvegardée suivante/précédente dans l'ordre de la sauvegarde (1 à 6).

Pour rechercher une station radio utilisable à une fréquence supérieure ou inférieure qu'elle soit programmée ou non, appuyer sur l'interrupteur de recherche vers le haut ou le bas pendant 2 secondes environ jusqu'à ce qu'un bip soit entendu.

Lors de la lecture d'un disque compact ou audio BT

Appuyer sur l'interrupteur de recherche pour sauter à la plage suivante. Appuyer vers le bas l'interrupteur de recherche pour répéter la plage en cours de lecture. Appuyer et maintenir enfoncée l'interrupteur de recherche dans la position haute ou basse pour permuter les plages continuellement en haut ou en bas.

▼ Interrupteur de sourdine *

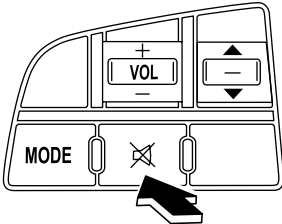
Appuyer sur l'interrupteur de sourdine (🔇) une fois pour mettre le son en sourdine, appuyer de nouveau pour rétablir le son.

REMARQUE

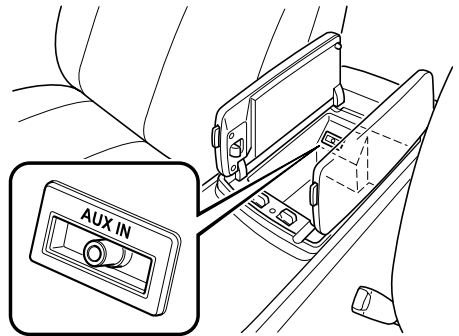
Si le contacteur est en position d'arrêt (LOCK) avec l'unité audio en sourdine, la sourdine sera annulée.

Par conséquent, une fois le moteur redémarré, l'unité audio n'est plus en sourdine.

Pour la remettre en sourdine, appuyer sur l'interrupteur de sourdine (🔇).

Sans téléphone mains-libres Bluetooth et système de navigation**Mode AUX (entrée auxiliaire) ***

Vous pouvez connecter des appareils audio portables ou des produits similaires à la prise auxiliaire pour écouter de la musique sur les haut-parleurs du véhicule.

**⚠ PRUDENCE**

Ne pas régler l'appareil audio portable ou un produit similaire pendant qu'on conduit le véhicule:

Le fait de régler l'appareil audio portable ou un produit similaire pendant la conduite du véhicule est dangereux car cela risque de faire perdre la concentration apportée à la conduite du véhicule et risque de causer un accident grave. Toujours régler l'appareil audio portable ou un produit similaire pendant que le véhicule est arrêté.

Système audio

ATTENTION

- Fermer le couvercle lorsque la prise auxiliaire n'est pas utilisée pour éviter que des objets étrangers et des liquides ne pénètrent dans celle-ci.
- Selon le périphérique audio portable utilisé, il est possible que des bruits soient produits lorsqu'on utilise ce périphérique connecté à la prise des accessoires du véhicule. (Si des bruits sont produits, ne pas utiliser la prise des accessoires.)

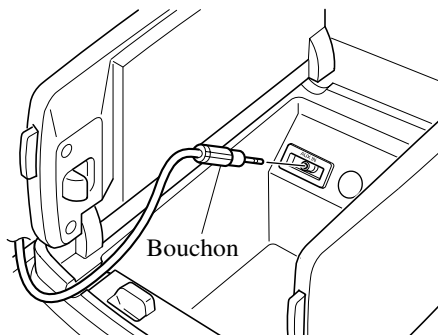
REMARQUE

- Avant d'utiliser la prise auxiliaire, lire les instructions du fabricant de l'appareil que vous voulez connecter.
- Utiliser une mini-prise stéréo (3,5 Φ) sans impédance (disponible dans le commerce) pour brancher l'appareil audio portable à la prise auxiliaire. Avant d'utiliser la prise auxiliaire, lire les instructions du fabricant de l'appareil pour plus de détails concernant la connexion d'un appareil audio portable à la prise auxiliaire.
- Pour éviter de décharger la batterie, ne pas utiliser l'entrée auxiliaire pendant de longues périodes lorsque le moteur tourne au ralenti ou s'il est arrêté.
- Selon l'appareil connecté à la prise auxiliaire, il peut y avoir plus ou moins de bruit.
- Pour connecter un appareil audio portable ou un appareil similaire à une source d'alimentation, utiliser la pile de l'appareil, et non la prise des accessoires.

Connexion de la prise auxiliaire

1. Ouvrir le couvercle de la console.

2. Faire passer le cordon à bouchon de connexion dans l'orifice de la console et insérer le bouchon dans la prise auxiliaire.



PRUDENCE

Eviter que le cordon à bouchon de connexion ne s'emmêle avec le frein de stationnement ou le levier sélecteur:

Si le cordon à bouchon de connexion s'emmêle avec le frein de stationnement ou le levier sélecteur, il pourrait gêner la conduite et provoquer un accident.

ATTENTION

Ne pas placer d'objets ou forcer sur la prise auxiliaire lorsque la fiche est branchée.

REMARQUE

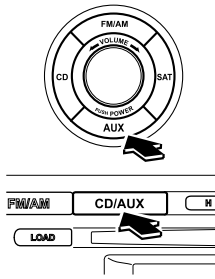
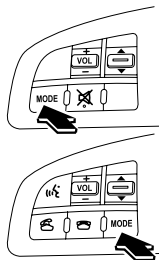
- Insérer la fiche dans la prise auxiliaire jusqu'au bout.
- Insérer ou retirer la fiche lorsque celle-ci est perpendiculaire à la prise auxiliaire.
- Insérer ou retirer la fiche en la tenant par la base.

Pour écouter un appareil audio portable

1. Mettre le contacteur d'allumage sur la position ACC ou ON.
2. Appuyer sur le bouton d'alimentation/volume pour allumer l'appareil audio.
3. **(Type A)**
Appuyer sur la touche AUX (**AUX**) de l'appareil audio ou sur l'interrupteur de mode (**MODE**) des interrupteurs de commande audio situés sur le volant pour passer au mode AUX.

(Type B)

Appuyer sur la touche AUX (**CD/AUX**) de l'appareil audio ou sur l'interrupteur de mode (**MODE**) des interrupteurs de commande audio situés sur le volant pour passer au mode AUX.

Unité audio**Commandes audio****REMARQUE**

- Régler le volume de l'appareil audio portable au maximum, tant que le son n'est pas déformé, puis ajuster le volume avec le bouton d'alimentation/volume de l'appareil audio ou l'interrupteur haut/bas de la commande audio.
- Les réglages audio autres que ceux du volume sonore ne peuvent être effectués qu'en utilisant le périphérique audio portable.
- Si le cordon à bouchon est enlevé de la prise auxiliaire en mode AUX, cela peut provoquer des grésillements.

Certification de sécurité

Ce lecteur de disques compacts est manufacturé et testé pour répondre à des normes de sécurité rigoureuses. Il répond aux exigences du FCC et est conforme aux standards de performance sécuritaire du Department of Health and Human Services des Etats-Unis.

ATTENTION

- *Ce lecteur de disques compacts ne doit pas être réglé ou réparé par une personne autre qu'un personnel d'entretien qualifié.
Si une réparation est requise, s'adresser à un concessionnaire agréé Mazda.*
- *L'utilisation des commandes et réglages ou une utilisation autre que celles décrites dans ce manuel peut causer l'exposition dangereuse au laser. Ne jamais faire fonctionner le lecteur de disques compacts avec le boîtier ouvert.*
- *Les changements ou modifications non spécifiquement approuvés par l'entité responsable de la conformité peuvent annuler le droit de l'utilisateur de faire fonctionner cet appareil.*

REMARQUE

Pour la section du lecteur de disques compacts:

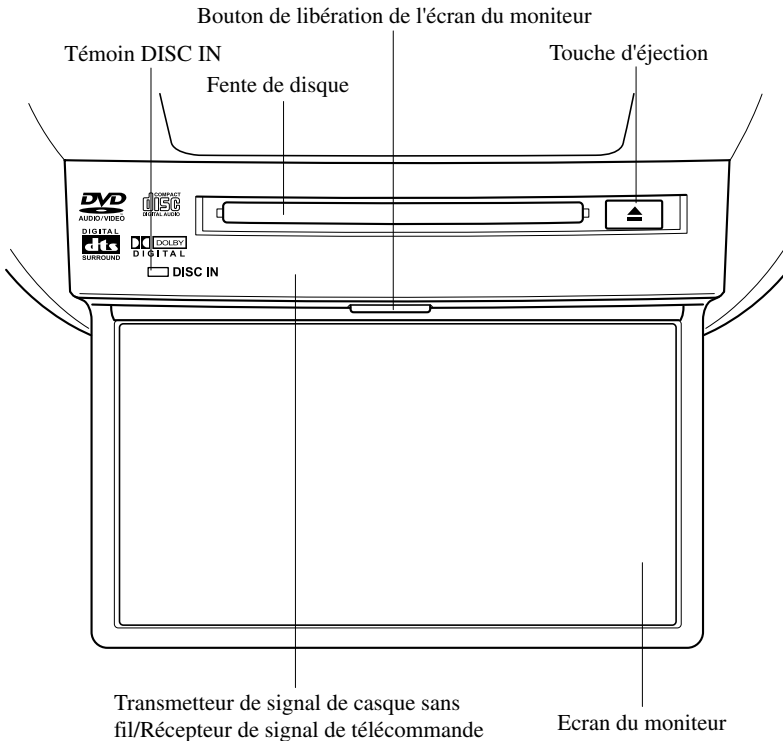
Cet appareil est conforme à la partie 15 de la Réglementation FCC. Le fonctionnement étant sujet aux deux conditions suivantes: (1) cet appareil ne doit pas causer d'interférences néfastes, et (2) cet appareil doit accepter toutes les interférences reçues, incluant celles qui risquent de causer un mauvais fonctionnement.

REMARQUE

Cet appareil a été testé et il a été déterminé qu'il respecte les limites pour un appareil numérique de classe B, en accord avec la partie 15 de la Réglementation FCC. Ces limites sont conçues pour donner une protection adéquate contre les interférences lors d'une installation résidentielle. Cet appareil génère, utilise et peut radier une énergie de fréquence radio et, s'il n'est pas installé et utilisé suivant les instructions, peut causer des interférences nuisibles aux communications radio. Cependant, il n'est pas garanti qu'aucune interférence ne se produira lors d'une installation particulière.

Système de divertissement arrière

Système de divertissement arrière*



▼ Description générale du système de divertissement arrière

Le système de divertissement est équipé d'un écran ACL de 9 po, ainsi que des fonctions DVD vidéo, DVD audio, disque compact vidéo, disque compact audio et lecteur de disque compact MP3/WMA. De plus, le système est équipé de bornes d'entrée pour la transmission de l'image vidéo et du son audio, et des équipements audio-visuels tels qu'un jeu vidéo ou une caméra vidéo peuvent y être reliés et affichés à l'écran de contrôle.

Système de divertissement arrière

▼ Fonctionnement approprié du système de divertissement arrière

Pour une conduite sécuritaire, lire les avertissements et mises en garde suivants avant de faire fonctionner le système, et s'en servir de manière appropriée.

⚠ PRUDENCE

- *Ne pas démonter ou modifier cette unité.
Cela pourrait provoquer un accident, un incendie ou un choc électrique.*
- *Ne pas utiliser en cas d'anomalie telle que l'absence d'image ou de son.
Cela pourrait provoquer un accident, un incendie ou un choc électrique. Suivre les procédures de "Dépannage" (page 6-128), si le problème persiste, s'adresser à un concessionnaire agréé Mazda.*
- *Ne pas utiliser si des problèmes se sont manifestés.
En cas de problème, par exemple de pénétration d'un corps étranger dans l'unité, de liquide renversé, de fumée provoquée par une brûlure interne, ou autres odeurs anormales, interrompre le fonctionnement immédiatement et s'adresser à un concessionnaire agréé Mazda. Continuer à faire fonctionner l'unité pourrait provoquer un accident, un incendie ou un choc électrique.*
- *Régler le volume au minimum avant d'éteindre l'unité.
Si le volume est élevé, le son sera fort en rallumant l'unité, causant des problèmes auditifs ou un accident.*
- *Régler le volume en conduisant de manière à entendre ce qui se passe dans l'environnement ambiant.
Si le volume est trop élevé et que ce qui se passe dans l'environnement ambiant est inaudible en conduisant, la conduite pourrait s'en trouver gênée, causant un accident.*
- *Toujours ranger la télécommande et le casque d'écoute.
Une télécommande ou un casque d'écoute mal rangé pourrait se glisser sous la pédale de frein au cours d'un freinage brusque ou d'un virage, ce qui pourrait gêner la conduite et causer un accident.*

⚠ ATTENTION

- *Ne pas introduire de corps étranger sans la fente du disque.
Cela pourrait causer un incendie ou une anomalie.*
- *Ne pas nettoyer les parties de finition en plastique avec du solvant tel que du benzène ou du diluant.
Les parties risquent de se déformer causant un incendie ou une anomalie.*

▼ Conseils d'utilisation des disques**Disques lisibles**




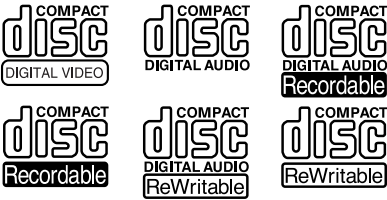
Il est possible de lire les DVDs vidéo ^{*1}, les DVDs audio ^{*2}, les disques compacts vidéo, les disques compacts audio, CD-R, CD-RW, DVD-R, DVD-RW et CD DTS ^{*3}.

REMARQUE

Si les conditions de lecture ont été restreintes par le fabricant, il se peut qu'il ne soit pas possible de lire des disques vidéo DVD, DVD audio, disques compacts vidéo, disques compacts audio, et disques compacts MP3/WMA selon les procédures indiquées dans ces instructions.

Lire le manuel d'instructions accompagnant le DVD vidéo, disque compact vidéo, DVD audio, disque compact audio.

Système de divertissement arrière

<p>DVD vidéo</p> <p>Les vidéos DVD avec le logo suivant peuvent être lus.</p> 	<ul style="list-style-type: none"> ● Le code région doit comprendre "1" ou "ALL". ● Enregistrement NTSC (National Television System Committee). ● 8 cm (3 po.) ou 12 cm (5 po.)
<p>DVD audio</p> <p>Les DVD audio avec le logo suivant peuvent être lus.</p> 	
<p>DVD-R et DVD-RW</p> <p>Les DVD-R et les DVD-RW portant l'un des logos suivants peuvent être lus.</p> 	
<p>Disque compact vidéo, disque compact audio, CD-R et CD-RW</p> <p>Les disques compact vidéo, disques compacts audio, CD-R et CD-RW portant l'un des logos suivants peuvent être lus.</p> 	<ul style="list-style-type: none"> ● Fonction de commande de lecture. ● 8 cm (3 po.) ou 12 cm (5 po.) ● Enregistrement MP3.

*1: L'audio ne sort pas dans les casques lorsque le mode DTS audio est sélectionné. Ecouter l'audio DTS avec les haut-parleurs installés dans le véhicule.

*2: La lecture stéréo est produite.

*3: L'audio ne sort pas dans les casques. Ecouter cette audio dans les haut-parleurs.

Disques illisibles

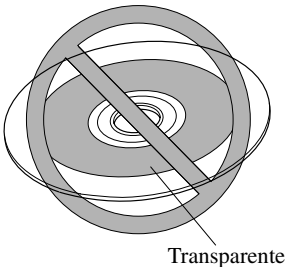
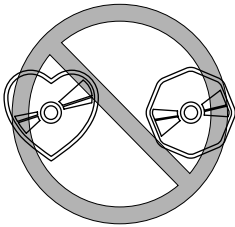
- Les disques ne portant pas le logo indiqué dans le tableau ci-dessus.
- Les disques ne comprenant pas le code région "1" ou "ALL".
- Disques avec enregistrement autre que NTSC (par ex. PAL ou SECAM).

Système de divertissement arrière

- Les DVD-ROM, DVD-RAM, DVD+RW, CD-ROM, CDV, CD-G, CVD, VSD, SVCD, SACD, disques compacts photos, disques non conventionnels (par ex. qui ont la forme d'un cœur), et disques partiellement transparents.
- Disques enregistrés en format CD-TEXT.
- HD DVD et disques Blu-ray

Manipulation des disques

- Ne pas utiliser de disques non conventionnels tels que ceux qui ont la forme d'un cœur, les disques octogonaux, ou les disques avec une partie de mémoire transparente ou translucide. L'unité pourrait subir des dommages.



- Lors de la conduite sur des routes cahoteuses ou des bosses, il y aura des coupures du son.
- Ne jamais toucher la surface des disques lors de la manipulation de ces derniers. Prendre les disques par le bord extérieur ou par le bord du trou et le bord extérieur.
- Ne pas écrire ou coller d'étiquettes, d'autocollants ou autres sur les disques.
- Ne doit jamais utiliser de disques défectueux (craqués ou tordus).

Système de divertissement arrière

- Un disque neuf peut avoir des bords rugueux sur les périmètres intérieur ou extérieur. Si le disque utilisé comporte des bords irréguliers, il ne sera pas possible d'obtenir un réglage correct et l'appareil ne pourra pas effectuer la lecture du disque. Éliminer les irrégularités du disque préalablement à l'aide d'un stylo à bille ou d'un crayon, comme indiqué ci-dessous. Pour retirer les bords rugueux, les aplanir avec un crayon ou un stylo.

Nettoyage du disque

Ne pas utiliser de vaporisateurs pour disques compacts, d'agents antistatiques, ou de produits de nettoyage ménager. Les produits chimiques volatils comme l'éther et les dissolvants peuvent endommager la surface du disque et ne doivent par conséquent jamais être employés. Tout ce qui peut endommager, gondoler ou ternir le plastique ne doit jamais être utilisé pour nettoyer les disques.

Condensation

Immédiatement après avoir mis le chauffage en marche, par temps froid, le disque ou les composants optiques (prisme et lentille) de l'unité peuvent être embués par la condensation. Dans ce cas, le disque sera éjecté immédiatement après avoir été introduit dans l'appareil. Un disque embué peut facilement être essuyé à l'aide d'un chiffon doux. Les composants optiques seront désempués naturellement après environ une heure. Attendre que le fonctionnement soit normal avant d'utiliser l'appareil.

Conseils d'utilisation pour les DVD vidéos

Code région

Une zone de restriction de lecture est configurée sur un DVD vidéo. La zone de restriction de lecture est indiquée par un code région, et un DVD vidéo ne peut être lu que dans la zone indiquée.

Le code de région pour les États-Unis et le Canada est "1". Les DVD vidéos portant un code région comprenant "1" ou "ALL" sur l'emballage ou sur le manuel d'instructions peuvent être lus dans cette unité. Le code région pour cette unité a été configuré sur "1". Les DVD vidéos portant l'un des logos suivants sur l'emballage ou le manuel d'instructions peuvent être lus.



Système de divertissement arrière

Caractéristiques des DISQUES qui peuvent être lus

Les CD-R et CD-RW avec des fichiers MP3/WMA peuvent être lus dans cette unité. Les disques conformes aux formats ci-dessous peuvent être lus.

Nom	Standard	Explication
Format CD-R, CD-RW	ISO9660	Niveau 1
		Niveau 2
	Extension d'ISO9660	Joliet
		Romeo
Multi-session	Pris en charge	
Nombre de hiérarchie maximal	8 hiérarchies (racine comprise)	
Nombre de dossiers maximal	256 dossiers	
Nombre de fichiers maximal	512 fichiers (Capacité totale prise en charge dans un disque.) Sans compter les fichiers qui ne sont pas au format MP3 ou WMA.)	

Conseils d'utilisation des MP3

REMARQUE

Ce produit est fourni avec un permis d'utilisation privé et non commercial uniquement et n'offre pas de permis non plus qu'il ne s'applique à un droit d'utiliser ce produit pour rediffusion (terrestre, par satellite, par câble et/ou tout autre média) commerciale en temps réel (c'est-à-dire générant des revenus), rediffusion/enregistrement en lecture continue via Internet, intranets et/ou autres réseaux ou dans des systèmes de distribution de contenu électronique, comme les applications de musique payante ou de musique sur demande. Un permis indépendant pour une telle utilisation est requis. Pour de plus amples détails, visiter <http://www.mp3licensing.com>.

Spécification des fichiers MP3 lisibles

Fichiers MP3 lisibles:

Dénomination		Contenu
Spécification		MPEG1 AUDIO LAYER3
		MPEG2.5 AUDIO LAYER3
		MPEG2 AUDIO LAYER3
Fréquence d'échantillonnage	MPEG1	32, 44,1, 48 kHz
	MPEG2	16, 22,05, 24 kHz
Débit binaire	MPEG1	32, 40, 48, 56, 64, 80, 96, 112, 128, 160, 192, 224, 256, 320 kbps
	MPEG2, 2.5	32, 40, 48, 56, 64, 80, 96, 112, 128, 144, 160 kbps
VBR (Débit binaire variable)		Pris en charge
Mode canal		Stéréo, joint stéréo, canal dual, mono
Balise ID3		Ver. 1.0, Ver. 1.1 titre, nom de l'artiste, nom de l'album

- Cette unité correspond aux fichiers MP3 dont l'en-tête et les données sont conformes au format MP3.

Système de divertissement arrière

- Cette unité correspond à la lecture de disques multi-session enregistrés jusqu'à un maximum de 49 sessions.
- Certaines données sur les disques multi-session enregistrés ne peuvent être lues.
- La lecture de disques avec des sessions ajoutées est possible.
- Les disques Packet Write enregistrés ne peuvent pas être lus.
- Cette unité ne correspond pas aux formats MP3i (MP3 interactif), MP3 PRO et RIFF MP3.
- Le nombre maximum de caractères disponibles pour un nom de fichier correspond à ceux indiqués ci-dessous, cependant, le nombre de caractères affichable sur cette unité est limité.

	Le nombre maximal de caractères d'un nom de fichier (incluant un séparateur “.” et les trois lettres de l'extension de fichier)
ISO9660 niveau 1	12*
ISO9660 niveau 2	31*
Joliet format étendu	64
Romeo format étendu	128

* Les caractères anglais d'un octet (majuscules seulement) et la barre de soulignement “_” sont disponibles.

MP3

ATTENTION

Cette unité lit les fichiers avec l'extension (.mp3) comme un fichier MP3. Ne pas utiliser l'extension de fichier MP3 pour d'autres fichiers que des fichiers MP3. Cela pourrait causer du bruit ou une défaillance.

- Dans un fichier MP3, le nom de la piste, de l'artiste, de l'album et de la catégorie sont enregistrés avec des données “Balise ID3”, et les informations peuvent être affichées à l'écran.
- Les fichiers MP3 qui ne sont pas conformes à la norme spécifiée risquent de ne pas être lus correctement ou leur nom de fichier et de dossier affichés correctement.
- L'extension de fichier peut ne pas être fournie selon le système d'exploitation, la version, le logiciel ou les réglages de l'ordinateur. Dans ce cas, ajouter l'extension de fichier “.mp3” à la fin d'un nom de fichier, puis graver le disque.

Liste d'écoute

Cette unité peut lire des fichiers de liste d'écoute. La liste d'écoute est une fonction qui permet de régler librement la lecture des fichiers MP3. L'extension de fichier d'un fichier de liste d'écoute dans lequel l'ordre de lecture est enregistré est “.m3u” ou “.pls”.

Conseils d'utilisation des WMA

WMA est un acronyme pour Windows Media Audio et est le format de compression audio de Microsoft.

Les données audio peuvent être créées et enregistrées à un taux de compression plus élevée qu'avec le format MP3.

*Microsoft et Window Media sont des marques de commerce enregistrées de Microsoft Corporation U.S. aux Etats-Unis et dans d'autres pays.

Spécification des fichiers WMA lisibles

Les CD-R et CD-RW avec des fichiers WMA peuvent être lus dans cette unité. Les disques conformes aux formats ci-dessous peuvent être lus.

Fichiers WMA lisibles:

Dénomination		Contenu
Spécification		Windows Media Audio Version7.0
Fréquence d'échantillonnage	Débit binaire	22,05kHz. 32 kbps
		32kHz. 48, 64 kbps
		44,1kHz. 48, 64, 80, 96, 128, 160, 192, 256, 320 kbps
		48kHz. 64, 96, 128, 160, 192 kbps
VBR (Débit binaire variable)		Pris en charge
Mode canal		Stéréo/Mono
Balise WMA		Titre, nom de l'artiste, nom de l'album

WMA

ATTENTION

Cette unité lit les fichiers avec l'extension (.wma) comme un fichier WMA. Ne pas utiliser l'extension de fichier WMA pour d'autres fichiers que des fichiers WMA. Cela pourrait causer du bruit ou une défaillance.

- Dans un fichier WMA, le nom de la piste, de l'artiste, de l'album et de la catégorie sont enregistrés avec des données "Balise WMA", et les informations peuvent être affichées à l'écran.
- Les fichiers WMA qui ne sont pas conformes à la norme spécifiée risquent de ne pas être lus correctement ou leur nom de fichier et de dossier affichés correctement.
- L'extension de fichier peut ne pas être fournie selon le système d'exploitation, la version, le logiciel ou les réglages de l'ordinateur. Dans ce cas, ajouter l'extension de fichier ".wma" à la fin d'un nom de fichier, puis graver le disque.

Système de divertissement arrière

Conseils d'utilisation des Dolby

Fabriqué sous licence des Dolby Laboratories.

“Dolby”, “MLP Lossless”, et le symbole du double-D sont des marques de commerce de Dolby Laboratories.



Conseils d'utilisation des dts

“DTS” et “DTS Digital Surround” sont des marques de commerce enregistrées de Digital Theater Systems, Inc.



▼ **Conseils de fonctionnement pour les casques**

Pour écouter à l'audio sans utiliser les haut-parleurs du système de divertissement arrière, il est nécessaire d'utiliser les casques sans fils fournis.

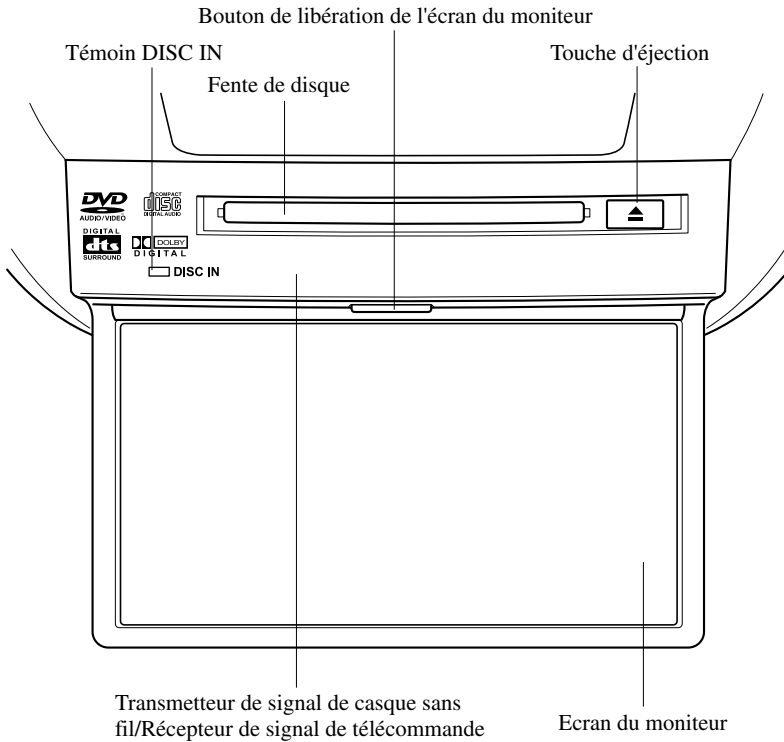
Spécification

Dénomination	Contenu
Système de transmission	Lumière infra-rouge
Système de modulation	Modulation de fréquence
Fréquence porteuse	Canal de droite 2,8 MHz, canal de gauche 2,3 MHz

Système de divertissement arrière

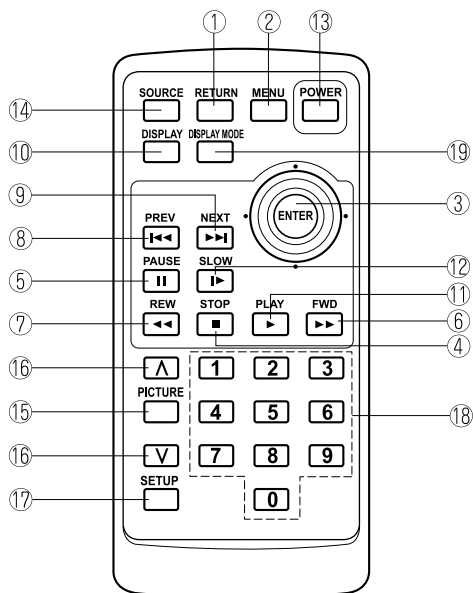
Noms des composants

▼ Unité principale du système de divertissement arrière



Système de divertissement arrière

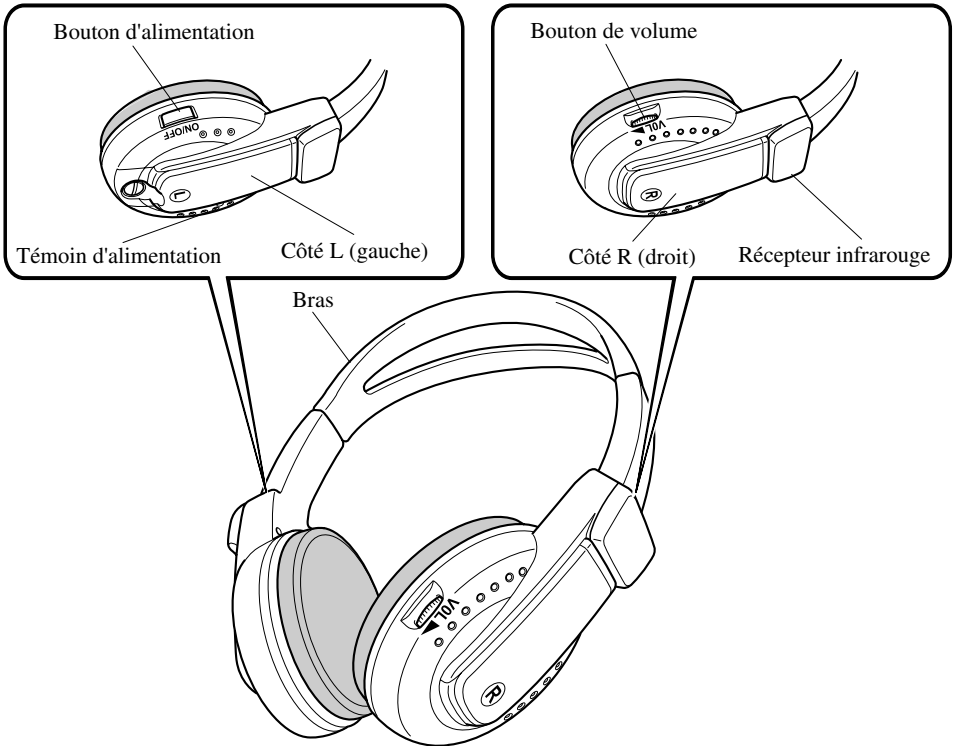
▼ Commande à distance



No.	Nom	No.	Nom
①	Touche RETURN	⑪	Touche PLAY
②	Touche MENU	⑫	Touche de lecture lente
③	Touche ENTER/de sélection	⑬	Touche POWER
④	Touche STOP	⑭	Touche SOURCE
⑤	Touche PAUSE	⑮	Touche de mode de réglage de l'image
⑥	Touche d'avance rapide	⑯	Touche de réglage de l'image
⑦	Touche de rebobinage	⑰	Touche SET UP
⑧	Touche PREVIOUS (page précédente)	⑱	Touches de numéro
⑨	Touche NEXT (page suivante)		
⑩	Touche DISPLAY		

Système de divertissement arrière

▼ Casque



Avant la mise en route

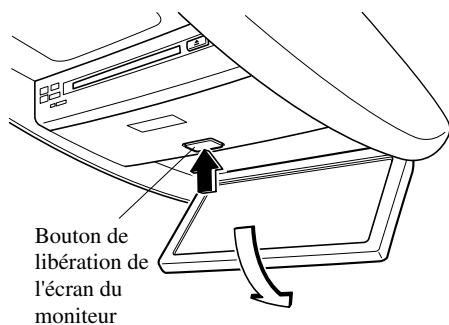
▼ Fermeture/ouverture de l'écran

ATTENTION

- Refermer l'écran lorsque le système de divertissement arrière n'est pas utilisé. Si l'écran reste ouvert, un passager peut se blesser en se cognant dessus ou l'écran se trouver endommagé.
- Ne pas appuyer sur l'écran de contrôle en ouvrant l'écran. Cela pourrait causer une anomalie.

Ouverture de l'écran

Appuyer sur le bouton de libération de l'écran du moniteur et ouvrir l'écran jusqu'à sa position de verrouillage.

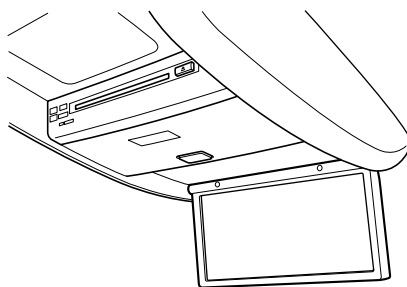


Fermeture de l'écran

Fermer et appuyer sur l'écran jusqu'à entendre un dé clic.

REMARQUE

- Si l'écran est fermé alors que l'unité est allumée, celle-ci sera automatiquement éteinte.
- L'écran se verrouille à deux positions lorsqu'il est ouvert à 100 ou 120 degrés.



▼ Insertion/Ejection du disque

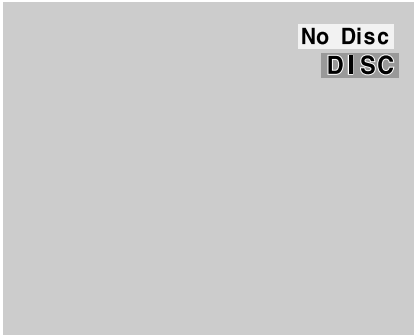
ATTENTION

Toucher à la surface d'un disque risque de le faire sauter en cours de lecture. Prendre les disques par le bord du trou et le bord extérieur.

Système de divertissement arrière

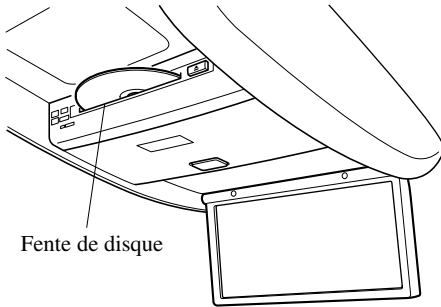
REMARQUE

Lorsqu'aucun disque n'est inséré, "No Disc" s'affiche à l'écran.



Insertion du disque

Insérer le disque, côté imprimé vers le haut, dans la fente.



Fente de disque

ATTENTION

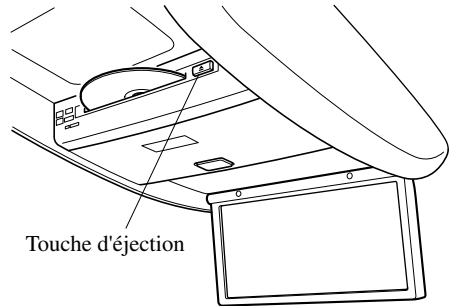
Insérer le disque, côté imprimé (côté décoré) vers le haut. Si le disque est inséré à l'envers, cela pourrait causer une anomalie.

REMARQUE

Si un disque est inséré alors que le système de divertissement arrière est éteint mais que l'écran est ouvert, et que le contacteur d'allumage est à la position ACC ou ON, le système s'allume et commence la lecture automatiquement.

Ejection du disque

Appuyer sur la touche d'éjection pour éjecter le disque.



Touche d'éjection

REMARQUE

- Lorsque la touche d'éjection est pressée, le disque est éjecté à moitié.
- Un disque peut être éjecté avec le système de divertissement arrière éteint.

Système de divertissement arrière

▼ Réglage de l'image

Il est possible de régler la luminosité (BRIGHT), la nuance (TINT), densité de couleur (COLOR) et le contraste (CONTRAST) de l'écran.

Appuyer sur la touche de réglage de l'image (PICTURE) de la commande pour passer au mode de réglage de l'image. Le mode de l'image change dans l'ordre BRIGHT → TINT → COLOR

→ CONTRAST → OFF chaque fois que la touche est pressée dans ce mode.

Appuyer sur la touche de réglage de l'image (Λ) ou (V), située sur la haut/bas de la touche de mode de réglage de l'image (PICTURE), pour régler le mode de chaque image.

REMARQUE

- Si le mode de réglage de l'image est activé, et qu'aucune opération n'a été effectuée après environ 5 secondes, le mode est annulé automatiquement.
- Si l'image ne peut plus être réglée en appuyant sur la touche de réglage de l'image (Λ) ou (V), cela signifie que la valeur de réglage a atteint sa maximum/minimum.

Réglage de la luminosité

1. Appuyer sur la touche de mode de réglage de l'image (PICTURE), puis sélectionner le mode BRIGHT.
2. Appuyer sur la touche de réglage de l'image (Λ) ou (V) pour effectuer le réglage.
 - Touche de réglage de l'image (Λ) : Eclaircir

- Touche de réglage de l'image (V) : Foncer



Réglage de la nuance de couleur

1. Appuyer sur la touche de mode de réglage de l'image (PICTURE), puis sélectionner le mode TINT.
2. Appuyer sur la touche de réglage de l'image (Λ) ou (V) pour effectuer le réglage.
 - Touche de réglage de l'image (Λ) : Vert
 - Touche de réglage de l'image (V) : Rouge

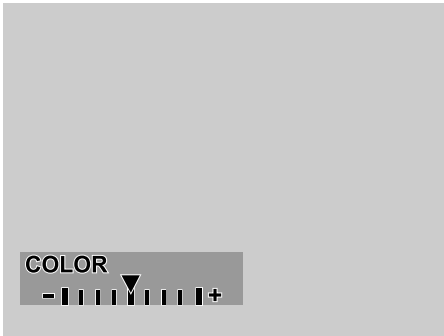


Réglage de la densité de couleur

1. Appuyer sur la touche de mode de réglage de l'image (PICTURE), puis sélectionner le mode COLOR.

2. Appuyer sur la touche de réglage de l'image (Λ) ou (∇) pour effectuer le réglage.

- Touche de réglage de l'image (Λ) : Foncer
- Touche de réglage de l'image (∇) : Eclaircir



Réglage du contraste (définition)

1. Appuyer sur la touche de mode de réglage de l'image (PICTURE), puis sélectionner le mode CONTRAST.
2. Appuyer sur la touche de réglage de l'image (Λ) ou (∇) pour effectuer le réglage.
 - Touche de réglage de l'image (Λ) : Plus élevé

- Touche de réglage de l'image (∇) : Moindre

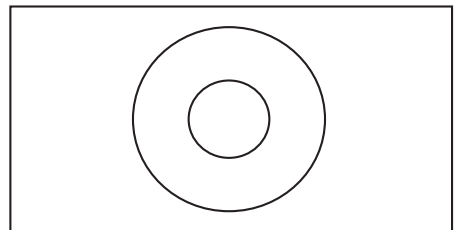


▼ Réglage de la taille de l'écran

La taille de l'écran peut être modifiée. Appuyer sur la touche DISPLAY MODE pour régler la taille de l'écran désirée. La taille de l'écran change dans l'ordre Full → Normal → Wide → Cinema chaque fois que la touche est pressée.

Ecran plein

L'image apparaît sur le plein écran.

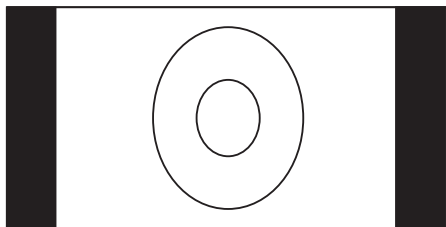


* La figure ci-dessus représente un format d'image 16:9.

Système de divertissement arrière

Ecran normal

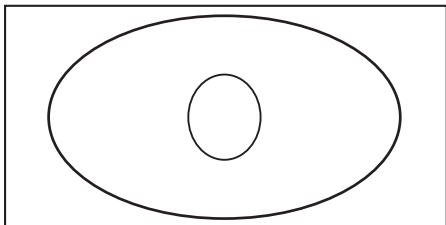
Le format d'image 4:3 est le format d'écran standard, des bandes noires apparaissent de chaque côté de l'écran.



* Le format d'image 16:9 est remis sur un format 4:3.

Ecran large

La partie centrale de l'image est comprimée vers le centre et la zone ambiophonique est élargie vers le bord.



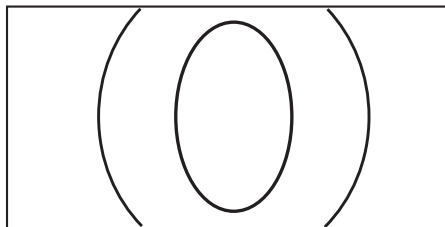
* La figure ci-dessus représente un format d'image 16:9.

Ecran cinéma

L'image s'élargie vers le haut et vers le bas. Un format d'image 4:3 et 16:9 s'affichent, les parties supérieure et inférieure coupées.

REMARQUE

Parce que les images sont agrandies dans le sens de la longueur pour l'affichage, une bande horizontale peut apparaître. Il ne s'agit toutefois pas là d'une anomalie.



* La figure ci-dessus représente un format d'image 16:9.

REMARQUE

L'écran varie en fonction du style de l'image enregistrée sur le disque.

Se référer au tableau ci-dessous, puis régler l'image.

Style de l'image	Recommandation
4:3	Ecran normal ou large
16:9	Ecran plein
Boîte aux lettres	Ecran plein ou cinéma

▼ Affichage éteint

Le son seul, sans l'image, peut être lu. Appuyer et maintenir enfoncée la touche DISPLAY (DISPLAY) de la commande. "DISPLAY OFF" s'affiche, puis l'image s'éteint.

Appuyer sur n'importe quelle touche de la commande à distance pour afficher de nouveau l'image.

Système de divertissement arrière

▼ Commande à distance

Faire fonctionner le système de divertissement arrière avec la commande à distance sauf pour l'insertion/éjection des disques.

ATTENTION

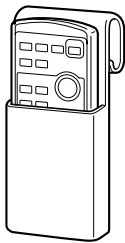
Ne pas appuyer trop fort sur la commande ou la mouiller. Ne pas non plus laisser la commande à distance directement exposée aux rayons du soleil ou à des températures élevées. Cela pourrait causer une anomalie.

REMARQUE

Lorsque l'utilisation de la commande à distance est nécessaire, la pointer vers la fente du disque de l'unité. Les signaux peuvent ne pas arriver en fonction de l'angle.

Entretien

Ranger la commande à distance dans son boîtier et le mettre dans la poche du dossier de l'un des sièges avant. Placer la commande à distance dans son boîtier correctement dans la directions indiquée dans la figure et la ranger dans la poche du dossier de l'un des sièges avant.



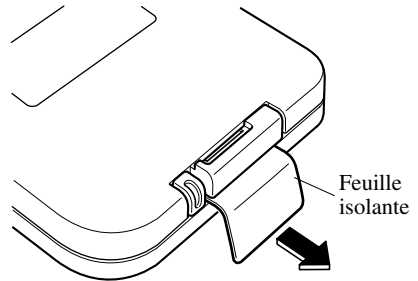
REMARQUE

Si la commande à distance est placée dans la mauvaise direction, il est possible qu'un bruit anormal se produise, voire même une erreur de fonctionnement.

Utilisation de la commande à distance

La pile a déjà été installée dans la commande à distance.

Enlever la feuille isolante de protection contre les fuites électriques avant d'utiliser la commande à distance.



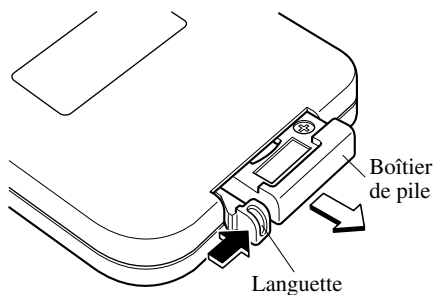
Changement de la pile

Si les touches de la commande à distance ne fonctionnent pas, ou que la plage de fonctionnement devient réduite ou instable, la pile est peut-être déchargée. Remplacer la pile selon la procédure suivante.

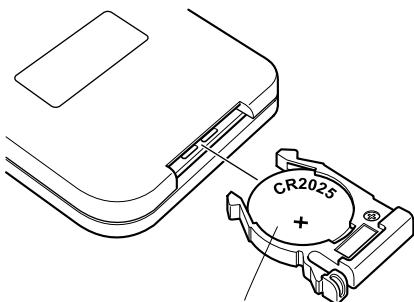
Système de divertissement arrière

Pile: LITHIUM CR2025 ou l'équivalent (1)

1. Appuyer sur le boîtier de la pile comme indiqué par la flèche avec votre pouce et retirer le boîtier de la pile.



2. Enlever la pile usée, installer une pile neuve avec le pôle positif vers le haut.



3. Appuyer sur le boîtier de la pile dans la direction de la flèche jusqu'à entendre un déclic.

REMARQUE

Si la commande à distance est inopérante même une fois que les piles ont été remplacées, consulter un concessionnaire agréé Mazda.

⚠ ATTENTION

- Installer la pile avec le bon pôle dans le bon sens. Les piles risquent de fuir si elles ne sont pas installées correctement.
- Lors du remplacement des piles, faire attention de ne pas plier les bornes électriques ou de ne pas les souiller avec de la graisse. Faire aussi attention que de la saleté n'entre pas dans la commande à distance, car cela peut l'endommager.

Sortie du son

▼ Sortie du son par les haut-parleurs du véhicule

Véhicules avec système audio

Mettre le système audio sur le mode du système de divertissement arrière. Le son/la musique lu par le système de divertissement arrière peuvent être écoutés par les haut-parleurs du véhicule.

Pour le fonctionnement du système audio, se référer à “Système audio” (page 6-18).

Appuyer sur la touche AUX (**CD/AUX**) de l'appareil audio ou sur l'interrupteur de mode (**MODE**) des commandes audio situés sur le volant. “AUX” apparaît sur l'écran et le système audio se met sur le son du système de divertissement arrière.

Régler le volume avec le cadran de l'unité audio.

Véhicules dotés d'un système de navigation

Mettre le système de navigation sur le mode du système de divertissement arrière. Le son/la musique lu par le système de divertissement arrière peuvent être écoutés par les haut-parleurs du véhicule.

Pour plus de détails concernant l'utilisation du système de navigation, se référer au manuel séparé “SYSTEME DE NAVIGATION”.

Appuyer sur la touche SOURCE (**SOURCE**) et sélectionner le mode AUX2. “RSES” apparaît sur l'écran de l'unité d'information et se met sur le son du système de divertissement arrière.

Régler le volume avec le cadran de l'unité de navigation.

▼ Utilisation des écouteurs

ATTENTION

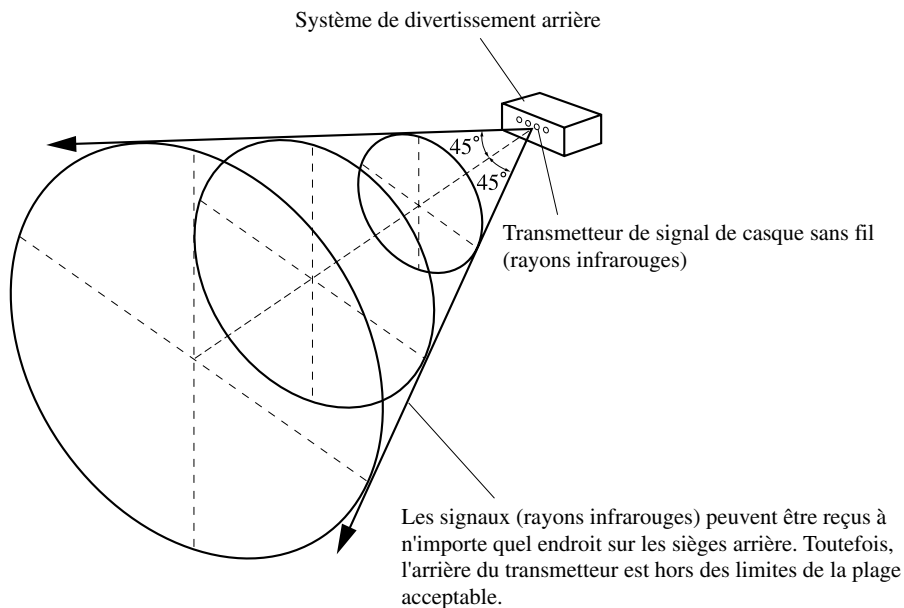
- *Pour des raisons de sécurité, le conducteur ne doit jamais porter le casque pendant qu'il conduit. S'il n'est pas capable d'entendre les sons à l'extérieur du véhicule, il risque de provoquer un accident grave.*
- *Utiliser le casque avec un volume modéré. Le fait d'écouter avec un volume trop élevé pendant de longues périodes de temps peut affecter votre ouïe.*
- *Si les branches du casque sont trop étendues, elles peuvent s'endommager.*
- *Ne pas appuyer trop fort sur le casque d'écoute ou ne pas le mouiller. Ne pas non plus laisser le casque d'écoute à un endroit directement exposé aux rayons du soleil ou à des températures élevées. Cela pourrait causer une anomalie.*

Système de divertissement arrière

REMARQUE

- Pour écouter à l'audio sans utiliser les haut-parleurs du système de divertissement arrière, il est nécessaire d'utiliser les casques sans fils fournis. Pour les caractéristiques du casque, se référer à "Conseils de fonctionnement pour les casques" (page 6-84).
- Eteindre le casque lorsque celui-ci n'est pas utilisé.
- Le son au format DTS ne peut pas être écouté avec un casque. Utiliser les haut-parleurs du véhicule.
- Si aucun son n'est produit en provenance d'un signal pendant 3 minutes ou plus après que le casque soit allumé, ou qu'aucun signal n'est reçu, le casque s'éteint automatiquement.
- Si on utilise le casque d'écoute de façon continue pendant 4 heures ou plus après que le signal sonore a été reçu, le casque d'écoute s'éteint automatiquement.

La plage permise pour les signaux (rayons infrarouges) par le système de divertissement arrière est la suivante:



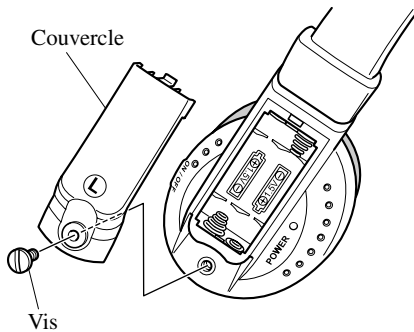
Système de divertissement arrière

Des casques sans fil peuvent être utilisés dans n'importe quelle position sur les sièges arrière, le son peut sauter dans les conditions suivantes à cause d'une variation de la plage permise ou parce que les signaux sont bloqués.

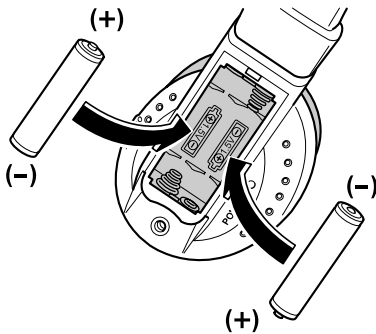
- Lorsqu'atteint par une lumière intense telle que les rayons du soleil.
- Lorsque le récepteur des casques dans fil n'est pas pointé vers la commande à distance du système de divertissement arrière.
- Lorsque le signal est bloqué par une obstruction telle que le siège.

Changement de la pile

1. Enlever la vis en utilisant une pièce de monnaie ou un objet équivalent, et enlever le couvercle. Enlever les piles.



2. Insérer deux piles AAA. Faire correspondre le pôle **+** des piles avec les marques **+** et **-** du boîtier.



3. Installer le couvercle.
4. Installer la vis.

Système de divertissement arrière

REMARQUE

Durée de vie des piles (référence)

Piles au manganèse: Environ 20 heures

Piles alcalines: Environ 40 heures

La durée de vie des piles est indiquée à titre de référence et ne constitue aucune garantie. La durée de vie des piles dépend des conditions d'utilisation (volume, conditions ambiantes).

ATTENTION

- Si la pile est trop usée, le casque ne fonctionnera pas correctement. Si l'une des situations ci-dessous se produit, remplacer les piles.
 - Le témoin d'alimentation ne s'allume pas lorsque l'unité est allumée.
 - Il y a un certain niveau de bruit dans le son.
 - La zone de réception se réduit.
- Inspecter périodiquement les piles pour vérifier qu'il n'y a pas de fuites.
- Si les casques ne vont pas être utilisés pendant une longue période, enlever les piles.
- Éviter que la vis du boîtier des piles ne se desserre.
- Installer les piles en orientant correctement les polarités (+)/(–). Les piles risquent de fuir si elles ne sont pas installées correctement.
- Lors du remplacement des piles, faire attention de ne pas plier les bornes électriques ou de ne pas les souiller avec de la graisse.
- Veiller à éviter toute pénétration de saletés dans le casque d'écoute, car elles pourraient endommager celui-ci.

Respecter les points suivants pour l'utilisation des piles.

Si on ne manipule pas les piles correctement, le casque d'écoute risquera de mal fonctionner.

- Ne pas utiliser de piles rechargeables.
- Veiller à remplacer toutes les deux piles en même temps. Ne pas utiliser conjointement une pile neuve et une pile usagée, ou des types de piles différents.

Fonctions du système de divertissement arrière

▼ Mode

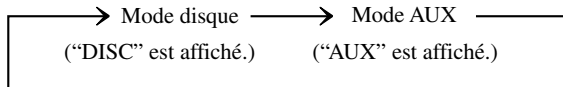
Le système de divertissement arrière dispose des modes disque et AUX.

Mode	Fonction	Page
Mode disque	Les disques DVD vidéo, disques compacts vidéo, DVD audio et disques compact audio peuvent être lus.	6-100
Mode AUX (Auxiliaire) *	Un équipement audio-visuel avec des bornes de sortie pour l'image et le son, tel qu'un jeu vidéo ou une caméra vidéo, peut être utilisé.	6-116

* Des bornes auxiliaires auxquelles un équipement audio-visuel peut être relié sont installées. Se référer à Bornes auxiliaires et prise des accessoires à la page 6-116.

Changement de mode

Appuyer sur la touche SOURCE. Le mode passe du mode disque au mode AUX et vice et versa.



Système de divertissement arrière

Lecture de disques DVD vidéo et audio, de disques compacts vidéo et audio et de disques compacts MP3/WMA (Mode disque)

Les disques DVD vidéo et audio, de disques compacts vidéo et audio et de disques compacts MP3/WMA peuvent être lus en mode disque.

ATTENTION

Pour une conduite sécuritaire, régler le volume en conduisant de manière à pouvoir entendre ce qui se passe dans l'environnement ambiant.

REMARQUE

- Ne pas utiliser le système de divertissement arrière pendant une longue période lorsque le moteur est arrêté. La batterie du véhicule pourrait se décharger.
- Pour écouter le système de divertissement arrière avec les haut-parleurs du véhicule, changer le son du système de navigation ou audio, et passer le sur le son du système de divertissement arrière.
Se référer à *Son à la page 6-95.*
- Pour écouter à l'audio sans utiliser les haut-parleurs du système de divertissement arrière, il est nécessaire d'utiliser les casques sans fils fournis. Pour les caractéristiques du casque, se référer à "Conseils de fonctionnement pour les casques" (page 6-84).
- Le ventilateur de cette unité peut se déclencher si la température est élevée, cela n'indique toutefois pas une anomalie.

▼ Opérations de base

Alimentation en/hors circuit

Allumer l'unité

Le système de divertissement arrière s'allume automatiquement lorsque n'importe laquelle des opérations suivantes est effectuée et que le contacteur d'allumage est à la position ACC ou ON.

- L'affichage est ouvert et un disque est inséré.
- La touche POWER de la télécommande est pressée.

Eteindre

Le système de divertissement arrière s'éteint lorsque n'importe laquelle des opérations suivantes est effectuée.

- La touche POWER de la télécommande est pressée.
- Le contacteur d'allumage est mis sur la position LOCK.
- L'écran est éteint.

Lecture

Le menu principal ou menu disque peut être affiché à l'écran en cours de lecture d'un disque. A partir de ces menus, les fonctions disque peuvent être exécutées. Se référer à Menu principal et menu disque à la page 6-103.

REMARQUE

- Pour certains disques, le menu principal ou le menu disque peut être affiché automatiquement après la lecture.
- Se référer au manuel d'instructions joint avec le disque pour le menu principal ou le menu disque.

Si aucun disque n'est inséré

1. Mettre le contacteur d'allumage sur la position ACC ou ON.

Système de divertissement arrière

2. Insérer le disque dans la fente du disque.
Une fois le disque inséré, la lecture s'enclenche.

ATTENTION

Insérer le disque, côté imprimé (côté décoré) vers le haut. Si le disque est inséré à l'envers, cela pourrait causer une anomalie.

Si un disque a été inséré

1. Mettre le contacteur d'allumage sur la position ACC ou ON.
2. Allumer le système de divertissement arrière.
3. Appuyer sur la touche PLAY pour démarrer la lecture.

REMARQUE

Si le système de divertissement arrière a été éteint au cours d'une lecture précédente, la lecture reprendra automatiquement lorsque le système est rallumé.

Arrêt de la lecture

Appuyer sur la touche STOP pour arrêter la lecture.
Pour reprendre la lecture, appuyer sur la touche PLAY.

Fonction de reprise de lecture

Le système de divertissement arrière enregistre la position à laquelle la lecture a été interrompue à l'aide de la fonction de reprise de lecture.
Appuyer sur la touche PLAY pour reprendre la lecture là où elle avait été arrêtée.

REMARQUE

Si la touche RETURN est pressée après que la lecture ait été interrompue, la fonction de reprise de lecture se trouve annulée. Une fois la fonction de reprise de lecture annulée, la lecture reprend au premier chapitre (DVD vidéo)/piste (disques compacts vidéo/audio, DVD audio ou MP3/WMA) lorsque la touche PLAY est pressée.

Pause de lecture

Appuyer sur la touche PAUSE pendant la lecture.
Appuyer sur la touche PAUSE ou PLAY pour reprendre la lecture.

Avance rapide/Inversion

Avance rapide

L'image et le son défilent en accéléré si la touche FWD (▶▶) est pressée.

Recul

L'image et le son défilent dans le sens inverse lorsque la touche REW (◀◀) est pressée.

Lecture lente (DVD vidéo et disques compacts vidéo)

Appuyer sur la touche SLOW pendant la lecture.
Appuyer sur la touche SLOW ou PLAY pour revenir à la vitesse de lecture normale.

REMARQUE

- La lecture lente n'est pas disponible sur les disques compacts audio, DVD audio et les disques compacts MP3/WMA.
- Cette unité est en sourdine en lecture lente.

Système de divertissement arrière

Sauter le chapitre/la piste

Le chapitre (DVD vidéo) ou la piste (disques compacts vidéo, DVD audio, disques compacts audio et de MP3/WMA) peut être sauté (changé).

Saut en avant

Appuyer sur la touche NEXT (▶▶) pour sauter au chapitre ou à la piste suivante.

Retour en arrière

Appuyer sur la touche PREV (◀◀) pour revenir au début du chapitre ou de la piste actuelle.

REMARQUE

Pour revenir au début du chapitre ou de la piste précédente, appuyer de nouveau sur la touche PREV (◀◀) dans 2 secondes après que la touche ait été pressée.

Passer directement au chapitre ou à la piste désirée

La lecture peut être démarrée au chapitre (DVD vidéo) ou à la piste (disques compacts vidéo, DVD audio et disques compacts audio) voulue en entrant le numéro du chapitre ou de la piste.

1. Entrer le numéro de chapitre ou de piste en utilisant les touches de numéro (de 0 à 9) en cours de lecture du disque.
2. Appuyer sur la touche ENTER pour démarrer la lecture à partir du chapitre ou de la piste sélectionnée.
Exemple: en sélectionnant le chapitre ou la piste numéro "10"
 1. Appuyer sur la touche de numéro (1).
 2. Appuyer sur la touche de numéro (0).
 3. Appuyer sur la touche ENTER.

REMARQUE

- Si un numéro de chapitre/piste n'existe pas sur le disque, le dernier chapitre ou la dernière piste est joué.
- Se référer au manuel d'instructions joint au disque pour les numéros de chapitre ou de piste.

Passer au titre/groupe désiré

La lecture peut être démarrée à partir du titre/groupe désiré en entrant le numéro du titre/groupe.

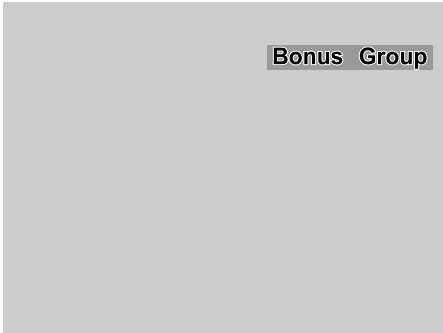
1. Entrer le numéro du titre/groupe en utilisant les touches de numéro (de 0 à 9) pendant que la lecture est arrêtée.
2. Appuyer sur la touche ENTER pour démarrer la lecture à partir du titre sélectionné.
Exemple: En sélectionnant le numéro de titre "2".
 1. Appuyer sur la touche de numéro (2).
 2. Appuyer sur la touche ENTER.

REMARQUE

- Si un numéro de titre/groupe n'existe pas sur le disque, le dernier titre/groupe est joué.
- Se référer au manuel d'instructions joint au disque pour les numéros de titre/groupe.

Lecture du groupe bonus

1. Appuyer sur la touche de numéro (0) pendant que le disque n'est pas en cours de lecture.
Si le disque contient un groupe bonus*, l'affiche indique ce qui suit.



2. Appuyer sur la touche ENTER pour passer à l'affichage de l'écran du mot de passe, puis saisir le mot de passe. Pour le mot de passe, voir le manuel d'instructions fourni avec le disque.



- * Groupe bonus signifie "Pistes bonus" originellement enregistrées dans le disque.

▼ Fonctions assistées (DVD vidéo, DVD audio, disques compacts vidéo et audio)

Menu principal et menu disque**REMARQUE**

Selon le disque utilisé, il est possible que les opérations varient ou soient irréalisables. Se reporter au manuel d'instructions joint au disque.

Menu principal

Des titres multiples ont peut-être été enregistrés sur certains disques. Pour ces disques DVD, le titre désiré peut être sélectionné dans le menu principal.

Menu disque

Les fonctions propres à chaque DVD sont enregistrées comme le menu. Il s'agit du menu disque. Diverses images liées au menu et au son sont enregistrées dans le menu disque.

Affichage/sélection menu principal/ menu disque

1. Pour afficher le menu principal à l'écran, appuyer sur la touche MENU lorsque le disque n'est pas en cours de lecture. Pour afficher le menu du disque à l'écran, appuyer sur la touche MENU pendant la lecture.
2. Déplacer le curseur sur le menu désiré en dirigeant la touche de sélection vers le haut/le bas ou à gauche/droite.
3. Appuyer sur la touche ENTER pour faire fonctionner le menu sélectionné.
4. Pour revenir à la lecture, appuyer sur la touche MENU ou la touche STOP, puis la touche PLAY.

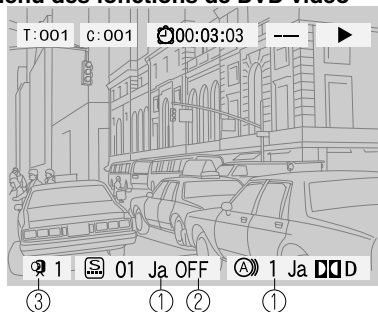
Système de divertissement arrière

Menu de fonctions

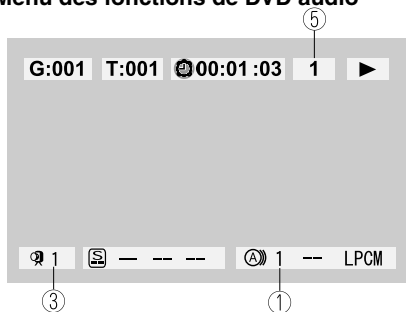
Dans le menu de fonctions, les objets suivants peuvent être sélectionnés en cours de lecture.

- ① Sélection de la langue (bande son et sous-titre) (DVD vidéo et audio)
- ② Sous-titres ON/OFF (DVD vidéo)
- ③ Changement de l'angle d'affichage (DVD vidéo et audio)
- ④ Réglage de la balance de sortie de son (disques compacts vidéo)
- ⑤ Lecture répétée/aléatoire (disques compacts audio et vidéo, DVD audio)

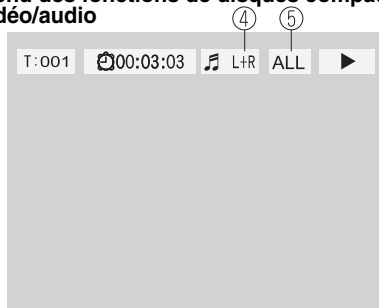
Menu des fonctions de DVD vidéo



Menu des fonctions de DVD audio



Menu des fonctions de disques compacts vidéo/audio



REMARQUE

- Dans le menu de fonctions, le numéro du titre/groupe, du chapitre/de la piste, et la durée de lecture écoulée ne peuvent pas être sélectionnés/changés.
- Les réglages effectués dans le menu de fonctions sont disponibles uniquement pour le disque utilisé actuellement. Les réglages effectués dans le menu de fonctions de réglage initial sont disponibles pour l'unité de divertissement arrière de manière que les réglages soient conservés une fois le disque changé. Se référer à Fonction de réglage d'origine à la page 6-110.

Affichage du menu de fonctions

Appuyer sur la touche DISPLAY en cours de lecture pour afficher le menu fonctions sur l'écran de contrôle.

Appuyer de nouveau sur la touche DISPLAY pour annuler.

REMARQUE

Pour les disques compacts audio, le menu de fonctions s'affiche automatiquement lorsque la lecture est démarrée.

Sélection de la langue (bande son et sous-titre) (DVD vidéo et audio)

Le son et les sous-titres peuvent être changés à la langue désirée.

Système de divertissement arrière

REMARQUE

Les langues disponibles varient en fonction du disque DVD.

1. Appuyer sur la touche DISPLAY pour afficher le menu de fonctions.
2. Déplacer le curseur, puis sélectionner le mode de sélection de son ou le mode de sélection des sous-titres en dirigeant la touche de sélection vers la gauche/droite.



3. Déplacer le curseur et sélectionner la langue désirée en dirigeant la touche de sélection vers le haut ou le bas.
4. Appuyer sur la touche DISPLAY pour sortir du menu de fonctions.

Sous-titres ON/OFF (DVD vidéo)

Les sous-titres on/off peuvent être réglés.

1. Appuyer sur la touche DISPLAY pour afficher le menu de fonctions.

2. Déplacer le curseur les sous-titres ON/OFF en dirigeant la touche de sélection vers la gauche ou la droite.



3. Sélectionner ON pour afficher les sous-titres, ou OFF pour les cacher en dirigeant la touche de sélection vers le haut ou le bas.
4. Appuyer sur la touche DISPLAY pour sortir du menu de fonctions.

Changement de l'angle d'affichage (DVD vidéo et audio)

L'image peut être affichée à l'angle désiré.

REMARQUE

- Le changement d'angle d'affichage n'est disponible que sur les disques DVD enregistrés avec angles multiples. Se référer au manuel d'instructions joint au disque pour de plus amples détails.
- Les angles disponibles varient en fonction du disque.

1. Appuyer sur la touche DISPLAY pour afficher le menu de fonctions.

Système de divertissement arrière

- Déplacer le curseur sur le mode de changement d'angle d'affichage en dirigeant la touche de sélection vers la gauche ou la droite.

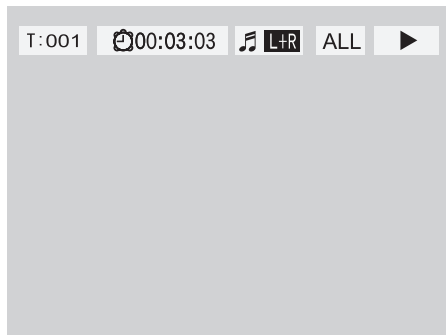


- Déplacer le curseur et sélectionner l'angle désiré en dirigeant la touche de sélection vers le haut ou le bas.
- Appuyer sur la touche DISPLAY pour sortir du menu de fonctions.

Réglage de la balance de sortie de son (disques compacts vidéo)

- Appuyer sur la touche DISPLAY en cours de lecture du disque compact vidéo pour afficher le menu de fonctions.

- Déplacer le curseur à la balance de sortie de son en dirigeant la touche de sélection vers la gauche ou la droite.



- Régler la sortie du son à la balance désirée en dirigeant la touche de sélection vers le haut ou le bas.

Appuyer sur la touche, les réglages changent dans l'ordre suivant : L+R →L →R. La balance du son change en fonction du réglage.

L: L'audio enregistrée dans le canal de sortie audio de gauche sort.

R: L'audio enregistrée dans le canal de sortie audio de droite sort.

L + R: L'audio enregistrée dans le canal de sortie audio de droite/gauche sort.

- Appuyer sur la touche DISPLAY pour sortir du menu de fonctions.

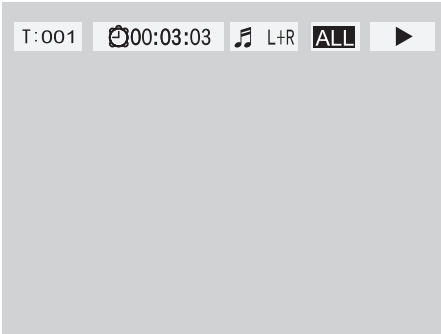
Lecture répétée/aléatoire (disques compacts audio et vidéo, DVD audio)

Les pistes peuvent être lues de façon répétée ou aléatoire.

- Appuyer sur la touche DISPLAY en cours de lecture pour afficher le menu fonctions sur l'écran de contrôle.

Système de divertissement arrière

2. Déplacer le curseur au mode de lecture répétée/aléatoire en dirigeant la touche de sélection vers la gauche ou la droite.



3. Sélectionner le mode désiré en dirigeant la touche de sélection vers le haut et le bas.

(1) Pendant la lecture d'un DVD audio: Chaque fois que la touche est appuyée, le mode change dans l'ordre suivant 1 — NON — RPF — NOF — RND — RNF — ALL — 1.

ALL: Répète de toutes les pistes.

1: Répète de piste actuelle.

RPF: Répète toutes les pistes du groupe actuel.

NOF: Arrête la lecture une fois que toutes les pistes du groupe actuel ont été lues.

RND: Sélectionne de façon aléatoire une piste parmi toutes les pistes et la lit.

RNF: Sélectionne de façon aléatoire une piste dans le groupe actuel et la lit.

(2) Pendant la lecture d'un disque compact audio ou vidéo

Chaque fois que la touche est appuyée, le mode change dans l'ordre suivant 1 — NON — RND — ALL — 1.

ALL: Répète de toutes les pistes.

(Revient au début du disque une fois que toutes les pistes ont été lues.)

1: Répète de piste actuelle.

NON: Arrête la lecture une fois que toutes les pistes du disque ont été lues.

RND: Lit une piste au hasard.

4. Appuyer sur la touche DISPLAY pour sortir du menu de fonctions.

REMARQUE

Le menu de fonctions est affiché en cours de lecture des disques compacts audio et ne peut pas être annulé en appuyant sur la touche DISPLAY en cours de lecture.

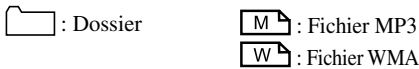
Système de divertissement arrière

▼ Fonctions assistées (Disques compacts MP3/WMA)

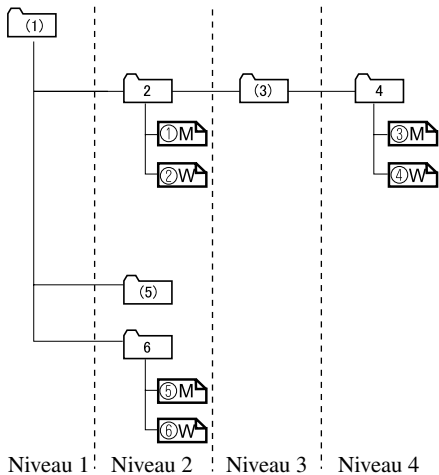
Dossiers et fichiers

L'ordre de lecture des fichiers MP3/WMA est comme indiqué ci-dessous:

- Un numéro de dossier est assigné à chaque dossier du disque.
- Par exemple, les numéros de dossier pour les dossiers (1), (3), et (5) sur la figure ne sont pas affichés parce qu'ils ne contiennent pas de fichiers MP3/WMA.
- Les dossiers et fichiers en hiérarchies sont lus dans l'ordre dans lequel ils sont enregistrés sur le disque par le logiciel de gravure.
- Jusqu'à 255 fichiers en 8 hiérarchies peuvent être lus.
- Le temps de chargement peut être plus long en fonction du disque.



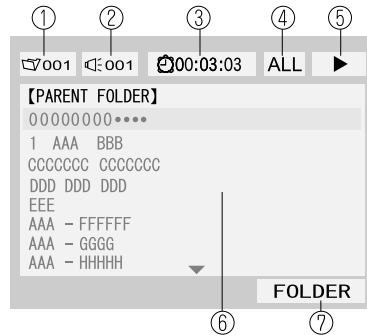
①, ②, ③... : Ordre de lecture



Menu de fonctions

Si les fichiers MP3/WMA doivent être lus, diriger la touche de sélection et déplacer le curseur pour sélectionner le fichier à lire, le mode de lecture et le mode d'affichage.

- ① Numéro de dossier/numéro de liste de lecture
- ② Numéro de fichier
- ③ Temps de lecture écoulé
- ④ Mode lecture
- ⑤ Statut de lecture
- ⑥ Fenêtre d'information dossier/fichier
- ⑦ Mode d'affichage



Pour changer le mode d'affichage

1. Déplacer le curseur sur le mode d'affichage en dirigeant la touche de sélection vers la gauche ou la droite.

Système de divertissement arrière

2. Changer le mode d'affichage en dirigeant la touche de sélection vers le haut ou le bas.

Affichage	Informations affichées
FOLDER	Affichage de tous les dossiers et fichiers
TAG INFO	Affichage de la balise de fichier Afficher (nom FOLDER, nom FILE, nom TITLE, nom ARTIST, et nom ALBUM)
TREE IDX	Affichage de l'arbre du dossier
PLST IDX	Affichage de la liste d'écoute (S'il y a une liste d'écoute sur le disque.)
PLAYLIST	Affichage des fichiers sur la liste d'écoute (Si les fichiers sur la liste d'écoute peuvent être lus.)
CD TRACK	Affichage de la piste du disque compact (Si les piste du disque compact disposant à la fois de fichiers MP3/WMA et de fichiers de disques compacts audio sont en cours de lecture.)

Pour changer le mode de lecture

1. Déplacer le curseur au mode de lecture en dirigeant la touche de sélection vers la gauche ou la droite.

2. Changer le mode d'affichage en dirigeant la touche de sélection vers le haut ou le bas.

Affichage	Mode lecture
ALL	Tous les fichiers sont lus à répétition.
1	Le fichier actuel est lu à répétition.
NON	Tous les fichiers sont lus une fois, puis la lecture s'arrête.
RPF	Tous les fichiers du dossier actuel sont lus à répétition.
NOF	Les fichiers du dossier actuel sont lus une fois, puis la lecture s'arrête.
RND	Tous les fichiers sont lus de façon aléatoire.
RNF	Les fichiers du dossier actuel sont lus de façon aléatoire.

REMARQUE

Si RND ou RNF est sélectionné en cours de lecture d'une liste d'écoute, les fichiers sur la liste d'écoute sont lus de façon aléatoire. Se référer à Lecture du fichier de la liste d'écoute à la page 6-110.

Fichier de sélection

En mode d'affichage FOLDER

1. Déplacer le curseur sur la fenêtre d'affichage d'informations du fichier/dossier en dirigeant la touche de sélection vers la gauche ou la droite.
2. Déplacer le curseur sur le dossier/fichier désiré en dirigeant la touche de sélection vers le haut ou le bas.
3. Appuyer sur la touche ENTER pour lire le fichier sélectionné ou se rendre sur le dossier sélectionné.

REMARQUE

Pour revenir à la hiérarchie supérieure, déplacer le curseur sur "PARENT FOLDER" puis appuyer sur la touche ENTER.

Système de divertissement arrière

En mode d'affichage TREEIDX

1. Déplacer le curseur sur la fenêtre d'affichage d'informations du fichier/dossier en dirigeant la touche de sélection vers la gauche ou la droite.
2. Déplacer le curseur sur le dossier où le fichier désiré se trouve en dirigeant la touche de sélection vers le haut et le bas.
3. Appuyer sur la touche ENTER. La lecture commence à partir de la première piste du dossier sélectionné.

REMARQUE

- “◀” accompagne un dossier sur le dossier contient un fichier MP3/WMA.
- Si un disque avec une liste d'écoute est en cours de lecture, le fichier de la liste d'écoute peut être sélectionné.

Lecture du fichier de la liste d'écoute

Les fichiers de liste d'écoute peuvent être lus en suivant la procédure suivante:

1. Régler le mode d'affichage sur le mode TREEIDX. Se référer à Pour changer le mode d'affichage à la page 6-108.
2. Déplacer le curseur sur PLAYLIST avec la touche de sélection.
3. Appuyer sur la touche ENTER pour passer le mode d'affichage de TREEIDX à PLSTIDX.
4. Déplacer le curseur sur le fichier de liste d'écoute désiré en dirigeant la touche de sélection vers le haut ou le bas.
5. Appuyer sur la touche ENTER. La lecture commence dans l'ordre programmé dans le fichier de liste d'écoute.

REMARQUE

Le temps de chargement après avoir appuyer sur la touche ENTER peut durer plus longtemps en fonction du disque.

▼ Fonction de réglage d'origine

Les réglages effectués dans le menu de fonctions d'origine restent une fois l'unité éteinte ou le disque changé.

Les éléments suivants peuvent être configurés dans le réglage d'origine.

Lang: Réglage du son et des sous-titres

Rating: Réglage du verrouillage parental

Mark: Repère à l'écran, repère d'angle et réglages de priorité de mode

Audio: Réglage DRC Audio

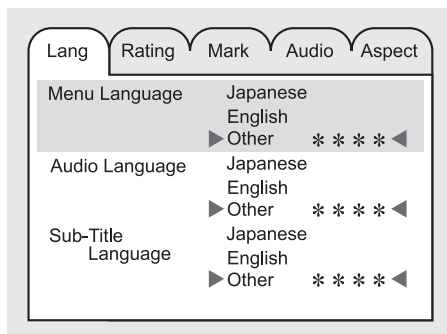
Aspect: Pas disponible

Affichage/sélection du menu fonctions du réglage d'origine

1. Appuyer sur la touche SET UP quand le disque n'est pas en cours de lecture pour afficher le menu fonctions de réglage d'origine sur l'écran de contrôle.

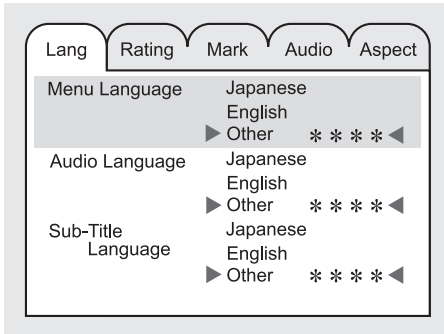
REMARQUE

- Le réglage d'origine peut être exécuté sans disque inséré.
- Après avoir configuré le réglage d'origine, la lecture commence au premier chapitre ou piste.

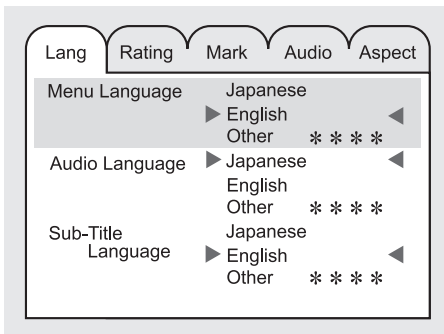


Système de divertissement arrière

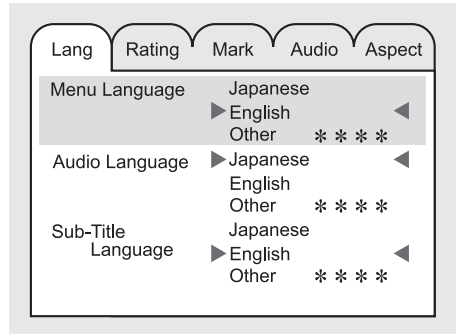
- Déplacer le curseur sur le menu désiré en dirigeant la touche de sélection vers le haut/le bas ou à gauche/droite.
- Appuyer sur la touche ENTER. Le menu sélectionné est mis en évidence pour indiquer que le menu est sélectionné.



- Sélectionner l'élément à régler en dirigeant la touche de sélection vers le haut ou le bas.



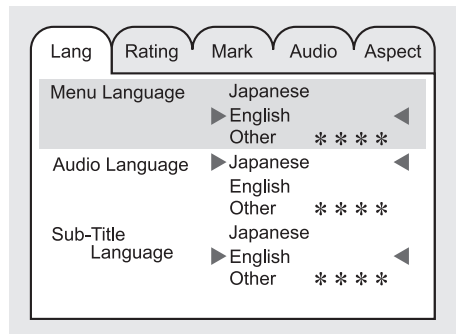
- Appuyer sur la touche ENTER. La couleur mise en évidence redevient comme avant pour indiquer que l'objet sélectionné est configuré.



- Pour sortir du menu fonctions sur l'écran de contrôle, appuyer sur la touche SET UP, MENU ou STOP.

Lang (Langue)

Le son et les sous-titres peuvent être changés à la langue désirée.



Menu language: Langue utilisée pour le menu principal/disque

Sound language: Langue utilisée comme son du film (voix)

Subtitle language: Langue utilisée pour les sous-titres.

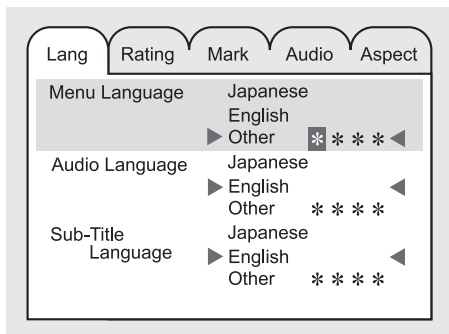
Système de divertissement arrière

Passer sur une autre langue que l'Anglais ou le Japonais

REMARQUE

- Les langues autres que l'Anglais ou le Japonais peuvent être configurées en entrant le code langue dans la liste des codes langues.
Se référer à Liste des codes langues à la page 6-120.
- Si la langue sélectionnée n'est pas enregistrée sur le disque, la langue n'est pas disponible.

1. Déplacer le curseur sur "Other" en dirigeant la touche de sélection vers le haut ou le bas.
2. Appuyer sur la touche ENTER, puis déplacer la touche de sélection sur la droite.



3. Entrer le code langue désiré en appuyant sur les touches de numéro (de 0 à 9) ou en déplaçant la touche de sélection vers le haut et le bas.
4. Appuyer sur la touche ENTER pour configurer la langue du code langue saisi.

REMARQUE

Si "English" ou "Japanese" est sélectionné par la suite, le code langue saisi auparavant sera effacé.

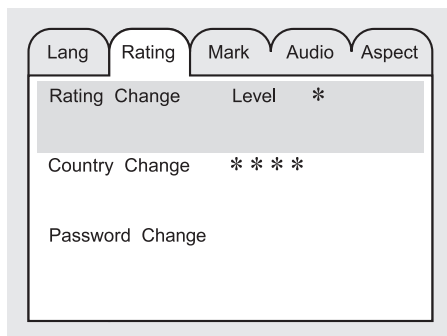
Rating

Si le disque dispose d'un code de verrouillage parental, la vision peut être restreinte. De plus, le réglage peut être protégé par un mot de passe pour empêcher que quelqu'un ne modifie le réglage.

Le visionnement peut être restreint en réglant le niveau de verrouillage parental. Par exemple, si le niveau est réglé sur 6, les visionnements de niveau 7 et plus sont verrouillés et ne peuvent pas être lu.

REMARQUE

- Le verrouillage parental n'est pas disponible en fonction du disque.
- Le réglage de mot de passe d'origine (à l'achat) est "0000".



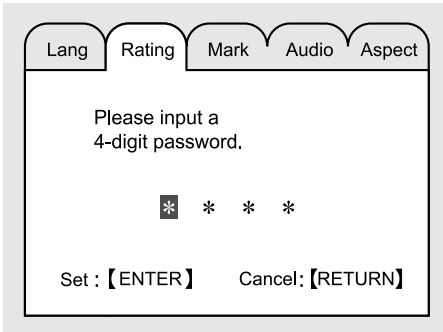
Rating change: Réglage du niveau de verrouillage parental

Country change: Réglage pour le pays où le disque est en cours de lecture.

Password change: Changements du mot de passe enregistré.

Pour changer le réglage de la classification

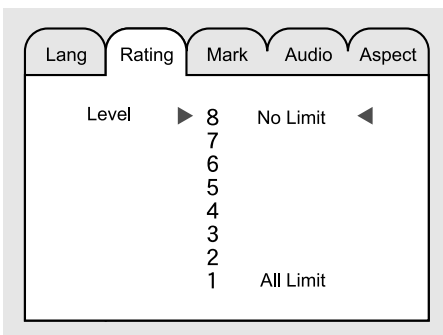
1. Entrer le mot de passe en appuyant sur les touches de numéro (de 0 à 9) ou en déplaçant la touche de sélection vers le haut ou le bas.



2. Appuyer sur la touche ENTER. Si le mot de passe est confirmé, le changement de classification s'affiche.

REMARQUE

Le réglage ne peut pas être changé sans le bon mot de passe. Ecrire le mot de passe de manière à ne pas l'oublier.



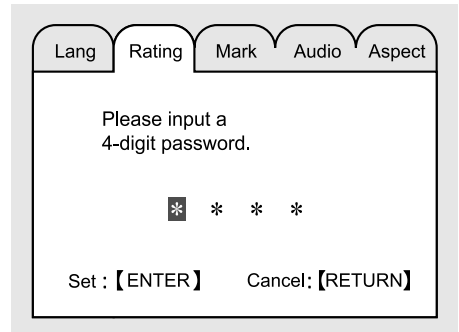
3. Sélectionner le niveau de verrouillage parental désiré, puis appuyer sur la touche ENTER pour confirmer.

Changement de pays

REMARQUE

Il est nécessaire de régler le code pays parce que le niveau de verrouillage parental est différent en fonction des pays. Lorsqu'on utilise l'appareil aux Etats-Unis, régler le code de pays à "3018". La fonction de verrouillage parental est désactivée si l'on n'établit pas de réglage du code de pays (page 6-122).

1. Entrer le mot de passe en appuyant sur les touches de numéro (de 0 à 9) ou en déplaçant la touche de sélection vers le haut ou le bas.



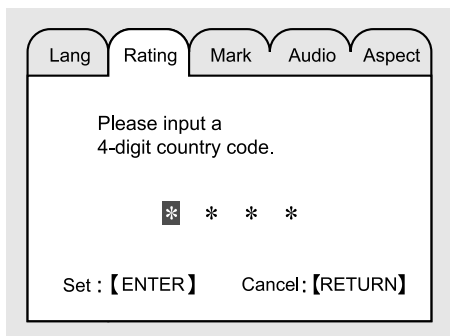
2. Appuyer sur la touche ENTER. Si le mot de passe est confirmé, le changement de mot de passe s'affiche.

REMARQUE

Le réglage ne peut pas être changé sans le bon mot de passe. Ecrire le mot de passe de manière à ne pas l'oublier.

Système de divertissement arrière

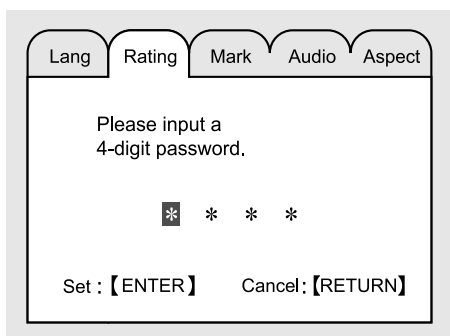
3. Entrer le code pays en appuyant sur les touches de numéro (de 0 à 9) ou en déplaçant la touche de sélection vers le haut ou le bas.



4. Appuyer sur la touche ENTER pour confirmer le pays du code pays saisi.

Pour changer le mot de passe

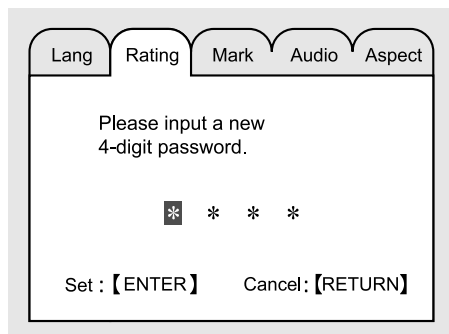
1. Entrer le mot de passe en appuyant sur les touches de numéro (de 0 à 9) ou en déplaçant la touche de sélection vers le haut ou le bas.



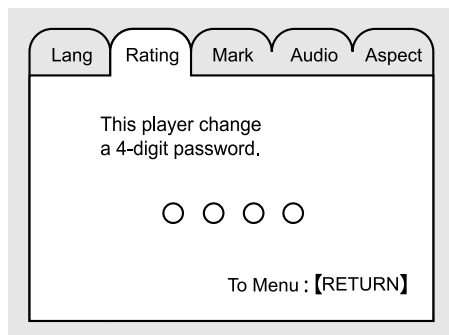
2. Appuyer sur la touche ENTER.
Si le mot de passe est confirmé, le changement de mot de passe s'affiche.

REMARQUE

Le réglage ne peut pas être changé sans le bon de mot de passe. Ecrire le mot de passe de manière à ne pas l'oublier.

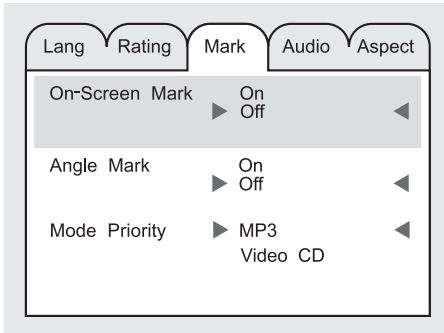


3. Entrer le nouveau mot de passe en appuyant sur les touches de numéro (de 0 à 9) ou en déplaçant la touche de sélection vers le haut ou le bas.
4. Appuyer sur la touche ENTER pour confirmer le nouveau mot de passe.



Mark

Le statut de lecture du DVD vidéo et on/off et d'affichage de l'angle, et la priorité peuvent être réglés.

**On-Screen Mark**

Sélectionner ON pour afficher, OFF pour ne pas afficher le statut de lecture du DVD vidéo dans le coin en haut à droite de l'écran.

Lorsque l'affichage écran est activé, les marques suivantes s'affichent au coin en haut à droite de l'écran (en mode disque).

Mark	Etat
▶	Lecture
Ⓜ	Arrêt (reprend d'attente)
⏸	Pause
▶▶	Avance rapide
◀◀	Recul

Angle display

La marque de caméra s'affiche quand la fonction angles multiples peut être utilisée.

REMARQUE

- Le changement d'angle d'affichage n'est disponible que sur les disques DVD enregistrés avec angles multiples. Se référer au manuel d'instructions accompagnant le disque pour de plus amples détails.
- La taille et l'angle de l'écran peuvent être changés lorsque la marque à l'écran et la marque d'angle est désactivé.

Mode Priority

La priorité des disques insérés (CD-R/CD-RW) peut être sélectionnée.

Audio**Sortie numérique**

Pas utilisée sur cette unité.

DRC audio

La plage dynamique audio peut être réglée pour réduire la différence entre la sortie maximum et minimum audio. La compression audio de la lecture du DVD vidéo peut être sélectionnée ou désélectionnée en cours de lecture en utilisant les modes suivants:

Mode	Fonction
NONE	Lecture avec volume normal
LINE	Le volume moindre est augmenté pour réduire la différence dans la plage volume.
RF	Utilisé lorsqu'il est toujours difficile d'entendre le son avec le mode LINE. La qualité du son s'amointrit avec le mode RF.

REMARQUE

Seule la sortie son du casque est disponible.

Système de divertissement arrière

Entrée auxiliaire (mode AUX)

En mode AUX, des équipements audio-visuels tels qu'un jeu vidéo peut être utilisé en reliant l'image et le son aux bornes auxiliaires.

REMARQUE

- Avant le fonctionnement, lire le manuel d'instructions accompagnant l'équipement audio-visuel à utiliser.
- Pour écouter le système de divertissement arrière avec les haut-parleurs du véhicule, changer le son du système de navigation ou audio, et passer le sur le son du système de divertissement arrière.

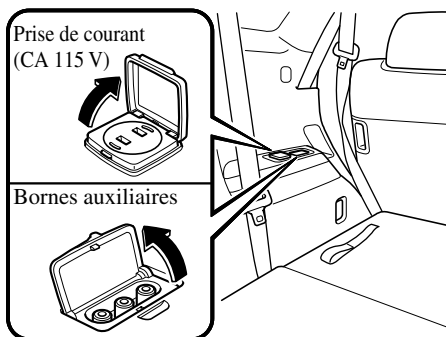
Se référer à Son à la page 6-95.

Pour écouter à l'audio sans utiliser les haut-parleurs du système de divertissement arrière, il est nécessaire d'utiliser les casques sans fils fournis. Pour les caractéristiques du casque, se référer à "Conseils de fonctionnement pour les casques" (page 6-84).

- Le ventilateur de cette unité peut se déclencher si la température de l'unité est élevée, toutefois, cela n'indique pas une anomalie.

▼ Bornes auxiliaires et prise de courant

Les bornes auxiliaires et la prise de courant sont positionnées comme le montre la figure.



Bornes auxiliaires

Les bornes auxiliaires sont constituées d'une borne d'entrée de l'image et de deux bornes d'entrée du son (pour la gauche et la droite).

Borne d'entrée de l'image: Jaune

Borne d'entrée du son (droite): Rouge

Borne d'entrée du son (gauche): Blanc

Pour l'utiliser, ouvrir le couvercle.

⚠ ATTENTION

Fermer le couvercle lorsque les bornes ne sont utilisés. Si un corps étranger pénètre dans l'unité ou un liquide l'éclaboussure, cela pourrait causer une anomalie.

REMARQUE

- Pour les équipements mono (avec une borne de sortie du son), relier la borne à la borne d'entrée du son (blanche). Le son est émis par le haut-parleur auquel la borne est reliée.
- Du bruit peut se produire en fonction de l'équipement connecté.

Système de divertissement arrière

Prise de courant

La prise de courant peut être utilisée comme source d'énergie pour les appareils électriques lorsque le contacteur d'allumage est à la position ACC ou ON. Utiliser uniquement les appareils électriques en 115 V CA qui demandent moins de 100 W.

Ouvrir le couvercle pour utiliser la prise de courant.

! PRUDENCE

- *Ne jamais utiliser d'instruments médicaux avec la prise de courant.*
- *Suivre les précautions ci-dessous pour éviter les chocs électriques.*
 - *Ne pas brancher/débrancher d'accessoires dans la prise de courant avec des mains mouillées.*
 - *Ne pas enfoncer quoi que ce soit d'autre que des fiches électriques dans la prise de courant.*
 - *Ne pas démonter la prise de courant.*

! ATTENTION

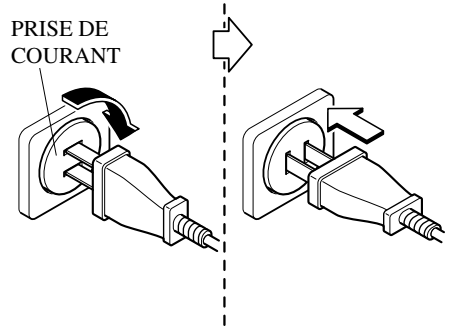
- *Toujours refermer le couvercle lorsque la prise n'est pas utilisée. Si des matières étrangères ou des liquides pénètrent dans la prise, cela peut entraîner une panne.*
- *Ne pas utiliser des appareils électriques qui dépassent la capacité électrique indiquée. Cela pourrait causer une anomalie.*

REMARQUE

Pour éviter de décharger la batterie, ne pas utiliser l'entrée auxiliaire pendant de longues périodes lorsque le moteur tourne au ralenti ou s'il est arrêté.

Branchement

1. Ouvrir le couvercle.
2. Insérer légèrement la prise, faire tourner la prise de 90 degrés puis l'insérer complètement.



Débranchement

1. Retirer la prise.
2. Fermer le couvercle.

Système de divertissement arrière

REMARQUE

Les appareils suivants peuvent ne pas fonctionner même si leur capacité électrique est de 100 W ou moins.

- Les appareils demandant de grande quantités d'électricité pour l'activation (tels que les télévisions à tube cathodique, les réfrigérateurs à compresseur, les pompe électrique et les outils électriques).
- Les appareils dotés d'une fonction de changement de la fréquence de l'alimentation électrique (comme les horloges et les appareils audio)
- Les appareils pour le traitement de données de précision (notamment l'équipement de mesure)

Certains appareils électriques autres que ceux mentionnés ci-dessus peuvent ne pas fonctionner.

Le circuit de protection peut ne pas fonctionner et l'alimentation électrique peut être interrompue pour éviter que la batterie ne se vide.

Lorsqu'un appareil électrique est utilisé pour le traitement de données, comme dans le cas d'un ordinateur personnel, effectuer des sauvegardes de données fréquentes.

La prise de courant (115V CA) ne peut pas être utilisée dans les cas suivants:

- La batterie est faible
- Des appareils avec une capacité supérieure à 100 W sont utilisés
- La température de l'habitacle est très élevée

Un bruit peut se produire lors du fonctionnement de la radio ou de la télévision, selon l'appareil utilisé.

▼ Utilisation d'équipements audio-visuels

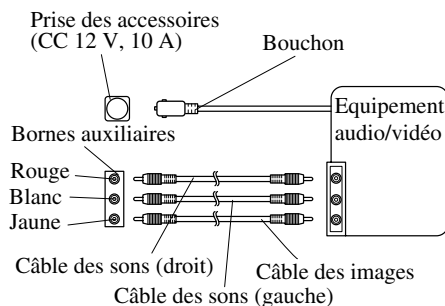
⚠ ATTENTION

Pour une conduite sécuritaire, régler le volume en conduisant de manière à pouvoir entendre ce qui se passe dans l'environnement ambiant.

REMARQUE

Avant le fonctionnement, lire le manuel d'instructions accompagnant l'équipement audio-visuel à utiliser.

1. Mettre le contacteur d'allumage sur LOCK.
2. Si une alimentation électrique est nécessaire, brancher la sortie dans la prise de courant.
Se référer à Prise de courant, page 6-116.
3. Relier les fils de sortie l'image et du son dans les bornes d'entrée.



REMARQUE

- *Pour les équipements monaural (avec une borne de sortie du son), relier la borne à l'une des bornes d'entrée du son (rouge) et (blanc). Le son est émis par le haut-parleur auquel la borne est reliée.*
 - *Du bruit peut se produire en fonction de l'équipement connecté.*
4. Mettre le contacteur d'allumage sur la position ACC ou ON.
 5. Appuyer sur la touche SOURCE et sélectionner le mode AUX.
Se référer à Mode à la page 6-99.



6. Faire fonctionner l'équipement en suivant le manuel d'instructions accompagnant celui-ci.

Liste des codes langues

Langue		Code
Abkhazie	ab	1001
Afar	aa	1000
Afrikaans	af	1005
Albanien	sq	2816
Amharique	am	1012
Arabique	ar	1017
Arménien	hy	1724
Assame	as	1018
Aymara	ay	1024
Azerbaïdjanais	az	1025
Bachkir	ba	1100
Basque	eu	1420
Bengali	bn	1113
Bhoutan	dz	1325
Bihar	bh	1107
Bislama	bi	1108
Breton	br	1117
Bulgare	bg	1106
Birman	my	2224
Byelorusse	be	1104
Cambodgien	km	2012
Catalan	ca	1200
Chinois	zh	3507
Corsice	co	1214
Croate	hr	1717
Tchèque	cs	1218
Danois	da	1300
Hollandais	nl	2311
Anglais	en	1413
Espéranto	eo	1414
Estonien	et	1419
Féroïen	fo	1514
Fiji	fj	1509
Finlandais	fi	1508
Français	fr	1517
Frisian	fy	1524
Galicien	gl	1611
Allemand	de	1304
Géorgien	ka	2000

Langue		Code
Grec	el	1411
Groenlandais	kl	2011
Guarani	gn	1613
Gujarati	gu	1620
Hausa	ha	1700
Hébreu	iw	1822
Hindi	hi	1708
Hongrois	hu	1720
Islandais	is	1818
Indonésien	in	1813
Interlingue	ia	1800
Interlingue	ie	1804
Inuit	ik	1810
Irlandais	ga	1600
Italien	it	1819
Japonais	ja	1900
Javanais	jw	1922
Kannada	kn	2013
Kashmiri	ks	2018
Kazakh	kk	2010
Kinyarwanda	rw	2722
Kirghiz	ky	2024
Kirundi	rn	2713
Coréen	ko	2014
Kurde	ku	2020
Laotien	lo	2114
Latin	la	2100
Letton	lv	2121
Lingala	ln	2113
Lituanien	lt	2119
Macédonien	mk	2210
Malgache	mg	2206
Malais	ms	2218
Malayalam	ml	2211
Maltais	mt	2219
Maori	mi	2208
Marathe	mr	2217
Moldave	mo	2214
Mongol	mn	2213

Système de divertissement arrière

Langue		Code
Nauruan	na	2300
Népalais	ne	2304
Norvégien	no	2314
Occitan	oc	2402
Oriya	or	2417
Oromo	om	2412
Panjabi	pa	2500
Pashto, Pushto	ps	2518
Perse	fa	1500
Polonais	pl	2511
Portugais	pt	2519
Quechua	qu	2620
Romanche	rm	2712
Roumain	ro	2714
Russe	ru	2720
Samoan	sm	2812
Sangho	sg	2806
Sanskrit	sa	2800
Gaélique	gd	1603
Serbe	sr	2817
Serbo-Croate	sh	2807
Sesotho	st	2819
Setswana	tn	2913
Shona	sn	2813
Sindhi	sd	2803
Sinhala	si	2808
Swazi	ss	2818
Slovaque	sk	2810
Slovène	sl	2811
Somali	so	2814
Espagnol	es	1418
Sundanais	su	2820
Swahili	sw	2822
Suédois	sv	2821
Tagalog	tl	2911
Tadjik	tg	2906
Tamil	ta	2900
Tatar	tt	2919
Telugu	te	2904
Thaï	th	2907
Tibétain	bo	1114

Langue		Code
Tigre	ti	2908
Tonga	to	2914
Tsonga	ts	2918
Turkmène	tk	2910
Turc	tr	2917
Twi	tw	2922
Ukrainien	uk	3010
Urdu	ur	3017
Ouzbek	uz	3025
Vietnamien	vi	3108
Volapük	vo	3114
Gallois	cy	1224
Wolof	wo	3214
Xhosa	xh	3307
Yiddish	ji	1908
Yoruba	yo	3414
Zoulou	zu	3520

Système de divertissement arrière

Liste des codes de pays

Pays		Code
Afghanistan	AF	1005
Albanie	AL	1011
Algérie	DZ	1325
Samoa américaines	AS	1018
Andoree	AD	1003
Angola	AO	1014
Anguilla	AI	1008
Antarctique	AQ	1016
Antigua et Barbuda	AG	1006
Argentine	AR	1017
Arménie	AM	1012
Aruba	AW	1022
Australie	AU	1020
Autriche	AT	1019
Azerbaïdjan	AZ	1025
Bahamas	BS	1118
Bahreïn	BH	1107
Bangladesh	BD	1103
Barbade	BB	1101
Biélorussie	BY	1124
Belgique	BE	1104
Belize	BZ	1125
Bénin	BJ	1109
Bermudes	BM	1112
Bhutan	BT	1119
Bolivie	BO	1114
Bosnie-Herzégovine	BA	1100
Botswana	BW	1122
Ile Bouvet	BV	1121
Brésil	BR	1117
Territoire britannique de l'océan indien	IO	1814
Brunei	BN	1113
Bulgarie	BG	1106
Burkina Faso	BF	1105
Burundi	BI	1108
Cambodge	KH	2007
Cameroun	CM	1212
Canada	CA	1200

Pays		Code
Cap-Vert	CV	1221
Iles Caïman	KY	2024
République d'Afrique centrale	CF	1205
Tchad	TD	2903
Chili	CL	1211
Chine	CN	1213
Ile Christmas	CX	1223
Iles Cocos (Keeling)	CC	1202
Colombie	CO	1214
Comores	KM	2012
Congo	CG	1206
Congo, République démocratique du	CD	1203
Iles de Cook	CK	1210
Costa Rica	CR	1217
Côte D'Ivoire	CI	1208
Croatie (Hrvatska)	HR	1717
Cuba	CU	1220
Chypre	CY	1224
République Tchèque	CZ	1225
Danemark	DK	1310
Djibouti	DJ	1309
Dominique	DM	1312
République Dominicaine	DO	1314
Timor oriental	TP	2915
Equateur	EC	1402
Egypte	EG	1406
El Salvador	SV	2821
Guinée équatoriale	GQ	1616
Erythrée	ER	1417
Estonie	EE	1404
Ethiopie	ET	1419
Iles Falkland (Malouines)	FK	1510
Iles Faroe	FO	1514
Fiji	FJ	1509
Finlande	FI	1508
France	FR	1517
Guinée française	GF	1605
Français	PF	2505

Système de divertissement arrière

Pays		Code
Territoires français du sud	TF	2905
Gabon	GA	1600
Gambie	GM	1612
Géorgie	GE	1604
Allemagne	DE	1304
Ghana	GH	1607
Gibraltar	GI	1608
Grèce	GR	1617
Groenland	GL	1611
Grenade	GD	1603
Guadeloupe	GP	1615
Guam	GU	1620
Guatemala	GT	1619
Guinée	GN	1613
Guinée-Bissau	GW	1622
Guyane	GY	1624
Haïti	HT	1719
Iles de Heard et McDonald	HM	1712
Vatican (Etat de la cité du)	VA	3100
Honduras	HN	1713
Hong Kong	HK	1710
Hongrie	HU	1720
Islande	IS	1818
Inde	IN	1813
Indonésie	ID	1803
Iran, République Islamique d'	IR	1817
Iraq	IQ	1816
Irlande	IE	1804
Israël	IL	1811
Italie	IT	1819
Jamaïque	JM	1912
Japon	JP	1915
Jordanie	JO	1914
Kazakhstan	KZ	2025
Kenya	KE	2004
Kiribati	KI	2008
Corée (Nord), République démocratique populaire de	KP	2015
Corée (Sud), République de	KR	2017
Koweït	KW	2022
Kirghizstan	KG	2006

Pays		Code
Laos, République démocratique populaire du	LA	2100
Latvie	LV	2121
Liban	LB	2101
Lesotho	LS	2118
Liberia	LR	2117
Libye Arabe Jamahiriya	LY	2124
Liechtenstein	LI	2108
Lituanie	LT	2119
Luxembourg	LU	2120
Macao	MO	2214
Macédoine, ancienne république de Yougoslavie	MK	2210
Madagascar	MG	2206
Malawi	MW	2222
Malaisie	MY	2224
Maldives	MV	2221
Mali	ML	2211
Malte	MT	2219
Iles Marshall	MH	2207
Martinique	MQ	2216
Mauritanie	MR	2217
Maurice	MU	2220
Mayotte	YT	3419
Mexique	MX	2223
Micronésie, états fédérés	FM	1512
Moldavie, République de	MD	2203
Monaco	MC	2202
Mongolie	MN	2213
Montserrat	MS	2218
Maroc	MA	2200
Mozambique	MZ	2225
Myanmar (Birmanie)	MM	2212
Namibie	NA	2300
Nauruan	NR	2317
Népal	NP	2315
Pays-Bas	NL	2311
Antilles Néerlandaises	AN	1013
Nouvelle Calédonie	NC	2302
Nouvelle-Zélande	NZ	2325
Nicaragua	NI	2308
Niger	NE	2304

Système de divertissement arrière

Pays		Code
Nigéria	NG	2306
Niue	NU	2320
Ile de Norfolk	NF	2305
Iles de Mariannes du nord	MP	2215
Norvège	NO	2314
Oman	OM	2412
Pakistan	PK	2510
Palau	PW	2522
Territoire palestinien, occupé	PS	2518
Panama	PA	2500
Papouasie Nouvelle Guinée	PG	2506
Paraguay	PY	2524
Pérou	PE	2504
Philippines	PH	2507
Pitcairn	PN	2513
Pologne	PL	2511
Portugal	PT	2519
Puerto Rico	PR	2517
Qatar	QA	2600
Réunion	RE	2704
Roumanie	RO	2714
Fédération russe	RU	2720
Rwanda	RW	2722
Saint Héléne	SH	2807
Saint-Christophe-et	KN	2013
Sainte-Lucie	LC	2102
Saint-Pierre-et-Miquelon	PM	2512
Saint-Vincent et les Grenadines	VC	3102
Samoa	WS	3218
San Marino	SM	2812
Sao Tomé-et-Principe	ST	2819
Arabie Saoudite	SA	2800
Sénégal	SN	2813
Seychelles	SC	2802
Sierra Leone	SL	2811
Singapour	SG	2806
Slovaquie (République slovaque)	SK	2810
Slovénie	SI	2808
Iles Salomon	SB	2801
Somalie	SO	2814

Pays		Code
Afrique du sud	ZA	3500
Géorgie du sud et îles Sandwich du sud	GS	1618
Espagne	ES	1418
Sri Lanka	LK	2110
Soudan	SD	2803
Suriname	SR	2817
Iles Svalbard et Jan Mayen	SJ	2809
Swaziland	SZ	2825
Suède	SE	2804
Suisse	CH	1207
Syrie République Arabe	SY	2824
Taïwan, république de Chine	TW	2922
Tadjikistan	TJ	2909
Tanzanie, République-Unie	TZ	2925
Thaïlande	TH	2907
Togo	TG	2906
Tokelau	TK	2910
Tonga	TO	2914
Trinité-et-tobago	TT	2919
Tunisie	TN	2913
Turquie	TR	2917
Turkménistan	TM	2912
Iles turques et Caïcos	TC	2902
Tuvalu	TV	2921
Ouganda	UG	3006
Ukraine	UA	3000
Emirats arabes unis	AE	1004
Royaume-Uni	GB	1601
Etats-Unis	US	3018
Iles mineures éloignées des Etats-Unis	UM	3012
Uruguay	UY	3024
Ouzbékistan	UZ	3025
Vanuatu	VU	3120
Ville du Vatican	VA	3100
Venezuela	VE	3104
Vietnam	VN	3113
Iles Vierges britanniques	VG	3106
Iles Vierges américaines	VI	3108
Iles Wallis et Futuna	WF	3205
Sahara de l'Ouest	EH	1407

Système de divertissement arrière

Pays		Code
Yémen	YE	3404
Yougoslavie	YU	3420
Zaire voir Congo, République démocratique du	ZR	3517
Zambie	ZM	3512
Zimbabwe	ZW	3522

Message d'erreur

▼ Message

Message d'erreur en mode disque

Utilisation d'un disque non pris en charge
Un message d'erreur s'affiche si l'on essaye de lire un DVD-ROM ou un format de disque qui n'est pas pris en charge ou un disque (PAL, autre) avec un codage du signal de l'image différent.



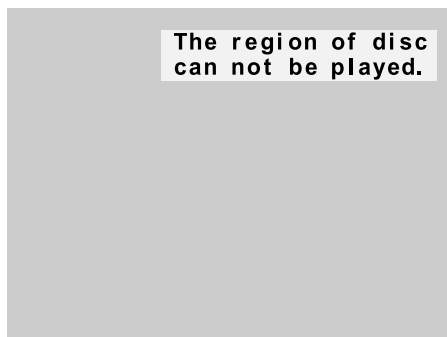
Si il n'est pas possible de lire le contenu du disque:

Un message d'erreur s'affiche si le disque ne peut pas être lu à cause de rayures ou parce que le contenu ne peut pas être lu.



▼ Mauvais code de région

Un message d'erreur est affiché lorsque l'on essaye de lire un disque avec un code de région différent de 1 ou qui ne comprend pas 1.



▼ Panne en présence d'une température élevée

Si la température qui entoure le lecteur de DVD dépasse 88°C (190°F), le lecteur de DVD s'arrête pour protéger l'unité. Une fois la température redescendue à 70°C (158°F) ou moins, le circuit de protection est réinitialisé et il est de nouveau possible de l'utiliser.



Erreur de système (communes à tous les modes)**Anomalie d'alimentation**

Un message d'erreur s'affiche si l'alimentation du système de divertissement arrière baisse (environ 9,5 V ou moins) et l'électricité est coupée. L'électricité est restaurée une fois que l'alimentation du système de divertissement arrière est de 10 V ou plus.



BATTERY ERROR

Panne en présence d'une température élevée

Si la température autour de l'écran ACL dépasse 95°C (203°F), l'alimentation est arrêtée pour le protéger.

Une fois la température autour de l'écran ACL redescendue à 85°C (185°F) ou moins, le circuit de protection est réinitialisé et il est de nouveau possible de l'utiliser.



HOT PROTECT
RSES SHUTDOWN

Système de divertissement arrière

Dépannage

En cas d'anomalie, vérifier ce qui suit avant de s'adresser à un réparateur.

Si le problème ne peut pas être résolu en suivant la procédure, faire vérifier le système par un concessionnaire agréé Mazda.

Certaines fonctions ne sont pas disponibles selon le disque utilisé. Avant d'utiliser le disque, lire le manuel d'instructions joint au disque.

Symptôme	Cause	Action
Le système ne s'allume pas	Le contacteur d'allumage est sur la position LOCK.	Mettre le contacteur d'allumage sur la position ACC ou ON.
	Les piles de la commande à distance sont faibles.	Remplacer les piles par des neuves. Se référer à Commande à distance à la page 6-93.
	Les pôles des piles de la commande à distance sont dans le mauvais sens.	Installer les piles dans le bon sens. Se référer à Commande à distance à la page 6-93.
	La batterie du véhicule est faible.	Recharger ou remplacer la batterie du véhicule.
	La température de l'habitacle (température de l'unité du système de divertissement arrière) est élevée.	Essayer de nouveau une fois la température plus basse.
L'image ne s'affiche pas	Le contacteur d'allumage est sur la position LOCK.	Mettre le contacteur d'allumage sur la position ACC ou ON.
	Aucun disque n'est inséré.	Insérer un disque.
	Un disque invalide est inséré.	Insérer un disque qui peut être lu par cette unité. Se référer à Conseils d'utilisation pour les disques à la page 6-77.
	Le mauvais mode a été sélectionné.	Sélectionner le bon mode en appuyant sur la touche SOURCE. Se référer à Mode à la page 6-99.
Le disque ne peut pas être lu	Aucun disque n'est inséré.	Insérer un disque.
	Le disque est inséré à l'envers.	Insérer le disque, côté imprimé vers le haut.
	Le niveau de verrouillage parental est configuré.	Effacer ou changer le niveau de verrouillage parental.
Le son ne sort pas	Le contacteur d'allumage est sur la position LOCK.	Mettre le contacteur d'allumage sur la position ACC ou ON.
	Le volume est trop bas.	Régler le volume.
	L'unité audio/système de navigation n'est pas configurée dans le mode du système de divertissement arrière.	Configurer l'unité audio/système de navigation dans le mode du système de divertissement arrière. Se référer à Sortie du son à la page 6-95.
	Un disque invalide a été inséré.	Insérer un disque qui peut être lu par cette unité. Se référer à Conseils d'utilisation pour les disques à la page 6-77.
	Aucun disque n'est inséré.	Insérer un disque.
	Le disque est inséré à l'envers.	Insérer le disque, côté imprimé vers le haut.
	La lecture a été mis sur pause.	Annuler la pause.
	La lecture est en mode lent, avance rapide ou inverse.	Sélectionner la lecture normale. Se référer à Opérations de base à la page 6-100.

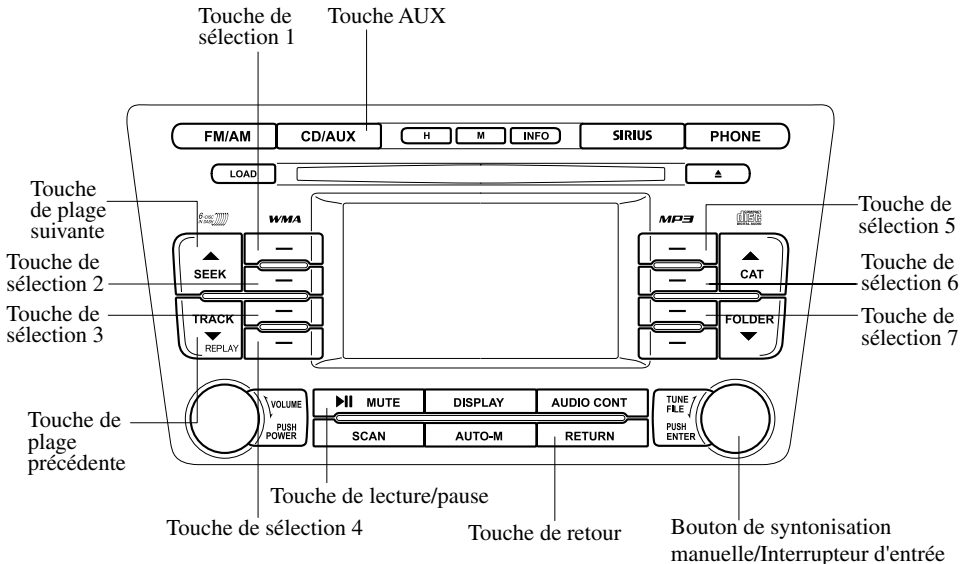
Système de divertissement arrière

Symptôme	Cause	Action
Sortie audio des haut-parleurs mais pas des casques	Le lecteur lit un format DTS. (Les casques sans fil ne prennent pas en charge le format DTS)	Sélectionner un canal audio dans un format DTS différent.
L'image et/ou le son est irrégulier.	Le disque est sale.	Nettoyer la surface du disque.
	Le disque est rayé.	Remplacer le disque par un autre.
	Il y a de la condensation sur le disque	Enlever la condensation.
Il y a des tâches subtiles ou lumineuses sur l'écran.	L'écran ACL est un équipement de haute technologie avec une résolution efficace à 99,99%. Toutefois, il faut savoir qu'il peut y avoir 0,01% de problème pixel ou de pixels illuminés en continu.	—
Les sous-titres ne peuvent pas être changés	D'autres langues ne sont pas enregistrées sur le disque.	Vérifier la disponibilité des langues dans le manuel d'instructions accompagnant le disque.
L'angle d'affichage ne peut être changé	Le disque n'a pas d'angles multiples d'enregistrés.	Vérifier la disponibilité d'angles dans le manuel d'instructions accompagnant le disque.
La commande à distance ne répond pas	La commande à distance n'est pas dirigée vers le récepteur de l'unité.	Pointer la télécommande vers le récepteur de l'unité. Le récepteur est près de la fente du disque.
	Il y a une obstruction entre la commande à distance et l'unité.	Faire fonctionner la télécommande en évitant l'obstruction de manière à ce que le signal atteigne au récepteur de l'unité. Le récepteur est près de la fente du disque.
	Les piles de la commande à distance sont faibles.	Remplacer les piles par des neuves. Se référer à Commande à distance à la page 6-93.
	Les pôles des piles de la commande à distance sont dans le mauvais sens.	Installer les piles dans le bon sens. Se référer à Commande à distance à la page 6-93.

Système de divertissement arrière

Symptôme	Cause	Action
Pas d'audio dans les casques.	Les casques ne sont pas alimentés.	Allumer les casques.
	Le récepteur optique des casques n'est pas dirigé vers le transmetteur de l'unité principale.	Diriger le récepteur optique des casques vers le transmetteur de l'unité principale. Le transmetteur de l'unité principale se trouve près de la zone d'insertion du disque.
	Il y a une obstruction entre les casques et l'unité principale.	Éviter l'obstruction.
	Les piles du casque sont vides.	Remplacer les piles par des neuves.
	Les piles du casque n'ont pas été installées correctement dans les directions + / - .	Insérer les piles correctement.
	Les casques sont exposés à la lumière directe du soleil.	Utiliser les casques tout en évitant la lumière directe du soleil.
	L'alimentation s'arrête automatiquement.	Si il n'y a pas de son pendant 3 minutes ou plus, ou si les casques sont utilisés en continu pendant 4 heures, une fonction coupe automatiquement l'alimentation. Rallumer les casques.
La zone de réception optique des casques est trop restreinte.	Les piles du casque sont faibles.	Remplacer les piles par des neuves.
Il y a trop de bruit dans le casque	Les piles du casque sont faibles.	Remplacer les piles par des neuves.

Audio Bluetooth (Type B)*



▼ Qu'est-ce que le système audio Bluetooth?

Description du système audio Bluetooth

La programmation de périphériques audio portables équipés de la fonction de communication Bluetooth sur l'unité Bluetooth du véhicule permet d'écouter de la musique ou des sons enregistrés sur les périphériques audio à partir des enceintes du véhicule. Il n'est pas nécessaire de brancher les périphériques audio Bluetooth dans la prise auxiliaire. Après la programmation, actionner le panneau de configuration du système audio pour lire/arrêter la musique ou les sons.

ATTENTION

- *Toujours programmer les périphériques audio sur le système audio Bluetooth lorsque le véhicule est à l'arrêt.*

Audio Bluetooth (Type B)

- *Seuls les périphériques audio Bluetooth indiqués peuvent être utilisés. Par conséquent, contacter un concessionnaire agréé Mazda lors de l'achat ou du changement de périphérique. Les périphériques audio Bluetooth qui correspondent aux versions Bluetooth spécifiées et aux profils peuvent être connectés en Bluetooth à l'unité Bluetooth du véhicule. Toutefois, même parmi ces périphériques, il en est qui ne peuvent pas être connectés en Bluetooth, ou ont des fonctions limitées. La compatibilité de chaque périphérique à utiliser avec l'unité Bluetooth du véhicule doit être vérifiée de manière individuelle. Contacter un concessionnaire agréé Mazda en ce qui concerne la compatibilité des périphériques.*
 Téléphone: 800-430-0153
 Web: www.MazdaUSA.com/bluetooth

Spécification Bluetooth applicable

Ver. 2,0 ou supérieure

Profil audio

- A2DP (Advanced Audio Distribution Profile) Ver. 1.0
- AVRCP (Audio/Video Remote Control Profile) Ver. 1.0/1.3

Le profil A2DP transmet uniquement les sons à l'unité Bluetooth. Si le périphérique audio Bluetooth correspond seulement à A2DP mais pas à AVRCP, il ne peut pas être commandé à partir du panneau de configuration du système audio du véhicule. Le périphérique audio Bluetooth peut alors être commandé directement au niveau du périphérique, à l'image d'un système audio portable sans fonction de communication Bluetooth, connecté à la borne AUX.

Fonction	A2DP	A2DP·AVRCP	
		Ver. 1.3 ou inférieure	Ver. 1.3
Lecture	Non	Oui	Oui
Pause	Non	Oui	Oui
Fichiers (piste) vers le haut/bas	Non	Oui	Oui
Recul	Non	Non	Oui
Avance rapide	Non	Non	Oui
Affichage textuel	Non	Non	Oui

Oui: Disponible

Non: Pas disponible

REMARQUE

- *Selon le périphérique audio Bluetooth utilisé, il est possible que le système ne fonctionne pas normalement.*
- *Pour s'assurer que le périphérique audio Bluetooth utilisé est bien de Ver. 1.0 ou 1.3, se référer au mode d'emploi du périphérique audio Bluetooth.*



Bluetooth est la marque déposée de Bluetooth SIG. Inc.

REMARQUE

- *La lecture du périphérique audio Bluetooth pourra être impossible si celui-ci est placé dans un lieu où la transmission est compromise, par exemple dans un récipient métallique ou dans le coffre. Placer le périphérique audio Bluetooth à un emplacement où la transmission est possible.*
- *La consommation de la batterie des périphériques audio Bluetooth est plus élevée en cas de connexion Bluetooth.*
- *Un adaptateur Bluetooth disponible dans le commerce est requis lors de l'utilisation d'un périphérique non Bluetooth. Lors de la lecture d'un périphérique audio équipé d'un adaptateur Bluetooth, il est possible que la programmation du périphérique audio ne puisse être effectuée ou que les enceintes du véhicule n'émettent aucun son si la connexion de l'adaptateur et du périphérique est mauvaise. Vérifier alors que l'adaptateur Bluetooth est correctement connecté.*

▼ Préparation du système audio Bluetooth

Configuration du périphérique audio Bluetooth

Il est possible de programmer le système audio Bluetooth et de modifier, supprimer et afficher les informations relatives au périphérique programmé.

Programmation du périphérique audio Bluetooth

Les périphériques audio Bluetooth doivent être programmés sur l'unité Bluetooth du véhicule pour permettre l'émission de musique ou de sons à partir des enceintes du véhicule.

Il est possible de programmer un maximum de sept périphériques incluant les téléphones mobiles mains-libres et les périphériques audio Bluetooth au niveau d'un véhicule.

REMARQUE

- *Toujours procéder à la programmation des périphériques audio Bluetooth lorsque le véhicule est à l'arrêt.*
- *Il n'est pas possible de procéder à la programmation lorsque le véhicule est en mouvement. Si l'on tente de procéder à la programmation pendant que le véhicule est en mouvement, le message "Jumelage non permis" s'affiche.*
- *Il est possible de programmer sept périphériques au total sur un véhicule. Si l'on veut programmer un périphérique supplémentaire sur un véhicule ayant sept périphériques déjà programmés, supprimer l'un des périphériques déjà programmés avant de programmer le nouveau périphérique.*

Audio Bluetooth (Type B)

- *Si un périphérique Bluetooth a déjà été programmé en tant que téléphone mobile mains-libres au niveau du véhicule, il n'est pas nécessaire de le programmer de nouveau lors de son utilisation en tant que périphérique audio Bluetooth. De même, il n'est pas nécessaire de programmer de nouveau un périphérique en tant que téléphone mobile mains libres s'il a déjà été programmé en tant que périphérique audio Bluetooth.*
- *Vérifier qu'aucun autre périphérique audio Bluetooth n'est susceptible de se trouver dans la zone environnante lorsqu'on entreprend les opérations de programmation. En cas de doute, déplacer le véhicule à un autre endroit. La portée de transmission d'un périphérique audio Bluetooth est d'environ 10 mètres (32 pieds). Par conséquent, si un autre périphérique audio Bluetooth se trouve dans un rayon de 10 mètres (32 pieds) autour du véhicule, il est possible que le périphérique soit identifié et programmé à la place.*
- *L'enregistrement du périphérique peut également être effectué à l'aide de la reconnaissance vocale (page 6-145).*

En ce qui concerne le fonctionnement du périphérique audio Bluetooth, se reporter à son manuel d'instructions.

Certains périphériques audio Bluetooth disposent d'un code PIN (à quatre chiffres). Se reporter au manuel d'instructions du périphérique audio: la procédure de programmation varie selon que le périphérique dispose ou non d'un code PIN.

Programmation d'un périphérique audio Bluetooth disposant d'un code PIN (à quatre chiffres)

1. Appuyer sur la touche de sélection 2 pour faire apparaître l'écran du menu de réglage audio Bluetooth.
2. Appuyer de nouveau sur la touche de sélection 2 pour faire apparaître l'écran de programme de jumelage.
3. "Taper NIP: 0000" et "Tournez/Appuyez sur la molette de syntonisation pour modifier le code. Une fois le réglage terminé, sélectionnez 'OK.'" s'affichent alors pour l'entrée du code PIN.
4. Tourner le bouton de syntonisation manuelle pour sélectionner le numéro spécifié pour le périphérique audio Bluetooth et appuyer sur la touche d'entrée (**ENTER**) pour entrer le numéro.

REMARQUE

Certains appareils acceptent seulement un code de jumelage particulier (généralement, "0000" ou "1234").

S'il est impossible d'effectuer le jumelage, se reporter au mode d'emploi de l'appareil mobile, et essayer ces chiffres si nécessaire.

5. Après avoir entré les quatre chiffres, tourner le bouton de syntonisation manuelle et sélectionner "OK", puis appuyer sur la touche d'entrée (**ENTER**) pour confirmer les quatre chiffres et afficher "Jumelage en cours. Amorcez la procédure de jumelage sur votre appareil Bluetooth. Utilisez le NIP 'xxxx'."

6. Actionner le périphérique audio Bluetooth et le régler en mode du programme pendant que “Jumelage en cours. Amorcez la procédure de jumelage sur votre appareil Bluetooth. Utilisez le NIP 'xxxx'.” est affiché.
7. Une fois la programmation de jumelage accomplie, un symbole “♫” et “Jumelage terminé” s'affichent, puis l'affichage normal réapparaît. Si une erreur survient pendant le jumelage de programme, “Erreur” s'affiche et l'écran de programme de jumelage réapparaît.

REMARQUE

Certains périphériques audio Bluetooth nécessitent un certain délai avant que le symbole “♫” apparaisse.

Programmation d'un périphérique audio Bluetooth ne disposant pas d'un code PIN (à quatre chiffres)

1. Appuyer sur la touche de sélection 2 pour faire apparaître l'écran du menu de réglage audio Bluetooth.
2. Appuyer de nouveau sur la touche de sélection 2 pour faire apparaître l'écran de programme de jumelage.
3. “Taper NIP: 0000” et “Tournez/Appuyez sur la molette de syntonisation pour modifier le code. Une fois le réglage terminé, sélectionnez 'OK'.” s'affichent alors pour l'entrée du code PIN.

4. Tourner le bouton de syntonisation manuelle et sélectionner “OK”, puis appuyer sur la touche d'entrée (ENTER) pour établir les quatre chiffres et afficher “Jumelage en cours. Amorcez la procédure de jumelage sur votre appareil Bluetooth. Utilisez le NIP '0000'.”.
5. Actionner le périphérique audio Bluetooth et le régler en mode du programme pendant que “Jumelage en cours. Amorcez la procédure de jumelage sur votre appareil Bluetooth. Utilisez le NIP '0000'.” est affiché.
6. Le périphérique audio Bluetooth exige alors l'entrée d'un code PIN. Entrer “0000”.
7. Une fois la programmation de jumelage accomplie, un symbole “♫” et “Jumelage terminé” s'affichent, puis l'affichage normal réapparaît. Si une erreur survient pendant le jumelage de programme, “Erreur” s'affiche et l'écran de programme de jumelage réapparaît.

REMARQUE

- *S'il est impossible d'effectuer le jumelage, essayer plutôt “1234”. Pour plus de détails concernant le code PIN correct, se reporter au mode d'emploi du téléphone mobile.*
- *Certains périphériques audio Bluetooth nécessitent un certain délai avant que le symbole “♫” apparaisse.*

Audio Bluetooth (Type B)

Modification de la liaison vers un périphérique audio Bluetooth

Si plusieurs périphériques ont été programmés, l'unité Bluetooth établit la liaison vers le périphérique programmé en dernier. Si la liaison vers un autre périphérique programmé est souhaitée, la liaison doit être modifiée. L'ordre de priorité des périphériques est conservé après modification de la liaison, même si le contacteur d'allumage est en position d'arrêt.


REMARQUE

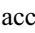
- Si un téléphone mobile de type mains-libres est le dernier périphérique programmé, l'unité Bluetooth établit la liaison vers le périphérique. Pour utiliser un périphérique audio Bluetooth précédemment programmé au niveau de l'unité Bluetooth, la liaison doit être établie vers le périphérique en question.
- Si le nom de périphérique ne peut pas être affiché en entier, "... " est ajouté à la fin de la partie du titre qui peut être affichée.

Modification de la liaison vers un périphérique audio Bluetooth seulement

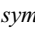
1. Appuyer sur la touche de sélection 2 pour faire apparaître l'écran du menu de réglage audio Bluetooth.
2. Appuyer sur la touche de sélection 3 pour faire apparaître l'écran de modification de liaison et le nom du périphérique de programmation de jumelage actuel.

3. Appuyer sur la touche de sélection 1, 2, 3, 4, 5, 6 ou 7 pour sélectionner le nom du périphérique que vous voulez modifier.

Le symbole “” disparaît, et le nom de périphérique et “Connexion en cours.” s'affichent.

4. Une fois la modification de liaison accomplie, un symbole “” et “Liaison modifiée” s'affichent, puis l'affichage normal réapparaît. Si une erreur survient lors de la tentative de liaison d'un périphérique, le message “Erreur” s'affiche, puis l'écran de modification de liaison réapparaît.

REMARQUE

- Certains périphériques audio Bluetooth nécessitent un certain délai avant que le symbole “” apparaisse.
- Si une erreur de modification de liaison survient, vérifier l'état de programmation du périphérique audio Bluetooth et l'emplacement du périphérique dans le véhicule (pas dans le coffre ou dans une boîte métallique), puis tenter à nouveau d'effectuer l'opération de liaison.

Modification de la liaison vers un système mains-libres Bluetooth et un périphérique audio Bluetooth

1. Appuyer sur la touche de sélection 2 pour faire apparaître l'écran du menu de réglage audio Bluetooth.
2. Appuyer sur la touche de sélection 3 pour faire apparaître l'écran de modification de liaison et le nom du périphérique de programmation de jumelage actuel.

Audio Bluetooth (Type B)

3. Appuyer sur la touche de sélection 1, 2, 3, 4, 5, 6 ou 7 pour sélectionner le nom du périphérique que vous voulez modifier.
4. Le nom du périphérique et “Sélectionnez l'appareil” s'affichent.
5. Appuyer sur la touche de sélection 3 pour sélectionner “Audio”. Le symbole “🎵” disparaît, puis “Connexion en cours.” s'affiche.
6. Une fois la modification de liaison accomplie, un symbole “🎵” et “Liaison modifiée” s'affichent, puis l'affichage normal réapparaît.
Si une erreur survient lors de la tentative de modification de liaison, le message “Erreur” s'affiche, puis l'écran de modification de liaison réapparaît.

REMARQUE

- Certains périphériques audio Bluetooth nécessitent un certain délai avant que le symbole “🎵” apparaisse.
- Si une erreur de modification de liaison survient, vérifier l'état de programmation du périphérique audio Bluetooth et l'emplacement du périphérique dans le véhicule (pas dans le coffre ou dans une boîte métallique), puis tenter à nouveau d'effectuer l'opération de liaison.

Suppression de la liaison vers un périphérique audio Bluetooth

REMARQUE

Si le nom de périphérique et l'adresse Bluetooth ne peuvent pas être affichés en entier, “...” est ajouté à la fin de la partie du titre qui peut être affichée.

1. Appuyer sur la touche de sélection 2 pour faire apparaître l'écran du menu de réglage audio Bluetooth.

2. Appuyer sur la touche de sélection 4 pour faire apparaître l'écran de suppression de liaison de jumelage et le nom du périphérique de programmation de jumelage actuel.
3. Appuyer sur la touche de sélection 1, 2, 3, 4, 5, 6 ou 7 pour sélectionner le nom du périphérique que vous voulez supprimer.
4. L'écran de confirmation de suppression de liaison apparaît, puis le message “Sup. app. sélectio. ?”, le nom du périphérique et l'adresse Bluetooth s'affichent.
5. Appuyer sur la touche de sélection 1 pour supprimer le périphérique sélectionné.

REMARQUE

Appuyer sur la touche de retour (RETURN) pour revenir à l'affichage précédent.

6. Une fois la suppression de liaison accomplie, le message “Supprimé” s'affiche, puis l'affichage normal réapparaît.
Si une erreur survient lors de la tentative de suppression de liaison, le message “Erreur” s'affiche, puis l'écran de suppression de liaison réapparaît.

REMARQUE

Si un périphérique est supprimé pendant qu'on en effectue sa liaison, il sera impossible d'effectuer la liaison d'autres périphériques.

Affichage des informations relatives au périphérique audio Bluetooth

1. Appuyer sur la touche de sélection 2 pour faire apparaître l'écran du menu de réglage audio Bluetooth.

Audio Bluetooth (Type B)

- Appuyer sur la touche de sélection 6 pour faire apparaître l'écran d'affichage des informations du périphérique. Si les informations du périphérique sont disponibles, le nom du périphérique et l'adresse Bluetooth s'affichent, puis l'écran du menu de réglage audio Bluetooth réapparaît. Si les informations du périphérique ne sont pas disponibles, le message "Impossible d'obtenir des informations sur l'appareil." s'affiche, puis l'écran du menu de réglage audio Bluetooth réapparaît.

REMARQUE

Si le nom de périphérique et l'adresse Bluetooth ne peuvent pas être affichés en entier, "... " est ajouté à la fin de la partie du titre qui peut être affichée.

▼ Procédure d'utilisation du système audio Bluetooth

Activation du mode audio Bluetooth

Pour écouter de la musique ou des sons vocaux enregistrés sur un périphérique audio Bluetooth, passer en mode audio Bluetooth de manière à pouvoir actionner le périphérique audio à l'aide du panneau de configuration du système audio. Les périphériques audio Bluetooth doivent être programmés sur l'unité Bluetooth du véhicule avant utilisation. (se référer à "Programmation des périphériques audio Bluetooth")

- Mettre le contacteur d'allumage sur la position ACC ou ON.

- Mettre le périphérique audio Bluetooth sous tension. S'assurer que le symbole "🎵" est bien affiché dans l'écran de l'unité audio. Le symbole ne s'affiche pas si le périphérique audio Bluetooth n'est pas programmé ou si l'unité Bluetooth du véhicule ne fonctionne pas correctement.

REMARQUE

Certains périphériques audio Bluetooth nécessitent un certain délai avant que le symbole "🎵" apparaisse.

- Appuyer sur la touche AUX (CD/AUX) pour passer en mode audio Bluetooth.
- La lecture des sons enregistrés sur le périphérique audio Bluetooth commence.

REMARQUE

- Si la lecture ne démarre pas sur le périphérique audio Bluetooth, appuyer sur la touche de lecture/pause (▶||).
- Si le mode audio Bluetooth est désactivé au profit d'un autre mode (mode radio, par exemple), la lecture des sons du périphérique audio Bluetooth est interrompue.
- Si un appel est reçu sur un téléphone mobile mains-libres lors de la lecture à partir du périphérique audio Bluetooth, la lecture est interrompue. La lecture à partir du périphérique audio Bluetooth reprend une fois l'appel terminé.

Lecture

Appuyer sur la touche AUX (CD/AUX) pour passer en mode audio Bluetooth et démarrer la lecture.

REMARQUE

Si la lecture ne démarre pas sur le périphérique audio Bluetooth, appuyer sur la touche de lecture/pause (▶||).

Le périphérique actuel est inférieur à la AVRCP Ver. 1.3

“Audio Bluetooth” est affiché.

Le périphérique actuel est à la AVRCP Ver. 1.3

“Audio Bluetooth”, le numéro de plage, le temps écoulé, le nom d'album, le nom d'artiste et le nom de chanson s'affichent.

REMARQUE

- *Si le titre ne peut pas être affiché en entier, “...” est ajouté à la fin de la partie du titre qui peut être affichée.*
- *Si les informations de titre ne sont pas disponibles, “NO TITLE” s'affiche.*
- *Si le titre comporte des caractères impossibles à afficher, “- - - - -” s'affiche.*

Pause

Appuyer sur la touche de lecture/pause (▶||).

Appuyer de nouveau sur la touche pour reprendre la lecture.

Recherche de fichier (plage)**Fichiers (piste) vers le haut**

Appuyer sur la touche de plage suivante (▲) ou tourner le bouton des fichiers dans le sens des aiguilles d'une montre.

Fichiers (piste) vers le bas

Appuyer sur la touche de plage précédente (▼) ou tourner le bouton des fichiers dans le sens contraire des aiguilles d'une montre.

Avance rapide/Inversion (seulement AVRCP Ver. 1.3)**Avance rapide**

Appuyer et maintenir enfoncée la touche de plage suivante (▲).

Recul

Appuyer et maintenir enfoncée la touche de plage précédente (▼).

Système mains-libres Bluetooth (Reconnaissance vocale)

Téléphone mains-libres Bluetooth*

▼ Qu'est-ce qu'un téléphone mains-libres Bluetooth?

Présentation du téléphone mains-libres Bluetooth

En connectant un périphérique Bluetooth (téléphone mobile) à l'unité mains-libres dont le véhicule est équipé, il est possible d'effectuer ou de recevoir des appels en utilisant les touches appel, décrocher et raccrocher situées sur le volant et en donnant les ordres vocalement.

! PRUDENCE

Effectuer les opérations d'enregistrement du répertoire lorsque le véhicule est garé:

Effectuer les opérations d'enregistrement du répertoire lors de la conduite peut constituer une distraction et entraîner un accident. En outre, une erreur lors de l'enregistrement du répertoire peut entraîner la perte de données importantes.

Périphérique Bluetooth (téléphone mobile)

Le périphérique Bluetooth (téléphone mobile) communique avec l'unité mains-libres dont le véhicule est équipé en utilisant la transmission radio (Bluetooth). Par exemple, si le périphérique (téléphone mobile) est placé dans la poche d'une veste, il est possible d'effectuer des appels téléphoniques via le service de mobile sans avoir à sortir et à manipuler directement le périphérique (téléphone mobile).

! ATTENTION

Les types de périphériques (téléphones mobiles) pouvant être connectés à l'unité mains-libres sont peu nombreux. Donc, avant d'acheter ou de changer de modèle de périphérique (téléphone mobile), contacter le service clientèle du système mains-libres Bluetooth de Mazda, ou se rendre sur le site www.MazdaUSA.com/bluetooth pour obtenir la liste complète des téléphones compatibles.

Les périphériques (téléphones mobiles) qui peuvent être connectés au système mains-libres doivent être compatibles avec les spécifications Bluetooth et le profil adapté.

Toutefois, même parmi les périphériques Bluetooth (téléphones mobiles), il en est qui ne pourront pas être connectés à la Mazda ou qui auront des fonctionnalités limitées. Par conséquent, consulter le service clientèle du système mains-libres Bluetooth Mazda pour plus d'informations au sujet de la compatibilité des périphériques (téléphones mobiles):

Téléphone: 800-430-0153

Web: www.MazdaUSA.com/bluetooth

Spécification Bluetooth applicable

Ver. 2,0 ou supérieure

Profil de réponse

- HFP (Hands Free Profile) Ver. 1.5
- DUN (Dial-up Networking Profile) Ver. 1.1

(Type B/système de navigation)

- PBAP (Phone Book Access Profile) Ver. 1.0

Système mains-libres Bluetooth (Reconnaissance vocale)

- A2DP (Advanced Audio Distribution Profile) Ver. 1.0
- AVRCP (Audio/Video Remote Control Profile) Ver. 1.0/1.3
- OPP (Object Push Profile) Ver. 1.1



Bluetooth est la marque déposée de Bluetooth SIG. Inc.

REMARQUE

- *Le système mains-libres Bluetooth est opérationnel quelques secondes après que le contacteur ait été mis sur la position ACC ou ON (il faut moins de 15 secondes).*
- *Si le contacteur d'allumage est mis sur la position d'arrêt lors d'un appel au téléphone mains-libres, la ligne sera transférée automatiquement vers le périphérique (téléphone mobile).*
- *Si le périphérique (téléphone mobile) se trouve à un endroit où la réception radio est difficile, par exemple dans un récipient métallique ou dans le coffre, il est possible que l'appel ne puisse pas être connecté en utilisant Bluetooth. S'il est impossible d'établir la communication, placer le périphérique (téléphone mobile) à un autre endroit.*

▼ Composants

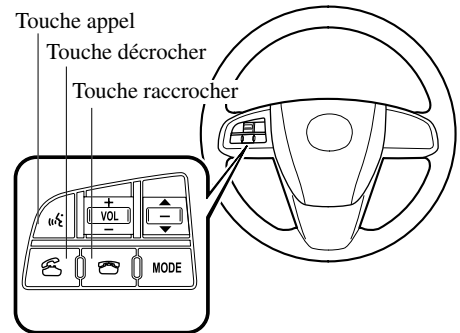
Le système mains-libres Bluetooth est composé des éléments suivants:

- Touche appel
- Touche décrocher
- Touche raccrocher
- Affichage des informations (Type A/ Système de navigation)

- Microphone
- Unité audio/Système de navigation

Touches appel, décrocher et raccrocher

Les fonctions de base du système mains-libres Bluetooth peuvent être utilisées par exemple pour passer des appels ou raccrocher, en actionnant les touches appel, décrocher et raccrocher situées sur le volant.



Utilisation de la touche appel

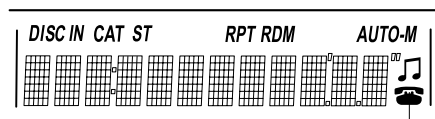
On doit exercer une pression brève ou une pression longue sur la touche appel pour actionner le système, comme suit:

- Pression brève (Enfoncer la touche pendant moins de 0,7 s)
- Pression longue (Enfoncer la touche pendant 0,7 s ou plus)

Système mains-libres Bluetooth (Reconnaissance vocale)

Affichage des informations (Type A/ Système de navigation)

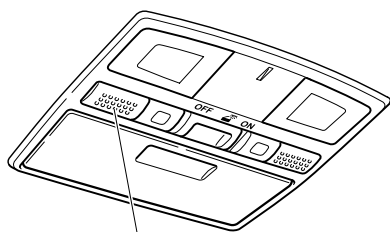
L'affichage des informations fait apparaître les numéros de téléphone, les messages du système mains-libres Bluetooth et l'état de fonctionnement, lorsque ceux-ci sont disponibles.



Téléphone Bluetooth connecté

Microphone

Le microphone est utilisé pour entrer des commandes vocales ou pour converser.



Microphone

Unité audio/Système de navigation

L'unité audio ou le système de navigation est utilisé(e) pour régler le volume.

▼ Voix

Pour éviter toute détérioration du taux de reconnaissance vocale et de la qualité de voix, il faut observer les points suivants:

- Il est inutile de se placer face au microphone ou de s'en approcher. Appeler les commandes vocales tout en conservant une position de conduite sûre.
- Fermer les vitres et/ou le toit ouvrant transparent pour atténuer les bruits forts provenant de l'extérieur du véhicule, ou réduire le courant d'air du système de climatisation pendant qu'on utilise le téléphone mains-libres Bluetooth. La reconnaissance vocale risquera de ne pas fonctionner correctement, ou la qualité de voix risquera d'être détériorée dans les conditions suivantes:
 - Un passager parle.
 - Conduite avec la vitre et/ou le toit ouvrant transparent ouvert.
 - Conduite sur routes à surface irrégulière.
 - Bruits forts à l'extérieur du véhicule. (Sites de construction, intérieur de tunnel, forte circulation en sens inverse, ou grosse pluie.)
 - Bruits de fonctionnement des clignotants, des essuie-glaces ou de l'avertisseur sonore.
 - Le courant d'air du climatiseur est puissant ou le vent souffle sur le microphone.
 - Bruit produit par les bagages se trouvant à l'intérieur du véhicule.

Système mains-libres Bluetooth (Reconnaissance vocale)

- Selon la voix, il est possible que les commandes vocales ne soient pas reconnues. Si les commandes vocales ne sont pas reconnues correctement, répéter les commandes plus fort, de manière naturelle, comme lorsqu'on s'adresse à une autre personne.
- La reconnaissance vocale ne peut pas reconnaître des dialectes ou des mots qui sont différents des invites du téléphone mains-libres. Appeler en utilisant les mots spécifiés par les commandes vocales.

REMARQUE

Si le fonctionnement de la reconnaissance vocale n'est pas satisfaisant, se référer à "Fonction d'apprentissage de la reconnaissance vocale (apprentissage de l'orateur)" (page 6-167).

Bien noter que la reconnaissance vocale peut commettre des erreurs bien qu'on respecte les points ci-dessus.

▼ Limitations des fonctions lors de l'utilisation du téléphone mains-libres Bluetooth

Lorsqu'on utilise le système mains-libres Bluetooth, certaines fonctions sont limitées. Par exemple:

- Le bip sonore et le guidage vocal relatif à l'unité audio et au système de navigation ne sont pas audibles.
- Le bip sonore provenant du fonctionnement du climatiseur n'est pas audible.
- La commande de reconnaissance vocale du système de navigation ne fonctionne pas.

▼ Utilisation de cette section

Le text contient les descriptions suivantes:

Dire: Commandes vocales que vous devez appeler.

Invite: Guidage vocal émis par le haut-parleur.

REMARQUE

Énoncer les commandes vocales après avoir entendu le bip sonore [Bip].

Exemple)

Dire: [Bip] "Composer"

Invite: "Veuillez donner le numéro"

Dire: [Bip] "XXXXXXXXXXXX (Ex. "555-1234") (numéro de téléphone)"

Méthode d'activation mains-libres Bluetooth

Appuyer sur la touche décrocher (avec sans système de navigation), ou sur la touche appel en exerçant une pression brève (sans système de navigation) ou une pression longue (avec système de navigation).

REMARQUE

Pour les véhicules équipés du système de navigation, on peut aussi exercer une pression brève sur la touche appel, et énoncer: [Bip] "Téléphone".

Le système mains-libres est activé. Une fois le système activé, il est possible d'utiliser les fonctions du téléphone mains-libres, telles que l'émission et la réception d'appels. (Pour plus de détails au sujet des fonctions du téléphone, se référer à "Utilisation de base du téléphone mains-libres Bluetooth" ou "Utilisation pratique du système mains-libres".)

Système mains-libres Bluetooth (Reconnaissance vocale)

REMARQUE

Pour les véhicules équipés d'un système de navigation, le système est actionné en énonçant la commande de reconnaissance vocale du système de navigation après avoir exercé une pression brève sur la touche appel. Pour plus de détails au sujet de la reconnaissance vocale du système de navigation, se référer au "Conduite et Entretien du SYSTEME DE NAVIGATION" distinct.

Didacticiel

Le didacticiel indique comment utiliser le téléphone mains-libres Bluetooth. Procéder comme suit pour activer le didacticiel:

1. Appuyer sur la touche décrocher (avec/ sans système de navigation), ou sur la touche appel en exerçant une pression brève (sans système de navigation) ou une pression longue (avec système de navigation).

REMARQUE

Pour les véhicules équipés du système de navigation, on peut aussi exercer une pression brève sur la touche appel, et énoncer: [Bip] "Téléphone".

2. **Dire:** [Bip] "Tuteur"
3. Suivre les invites pour obtenir les instructions de guidage vocal adéquates.

▼ Commandes utiles à tout moment, opérations commodes

Utilisation de la fonction d'aide

La fonction d'aide explique à l'utilisateur toutes les commandes vocales utilisables dans les conditions actuelles.

1. Exeracer une pression brève sur la touche appel.
2. **Dire:** [Bip] "Aide"
3. Suivre les invites pour obtenir les instructions de guidage vocal adéquates.

Annuler

Le système mains-libres Bluetooth passe en état de veille si l'opération suivante est effectuée alors que le système est activé. Exeracer une pression longue sur la touche raccrocher ou appel.

Retour à l'opération précédente (Type B/Système de navigation)

Cette commande permet de revenir à l'opération précédente lorsqu'on est en mode de reconnaissance vocale.

Dire: [Bip] "Revenir"

Interruption des instructions vocales

Il est possible de sauter les instructions vocales en exerçant une pression brève sur la touche appel pendant que l'instruction est énoncée. L'utilisateur peut alors activer une nouvelle commande de saisie vocale.

Annulation du mode de reconnaissance vocale

Si l'on veut annuler le mode de reconnaissance vocale pendant un appel, il est possible d'annuler le mode de reconnaissance vocale sans qu'il soit nécessaire de terminer l'appel.

Système mains-libres Bluetooth (Reconnaissance vocale)

Exercer une pression longue sur la touche appel.

Utilisation de base du téléphone mains-libres Bluetooth

▼ Préparatifs du téléphone mains-libres Bluetooth

Réglage de la langue

Les langues utilisables sont l'anglais, l'espagnol et le français canadien. Si le réglage de la langue est modifié, toutes les instructions vocales et les commandes de saisie vocales ont lieu dans la langue sélectionnée.

REMARQUE

- *Si la langue est modifiée, l'enregistrement du périphérique est conservé. Les enregistrements du répertoire ne sont pas effacés. Chaque langue dispose cependant d'un répertoire distinct. Par conséquent, les entrées créées dans une langue doivent être de nouveau saisies dans le répertoire de la nouvelle langue.*
- *Avant de commencer à conduire, effectuer les opérations suivantes. Ces fonctions moins souvent utilisées sont trop gênantes à actionner pendant la conduite si l'on n'est pas parfaitement familiarisé avec le système.*

Méthode 1

1. Appuyer sur la touche décrocher (avec/ sans système de navigation), ou sur la touche appel en exerçant une pression brève (sans système de navigation) ou une pression longue (avec système de navigation).

Système mains-libres Bluetooth (Reconnaissance vocale)

REMARQUE

Pour les véhicules équipés du système de navigation, on peut aussi exercer une pression brève sur l'interrupteur de reconnaissance vocale/mains-libres, et énoncer: [Bip] "Téléphone".

2. **Dire:** [Bip] "Configurer"

3. **(Type A)**

Invite: "Sélectionnez l'une des options suivantes : Options de jumelage, Messages de confirmation, Langue, NIP, Sélectionner un téléphone."

(Type B/système de navigation)

Invite: "Sélectionnez l'une des options suivantes : Options de jumelage, Messages de confirmation, Langue, NIP, Sélectionner un téléphone ou Sélectionner un lecteur musical."

4. **Dire:** [Bip] "Langue"

5. **Invite:** "Sélectionnez une langue: anglais, français ou espagnol."

6. **Dire:** [Bip] "Français" (appeler la langue souhaitée: "Anglais", "Français" ou "Espagnol")

REMARQUE

Il est aussi possible d'effectuer d'autres réglages de la langue lorsqu'on se trouve dans le réglage actuel, en énonçant le nom de la langue avec la prononciation du pays d'origine.

7. **Invite:** "Français (langue voulue) a été sélectionné. Est-ce exact?"

8. **Dire:** [Bip] "Oui"

9. **Invite:** "Français (langue souhaitée) a été sélectionné, revenir au menu principal" (prononcé dans la langue sélectionnée).

Méthode 2

1. Appuyer sur la touche décrocher (avec sans système de navigation), ou sur la touche appel en exerçant une pression brève (sans système de navigation) ou une pression longue (avec système de navigation).

REMARQUE

Pour les véhicules équipés du système de navigation, on peut aussi exercer une pression brève sur l'interrupteur de reconnaissance vocale/mains-libres, et énoncer: [Bip] "Téléphone".

2. **Dire:** [Bip] "Français" (Dire la langue souhaitée: "Anglais", "Français", ou "Espagnol".) (Sélectionner la langue souhaitée en disant le nom de la langue.)

REMARQUE

Il est aussi possible d'effectuer d'autres réglages de la langue lorsqu'on se trouve dans le réglage actuel, en énonçant le nom de la langue avec la prononciation du pays d'origine.

3. **Invite:** "Voulez-vous changer de langue et passer au français (langue voulue)?"

4. **Dire:** [Bip] "Oui"

5. **Invite:** "Veuillez patienter, passage au répertoire français en cours. Français sélectionné., revenir au menu principal" (prononcé dans la langue sélectionnée).

Système mains-libres Bluetooth (Reconnaissance vocale)

Programmation du périphérique (jumelage)

Pour utiliser le système mains-libres Bluetooth, il faut programmer le périphérique équipé du système Bluetooth sur l'unité mains-libres en procédant comme suit.

(Type A)

Il est possible de programmer sept téléphones mobiles Bluetooth au maximum sur le véhicule.

(Type B/système de navigation)

Il est possible de programmer un maximum de sept périphériques incluant les téléphones mobiles mains-libres et les périphériques audio Bluetooth au niveau d'un véhicule.

REMARQUE

- *Un périphérique ne peut être programmé que quand le véhicule est arrêté en stationnement. Si le véhicule commence à se déplacer, la procédure de jumelage prendra fin. Il est dangereux d'effectuer la programmation pendant qu'on conduit - effectuer le jumelage du périphérique avant de commencer à conduire. Garer le véhicule dans un endroit sûr avant d'effectuer la programmation.*
- **(Type B/système de navigation)**
Si un périphérique Bluetooth a déjà été programmé en tant que périphérique audio Bluetooth au niveau du véhicule, il n'est pas nécessaire de le programmer de nouveau lors de son utilisation en tant que téléphone mobile mains-libres. De même, il n'est pas nécessaire de programmer de nouveau un périphérique en tant que périphérique audio Bluetooth s'il a déjà été programmé en tant que téléphone mobile mains-libres.
- *Comme la plage de communication d'un périphérique Bluetooth est d'environ 10 mètres (32 pieds), si un périphérique se trouve dans un rayon de 10 mètres (32 pieds) autour du véhicule, il risquera d'être détecté/programmé accidentellement lorsque la programmation d'un autre périphérique est effectuée.*

1. Activer l'application Bluetooth du périphérique.

REMARQUE

Pour plus de détails concernant l'utilisation du périphérique, se référer à son mode d'emploi.

2. Appuyer sur la touche décrocher (avec/ sans système de navigation), ou sur la touche appel en exerçant une pression brève (sans système de navigation) ou une pression longue (avec système de navigation).

Système mains-libres Bluetooth (Reconnaissance vocale)

REMARQUE

Pour les véhicules équipés du système de navigation, on peut aussi exercer une pression brève sur l'interrupteur de reconnaissance vocale/mains-libres, et énoncer: [Bip] "Téléphone".

3. **Dire:** [Bip] "Configurer"
4. **(Type A)**
Invite: "Sélectionnez l'une des options suivantes : Options de jumelage, Messages de confirmation, Langue, NIP, Sélectionner un téléphone."
(Type B/système de navigation)
Invite: "Sélectionnez l'une des options suivantes : Options de jumelage, Messages de confirmation, Langue, NIP, Sélectionner un téléphone ou Sélectionner un lecteur musical."
5. **Dire:** [Bip] "Options de jumelage"
6. **Invite:** "Sélectionnez l'une des options suivantes : Jumeler, Modifier, Supprimer ou Lister."
7. **Dire:** [Bip] "Jumeler"
8. **Invite:** "Veuillez dire les 4 chiffres d'un code de jumelage."
9. **Dire:** [Bip] "XXXX" (appeler un code d'appariement à 4 chiffres quelconque. Ceci peut être une combinaison quelconque de 4 chiffres.)

REMARQUE

- Certains appareils acceptent seulement un code de jumelage particulier (généralement, "0000" ou "1234"). S'il est impossible d'effectuer le jumelage, se reporter au mode d'emploi de l'appareil mobile, et essayer ces chiffres si nécessaire.
- Enregistrer le code tel qu'il sera utilisé pour programmer le périphérique à l'étape 16.

10. **Invite:** "Code de jumelage XXXX (numéro à 4 chiffres). Est-ce exact?"
11. **Dire:** [Bip] "Oui" ou "Non"
12. Si "Oui", la procédure retourne à l'étape 13.
Si "Non", la procédure retourne à l'étape 8.
13. **Invite:** "Commencer la procédure de jumelage sur le dispositif. Consultez les instructions du manuel du dispositif."
14. En utilisant le périphérique, effectuer une recherche pour le périphérique Bluetooth (dispositif périphérique).

REMARQUE

Pour plus de détails concernant l'utilisation du périphérique, se référer à son mode d'emploi.

15. Sélectionner "Mazda" dans la liste des dispositifs qui a été recherchée par le périphérique.
16. Entrer le code d'appariement à 4 chiffres réglé à l'étape 9 dans le périphérique.
17. **Invite:** "Veuillez dire le nom du dispositif après le bip."
18. **Dire:** [Bip] "XXXX - -" (appeler une "balise de périphérique", un nom de programme quelconque.)
Exemple: "Périphérique de Stan".

REMARQUE

Appeler une "balise de périphérique" programmée dans les 10 secondes.
Si plus de deux périphériques doivent être programmés, ils ne peuvent être programmés avec une "balise de périphérique" identique ou similaire.

Système mains-libres Bluetooth (Reconnaissance vocale)

19. **Invite:** “Ajout de XXXXXX - - - (Ex. “Périphérique de Stan”) (balise de périphérique). Est-ce exact?”
20. **Dire:** [Bip] “Oui”
21. **Invite:** “Jumelage terminé”

Une fois le périphérique enregistré, il est automatiquement identifié par le système. En réactivant le système mains-libres Bluetooth ou en activant le système mains-libres Bluetooth une fois le contacteur d'allumage placé de la position LOCK à la position ACC, le système lit une instruction vocale “XXXXXX - - - (Ex. “Périphérique de Stan”) (balise de périphérique) est connecté”.

REMARQUE

(Type B/système de navigation)

- *L'enregistrement du périphérique peut aussi être effectué à l'aide des touches du panneau de l'unité de navigation. Se référer à “Préparation du système audio Bluetooth” (page 6-133) (pour l'unité audio) ou au manuel séparé “Conduite et Entretien du SYSTEME DE NAVIGATION” (pour l'unité de navigation).*
- *Selon l'appareil utilisé, il est possible que l'état d'enregistrement soit perdu après un certain laps de temps. Si ceci se produit, répéter toute la procédure depuis l'étape 1.*

▼ Appel à l'aide d'un numéro de téléphone

REMARQUE

S'entraîner à effectuer cette opération en étant bien garé, jusqu'à ce qu'on se sente parfaitement capable de le faire conduisant sur une route sûre. Si l'on n'est pas parfaitement sûr de soi, effectuer tous les appels après avoir bien garé le véhicule; ne conduire que quand on est parfaitement sûr de soi et qu'on peut concentrer toute son attention sur la conduite.

(Type A)

1. Exercer une pression brève sur la touche décrocher ou appel.
2. **Dire:** [Bip] “Composer”
3. **Invite:** “Veuillez donner le numéro”
4. **Dire:** [Bip] “XXXXXXXXXXXX (Ex. “555-1234”) (numéro de téléphone)”
5. **Invite:** “Composition en cours XXXXXXXXXXXX (Ex. “555-1234”) (numéro de téléphone) est-ce exact?”
6. **Dire:** [Bip] “Oui” ou “Non”.
7. Lorsque “Oui” est énoncé, la procédure retourne à l'étape 8. Lorsque “Non” est énoncé, la procédure retourne à l'étape 3.
8. **Invite:** “Composition en cours”

Système mains-libres Bluetooth (Reconnaissance vocale)

(Type B/système de navigation)

1. Appuyer sur la touche décrocher (avec/sans système de navigation), ou sur la touche appel en exerçant une pression brève (sans système de navigation) ou une pression longue (avec système de navigation).

REMARQUE

Pour les véhicules équipés du système de navigation, on peut aussi exercer une pression brève sur l'interrupteur de reconnaissance vocale/mains-libres, et énoncer: [Bip] "Téléphone".

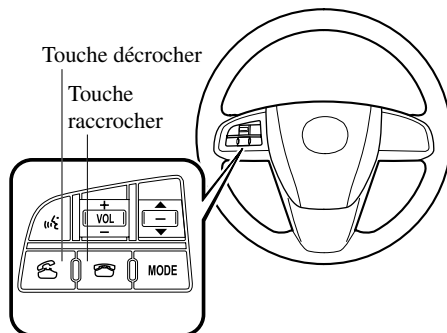
2. **Dire:** [Bip] "Composer"
3. **Invite:** "Veuillez donner le numéro"
4. **Dire:** [Bip] "XXXXXXXXXXXX" (Numéro de téléphone)"
5. **Invite:** "XXXXXXXXXXXX. (Numéro de téléphone) Après le bip, continuer d'ajouter des numéros, ou dire Revenir pour entrer de nouveau les derniers chiffres entrés, ou appuyer sur le bouton Décrocher pour composer."
6. **(Composition)**
Appuyer sur la touche décrocher ou énoncer "Composer", puis passer à l'étape 7.
(Ajout/entrée de numéro de téléphone)
Énoncer "XXXX" (numéro de téléphone voulu), puis revenir à l'étape 5.
(Correction du numéro de téléphone)
Une fois que le guidage vocal a été émis, "Revenir en arrière. Les derniers chiffres entrés ont été supprimés." dire, "Revenir". Revenir ensuite à l'étape 3.
7. **Invite:** "Composition en cours"

REMARQUE

Il est possible de combiner la commande "Composer" avec un numéro de téléphone.
Ex. A l'étape 2, dire "Composer 123-4567"; il est ensuite possible de sauter les étapes 3 et 4.

▼ Réception d'un appel entrant

1. **Invite:** "Appel entrant, appuyez sur le bouton Répondre pour répondre".
2. Pour accepter l'appel, appuyer sur la touche décrocher.
Pour refuser l'appel, appuyer sur la touche raccrocher.



▼ Raccrochage d'un appel

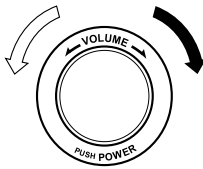
Appuyer sur la touche raccrocher lors de l'appel.
Un bip sonore confirme que l'appel est terminé.

Système mains-libres Bluetooth (Reconnaissance vocale)

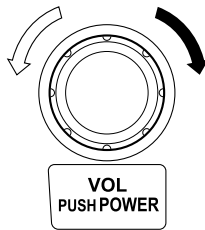
▼ Réglage du volume

Pour régler le volume, utiliser le bouton d'alimentation/volume de l'appareil audio ou du système de navigation. Tourner le bouton vers la droite pour augmenter le volume, et vers la gauche pour le diminuer.

Unité audio



Système de navigation



REMARQUE

- Il est aussi possible de régler le volume en utilisant la touche de volume se trouvant sur le volant de direction.
- Il est impossible de régler le volume de musique de l'appareil audio et le système de navigation pendant que le téléphone mains-libres Bluetooth est utilisé.

Utilisation pratique du système mains-libres

▼ Utilisation du répertoire

Enregistrement du répertoire

Les numéros de téléphone peuvent être enregistrés dans le répertoire du téléphone mains-libres Bluetooth.

REMARQUE

Effectuer ceci seulement en étant bien garé. Ceci est trop gênant à effectuer pendant la conduite, car on risquerait de faire trop d'erreurs et d'être inefficace.

(Type A)

1. Exercer une pression brève sur la touche décrocher ou appel.
2. **Dire:** [Bip] “Répertoire”
3. **Invite:** “Sélectionnez l’une des options suivantes : Nouvelle inscription, Modifier, Liste des noms, Supprimer, Effacer tout ou Importer un contact.”
4. **Dire:** [Bip] “Nouvelle inscription”
5. **Invite:** “Veuillez indiquer le nom.”
6. **Dire:** [Bip] “XXXXX... (Ex. “Téléphone de Mary”)” (Dire la balise vocale du nom enregistré.)
7. **Invite:** “Ajout deXXXXX... (Ex. “Téléphone de Mary”) (balise vocale enregistrée). Est-ce exact?”
8. **Dire:** [Bip] “Oui”
9. **Invite:** “Maison, travail, mobile ou autre?”
10. **Dire:** [Bip] “Mobile” (Dire “Maison”, “Travail”, “Mobile” ou “Autre”, pour le lieu à enregistrer.)

Système mains-libres Bluetooth (Reconnaissance vocale)

11. **Invite:** “Mobile” (lieu à enregistrer). Est-ce exact?”
12. **Dire:** [Bip] “Oui”
13. **Invite:** “Veuillez donner le numéro.”
14. **Dire:** [Bip] “XXXXXXXXXXXX (Ex. “555-1234”)” (Dire le numéro de téléphone à enregistrer.)
15. **Invite:** “XXXXXXXXXXXX (Ex. “555-1234”) (enregistrement du numéro de téléphone). Est-ce exact?”
16. **Dire:** [Bip] “Oui”
17. **Invite:** “Numéro enregistré. Souhaitez-vous ajouter un autre numéro pour cette inscription?”
18. **Dire:** [Bip] “Oui” ou “Non”.
19. Si “Oui”, un numéro de téléphone supplémentaire peut être enregistré pour la même entrée.
Si “Non”, la procédure retourne à l'étape 20.
20. **Invite:** “Revenir au menu principal.”

(Type B/système de navigation)

1. Appuyer sur la touche décrocher (avec/ sans système de navigation), ou sur la touche appel en exerçant une pression brève (sans système de navigation) ou une pression longue (avec système de navigation).

REMARQUE

Pour les véhicules équipés du système de navigation, on peut aussi exercer une pression brève sur l'interrupteur de reconnaissance vocale/mains-libres, et énoncer: [Bip] “Téléphone”.

2. **Dire:** [Bip] “Répertoire”

3. **Invite:** “Sélectionnez l’une des options suivantes : Nouvelle inscription, Modifier, Liste des noms, Supprimer, Effacer tout ou Importer un contact.”
4. **Dire:** [Bip] “Nouvelle inscription”
5. **Invite:** “Veuillez indiquer le nom.”
6. **Dire:** [Bip] “XXXXX... (Ex. “Téléphone de Mary”)” (Dire la balise vocale du nom enregistré.)
7. **Invite:** “Ajout deXXXXX... (Ex. “Téléphone de Mary”) (balise vocale enregistrée). Est-ce exact?”
8. **Dire:** [Bip] “Oui”
9. **Invite:** “Maison, travail, mobile ou autre?”
10. **Dire:** [Bip] “Mobile” (Dire “Maison”, “Travail”, “Mobile” ou “Autre”, pour le lieu à enregistrer.)
11. **Invite:** “Mobile” (lieu à enregistrer). Est-ce exact?”
12. **Dire:** [Bip] “Oui”
13. **Invite:** “Veuillez donner le numéro.”
14. **Dire:** [Bip] “XXXXXXXXXXXX” (Dire le numéro de téléphone à enregistrer.)
15. **Invite:** “XXXXXXXXXXXX (enregistrement du numéro de téléphone). Après le bip, continuer d’ajouter des numéros, ou dire Revenir pour entrer de nouveau les derniers chiffres entrés, ou appuyer sur le bouton Décrocher pour sauvegarder le numéro.”

Système mains-libres Bluetooth (Reconnaissance vocale)

16. (Enregistrement)

Appuyer sur la touche décrocher ou énoncer “Entrer”, puis passer à l'étape 17.

(Ajout/entrée de numéro de téléphone)

Énoncer “XXXX” (numéro de téléphone voulu), puis revenir à l'étape 15.

(Correction du numéro de téléphone)

Une fois que le guidage vocal a été émis, “Revenir en arrière. Les derniers chiffres entrés ont été supprimés.” dire, “Revenir”. Revenir ensuite à l'étape 13.

17. **Invite:** “Numéro enregistré. Souhaitez-vous ajouter un autre numéro pour cette inscription?”

18. **Dire:** [Bip] “Oui” ou “Non”.

19. Si “Oui”, un numéro de téléphone supplémentaire peut être enregistré pour la même entrée.
Si “Non”, le système revient à l'état de veille.

Importation d'un contact

Les données du répertoire du périphérique (téléphone mobile) peuvent être envoyées et enregistrées sur votre répertoire du téléphone mains-libres Bluetooth en utilisant Bluetooth.

1. Appuyer sur la touche décrocher (avec/ sans système de navigation), ou sur la touche appel en exerçant une pression brève (sans système de navigation) ou une pression longue (avec système de navigation).

REMARQUE

Pour les véhicules équipés du système de navigation, on peut aussi exercer une pression brève sur l'interrupteur de reconnaissance vocale/mains-libres, et énoncer: [Bip] “Téléphone”.

2. **Dire:** [Bip] “Répertoire”

3. **Invite:** “Sélectionnez l'une des options suivantes : Nouvelle inscription, Modifier, Liste des noms, Supprimer, Effacer tout ou Importer un contact.”

4. **Dire:** [Bip] “Importer un Contact”

5. **Invite:** “Prêt à recevoir un contact du téléphone.”

6. Fonctionnement du périphérique (téléphone mobile): Sélectionner une entrée du répertoire et l'envoyer à l'aide de la technologie Bluetooth.

7. **Invite:** “X (nombre d'emplacements qui incluent des données) numéros ont été importés. Quel nom souhaitez-vous utiliser pour ces numéros ?”

8. **Dire:** [Bip] “XXXXX... (Ex. “Téléphone de Mary”)” (Dire la balise vocale du nom enregistré.)

9. **Invite:** “Ajout deXXXXX... (Ex. “Téléphone de Mary”) (balise vocale). Est-ce exact?”

10. **Dire:** [Bip] “Oui”

11. **Invite:** “Numéro enregistré. Souhaitez-vous ajouter un autre contact ?”

12. **Dire:** [Bip] “Oui” ou “Non”

13. Si “Oui”, la procédure retourne à l'étape 5.
Si “Non”, la procédure retourne à l'étape 14.

Système mains-libres Bluetooth (Reconnaissance vocale)

14. **Invite:** “Revenir au menu principal.”

Appels à l'aide du répertoire

Il est possible de passer des appels en prononçant le nom d'une personne (balise vocale) dont le numéro de téléphone a préalablement été enregistré dans le système mains-libres Bluetooth.

Pour la méthode de réglage du répertoire, se référer à (page 6-157).

1. Appuyer sur la touche décrocher (avec/sans système de navigation), ou sur la touche appel en exerçant une pression brève (sans système de navigation) ou une pression longue (avec système de navigation).

REMARQUE

Pour les véhicules équipés du système de navigation, on peut aussi exercer une pression brève sur l'interrupteur de reconnaissance vocale/mains-libres, et énoncer: [Bip] “Téléphone”.

2. **Dire:** [Bip] “Appeler”

3. **Invite:** “Veuillez indiquer le nom.”

4. **Dire:** [Bip] “XXXXXX... (Ex. “Téléphone de John”)” (Dire une balise vocale enregistrée dans le répertoire.)

5. **Invite:** “Appel àXXXXXX... (Ex. “Téléphone de John”) XXXX (Ex. “à la maison”). Est-ce exact?” (balise vocale et numéro de téléphone enregistrés dans le répertoire).

6. **Dire:** [Bip] “Oui”

7. **Invite:** “Composition en cours”

REMARQUE

Il est possible de combiner la commande “Appeler” et la balise vocale.

Ex. A l'étape 2, dire “Appeler téléphone de John”; il est ensuite possible de sauter les étapes 3 et 4.

▼ **Fonction de recomposition**

Il est possible de recomposer le numéro d'une personne précédemment appelée à l'aide du téléphone.

1. Appuyer sur la touche décrocher (avec/sans système de navigation), ou sur la touche appel en exerçant une pression brève (sans système de navigation) ou une pression longue (avec système de navigation).

REMARQUE

Pour les véhicules équipés du système de navigation, on peut aussi exercer une pression brève sur l'interrupteur de reconnaissance vocale/mains-libres, et énoncer: [Bip] “Téléphone”.

2. **Dire:** [Bip] “Recomposer”

3. **Invite:** “Composition en cours”

▼ **Appels d'urgence**

Il est possible d'appeler le numéro d'urgence (911) à l'aide de la commande de saisie vocale.

1. Appuyer sur la touche décrocher (avec/sans système de navigation), ou sur la touche appel en exerçant une pression brève (sans système de navigation) ou une pression longue (avec système de navigation).

Système mains-libres Bluetooth (Reconnaissance vocale)

REMARQUE

Pour les véhicules équipés du système de navigation, on peut aussi exercer une pression brève sur l'interrupteur de reconnaissance vocale/mains-libres, et énoncer: [Bip] "Téléphone".

2. **Dire:** [Bip] "Numéro d'urgence"
3. **Inviter:** "Composition en cours" "911", est-ce exact?"
4. **Dire:** [Bip] "Oui"
5. **Inviter:** "Composition en cours"

▼ Refus d'un appel entrant

Pour refuser un appel entrant, se référer à "Réception d'un appel entrant" (page 6-150).

▼ Sourdine

Il est possible de mettre le microphone en sourdine lors d'un appel.

1. Exercer une pression brève sur la touche appel.
2. **Dire:** [Bip] "Sourdine"
3. **Inviter:** "Sourdine du microphone activée"

Annulation de la mise en sourdine

1. Exercer une pression brève sur la touche appel.
2. **Dire:** [Bip] "Désactiver la sourdine"
3. **Inviter:** "Sourdine du microphone désactivée"

▼ Transfert d'un appel

Transfert d'un appel du système mains-libres vers un périphérique (téléphone mobile)

La communication entre l'unité mains-libres et le périphérique (téléphone mobile) est annulée et la ligne peut être permutée vers un appel standard à l'aide d'un périphérique (téléphone mobile).

1. Exercer une pression brève sur la touche appel.
2. **Dire:** [Bip] "Transférer l'appel"
3. **Inviter:** "Appel transféré sur le téléphone"

Transfert d'un appel d'un périphérique (téléphone mobile) vers le système mains-libres

La communication entre les périphériques (téléphones mobiles) peut être permutée vers le système mains-libres Bluetooth.

1. Exercer une pression brève sur la touche appel.
2. **Dire:** [Bip] "Transférer l'appel"
3. **Inviter:** "Appel transféré sur Hands Free system"

▼ Fonctions appels multiples

Appel en attente

Il est possible d'interrompre un appel pour recevoir l'appel entrant d'un tiers.

Interruption d'un appel

Il est possible de commuter vers un nouvel appel entrant.

Méthode 1

1. Appuyer sur la touche décrocher.

Système mains-libres Bluetooth (Reconnaissance vocale)

2. **Invite:** “Passage à l'autre appel en cours.”

Méthode 2

1. Exercer une pression brève sur la touche appel.
2. **Dire:** [Bip] “Passer à l'autre appel”
3. **Invite:** “Passage à l'autre appel en cours”

REMARQUE

- Pour refuser un appel entrant, appuyer sur la touche raccrocher.
- Une fois le nouvel appel entrant reçu, l'appel précédent est placé en attente.

Permutation d'appels

Il est également possible de permuter de nouveau vers l'appel précédent.

Méthode 1

1. Appuyer sur la touche décrocher.
2. **Invite:** “Passage à l'autre appel en cours.”

Méthode 2

1. Exercer une pression brève sur la touche appel.
2. **Dire:** [Bip] “Passer à l'autre appel”
3. **Invite:** “Passage à l'autre appel en cours”

Fonction d'appel trois voies

1. Exercer une pression brève sur la touche appel.
2. **Dire:** [Bip] “Intégrer l'appel”
3. **Invite:** “Intégration de l'appel en cours”

Appel à l'aide d'un numéro de téléphone

1. Exercer une pression brève sur la touche appel.
2. **Dire:** [Bip] “Composer”
3. **Invite:** “Veuillez donner le numéro”
4. **Dire:** [Bip] “XXXXXXXXXXXX (Ex. “555-1234”) (numéro de téléphone)”
5. **Invite:** “Composition en cours XXXXXXXXXXXX (Ex. “555-1234”) (numéro de téléphone) est-ce exact?”
6. **Dire:** [Bip] “Oui” ou “Non”.
7. Lorsque “Oui” est énoncé, la procédure retourne à l'étape 8. Lorsque “Non” est énoncé, la procédure retourne à l'étape 3.
8. **Invite:** “Composition en cours”

Appels à l'aide du répertoire

1. Exercer une pression brève sur la touche appel.
2. **Dire:** [Bip] “Appeler”
3. **Invite:** “Veuillez indiquer le nom.”
4. **Dire:** [Bip] “XXXXX... (Ex. “Téléphone de John”)” (Dire une balise vocale enregistrée dans le répertoire.)
5. **Invite:** “Appel àXXXXX... (Ex. “Téléphone de John”) XXXX (Ex. “à la maison”). Est-ce exact?” (balise vocale et numéro de téléphone enregistrés dans le répertoire).
6. **Dire:** [Bip] “Oui”
7. **Invite:** “Composition en cours”

Système mains-libres Bluetooth (Reconnaissance vocale)

Fonction de recomposition

1. Exercer une pression brève sur la touche appel.
2. **Dire:** [Bip] “Recomposer”
3. **Invite:** “Composition en cours”

Fin de l'appel en cours

Appuyer sur la touche raccrocher lors de l'appel.

▼ Réglages du répertoire

Modification du répertoire

Il est possible de modifier les données enregistrées dans le répertoire du téléphone mains-libres Bluetooth.

REMARQUE

Effectuer ceci seulement en étant bien garé. Ceci est trop gênant à effectuer pendant la conduite, car on risquerait de faire trop d'erreurs et d'être inefficace.

1. Appuyer sur la touche décrocher (avec/ sans système de navigation), ou sur la touche appel en exerçant une pression brève (sans système de navigation) ou une pression longue (avec système de navigation).

REMARQUE

Pour les véhicules équipés du système de navigation, on peut aussi exercer une pression brève sur l'interrupteur de reconnaissance vocale/mains-libres, et énoncer: [Bip] “Téléphone”.

2. **Dire:** [Bip] “Répertoire”
3. **Invite:** “Sélectionnez l’une des options suivantes : Nouvelle inscription, Modifier, Liste des noms, Supprimer, Effacer tout ou Importer un contact.”
4. **Dire:** [Bip] “Modifier”

5. **Invite:** “Veuillez dire le nom de l’inscription à modifier ; ou dites ‘Liste des noms’.”
6. **Dire:** [Bip] “XXXXX... (Ex. “Téléphone de Mary”)” (Dire la balise vocale du nom enregistré dans le répertoire à modifier.)
7. **Invite:** “Maison, travail, mobile ou autre?”
8. **Dire:** [Bip] “Maison” (Dire l'emplacement enregistré à modifier: “Maison”, “Travail”, “Mobile”, ou “Autre”).
9. **Invite:** “XXXXX... (Ex. “Téléphone de Mary”) (balise vocale enregistrée) XXXX (ex. “Maison”) (emplacement enregistré). Est-ce exact?”
10. **Dire:** [Bip] “Oui”
11. **Invite:** “Le numéro actuel est XXXXXXXXXXXXX (Ex. “555-1234”) (numéro actuellement enregistré). Veuillez donner le nouveau numéro.”

REMARQUE

Si aucun numéro de téléphone n'a été enregistré pour l'emplacement (Ex. “Travail”), l'invite indiquera seulement “Veuillez donner le numéro”.

12. **Dire:** [Bip] “XXXXXXXXXXXX (Ex. “555-5678”)” (Dire le nouveau numéro de téléphone à enregistrer.)
13. **Invite:** “XXXXXXXXXXXX (Ex. “555-5678”) (nouveau numéro de téléphone à enregistrer). Est-ce exact?”
14. **Dire:** [Bip] “Oui”
15. **Invite:** “Numéro modifié, revenir au menu principal.”

Système mains-libres Bluetooth (Reconnaissance vocale)

Suppression des données du répertoire

Effacement de données spécifiques du répertoire

Il est possible d'effacer des données enregistrées dans le répertoire du téléphone mains-libres Bluetooth.

REMARQUE

Effectuer ceci seulement en étant bien garé. Ceci est trop gênant à effectuer pendant la conduite, car on risquerait de faire trop d'erreurs et d'être inefficace.

1. Appuyer sur la touche décrocher (avec/ sans système de navigation), ou sur la touche appel en exerçant une pression brève (sans système de navigation) ou une pression longue (avec système de navigation).

REMARQUE

Pour les véhicules équipés du système de navigation, on peut aussi exercer une pression brève sur l'interrupteur de reconnaissance vocale/mains-libres, et énoncer: [Bip] "Téléphone".

2. **Dire:** [Bip] "Répertoire"
3. **Invite:** "Sélectionnez l'une des options suivantes : Nouvelle inscription, Modifier, Liste des noms, Supprimer, Effacer tout ou Importer un contact."
4. **Dire:** [Bip] "Supprimer"
5. **Invite:** "Veuillez dire le nom de l'inscription à supprimer ; ou dites 'Liste des noms'."
6. **Dire:** [Bip] "XXXXX... (Ex. "Téléphone de John")" (Dire la balise vocale enregistrée à supprimer du répertoire.)

7. **Invite:** "Suppression de XXXXX... (Ex. "Téléphone de John") (balise vocale enregistrée) Maison (emplacement enregistré). Est-ce exact?"

8. **Dire:** [Bip] "Oui"

9. **Invite:** "XXXXX... (Ex. "Téléphone de John") (balise vocale enregistrée) Maison (emplacement enregistré) supprimé, revenir au menu principal."

Suppression de l'ensemble des données du répertoire

Il est possible d'effacer l'ensemble des données enregistrées dans le répertoire du téléphone mains-libres Bluetooth.

REMARQUE

Effectuer ceci seulement en étant bien garé. Ceci est trop gênant à effectuer pendant la conduite, car on risquerait de faire trop d'erreurs et d'être inefficace.

1. Appuyer sur la touche décrocher (avec/ sans système de navigation), ou sur la touche appel en exerçant une pression brève (sans système de navigation) ou une pression longue (avec système de navigation).

REMARQUE

Pour les véhicules équipés du système de navigation, on peut aussi exercer une pression brève sur l'interrupteur de reconnaissance vocale/mains-libres, et énoncer: [Bip] "Téléphone".

2. **Dire:** [Bip] "Répertoire"

3. **Invite:** "Sélectionnez l'une des options suivantes : Nouvelle inscription, Modifier, Liste des noms, Supprimer, Effacer tout ou Importer un contact."

4. **Dire:** [Bip] "Effacer tout"

Système mains-libres Bluetooth (Reconnaissance vocale)

5. **Invite:** “Êtes-vous sûr de vouloir tout effacer de votre répertoire Hands-Free system?”
6. **Dire:** [Bip] “Oui”
7. **Invite:** “Vous êtes sur le point de tout supprimer de votre répertoire Hands-Free system. Souhaitez-vous continuer?”
8. **Dire:** [Bip] “Oui”
9. **Invite:** “Veuillez patienter. Effacement du répertoire Hands-Free system en cours.”
10. **Invite:** “Répertoire Hands-Free system effacé, revenir au menu principal.”

Lecture des noms enregistrés dans le répertoire mains-libres Bluetooth

Le système mains-libres Bluetooth peut lire la liste des noms enregistrés dans son répertoire.

1. Appuyer sur la touche décrocher (avec/ sans système de navigation), ou sur la touche appel en exerçant une pression brève (sans système de navigation) ou une pression longue (avec système de navigation).

REMARQUE

Pour les véhicules équipés du système de navigation, on peut aussi exercer une pression brève sur l'interrupteur de reconnaissance vocale/mains-libres, et énoncer: [Bip] “Téléphone”.

2. **Dire:** [Bip] “Répertoire”
3. **Invite:** “Sélectionnez l’une des options suivantes : Nouvelle inscription, Modifier, Liste des noms, Supprimer, Effacer tout ou Importer un contact.”

4. **Dire:** [Bip] “Liste des noms”
5. **Invite:** “XXXXX..., XXXXX..., XXXXX... (Ex. “Téléphone de John”, Téléphone de Mary, Téléphone de Bill)” (Les instructions vocales énoncent les balises vocales enregistrées dans le répertoire.)

Exercer une pression brève sur la touche appel lors de la lecture du nom souhaité, puis énoncer une des commandes vocales suivantes pour l'exécuter.

- “Continuer”: La liste vocale continue.
 - “Appeler”: Les données du répertoire enregistré sont appelées lors d'une pression brève sur la touche appel.
 - “Modifier”: Les données du répertoire enregistré sont modifiées lors d'une pression brève sur la touche appel.
 - “Supprimer”: Les données du répertoire enregistré sont supprimées lors d'une pression brève sur la touche appel.
 - “Précédent”: Lit de nouveau les données du répertoire précédent lors d'une pression brève sur la touche appel.
6. **Invite:** “Fin de la liste. Souhaitez-vous reprendre au début?”
 7. **Dire:** [Bip] “Non”
 8. **Invite:** “Revenir au menu principal.”

Système mains-libres Bluetooth (Reconnaissance vocale)

▼ Transmission DTMF (signal multifréquence à deux tonalités)

Cette fonction est utilisée lors de la transmission DTMF (signal multifréquence à deux tonalités) via la voix de l'utilisateur. Le récepteur de la transmission DTMF (signal multifréquence à deux tonalités) est généralement le répondeur d'un téléphone fixe ou le centre d'appel à instructions automatisées d'une entreprise (lorsque des signaux de tonalités sont renvoyés conformément à l'enregistrement des instructions vocales).

1. Exercer une pression brève sur la touche appel.
2. **Dire:** [Bip] "XXXX... envoyer" (Dire code DTMF)
3. **Invite:** "Envoi en cours XXXX... (Code DTMF)"

Réglage du téléphone mains-libres

▼ Périphérique

Enregistrement du périphérique

Pour l'enregistrement d'un périphérique Bluetooth dans le système mains libres Bluetooth, se référer à "Préparatifs du téléphone mains-libres Bluetooth" (page 6-145).

Lecture du périphérique enregistré

Le système mains-libres Bluetooth peut lire les périphériques enregistrés.

REMARQUE

Effectuer ceci seulement en étant bien garé. Ceci est trop gênant à effectuer pendant la conduite, car on risquerait de faire trop d'erreurs et d'être inefficace.

1. Appuyer sur la touche décrocher (avec/ sans système de navigation), ou sur la touche appel en exerçant une pression brève (sans système de navigation) ou une pression longue (avec système de navigation).

REMARQUE

Pour les véhicules équipés du système de navigation, on peut aussi exercer une pression brève sur l'interrupteur de reconnaissance vocale/mains-libres, et énoncer: [Bip] "Téléphone".

2. **Dire:** [Bip] "Configurer"

Système mains-libres Bluetooth (Reconnaissance vocale)

3. (Type A)

Invite: “Sélectionnez l’une des options suivantes : Options de jumelage, Messages de confirmation, Langue, NIP, Sélectionner un téléphone.”

(Type B/système de navigation)

Invite: “Sélectionnez l’une des options suivantes : Options de jumelage, Messages de confirmation, Langue, NIP, Sélectionner un téléphone ou Sélectionner un lecteur musical.”

4. **Dire:** [Bip] “Options de jumelage”

5. **Invite:** “Sélectionnez l’une des options suivantes : Jumeler, Modifier, Supprimer ou Lister.”

6. **Dire:** [Bip] “Lister”

7. **Invite:** “XXXXX..., XXXXX..., XXXXX... (Ex. périphérique A, périphérique B, périphérique C)” (les instructions vocales énoncent les balises de périphérique enregistrées dans le système mains-libres)

Exercer une pression brève sur la touche appel lors de la lecture du périphérique souhaité, puis énoncer une des commandes vocales suivantes pour l'exécuter.

- “Sélectionner un téléphone”: Le périphérique (téléphone mobile) est sélectionné lors d'une pression brève sur la touche appel.
- **(Type B/système de navigation)** “Sélectionner le Lecteur Musical”: Le périphérique (lecteur musical) est sélectionné lors d'une pression brève sur la touche appel.
- “Modifier”: Le périphérique est modifié lors d'une pression brève sur la touche appel.
- “Continuer”: La liste vocale continue.

- “Supprimer”: Le périphérique enregistré est supprimé lors d'une pression brève sur la touche appel.

- “Précédent”: Lit de nouveau le périphérique précédent lors d'une pression brève sur la touche appel.

8. **Invite:** “Fin de la liste. Souhaitez-vous reprendre au début?”

9. **Dire:** [Bip] “Non”

10. **Invite:** “Revenir au menu principal.”

Sélection du périphérique

Si plusieurs périphériques ont été programmés, l'unité Bluetooth établit la liaison vers le périphérique programmé en dernier. Si la liaison vers un autre périphérique programmé est souhaitée, la liaison doit être modifiée. L'ordre de priorité des périphériques est conservé après modification de la liaison, même si le contacteur d'allumage est en position d'arrêt.

Téléphone mains-libres

1. Appuyer sur la touche décrocher (avec/ sans système de navigation), ou sur la touche appel en exerçant une pression brève (sans système de navigation) ou une pression longue (avec système de navigation).

REMARQUE

Pour les véhicules équipés du système de navigation, on peut aussi exercer une pression brève sur l'interrupteur de reconnaissance vocale/mains-libres, et énoncer: [Bip] “Téléphone”.

2. **Dire:** [Bip] “Configurer”

Système mains-libres Bluetooth (Reconnaissance vocale)

3. (Type A)

Invite: “Sélectionnez l’une des options suivantes : Options de jumelage, Messages de confirmation, Langue, NIP, Sélectionner un téléphone.”

(Type B/système de navigation)

Invite: “Sélectionnez l’une des options suivantes : Options de jumelage, Messages de confirmation, Langue, NIP, Sélectionner un téléphone ou Sélectionner un lecteur musical.”

4. **Dire:** [Bip] “Sélectionner un téléphone”
5. **Invite:** “Veuillez dire 1 pour XXXXX... (Ex. périphérique A), 2 pour XXXXX... (Ex. périphérique B...)”
6. **Dire:** [Bip] “X” (Dire l’ordre de priorité du téléphone mobile à connecter.)
7. **Invite:** “XXXXX... (Ex. périphérique B...) (balise du périphérique enregistré) a été sélectionné, est-ce exact?”
8. **Dire:** [Bip] “Oui”
9. **Invite:** “XXXXX... (Ex. périphérique B...) (balise du périphérique) remplacera temporairement les téléphones prioritaires, revenir au menu principal.”

(Type B/système de navigation)

Lecteur musical

1. Appuyer sur la touche décrocher (avec/ sans système de navigation), ou sur la touche appel en exerçant une pression brève (sans système de navigation) ou une pression longue (avec système de navigation).

REMARQUE

Pour les véhicules équipés du système de navigation, on peut aussi exercer une pression brève sur l’interrupteur de reconnaissance vocale/mains-libres, et énoncer: [Bip] “Téléphone”.

2. **Dire:** [Bip] “Configurer”
3. **Invite:** “Sélectionnez l’une des options suivantes : Options de jumelage, Messages de confirmation, Langue, NIP, Sélectionner un téléphone ou Sélectionner un lecteur musical.”
4. **Dire:** [Bip] “Sélectionner le Lecteur Musical”
5. **Invite:** “Veuillez dire 1 pour XXXXX... (Ex. périphérique A), 2 pour XXXXX... (Ex. périphérique B...)”
6. **Dire:** [Bip] “X” (Dire l’ordre de priorité du lecteur musical à connecter.)
7. **Invite:** “XXXXX... (Ex. périphérique B...) (balise du périphérique enregistré) a été sélectionné, est-ce exact?”
8. **Dire:** [Bip] “Oui”
9. **Invite:** “XXXXX... (Ex. périphérique B...) (balise du périphérique) a été sélectionné.”

REMARQUE

(Type B)

La sélection du périphérique (lecteur musical) peut également être effectuée à l’aide de la touche du panneau (page 6-133).

Suppression d’un périphérique (téléphone mobile) enregistré

Il est possible de supprimer les périphériques (téléphones mobiles) de manière individuelle ou collective.

Système mains-libres Bluetooth (Reconnaissance vocale)

REMARQUE

Effectuer ceci seulement en étant bien garé.
Ceci est trop gênant à effectuer pendant la conduite, car on risquerait de faire trop d'erreurs et d'être inefficace.

1. Appuyer sur la touche décrocher (avec/ sans système de navigation), ou sur la touche appel en exerçant une pression brève (sans système de navigation) ou une pression longue (avec système de navigation).

REMARQUE

Pour les véhicules équipés du système de navigation, on peut aussi exercer une pression brève sur l'interrupteur de reconnaissance vocale/mains-libres, et énoncer: [Bip] "Téléphone".

2. **Dire:** [Bip] "Configurer"

3. (Type A)

Invite: "Sélectionnez l'une des options suivantes : Options de jumelage, Messages de confirmation, Langue, NIP, Sélectionner un téléphone."

(Type B/système de navigation)

Invite: "Sélectionnez l'une des options suivantes : Options de jumelage, Messages de confirmation, Langue, NIP, Sélectionner un téléphone ou Sélectionner un lecteur musical."

4. **Dire:** [Bip] "Options de jumelage"
5. **Invite:** "Sélectionnez l'une des options suivantes : Jumeler, Modifier, Supprimer ou Lister."

REMARQUE

Il est possible de supprimer un périphérique (téléphone mobile) enregistré à l'aide de la liste d'enregistrement.

6. **Dire:** [Bip] "Supprimer"

7. **Invite:** "Veuillez dire 1 pour XXXXX... (Ex. périphérique A), 2 pour XXXXX... (Ex. périphérique B...)" (la balise du périphérique enregistré est lu par le téléphone mains-libres).

8. **Dire:** [Bip] "X" (Dire l'ordre de priorité du périphérique à supprimer.)

REMARQUE

Dire "Tous" pour supprimer tous les périphériques (téléphones mobiles).

9. **Invite:** "Suppression de XXXXX... (Ex. périphérique B...) (balise du périphérique enregistré). Est-ce exact?"

10. **Dire:** [Bip] "Oui"

11. **Invite:** "Supprimé"

Modification du périphérique enregistré

1. Appuyer sur la touche décrocher (avec/ sans système de navigation), ou sur la touche appel en exerçant une pression brève (sans système de navigation) ou une pression longue (avec système de navigation).

REMARQUE

Pour les véhicules équipés du système de navigation, on peut aussi exercer une pression brève sur l'interrupteur de reconnaissance vocale/mains-libres, et énoncer: [Bip] "Téléphone".

2. **Dire:** [Bip] "Configurer"

Système mains-libres Bluetooth (Reconnaissance vocale)

3. (Type A)

Invite: “Sélectionnez l’une des options suivantes : Options de jumelage, Messages de confirmation, Langue, NIP, Sélectionner un téléphone.”

(Type B/système de navigation)

Invite: “Sélectionnez l’une des options suivantes : Options de jumelage, Messages de confirmation, Langue, NIP, Sélectionner un téléphone ou Sélectionner un lecteur musical.”

4. **Dire:** [Bip] “Options de jumelage”

5. **Invite:** “Sélectionnez l’une des options suivantes : Jumeler, Modifier, Supprimer ou Lister.”

6. **Dire:** [Bip] “Modifier”

7. **Invite:** “Veuillez dire 1 pour XXXXX... (Ex. périphérique A), 2 pour XXXXX... (Ex. périphérique B...), quel dispositif, s’il vous plaît?” (la balise du périphérique enregistré est lu par le téléphone mains-libres).

8. **Dire:** [Bip] “X” (Dire l’ordre de priorité du périphérique à modifier.)

9. **Invite:** “Le nouveau nom, s’il vous plaît?”

10. **Dire:** [Bip] “XXXXX... (Ex. périphérique C)” (appeler une “balise de périphérique”, un nom de programme quelconque.)

11. **Invite:** “XXXXX... (Ex. périphérique C) (balise de périphérique), est-ce exact?”

12. **Dire:** [Bip] “Oui”

13. **Invite:** “Nouveau nom enregistré, revenir au menu principal.”

▼ Réglage de la sécurité

Si un NIP est défini, le système ne peut être activé qu’une fois le NIP saisi.

REMARQUE

Effectuer ceci seulement en étant bien garé. Ceci est trop gênant à effectuer pendant la conduite, car on risquerait de faire trop d’erreurs et d’être inefficace.

Réglage du NIP

1. Appuyer sur la touche décrocher (avec sans système de navigation), ou sur la touche appel en exerçant une pression brève (sans système de navigation) ou une pression longue (avec système de navigation).

REMARQUE

Pour les véhicules équipés du système de navigation, on peut aussi exercer une pression brève sur l’interrupteur de reconnaissance vocale/mains-libres, et énoncer: [Bip] “Téléphone”.

2. **Dire:** [Bip] “Configurer”

3. (Type A)

Invite: “Sélectionnez l’une des options suivantes : Options de jumelage, Messages de confirmation, Langue, NIP, Sélectionner un téléphone.”

(Type B/système de navigation)

Invite: “Sélectionnez l’une des options suivantes : Options de jumelage, Messages de confirmation, Langue, NIP, Sélectionner un téléphone ou Sélectionner un lecteur musical.”

4. **Dire:** [Bip] “NIP”

5. **Invite:** “Le NIP est désactivé. Souhaitez-vous l’activer?”

6. **Dire:** [Bip] “Oui”

Système mains-libres Bluetooth (Reconnaissance vocale)

7. **Invite:** “Veuillez dire un NIP de 4 chiffres. N'oubliez pas ce NIP. Il sera nécessaire pour utiliser ce système.”
8. **Dire:** [Bip] “XXXX” (Dire un NIP à quatre chiffres, “PCode”.)
9. **Invite:** “NIP XXXX (NIP, PCode). Est-ce exact?”
10. **Dire:** [Bip] “Oui”
11. **Invite:** “Le NIP est activé, revenir au menu principal.”

Utilisation du système mains-libres Bluetooth avec un NIP

1. Appuyer sur la touche décrocher (avec/ sans système de navigation), ou sur la touche appel en exerçant une pression brève (sans système de navigation) ou une pression longue (avec système de navigation).

REMARQUE

Pour les véhicules équipés du système de navigation, on peut aussi exercer une pression brève sur l'interrupteur de reconnaissance vocale/mains-libres, et énoncer: [Bip] “Téléphone”.

2. **Invite:** “Hands-Free system est verrouillé. Donnez le NIP pour continuer.”
3. **Dire:** [Bip] “XXXX” (Dire le NIP défini “PCode”.)
4. Si le NIP saisi est correcte, l'instruction vocale “XXXXXX... (Ex. “périphérique de Mary) (balise de périphérique) est connecté” est énoncé. Si le NIP est incorrect, l'instruction vocale “XXXX (NIP à quatre chiffres, PCode) NIP incorrect, veuillez réessayer” est énoncée.

Annulation du NIP

REMARQUE

Effectuer ceci seulement en étant bien garé. Ceci est trop gênant à effectuer pendant la conduite, car on risquerait de faire trop d'erreurs et d'être inefficace.

1. Appuyer sur la touche décrocher (avec/ sans système de navigation), ou sur la touche appel en exerçant une pression brève (sans système de navigation) ou une pression longue (avec système de navigation).

REMARQUE

Pour les véhicules équipés du système de navigation, on peut aussi exercer une pression brève sur l'interrupteur de reconnaissance vocale/mains-libres, et énoncer: [Bip] “Téléphone”.

2. **Dire:** [Bip] “Configurer”
3. **(Type A)**
Invite: “Sélectionnez l'une des options suivantes : Options de jumelage, Messages de confirmation, Langue, NIP, Sélectionner un téléphone.”
(Type B/système de navigation)
Invite: “Sélectionnez l'une des options suivantes : Options de jumelage, Messages de confirmation, Langue, NIP, Sélectionner un téléphone ou Sélectionner un lecteur musical.”
4. **Dire:** [Bip] “NIP”
5. **Invite:** “Le NIP est activé. Souhaitez-vous le désactiver?”
6. **Dire:** [Bip] “Oui”
7. **Invite:** “Le NIP est désactivé, revenir au menu principal.”

Système mains-libres Bluetooth (Reconnaissance vocale)

Invites de confirmation

L'invite de confirmation confirme le contenu de la commande à l'utilisateur avant de procéder à l'opération demandée par l'utilisateur. Lorsque cette fonction est activée, le système lit la commande de saisie vocale précédemment reçue et indique si la commande est correcte avant de passer à son exécution.

Si la fonction d'invite de confirmation est activée:

(Ex. "Appel à périphérique de John. Est-ce exact?")

Si la fonction d'invite de confirmation est désactivée:

(Ex. "Appel à périphérique de John.")

REMARQUE

Si la fonction d'invite de confirmation est désactivée, lors d'un appel d'urgence, le système lit et confirme la commande avant son exécution.

1. Appuyer sur la touche décrocher (avec/sans système de navigation), ou sur la touche appel en exerçant une pression brève (sans système de navigation) ou une pression longue (avec système de navigation).

REMARQUE

Pour les véhicules équipés du système de navigation, on peut aussi exercer une pression brève sur l'interrupteur de reconnaissance vocale/mains-libres, et énoncer: [Bip] "Téléphone".

2. **Dire:** [Bip] "Configurer"

3. **(Type A)**

Invite: "Sélectionnez l'une des options suivantes : Options de jumelage, Messages de confirmation, Langue, NIP, Sélectionner un téléphone."

(Type B/système de navigation)

Invite: "Sélectionnez l'une des options suivantes : Options de jumelage, Messages de confirmation, Langue, NIP, Sélectionner un téléphone ou Sélectionner un lecteur musical."

4. **Dire:** [Bip] "Invites de confirmation"

5. **Invite:** "Les invites de confirmation sont activées/désactivées. Souhaitez-vous désactiver/activer les Invites de confirmation?"

6. **Dire:** [Bip] "Oui"

7. **Invite:** "Les invites de confirmation sont désactivées/activées, revenir au menu principal."

Système mains-libres Bluetooth (Reconnaissance vocale)

▼ Fonction d'apprentissage de la reconnaissance vocale (apprentissage de l'orateur)

La fonction d'apprentissage de la reconnaissance vocale permet d'utiliser une reconnaissance vocale adaptée aux caractéristiques de la voix de l'utilisateur. Si la reconnaissance des commandes de saisie vocale du système n'est pas adaptée, cette fonction peut améliorer de manière importante la reconnaissance vocale de l'utilisateur au niveau du système. Si la voix peut être reconnue de manière satisfaisante sans l'aide de cette fonction, l'avantage de cette fonction peut ne pas être perceptible.

L'enregistrement vocal doit s'effectuer lors de la lecture de la liste des commandes de saisie vocales. Lire la liste lorsque le véhicule est stationné.

Procéder à l'enregistrement dans un lieu aussi calme que possible (page 6-142). L'enregistrement doit être effectué entièrement. Le temps requis est de quelques minutes. L'utilisateur doit être installé dans le siège conducteur avec la liste des commandes de saisie vocales pour l'apprentissage de la reconnaissance vocale ouverte à la page indiquée ci-dessous.

Lors d'un premier apprentissage de la reconnaissance vocale

1. Appuyer sur la touche décrocher (avec/ sans système de navigation), ou sur la touche appel en exerçant une pression brève (sans système de navigation) ou une pression longue (avec système de navigation).

REMARQUE

Pour les véhicules équipés du système de navigation, on peut aussi exercer une pression brève sur l'interrupteur de reconnaissance vocale/mains-libres, et énoncer: [Bip] "Téléphone".

2. **Dire:** [Bip] "Entraînement à la parole"
3. **Invite:** "Cette opération doit être effectuée dans un endroit calme pendant que le véhicule est arrêté. Consultez le manuel du propriétaire pour connaître la liste des phrases d'entraînement requises. Lorsque vous êtes prêt à commencer, appuyez et relâchez le bouton Parler. Pour annuler l'opération à tout moment, appuyez le bouton Raccrocher enfoncé."
4. Exerçant une pression brève sur la touche appel.
5. L'instruction vocale énonce le numéro de la commande de saisie vocale (voir la liste des commandes de saisie vocales pour l'apprentissage de la reconnaissance vocale). (Ex. "Veuillez lire la phrase 1")
6. **Dire:** [Bip] "0123456789" (Dire la commande de saisie vocale pour l'apprentissage de la reconnaissance vocale (de 1 à 8), conformément à l'instruction vocale.)
7. **Invite:** "L'enrôlement à la parole est terminé, revenir au menu principal."

REMARQUE

En cas d'erreur lors de l'apprentissage de la reconnaissance vocale, un nouvel apprentissage peut être effectué en exerçant une pression brève sur la touche appel.

Système mains-libres Bluetooth (Reconnaissance vocale)

Nouvel apprentissage de la reconnaissance vocale

Si l'apprentissage de la reconnaissance vocale a déjà été effectué.

1. Appuyer sur la touche décrocher (avec/ sans système de navigation), ou sur la touche appel en exerçant une pression brève (sans système de navigation) ou une pression longue (avec système de navigation).

REMARQUE

Pour les véhicules équipés du système de navigation, on peut aussi exercer une pression brève sur l'interrupteur de reconnaissance vocale/mains-libres, et énoncer: [Bip] "Téléphone".

2. **Dire:** [Bip] "Entraînement à la parole"
3. **Inviter:** "L'enrôlement est activé/désactivé. Souhaitez-vous le désactiver/activer ou refaire l'entraînement?"
4. **Dire:** [Bip] "Refaire l'entraînement"
5. **Inviter:** "Cette opération doit être effectuée dans un endroit calme pendant que le véhicule est arrêté. Consultez le manuel du propriétaire pour connaître la liste des phrases d'entraînement requises. Lorsque vous êtes prêt à commencer, appuyez et relâchez le bouton Parler. Pour annuler l'opération à tout moment, appuyez le bouton Raccrocher enfoncé."
6. Exeracer une pression brève sur la touche appel.

7. L'instruction vocale énonce le numéro de la commande de saisie vocale (voir la liste des commandes de saisie vocales pour l'apprentissage de la reconnaissance vocale). (Ex. "Veuillez lire la phrase 1")
8. **Dire:** [Bip] "0123456789" (Dire la commande de saisie vocale pour l'apprentissage de la reconnaissance vocale (de 1 à 8), conformément à l'instruction vocale.)
9. **Inviter:** "L'enrôlement à la parole est terminé, revenir au menu principal."

REMARQUE

En cas d'erreur lors de l'apprentissage de la reconnaissance vocale, un nouvel apprentissage peut être effectué en exerçant une pression brève sur la touche appel.

Liste des commandes de saisie vocales pour l'apprentissage de la reconnaissance vocale

Les éléments suivants doivent être pris en compte lors de la lecture:

- Lire les numéros un par un, correctement et naturellement. (Par exemple, "1234" doit être énoncé ainsi: "un, deux, trois, quatre", et non ainsi "douze, trente-quatre".)
- Ne pas lire les parenthèses. "(" et les tirets "-" sont utilisés pour séparer les nombres d'un numéro de téléphone.

Ex.

Système mains-libres Bluetooth (Reconnaissance vocale)

“(888) 555-1212” doit être prononcé
 “Huit, huit, huit, cinq, cinq, cinq, un,
 deux, un, deux.”

Phrase	Commande
1	0123456789
2	(888) 555-1212
3	Appeler
4	Composer
5	Configurer
6	Annuler
7	Continuer
8	Aide

REMARQUE

- La phrase correspondante s'affiche à l'écran.
- Une fois l'enregistrement de la voix de l'utilisateur terminé, l'instruction vocale “L'enrôlement à la parole est terminé, revenir au menu principal” est énoncée.

Activation/désactivation de l'apprentissage de la reconnaissance vocale

1. Appuyer sur la touche décrocher (avec/sans système de navigation), ou sur la touche appel en exerçant une pression brève (sans système de navigation) ou une pression longue (avec système de navigation).

REMARQUE

Pour les véhicules équipés du système de navigation, on peut aussi exercer une pression brève sur l'interrupteur de reconnaissance vocale/mains-libres, et énoncer: [Bip] “Téléphone”.

2. **Dire:** [Bip] “Entraînement à la parole”
3. **Invite:** “L'enrôlement est activé/désactivé. Souhaitez-vous le désactiver/activer ou refaire l'entraînement?”

4. **Dire:** [Bip] “Désactiver” ou “Activer”
5. Lorsque “Désactiver” est énoncé, l'apprentissage de la reconnaissance vocale est désactivé. Lorsque “Activer” est énoncé, l'apprentissage de la reconnaissance vocale est activé.
6. **Invite:** “L'enrôlement à la parole est désactivé/activé, Revenir au menu principal.”

Système mains-libres Bluetooth (Reconnaissance vocale)

Lorsqu'il est impossible d'utiliser le téléphone mains-libres Bluetooth

Il est impossible d'utiliser le téléphone mains-libres Bluetooth dans les cas suivants:

- Le périphérique est hors de la zone de communication.
- Périphérique fonctionnant anormalement.
- Périphérique non connecté à l'unité mains-libres du véhicule.
- La batterie du périphérique est faible.
- Le périphérique est désactivé.
- Périphérique placé à un endroit où la réception radio est difficile.
- Le contacteur d'allumage est mis sur la position d'arrêt.

Certification de sécurité

Identification FCC: CB2MBLUEC07
IC:279B-MBLUEC07

Cet appareil est conforme à la Section 15 des Règlements FCC et avec la norme RSS-210 de Industry Canada. Le fonctionnement étant sujet aux deux conditions suivantes:

- (1) Ce dispositif ne doit pas causer d'interférences nuisibles et
- (2) Ce dispositif doit accepter toutes les interférences reçues, même celles qui pourraient causer un fonctionnement indésirable.

PRUDENCE

Les changements ou modifications non spécifiquement approuvés par l'entité responsable de la conformité peuvent annuler le droit de l'utilisateur à faire fonctionner cet appareil.

Le terme "IC: " placé avant le numéro de certificat radio signifie seulement que les spécifications techniques de Industry Canada ont été respectées.

L'antenne utilisée pour ce transmetteur ne doit pas être placée à proximité immédiate d'une autre antenne ou un d'autre transmetteur, ou ne doit pas être utilisée conjointement avec ceux-ci. Les instructions d'installation et les conditions d'utilisation du transmetteur satisfaisant aux normes d'exposition aux fréquences radio doivent être fournies aux utilisateurs finaux ou aux techniciens d'installation.

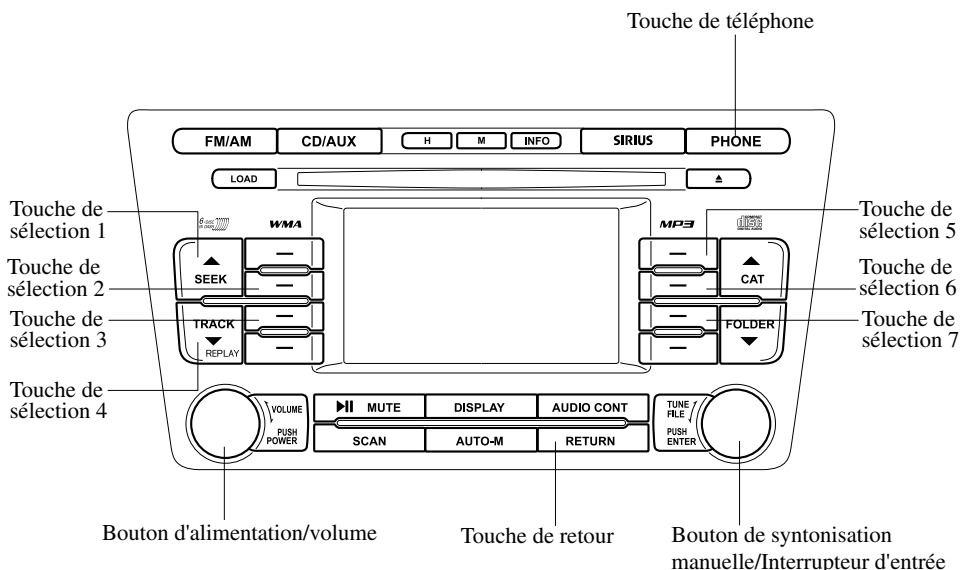
Système mains-libres Bluetooth (Reconnaissance vocale)

Service clientèle du système mains-libres Bluetooth Mazda

Pour joindre le service clientèle du système mains-libres Bluetooth, composer le numéro gratuit 800-430-0153 ou consulter la page www.MazdaUSA.com/bluetooth.

Système mains-libres Bluetooth (Opération par panneau)

Téléphone mains-libres Bluetooth *



▼ Qu'est-ce qu'un téléphone mains-libres Bluetooth ?

Présentation du téléphone mains-libres Bluetooth

En connectant un périphérique Bluetooth (téléphone mobile) à l'unité mains-libres dont le véhicule est équipé, il est possible d'effectuer ou de recevoir des appels en utilisant l'unité audio et les touches décrocher et raccrocher situées sur le volant.

! PRUDENCE

Effectuer les opérations d'enregistrement du répertoire lorsque le véhicule est garé:

Effectuer les opérations d'enregistrement du répertoire lors de la conduite peut constituer une distraction et entraîner un accident. En outre, une erreur lors de l'enregistrement du répertoire peut entraîner la perte de données importantes.

Système mains-libres Bluetooth (Opération par panneau)

Périphérique Bluetooth (téléphone mobile)

Le périphérique Bluetooth (téléphone mobile) communique avec l'unité mains-libres dont le véhicule est équipé en utilisant la transmission radio (Bluetooth). Par exemple, si le périphérique (téléphone mobile) est placé dans la poche d'une veste, il est possible d'effectuer des appels téléphoniques via le service de mobile sans avoir à sortir et à manipuler directement le périphérique (téléphone mobile).

ATTENTION

Les types de périphériques (téléphones mobiles) pouvant être connectés à l'unité mains-libres sont peu nombreux. Donc, avant d'acheter ou de changer de modèle de périphérique (téléphone mobile), contacter le service clientèle du système mains-libres Bluetooth de Mazda, ou se rendre sur le site www.MazdaUSA.com/bluetooth pour obtenir la liste complète des téléphones compatibles.

Les périphériques (téléphones mobiles) qui peuvent être connectés au système mains-libres doivent être compatibles avec les spécifications Bluetooth et le profil adapté. Toutefois, même parmi les périphériques Bluetooth (téléphones mobiles), il en est qui ne pourront pas être connectés à la Mazda ou qui auront des fonctionnalités limitées. Par conséquent, consulter le service clientèle du système mains-libres Bluetooth Mazda pour plus d'informations au sujet de la compatibilité des périphériques (téléphones mobiles):

*Téléphone: 800-430-0153
Web: www.MazdaUSA.com/bluetooth*

Spécification Bluetooth applicable

Ver. 2,0 ou supérieure

Profil de réponse

- HFP (Hands Free Profile) Ver. 1.5
- DUN (Dial-up Networking Profile) Ver. 1.1
- PBAP (Phone Book Access Profile) Ver. 1.0
- A2DP (Advanced Audio Distribution Profile) Ver. 1.0

Système mains-libres Bluetooth (Opération par panneau)

- AVRCP (Audio/Video Remote Control Profile) Ver. 1.0/1.3
- OPP (Object Push Profile) Ver. 1.1



Bluetooth est la marque déposée de Bluetooth SIG. Inc.

REMARQUE

- *Le système mains-libres Bluetooth est opérationnel quelques secondes après que le contacteur ait été mis sur la position ACC ou ON (il faut moins de 15 secondes).*
- *Si le contacteur d'allumage est mis sur la position d'arrêt lors d'un appel au téléphone mains-libres, la ligne sera transférée automatiquement vers le périphérique (téléphone mobile).*
- *Si le périphérique (téléphone mobile) se trouve à un endroit où la réception radio est difficile, par exemple dans un récipient métallique ou dans le coffre, il est possible que l'appel ne puisse pas être connecté en utilisant Bluetooth. S'il est impossible d'établir la communication, placer le périphérique (téléphone mobile) à un autre endroit.*

▼ Composants

Le système mains-libres Bluetooth est composé des éléments suivants:

- Unité audio
- Touche décrocher
- Touche raccrocher

Unité audio

On peut utiliser l'unité audio pour activer le système mains-libres Bluetooth, effectuer des appels, raccrocher, programmer un périphérique, sélectionner un périphérique, supprimer un périphérique, afficher les informations de périphérique, importer un contact et régler le volume.

Touches décrocher et touche raccrocher

Les fonctions de base du système mains-libres Bluetooth peuvent être utilisées par exemple pour effectuer des appels ou raccrocher, en actionnant les touches décrocher et raccrocher situées sur le volant.

▼ Utilisation de cette section

Méthode d'activation mains libres Bluetooth

Appuyer sur la touche de téléphone.

Le système mains-libres est activé. Une fois le système activé, il est possible d'utiliser les fonctions du téléphone mains-libres, telles que l'émission et la réception d'appels. (Pour plus de détails au sujet des fonctions du téléphone, se référer à

“Utilisation de base du téléphone mains-libres Bluetooth” ou

“Utilisation pratique du système mains-libres”).

Système mains-libres Bluetooth (Opération par panneau)

Utilisation de base du téléphone mains-libres Bluetooth

▼ Préparatifs du téléphone mains-libres Bluetooth

Programmation du périphérique (jumelage)

Pour utiliser le système mains-libres Bluetooth, il faut programmer le périphérique équipé du système Bluetooth sur l'unité mains-libres en procédant comme suit.

Il est possible de programmer un maximum de sept périphériques incluant les téléphones mobiles mains-libres et les périphériques audio Bluetooth au niveau d'un véhicule.

REMARQUE

- *Un périphérique ne peut être programmé que quand le véhicule est arrêté en stationnement. Si le véhicule commence à se déplacer, la procédure de jumelage prendra fin. Il est dangereux d'effectuer la programmation pendant qu'on conduit - effectuer le jumelage du périphérique avant de commencer à conduire. Garer le véhicule dans un endroit sûr avant d'effectuer la programmation.*
- *Il est possible de programmer sept périphériques au total sur un véhicule. Si l'on veut programmer un périphérique supplémentaire sur un véhicule ayant sept périphériques déjà programmés, supprimer l'un des périphériques déjà programmés avant de programmer le nouveau périphérique.*

- *Si un périphérique Bluetooth a déjà été programmé en tant que périphérique audio Bluetooth au niveau du véhicule, il n'est pas nécessaire de le programmer de nouveau lors de son utilisation en tant que téléphone mobile mains-libres. De même, il n'est pas nécessaire de programmer de nouveau un périphérique en tant que périphérique audio Bluetooth s'il a déjà été programmé en tant que téléphone mobile mains-libres.*
- *Comme la plage de communication d'un périphérique Bluetooth est d'environ 10 mètres (32 pieds), si un périphérique se trouve dans un rayon de 10 mètres (32 pieds) autour du véhicule, il risquera d'être détecté/programmé accidentellement lorsque la programmation d'un autre périphérique est effectuée.*
- *L'enregistrement du périphérique peut aussi être effectué en actionnant l'appareil audio. Se référer à "Préparation du système audio Bluetooth" (page 6-133).*
- *L'enregistrement du périphérique peut également être effectué à l'aide de la reconnaissance vocale (page 6-145).*
- *Selon l'appareil utilisé, il est possible que l'état d'enregistrement soit perdu après un certain laps de temps. Si ceci se produit, répéter toute la procédure depuis l'étape 1.*

Programmation d'un périphérique mains-libres Bluetooth disposant d'un code PIN (à quatre chiffres)

1. Appuyer sur la touche de sélection 6 pour faire apparaître l'écran du menu de réglage du système mains-libres Bluetooth.
2. Appuyer sur la touche de sélection 2 pour faire apparaître l'écran de programme de jumelage.

Système mains-libres Bluetooth (Opération par panneau)

3. “Taper NIP: 0000” et “Tournez/Appuyez sur la molette de syntonisation pour modifier le code. Une fois le réglage terminé, sélectionnez 'OK'.” s'affichent alors pour l'entrée du code PIN.
4. Tourner le bouton de syntonisation manuelle pour sélectionner le numéro spécifié pour le périphérique mains-libres Bluetooth et appuyer sur la touche d'entrée (ENTER) pour entrer le numéro.

REMARQUE

- Certains appareils acceptent seulement un code de jumelage particulier (généralement, “0000” ou “1234”).
 - S'il est impossible d'effectuer le jumelage, se reporter au mode d'emploi de l'appareil mobile, et essayer ces chiffres si nécessaire.
5. Après avoir entré les quatre chiffres, tourner le bouton de syntonisation manuelle et sélectionner “OK”, puis appuyer sur la touche d'entrée (ENTER) pour confirmer les quatre chiffres et afficher “Jumelage en cours. Amorcez la procédure de jumelage sur votre appareil Bluetooth. Utilisez le NIP 'xxxx'.”.
 6. Actionner le périphérique mains-libres Bluetooth pendant que le message “Jumelage en cours. Amorcez la procédure de jumelage sur votre appareil Bluetooth. Utilisez le NIP 'xxxx'.” est affiché, et le régler en mode de programmation.

7. Une fois la programmation de jumelage accomplie, un symbole “☑” et “Jumelage terminé” s'affichent, puis l'affichage normal réapparaît. Si une erreur survient pendant le jumelage de programme, “Erreur” s'affiche et l'écran de programme de jumelage réapparaît.

Programmation d'un périphérique mains-libres Bluetooth ne disposant pas d'un code PIN (à quatre chiffres)

1. Appuyer sur la touche de sélection 6 pour faire apparaître l'écran du menu de réglage du système mains-libres Bluetooth.
2. Appuyer sur la touche de sélection 2 pour faire apparaître l'écran de programme de jumelage.
3. “Taper NIP: 0000” et “Tournez/Appuyez sur la molette de syntonisation pour modifier le code. Une fois le réglage terminé, sélectionnez 'OK'.” s'affichent alors pour l'entrée du code PIN.
4. Tourner le bouton de syntonisation manuelle et sélectionner “OK”, puis appuyer sur la touche d'entrée (ENTER) pour établir les quatre chiffres et afficher “Jumelage en cours. Amorcez la procédure de jumelage sur votre appareil Bluetooth. Utilisez le NIP '0000'.”.
5. Actionner le périphérique mains-libres Bluetooth pendant que le message “Jumelage en cours. Amorcez la procédure de jumelage sur votre appareil Bluetooth. Utilisez le NIP '0000'.” est affiché, et le régler en mode de programmation.

Système mains-libres Bluetooth (Opération par panneau)

- Le périphérique mains-libres Bluetooth exige alors l'entrée d'un code PIN. Entrer "0000".
- Une fois la programmation de jumelage accomplie, un symbole "☎" et "Jumelage terminé" s'affichent, puis l'affichage normal réapparaît. Si une erreur survient pendant le jumelage de programme, "Erreur" s'affiche et l'écran de programme de jumelage réapparaît.

REMARQUE

S'il est impossible d'effectuer le jumelage, essayer plutôt "1234". Pour plus de détails concernant le code PIN correct, se reporter au mode d'emploi du téléphone mobile.

▼ Appel à l'aide d'un numéro de téléphone

REMARQUE

S'entraîner à effectuer cette opération en étant bien garé, jusqu'à ce qu'on se sente parfaitement capable de le faire conduisant sur une route sûre. Si l'on n'est pas parfaitement sûr de soi, effectuer tous les appels après avoir bien garé le véhicule; ne conduire que quand on est parfaitement sûr de soi et qu'on peut concentrer toute son attention sur la conduite.

- Tourner le bouton de syntonisation manuelle pour sélectionner un numéro, puis appuyer sur la touche d'entrée (ENTER) pour entrer le numéro.
- Après avoir entré le numéro de téléphone, appuyer sur la touche de sélection 1 ou sur la touche décrocher de commande audio pour effectuer un appel.

▼ Réception d'un appel entrant

Réception d'un appel entrant

Appuyer sur la touche de sélection 1 ou sur la touche décrocher de commande audio.

Refus d'un appel entrant

Appuyer sur la touche de sélection 5 ou sur la touche raccrocher de commande audio.

▼ Raccrochage d'un appel

Appuyer sur la touche de sélection 5 ou sur la touche raccrocher de commande audio pendant un appel.

▼ Réglage du volume

Pour régler le volume, utiliser le bouton d'alimentation/volume de l'appareil audio.

Augmentation du volume

Tourner le bouton d'alimentation/volume dans le sens des aiguilles d'une montre.

Diminution du volume

Tourner le bouton d'alimentation/volume dans le sens contraire des aiguilles d'une montre.

REMARQUE

- Le volume peut être réglé à l'aide de l'interrupteur de volume de commande audio.
- Il est impossible de régler le volume de musique de l'unité audio pendant que le système mains-libres Bluetooth est utilisé.

Système mains-libres Bluetooth (Opération par panneau)

Utilisation pratique du système mains-libres

▼ Utilisation du répertoire

REMARQUE

Effectuer ceci seulement en étant bien garé. Ceci est trop gênant à effectuer pendant la conduite, car on risquerait de faire trop d'erreurs et d'être inefficace.

Importation d'un contact

Les données du répertoire du périphérique (téléphone mobile) peuvent être envoyées et enregistrées sur votre répertoire du téléphone mains-libres Bluetooth en utilisant Bluetooth.

REMARQUE

Lorsque l'importation commence, les données du répertoire précédentes sont supprimées. Les données du répertoire précédentes restent supprimées même si l'opération est annulée pendant l'importation.

1. Appuyer sur la touche de sélection 7 pour faire apparaître l'écran d'importation du répertoire mains-libres Bluetooth.
"L'importation prend du temps." est affiché.
2. Appuyer sur la touche de sélection 1 et sélectionner "Démarrer" pour démarrer l'importation.
"Importation" est affiché.

REMARQUE

Si l'on veut annuler l'importation, appuyer sur la touche de sélection 2 et sélectionner "Annuler". Les données du répertoire en cours d'importation sont supprimées.

3. Lorsque l'importation est terminée, l'écran du répertoire mains-libres Bluetooth apparaît.

Appels à l'aide du répertoire

1. Appuyer sur la touche de sélection 2 pour faire apparaître l'écran du répertoire mains-libres Bluetooth.
2. Tourner le bouton de syntonisation manuelle pour sélectionner une liste, puis appuyer sur la touche d'entrée (**ENTER**) pour faire apparaître l'écran du répertoire mains-libres Bluetooth contenant les informations détaillées enregistrées.

REMARQUE

Appuyer sur chaque touche de sélection pour faire apparaître l'ordre alphabétique correspondant à la touche de sélection sélectionnée.

- A chaque pression sur la touche de sélection, une lettre apparaît en ordre alphabétique. (Exemple: touche de sélection 1: A → B → C → A)
 - A chaque pression sur la touche de sélection 8, les quatre dernières lettres de l'alphabet (W, X, Y, Z) s'affichent, suivies des symboles, puis des chiffres.
3. Appuyer sur la touche de sélection 1 ou sur la touche décrocher de commande audio pour effectuer un appel.

▼ Sourdine

Il est possible de mettre le microphone en sourdine lors d'un appel.

Appuyer sur la touche de sélection 3.

Système mains-libres Bluetooth (Opération par panneau)

▼ Transfert d'un appel

Transfert d'un appel du système mains-libres vers un périphérique (téléphone mobile)

Appuyer sur la touche de sélection 2.

▼ Enregistrements d'appels sortants

Six enregistrements d'appels sortants au maximum sont affichés.

Il est possible d'effectuer des appels téléphoniques en utilisant l'enregistrement d'appels sortants, ou de supprimer un seul ou tous les enregistrements d'appels sortants.

Pour effectuer un appel en utilisant l'enregistrement d'appels sortants

1. Appuyer sur la touche de sélection 3 pour faire apparaître l'écran d'enregistrement d'appels sortants.
2. Appuyer sur la touche de sélection voulue de l'enregistrement d'appels sortants.
Le contenu de l'enregistrement d'appels sortants s'affiche.
3. Appuyer sur la touche de sélection 1 ou sur la touche décrocher de commande audio pour effectuer un appel.

Suppression d'un seul enregistrement d'appels sortants

1. Appuyer sur la touche de sélection 3 pour faire apparaître l'écran d'enregistrement d'appels sortants.
2. Appuyer sur la touche de sélection voulue de l'enregistrement d'appels sortants.
Le contenu de l'enregistrement d'appels sortants s'affiche.

3. Appuyer sur la touche de sélection 2 pour sélectionner
"Supprimer l'appel sortant récent ?".
4. Appuyer sur la touche de sélection 1 pour supprimer l'enregistrement d'appels sortants.

Suppression de tous les enregistrements d'appels sortants

1. Appuyer sur la touche de sélection 3 pour faire apparaître l'écran d'enregistrement d'appels sortants.
2. Appuyer sur la touche de sélection 5 pour sélectionner
"Supprimer tous les appels sortants récents ?".
3. Appuyer sur la touche de sélection 1 pour supprimer tous les enregistrements d'appels sortants.

▼ Enregistrements d'appels entrants

Six enregistrements d'appels entrants au maximum sont affichés.

Il est possible d'effectuer des appels téléphoniques en utilisant l'enregistrement d'appels entrants, ou de supprimer un seul ou tous les enregistrements d'appels entrants.

Pour effectuer un appel en utilisant l'enregistrement d'appels entrants

1. Appuyer sur la touche de sélection 4 pour faire apparaître l'écran d'enregistrement d'appels entrants.
2. Appuyer sur la touche de sélection voulue de l'enregistrement d'appels entrants.
Le contenu de l'enregistrement d'appels entrants s'affiche.

Système mains-libres Bluetooth (Opération par panneau)

3. Appuyer sur la touche de sélection 1 ou sur la touche décrocher de commande audio pour effectuer un appel.

Suppression d'un seul enregistrement d'appels entrants

1. Appuyer sur la touche de sélection 4 pour faire apparaître l'écran d'enregistrement d'appels entrants.
2. Appuyer sur la touche de sélection voulue de l'enregistrement d'appels entrants.
Le contenu de l'enregistrement d'appels entrants s'affiche.
3. Appuyer sur la touche de sélection 2 pour sélectionner
"Supprimer l'appel entrant récent ?".
4. Appuyer sur la touche de sélection 1 pour supprimer l'enregistrement d'appels entrants.

Suppression de tous les enregistrements d'appels entrants

1. Appuyer sur la touche de sélection 4 pour faire apparaître l'écran d'enregistrement d'appels entrants.
2. Appuyer sur la touche de sélection 5 pour sélectionner
"Supprimer tous les appels entrants récents ?".
3. Appuyer sur la touche de sélection 1 pour supprimer tous les enregistrements d'appels entrants.

▼ Transmission DTMF (signal multifréquence à deux tonalités)

Cette fonction est utilisée lors de la transmission DTMF via le bouton de syntonisation manuelle du panneau de commande audio.

Le récepteur de la transmission DTMF est généralement le répondeur d'un téléphone fixe ou le centre d'appel à instructions automatisées d'une entreprise.

1. Appuyer sur la touche de sélection 4 après avoir effectué la connexion à un appareil domestique ou à un service pour faire apparaître l'écran de transmission de tonalité.
2. Tourner le bouton de syntonisation manuelle pour sélectionner un numéro ou un symbole, puis appuyer sur la touche d'entrée (**ENTER**) pour transmettre le code.

REMARQUE

Si le code DTMF comporte deux (ou plus) chiffres ou symboles, chacun d'eux doit être transmis individuellement.

Système mains-libres Bluetooth (Opération par panneau)

Réglage du téléphone mains-libres

▼ Périphérique

Enregistrement du périphérique

Pour l'enregistrement d'un périphérique Bluetooth dans le système mains libres Bluetooth, se référer à “Préparatifs du téléphone mains-libres Bluetooth” (page 6-175).

Sélection du périphérique

Si plusieurs périphériques ont été programmés, l'unité Bluetooth établit la liaison vers le périphérique programmé en dernier. Si la liaison vers un autre périphérique programmé est souhaitée, la liaison doit être modifiée. L'ordre de priorité des périphériques est conservé après modification de la liaison, même si le contacteur d'allumage est en position d'arrêt.

REMARQUE

Si le nom de périphérique ne peut pas être affiché en entier, “...” est ajouté à la fin de la partie du titre qui peut être affichée.

Modification de la liaison vers un périphérique mains-libres Bluetooth seulement

1. Appuyer sur la touche de sélection 6 pour faire apparaître l'écran du menu de réglage du système mains-libres Bluetooth.
2. Appuyer sur la touche de sélection 3 pour faire apparaître l'écran de modification de liaison et le nom du périphérique de programmation de jumelage actuel.

3. Appuyer sur la touche de sélection 1, 2, 3, 4, 5, 6 ou 7 pour sélectionner le nom du périphérique que vous voulez modifier.

Le symbole “☎” disparaît, et le nom de périphérique et “Connexion en cours.” s'affichent.

4. Une fois la modification de liaison accomplie, un symbole “☎” et “Liaison modifiée” s'affichent, puis l'affichage normal réapparaît. Si une erreur survient lors de la tentative de liaison d'un périphérique, le message “Erreur” s'affiche, puis l'écran de modification de liaison réapparaît.

REMARQUE

Si une erreur de liaison survient, vérifier l'état de programmation du périphérique mains-libres Bluetooth et l'emplacement du périphérique dans le véhicule (pas dans le coffre ou dans une boîte métallique), puis tenter à nouveau d'effectuer l'opération de liaison.

Modification de la liaison vers un système mains-libres Bluetooth et un périphérique audio Bluetooth

1. Appuyer sur la touche de sélection 6 pour faire apparaître l'écran du menu de réglage du système mains-libres Bluetooth.
2. Appuyer sur la touche de sélection 3 pour faire apparaître l'écran de modification de liaison et le nom du périphérique de programmation de jumelage actuel.
3. Appuyer sur la touche de sélection 1, 2, 3, 4, 5, 6 ou 7 pour sélectionner le nom du périphérique que vous voulez modifier.

Système mains-libres Bluetooth (Opération par panneau)

4. Le nom du périphérique et “Sélectionnez l'appareil” s'affichent.
5. Appuyer sur la touche de sélection 2 pour sélectionner “Tél.”. Le symbole “☎” disparaît, puis “Connexion en cours.” s'affiche.
6. Une fois la modification de liaison accomplie, un symbole “☎” et “Liaison modifiée” s'affichent, puis l'affichage normal réapparaît. Si une erreur survient lors de la tentative de modification de liaison, le message “Erreur” s'affiche, puis l'écran de modification de liaison réapparaît.

REMARQUE

- Si une erreur de liaison survient, vérifier l'état de programmation du périphérique mains-libres Bluetooth et l'emplacement du périphérique dans le véhicule (pas dans le coffre ou dans une boîte métallique), puis tenter à nouveau d'effectuer l'opération de liaison.
- La sélection du périphérique (lecteur musical) peut également être effectuée à l'aide de la touche du panneau (page 6-133).

Suppression d'un périphérique (téléphone mobile) enregistré

Il est possible de supprimer un périphérique enregistré individuellement.

REMARQUE

- Effectuer ceci seulement en étant bien garé. Ceci est trop gênant à effectuer pendant la conduite, car on risquerait de faire trop d'erreurs et d'être inefficace.
- Si le nom de périphérique et l'adresse Bluetooth ne peuvent pas être affichés en entier, “...” est ajouté à la fin de la partie du titre qui peut être affichée.

1. Appuyer sur la touche de sélection 6 pour faire apparaître l'écran du menu de réglage du système mains-libres Bluetooth.
2. Appuyer sur la touche de sélection 4 pour faire apparaître l'écran de suppression de liaison de jumelage et le nom du périphérique de programmation de jumelage actuel.
3. Appuyer sur la touche de sélection 1, 2, 3, 4, 5, 6 ou 7 pour sélectionner le nom du périphérique que vous voulez modifier.
4. L'écran de confirmation de suppression de liaison apparaît, puis le message “Sup. app. sélectio. ?”, le nom du périphérique et l'adresse Bluetooth s'affichent.
5. Appuyer sur la touche de sélection 1 pour supprimer le périphérique sélectionné.

REMARQUE

Appuyer sur la touche de retour (RETURN) pour revenir à l'affichage précédent.

6. Une fois la suppression de liaison accomplie, le message “Supprimé” s'affiche, puis l'affichage normal réapparaît. Si une erreur survient lors de la tentative de suppression de liaison, le message “Erreur” s'affiche, puis l'écran de suppression de liaison réapparaît.

REMARQUE

Si un périphérique est supprimé pendant qu'on en effectue sa liaison, il sera impossible d'effectuer la liaison d'autres périphériques.

Système mains-libres Bluetooth (Opération par panneau)

Affichage des informations du périphérique mains-libres Bluetooth

1. Appuyer sur la touche de sélection 6 pour faire apparaître l'écran du menu de réglage du système mains-libres Bluetooth.
2. Appuyer sur la touche de sélection 6 pour faire apparaître l'écran d'affichage des informations du périphérique. Si les informations du périphérique sont disponibles, le nom du périphérique et l'adresse Bluetooth s'affichent, puis l'écran du menu de réglage du système mains-libres Bluetooth réapparaît. Si les informations du périphérique ne sont pas disponibles, le message "Impossible d'obtenir des informations sur l'appareil." s'affiche, puis l'écran du menu de réglage du système mains-libres Bluetooth réapparaît.

REMARQUE

Si le nom de périphérique et l'adresse Bluetooth ne peuvent pas être affichés en entier, "... " est ajouté à la fin de la partie du titre qui peut être affichée.

Lorsqu'il est impossible d'utiliser le téléphone mains-libres Bluetooth

Il est impossible d'utiliser le téléphone mains-libres Bluetooth dans les cas suivants:

- Le périphérique est hors de la zone de communication.
- Périphérique fonctionnant anormalement.
- Périphérique non connecté à l'unité mains-libres du véhicule.
- La batterie du périphérique est faible.
- Le périphérique est désactivé.
- Périphérique placé à un endroit où la réception radio est difficile.
- Le contacteur d'allumage est mis sur la position d'arrêt.

Système mains-libres Bluetooth (Opération par panneau)

Certification de sécurité

Identification FCC: CB2MBLUEC07
IC:279B-MBLUEC07

Cet appareil est conforme à la Section 15 des Règlements FCC et avec la norme RSS-210 de Industry Canada. Le fonctionnement étant sujet aux deux conditions suivantes:

- (1) Ce dispositif ne doit pas causer d'interférences nuisibles et
- (2) Ce dispositif doit accepter toutes les interférences reçues, même celles qui pourraient causer un fonctionnement indésirable.

PRUDENCE

Les changements ou modifications non spécifiquement approuvés par l'entité responsable de la conformité peuvent annuler le droit de l'utilisateur à faire fonctionner cet appareil.

Le terme "IC: " placé avant le numéro de certificat radio signifie seulement que les spécifications techniques de Industry Canada ont été respectées.

L'antenne utilisée pour ce transmetteur ne doit pas être placée à proximité immédiate d'une autre antenne ou un d'autre transmetteur, ou ne doit pas être utilisée conjointement avec ceux-ci. Les instructions d'installation et les conditions d'utilisation du transmetteur satisfaisant aux normes d'exposition aux fréquences radio doivent être fournies aux utilisateurs finaux ou aux techniciens d'installation.

Service clientèle du système mains-libres Bluetooth Mazda

Pour joindre le service clientèle du système mains-libres Bluetooth, composer le numéro gratuit 800-430-0153 ou consulter la page www.MazdaUSA.com/bluetooth.

Ecran de rétrovision *

L'écran de rétrovision est un système d'aide visuelle utilisé lorsqu'on recule le véhicule, qui fournit des images à l'arrière du véhicule.

! PRUDENCE

L'écran de rétrovision est uniquement un appareil d'aide visuel à la marche arrière du véhicule. Les images à l'écran peuvent être différentes des conditions réelles. Conduire toujours prudemment en surveillant l'arrière et les alentours de la voiture directement avec les yeux. Faire une marche arrière en ne regardant que l'écran de rétrovision peut provoquer un accident ou une collision.

! ATTENTION

- *Ne pas utiliser l'écran de rétrovision dans les conditions suivantes: Le fait d'utiliser l'écran de rétrovision dans les conditions suivantes est dangereux, et peut causer des blessures corporelles ou des dommages au véhicule, ou les deux à la fois.*
 - *Routes verglacées ou enneigées.*
 - *Des chaînes de roues ou une roue de secours temporaire sont installées.*
 - *Le hayon n'est pas complètement fermé.*
 - *Le véhicule est sur une route en pente.*
- *Lorsque l'affichage est froid, des images peuvent traverser l'écran et sa luminosité peut être anormalement faible, empêchant ainsi de confirmer les conditions dans lesquelles se trouve le véhicule. Conduire toujours prudemment en surveillant l'arrière et les alentours de la voiture directement avec les yeux.*
- *Ne pas forcer sur la caméra. La position de la caméra et l'angle peuvent dévier.*
- *Ne pas démonter, ne pas modifier et ne pas retirer la caméra, car celle-ci perdrait son imperméabilité.*
- *Le couvercle de la caméra est fait en plastique. Ne pas appliquer d'agent dégraissant, de solvants organiques, de cire ou de revêtement de verre sur le couvercle de la caméra. Si l'une de ces matières est renversée sur le couvercle, l'éliminer immédiatement en essuyant avec un chiffon doux.*
- *Ne pas frotter le couvercle excessivement, et ne pas le polir avec un agent abrasif ou une brosse dure. Le couvercle peut être endommagé et cela peut affecter l'image.*

Ecran de rétrovision

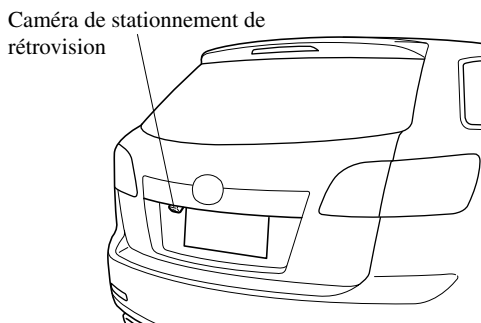
REMARQUE

- Si de l'eau, de la neige ou de la boue adhèrent à la lentille de la caméra, les éliminer en essuyant avec un chiffon doux. S'il est impossible de les éliminer en essuyant, utiliser un détergent doux.
- Si la température de la caméra augmente brusquement, tandis qu'il fait très froid, l'écran de rétrovision peut ne pas fonctionner correctement.
- Pour remplacer les pneus, s'adresser à un concessionnaire agréé Mazda. Le fait de remplacer les pneus peut causer une déviation des lignes de guidage qui apparaissent sur l'écran.
- Si le véhicule a subi une collision à l'avant, sur les côtés ou à l'arrière, il est possible que l'alignement de la caméra de vue arrière de stationnement (emplacement, angle d'installation) ait dévié. Toujours s'adresser à un concessionnaire agréé Mazda pour faire inspecter le véhicule.

(Système de navigation)

- Il est possible que l'écran ne passe pas à l'image de la caméra pendant que le système de navigation est activé immédiatement après que la batterie du véhicule ait été déconnectée. Si ceci se produit, activer à nouveau la caméra de l'écran de rétrovision tout de suite après avoir activé le système de navigation.

▼ Emplacement de la caméra de stationnement de rétrovision



▼ Basculer à l'écran de rétrovision

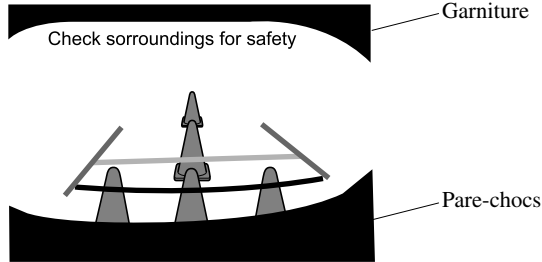
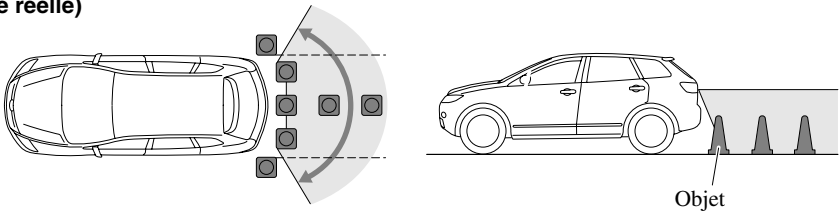
Mettre le levier sélecteur sur la position R lorsque que le contacteur d'allumage est sur la position ON pour faire apparaître l'écran de rétrovision.

REMARQUE

Lorsque vous faites passer le levier sélecteur de la position R à une autre position, l'affichage précédent réapparaît sur l'écran.

▼ Champ de vision à l'écran

Les images à l'écran peuvent être différentes des conditions réelles.

(Affichage à l'écran)**(Vue réelle)****REMARQUE**

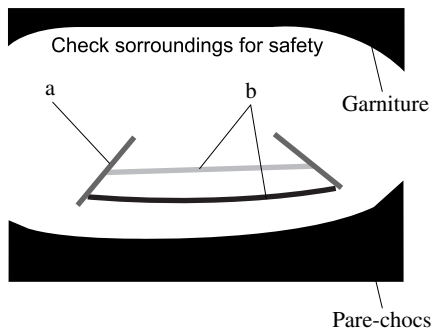
- Le champ de vision varie selon le véhicule et les conditions routières.
- Le champ de vision est limité. Les objets sous le pare-chocs ou près des extrémités du pare-chocs peuvent ne pas être affichés.
- La distance qui apparaît dans l'image affichée est différente de la distance réelle car la caméra de stationnement de rétrovision est équipée d'une lentille spéciale.
- Certains équipements installés en option peuvent être aperçus par la caméra. N'installer aucune pièce optionnelle qui risque de gêner la vision de la caméra, telle qu'un objet lumineux ou fait d'une matière réfléchissante.
- Il peut être difficile de voir l'affichage dans les conditions suivantes, sans que cela signifie un mauvais fonctionnement.
 - Dans un endroit sombre.
 - Lorsque la température autour de la lentille est élevée/basse.
 - Lorsque la caméra est mouillée, en cas de pluie ou en période très humide.
 - Lorsque une matière étrangère, comme de la boue, est collée autour de la caméra.
 - Lorsque la lentille de la caméra reflète le soleil ou les phares.
- Il est possible que l'affichage des images soit retardé si la température autour de la caméra est basse.

Ecran de rétrovision

▼ Visionnement de l'affichage

Les lignes de guidage qui indiquent la largeur du véhicule (vertes) apparaissent sur l'écran à titre de référence pour indiquer la largeur approximative du véhicule en comparaison de la largeur de l'espace de stationnement dans lequel on s'apprête à reculer.

Utiliser cette vue d'affichage pour garer le véhicule dans un espace de stationnement ou un garage.



- a) Lignes de guidage de largeur du véhicule (vertes)
Les lignes de guidage servent de référence pour indiquer la largeur approximative du véhicule.
- b) Lignes de guidage de distance
Ces lignes de guidage indiquent la distance approximative jusqu'à un point mesuré à partir de l'arrière du véhicule (à partir de l'extrémité du pare-chocs).
Les lignes rouges et jaunes indiquent des points situés à environ 50 cm (rouge) et 1 mètre (jaune) du pare-chocs arrière (au point central de chacune des lignes).

ATTENTION

Les lignes de guidage sur l'écran sont des lignes fixes. Elles ne sont pas synchronisées avec la rotation du volant par le conducteur. Faire toujours bien attention, et vérifier la zone située à l'arrière du véhicule et la zone environnante directement avec les yeux lorsqu'on recule.

▼ Utilisation de l'écran de rétrovision

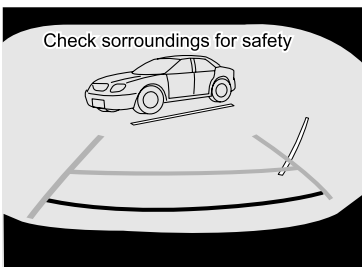
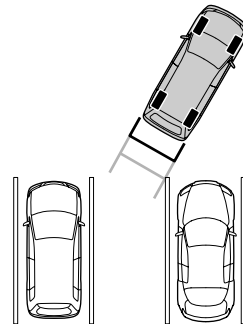
L'utilisation de l'écran de rétrovision, lors de la marche arrière du véhicule, varie selon les conditions de la circulation, de la route et du véhicule. La quantité de braquage et la synchronisation varie aussi selon ces conditions; il faut donc vérifier les conditions environnantes directement avec les yeux, et diriger le véhicule en fonction de ces conditions.

Avant d'utiliser l'écran de rétrovision, lire attentivement les précautions ci-dessus.

REMARQUE

Les images qui apparaissent sur l'écran d'affichage des images provenant de la caméra de stationnement de rétrovision sont des images inversées (images en miroir).

1. Mettre le levier sélecteur sur la position R pour faire apparaître l'écran de rétrovision.
2. Tout en vérifiant les conditions environnantes, faire reculer le véhicule.

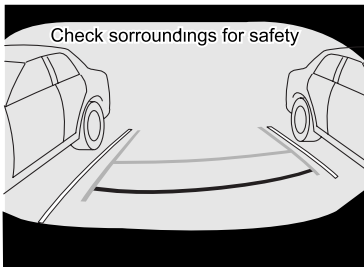
(Affichage à l'écran)**(Vue réelle)**

3. Après que le véhicule ait commencé à entrer dans l'espace de stationnement, continuer à reculer lentement de manière que les distances entre les lignes de largeur du véhicule et les côtés de l'espace de stationnement à gauche et à droite soient approximativement égales.
4. Continuer à régler le volant jusqu'à ce que les lignes de guidage de largeur du véhicules soient parallèles aux côtés gauche et droit de l'espace de stationnement.

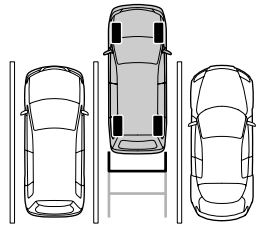
Écran de rétrovision

5. Une fois qu'elles sont parallèles, redresser les roues et reculer lentement le véhicule dans l'espace de stationnement. Continuer à vérifier la zone environnant le véhicule, puis arrêter le véhicule à la meilleure position possible. (Si l'espace de stationnement comporte des lignes de division, vérifier si les lignes de guidage de largeur du véhicule leur sont bien parallèles.)

(Affichage à l'écran)



(Vue réelle)

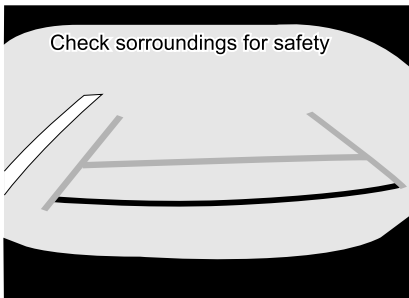


6. Lorsque vous faites passer le levier sélecteur de la position R à une autre position, l'affichage précédent réapparaît sur l'écran.

REMARQUE

Comme il peut y avoir une différence entre l'image affichée, comme indiqué ci-dessous, et les conditions réelles du stationnement, s'assurer toujours de la sécurité à l'arrière du véhicule et dans la zone environnante directement avec les yeux.

- Dans l'image de l'espace de stationnement (ou du garage) apparaissant ci-dessous, bien que l'extrémité arrière et les lignes de guidage de distance apparaissent parallèles sur l'écran, il est possible qu'elles ne soient pas réellement parallèles sur le sol.
- Lorsqu'on se gare dans un espace comportant une ligne de division sur un seul côté de l'espace de stationnement, il est possible que la ligne de division et la ligne de guidage de largeur du véhicule apparaissent parallèles sur l'écran, mais qu'elles ne soient pas réellement parallèles sur le sol.



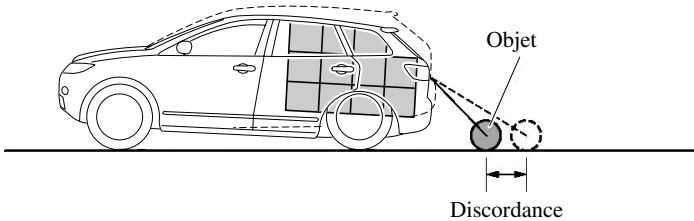
Ecran de rétrovision

▼ Discordance entre les conditions réelles de la route et l'image affichée

Il existe quelques discordances entre la route réelle et la route affichée. De tels écarts dans la perspective de la distance peuvent entraîner un accident. Bien noter les conditions suivantes qui peuvent causer une discordance dans la perception de la distance.

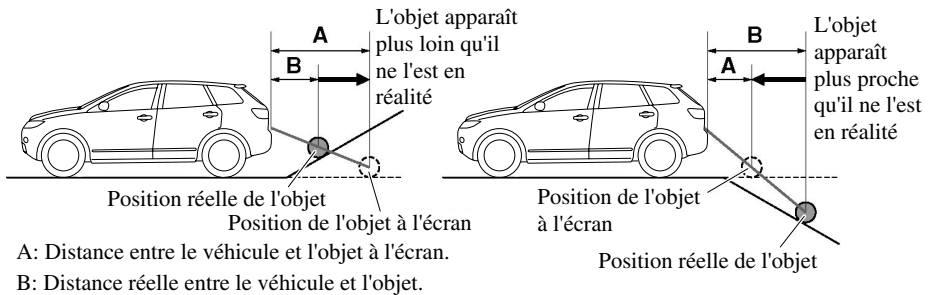
Quand le véhicule est incliné à cause du poids des passagers et de la charge

Lorsque l'arrière du véhicule est abaissé, l'objet affiché à l'écran apparaît plus loin qu'il ne l'est en réalité.



Quand il y a une pente raide derrière le véhicule

Lorsqu'il y a une pente raide montante (ou descendante) derrière le véhicule, l'objet affiché à l'écran apparaît plus loin (ou plus près en cas de pente descendante) qu'il ne l'est en réalité.

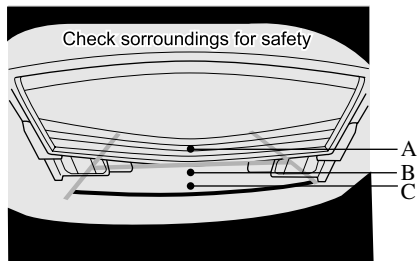


Ecran de rétrovision

Objet en trois dimensions à l'arrière du véhicule

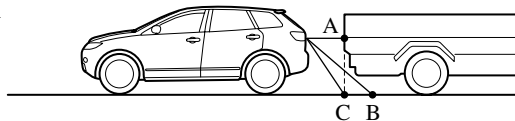
Comme les lignes de guidage de distance sont affichées sur la base d'une surface plane, la distance à l'objet en trois dimensions affichée sur l'écran est différente de la distance réelle.

(Affichage à l'écran)



Distance détectée sur l'écran $A > B > C$

(Condition réelle)



(Distance réelle) $B > C = A$

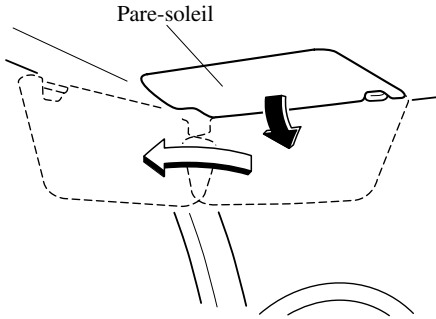
▼ Réglage de la qualité d'image

Le réglage de la qualité d'image peut être effectué pendant que le levier sélecteur est sur la position de marche arrière (R) et que l'écran de rétrovision apparaît. Pour plus de détails, se référer à la section audio ou aux informations relatives au réglage de l'écran dans le "Conduite et Entretien du SYSTEME DE NAVIGATION".

Lorsque le levier sélecteur est sur la position de marche arrière (R), toujours bien vérifier la zone environnant le véhicule avant d'effectuer le réglage de la qualité d'image.

Pare-soleil

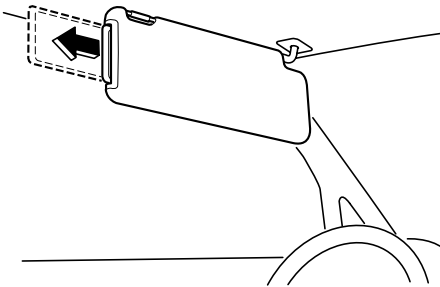
Pour utiliser un pare-soleil, l'abaisser pour l'utiliser devant ou le faire tourner pour l'utiliser de côté.



▼ Pare-soleils à rallonge latérale

La rallonge du pare-soleil permet d'augmenter la plage d'ombrage du pare-soleil.

Pour l'utiliser, le tirer vers l'extérieur.



⚠ ATTENTION

Lors du déplacement du pare-soleil, remettre la rallonge du pare-soleil en position initiale. Sinon, la rallonge du pare-soleil risque de toucher le rétroviseur intérieur.

▼ Miroirs de pare-soleil

Pour utiliser le miroir de pare-soleil, abaisser le pare-soleil.

L'éclairage de miroir de pare-soleil s'allume lorsqu'on ouvre le couvercle.

Eclairages intérieurs

▼ Système d'entrée éclairée

Lorsque le système d'entrée éclairée opère, l'éclairage au pavillon (interrupteur sur la position DOOR) et les éclairages de courtoisie s'allument pendant:

- Environ 30 secondes après que la portière du conducteur soit déverrouillée et que le contacteur d'allumage est dans la position LOCK (clé soit retirée du contact).
- Environ 15 secondes après que toutes les portières soient fermées.

(Avec clé avancée)

Environ 5 secondes après la fermeture de toutes les portières lorsque la clé avancée est à l'extérieur du véhicule.

- Environ 15 secondes après que le contacteur d'allumage soit dans la position LOCK (clé soit retirée du contact) avec toutes les portières fermées.

L'éclairage s'éteint aussi lorsque:

- Le contacteur d'allumage est tourné à la position ON et toutes les portières sont fermées.
- La portière du conducteur est verrouillée.

REMARQUE

Economiseur de batterie

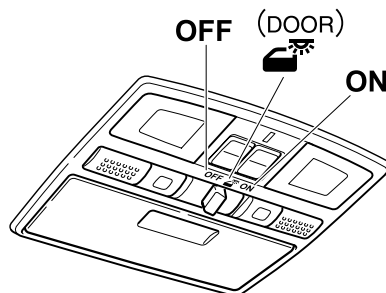
Si une portière reste ouverte, l'éclairage s'éteindra après 30 minutes environ dans le but d'économiser la batterie.

L'éclairage s'allume de nouveau lorsque le contacteur d'allumage est tourné à la position ON, ou lorsqu'une des portières est ouverte après que toutes les portières aient été fermées.

▼ Eclairages au pavillon

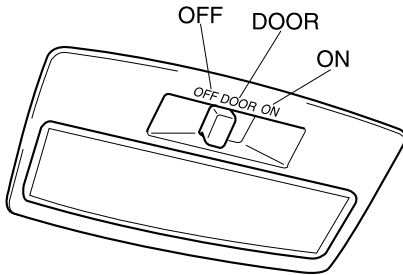
Lorsque l'interrupteur de l'éclairage du pavillon central/arrière est en position DOOR, l'éclairage du pavillon central/arrière peut être allumé ou éteint en utilisant l'interrupteur de l'éclairage avant du pavillon.

Avant



Position de l'interrupteur	Eclairages au pavillon
OFF	<ul style="list-style-type: none"> • Eclairage hors circuit • Tous les éclairages au pavillon sont éteints lorsque l'interrupteur de l'éclairage au pavillon central/arrière est sur la position DOOR
DOOR	<ul style="list-style-type: none"> • L'éclairage s'allume lorsqu'une des portières est ouverte • L'éclairage s'allume ou s'éteint lorsque le système d'entrée éclairée est en fonction
ON	<ul style="list-style-type: none"> • Eclairage en circuit • Tous les éclairages au pavillon sont allumés lorsque l'interrupteur de l'éclairage au pavillon central/arrière est sur la position DOOR

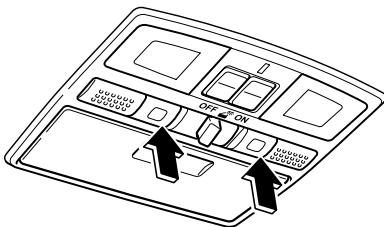
Centre/arrière



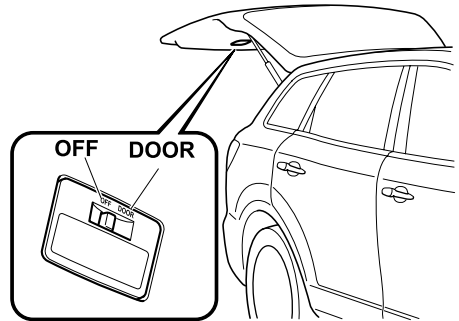
Position de l'interrupteur	Eclairages au pavillon
OFF	Eclairage hors circuit
DOOR	S'allume ou s'éteint conformément à l'actionnement de l'interrupteur d'éclairage au pavillon avant
ON	Eclairage en circuit

▼ Lampes de lecture

Les lampes de lecture peuvent être allumées ou éteintes en appuyant sur les interrupteurs.



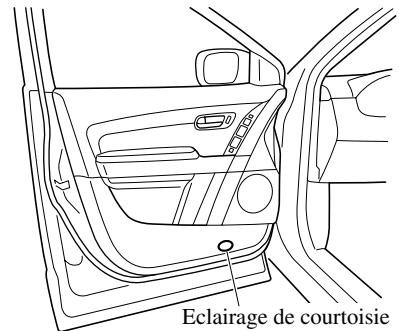
▼ Eclairage de compartiment à bagages



Position de l'interrupteur	Eclairage de compartiment à bagages
OFF	Eclairage hors circuit
DOOR	L'éclairage s'allume lorsque le hayon est ouvert

▼ Eclairages de courtoisie

S'allume lorsqu'une des portières est ouverte ou si le système d'entrée éclairée est en fonction.



Équipement intérieur

Affichage d'informations

Montre Ordinateur de bord

Sans système de navigation (Type B)

Affichage de commande température (Conducteur) Affichage de commande température (Passager avant)/Affichage de la température ambiante

Avec système de navigation Sans système de navigation (Type A)

Montre/Ordinateur de bord Affichage audio Affichage mains libres

Sans système de navigation

Type B

Type A

Avec système de navigation

▼ Fonctions de l'affichage d'informations

L'affichage d'informations a les fonctions suivantes:

- Montre *
- Affichage de la température ambiante (affichage de la température extérieure)
- Affichage de commande température
- Affichage audio *
- Ordinateur de bord
- Affichage du téléphone mains-libres Bluetooth * Se référer à Téléphone mains-libres Bluetooth à la page 6-140.

▼ Montre**REMARQUE****Sans système de navigation (Type A)**

Pendant que l'ordinateur de bord est affiché, appuyer sur la touche CLOCK pour faire réapparaître l'affichage de l'heure.

Avec système de navigation, Sans système de navigation (Type B)

Pendant que l'ordinateur de bord est affiché, exercer des pressions successives sur la touche INFO jusqu'à ce que l'affichage de l'heure apparaisse.

Lorsque le contacteur d'allumage est à la position ACC ou ON, l'heure est affichée.

Sans système de navigation**Réglage de l'heure (Type A)**

1. Appuyer sur la touche CLOCK jusqu'à ce que le bip retentisse et que l'heure affichée clignote.
2. Appuyer sur la touche H pour régler l'heure.
3. Appuyer sur la touche M pour régler les minutes, puis appuyer sur la touche CLOCK.

Réglage de l'heure (Type B)

1. Mettre le contacteur d'allumage sur la position ACC ou ON.

2. Régler l'heure en utilisant les touches de réglage de l'heure (H, M). Les heures avancent pendant que vous appuyez sur la touche de réglage de l'heure (H). Les minutes avancent pendant que vous appuyez sur la touche de réglage de l'heure (M).

Avec système de navigation

Se référer au manuel séparé "SYSTEME DE NAVIGATION"

REMARQUE

Les minutes et les secondes sont ajustées par le système GPS, mais il peut être nécessaire d'ajuster les heures dans les circonstances suivantes:

- Traversée de différents fuseaux horaires
- Passage à l'heure d'hiver ou d'été

▼ Affichage de la température ambiante

Lorsque le contacteur d'allumage est sur la position ON, appuyer sur la touche OUTSIDE (page 6-6) pour afficher la température ambiante.

Équipement intérieur

REMARQUE

- Dans les conditions suivantes, la température ambiante affichée peut différer de la température ambiante réelle suivant l'environnement du véhicule et les conditions du véhicule:
 - Températures nettement froides ou chaudes.
 - Changements brusques de température ambiante.
 - Le véhicule est en stationnement.
 - Le véhicule est conduit à vitesse réduite.
- Appuyer sur la touche **OUTSIDE** pendant quelques secondes ou plus pour commuter l'affichage de Fahrenheit à Celsius ou vice versa.
- Appuyer sur la touche **OUTSIDE** de nouveau pour commuter l'affichage de la température ambiante à la température de réglage du climatiseur.

▼ Affichage de commande température

Le statut du système de commande température est affiché. Pour actionner le système de commande température, se référer à “Système de commande de température” (page 6-2).

▼ Affichage audio *

Le statut du système audio est affiché. Pour actionner le système audio, se référer à “Système audio” (page 6-18).

▼ Ordinateur de bord

L'ordinateur de bord peut afficher les données suivantes:

- La consommation actuelle de carburant.
- La moyenne de consommation de carburant.

- La distance approximative que l'on peut parcourir avec le carburant restant.
 - La vitesse moyenne du véhicule.
- Mettre le contacteur en position ON. Appuyer sur la touche **INFO** pour changer le mode d'affichage.

REMARQUE

Lorsque l'heure est affichée, appuyer sur la touche **INFO** pour changer l'affichage à l'ordinateur de bord.

En cas de problème avec l'ordinateur de bord, s'adresser à un concessionnaire agréé Mazda.

Mode de consommation actuelle de carburant

Ce mode affiche la consommation actuelle de carburant en calculant la quantité de carburant consommé et la distance parcourue.

La consommation actuelle de carburant est calculée puis affichée toutes les 2 secondes.

Lorsque ce mode est sélectionné, **CONSUM CUR** est affiché.
Etats-Unis

CONSUM CUR
mpg
22.4

CANADA

CONSUM CUR
L/100km

10.5

Lorsque l'on a ralenti à environ 5 km/h (3 mi/h), --L/100 km (--mpg) est affiché.

Mode de moyenne de consommation de carburant

Ce mode affiche la moyenne de consommation de carburant en calculant la quantité totale de carburant consommé et la distance totale parcourue depuis que le véhicule a été acheté, que la batterie a été branchée après avoir été débranchée, ou que les données ont été réinitialisées. La moyenne de consommation de carburant est calculée puis affichée toutes les minutes.

Lorsque ce mode est sélectionné, CONSUM AV est affiché.

Etats-Unis

CONSUM AV

mpg

22.4

CANADA

CONSUM AV
L/100km

10.5

Pour effacer les données affichées, appuyer sur la touche INFO pendant plus de 1,5 seconde.

Après avoir appuyé sur la touche INFO, — L/100 km (— mpg) est affiché pendant 1 minute environ avant que l'économie de carburant soit recalculée et affichée.

Mode de distance restante

Cette fonction affiche la distance approximative que l'on peut parcourir avec le carburant restant en se basant sur la consommation de carburant.

La distance restante sera calculée puis affichée toutes les secondes.

Lorsque ce mode est sélectionné, REMNG est affiché.

Équipement intérieur

Etats-Unis

REMNG
mile
100

CANADA

REMNG
km
160

REMARQUE

- Même si l'affichage de la distance restante peut indiquer une distance suffisante avant que le plein de carburant ne soit requis, faire le plein dès que possible si l'aiguille de la jauge à carburant est près du E ou si le voyant de niveau bas de carburant s'allume.
- L'affichage ne changera que si l'on ajoute plus de 20 litres (5,3 gal) environ de carburant.

Mode de vitesse moyenne du véhicule

Ce mode affiche la vitesse moyenne du véhicule en calculant la distance et la durée des déplacements depuis que la batterie a été branchée ou les données réinitialisées.

La vitesse moyenne du véhicule est calculée puis affichée toutes les 10 secondes.

Lorsque ce mode est sélectionné, AV sera affiché.

Etats-Unis

AV
mile/h
25

CANADA

AV
km /h
40

Pour effacer les données affichées, appuyer sur la touche INFO pendant plus de 1,5 seconde. Après avoir appuyé sur la touche INFO, — km/h (— mile/h) sera affiché pendant 1 minute avant que la vitesse du véhicule ne soit recalculée et affichée.

Porte-verres

PRUDENCE

Ne jamais utiliser le porte-verres pour maintenir des contenants avec des liquides chauds lorsque le véhicule est en mouvement:

L'utilisation d'un porte-verres pour maintenir des contenants avec des liquides chauds lorsque le véhicule est en mouvement est dangereux. Si le liquide se renverse, on risque de se brûler.

Ne rien placer d'autre que des verres ou des canettes de boissons dans le porte-verres:

Le fait de mettre des objets autres que des verres ou des canettes de boissons dans le porte-verres est dangereux.

En cas de freinage ou de manœuvre brusque, les occupants peuvent être cognés et subir des blessures, ou les objets peuvent être projetés à l'intérieur du véhicule et gêner le conducteur, ce qui peut causer un accident. N'utiliser le porte-verres que pour y mettre des verres ou des canettes de boissons.

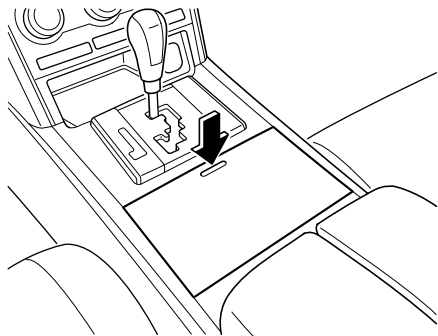
ATTENTION

Afin de réduire les risques de blessures en cas d'accident ou d'arrêt brusque, garder fermé tout porte-verres non utilisé.

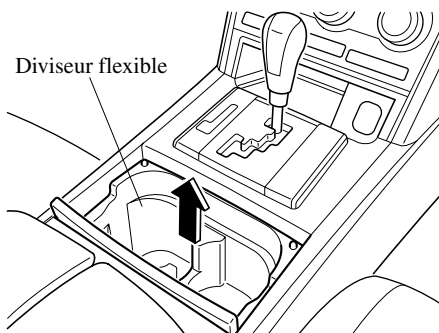
Équipement intérieur

▼ Avant

Pour utiliser le porte-verres, appuyer sur le bouton dé verrouillage.



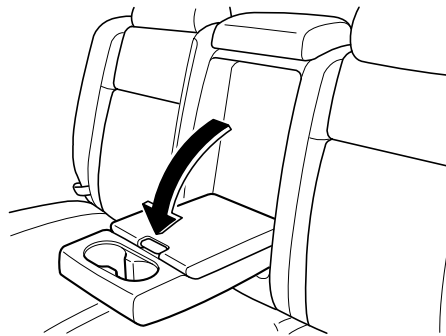
Pour insérer des objets plus petits dans le porte-verres, retirer le diviseur flexible.



▼ Arrière

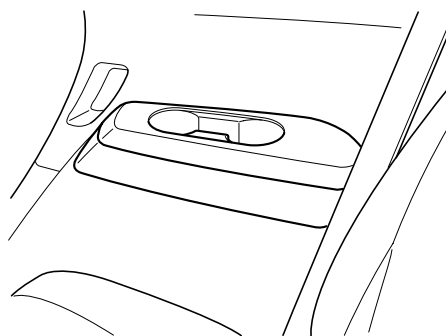
Deuxième rangée de siège

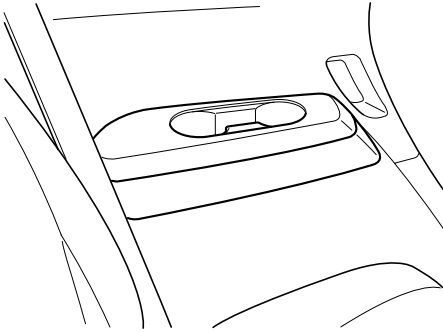
Les porte-verres se trouve dans l'accoudoir.



Troisième rangée de siège

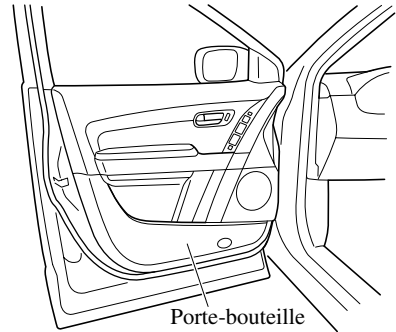
Dans la troisième rangée, les porte-verres se trouvent sur les cotés du siège.
Côté droit



Côté gauche*

Porte-bouteilles

Les porte-bouteilles se trouvent sur l'intérieur des portières.



⚠ ATTENTION

Ne pas utiliser les porte-bouteilles pour des contenants non fermés. Le liquide risque de se renverser lorsqu'une portière est ouverte ou fermée.

Équipement intérieur

Compartiments de rangement

⚠ PRUDENCE

Garder les boîtes de rangement fermées pendant qu'on conduit:

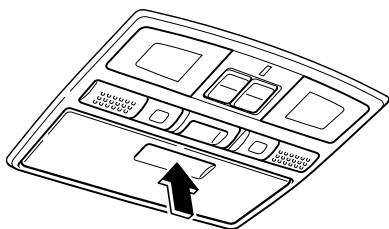
Le fait de conduire avec les compartiments de rangement ouverts est dangereux. Pour réduire les risques de blessures en cas d'accident ou de freinage brusque, garder les compartiments de rangement fermés lors de la conduite.

⚠ ATTENTION

Ne pas laisser de lunettes ou de briquet dans la boîte de rangement lorsque le véhicule est stationné au soleil. La température élevée, risque de faire exploser un briquet ou de déformer ou craquer le plastique de lunettes.

▼ Console supérieure

Ce compartiment de console est conçu pour y ranger des accessoires. Pousser sur le verrou pour l'ouvrir.



▼ Porte-monnaie

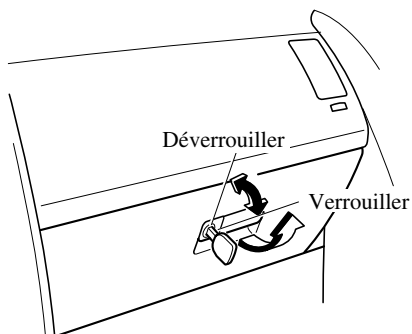
Pour ouvrir, appuyer sur le loquet vers le bas et tirer le couvercle.



▼ Boîte à gants

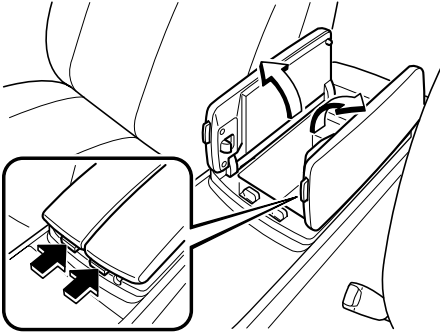
Pour ouvrir la boîte à gants, tirer la poignée vers soi. Introduire la clé (clé auxiliaire*) et la tourner dans le sens des aiguilles d'une montre pour verrouiller, et dans le sens contraire pour déverrouiller.

* Véhicules avec clé avancée

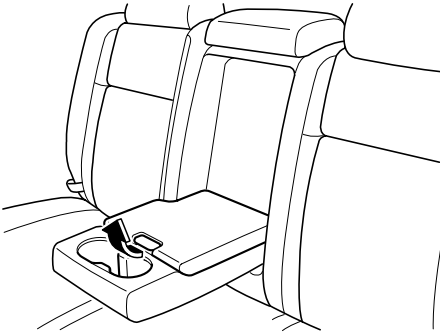


▼ Console centrale

Pour ouvrir, appuyer sur le bouton.

**▼ Boîte d'accoudoir***

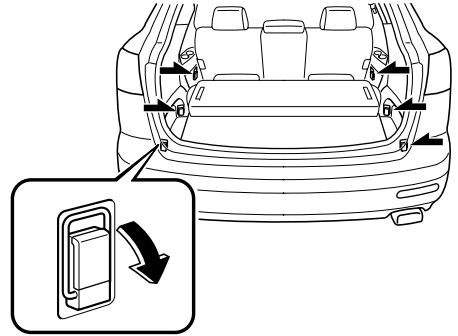
Pour ouvrir, tirer le loquet déverrouillage.

**▼ Anneaux de fixation de la charge****⚠ PRUDENCE**

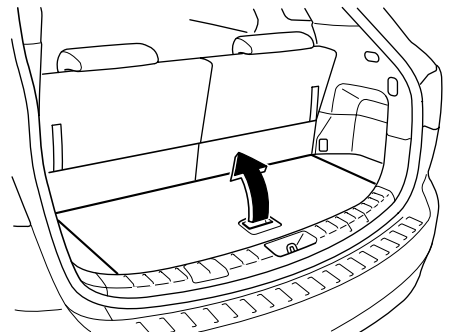
S'assurer que tout bagage et paquet est fixé avant de conduire le véhicule:

Le fait de ne pas fixer les bagages ou paquets avant la conduite est dangereux car ils pourraient se déplacer ou être projetés en cas de freinage brusque ou de collision, et causer de graves blessures.

Utiliser les anneaux du compartiment à bagages pour fixer les bagages avec une corde ou un filet. La force de résistance à la traction des anneaux est de 196 N (20 kgf, 44 lbf). Ne pas appliquer une force excessive aux anneaux car cela les endommagerait.

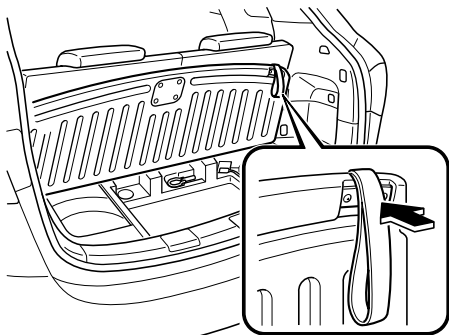
**▼ Compartiment inférieur de compartiment à bagages****Compartiment inférieur de compartiment à bagages central**

1. Soulever le panneau de coffre.



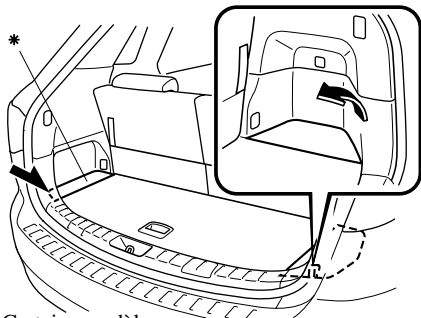
Équipement intérieur

2. Fixer le panneau de coffre à l'aide des cordelettes sur les dossiers des sièges de la troisième rangée.



Compartiment inférieur de compartiment à bagages latéral

Ouvrir le couvercle



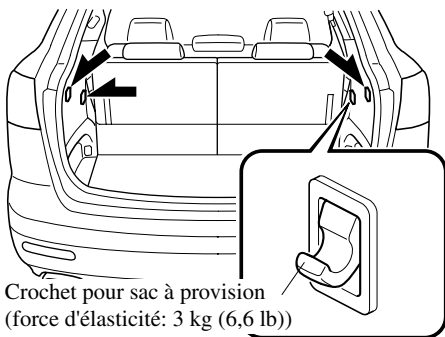
* Certains modèles.

▼ Crochet pour sac à provision

Le crochet pour sac à provisions peut servir à accrocher les sacs à provisions.

⚠ ATTENTION

Ne pas mettre trop de poids dessus le crochet, parce que cela risque de l'endommager.



Crochet pour sac à provision
(force d'élasticité: 3 kg (6,6 lb))

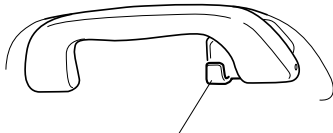
▼ Crochets à manteau arrière

⚠ PRUDENCE

Ne jamais suspendre d'objets lourds ou pointus aux poignées d'assistance et aux crochets à manteau:

Il est dangereux de suspendre des objets lourds ou pointus tels qu'un porte-manteau aux poignées d'assistance ou aux crochets à manteau, car ces objets risqueraient d'être projetés et de percuter un occupant dans l'habitacle au cas où un rideau de sécurité gonflable se déploierait, ce qui pourrait causer des blessures graves ou mortelles.

Toujours suspendre les vêtements aux crochets à manteau et aux poignées d'assistance sans utiliser de porte-manteaux.

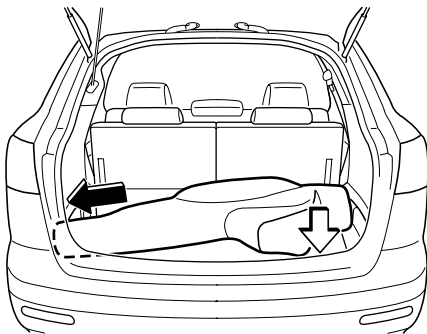


Crochet à manteau

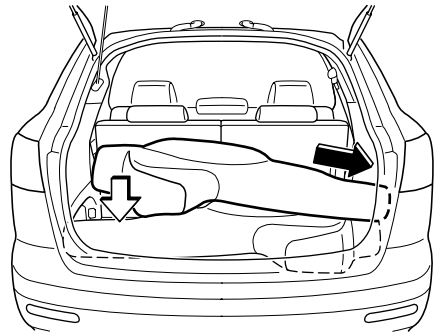
▼ Compartiment à bagages

Des sacs de golf peuvent être transportés dans le compartiment à bagages. Pour transporter deux sacs de golf, utiliser la procédure suivante:

1. Mettre un sac de golf dans le compartiment à bagages avec le haut dirigé vers la gauche.



2. Mettre le deuxième sac de golf par-dessus le premier, avec le haut dirigé vers la droite.



REMARQUE

- Certains sacs de golf, selon leur taille, n'entrent pas.
- Des sacs de golf jusqu'à neuf pouces de diamètre peuvent être transportés.

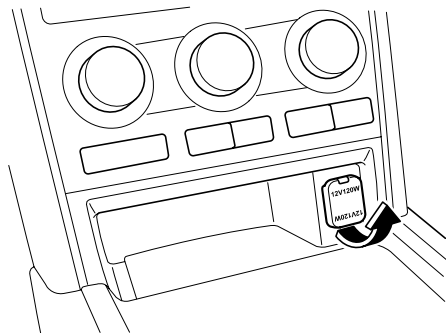
Équipement intérieur

Prise des accessoires

N'utiliser que des accessoires Mazda originaux ou l'équivalent ne requérant pas plus de 120 W (CC 12 V, 10 A).

Avant

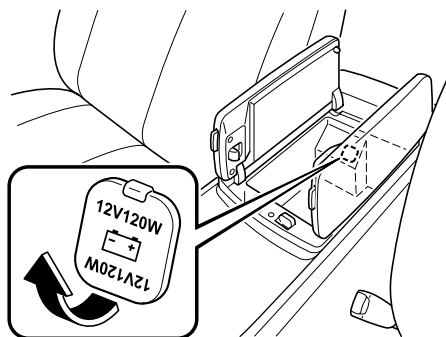
Le contacteur d'allumage doit être sur la position ACC ou ON.



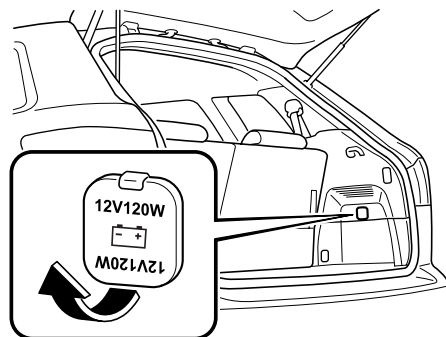
Centre/arrière

La prise des accessoires peut être utilisée, quelle que soit la position du contacteur d'allumage.

Centre



Arrière



ATTENTION

Pour éviter d'endommager la prise des accessoires et une panne électrique, faire attention aux points suivants:

- Ne pas utiliser des accessoires qui requièrent plus de 120 W (CC 12 V, 10 A).
- Ne pas utiliser des accessoires autres que des accessoires Mazda originaux ou l'équivalent.
- Fermer le couvercle lorsque la prise des accessoires n'est pas utilisée pour éviter que des objets étrangers et des liquides ne rentrent dans celle-ci.
- Insérer correctement la fiche de l'accessoire dans la prise des accessoires.

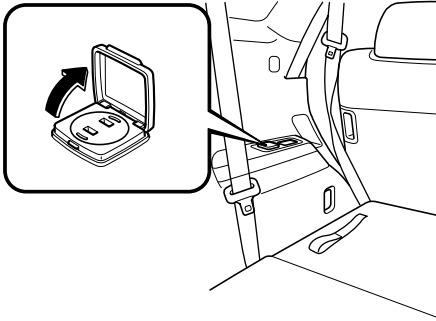
Il est possible que des bruits soient produits dans la lecture audio selon l'appareil connecté à la prise des accessoires.

REMARQUE

Pour éviter de décharger la batterie, ne pas utiliser la prise des accessoires pendant de longues périodes lorsque le moteur tourne au ralenti ou s'il est arrêté.

Prise de courant*

La prise de courant se trouve à la position indiquée sur l'illustration.



Pour plus de détails, se référer à
“Bornes auxiliaires et prise de courant”
(page 6-116).

Informations utiles sur ce qu'il faut faire en cas d'urgence.

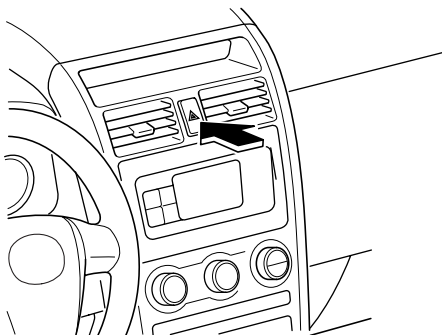
Stationnement en cas d'urgence	7-2
Stationnement en cas d'urgence	7-2
Pneu à plat	7-3
Rangement de la roue de secours et des outils	7-3
Changement de roue	7-9
Surchauffe	7-16
Surchauffe	7-16
Démarrage d'urgence	7-18
Démarrage avec batterie de secours	7-18
Démarrage en poussant	7-21
Remorquage d'urgence	7-22
Description du remorquage	7-22
Crochets d'immobilisation	7-23
Remorquage récréatif	7-25

Stationnement en cas d'urgence

Stationnement en cas d'urgence

Les feux de détresse doivent toujours être utilisés lorsqu'on effectue un arrêt d'urgence du véhicule sur la chaussée ou à proximité de celle-ci.

Les feux de détresse doivent toujours être utilisés lorsque l'on s'arrête sur ou près d'une route.



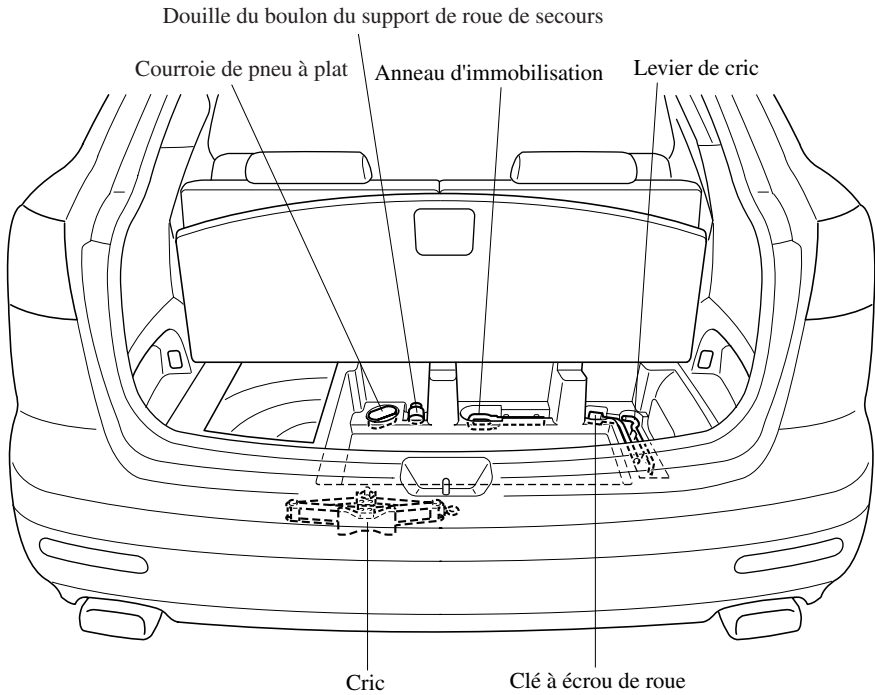
Appuyer sur l'interrupteur de feux de détresse et tous les clignotants clignoteront.

REMARQUE

- *Les clignotants ne fonctionnent pas lorsque les feux de détresse sont utilisés.*
- *Vérifier les règlements locaux concernant l'utilisation des feux de détresse lors du remorquage du véhicule afin de s'assurer que ceci ne constitue pas une infraction.*

Rangement de la roue de secours et des outils

La roue de secours et les outils sont rangés aux endroits indiqués sur l'illustration.

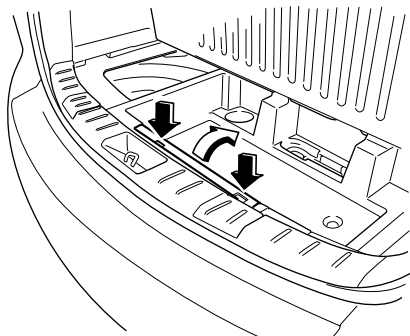


Pneu à plat

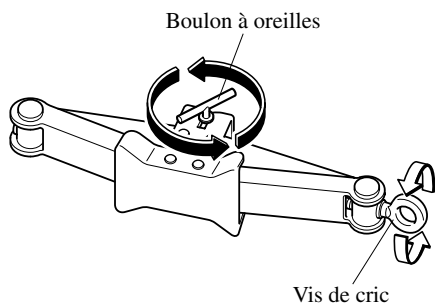
▼ Cric

Pour retirer le cric

1. Ouvrir le compartiment inférieur de compartiment à bagages.
2. Retirer le couvercle.

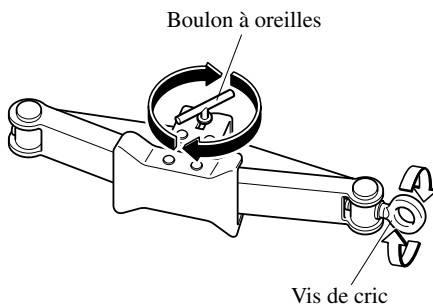


3. Tourner le boulon à oreilles et la vis du cric dans le sens contraire des aiguilles d'une montre.



Pour fixer le cric

1. Insérer le boulon à oreilles dans le cric en orientant la vis du cric vers la droite et tourner le boulon à oreilles dans le sens des aiguilles d'une montre pour le serrer provisoirement.
2. Tourner la vis du cric dans le sens indiqué sur l'illustration.



3. Tourner le boulon à oreilles bien à fond pour fixer le cric.

REMARQUE

Si le cric n'est pas complètement fixé, il risquerait de cliqueter pendant la conduite. Veiller à ce que la vis du cric soit suffisamment serrée.

▼ Roue de secours

Ce véhicule Mazda est équipé d'une roue de secours à usage temporaire. La roue de secours à usage temporaire est plus légère qu'une roue conventionnelle, elle est conçue pour être utilisée de TRES courtes périodes. Ne JAMAIS utiliser la roue de secours sur de longs trajets ou pendant longtemps.

⚠ PRUDENCE

Ne pas installer la roue de secours temporaire à la place d'une des roues avant (roues motrices):

Il est dangereux de conduire avec une roue de secours temporaire sur l'une des roues motrices avant. En particulier sur du verglas ou de la neige. La maniabilité en sera affectée. On risque de perdre le contrôle du véhicule et d'avoir un accident. Changer une roue conventionnelle de l'essieu avant et installer la roue de secours temporaire sur l'essieu arrière.

⚠ ATTENTION

- *L'utilisation d'une roue de secours à usage temporaire peut diminuer la stabilité de conduite en comparaison de celle d'une roue conventionnelle. Conduire prudemment.*
- *Pour éviter d'endommager la roue de secours à usage temporaire ou le véhicule, respecter les précautions suivantes:*
 - *Ne pas dépasser 80 km/h (50 mi/h).*
 - *Ne pas passer sur des obstacles. Ne pas passer dans un lave-auto automatique. Le diamètre de cette roue étant plus petit que celui d'une roue conventionnelle la garde au sol est réduite de 25 mm (1 po.) environ.*
 - *Ne pas utiliser de chaîne sur cette roue, car elle ne s'ajustera pas correctement.*
 - *Ne pas utiliser cette roue de secours à usage temporaire sur un autre véhicule; elle a été conçue pour ce véhicule Mazda exclusivement.*
 - *N'utiliser qu'une roue de secours temporaire à la fois sur le véhicule.*

REMARQUE

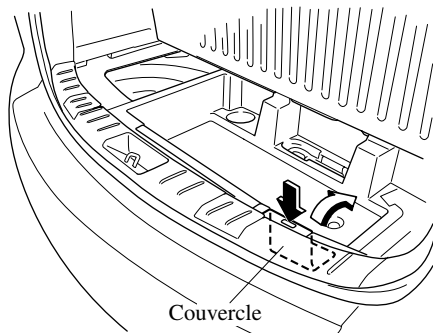
(Avec système de surveillance de pression des pneus)

La roue de secours à usage temporaire ne possède pas de capteur de pression du pneu. Le voyant clignotera continuellement tant que la roue de secours à usage temporaire est utilisée (page 5-33).

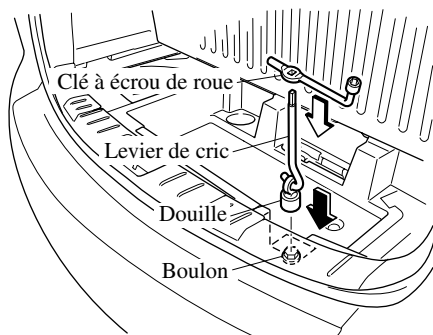
Pneu à plat

Pour retirer la roue de secours

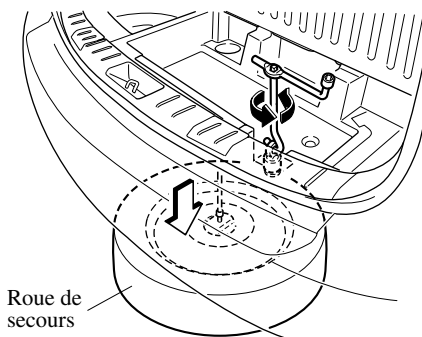
1. Faire descendre les passagers du véhicule et les faire attendre dans un endroit éloigné du véhicule et du trafic.
2. Ouvrir le compartiment inférieur de compartiment à bagages.
Se référer à Compartiment inférieur de compartiment à bagages à la page 6-207.
3. Retirer le couvercle.



4. Placer la douille sur le boulon de support de la roue de secours, attacher le levier de cric à la douille, et la clé à écrou de roue à l'extrémité opposée du levier de cric.



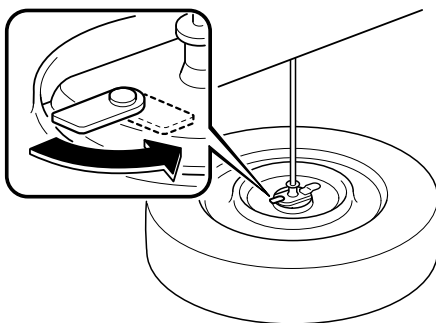
5. Faire tourner lentement la clé à écrou de roue dans le sens contraire des aiguilles d'une montre jusqu'à ce que la roue de secours touche le sol et que le câble se relâche.



ATTENTION

Ne pas trop relâcher le câble pour éviter d'endommager le support de la roue de secours.

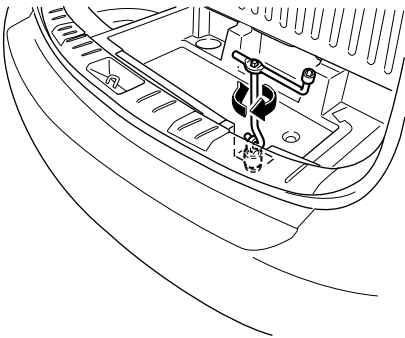
6. Faire tourner le petit levier en haut de la plaque de retenue et enlever celle-ci du centre de la roue.



REMARQUE

Le pneu crevé enlevé du véhicule pour réparation ne peut pas être transporté sur le support de la roue de secours. Fixer le pneu à plat avec la sangle pour pneu à plat dans le compartiment inférieur du compartiment à bagages (page 7-12).

7. Si la roue de secours temporaire n'est pas réinstallée dans son support, serrer le boulon de celui-ci complètement pour enrôler le câble du support de la roue de secours.



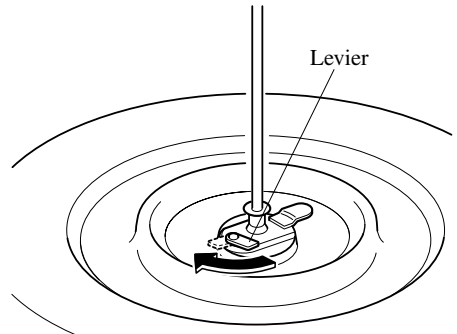
PRUDENCE

Toujours bien resserrer complètement le boulon du support de roue de secours et vous assurer que la roue de secours est bloquée dans la position la plus élevée:

Il est dangereux d'avoir un boulon de support de roue de secours mal attaché. Le câble pourrait se couper, et laisser tomber la roue de secours. Cela pourrait entraîner des blessures sérieuses voire la mort de quelqu'un. Utilisez une clé à écrou pour serrer le boulon du support, et veiller à le serrer jusqu'à ce qu'un déclic soit émis.

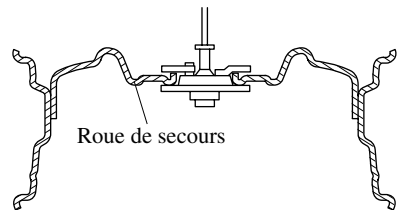
Pour fixer la roue de secours

1. Placer la roue avec la face extérieure vers le haut, faire tourner le petit levier en haut de la plaque de retenue et faire glisser celle-ci par le trou au centre de la roue. Faire tourner le petit levier en place.



REMARQUE

Fixer la roue de secours comme indiqué sur l'illustration ci-dessous.



2. Soulever la roue de secours lentement dans l'ordre inverse de la dépose.

Pneu à plat

PRUDENCE

Placer correctement la roue de secours temporaire spécialisée dans le support de roue de secours:

Il est dangereux de placer la roue de secours provisoire spécialisée dans le support de roue de secours en l'orientant dans le mauvais sens, ou d'utiliser une autre roue que la petite roue de secours provisoire conçue pour être utilisée avec ce véhicule. Car alors la roue de secours sera mal fixée et le support de la roue de secours sera trop près du sol, et la roue risquera de se détacher. Cela pourrait entraîner des blessures ou la mort de quelqu'un.

Toujours bien resserrer complètement le boulon du support de roue de secours et vous assurer que la roue de secours est bloquée dans la position la plus élevée:

Il est dangereux d'avoir un boulon de support de roue de secours mal attaché. Le câble pourrait se couper, et laisser tomber la roue de secours. Cela pourrait entraîner des blessures sérieuses voire la mort de quelqu'un. Utiliser une clé à écrou pour serrer le boulon du support, et veiller à le serrer jusqu'à ce qu'un déclic soit émis.

ATTENTION

Si vous entendez du bruit en provenance du support de roue de secours pendant que le véhicule est en mouvement, il est possible que le câble du support de la roue de secours soit coupé. Le faire réparer par un concessionnaire agréé Mazda dès que possible.

Changement de roue

REMARQUE

Si les symptômes suivants sont ressentis pendant la conduite, cela peut indiquer un pneu crevé.

- La direction devient lourde.
- Le véhicule se met à vibrer excessivement.
- Le véhicule tire d'un côté.

Si l'on a un pneu crevé, conduire le véhicule lentement jusqu'à un endroit de niveau, aussi éloigné que possible du trafic, pour changer la roue.

S'arrêter sur l'accotement ou sur une route où il y a du trafic est dangereux.

⚠ PRUDENCE

S'assurer de suivre les instructions pour le changement de roue, et ne jamais se mettre sous le véhicule lorsqu'il n'est supporté que par le cric :

Le changement de roue est dangereux. Le véhicule peut glisser du cric et causer des blessures.

Ne jamais laisser quelqu'un dans un véhicule supporté par le cric :

Le fait de permettre à quelqu'un de rester dans un véhicule supporté par le cric est dangereux. L'occupant peut faire tomber le véhicule causant de graves blessures.

⚠ ATTENTION

(Avec système de surveillance de pression des pneus)

Les jantes montées sur ce véhicule Mazda sont spécialement conçues pour l'installation de capteurs de pression des pneus. Ne pas utiliser des jantes non d'origine, car il peut ne pas être possible d'y installer les capteurs de pression des pneus.

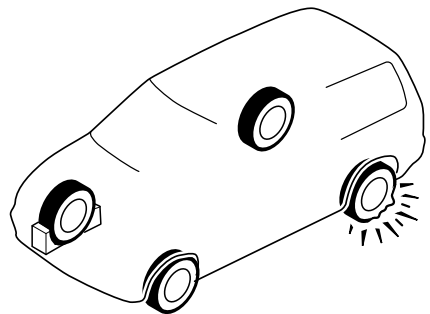
REMARQUE

- S'assurer que le cric soit bien lubrifié avant de l'utiliser.

(Avec système de surveillance de pression des pneus)

- S'assurer d'enregistrer le signal de code d'identification des capteurs de pression des pneus lorsque les pneus ou les jantes sont changés (page 5-35).

1. Garer le véhicule sur une surface horizontale, dans un endroit éloigné du trafic et appliquer fermement le frein de stationnement.
2. Passer en position de stationnement (P) et arrêter le moteur.
3. Allumer les feux de détresse.
4. Faire descendre les passagers du véhicule et les faire attendre dans un endroit éloigné du véhicule et du trafic.
5. Sortir le cric, la trousse à outils et la roue de secours (page 7-3).
6. Bloquer la roue diagonalement opposée à la roue à changer. Pour bloquer une roue, placer des cales à l'avant et à l'arrière de la roue.



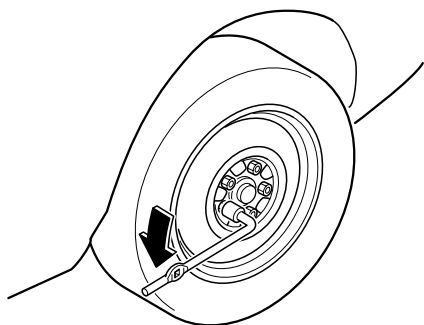
Pneu à plat

REMARQUE

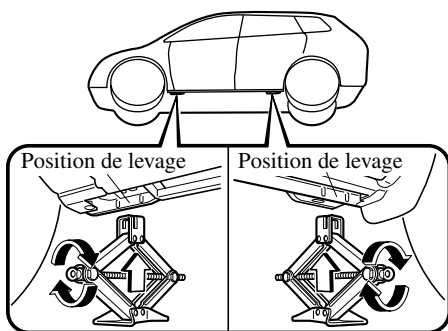
Pour caler une roue, utiliser une pierre ou un morceau de bois assez grand si possible pour bloquer la roue.

▼ Retrait d'un pneu à plat

1. Desserrer chaque écrou de roue en les tournant d'un tour dans le sens contraire des aiguilles d'une montre, mais ne pas les retirer jusqu'à ce que la roue soit soulevée du sol.



2. Placer le cric sous la position de levage la plus proche de la roue à changer.



⚠ PRUDENCE

N'utiliser que les positions de levage avant et arrière recommandées dans ce manuel:

Le fait d'essayer de soulever le véhicule en utilisant des positions de levage autres que celles recommandées dans ce manuel est dangereux. Le véhicule peut glisser du cric et gravement blesser ou même tuer quelqu'un.

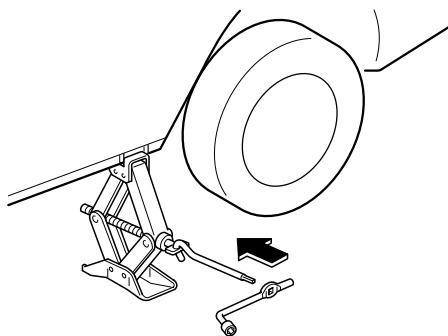
N'utiliser que le cric fourni avec ce véhicule Mazda:

L'utilisation d'un cric non conçu pour ce véhicule Mazda est dangereux. Le véhicule peut glisser du cric et causer de graves blessures.

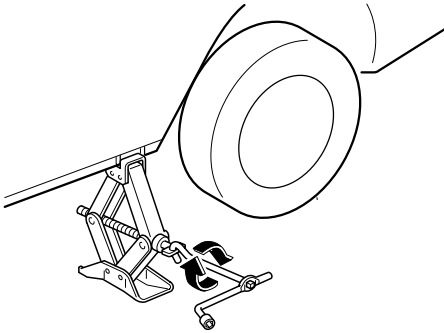
Ne jamais placer d'objets sous le cric:

Le fait de soulever le véhicule avec un objet placé sous le cric est dangereux. Le cric risque de glisser et quelqu'un risque d'être gravement blessé par le cric ou le véhicule lorsqu'il tombe.

3. Insérer le levier de cric et fixer la clé à écrou de roue sur le cric.



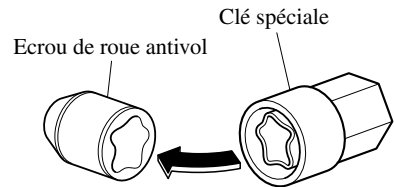
4. Tourner la clé à écrou de roue dans le sens des aiguilles d'une montre pour soulever le véhicule juste assez pour que la roue de secours puisse être installée. Avant de retirer les écrous de roue s'assurer que le véhicule est bien stable et ne risque pas de glisser ou de se déplacer.



5. Retirer les écrous de roue en les tournant dans le sens contraire des aiguilles d'une montre; puis retirer la roue et l'enjoliveur central.

▼ **Écrou de roue antivol***

Si le véhicule est équipé d'écrous de roue antivol optionnels, un d'eux est monté sur chaque roue et une clé spéciale doit être utilisée pour les retirer. Cette clé fixée à la clé à écrou de roue est rangée avec la roue de secours. Les enregistrer auprès du fabricant en remplissant la carte fournie dans la boîte à gants et en la postant dans l'enveloppe fournie. Si vous perdez cette clé, s'assurer un concessionnaire agréé Mazda ou utiliser le bon de commande du fabricant, qui se trouve avec la carte d'enregistrement.



Pour retirer l'écrou antivol

1. Obtenir la clé de l'écrou de roue antivol.
2. Placer la clé sur l'écrou, et la maintenir bien perpendiculairement sur celui-ci. Si la clé est maintenue à un angle, cela risque d'endommager la clé et l'écrou. Ne pas utiliser d'outil à air comprimé.
3. Placer la clé à écrou de roue sur la clé spéciale et appliquer une pression. Tourner la clé dans le sens contraire des aiguilles d'une montre pour retirer l'écrou.

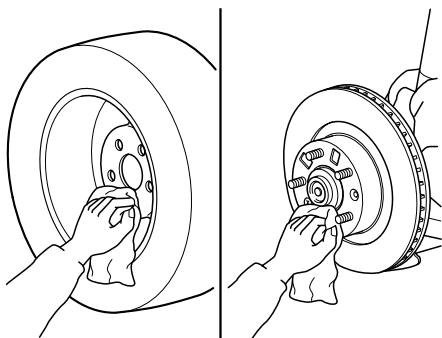
Pneu à plat

Pour installer l'écrou

1. Placer la clé sur l'écrou, et la maintenir bien perpendiculairement sur celui-ci. Si la clé est maintenue à un angle, cela risque d'endommager la clé et l'écrou. Ne pas utiliser d'outil à air comprimé.
2. Placer la clé à écrou de roue sur la clé spéciale, appliquer une pression et tourner la clé dans le sens des aiguilles d'une montre.

▼ Installation de la roue de secours

1. Retirer toute saleté des surfaces de montage de la roue et du moyeu, et des écrous de roue, à l'aide d'un chiffon.

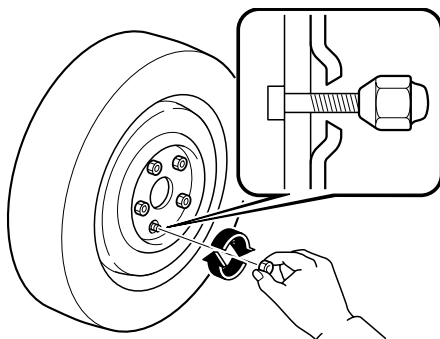


⚠ PRUDENCE

S'assurer que les surfaces de montage de la roue et du moyeu, et les écrous de roue sont propres avant de changer ou de remplacer les roues:

Lors du changement ou du remplacement de roue, le fait de ne pas retirer la saleté des surfaces de montage de la roue et du moyeu, et des écrous de roue est dangereux. Les écrous de roue peuvent se desserrer lors de la conduite et la roue peut se détacher du moyeu, causant un accident.

2. Placer la roue de secours.
3. Installer les écrous de roue avec le côté en biseau vers l'intérieur; les serrer à la main.

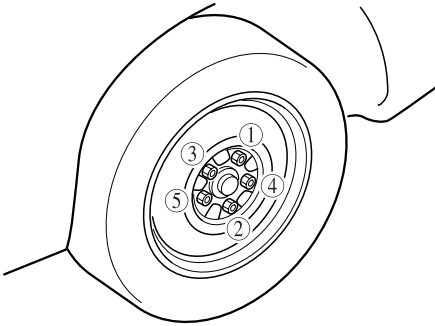


⚠ PRUDENCE

Ne pas appliquer d'huile ou de graisse aux boulons des écrous de roue et ne pas serrer les écrous de roue à un couple dépassant celui spécifié:

Le fait d'appliquer de l'huile ou de la graisse aux boulons des écrous de roue est dangereux. Les écrous de roue peuvent se desserrer lors de la conduite et la roue peut se détacher du moyeu, causant un accident. De plus, les écrous de roue risquent de s'endommager s'ils sont trop serrés.

4. Tourner la clé à écrou de roue dans le sens contraire des aiguilles d'une montre et abaisser le véhicule. Utiliser la clé à écrou de roue pour serrer les écrous de roue dans l'ordre indiqué.



Si l'on n'est pas certain du serrage des écrous de roue, les faire vérifier par un concessionnaire agréé Mazda.

Couple de serrage des écrous	
N·m (kgf·m, ft·lbf)	107,8—147,0 (11,0—14,9, 79,6—108,4)

! PRUDENCE

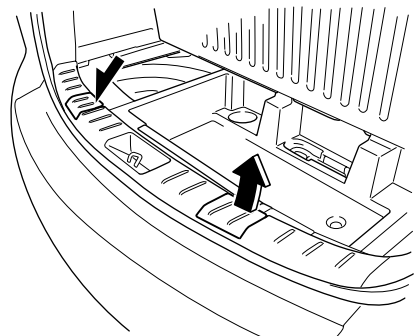
Toujours serrer les écrous de roue correctement:

Des écrous de roue incorrectement serrés ou desserrés sont dangereux. La roue peut ne pas tourner droit ou se détacher. Ceci peut faire perdre le contrôle du véhicule et causer un grave accident.

S'assurer d'installer les écrous que l'on a retirés ou de les remplacer par des écrous à pas métrique identiques:

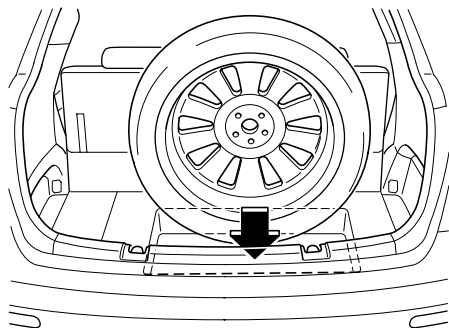
Les boulons et écrous de roue de ce véhicule Mazda sont à pas métrique, l'utilisation d'un écrou à pas non métrique sur un boulon à pas métrique est dangereuse. Un écrou non métrique monté sur un boulon métrique ne fixera pas la roue et endommagera le boulon, ceci peut faire que la roue se détache et causer un accident.

5. Ouvrir le compartiment inférieur de compartiment à bagages.
Se référer à Compartiment inférieur de compartiment à bagages à la page 6-207.
6. Retirer le couvercle.

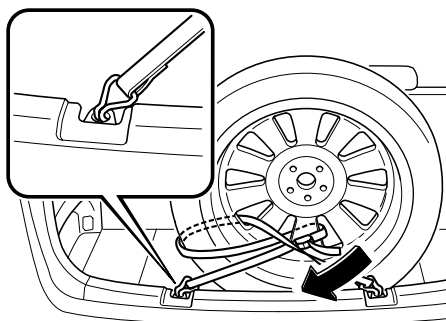
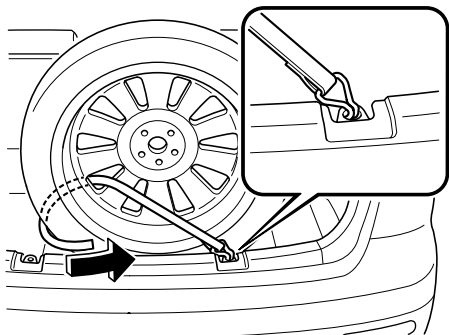


Pneu à plat

7. Retirer la courroie de fixation du pneu à plat.
8. Remette le dossier de siège de la troisième rangée à sa position originale.
Se référer à Repli le siège de la troisième rangée à la page 2-15.
9. Retirer les blocs et ranger les outils et le cric.
10. Placer le pneu à plat dans le compartiment inférieur de compartiment à bagages.

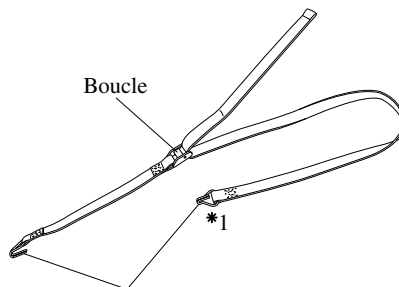


11. Faire passer la courroie dans la roue comme indiqué sur l'illustration, puis fixer les attaches de la courroie sur la boucle de fixation.



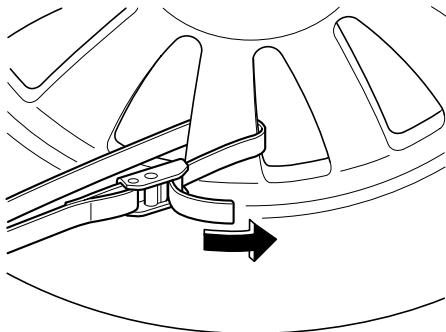
REMARQUE

Fixer l'emplacement *1 de la courroie sur la boucle de fixation située sur la droite.



Pinces de la courroie

12. Tirer l'extrémité de la courroie pour bloquer le pneu à plat.



13. Vérifier la pression de gonflage des pneus. Se référer au tableau de gonflage des pneus à la page 10-6.
14. Réparer le pneu crevé ou remplacer la roue de secours dès que possible.

! PRUDENCE

Ne pas conduire avec un pneu dont la pression de gonflage est incorrecte:

Le fait de conduire avec des pneus gonflés à une pression incorrecte est dangereux. Des pneus gonflés à une pression incorrecte peuvent affecter la conduite et entraîner un accident. Lorsque la pression de gonflage des roues conventionnelles est vérifiée, vérifier aussi la pression de gonflage de la roue de secours.

REMARQUE

(Avec système de surveillance de pression des pneus)

La roue de secours à usage temporaire ne possède pas de capteur de pression du pneu. Le voyant clignotera continuellement tant que la roue de secours à usage temporaire est utilisée (page 5-33).

REMARQUE

Pour éviter que le cric et la trousse à outils ne fassent du bruit, les ranger correctement.

Surchauffe

Surchauffe

Si la jauge de température du moteur indique une surchauffe, la puissance du véhicule est réduite ou si un bruit de cognement ou de cliquetis est nettement audible, cela indique que le moteur surchauffe.

PRUDENCE



Couper le contact et s'assurer que le ventilateur ne tourne pas avant d'entreprendre des travaux à proximité du ventilateur de refroidissement:

Il est dangereux de travailler à proximité du ventilateur de refroidissement lorsque celui-ci fonctionne. Le ventilateur pourrait continuer à fonctionner indéfiniment, même si le moteur s'est arrêté et que la température du compartiment moteur est élevée. On risque d'être blessé gravement par les ailettes tournantes du ventilateur.



Ne pas retirer l'un des bouchons du circuit de refroidissement lorsque le moteur et le radiateur sont chauds:

Lorsque le moteur et le radiateur sont chauds, du liquide de refroidissement brûlant et de la vapeur risquent de jaillir sous pression et causer de graves blessures.

N'ouvrir le capot UNIQUEMENT que lorsque de la vapeur ne s'échappe plus du moteur:

La vapeur provenant d'un moteur qui surchauffe est dangereuse. On peut être brûlé par cette vapeur qui s'en échappe.

Si la jauge de température du moteur indique une surchauffe:

1. Se garer prudemment sur le bord de la route.
2. Passer en position de stationnement (P).
3. Tirer le frein de stationnement.
4. Eteindre le climatiseur.
5. Vérifier si du liquide de refroidissement ou de la vapeur s'échappe de sous le capot ou du compartiment moteur.

Si de la vapeur s'échappe du compartiment moteur:

Ne pas approcher de l'avant du véhicule. Arrêter le moteur.

Attendre que la vapeur se dissipe, puis ouvrir le capot et mettre le moteur en marche.

Si, ni du liquide de refroidissement, ni de la vapeur ne s'échappe:

Ouvrir le capot et laisser tourner le moteur au ralenti jusqu'à ce qu'il se refroidisse.

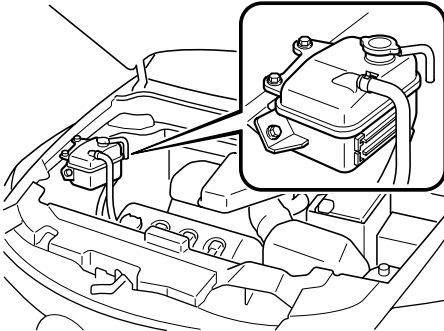
ATTENTION

Si le ventilateur de refroidissement ne fonctionne pas lorsque le moteur tourne, la température du moteur augmentera. Arrêter le moteur et faire appel à un concessionnaire agréé Mazda.

6. S'assurer que le ventilateur de refroidissement fonctionne, puis arrêter le moteur lorsque la température a baissé.
7. Lorsqu'il s'est refroidi, vérifier le niveau du réservoir de liquide de refroidissement.
S'il est bas, voir s'il y a des fuites de liquide de refroidissement au niveau du radiateur et des durites.

Si l'on découvre une fuite ou autres dommages, ou si du liquide de refroidissement fuit toujours:

Arrêter le moteur et faire appel à un concessionnaire agréé Mazda.



Si aucun problème n'est découvert, le moteur est refroidi et aucune fuite n'est apparente:

Faire prudemment l'appoint de liquide de refroidissement, au besoin (page 8-22).

⚠ ATTENTION

Si le moteur continue de surchauffer ou surchauffe fréquemment, faire vérifier le circuit de refroidissement. Le moteur risque d'être sérieusement endommagé si les réparations nécessaires n'y sont pas apportées. S'adresser à un concessionnaire agréé Mazda.

Démarrage d'urgence

Démarrage avec batterie de secours

Le démarrage avec une batterie de secours est dangereux s'il n'est pas fait correctement. Suivre prudemment les instructions suivantes. Si l'on est pas certain de comment réaliser un démarrage avec une batterie de secours, s'adresser à un mécanicien compétent.

PRUDENCE



Suivre ces précautions soigneusement:

Pour une manipulation sûre et correcte de la batterie, lire soigneusement les précautions suivantes avant d'utiliser ou inspecter la batterie.



S'assurer de toujours porter des lunettes de protection lorsque l'on travaille près de la batterie:

Travailler sans lunettes de protection est dangereux. Le liquide de la batterie contient de l'ACIDE SULFURIQUE qui peut causer la cécité s'il entre en contact avec vos yeux. Aussi, l'hydrogène produit pendant le fonctionnement normal de la batterie, peut s'enflammer et faire exploser la batterie.



Porter des lunettes de protection et des gants de protection pour éviter le contact avec du liquide de la batterie:

Du liquide de batterie renversé est dangereux. Le liquide de la batterie contient de l'ACIDE SULFURIQUE qui peut causer de graves blessures s'il entre en contact avec vos yeux, votre peau ou vos vêtements. Si cela se produit, se rincer immédiatement les yeux avec de l'eau pendant 15 minutes ou se laver la peau complètement et consulter un médecin.



S'assurer de toujours garder les batteries hors de portée des enfants:

Le fait de laisser des enfants jouer près d'une batterie est dangereux. Du liquide de batterie peut causer de graves blessures s'il entre en contact avec les yeux ou la peau.



Ne pas laisser la borne positive (+) entrer en contact avec tout objet métallique qui risquerait de produire des étincelles:

Des flammes ou des étincelles près de cellules ouvertes de la batterie sont dangereuses. De l'hydrogène, qui est produit lors du fonctionnement normal de la batterie, peut s'enflammer et faire exploser la batterie. Une batterie qui explose peut causer de graves brûlures et blessures. Lorsque l'on travaille près d'une batterie, ne pas laisser des outils en métal entrer en contact avec la borne positive (+) ou négative (-) de la batterie.



Garder les flammes, y compris les cigarettes, et étincelles éloignées des cellules ouvertes de la batterie:

Des flammes ou des étincelles près de cellules ouvertes de la batterie sont dangereuses. De l'hydrogène, qui est produit lors du fonctionnement normal de la batterie, peut s'enflammer et faire exploser la batterie. Une batterie qui explose peut causer de graves brûlures et blessures.

Ne pas connecter de batterie de secours à une batterie gelée ou à une batterie dont le niveau est bas:

Le fait de connecter une batterie de secours à une batterie gelée ou à une batterie dont le niveau d'électrolyte est bas, est dangereux. Elle risque de se fissurer ou d'exploser, et de causer de graves blessures.

Raccorder le câble négatif à un point de masse approprié éloigné de la batterie:

Le fait de brancher l'extrémité du deuxième câble de démarrage à la borne négative (-) de la batterie déchargée est dangereux.

Une étincelle pourrait faire exploser le gaz se trouvant autour de la batterie et causer de graves blessures.

Acheminer les câbles de batterie à l'écart des pièces mobiles:

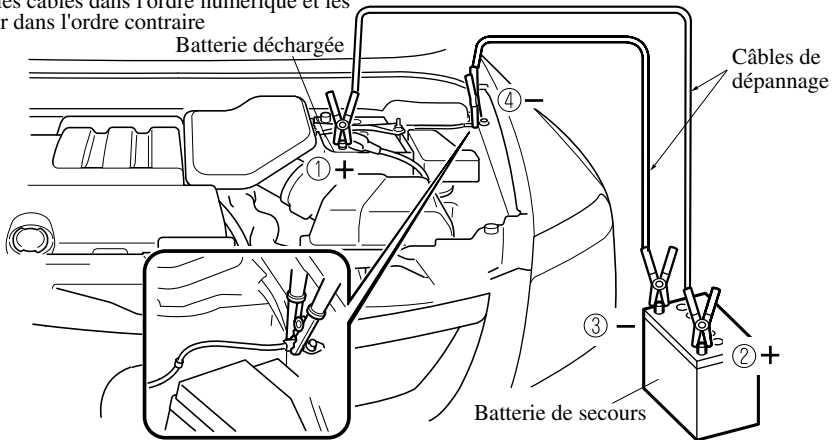
Le fait de connecter un câble de secours près de ou à une composante qui se déplace (ventilateurs de refroidissement, courroies) est dangereux. Le câble peut être heurté lorsque le moteur démarre et causer de graves blessures.

ATTENTION

N'utiliser qu'un dispositif de secours de 12 V. L'utilisation d'une alimentation de 24 V (deux batteries connectées en série ou un générateur de 24 V) peut causer des dommages graves au moteur 12 V du démarreur, au système d'allumage et aux autres pièces du circuit électrique.

Démarrage d'urgence

Brancher les câbles dans l'ordre numérique et les débrancher dans l'ordre contraire



1. S'assurer que la batterie de secours est de 12 V et que la borne négative est mise à la masse.
2. Si la batterie de secours se trouve dans un autre véhicule, veiller à ce que les deux véhicules ne se touchent pas. Arrêter le moteur du véhicule dépanneur et couper toutes les charges électriques non indispensables des deux véhicules.
3. Raccorder les câbles exactement dans l'ordre indiqué par la figure.
 - Raccorder une extrémité d'un câble à la borne positive de la batterie déchargée (1).
 - Raccorder l'autre extrémité à la borne positive de la batterie de secours (2).
 - Raccorder une extrémité de l'autre câble à la borne négative de la batterie de secours (3).
 - Raccorder l'autre extrémité au point de masse indiqué sur l'illustration, loin de la batterie déchargée (4).
4. Démarrer le moteur du véhicule dépanneur et le laisser tourner quelques minutes. Faire démarrer ensuite le moteur de l'autre véhicule.
5. Lorsque l'on a fini, débrancher prudemment les câbles dans l'ordre inverse de celui décrit dans l'illustration.

Démarrage en poussant

Ne pas faire démarrer la Mazda en la poussant.

REMARQUE

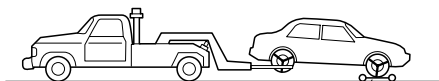
Il n'est pas possible de faire démarrer un véhicule équipé d'une boîte de vitesses automatique en le poussant.

Remorquage d'urgence

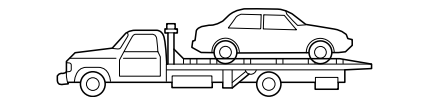
Description du remorquage

Nous recommandons de faire appel à un concessionnaire agréé Mazda ou à un service de remorquage professionnel lorsque le remorquage s'avère nécessaire.

Une méthode appropriée de levage et de remorquage est nécessaire pour éviter d'endommager le véhicule. En particulier, lorsqu'on remorque un véhicules AWD, pour lequel toutes les roues sont connectées au mécanisme d'entraînement, il est absolument essentiel de transporter correctement le véhicule pour éviter d'endommager le système d'entraînement. Toutes les lois gouvernementales et locales doivent être respectées.



Chariots porte-roues



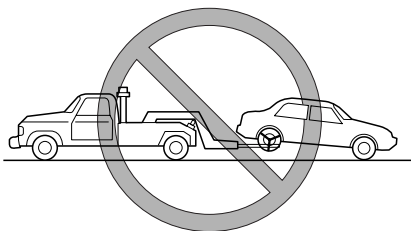
Un véhicule 2WD doit être remorqué avec les roues motrices (roues avant) soulevées du sol. Si cela n'est pas possible en raison de dommages excessifs ou autres conditions, utiliser des chariots porte-roues.

Lors du remorquage d'un véhicule à 2WD avec les roues arrière au sol, relâcher le frein de stationnement.

Un véhicule à AWD doit être remorqué avec les quatre roues soulevées du sol.

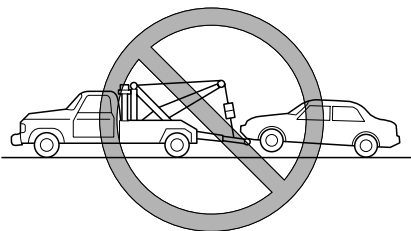
ATTENTION

Ne pas remorquer le véhicule vers l'arrière avec les roues motrices au sol. Cela risque d'endommager la boîte de vitesses.



ATTENTION

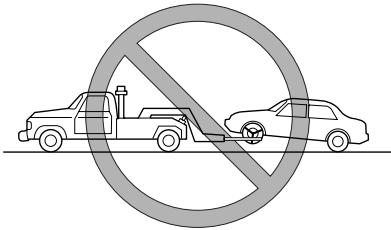
Ne pas utiliser un équipement de remorquage de type à câble. Cela risque d'endommager le véhicule. Utiliser un système à prise sous roues ou un camion à plate-forme.



⚠ PRUDENCE

Toujours remorquer un véhicule à AWD avec les quatre roues soulevées du sol:

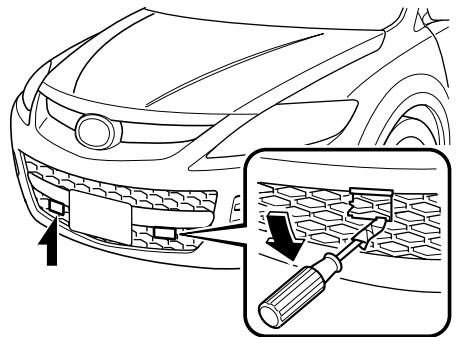
Le remorquage d'un véhicule de AWD avec les roues avant ou arrière au sol est dangereux car cela risque d'endommager le mécanisme d'entraînement, ou le véhicule peut se déporter par rapport à la dépanneuse et causer un accident. Si le mécanisme d'entraînement a été endommagé, transporter le véhicule sur un camion à plate-forme.

**Crochets d'immobilisation****⚠ ATTENTION**

Ne pas utiliser les anneaux d'immobilisation avant et arrière pour le remorquage du véhicule. Ils sont uniquement conçus pour la fixation du véhicule sur une cuve de transport lors de l'expédition. L'utilisation des anneaux dans un autre but peut endommager le véhicule.

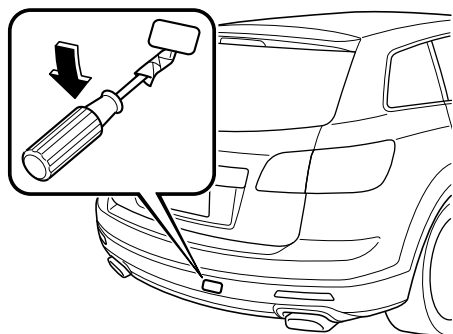
▼ Crochets d'immobilisation

1. Retirer l'anneau de d'immobilisation et la clé à écrou de roue du coffre (page 7-3).
2. Envelopper un tournevis à tête plate ou un outil similaire dans un chiffon doux pour ne pas endommager la peinture du pare-chocs, puis ouvrir le capuchon situé sur le pare-chocs avant ou arrière.

Avant

Remorquage d'urgence

Arrière



⚠ ATTENTION

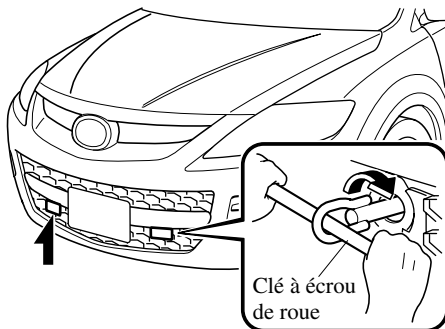
- Ne pas utiliser une force excessive car cela risque d'endommager le capuchon ou égratigner la surface peinte du pare-chocs.
- Le couvercle du pare-chocs arrière ne peut pas être retiré complètement. Si l'on tente de retirer le couvercle du pare-chocs arrière en forçant, on risque de l'endommager.

REMARQUE

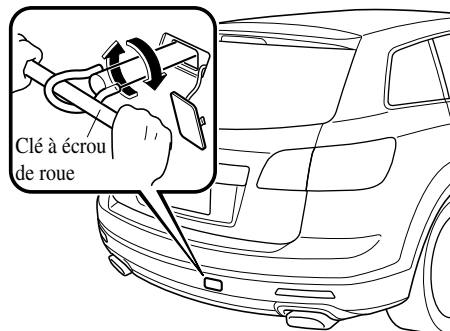
Retirer complètement le couvercle du pare-chocs avant, et le ranger pour ne pas le perdre.

3. Installer l'anneau d'immobilisation fermement en le tournant à l'aide de clé à écrou de roue.

Avant

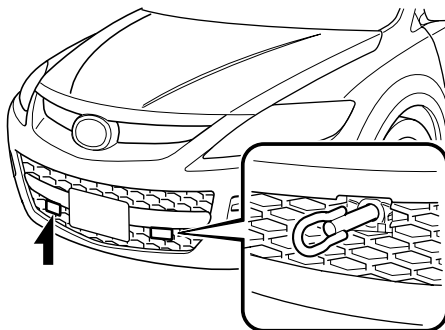


Arrière

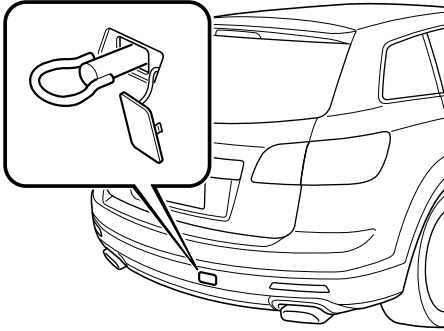


4. Attacher la corde d'immobilisation à l'anneau d'immobilisation.

Avant



Arrière

**⚠ ATTENTION**

Si l'anneau d'immobilisation n'est pas correctement serré, il peut se desserrer ou se décrocher du pare-chocs lors du remorquage du véhicule. S'assurer que l'anneau d'immobilisation est fermement serré sur le pare-chocs.

Remorquage récréatif

Un exemple de “remorquage récréatif” est de remorquer le véhicule derrière une autocaravane.

La boîte de vitesses n'est pas conçue pour le remorquage de ce véhicule sur les quatre roues.

Lors du remorquage récréatif se référer à “Description du remorquage” (page 7-22) et à “Crochets d'immobilisation” (page 7-23) et bien suivre les instructions.

Comment maintenir votre véhicule Mazda en condition optimale.

Introduction	8-2
Introduction	8-2
Entretien périodique	8-3
Entretien périodique (Etats-Unis, le Canada et Puerto Rico)	8-3
Entretien périodique (Mexique)	8-9
Entretien réalisable par le propriétaire	8-16
Périodicité de l'entretien réalisable par le propriétaire	8-16
Précautions concernant l'entretien réalisable par le propriétaire	8-17
Vue générale du compartiment moteur	8-19
Huile moteur	8-20
Liquide de refroidissement du moteur	8-22
Liquide de frein	8-24
Liquide de direction assistée	8-26
Liquide de boîte de vitesses automatique	8-26
Liquide de lave-glace	8-28
Lubrification de la carrosserie	8-29
Balais d'essuie-glace	8-29
Batterie	8-34
Pneus	8-36
Ampoules	8-42
Fusibles	8-51
Soins à apporter	8-59
Pour éviter les dommages à la peinture causés par l'environnement	8-59
Entretien extérieur	8-61
Entretien de l'habitacle	8-65

Introduction

Etre extrêmement prudent, lors de l'utilisation de ce manuel pour les inspections ou l'entretien, pour ne pas se blesser ou blesser quelqu'un et pour ne pas endommager le véhicule.

Si l'on n'est pas certain de la marche à suivre décrite, il est fortement conseillé de faire faire l'opération par un garage spécialisé, de préférence chez un concessionnaire agréé Mazda.

Des techniciens formés à l'usine Mazda et des pièces d'origine Mazda garantissent le meilleur résultat. Sans cette expertise et des pièces spécialement conçues et fabriquées pour ce véhicule Mazda, un entretien inadéquat, incomplet et insuffisant peut causer des problèmes. Ceci peut endommager le véhicule et causer un accident et des blessures.

Pour des conseils d'experts et un entretien de qualité, s'adresser à un concessionnaire agréé Mazda.

Le propriétaire doit garder les preuves que l'entretien adéquat spécifié a été réalisé.

Les réclamations de garantie résultant d'un manque d'entretien, en non pas d'un défaut de matériau ou de main-d'œuvre Mazda autorisée, seront refusées.

Tout garage utilisant des pièces équivalentes aux pièces d'origine Mazda peut faire l'entretien. **Cependant nous recommandons qu'il soit toujours réalisé par un concessionnaire agréé Mazda avec des pièces Mazda d'origine.**

Entretien périodique (Etats-Unis, le Canada et Puerto Rico)

Suivre le tableau 1 si le véhicule est utilisé là où aucune des conditions suivantes ne s'applique.

- Conduite sur de courtes distances
- Conduite dans des conditions poussiéreuses
- Conduite demandant une utilisation fréquente des freins
- Conduite dans des régions où du sel d'épandage ou tout autre produit corrosif est utilisé
- Conduite sur des routes cahoteuses ou boueuses
- Périodes prolongées de ralenti ou conduite à basse vitesse
- Conduite pendant de longues périodes dans des climats froids ou extrêmement humide
- Conduite en climat très chaud
- Conduite continue en région montagneuse

Si une des conditions ci-dessous s'applique, suivre le tableau 2 (les résidents du Canada et de Puerto Rico suivront le tableau 2).

REMARQUE

Après la période indiquée, continuer de suivre l'entretien et la périodicité prescrits.

Entretien périodique

▼ Tableau 1

Périodicité	Nombre de mois ou kilométrage (milles), au premier des deux termes atteint								
	Mois	6	12	18	24	30	36	42	48
	×1000 km	12	24	36	48	60	72	84	96
	×1000 milles	7,5	15	22,5	30	37,5	45	52,5	60
MOTEUR									
Courroies d'entraînement		Inspecter tous les 168.000 km (105.000 milles)							
		Remplacer tous les 240.000 km (150.000 milles)							
Huile moteur		R	R	R	R	R	R	R	R
Filtre à huile du moteur		R	R	R	R	R	R	R	R
SYSTEME DE REFROIDISSEMENT									
Liquide de refroidissement du moteur		Type FL22* ¹							
		Remplacer aux premiers 192.000 km (120.000 milles) ou 10 ans; ensuite, remplacer tous les 96.000 km (60.000 milles) ou 5 ans							
		Autres							
		Remplacer aux premiers 96.000 km (60.000 milles) ou 4 ans; ensuite, remplacer tous les 2 ans							
SYSTEME DE CARBURANT									
Filtre à air				C		R			C
Durites et canalisations de carburant* ²					I				I
Tuyaux et conduites du système antipollution* ²									I
SYSTEME D'ALLUMAGE									
Bougies d'allumage		Remplacer tous les 160.000 km (100.000 milles)							
CHASSIS et CARROSSERIE									
Conduites de frein, durites et raccords					I				I
Freins à disques			I		I		I		I
Pneus (Permutation)		Permuter tous les 12.000 km (7.500 milles)							
Timonerie et fonctionnement de la direction					I				I
Suspension avant et arrière, joints à rotule, et jeu axial de roulement de roues					I				I
Huile de différentiel arrière (AWD)		*3*4							
Soufflets cache-poussière d'arbre d'entraînement					I				I
Boulons et écrous du châssis et de la carrosserie					T				T
Boucliers thermiques du système d'échappement		Inspecter tous les 72.000 km (45.000 milles) ou 5 ans							
Tous les gonds et loquets		L	L	L	L	L	L	L	L

Entretien périodique

Périodicité	Nombre de mois ou kilométrage (milles), au premier des deux termes atteint								
	Mois	6	12	18	24	30	36	42	48
	×1000 km	12	24	36	48	60	72	84	96
	×1000 milles	7,5	15	22,5	30	37,5	45	52,5	60
SYSTEME DE CLIMATISEUR									
Filtre à air d'habitacle					Remplacer tous les 40.000 km (25.000 milles) ou 2 ans				

Symboles du tableau:

I: Inspecter: Inspecter et nettoyer, réparer, ajuster, faire l'appoint, ou remplacer si nécessaire.

R: Remplacer

C: Nettoyer

T: Serrer

L: Lubrifier

Remarques:

- *1 Utiliser un liquide de refroidissement de type FL22 dans le cas de véhicules portant l'inscription "FL22" sur le bouchon du radiateur lui-même ou dans les environs. Utiliser un FL22 lors du remplacement du liquide de refroidissement.
- *2 Suivant la réglementation fédérale et provinciale ou de l'Etat, le manque de suivre ces points d'entretien n'annulera pas la garantie sur le système antipollution. Cependant, Mazda recommande que tous les points d'entretien soient exécutés suivant le nombre de mois ou le kilométrage (millage) recommandé, afin d'assurer une fiabilité à long terme.
- *3 Si le véhicule est utilisé principalement sous l'une des conditions suivantes, changer l'huile du différentiel arrière tous les 45.000 km (28.100 milles).
 - a) Traction d'une remorque ou utilisation d'un porte-bagage de toit
 - b) Conduite dans des conditions poussiéreuses, sablonneuses ou humides
 - c) Périodes prolongées de ralenti ou d'opération à basse vitesse
 - d) Courts déplacements répétés de moins que 16 km (10 milles)
- *4 Si les composantes ont été immergées dans l'eau, l'huile doit être changée.

Entretien périodique

▼ Tableau 2

Périodicité	Nombre de mois ou kilométrage (milles), au premier des deux termes atteint												
	Mois	4	8	12	16	20	24	28	32	36	40	44	48
	×1000 km	8	16	24	32	40	48	56	64	72	80	88	96
	×1000 milles	5	10	15	20	25	30	35	40	45	50	55	60
MOTEUR													
Courroies d'entraînement		Inspecter tous les 160.000 km (100.000 milles)											
		Remplacer tous les 240.000 km (150.000 milles)											
Huile moteur	Puerto Rico	Remplacer tous les 5.000 km (3.000 milles) ou 3 mois											
	Autres	R	R	R	R	R	R	R	R	R	R	R	R
Filtre à huile du moteur		R	R	R	R	R	R	R	R	R	R	R	R
SYSTEME DE REFROIDISSEMENT													
Liquide de refroidissement du moteur	Type FL22* ¹	Remplacer aux premiers 192.000 km (120.000 milles) ou 10 ans; ensuite, remplacer tous les 96.000 km (60.000 milles) ou 5 ans											
	Autres	Remplacer aux premiers 96.000 km (60.000 milles) ou 4 ans; ensuite, remplacer tous les 2 ans											
Niveau du liquide de refroidissement du moteur		I	I	I	I	I	I	I	I	I	I	I	I
SYSTEME DE CARBURANT													
Filtre à air	Puerto Rico			C			R			C			R
	Autres				C			R				C	
Durites et canalisations de carburant* ²							I						I
Tuyaux et conduites du système antipollution* ²													I
SYSTEME D'ALLUMAGE													
Bougies d'allumage	Etats-Unis	Remplacer tous les 96.000 km (60.000 milles)											
	Autres* ³	Remplacer tous les 160.000 km (100.000 milles)											
SYSTEME ELECTRIQUE													
Fonctionnement de tous les éclairages		I	I	I	I	I	I	I	I	I	I	I	I

Entretien périodique

Périodicité	Nombre de mois ou kilométrage (milles), au premier des deux termes atteint												
	Mois	4	8	12	16	20	24	28	32	36	40	44	48
	×1000 km	8	16	24	32	40	48	56	64	72	80	88	96
	×1000 milles	5	10	15	20	25	30	35	40	45	50	55	60
CHASSIS et CARROSSERIE													
Conduites de frein, durites et raccords							I						I
Niveau du liquide de frein	I	I	I	I	I	I	I	I	I	I	I	I	I
Freins à disques			I				I			I			I
Pneus (Permutation)	Permuter tous les 8.000 km (5.000 milles)												
Pression de gonflage des pneus et usure des pneus	I	I	I	I	I	I	I	I	I	I	I	I	I
Timonerie et fonctionnement de la direction							I						I
Niveau du liquide de direction assistée	I	I	I	I	I	I	I	I	I	I	I	I	I
Suspension avant et arrière, joints à rotule, et jeu axial de roulement de roues							I						I
Huile de différentiel arrière (AWD)	*4*5												
Soufflets cache-poussière d'arbre d'entraînement							I						I
Boulons et écrous du châssis et de la carrosserie							T						T
Boucliers thermiques du système d'échappement	Inspecter tous les 72.000 km (45.000 milles) ou 5 ans												
Tous les gonds et loquets	L	L	L	L	L	L	L	L	L	L	L	L	L
Niveau du liquide de lavage	I	I	I	I	I	I	I	I	I	I	I	I	I

Entretien périodique

Périodicité	Nombre de mois ou kilométrage (milles), au premier des deux termes atteint												
	Mois	4	8	12	16	20	24	28	32	36	40	44	48
	×1000 km	8	16	24	32	40	48	56	64	72	80	88	96
	×1000 milles	5	10	15	20	25	30	35	40	45	50	55	60
SYSTEME DE CLIMATISEUR													
Filtre à air d'habitacle				Remplacer tous les 40.000 km (25.000 milles) ou 2 ans									

Symboles du tableau:

I: Inspecter: Inspecter et nettoyer, réparer, ajuster, faire l'appoint, ou remplacer si nécessaire.

R: Remplacer

C: Nettoyer

T: Serrer

L: Lubrifier

Remarques:

- *1 Utiliser un liquide de refroidissement de type FL22 dans le cas de véhicules portant l'inscription "FL22" sur le bouchon du radiateur lui-même ou dans les environs. Utiliser un FL22 lors du remplacement du liquide de refroidissement.
- *2 Suivant la réglementation fédérale et provinciale ou de l'Etat, le manque de suivre ces points d'entretien n'annulera pas la garantie sur le système antipollution. Cependant, Mazda recommande que tous les points d'entretien soient exécutés suivant le nombre de mois ou le kilométrage (millage) recommandé, afin d'assurer une fiabilité à long terme.
- *3 Si le véhicule est utilisé principalement sous l'une des conditions suivantes, changer les bougies d'allumage tous les 96.000 km (60.000 milles) au maximum.
 - a) Conduite sur de courtes distances
 - b) Périodes prolongées de ralenti ou conduite à basse vitesse
 - c) Conduite pendant de longues périodes dans des climats froids ou extrêmement humide
- *4 Si le véhicule est utilisé principalement sous l'une des conditions suivantes, changer l'huile du différentiel arrière tous les 45.000 km (28.100 milles).
 - a) Traction d'une remorque ou utilisation d'un porte-bagage de toit
 - b) Conduite dans des conditions poussiéreuses, sablonneuses ou humides
 - c) Périodes prolongées de ralenti ou d'opération à basse vitesse
 - d) Courts déplacements répétés de moins que 16 km (10 milles)
- *5 Si les composantes ont été immergées dans l'eau, l'huile doit être changée.

Entretien périodique (Mexique)

Suivre le tableau 1 si le véhicule est utilisé là où aucune des conditions suivantes ne s'applique.

- Conduite sur de courtes distances
- Conduite dans des conditions poussiéreuses
- Conduite demandant une utilisation fréquente des freins
- Conduite dans des régions où du sel d'épandage ou tout autre produit corrosif est utilisé
- Conduite sur des routes cahoteuses ou boueuses
- Périodes prolongées de ralenti ou conduite à basse vitesse
- Conduite pendant de longues périodes dans des climats froids ou extrêmement humide
- Conduite en climat très chaud
- Conduite continue en région montagneuse

Si une des conditions ci-dessous s'applique, suivre le tableau 2.

REMARQUE

Après la période indiquée, continuer de suivre l'entretien et la périodicité prescrits.

Entretien périodique

▼ Tableau 1

Périodicité	Nombre de mois ou kilométrage, au premier des deux termes atteint												
	Mois	6	12	18	24	30	36	42	48	54	60	66	72
	×1000 km	10	20	30	40	50	60	70	80	90	100	110	120
MOTEUR													
Courroies d'entraînement	Inspecter tous les 40.000 km ou 2 ans Remplacer tous les 240.000 km												
Huile moteur	R	R	R	R	R	R	R	R	R	R	R	R	R
Filtre à huile du moteur	R	R	R	R	R	R	R	R	R	R	R	R	R
SYSTEME DE REFROIDISSEMENT													
Système de refroidissement				I					I				I
Liquide de refroidissement du moteur	Type FL22*1	Remplacer aux premiers 190.000 km ou 10 ans; ensuite, remplacer tous les 60.000 km ou 3 ans											
	Autres				R				R				R
SYSTEME DE CARBURANT													
Filtre à air		R			R				R			R	
Durites et canalisations de carburant					I*2				I*2				I
Tuyaux et conduites du système antipollution					I*2				I*2				I
Filtre à carburant					R				R				R
SYSTEME D'ALLUMAGE													
Bougies d'allumage	Remplacer tous les 60.000 km												
CHASSIS et CARROSSERIE													
Conduites de frein, durites et raccords		I			I			I			I		I
Niveau du liquide de frein	I	I	I			I	I	I		I	I	I	
Liquide de frein					R				R				R
Freins à disques	I	I	I	I	I	I	I	I	I	I	I	I	I
Pneus (Permutation)	Permuter tous les 10.000 km												
Pression de gonflage des pneus et usure des pneus	I	I	I	I	I	I	I	I	I	I	I	I	I
Timonerie et fonctionnement de la direction	I	I	I	I	I	I	I	I	I	I	I	I	I
Niveau du liquide de direction assistée	I	I	I	I	I	I	I	I	I	I	I	I	I
Suspension avant et arrière, joints à rotule, et jeu axial de roulement de roues		I			I				I				I
Huile de différentiel arrière (AWD)	*3*4												
Soufflets cache-poussière d'arbre d'entraînement		I			I				I				I
Boulons et écrous du châssis et de la carrosserie		T			T				T				T
Boucliers thermiques du système d'échappement		I			I				I				I
Tous les gonds et loquets	L	L	L	L	L	L	L	L	L	L	L	L	L
Niveau du liquide de lavage	I	I	I	I	I	I	I	I	I	I	I	I	I

Entretien périodique

Périodicité	Nombre de mois ou kilométrage, au premier des deux termes atteint												
	Mois	6	12	18	24	30	36	42	48	54	60	66	72
	×1000 km	10	20	30	40	50	60	70	80	90	100	110	120
SYSTEME DE CLIMATISEUR													
Filtre à air d'habitacle					R				R				R

Symboles du tableau:

I: Inspecter: Inspecter et nettoyer, réparer, ajuster, faire l'appoint, ou remplacer si nécessaire.

R: Remplacer

T: Serrer

L: Lubrifier

Remarques:

- *1 Utiliser un liquide de refroidissement de type FL22 dans le cas de véhicules portant l'inscription "FL22" sur le bouchon du radiateur lui-même ou dans les environs. Utiliser un FL22 lors du remplacement du liquide de refroidissement.
- *2 Suivant la réglementation fédérale et provinciale ou de l'Etat, le manque de suivre ces points d'entretien n'annulera pas la garantie sur le système antipollution. Cependant, Mazda recommande que tous les points d'entretien soient exécutés suivant l'intervalle de temps ou le kilométrage recommandé, afin d'assurer une fiabilité à long terme.
- *3 Si le véhicule est utilisé principalement sous l'une des conditions suivantes, changer l'huile du différentiel arrière tous les 40.000 km.
 - a) Traction d'une remorque ou utilisation d'un porte-bagage de toit
 - b) Conduite dans des conditions poussiéreuses, sablonneuses ou humides
 - c) Périodes prolongées de ralenti ou d'opération à basse vitesse
 - d) Courts déplacements répétés de moins que 16 km
- *4 Si les composantes ont été immergées dans l'eau, l'huile doit être changée.

Entretien périodique

▼ Tableau 2

Périodicité	Nombre de mois ou kilométrage, au premier des deux termes atteint												
	Mois	3	6	9	12	15	18	21	24	27	30	33	36
	×1000 km	5	10	15	20	25	30	35	40	45	50	55	60
MOTEUR													
Courroies d'entraînement		Inspecter tous les 40.000 km ou 2 ans											
		Remplacer tous les 240.000 km											
Huile moteur		R	R	R	R	R	R	R	R	R	R	R	R
Filtre à huile du moteur		R	R	R	R	R	R	R	R	R	R	R	R
SYSTEME DE REFROIDISSEMENT													
Système de refroidissement									I				
Liquide de refroidissement du moteur		Type FL22*1	Remplacer aux premiers 190.000 km ou 10 ans; ensuite, remplacer tous les 60.000 km ou 3 ans										
		Autres								R			
Niveau du liquide de refroidissement du moteur		I	I	I	I	I	I	I	I	I	I	I	I
SYSTEME DE CARBURANT													
Filtre à air			C		R		C		R		C		R
Durites et canalisations de carburant									I*2				
Tuyaux et conduites du système antipollution									I*2				
Filtre à carburant									R				
SYSTEME D'ALLUMAGE													
Bougies d'allumage		Remplacer tous les 60.000 km											
SYSTEME ELECTRIQUE													
Fonctionnement de tous les éclairages		I	I	I	I	I	I	I	I	I	I	I	I

Périodicité	Nombre de mois ou kilométrage, au premier des deux termes atteint													
	Mois	3	6	9	12	15	18	21	24	27	30	33	36	
	×1000 km	5	10	15	20	25	30	35	40	45	50	55	60	
CHASSIS et CARROSSERIE														
Conduites de frein, durites et raccords					I					I				I
Niveau du liquide de frein		I			I			I				I		I
Liquide de frein									R					
Freins à disques		I			I			I			I			I
Pneus (Permutation)	Permuter tous les 10.000 km													
Pression de gonflage des pneus et usure des pneus		I			I			I			I			I
Timonerie et fonctionnement de la direction		I			I			I			I			I
Niveau du liquide de direction assistée		I			I			I			I			I
Suspension avant et arrière, joints à rotule, et jeu axial de roulement de roues					I					I				I
Huile de différentiel arrière (AWD)	*3*4													
Soufflets cache-poussière d'arbre d'entraînement					I					I				I
Boulons et écrous du châssis et de la carrosserie					T					T				T
Boucliers thermiques du système d'échappement					I					I				I
Tous les gonds et loquets		L			L			L			L			L
Niveau du liquide de lavage		I			I			I			I			I
SYSTEME DE CLIMATISEUR														
Filtre à air d'habitacle					R					R				R

Symboles du tableau:

I: Inspecter: Inspecter et nettoyer, réparer, ajuster, faire l'appoint, ou remplacer si nécessaire.

R: Remplacer

C: Nettoyer

T: Serrer

L: Lubrifier

Remarques:

*1 Utiliser un liquide de refroidissement de type FL22 dans le cas de véhicules portant l'inscription "FL22" sur le bouchon du radiateur lui-même ou dans les environs. Utiliser un FL22 lors du remplacement du liquide de refroidissement.

*2 Suivant la réglementation fédérale et provinciale ou de l'Etat, le manque de suivre ces points d'entretien n'annulera pas la garantie sur le système antipollution. Cependant, Mazda recommande que tous les points d'entretien soient exécutés suivant l'intervalle de temps ou le kilométrage recommandé, afin d'assurer une fiabilité à long terme.

*3 Si le véhicule est utilisé principalement sous l'une des conditions suivantes, changer l'huile du différentiel arrière tous les 40.000 km.

- Traction d'une remorque ou utilisation d'un porte-bagage de toit
- Conduite dans des conditions poussiéreuses, sablonneuses ou humides
- Périodes prolongées de ralenti ou d'opération à basse vitesse
- Courts déplacements répétés de moins que 16 km

*4 Si les composantes ont été immergées dans l'eau, l'huile doit être changée.

Entretien périodique

(Suite)

Périodicité	Nombre de mois ou kilométrage, au premier des deux termes atteint												
	Mois	39	42	45	48	51	54	57	60	63	66	69	72
	×1000 km	65	70	75	80	85	90	95	100	105	110	115	120
MOTEUR													
Courroies d'entraînement	Inspecter tous les 40.000 km ou 2 ans												
	Remplacer tous les 240.000 km												
Huile moteur	R	R	R	R	R	R	R	R	R	R	R	R	R
Filtre à huile du moteur	R	R	R	R	R	R	R	R	R	R	R	R	R
SYSTEME DE REFROIDISSEMENT													
Système de refroidissement				I									I
Liquide de refroidissement du moteur	Type FL22*1	Remplacer aux premiers 190.000 km ou 10 ans; ensuite, remplacer tous les 60.000 km ou 3 ans											
	Autres				R								R
Niveau du liquide de refroidissement du moteur	I	I	I	I	I	I	I	I	I	I	I	I	I
SYSTEME DE CARBURANT													
Filtre à air		C		R		C		R		C			R
Durites et canalisations de carburant				I*2									I
Tuyaux et conduites du système antipollution				I*2									I
Filtre à carburant				R									R
SYSTEME D'ALLUMAGE													
Bougies d'allumage	Remplacer tous les 60.000 km												
SYSTEME ELECTRIQUE													
Fonctionnement de tous les éclairages	I	I	I	I	I	I	I	I	I	I	I	I	I

Périodicité	Nombre de mois ou kilométrage, au premier des deux termes atteint												
	Mois	39	42	45	48	51	54	57	60	63	66	69	72
	×1000 km	65	70	75	80	85	90	95	100	105	110	115	120
CHASSIS et CARROSSERIE													
Conduites de frein, durites et raccords					I				I				I
Niveau du liquide de frein		I					I		I		I		
Liquide de frein					R								R
Freins à disques		I			I		I		I		I		I
Pneus (Permutation)	Permuter tous les 10.000 km												
Pression de gonflage des pneus et usure des pneus		I			I		I		I		I		I
Timonerie et fonctionnement de la direction		I			I		I		I		I		I
Niveau du liquide de direction assistée		I			I		I		I		I		I
Suspension avant et arrière, joints à rotule, et jeu axial de roulement de roues					I				I				I
Huile de différentiel arrière (AWD)	*3*4												
Soufflets cache-poussière d'arbre d'entraînement					I				I				I
Boulons et écrous du châssis et de la carrosserie					T				T				T
Boucliers thermiques du système d'échappement					I				I				I
Tous les gonds et loquets		L			L		L		L		L		L
Niveau du liquide de lavage		I			I		I		I		I		I
SYSTEME DE CLIMATISEUR													
Filtre à air d'habitacle					R				R				R

Symboles du tableau:

I: Inspecter: Inspecter et nettoyer, réparer, ajuster, faire l'appoint, ou remplacer si nécessaire.

R: Remplacer

C: Nettoyer

T: Serrer

L: Lubrifier

Remarques:

*1 Utiliser un liquide de refroidissement de type FL22 dans le cas de véhicules portant l'inscription "FL22" sur le bouchon du radiateur lui-même ou dans les environs. Utiliser un FL22 lors du remplacement du liquide de refroidissement.

*2 Suivant la réglementation fédérale et provinciale ou de l'Etat, le manque de suivre ces points d'entretien n'annulera pas la garantie sur le système antipollution. Cependant, Mazda recommande que tous les points d'entretien soient exécutés suivant l'intervalle de temps ou le kilométrage recommandé, afin d'assurer une fiabilité à long terme.

*3 Si le véhicule est utilisé principalement sous l'une des conditions suivantes, changer l'huile du différentiel arrière tous les 40.000 km.

- Traction d'une remorque ou utilisation d'un porte-bagage de toit
- Conduite dans des conditions poussiéreuses, sablonneuses ou humides
- Périodes prolongées de ralenti ou d'opération à basse vitesse
- Courts déplacements répétés de moins que 16 km

*4 Si les composantes ont été immergées dans l'eau, l'huile doit être changée.

Entretien réalisable par le propriétaire

Périodicité de l'entretien réalisable par le propriétaire

Le propriétaire ou un mécanicien qualifié doit faire ces inspections à la périodicité décrite de manière à assurer un fonctionnement sécuritaire et sans problème.

Notifier au plus tôt un concessionnaire agréé Mazda ou un mécanicien qualifié de tout problème.

▼ Au moment de faire le plein

- Niveau de liquide de frein (page 8-24)
- Niveau de liquide de refroidissement du moteur (page 8-22)
- Niveau d'huile moteur (page 8-21)
- Niveau de liquide de lave-glace (page 8-28)

▼ Au moins une fois par mois

Pression de gonflage des pneus (page 8-36)

▼ Au moins deux fois par an (Par exemple, au printemps et en automne)

- Niveau de liquide de boîte de vitesses automatique (page 8-26)
- Niveau du liquide de direction assistée (page 8-26)

Les opérations suivantes peuvent être réalisées si l'on a une certaine connaissance mécanique et quelques outils élémentaires, et en suivant à la lettre les instructions de ce manuel.

- Liquide de refroidissement du moteur (page 8-22)
- Huile moteur (page 8-20)

Entretien réalisable par le propriétaire

Précautions concernant l'entretien réalisable par le propriétaire

Un entretien inadéquat ou incomplet peut causer des problèmes. Cette section donne les instructions concernant les opérations facilement réalisables.

Tel qu'indiqué à l'Introduction (page 8-2), plusieurs de ces opérations ne peuvent être réalisées que par un mécanicien qualifié à l'aide d'outils spéciaux.

Un entretien incorrect effectué par le propriétaire pendant la période de garantie peut affecter la validité de la garantie. Pour plus de détails, se référer au manuel de garantie fourni avec le véhicule. Si l'on n'est pas certain de la marche à suivre pour l'opération d'entretien ou de réparation, faire faire l'opération par un concessionnaire agréé Mazda.

La mise au rebut des huiles et liquides usés est réglementée par de strictes lois de protection de l'environnement. Veiller à les mettre au rebut de manière adéquate avec égards pour l'environnement.

Il est recommandé de confier les changements d'huile et de liquide à un concessionnaire agréé Mazda.

Entretien réalisable par le propriétaire

PRUDENCE

Ne pas effectuer les travaux d'entretien si vous n'avez pas les connaissances ou l'expérience nécessaire, ou que vous ne disposez pas des outils appropriés. Confier l'entretien à un technicien qualifié:

Faire l'entretien d'un véhicule est dangereux s'il n'est pas fait correctement. On risque d'être gravement blessé lorsqu'on réalise certaines opérations d'entretien.

Si l'on doit travailler dans le compartiment moteur alors que le moteur tourne, retirer tous ses bijoux (en particulier les bagues, bracelets, montres et colliers) et toute cravate, écharpe et tout vêtement ample, avant de s'approcher du moteur ou du ventilateur de refroidissement qui risque de se mettre en marche soudainement:

Travailler dans le compartiment moteur lorsque le moteur tourne est dangereux.

Cela est encore plus dangereux si l'on porte des bijoux ou des vêtements amples.

Ces derniers peuvent être pris par des pièces en mouvement et causer des blessures.

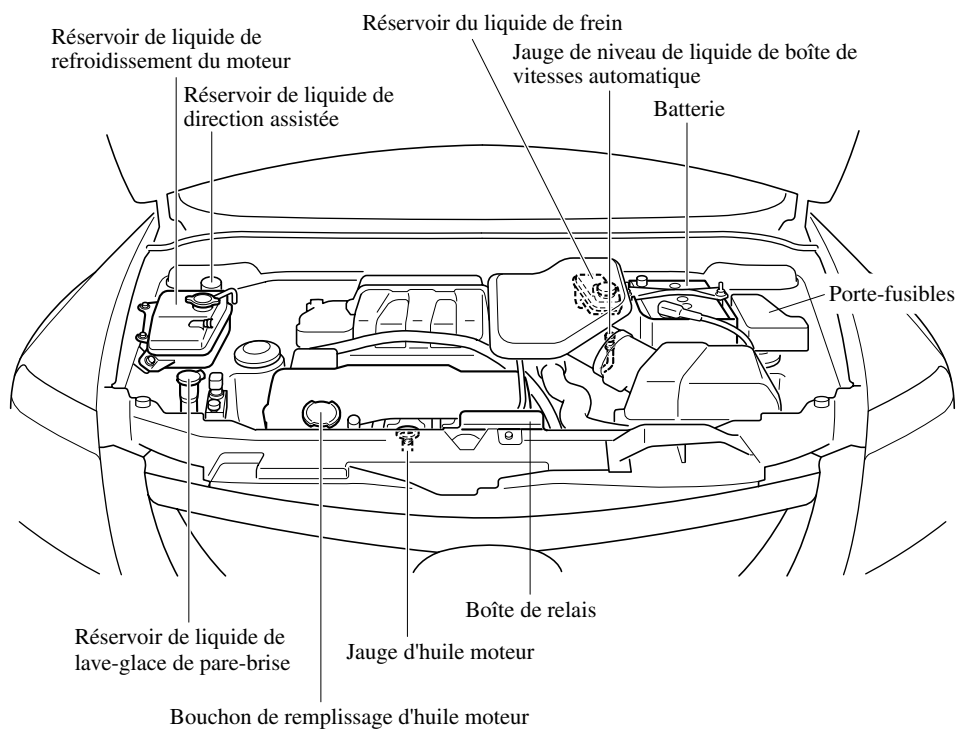
Couper le contact et s'assurer que le ventilateur ne tourne pas avant d'entreprendre des travaux à proximité du ventilateur de refroidissement:

Il est dangereux de travailler à proximité du ventilateur de refroidissement lorsque celui-ci fonctionne. Le ventilateur pourrait continuer à fonctionner indéfiniment, même si le moteur s'est arrêté et que la température du compartiment moteur est élevée. On risque d'être blessé gravement par les ailettes tournantes du ventilateur.

Ne rien laisser dans le compartiment moteur:

Une fois la vérification ou l'entretien dans le compartiment moteur terminé, ne pas laisser d'éléments tels que des outils ou des chiffons dans le compartiment moteur.

Les outils et autres éléments laissés dans le compartiment moteur peuvent endommager le moteur ou entraîner un incendie occasionnant un accident inattendu.

Vue générale du compartiment moteur

Entretien réalisable par le propriétaire

Huile moteur

REMARQUE

Les changements d'huile moteur devraient être faits par un concessionnaire agréé Mazda.

▼ Huile moteur recommandée

Utiliser l'huile moteur SAE 5W-20.

Les étiquettes sur les contenants d'huile moteur comportent une information importante.

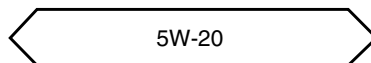
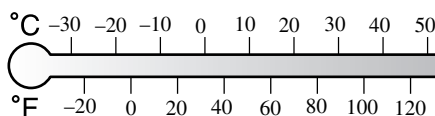
Elles améliorent l'économie de carburant en réduisant la quantité de carburant consommée par la friction du moteur.

Etats-Unis et Canada



(ILSAC)

Utiliser uniquement les huiles “certifiées pour moteurs à essence” par le American Petroleum Institute (API). Une huile affichant cette marque de commerce est conforme aux normes de protection du système antipollution et du moteur actuel ainsi qu'aux exigences d'économie de carburant du International Lubricant Standardization and Approval Committee (ILSAC), englobant les fabricants d'automobiles japonais et américains.



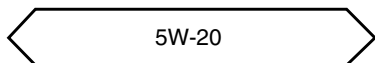
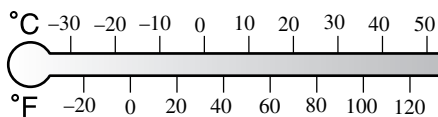
Excepté aux Etats-Unis et au Canada



(ILSAC)

Entretien réalisable par le propriétaire

La désignation de qualité “SM” ou “ILSAC” doit être indiquée sur l'étiquette.

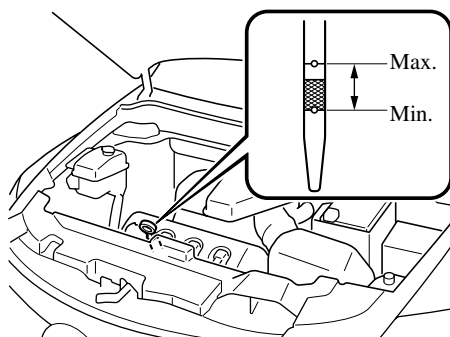


▼ Vérification du niveau d'huile moteur

1. Veiller à ce que le véhicule se trouve sur une surface horizontale.
2. Réchauffer le moteur jusqu'à ce qu'il atteigne sa température normale de fonctionnement.
3. Arrêter le moteur et attendre au moins 5 minutes afin de laisser l'huile retourner dans le demi-carter inférieur.
4. Retirer la jauge, l'essuyer et l'introduire à nouveau à fond.
5. Retirer à nouveau la jauge et vérifier le niveau. Le niveau est normal s'il se trouve entre “MIN” et “MAX”. S'il se trouve au-dessous de “MIN”, rajouter de l'huile pour faire monter le niveau dans la zone hachurée.
6. S'assurer que le joint torique sur la jauge est placé correctement avant de réinsérer la jauge.

⚠ ATTENTION

Ne pas ajouter d'huile au-delà de MAX. Cela pourrait endommager le moteur.



Entretien réalisable par le propriétaire

Liquide de refroidissement du moteur

▼ Vérification du niveau de liquide de refroidissement

! PRUDENCE

Ne pas utiliser une allumette ou autre flamme vive dans le compartiment moteur. NE PAS FAIRE L'APPOINT DE LIQUIDE DE REFROIDISSEMENT LORSQUE LE MOTEUR EST CHAUD:

Un moteur chaud est dangereux. Si le moteur a tourné, les composantes dans le compartiment moteur peuvent être très chaudes. On risque de se brûler. Inspecter avec précautions le liquide de refroidissement dans le réservoir de liquide de refroidissement, mais ne pas l'ouvrir.



Couper le contact et s'assurer que le ventilateur ne tourne pas avant d'entreprendre des travaux à proximité du ventilateur de refroidissement:

Il est dangereux de travailler à proximité du ventilateur de refroidissement lorsque celui-ci fonctionne. Le ventilateur pourrait continuer à fonctionner indéfiniment, même si le moteur s'est arrêté et que la température du compartiment moteur est élevée. On risque d'être blessé gravement par les ailettes tournantes du ventilateur.

! PRUDENCE



Ne pas retirer le bouchon du système de refroidissement lorsque le moteur et le radiateur sont chauds:

Lorsque le moteur et le radiateur sont chauds, du liquide de refroidissement brûlant et de la vapeur risquent de jaillir sous pression et causer de graves blessures.

REMARQUE

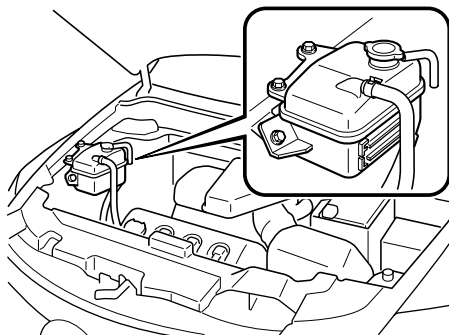
Les changements de liquide de refroidissement du moteur devraient être faits par un concessionnaire agréé Mazda.

Vérifier la protection contre le gel et le niveau du liquide de refroidissement dans le réservoir de liquide de refroidissement au moins une fois par an—au début de l'hiver—et avant de partir pour une région où la température risque de descendre en dessous de 0°C (32°F).

Vérifier l'état et les raccords de toutes les durites du circuit de refroidissement et les durites du chauffage. Remplacer toute durite gonflée ou détériorée.

Entretien réalisable par le propriétaire

Le liquide doit remplir le radiateur et être entre les repères F et L dans le réservoir lorsque le moteur est froid.



Si le niveau se trouve au niveau ou à proximité du repère L, ajouter suffisamment de liquide de refroidissement spécifié dans le réservoir de liquide de refroidissement pour la protection contre le gel et la corrosion et porter le niveau jusqu'au repère F.

ATTENTION

- *Le liquide de refroidissement abîme la peinture. Rincer immédiatement tout liquide qui s'est renversé.*
- *N'utiliser que de l'eau douce (deminéralisée) pour le mélange de liquide de refroidissement. De l'eau contenant des minéraux diminue l'efficacité du liquide de refroidissement.*
- *Ne pas ajouter de l'eau uniquement. Toujours ajouter le mélange correct de liquide de refroidissement.*
- *Le moteur du véhicule comporte des pièces en aluminium et elles doivent être protégées par un liquide à l'éthylène-glycol afin d'éviter qu'elles ne soient endommagées par la corrosion ou le gel.*
- *NE PAS UTILISER de liquide de refroidissement contenant de l'alcool, du méthanol, du borate ou du silicate. Ces liquides de refroidissement peuvent endommager le circuit de refroidissement.*
- *NE PAS MELANGER d'alcool ou de méthanol avec le liquide de refroidissement. Cela risque d'endommager le circuit de refroidissement.*
- *Ne pas utiliser une solution contenant plus de 60 pour cent d'antigel. Cela réduirait son efficacité.*

Entretien réalisable par le propriétaire

REMARQUE

Si l'indication "FL22" apparaît sur ou près du bouchon du système de refroidissement, il est recommandé d'utiliser le liquide de refroidissement FL22 Mazda d'origine (page 8-3).



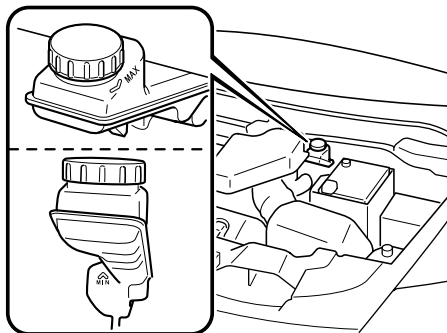
Si le réservoir de liquide de refroidissement est vide ou qu'il doit être fréquemment rempli de nouveau liquide de refroidissement, consulter un concessionnaire agréé Mazda.

Liquide de frein

▼ Vérification du niveau du liquide de frein

Vérifier périodiquement le niveau du liquide dans le réservoir. Le niveau doit être gardé au niveau MAX.

Le niveau baisse normalement lorsque la distance parcourue augmente, en raison de l'usure des garnitures de freins. Si le niveau du liquide est excessivement bas, faire vérifier le circuit de freinage par un concessionnaire agréé Mazda.



▼ Appoint de liquide de frein**! PRUDENCE**

Faire attention de ne pas renverser de liquide de frein sur soi ou sur le moteur:

Du liquide de frein renversé est dangereux. S'il entre en contact avec les yeux, cela peut causer de graves blessures. Dans ce cas, se rincer immédiatement les yeux avec de l'eau et consulter un médecin. Du liquide de frein renversé sur un moteur chaud peut causer un incendie.

Si le niveau du liquide de frein est bas, faire contrôler les freins:

Si le niveau du liquide de frein est bas, ceci est dangereux. Un niveau bas peut indiquer une usure des plaquettes de frein ou une fuite du système de freinage. Les freins risquent de ne pas fonctionner et cela peut causer un accident.

Si le niveau du liquide est bas, ajouter du liquide jusqu'au repère MAX.

Avant d'ajouter du liquide, nettoyer soigneusement la zone entourant le bouchon du réservoir.

! ATTENTION

- *Le liquide de frein endommage les surfaces peintes. Si du liquide de frein entre en contact avec une surface peinte, le laver immédiatement avec de l'eau.*
- *L'utilisation d'un liquide de frein autre que celui spécifié (page 10-4) endommagera le système. Le mélange de liquides différents endommagera aussi le système. Si l'on doit rajouter fréquemment du liquide de frein, s'adresser à un concessionnaire agréé Mazda.*

Entretien réalisable par le propriétaire

Liquide de direction assistée

▼ Vérification du niveau de liquide de direction assistée

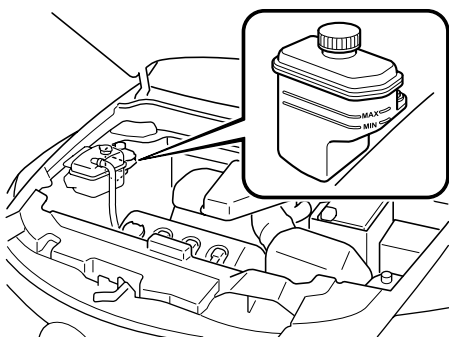
ATTENTION

Pour éviter d'endommager la pompe de direction assistée, ne pas utiliser le véhicule pour de longues périodes si le niveau de liquide de direction assistée est bas.

REMARQUE

Utiliser le liquide de direction assistée spécifié (page 10-4).

Vérifier le niveau du liquide dans le réservoir à chaque changement d'huile, avec le moteur arrêté et froid. Ajouter du liquide au besoin; il n'est pas nécessaire de changer le liquide périodiquement.



Le niveau doit se trouver entre les repères MAX et MIN.

Vérifier les durites et tuyaux pour fuites ou dommages.

Si une réparation est requise, s'adresser à un concessionnaire agréé Mazda.

Liquide de boîte de vitesses automatique

▼ Vérification du niveau de liquide de boîte de vitesses automatique

Vérifier régulièrement le niveau du liquide de boîte de vitesses automatique. Mesurer le niveau du liquide tel que décrit ci-dessous.

Le volume du liquide de boîte de vitesses varie en fonction de la température. Le liquide doit être vérifié avec le moteur tournant au ralenti, lorsque le véhicule n'a pas roulé, à la température normale.

ATTENTION

- *Si le niveau de liquide est bas, cela fait patiner la boîte de vitesses automatique. Si le niveau est trop haut, cela cause de la mousse, des fuites de liquide et un mauvais fonctionnement.*
- *Il est recommandé d'utiliser le liquide de boîte de vitesses automatique Mazda d'origine (page 10-4).*

1. Garer le véhicule sur une surface horizontale et tirer fermement le frein de stationnement.
2. Démarrer le moteur et appuyer sur la pédale de frein.
3. Déplacer le levier sélecteur sur toutes les plages, puis le remettre sur la plage P.

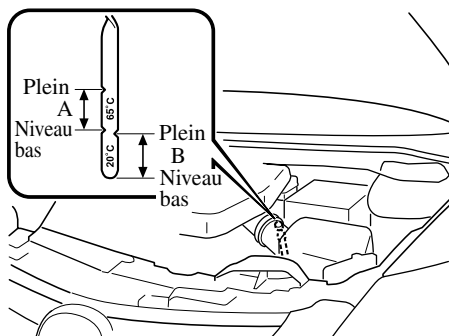
Entretien réalisable par le propriétaire

⚠ PRUDENCE

S'assurer d'appuyer sur la pédale de frein avant de déplacer le levier sélecteur:

Le fait de déplacer le levier sélecteur sans appuyer en premier sur la pédale de frein est dangereux. Le véhicule peut se déplacer soudainement et causer un accident.

4. Laisser le moteur tourner au ralenti, retirer la jauge, l'essuyer et l'introduire à nouveau.
5. Retirer à nouveau la jauge.
Le niveau correct est indiqué par la jauge tel qu'indiqué ci-contre.



Plage de liquide chaud A

Si l'on a roulé et que le liquide a atteint la température normale de fonctionnement, environ 65 °C (150 °F), le liquide devrait se trouver entre les repères Plein et Niveau bas.

Plage de liquide froid B

Lorsque le moteur n'a pas tourné et que la température extérieure est d'environ 20 °C (70 °F), le niveau du liquide doit être proche, mais pas au-dessus, de l'encoche inférieure de la jauge.

⚠ ATTENTION

- N'utiliser la plage de liquide froid qu'en guise de référence.
- Si la température ambiante est inférieure à environ 20 °C (70 °F), démarrer le moteur et mesurer le niveau du liquide après avoir laissé tourner le moteur pour qu'il atteigne la température normale de fonctionnement.
- Si l'on a roulé pendant une durée prolongée à grande vitesse ou dans un trafic dense par temps chaud, il est préférable de mesurer le niveau d'huile après avoir arrêté le moteur et laissé refroidir le liquide pendant 30 minutes.

Introduire la jauge à fond. Lorsqu'on ajoute du liquide, mesurer le niveau avec la jauge afin de s'assurer que le niveau ne se trouve pas au-dessus du repère de niveau plein.

REMARQUE

Pour une lecture précise, inspecter le niveau du liquide sur les deux côtés de la jauge, dans un endroit bien éclairé.

Entretien réalisable par le propriétaire

Liquide de lave-glace

▼ Vérification du niveau du liquide de lave-glace

⚠ PRUDENCE

N'utiliser que du liquide de lave-glace de pare-brise ou de l'eau pure dans le réservoir de liquide:

L'utilisation de liquide antigel comme liquide de lave-glace est dangereuse. Si pulvérisé sur le pare-brise, il le salira, gênera la visibilité et cela peut causer un accident.

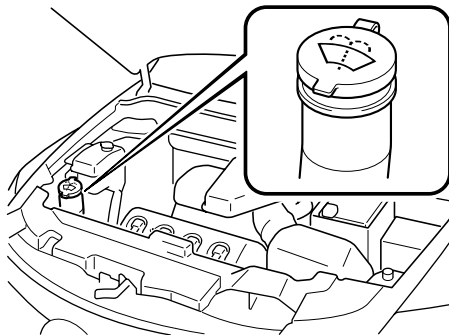
Utilisation de liquide de lave-glace sans protection antigel en hiver:

L'utilisation du véhicule par des températures inférieures à 4°C (40°F) avec du liquide de lave-glace sans protection antigel est dangereuse car cela risque de bloquer la vue par le pare-brise et causer un accident. Par temps froid, s'assurer de toujours utiliser du liquide de lave-glace avec une protection antigel.

REMARQUE

La réglementation locale, provinciale ou fédérale peut limiter l'utilisation de composés organiques volatils (COV) qui sont communément utilisés comme agents antigel dans le liquide de lave-glace. Un liquide de lave-glace avec un bas pourcentage de COV ne doit être utilisé que s'il fournit une protection contre le gel adéquate pour toutes les régions et les climats où le véhicule sera utilisé.

Vérifier le niveau sur le réservoir du liquide de lave-glace, ajouter du liquide si nécessaire.



Utiliser de l'eau pure si du liquide de lave-glace n'est pas disponible.

Par temps froid, n'utiliser qu'une solution de lave-glace antigel.

REMARQUE

Les lave-glaces avant et arrière utilisent le même réservoir.

Lubrification de la carrosserie

Toutes les parties mobiles du véhicule, telles que les charnières et les serrures de portières et du capot, doivent être lubrifiées à chaque changement d'huile. Par temps froid utiliser un lubrifiant antigel pour les serrures.

S'assurer que le loquet secondaire du capot empêche le capot de s'ouvrir lorsque le loquet primaire est relâché.

Balais d'essuie-glace

ATTENTION

- *Les cires chaudes appliquées par des lave-auto automatiques peuvent réduire la capacité de nettoyage des essuie-glaces.*
- *Afin d'éviter d'endommager les balais d'essuie-glace, ne pas utiliser d'essence, kérosène, diluant pour peinture ou autres dissolvants sur ou à proximité des balais d'essuie-glace.*
- *Lorsque le levier d'essuie-glace est à la position AUTO et le contacteur d'allumage est à la position ON, les essuie-glace peuvent se mettre en marche automatiquement dans les cas suivants:*
 - *Si le pare-brise au-dessus du capteur de pluie est touché.*
 - *Si le pare-brise au-dessus du capteur de pluie est essuyé avec un chiffon.*
 - *Si le pare-brise est frappé avec la main ou un autre objet.*
 - *Si le capteur de pluie est frappé avec la main ou un autre objet à partir de l'intérieur du véhicule.*

Faire attention à ne pas se faire pincer les mains ou les doigts car ils peuvent subir des blessures ou endommager les essuie-glace. Lorsque le véhicule Mazda est lavé ou réparé, s'assurer que le levier d'essuie-glace est à la position OFF.

Entretien réalisable par le propriétaire

La contamination du pare-brise ou des balais d'essuie-glace par des matières étrangères peut réduire l'efficacité des balais d'essuie-glace. Les sources fréquentes de contamination sont les insectes, la sève d'arbre et les traitements à la cire chaude utilisés dans certains appareils de lave-auto automatiques.

Si les balais n'essuient pas correctement, nettoyer la vitre et les balais avec un bon produit de nettoyage ou du détergent doux et rincer entièrement à l'eau limpide. Répéter l'opération si nécessaire.

▼ Remplacement des balais d'essuie-glace de pare-brise

Lorsque les essuie-glace ne nettoient plus correctement le pare-brise, les balais sont probablement usés ou abîmés. Les remplacer.

ATTENTION

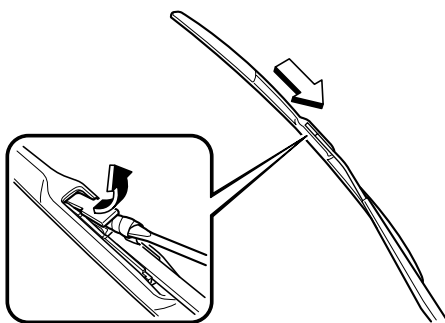
Pour éviter d'endommager les bras d'essuie-glace et les autres composants, ne pas déplacer manuellement les essuie-glace.

REMARQUE

Pour éviter d'endommager les balais des bras d'essuie-glace lorsque les bras d'essuie-glace côté conducteur et côté passager sont les deux relevés, relever le bras d'essuie-glace côté conducteur en premier. Aussi, lorsque les bras d'essuie-glace sont remis en place, abaisser le bras d'essuie-glace côté passager en premier.

1. Relever le bras d'essuie-glace.
2. Ouvrir la pince et faire glisser l'ensemble de balai dans le sens de la flèche.

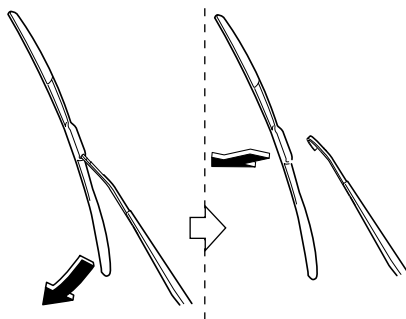
3. Enrober un tournevis à tête plate ou un outil équivalent avec un chiffon doux pour éviter d'endommager la pince.



REMARQUE

Utilisation d'un tournevis à tête plate enrobé d'un chiffon doux.

4. Incliner l'ensemble de balai et le retirer du bras.

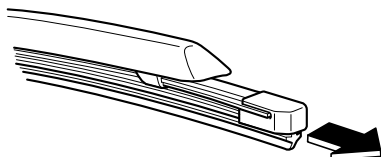


ATTENTION

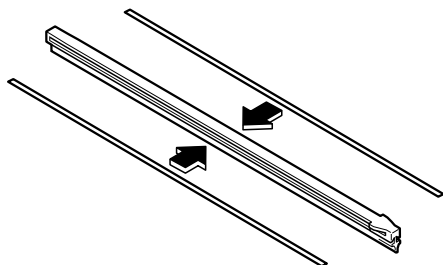
Pour empêcher les dommages au pare-brise, laisser retomber doucement l'essuie-glace sans le frapper contre le pare-brise.

Entretien réalisable par le propriétaire

5. Tirer le balai et le faire coulisser pour le sortir du support de balai.

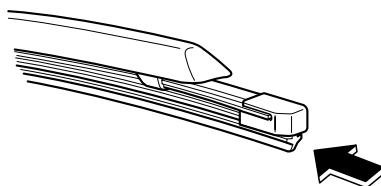


6. Retirer les barres métalliques du caoutchouc de chaque balai d'essuie-glace et les monter sur un caoutchouc de balai d'essuie-glace neuf.



⚠ ATTENTION

- *Ne pas plier ou jeter les barres métalliques. Elles doivent être réutilisées.*
 - *Si les barres métalliques sont inversées, l'efficacité des balais d'essuie-glace risque de diminuer. Dès lors, ne pas utiliser les barres métalliques côté conducteur sur les balais côté passager, ou vice versa.*
 - *S'assurer de réinstaller les barres métalliques dans le nouveau caoutchouc de balai de sorte que la courbure soit la même que celle du caoutchouc retiré.*
7. Introduire prudemment un caoutchouc de balai neuf. Installer l'ensemble du balai dans l'ordre inverse de celui du retrait.



▼ Remplacement du balai d'essuie-glace de lunette arrière

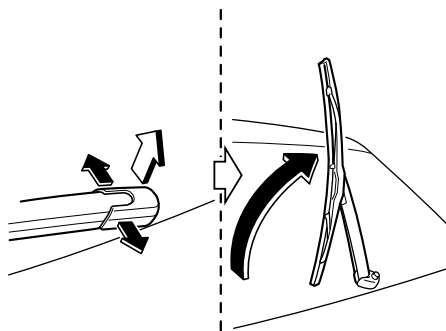
Lorsque l'essuie-glace ne nettoie plus correctement la lunette arrière, le balai est probablement usé ou abîmé.
Le remplacer.

Entretien réalisable par le propriétaire

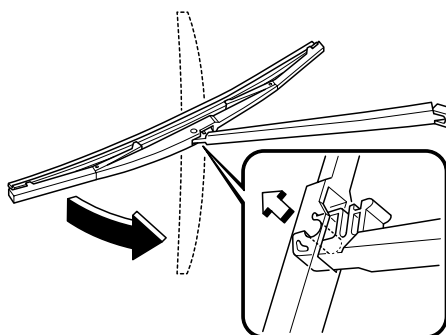
ATTENTION

Pour éviter d'endommager le bras d'essuie-glace et les autres composants, ne pas déplacer manuellement l'essuie-glace.

1. Retirer le cache et relever le bras d'essuie-glace.



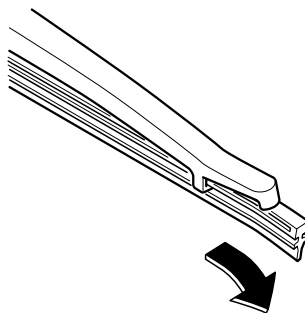
2. Tourner fermement le balai d'essuie-glace vers la droite jusqu'à ce qu'il se déverrouille, puis retirer le balai.



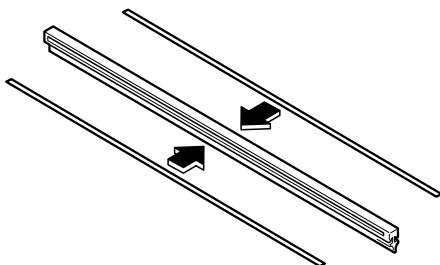
ATTENTION

Pour empêcher les dommages à la lunette arrière, laisser retomber doucement l'essuie-glace sans le frapper contre la lunette arrière.

3. Tirer le balai et le faire coulisser pour le sortir du support de balai.



4. Retirer les barres métalliques du caoutchouc de chaque balai d'essuie-glace et les monter sur un caoutchouc de balai d'essuie-glace neuf.

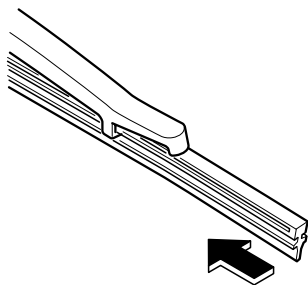


ATTENTION

Ne pas plier ou jeter les barres métalliques. Elles doivent être réutilisées.

Entretien réalisable par le propriétaire

5. Introduire prudemment un caoutchouc de balai neuf.
Installer l'ensemble du balai dans l'ordre inverse de celui du retrait.



Entretien réalisable par le propriétaire

Batterie

PRUDENCE

Se laver les mains après avoir manipulé la batterie et les accessoires connexes:

Les bornes, connecteurs et les pièces reliées contiennent du plomb et des dérivés de plomb, des produits chimiques qui ont été trouvés par l'Etat de la Californie comme causant le cancer et des problèmes de reproduction.



Pour garantir une manipulation correcte et sans danger de la batterie, lire les précautions suivantes attentivement avant de l'utiliser ou de l'inspecter:



S'assurer de toujours porter des lunettes de protection lorsque l'on travaille près de la batterie:

Travailler sans lunettes de protection est dangereux. Le liquide de la batterie contient de l'ACIDE SULFURIQUE qui peut causer la cécité s'il entre en contact avec vos yeux. Aussi, l'hydrogène produit pendant le fonctionnement normal de la batterie, peut s'enflammer et faire exploser la batterie.



Porter des lunettes de protection et des gants de protection pour éviter le contact avec du liquide de la batterie:

Du liquide de batterie renversé est dangereux.

Le liquide de la batterie contient de l'ACIDE SULFURIQUE qui peut causer de graves blessures s'il entre en contact avec vos yeux, votre peau ou vos vêtements. Si cela se produit, se rincer immédiatement les yeux avec de l'eau pendant 15 minutes ou se laver la peau complètement et consulter un médecin.



S'assurer de toujours garder les batteries hors de portée des enfants:

Le fait de laisser des enfants jouer près d'une batterie est dangereux. Du liquide de batterie peut causer de graves blessures s'il entre en contact avec les yeux ou la peau.

Entretien réalisable par le propriétaire



Garder les flammes et les étincelles à bonne distance de la batterie, ne pas laisser des outils en métal entrer en contact avec la borne positive (+) ou négative (-) de la batterie quand vous travaillez près de celle-ci. Ne pas laisser la borne positive (+) entrer en contact avec la carrosserie du véhicule:

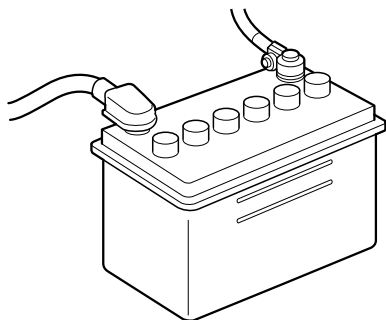
Des flammes ou des étincelles près de cellules ouvertes de la batterie sont dangereuses. De l'hydrogène, qui est produit lors du fonctionnement normal de la batterie, peut s'enflammer et faire exploser la batterie. Une batterie qui explose peut causer de graves brûlures et blessures. Garder toutes les flammes y compris les cigarettes et les étincelles éloignées des cellules ouvertes de la batterie.



Garder les flammes, y compris les cigarettes, et étincelles éloignées des cellules ouvertes de la batterie:

Des flammes ou des étincelles près de cellules ouvertes de la batterie sont dangereuses. De l'hydrogène, qui est produit lors du fonctionnement normal de la batterie, peut s'enflammer et faire exploser la batterie. Une batterie qui explose peut causer de graves brûlures et blessures.

▼ Entretien de la batterie



Pour que les performances de la batterie soient optimales:

- Veiller à ce que la batterie soit toujours correctement fixée.
- Veiller à ce que le dessus de la batterie soit propre et sec.
- Veiller à ce que les bornes et les cosses soit propres et correctement serrées, et les enduire de vaseline ou de graisse pour borne.

- Nettoyer immédiatement toute trace d'électrolyte avec un mélange d'eau et de bicarbonate de soude.
- Si le véhicule n'est pas utilisé pendant une période prolongée, déconnecter les câbles de la batterie.

Entretien réalisable par le propriétaire

Pneus

Pour des performances optimales, la sécurité, et l'économie de carburant maximale, les pneus doivent toujours être gonflés aux pressions de gonflage recommandées et respecter également les limites de charge et la répartition du poids recommandées.

! PRUDENCE

Utilisation de pneus de type différent:

Le fait de conduire avec des pneus de type différent est dangereux. Cela peut entraîner une mauvaise maniabilité et de mauvaises performances de freinage; et cela peut entraîner une perte de contrôle du véhicule.

Sauf lors de l'utilisation limitée de la roue de secours à usage temporaire, n'utiliser que des pneus du même type (radiaux, ceinturés à carcasse diagonale, à carcasse diagonale) sur les quatre roues.

Utilisation des pneus de taille incorrecte:

L'utilisation de pneus de dimensions autres que celles recommandées pour ce véhicule Mazda (page 10-6) est dangereuse. Cela peut sérieusement affecter le confort, la conduite, la garde au sol, le passage de roue et l'indication du compteur de vitesse. Ceci peut entraîner un accident. N'utiliser que des pneus de dimensions spécifiées pour ce véhicule Mazda.

▼ Pression de gonflage des pneus

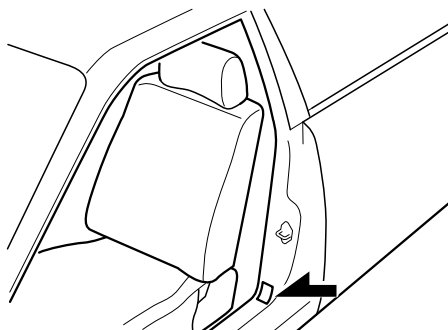
! PRUDENCE

Toujours garder les pneus gonflés à la pression correcte:

Un sur-gonflage ou un sous-gonflage des pneus est dangereux. Une mauvaise tenue de route ou une défaillance soudaine des pneus peut causer un grave accident. Se référer au tableau de gonflage des pneus à la page 10-6.

Le système de surveillance de pression des pneus* n'élimine pas la nécessité de vérifier l'état des pneus tous les jours, incluant une vérification visuelle de l'état de gonflage des pneus. Les pressions de gonflage de tous les pneus (y compris le pneu de la roue de secours) doivent être contrôlées tous les mois, lorsque les pneus sont froids. Les pressions recommandées doivent être respectées si l'on veut obtenir une conduite et une tenue de route optimale ainsi qu'une usure minimale des pneus.

Lors de la vérification de la pression, l'utilisation d'une jauge de pression numérique est recommandée.



Se référer au tableau de gonflage des pneus (page 10-6).

Entretien réalisable par le propriétaire

REMARQUE

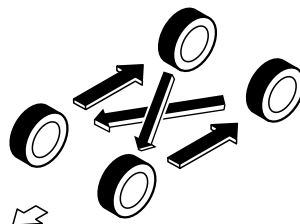
- Vérifier toujours la pression des pneus lorsqu'ils sont froids.
- Lorsque les pneus sont chauds, les pressions de gonflage dépassent généralement les valeurs recommandées. Ne pas dégonfler les pneus, pour ajuster la pression, lorsqu'ils sont chauds.
- Un sous-gonflage peut causer une diminution de l'économie de carburant, une usure irrégulière et prématurée du pneu, et une mauvaise étanchéité du talon du pneu; cela peut déformer la roue et faire que le pneu se sépare de la jante.
- Un sur-gonflage peut causer une conduite dure, une usure irrégulière et prématurée du pneu, et accroît considérablement la possibilité de dommages causés par les risques de la route.

Veiller à ce que les pressions des pneus soient constamment aux niveaux corrects.

Si l'on doit gonfler un pneu souvent, le faire vérifier.

▼ Permutation des pneus

Pour égaliser l'usure des pneus, il est recommandé de procéder à leur permutation si une usure irrégulière apparaît. Conformément aux tableaux des programmes d'entretien. Se reporter à Entretien périodique à la page 8-3. Lors de la permutation, vérifier si l'équilibrage est correct.



Avant

Ne pas inclure la roue de secours à usage temporaire (TEMPORARY USE ONLY) dans la permutation.

A chaque permutation des pneus, vérifier si les pneus sont endommagés et s'ils sont usés irrégulièrement. L'usure anormale des pneus est généralement causée par une ou plusieurs des causes suivantes:

- Pression de gonflage incorrecte
- Alignement des roues inadéquat
- Equilibrage incorrect des roues
- Freinages importants

Après la permutation, veiller à régler les pressions de gonflage des pneus avant et arrière en fonction des spécifications (page 10-6) et vérifier le couple de serrage des écrous de roues.

Entretien réalisable par le propriétaire

⚠ ATTENTION

Permuter les pneus unidirectionnels et les pneus à carcasse radiale à bande de roulement à dessins asymétriques ou à crampons de l'avant à l'arrière uniquement, et non pas entre la droite et la gauche. La performance des pneus sera réduite si la rotation des pneus est faite d'un côté à l'autre.

⚠ ATTENTION

Système Différentiel autobloquant; ne pas utiliser les pneus suivants:

- Pneus de dimension autre que celle recommandée
- Une combinaison de pneus de dimension ou de type différent
- Des pneus sous-gonflés

Si ces instructions ne sont pas suivies, la rotation des roues de droite et de gauche sera différente et cela applique une surcharge constante au différentiel autobloquant par viscosité.

Cela causera un mauvais fonctionnement.

▼ Remplacement d'un pneu

⚠ PRUDENCE

N'utiliser que des pneus en bon état:

La conduite avec des pneus usés est dangereuse.

Des performances de freinage, direction et traction réduites peuvent causer un accident.

⚠ ATTENTION

(Avec système de surveillance de pression des pneus)

Lors du remplacement ou de la réparation des pneus, des jantes ou des deux, faire faire le travail par un concessionnaire agréé Mazda, sinon les capteurs de pression des pneus peuvent être endommagés.

REMARQUE

(Avec système de surveillance de pression des pneus)

- Lorsque des pneus avec flancs ceinturés d'acier sont utilisés, le système peut ne pas fonctionner correctement même si une jante d'origine est utilisée.
Se référer à Activation erronée du système à la page 5-35.
- S'assurer d'installer les capteurs de pression des pneus lorsque les jantes ou les pneus sont remplacés.
Se référer à Pneus et jantes à la page 5-35.

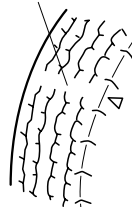
Si un pneu est usé régulièrement, un témoin d'usure apparaît en travers de la chape.

Dans un tel cas, remplacer le pneu.



Chape neuve

Témoin d'usure



Chape usée

Entretien réalisable par le propriétaire

Le remplacement d'un pneu usé irrégulièrement est nécessaire avant que le témoin d'usure n'apparaisse en travers de la chape.

REMARQUE

Les pneus s'abîment avec le temps, même si on ne les utilise pas pour rouler sur la route. Il est généralement recommandé de remplacer les pneus lorsqu'ils sont vieux de 6 ans ou plus. La chaleur causée par l'utilisation en climat chaud ou sous conditions de forte charge peut accélérer le processus de vieillissement. Il faut remplacer le pneu de la roue de secours quand on remplace les autres pneus, car le pneu de la roue de secours vieillit aussi. La semaine et l'année de fabrication sont indiquées par 4 chiffres.

Se référer à Etiquetage des pneus à la page 9-24.

▼ Roue de secours à usage temporaire

Vérifier la roue de secours temporaire au moins une fois par mois, pour qu'elle soit toujours correctement gonflée et rangée.

REMARQUE

La condition de la roue de secours à usage temporaire se détériore graduellement même si elle n'a pas été utilisée.

La roue de secours à usage temporaire est plus facile à manipuler car elle est plus légère et plus petite qu'une roue conventionnelle. Cette roue ne doit être utilisée qu'en cas d'urgence et sur une distance limitée.

N'utiliser la roue de secours temporaire que le temps nécessaire à la réparation de la roue conventionnelle, réparation qui doit être faite dès que possible.

(Sauf Mexique)

Garder la pression de gonflage à 420 kPa (4,2 kgf/cm² ou bar, 60 psi).

(Mexique)

Garder la pression de gonflage à 250 kPa (2,5 kgf/cm² ou bar, 36 psi).

ATTENTION

- *Ne pas monter de pneu à neige ou normal sur la jante de la roue de secours à usage temporaire. Ces pneus ne s'adapteront pas et cela risque d'endommager la jante et le pneu.*
- *La durée de vie de la surface de roulement de la roue de secours temporaire est inférieure à 5.000 km. La surface de roulement pourrait être encore plus courte selon les conditions de conduite.*
- *L'utilisation de la roue de secours à usage temporaire doit être limitée, cependant, si le témoin d'usure apparaît en travers de la chape, remplacer cette roue par une roue de secours temporaire du même type (page 8-38).*

REMARQUE

Les pneus s'abîment avec le temps, même si on ne les utilise pas pour rouler sur la route. Il est généralement recommandé de remplacer les pneus lorsqu'ils sont vieux de 6 ans ou plus. La chaleur causée par l'utilisation en climat chaud ou sous conditions de forte charge peut accélérer le processus de vieillissement. Il faut remplacer le pneu de la roue de secours quand on remplace les autres pneus, car le pneu de la roue de secours vieillit aussi. La semaine et l'année de fabrication sont indiquées par 4 chiffres.

Se référer à Etiquetage des pneus à la page 9-24.

Entretien réalisable par le propriétaire

▼ Remplacement d'une roue

! PRUDENCE

N'utiliser que des roues de dimensions correctes sur ce véhicule:

L'utilisation de roues de dimensions non spécifiées pour ce véhicule est dangereuse. Cela peut affecter le freinage et la conduite, ce qui peut causer une perte de contrôle du véhicule et un accident.

! ATTENTION

- Une roue de dimension autre que celle spécifiée peut affecter:
 - Ajustement du pneu
 - Durée de vie de la roue et du roulement de roue
 - Garde au sol
 - Espace nécessaire à la chaîne
 - Indication du compteur de vitesse
 - Alignement des phares
 - Hauteur des pare-chocs
 - Système de surveillance de pression des pneus
- **(Avec système de surveillance de pression des pneus)**
 - Lors du remplacement ou de la réparation des pneus, des jantes ou des deux, faire faire le travail par un concessionnaire agréé Mazda, sinon les capteurs de pression des pneus peuvent être endommagés.
 - Les jantes montées sur ce véhicule Mazda sont spécialement conçues pour l'installation de capteurs de pression des pneus. Ne pas utiliser des jantes non d'origine, car il peut ne pas être possible d'y installer les capteurs de pression des pneus.

REMARQUE

S'assurer d'installer les capteurs de pression des pneus lorsque les jantes ou les pneus sont remplacés. Se référer à Pneus et jantes à la page 5-35.

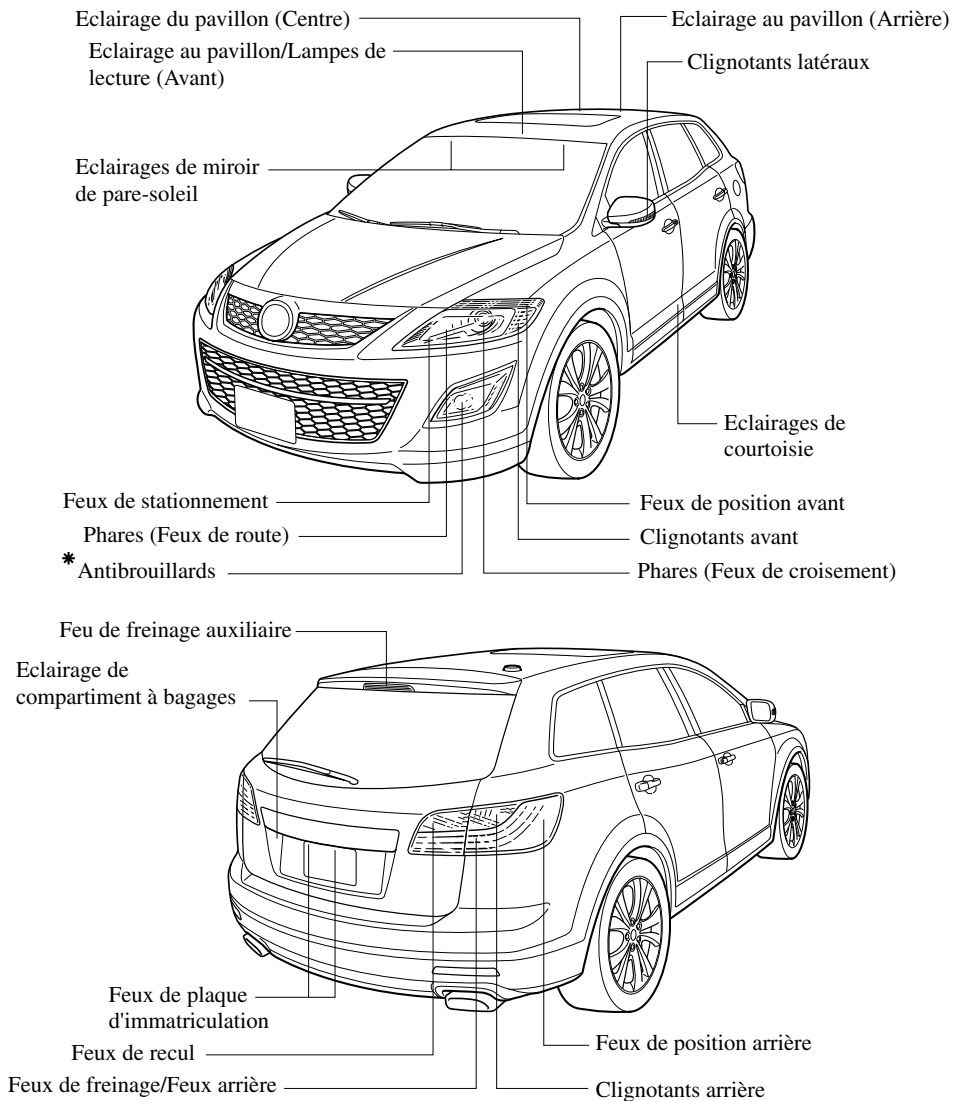
En cas de remplacement d'une roue, veiller à ce que la roue neuve soit équivalente en diamètre, en largeur de jante et en déport, à la roue d'origine.

Entretien réalisable par le propriétaire

Un équilibrage correct des roues offre un meilleur confort de conduite et réduit l'usure des pneus. Des roues déséquilibrées peuvent causer des vibrations et entraîner une usure irrégulière des pneus.

Entretien réalisable par le propriétaire

Ampoules



* Certains modèles.

⚠ PRUDENCE

Ne pas remplacer les ampoules à décharge en xénon soi-même:

Le fait de remplacer des ampoules à décharge en xénon soi-même est dangereux. Etant donné que les ampoules à décharge en xénon requièrent une tension élevée, on risque de subir une décharge électrique si les ampoules ne sont pas manipulées correctement. Lorsque le remplacement des ampoules est requis, s'adresser à un concessionnaire agréé Mazda.

Ne jamais toucher le verre d'une ampoule halogène avec les mains nues et toujours porter des lunettes de sûreté lors de la manipulation ou lorsque l'on travaille près d'ampoules:

Si une ampoule halogène se casse, cela est dangereux. Ces ampoules contiennent du gaz sous pression. Si une ampoule se casse, elle explosera et les éclats de verre peuvent causer de graves blessures.

Si le verre de l'ampoule est touché avec les mains nues, l'huile naturelle du corps peut faire que l'ampoule surchauffe et explose lorsqu'elle est allumée.

Toujours garder les ampoules halogènes hors de la portée des enfants:

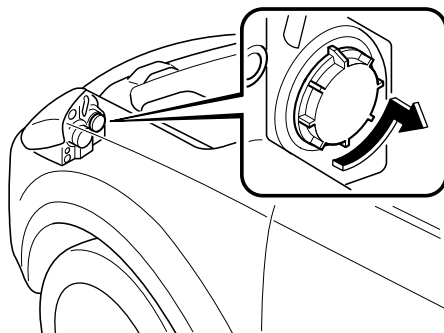
Le fait de jouer avec une ampoule halogène est dangereux. Si l'ampoule tombe ou si elle se casse, cela peut causer de graves blessures.

▼ Remplacement des ampoules d'éclairages extérieurs

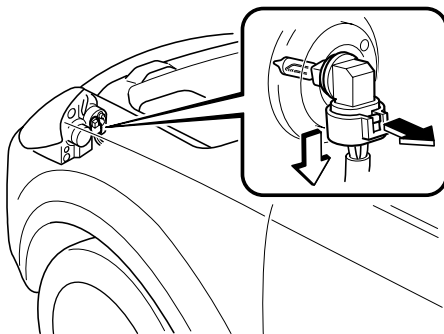
Ampoule de phare

Ampoule de feux route

1. S'assurer que le contacteur d'allumage est coupé et que l'interrupteur des phares est coupé.
2. Ouvrir le capot.
3. Tourner le couvercle dans le sens contraire des aiguilles d'une montre et le retirer.

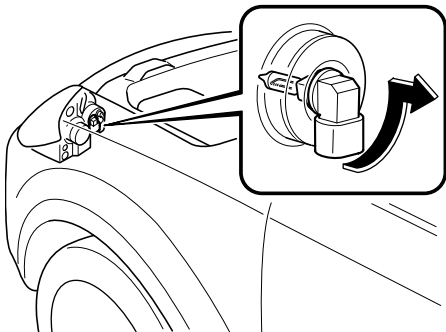


4. Débrancher le connecteur électrique de l'ampoule en tirant la languette du connecteur avec un doigt et en tirant le connecteur vers le bas.



Entretien réalisable par le propriétaire

5. Tourner l'ensemble douille et ampoule et le retirer. Retirer prudemment l'ampoule de la douille du réflecteur en la tirant doucement en un mouvement rectiligne.



6. Installer la nouvelle ampoule dans l'ordre inverse du retrait.

REMARQUE

- Pour remplacer l'ampoule, s'adresser à un concessionnaire agréé Mazda
- Si l'on touche l'ampoule halogène par mégarde, il faut la nettoyer en la frottant avec de l'alcool avant de l'utiliser.
- Utiliser le protecteur et l'emballage de la nouvelle ampoule pour mettre au rebut, hors de portée des enfants, l'ancienne ampoule.

Ampoule de feux de croisement

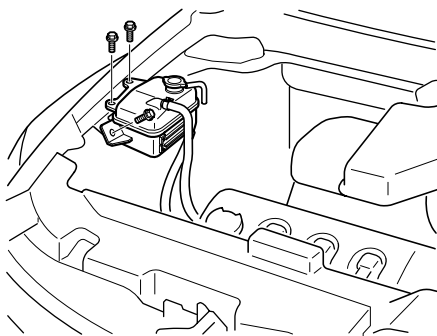
(Ampoule à décharge en Xénon)

Il n'est pas possible de remplacer les ampoules des feux de croisement des phares soi-même. Les ampoules doivent être remplacées par un concessionnaire agréé Mazda.

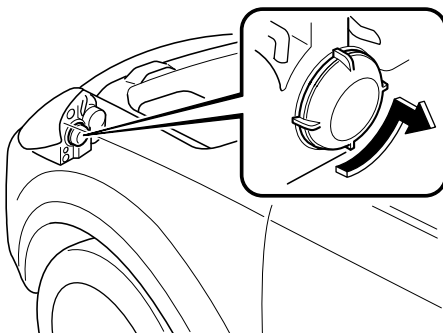
(Ampoules halogènes)

1. Veiller à ce que l'interrupteur des phares soit coupé.
2. Ouvrir le capot.

3. Retirer les boulons de fixation et le réservoir du liquide de refroidissement avant de remplacer l'ampoule d'éclairage.

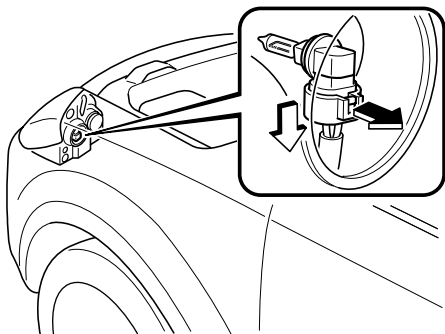


4. Tourner le couvercle dans le sens contraire des aiguilles d'une montre et le retirer.

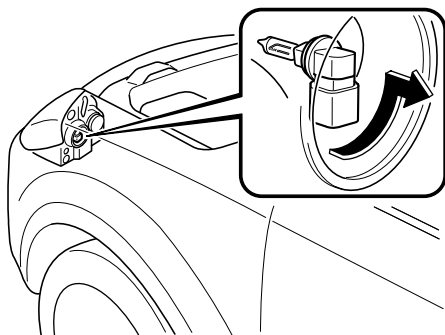


Entretien réalisable par le propriétaire

5. Débrancher le connecteur électrique de l'ampoule en tirant la languette du connecteur avec un doigt et en tirant le connecteur vers le bas.



6. Tourner l'ensemble douille et ampoule et le retirer. Retirer prudemment l'ampoule de la douille du réflecteur en la tirant doucement en un mouvement rectiligne.



7. Installer la nouvelle ampoule dans l'ordre inverse du retrait.

8. Installer le réservoir de liquide de refroidissement. Si l'on n'est pas certain du serrage des boulons de roue, les faire vérifier par un concessionnaire agréé Mazda.

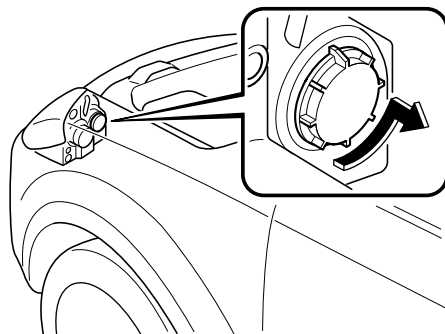
Couple de serrage des boulons	
N·m (kgf·m, ft·lbf)	6,9—11,8 (0,7—1,2, 5,1—8,7)

REMARQUE

- Pour remplacer l'ampoule, s'adresser à un concessionnaire agréé Mazda
- Si l'on touche l'ampoule halogène par mégarde, il faut la nettoyer en la frottant avec de l'alcool avant de l'utiliser.
- Utiliser le protecteur et l'emballage de la nouvelle ampoule pour mettre au rebut, hors de portée des enfants, l'ancienne ampoule.

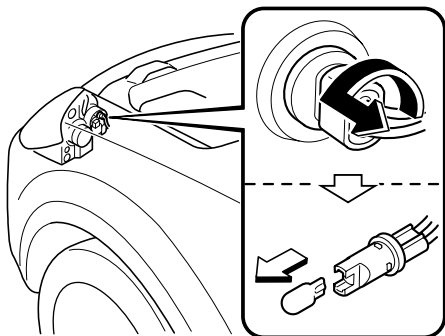
Feux de stationnement

1. S'assurer que le contacteur d'allumage est coupé et que l'interrupteur des phares est coupé.
2. Ouvrir le capot.
3. Tourner le couvercle dans le sens contraire des aiguilles d'une montre et le retirer.



Entretien réalisable par le propriétaire

4. Tourner l'ensemble douille et ampoule dans le sens contraire des aiguilles d'une montre et le retirer.
5. Retirer l'ampoule en la poussant légèrement vers l'intérieur, puis en la tournant dans le sens contraire des aiguilles d'une montre.

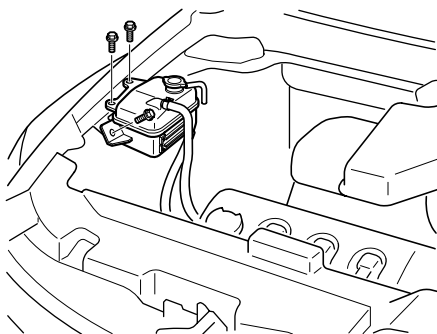


6. Installer la nouvelle ampoule dans l'ordre inverse du retrait.

Feux de position avant, clignotants avant

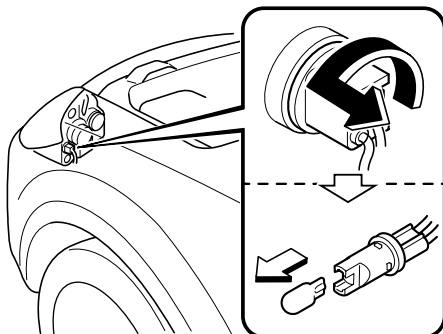
1. Veiller à ce que l'interrupteur des phares soit coupé.
2. Ouvrir le capot.

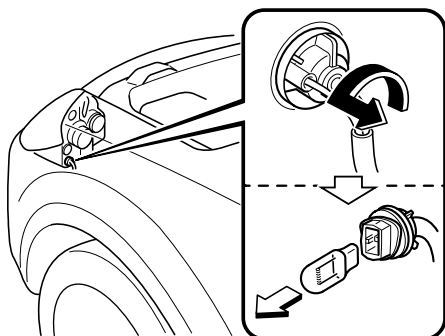
3. Retirer les boulons de fixation et le réservoir du liquide de refroidissement avant de remplacer l'ampoule d'éclairage.



4. Tourner l'ensemble douille et ampoule dans le sens contraire des aiguilles d'une montre et le retirer.
5. Retirer l'ampoule en la poussant légèrement vers l'intérieur, puis en la tournant dans le sens contraire des aiguilles d'une montre.

Feux de position avant



Clignotants avant

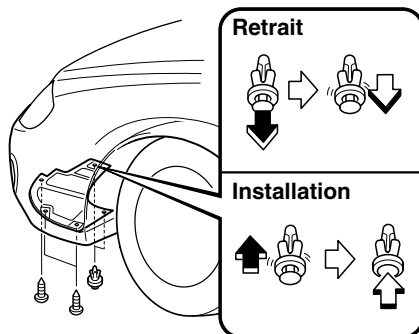
6. Installer la nouvelle ampoule dans l'ordre inverse du retrait.
7. Installer le réservoir de liquide de refroidissement. Si l'on n'est pas certain du serrage des boulons de roue, les faire vérifier par un concessionnaire agréé Mazda.

Couple de serrage des boulons	
N·m (kgf·m, ft·lbf)	6,9—11,8 (0,7—1,2, 5,1—8,7)

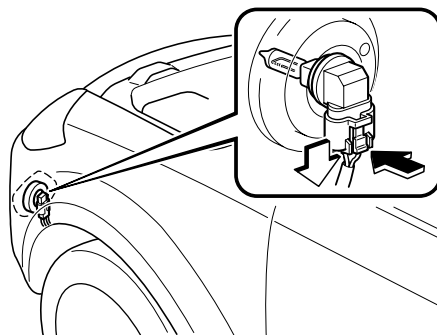
Antibrouillards*

1. Veiller à ce que l'interrupteur des phares soit coupé.
2. Tourner les vis dans le sens contraire des aiguilles d'une montre et les retirer.

3. Tourner les vis et la section centrale des pièces de retenue en plastique dans le sens inverse des aiguilles d'une montre et les retirer, puis retirer partiellement le garde-boue.

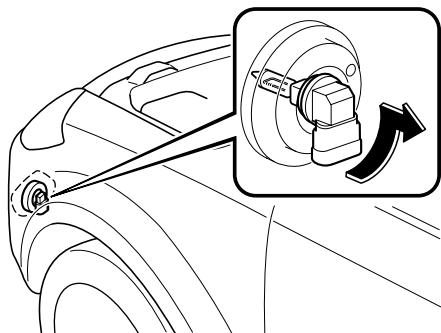


4. Débrancher le connecteur électrique de l'ampoule en appuyant sur la languette du connecteur avec un doigt et en tirant le connecteur vers le bas.



Entretien réalisable par le propriétaire

5. Tourner l'ensemble douille et ampoule dans le sens contraire des aiguilles d'une montre et le retirer. Retirer prudemment l'ampoule de la douille du réflecteur en la tirant doucement en un mouvement rectiligne.



6. Installer la nouvelle ampoule dans l'ordre inverse du retrait.

REMARQUE

- Pour remplacer l'ampoule, s'adresser à un concessionnaire agréé Mazda
- Si l'on touche l'ampoule halogène par mégarde, il faut la nettoyer en la frottant avec de l'alcool avant de l'utiliser.
- Utiliser le protecteur et l'emballage de la nouvelle ampoule pour mettre au rebut, hors de portée des enfants, l'ancienne ampoule.

Clignotants latéraux*, feux de freinage, feux arrière, feu de freinage auxiliaire

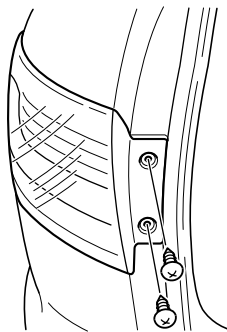
En raison de la complexité et la difficulté des opérations, confier le remplacement des ampoules LED à un concessionnaire agréé Mazda.

REMARQUE

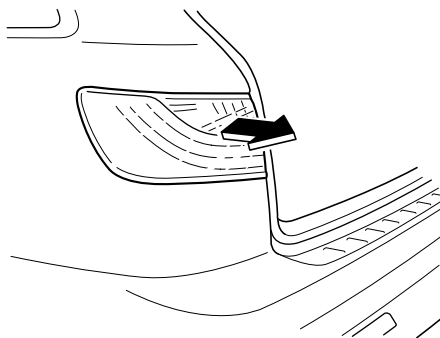
Il est impossible de remplacer l'ampoule LED. Il faut remplacer le composant d'éclairage combinés arrière.

Clignotants arrière, feu de position arrière

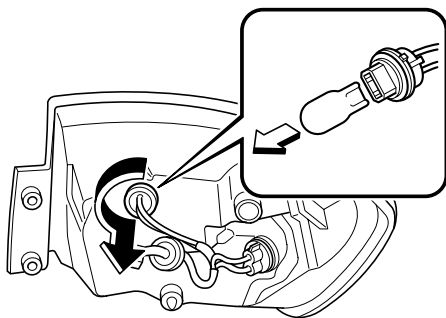
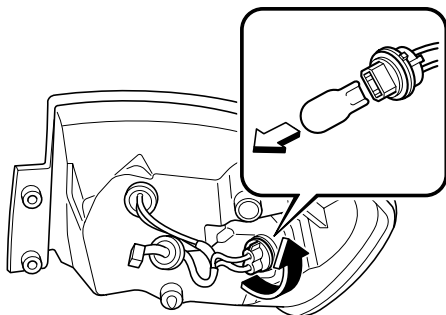
1. Tourner les boulons dans le sens contraire des aiguilles d'une montre et les retirer.



2. Tirer l'unité vers l'arrière pour l'enlever.



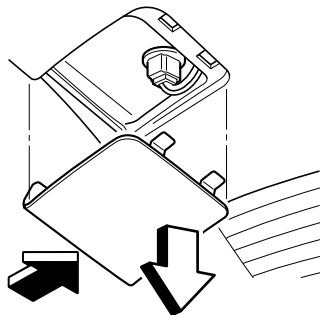
3. Tourner l'ensemble douille et ampoule dans le sens contraire des aiguilles d'une montre et le retirer.

Clignotants arrière**Feu de position arrière**

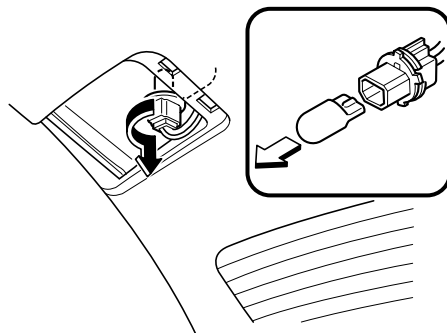
4. Débrancher l'ampoule de la douille.
5. Installer la nouvelle ampoule dans l'ordre inverse du retrait.

Feux de recul

1. Retirer le couvercle.



2. Tourner l'ensemble douille et ampoule dans le sens contraire des aiguilles d'une montre et le retirer.
3. Débrancher l'ampoule de la douille.



4. Installer la nouvelle ampoule dans l'ordre inverse du retrait.

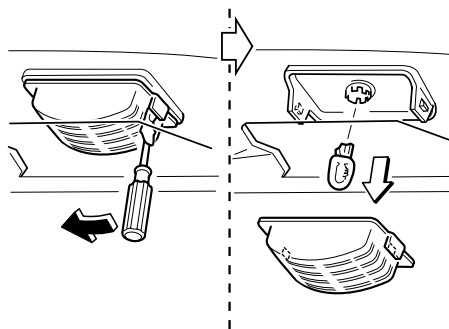
REMARQUE

Pour remplacer l'ampoule, s'adresser à un concessionnaire agréé Mazda.

Entretien réalisable par le propriétaire

Feux de plaque d'immatriculation

1. A l'aide d'un tournevis à tête plate enveloppé d'un chiffon, pour éviter d'endommager la lentille, retirer la lentille en la soulevant doucement par le bord en faisant levier avec le tournevis à tête plate.
2. Débrancher l'ampoule en la tirant.



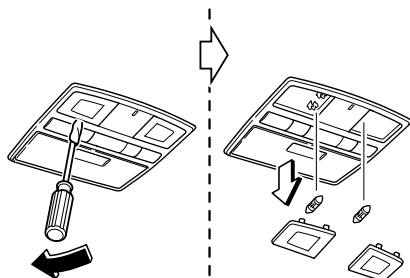
3. Installer la nouvelle ampoule dans l'ordre inverse du retrait.

▼ Remplacement des ampoules d'éclairages intérieurs

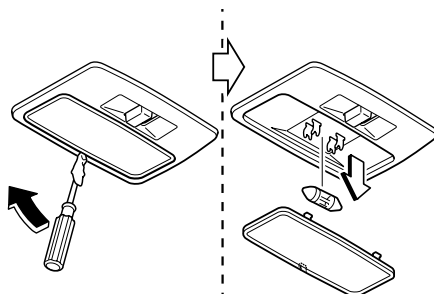
Eclairage au pavillon/lampes de lecture (avant), éclairage de pavillon (central, arrière), éclairage de compartiment à bagages, éclairages de courtoisie, éclairages du miroir de pare-soleil

1. A l'aide d'un petit tournevis à tête plate enveloppé d'un chiffon, pour éviter d'endommager la lentille, retirer la lentille en la soulevant doucement par le bord.
2. Débrancher l'ampoule en la tirant.

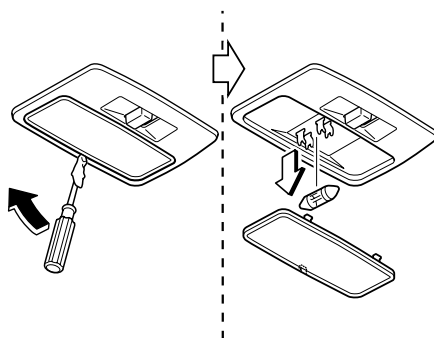
Eclairage au pavillon/Lampes de lecture (Avant)



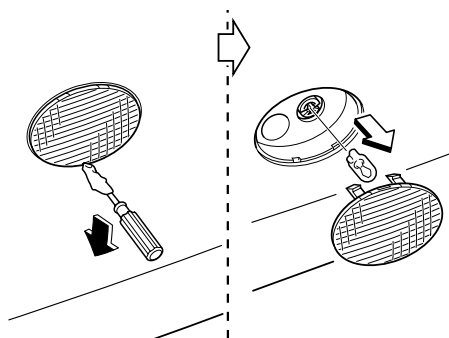
Eclairage au pavillon (central, arrière)



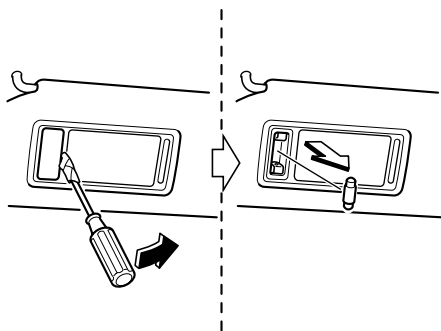
Eclairage de compartiment à bagages



Eclairages de courtoisie



Eclairages de miroir de pare-soleil



3. Installer la nouvelle ampoule dans l'ordre inverse du retrait.

Fusibles

Le circuit électrique du véhicule est protégé par des fusibles.

Si un des feux, accessoires ou commandes ne fonctionne pas, vérifier la protection du circuit relié. Si un fusible est fondu, le filament se trouvant à l'intérieur sera coupé.

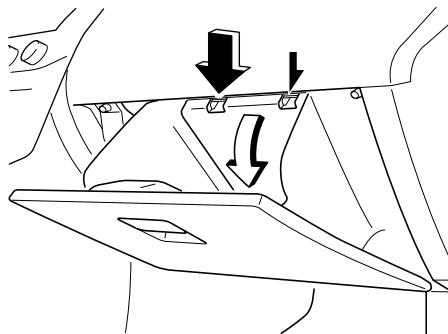
Si le même fusible fond de nouveau, ne pas utiliser ce système et s'adresser à un concessionnaire agréé Mazda dès que possible.

▼ Remplacement d'un fusible

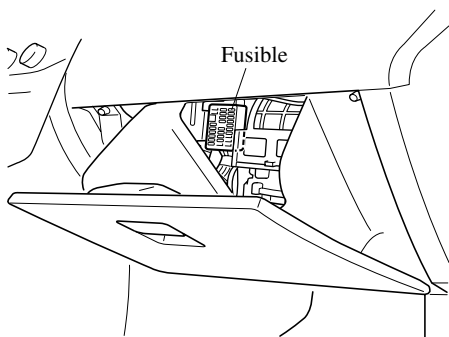
Remplacement des fusibles derrière la boîte à gants

Si le système électrique ne fonctionne pas, inspecter les fusibles derrière la boîte à gants.

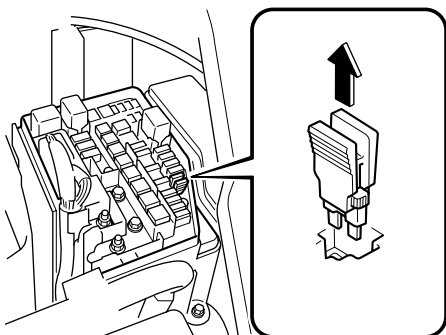
1. Couper le contact et mettre tous les interrupteurs hors fonction.
2. Ouvrir la boîte à gants.
3. Retirer le couvercle.



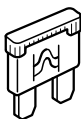
Entretien réalisable par le propriétaire



4. Tirer le fusible droit à l'aide de l'outil de retrait fourni dans la boîte à fusibles du compartiment moteur.



5. Vérifier le fusible et le remplacer s'il est fondu.



Normal



Fondu

6. Insérer un fusible neuf de même valeur, et s'assurer qu'il est fermement installé. S'il n'est pas fermement installé, le faire installer par un mécanicien expérimenté. Un concessionnaire agréé Mazda est recommandé. Si un fusible de rechange n'est pas disponible, utiliser un fusible de même valeur d'un circuit non nécessaire à la conduite du véhicule, comme le fusible ROOM.

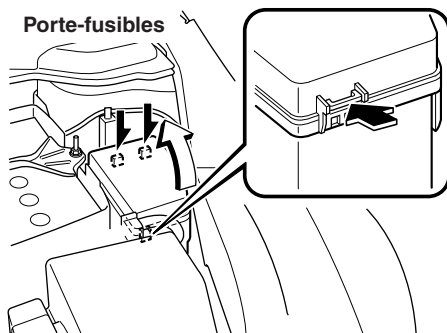
ATTENTION

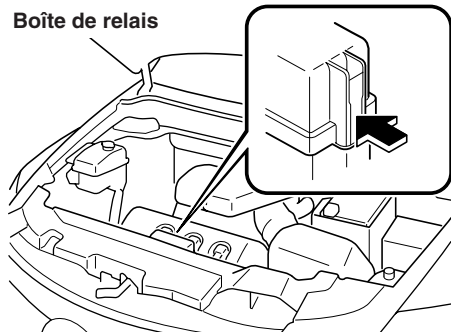
Toujours remplacer un fusible par un de la même valeur. Sinon cela risque d'endommager le circuit électrique.

Remplacement des fusibles sous le capot

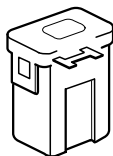
Si les phares ou d'autres composantes électriques ne fonctionnent pas et que les fusibles se trouvant dans l'habitacle sont corrects, vérifier le porte-fusibles situé dans le compartiment moteur. Si un des fusibles est fondu, il doit être remplacé. Suivre les étapes suivantes:

1. Couper le contact et mettre tous les interrupteurs hors fonction.
2. Enlever le couvercle du porte-fusibles ou de boîte de relais.

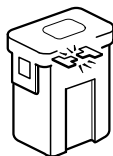




3. Si un des fusibles autre que le fusible MAIN est fondu, le remplacer par un **de même ampérage**.



Normal



Fondu

! PRUDENCE

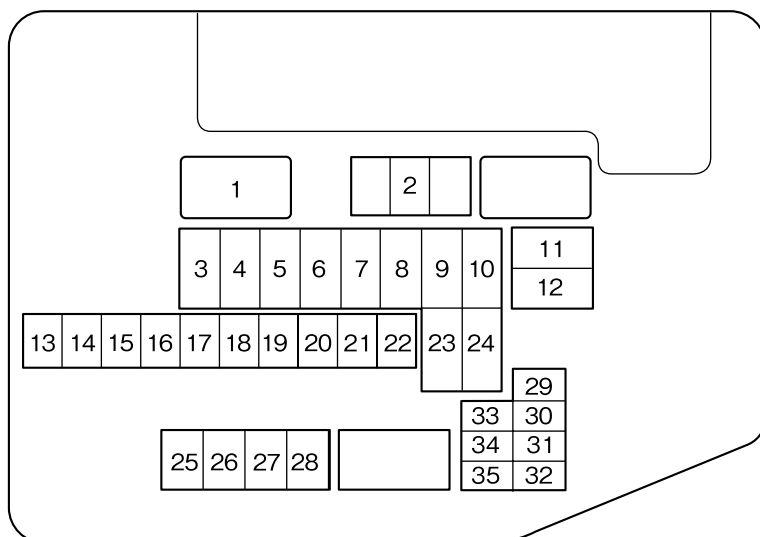
Ne pas remplacer le fusible principal soi-même. Confier le remplacement à un concessionnaire agréé Mazda:

Il est dangereux de remplacer soi-même le fusible, car le fusible MAIN est un fusible à haute intensité de courant. Si l'on effectue incorrectement le remplacement, on risque de se faire électrocuter ou de causer un court-circuit pouvant entraîner un incendie.

Entretien réalisable par le propriétaire

▼ Description des panneaux à fusibles

Porte-fusibles (Compartiment moteur)



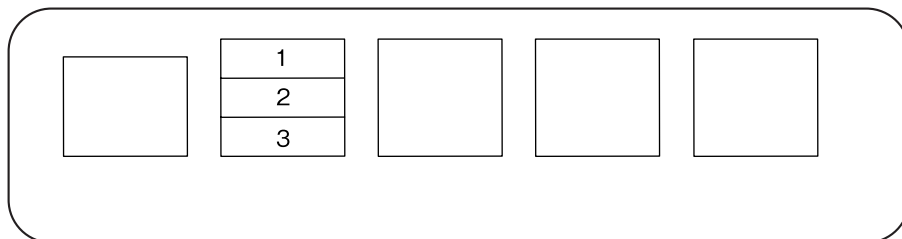
DESCRIPTION		VALEUR DE FUSIBLE	COMPOSANTE PROTEGEE
1	MAIN	150 A	Pour la protection de tous les circuits
2	ENGINE	20 A	Système de commande de boîte de vitesses
3	R HEATER	40 A	Chauffage
4	P.SEAT R	30 A	Siège électrique (Droit)*
5	HEATER	50 A	Chauffage
6	IGKEY2	40 A	Pour la protection de plusieurs circuits
7	FAN1	30 A*	Ventilateur de refroidissement
		40 A*	
8	P.SEAT L	40 A	Siège électrique (Gauche)*
9	DEFOG	30 A	Dégivreur de lunette arrière
10	BTN	40 A	Pour la protection de plusieurs circuits
11	FUEL PUMP	30 A	Pompe à carburant
12	IGKEY1	30 A	Pour la protection de plusieurs circuits
13	FOG	15 A	Antibrouillards*
14	ABS (SOL)	30 A	Solénoïde ABS
15	D/L	25 A	Verrouillages électriques des portières

Entretien réalisable par le propriétaire

DESCRIPTION		VALEUR DE FUSIBLE	COMPOSANTE PROTEGEE
16	ROOM	15 A	Eclairage au pavillon
17	OUTLET CTR	15 A	Prise des accessoires (centrale)
18	OUTLET RR	15 A	Prise des accessoires (arrière)
19	AC PWR	15 A	Toit ouvrant transparent *, inverseur CC/CA
20	S.WARM	15 A	Chauffage de siège *
21	A/C MAG	10 A	Climatiseur
22	BOSE	25 A	Système audio (Modèle avec le système audio Bose®) *
23	FAN2	30 A *	Ventilateur de refroidissement
		40 A *	
24	ABS	50 A	ABS
25	IG COIL	25 A	Système d'allumage
26	H/L LOW L	15 A	Phare gauche (Feux de croisement)
27	H/L LOW R	15 A	Phare droit (Feux de croisement)
28	H/L HIGH	20 A	Phare-Feux de route (Feux de route)
29	HAZARD	15 A	Feux de détresse
30	ENG+B	10 A	PCM
31	HORN	15 A	Avertisseur
32	STOP	7,5 A	Feux de freinage
33	EGI INJ	10 A	Système de commande du moteur
34	ENG BAR	20 A	Débitmètre d'air, soupape de commande EGR
35	ENG BAR 2	7,5 A	PCM

Entretien réalisable par le propriétaire

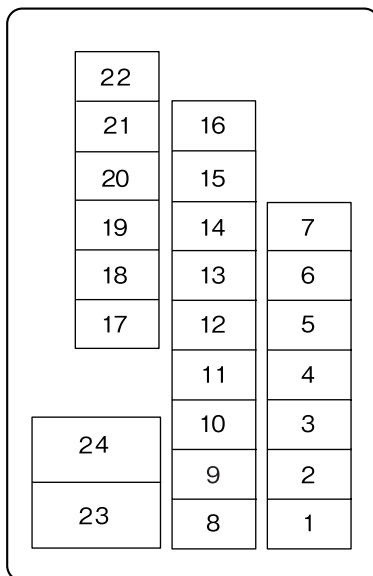
Boîte à relais (Compartiment du moteur)*



DESCRIPTION		VALEUR DE FUSIBLE	COMPOSANTE PROTEGEE
1	INJ	7,5 A	Injecteurs
2	—	—	—
3	—	—	—

Entretien réalisable par le propriétaire

Porte-fusibles (Boîte à gants)



DESCRIPTION		VALEUR DE FUSIBLE	COMPOSANTE PROTEGEE
1	OUTLET FR	15 A	Prise des accessoires (avant)
2	MIRROR	7,5 A	Rétroviseur à commande à distance
3	—	—	—
4	METER	10 A	Combiné d'instruments
5	SAS	7,5 A	ABS, coussin d'air
6	ENG.IGA	7,5 A	Système de commande du moteur
7	STA	7,5 A	Système d'allumage
8	—	—	—
9	A/C	7,5 A	Climatiseur
10	R.WIPER	15 A	Essuie-glace et lave-glace de lunette arrière
11	TRAILER	—	—
12	P.LIFT GATE	20 A	Hayon électrique*
13	SUNROOF	15 A	Toit ouvrant transparent*
14	AUDIO	10 A	Système audio
15	M.DEF	10 A	Dégivreur de rétroviseur*
16	—	—	—
17	TAIL	10 A	Feu arrière
18	ILLUMI	10 A	Eclairage du tableau de bord

Entretien réalisable par le propriétaire

DESCRIPTION		VALEUR DE FUSIBLE	COMPOSANTE PROTEGEE
19	INJ	7,5 A	Injecteurs
20	—	—	—
21	OUTLET CTR	—	—
22	OUTLET RR	—	—
23	WIPER	30 A	Essuie-glace et lave-glace de pare-brise
24	P.WIND	30 A	Lève-vitres électriques

Pour éviter les dommages à la peinture causés par l'environnement

Le procédé de peinture de votre Mazda incorpore les derniers développements techniques de composition et de méthodes d'application.

Cependant, si l'entretien correct n'est pas apporté, l'environnement peut affecter les propriétés protectrices de la peinture.

Ci-dessous sont indiqués quelques exemples de dommages possibles et des conseils sur comment les éviter.

▼ Dommages causés par les pluies acides ou les retombées chimiques

Apparition

Les polluants industriels et les émissions d'échappement des véhicules automobiles se mélangent dans l'air avec la pluie ou l'humidité pour former des retombées acides. Ces acides peuvent retomber sur le fini du véhicule. Lorsque l'eau s'évapore, la concentration de l'acide augmente et peut endommager le fini.

Le plus longtemps cet acide reste sur la surface, plus élevés sont les risques de dommages.

Prévention

Il est nécessaire de laver et cirer le véhicule, suivant les instructions fournies dans cette section, pour protéger son fini. Ceci devrait être fait dès que l'on pense que des retombées acides se sont déposées sur le véhicule.

▼ Dommages causés par les excréments d'oiseaux, les insectes ou la sève d'arbre

Apparition

Les excréments d'oiseaux contiennent des acides. S'ils ne sont pas retirés, ils peuvent attaquer la couche transparente et de couleur de la peinture du véhicule.

Lorsque des insectes collent à la surface peinte et se décomposent, des composés corrosifs se forment. S'ils ne sont pas retirés, ils peuvent éroder la couche transparente et de couleur de la peinture du véhicule.

La sève d'arbre durcira et collera au fini. Si l'on essaie de retirer de la sève durcie, on risque de retirer de la peinture.

Prévention

Il est nécessaire de laver et cirer le véhicule, suivant les instructions fournies dans cette section, pour protéger son fini. Ceci devrait être fait dès que possible.

Les excréments d'oiseaux peuvent être retirés à l'aide d'une éponge douce et de l'eau. Si lors d'un voyage, une éponge n'est pas disponible, un mouchoir en papier mouillé peut aussi être utilisé. L'endroit nettoyé devrait être ciré suivant les instructions fournies dans cette section.

Les insectes et la sève d'arbre peuvent être retirés à l'aide d'une éponge douce et de l'eau ou d'un produit de nettoyage disponible dans le commerce.

On peut aussi couvrir l'endroit affecté, d'un journal mouillé, pendant une à deux heures. Retirer ensuite le journal et rincer à l'eau les débris restants.

Soins à apporter

▼ Marques d'eau

Apparition

La pluie, le brouillard, l'humidité et même l'eau courante peut contenir des minéraux nuisibles, tel que du sel et des dépôts. Si de l'humidité contenant des minéraux se dépose sur le véhicule puis s'évapore, les minéraux se concentrent et durcissent pour former des ronds blancs. Ces ronds peuvent endommager le fini du véhicule.

Prévention

Il est nécessaire de laver et cirer le véhicule, suivant les instructions fournies dans cette section, pour protéger son fini. Ceci devrait être fait dès que l'on découvre des tâches d'eau sur le fini du véhicule.

▼ Ecaillage de la peinture

Apparition

L'écaillage de la peinture se produit lorsque des graviers projetés en l'air par les pneus d'autre véhicules retombent sur le véhicule.

Pour éviter l'écaillage de la peinture

Garder une distance adéquate entre ce véhicule et le véhicule que l'on suit, pour réduire les risques d'écaillage de la peinture dus à des projections de graviers.

REMARQUE

- La zone de risque d'écaillage de la peinture varie suivant la vitesse du véhicule. Par exemple, à 90 km/h (56 mi/h), la zone de risque d'écaillage de la peinture est de 50 mètres (164 pieds).
- Lorsqu'il fait froid, le fini du véhicule durcit. Ceci augmente les risques d'écaillage de la peinture.
- Un écaillage de la peinture peut entraîner la formation de rouille sur le véhicule Mazda. Pour éviter ceci, réparer les dommages à l'aide de peinture de retouche Mazda, tel qu'indiqué dans cette section. Sinon, la rouille peut s'étendre et entraîner des réparations coûteuses.

Entretien extérieur

Toujours lire **toutes** les instructions mentionnées sur l'étiquette lors de l'utilisation de tout produit chimique de nettoyage ou de lustrage. Lire également tous les avertissements et remarques.

▼ Entretien du fini

Lavage

Pour protéger le fini contre la rouille et la détérioration, laver ce véhicule Mazda complètement et fréquemment, au moins une fois par mois, avec de l'eau tiède ou froide.

Si le véhicule n'est pas lavé correctement, la peinture risque d'être égratignée. Voici quelques exemples qui indiquent les situations où des égratignures peuvent se produire.

Des égratignures se produisent si:

- Le véhicule est lavé avant d'avoir rincé la poussière ou autre matière étrangère.
- Le véhicule est lavé avec un chiffon rêche, sec ou sale.
- Le véhicule est lavé dans un lave-auto automatique dont les brosses sont sales ou trop dures.
- Des nettoyeurs ou cires contenant des produits abrasifs sont utilisés.

REMARQUE

- *Mazda ne peut pas être tenue responsable pour les égratignures causées par un lave-auto automatique ou par un lavage incorrect.*
- *Les égratignures seront plus évidentes sur des véhicules dont la peinture est sombre.*

Pour réduire les égratignures de la peinture du véhicule:

- Rincer la poussière ou autre matière étrangère à l'eau tiède ou froide avant le lavage.
- Utiliser beaucoup d'eau tiède ou froide et un chiffon doux pour laver le véhicule. Ne pas utiliser de chiffon en nylon.
- Frotter sans appliquer de pression lors du lavage ou du séchage du véhicule.
- Ne laver le véhicule que dans un lave-auto dont les brosses sont bien entretenues.
- Ne pas utiliser de nettoyeurs ou cires contenant des produits abrasifs.

ATTENTION

- *Ne pas utiliser de laine d'acier, de produits de nettoyage abrasifs ou de détergents puissants contenant des agents fortement alcalins ou caustiques sur les parties chromées ou en aluminium anodisé. Cela risque d'endommager la couche de protection et provoquer une décoloration ou une détérioration de la peinture.*
- *Pour ne pas endommager l'antenne, la retirer avant d'entrer dans un lave-auto ou avant de passer sous un obstacle bas.*

Veiller à retirer le sel, la poussière, la boue et autre matière du dessous des ailes, et s'assurer que les trous d'évacuation des bords inférieurs des portières et panneaux de bas de caisse sont propres.

Soins à apporter

Les insectes, le goudron, la sève d'arbre, les excréments d'oiseaux, les retombées chimiques et toute autre accumulation peuvent endommager le fini s'ils ne sont pas retirés immédiatement. Lorsqu'un simple lavage à l'eau n'est pas efficace, utiliser un savon doux pour automobiles.

Rincer à fond le savon, à l'eau tiède ou froide. Ne pas laisser le savon sécher sur le fini.

Après avoir lavé le véhicule, le sécher à l'aide d'une peau de chamois propre pour éviter la formation de taches d'eau.

PRUDENCE

Faire sécher les freins mouillés en conduisant à très basse vitesse et en appliquant les freins jusqu'à ce que le freinage soit de nouveau normal:

Le fait de conduire avec des freins mouillés est dangereux. Une distance d'arrêt plus longue ou le véhicule tirant d'un côté lors du freinage peut entraîner un accident grave. Une légère application des freins indiquera s'ils sont affectés par l'eau.

Lors d'un lavage de voiture à l'eau sous haute pression

Des stations de lavage de voitures avec de l'eau à la température et la pression élevées sont disponibles en fonction du type de machine de lavage de voiture. Si le gicleur de la station de lavage de voitures est placé trop près du véhicule, la force du jet peut endommager ou déformer la moulure, affecter l'étanchéité des pièces et laisser de l'eau pénétrer à l'intérieur. Conserver une distance suffisante (30 cm ou plus) entre le gicleur et le véhicule. Par ailleurs, ne passer pas trop de temps à asperger la même zone du véhicule et faire attention très prudent quand vous aspergez entre les espaces dans les portes et autour des fenêtres.

Cirage

Le véhicule doit être ciré si l'eau ne perle plus sur les surfaces peintes. Toujours laver et sécher le véhicule avant de le cirer. En plus de cirer la carrosserie, cirer les garnitures métalliques pour protéger leur lustre.

1. Utiliser une cire qui ne contient pas d'abrasifs.
Sinon, elle risque de retirer la peinture et d'endommager les pièces métalliques brillantes.
2. Utiliser une cire naturelle de bonne qualité conçue pour les couleurs métalliques, mica ou uniformes.
3. Lors du cirage, appliquer une couche uniforme à l'aide de l'éponge fournie ou d'un chiffon doux.
4. Essuyer la cire à l'aide d'un chiffon doux.

REMARQUE

Lorsque l'on utilise un nettoyant pour retirer l'huile, le goudron ou autres, cela enlève aussi la cire. Cirer ces surfaces de nouveau, même si le véhicule ne nécessite pas de cirage.

▼ Réparation des endommagements du fini

Toute rayure profonde ou écaillage du fini doit être réparé au plus tôt. Tout métal exposé rouillera et cela entraînera des réparations majeures.

⚠ ATTENTION

Si ce véhicule Mazda est abîmé et nécessite que des panneaux métalliques soient réparés ou remplacés, s'assurer que l'atelier de réparation de carrosserie applique du produit antirouille à toutes les pièces, celles réparées ainsi que les neuves. Ceci pour éviter qu'elles ne rouillent.

▼ Réparation des endommagements du fini

Réparer tout endommagement de la peinture causé par la projection de pierre, lors du stationnement du véhicule, etc. en utilisant de la peinture pour retouches Mazda avant que la rouille ne commence à apparaître. Retirer d'abord la saleté et la graisse avec un chiffon propre et doux.

Si la rouille est déjà évidente:

1. Retirer toute la rouille avec du papier de verre.
2. Essuyer avec un chiffon doux et propre.
3. Appliquer une couche d'apprêt antirouille sur la partie en question.

4. Après que la couche soit complètement sèche, appliquer une couche de peinture appropriée sur la partie en question.

Naturellement, il n'y aura aucun problème si le travail est confié à un concessionnaire agréé Mazda.

▼ Protection des structures creuses

Les structures creuses reçoivent une protection à l'usine, cependant une protection supplémentaire, après que le véhicule ait été utilisé, prolongera la longévité de la carrosserie.

Pour plus de détails concernant cette précaution supplémentaire, nous conseillons de consulter un concessionnaire agréé Mazda.

▼ Entretien des parties métalliques brillantes

- Utiliser un produit de nettoyage pour retirer le goudron et les insectes. Ne jamais utiliser de couteau ou autre outil.
- Pour protéger les surfaces des pièces métalliques brillantes contre la corrosion, appliquer de la cire ou un produit de protection pour chromes et frotter jusqu'à ce que la surface brille.
- En hiver ou dans les régions côtières, recouvrir les parties métalliques brillantes d'une couche plus épaisse de cire ou de produit de préservation. Si nécessaire, enduire ces parties de gelée de pétrole non corrosive ou de tout autre produit protecteur.

Soins à apporter

ATTENTION

Ne pas utiliser de laine d'acier, de produits de nettoyage abrasifs ou de détergents puissants contenant des agents fortement alcalins ou caustiques sur les parties chromées ou en aluminium anodisé. Cela risque d'endommager la couche de protection et de provoquer une décoloration ou une détérioration de la finition.

▼ Entretien du dessous de la carrosserie

Les produits chimiques et le calcium utilisés pour retirer la glace et la neige ainsi que les produits anti-poussière peuvent s'accumuler sur le dessous de la carrosserie. S'ils ne sont pas retirés, ils causeront une corrosion prématurée et la détérioration des pièces du dessous de la carrosserie, tel que les conduites d'alimentation, le châssis, le plancher et le système d'échappement, même si ces pièces sont recouvertes d'un produit antirouille.

Rincer le dessous de la carrosserie et des ailes avec de l'eau tiède ou froide à la fin de chaque hiver. Si possible, faire aussi cette opération une fois par mois.

Faire attention à ces endroits car il est difficile de voir la boue et la saleté qui s'y accumule. **Si la saleté accumulée est mouillée s'assurer de la retirer, sinon cela aura un effet contraire.**

Le bord inférieur des portières, les panneaux de bas de caisse et les poutres du châssis ont des trous d'évacuation d'eau qui doivent être gardés débouchés. L'eau qui s'y accumulerait fait rouiller le véhicule.

PRUDENCE

Faire sécher les freins mouillés en conduisant à très basse vitesse et en appliquant les freins jusqu'à ce que le freinage soit de nouveau normal:

Le fait de conduire avec des freins mouillés est dangereux. Une distance d'arrêt plus longue ou le véhicule tirant d'un côté lors du freinage peut entraîner un accident grave. Une légère application des freins indiquera s'ils sont affectés par l'eau.

▼ Sous-couche

Cette couche spéciale est appliquée sur les pièces critiques du dessous de la carrosserie afin de protéger les véhicules contre les produits chimiques et les projections de pierres. Cette couche est susceptible d'être endommagée avec le temps. Par conséquent, vérifier la couche périodiquement.

Les concessionnaires agréés Mazda savent parfaitement comment effectuer les réparations. S'adresser à un concessionnaire agréé Mazda.

▼ Entretien des roues en aluminium

Une couche protectrice est appliquée sur les roues en aluminium. Un entretien particulier est nécessaire pour protéger cette couche de finition.

REMARQUE

- *Ne pas utiliser de nettoyant abrasif, de pâte à polir, de solvant ou de brosse métallique pour nettoyer les roues en aluminium. Ces moyens de nettoyage pourraient endommager la couche de finition.*
- *N'utiliser qu'un savon doux ou un détergent neutre et toujours utiliser une éponge ou un chiffon doux pour nettoyer les roues. Bien rincer avec de l'eau tiède ou froide. Aussi, s'assurer de nettoyer les roues après avoir circulé sur des routes poussiéreuses ou recouvertes de sel d'épandage. Ceci évite la corrosion.*
- *Éviter de laver le véhicule dans un lave-auto automatique qui utilise des brosses de lavage à haute vitesse ou des brosses dures.*
- *Si les roues en aluminium perdent de leur lustre, les cirer.*

(Avec système de surveillance de pression des pneus)

Consulter les exigences en matière de système de surveillance de la pression des pneus.

Se référer à Pneus et jantes à la page 5-35.

Entretien de l'habitacle

▼ Protection du tableau de bord

Empêcher tout contact de solutions caustiques tel que parfums et huiles cosmétiques avec le tableau de bord. Elles l'endommageront et provoqueront une décoloration. Si l'une de ces solutions vient en contact avec le tableau de bord, l'essuyer immédiatement.

ATTENTION

Ne pas utiliser de composés de glaçage.

Les composés de glaçage contiennent des ingrédients qui peuvent causer une décoloration, la formation de rides, de fissures et le pelage.

▼ Nettoyage des garnitures de l'habitacle

Vinyle

Retirer la poussière et les saletés avec une brosse à poils longs ou un aspirateur. Nettoyer les surfaces en vinyle avec un produit de nettoyage pour le cuir ou le vinyle.

Cuir*

Le cuir naturel n'est pas uniforme. Il peut porter des cicatrices, des griffures et des rides. Le nettoyer avec un produit de nettoyage pour cuir ou un savon doux.

L'essuyer avec un chiffon **humide** et doux; puis sécher et polir avec un chiffon **sec** et doux.

Soins à apporter

Tissu

Retirer la poussière et les saletés avec une brosse à poils longs ou un aspirateur. Le nettoyer avec une faible solution de savon pour tapissages ou tapis. Retirer les taches fraîches avec un produit détachant pour tissus.

Entretenir le tissu pour qu'il garde une apparence propre. Sinon, ses couleurs peuvent être affectées, il se salira facilement et ses propriétés ignifuges peuvent être réduites.

ATTENTION

Utiliser uniquement les nettoyeurs et les procédés recommandés. Sinon, l'apparence et la résistance au feu du produit risqueront d'être négativement affectées.

Panneau piano noir *

Les pièces suivantes sont équipées de panneaux traités d'une couche de protection résistant aux éraflures.

- Panneau central
- Volant de direction (partiel)
- Panneau de levier sélecteur/levier de changement de vitesses
- Panneau de garniture de portière

Lorsque le panneau a besoin d'être nettoyé, utiliser un chiffon doux pour enlever la saleté de la surface.

REMARQUE

Les éraflures ou entailles sur les panneaux résultant de l'utilisation d'une brosse ou d'un chiffon dur peuvent ne pas être réparables.

▼ Nettoyage des ceintures abdominale-baudrier

Nettoyer la sangle avec une solution savonneuse appropriée pour garniture ou tapis. Suivre les instructions. Ne pas blanchir ou reteindre les sangles car cela pourrait réduire leur résistance.

Après avoir nettoyé les ceintures de sécurité, bien sécher les sangles et s'assurer qu'il ne reste aucune humidité avant de les rétracter.

PRUDENCE

Faire remplacer les ceintures de sécurité endommagées par un concessionnaire agréé Mazda immédiatement:

L'utilisation de ceintures de sécurité endommagées est dangereuse. En cas de collision, des ceintures de sécurité endommagées ne fourniront pas une protection adéquate.

▼ Nettoyage des vitres de l'habitacle

Si les surfaces intérieures des vitres du véhicule sont sales, recouvertes d'une pellicule de graisse, d'huile ou de cire, les laver avec un produit de nettoyage pour vitres. Suivre les instructions fournies avec le produit.

ATTENTION

Ne pas gratter ou griffer l'intérieur de la lunette arrière. Cela peut endommager les filaments du dégivreur.

Informations importantes pour le client incluant les garanties et les accessoires.

Assistance à la clientèle	9-2	Informations relatives aux pneus (sauf Canada)	9-24
Assistance à la clientèle (Etats-Unis)...	9-2	Etiquetage des pneus	9-24
Assistance à la clientèle (Canada)	9-7	Emplacement de l'étiquette de pneus (plaque signalétique)	9-30
Assistance à la clientèle (Puerto Rico)	9-10	Entretien des pneus	9-33
Assistance à la clientèle (Mexique) ...	9-11	Chargement du véhicule	9-36
		Etapes pour déterminer la limite de charge correcte:	9-43
Importateur/distributeurs Mazda	9-13	Signalement des problèmes de sécurité	9-44
Importateur/Distributeur	9-13	Signalement des problèmes de sécurité (Etats-Unis)	9-44
Distributeur régional	9-13	Signalement des problèmes de sécurité (Canada)	9-45
Garantie	9-15	Publications d'entretien	9-46
Garanties applicables à ce véhicule		Publications d'entretien	9-46
Mazda	9-15		
Utilisation du véhicule en dehors des Etats-Unis et du Canada	9-16		
Utilisation du véhicule en dehors des Etats-Unis	9-17		
Utilisation du véhicule en dehors du Canada	9-18		
Immatriculation du véhicule à l'étranger (Sauf Etats-Unis et Canada)	9-19		
Pièces et accessoires non originaux additionnels	9-20		
Téléphones cellulaires	9-21		
Avertissement concernant l'utilisation de téléphones cellulaires	9-21		
Système de classement uniforme de la qualité d'un pneu (indice UTQGS)	9-22		
Système de classement uniforme de la qualité d'un pneu (indice UTQGS)	9-22		

Assistance à la clientèle

Assistance à la clientèle (Etats-Unis)

Votre satisfaction complète et permanente est notre affaire. Nous sommes ici pour vous servir. Tous les concessionnaires agréés Mazda possèdent les connaissances et l'outillage nécessaires pour maintenir votre véhicule en parfait état.

Si vous avez des questions ou des recommandations sur comment améliorer le service de votre véhicule Mazda ou le service offert par le personnel d'un concessionnaire Mazda, nous vous recommandons de suivre les étapes suivantes:

REMARQUE

S'il est nécessaire de faire modifier les composants ou le système de câblage du système de retenue supplémentaire pour accommoder une personne avec certaines conditions médicales selon l'avis d'un médecin certifié, contacter un concessionnaire agréé Mazda.

▼ ETAPE 1: Adressez-vous à votre concessionnaire Mazda

Discutez de la situation avec un concessionnaire agréé Mazda. Ceci est l'approche la meilleure et la plus rapide pour régler un problème.

- Si votre problème n'a pas été réglé par le DEPARTEMENT DU SERVICE A LA CLIENTELE, le DEPARTEMENT DES VENTES, le DEPARTEMENT DU SERVICE ou le GERANT DES PIECES, veuillez alors contacter le DIRECTEUR GENERAL ou le PROPRIETAIRE de l'établissement.
- S'il est nécessaire de faire modifier les composants ou le système de câblage du système de retenue supplémentaire pour accommoder une personne avec certaines conditions médicales selon l'avis d'un médecin certifié, passer à l'ETAPE 2.

▼ ETAPE 2: Adressez-vous à Mazda Amérique du Nord

Si pour n'importe quelle raison vous avez encore besoin d'aide après avoir contacté la direction de votre concessionnaire et qu'il est nécessaire de faire modifier les composants ou le système de câblage du système de retenue supplémentaire pour accommoder une personne avec certaines conditions médicales selon l'avis d'un médecin certifié, vous pouvez contacter Mazda Amérique du Nord d'une des manières suivantes.

Visiter: www.mazdaUSA.com

Les réponses à beaucoup de questions, incluant comment localiser ou entrer en contact avec un concessionnaire Mazda local aux États-Unis, peuvent y être trouvées.

Courriel: cliquer sur "Contact Us", au niveau de l'onglet "Inside Mazda" ou au bas de la page www.mazdaUSA.com

En téléphonant au: 1 (800) 222-5500

Par courrier à:

Attention: Assistance à la clientèle
Mazda North American Operations
7755 Irvine Center Drive
Irvine, CA 92618-2922
P.O. Box 19734
Irvine, CA 92623-9734

Afin que nous puissions vous servir efficacement et immédiatement, veuillez nous fournir l'information suivante:

1. Votre nom, adresse et numéro de téléphone
2. L'année et le modèle du véhicule
3. Le numéro d'identification du véhicule (17 caractères, indiqué sur votre preuve d'enregistrement et situé dans le coin supérieur du tableau de bord, du côté passager)
4. Date d'achat et kilométrage actuel
5. Le nom et l'emplacement du concessionnaire
6. Votre ou vos questions

Si vous demeurez en dehors des Etats-Unis, veuillez contacter le distributeur Mazda le plus proche.

▼ ETAPE 3: Contactez Better Business Bureau (BBB)

Mazda North American Operations est bien conscient du fait que, pour certains problèmes, il peut être impossible d'arriver à un accord réciproque. Comme mesure finale permettant d'assurer que vos inquiétudes sont prises en compte équitablement, Mazda North American Operations a accepté de participer à un programme de règlement des conflits administré par le système Better Business Bureau (BBB), sans aucun frais pour vous les clients.

BBB AUTO LINE tâche, avec les clients et le fabricant, d'essayer de trouver une résolution mutuellement acceptable des problèmes liés aux garanties. Si le BBB ne parvient pas à faciliter le règlement du problème, il organisera une audience sans complications de procédure devant un arbitre.

Vous devez avoir recours à BBB AUTO LINE avant d'exercer des droits ou de rechercher des remèdes légaux sous la loi fédérale Magnuson-Moss Warranty Act (loi relative à la protection des consommateurs), 15 U.S.C. § 2301 et seq. Dans la mesure permise par la loi "Lemon Law" de l'état concerné, vous devez aussi avoir recours à BBB AUTO LINE avant d'exercer des droits ou de rechercher des remèdes légaux sous la loi "Lemon Law". Si vous avez choisi de rechercher des remèdes légaux qui ne sont pas créés par la loi Magnuson-Moss Warranty Act ou par la loi "Lemon Law" de l'état concerné, il ne vous est pas nécessaire d'avoir d'abord recours à BBB AUTO LINE.

Assistance à la clientèle

Le processus entier prend normalement 40 jours ou moins. La décision de médiation ne lie ni vous-même, ni Mazda, sauf si vous acceptez la décision. Pour plus de détails concernant BBB AUTO LINE, y compris les normes d'éligibilité actuelles, veuillez téléphoner au 1-800-955-5100, ou vous rendre sur le site Web de BBB, à www.lemonlaw.bbb.org.

L'engagement total pour la satisfaction des clients est plus qu'une simple formule chez Mazda. Nous espérons satisfaire directement chacun de nos clients; mais si jamais une de nos décisions pose un problème, Mazda croit qu'en offrant une méthode rapide, équitable et gratuite, telle que BBB AUTO LINE, Mazda pourra tenir son engagement de toujours faire au mieux pour nos clients!

▼ Pour les Clients de Californie

1. Mazda North American Operations participe à BBB AUTO LINE, programme de médiation-arbitrage administré par le Conseil de Better Business Bureaus [4200 Wilson Boulevard, Arlington, Virginia 22203] par l'intermédiaire de Better Business Bureaus locaux. BBB AUTO LINE et Mazda ont été certifiés par l'Arbitration Certification Program du California Department of Consumer Affairs.
2. Si vous avez un problème qui se produit sous une garantie écrite de Mazda, nous vous conseillons vivement de nous le signaler. Si nous ne parvenons pas à le résoudre, vous pouvez déposer une réclamation auprès de BBB AUTO LINE. Les réclamations doivent être déposées auprès de BBB AUTO LINE dans les six (6) mois suivant l'expiration de la garantie.
3. Pour déposer une réclamation auprès de BBB AUTO LINE, veuillez téléphoner au 1-800-955-5100. L'appel est gratuit.
4. Pour déposer une réclamation auprès de BBB AUTO LINE, vous devrez indiquer votre nom, votre adresse, la marque et le numéro d'identification (VIN) de votre véhicule, et une déclaration relative à la nature de votre problème ou de votre plainte. Vous devrez aussi indiquer: la date approximative de l'acquisition de votre véhicule, le kilométrage actuel du véhicule, la date et le kilométrage approximatifs au moment où le(s) problème (s) a (ont) été pour la première fois signalé(s) à Mazda ou à l'un de nos revendeurs, et une déclaration de la solution que vous souhaitez.
5. Le personnel de BBB AUTO LINE pourra alors essayer de résoudre ce litige par l'intermédiaire d'une médiation. Si la médiation échoue, ou si vous ne désirez pas participer à une médiation, les réclamations dans la juridiction du programme pourront alors être présentées à un arbitre lors d'une audition à procédure simplifiée. La décision de l'arbitre doit normalement être communiquée dans les 40 jours suivant la date du dépôt de votre réclamation; il pourra y avoir un délai de 7 jours si vous n'avez pas signalé auparavant votre problème à Mazda, ou un délai de 30 jours au maximum si l'arbitre demande une inspection/rapport à un expert technique impartial, ou une enquête et un rapport complémentaires à BBB AUTO LINE.

Assistance à la clientèle

6. Vous êtes tenu d'utiliser BBB AUTO LINE avant de revendiquer en justice des droits ou des remèdes conférés par la Section 1793.22 du Code Civil de Californie. Vous êtes aussi tenu d'utiliser BBB AUTO LINE avant d'exercer des droits ou de rechercher des remèdes créés sous le Titre I de la loi fédérale Magnuson-Moss Warranty Act (loi relative à la protection des consommateurs), 15 U.S.C. § 2301 et seq. Si vous choisissez de demander réparation en exerçant des droits et des remèdes non créés sous la Section 1793.22 du Code Civil de Californie ou sous le Titre I de la loi fédérale Magnuson-Moss Warranty Act, aucun recours à BBB AUTO LINE n'est exigé par ces statuts.
7. La Section 1793.2 (d) du Code Civil de Californie exige que, si Mazda ou ses représentants ne parviennent pas à réparer un véhicule à moteur neuf conformément à la garantie expresse applicable du véhicule après un nombre raisonnable de tentatives, Mazda pourra être obligé de remplacer ou de racheter le véhicule. La Section 1793.22 (b) du Code Civil de Californie crée la présomption que Mazda a disposé d'un nombre raisonnable de tentatives pour rendre le véhicule conforme à ses garanties expresses applicables si, dans la limite de 18 mois suivant la date de livraison à l'acheteur ou d'un kilométrage de 18.000 miles indiqué sur le totalisateur kilométrique du véhicule, selon le cas se présentant en premier, une ou plusieurs des conditions suivantes s'est produite:
 - La même non-conformité [non respect de la garantie écrite qui affecte considérablement l'utilisation, la valeur ou la sécurité du véhicule] produit une condition susceptible de causer des blessures corporelles graves ou mortelles lors de la conduite du véhicule **ET** la non-conformité a subi deux fois ou plus des réparations effectuées par Mazda ou ses agents **ET** l'acheteur ou le preneur à bail a signalé directement à Mazda la nécessité de la réparation de la non-conformité; **OU**
 - La même non-conformité a subi 4 fois ou plus des réparations effectuées par Mazda ou ses agents **ET** l'acheteur a signalé à Mazda la nécessité de la réparation de la non-conformité; **OU**
 - Le véhicule est hors d'usage en raison de la réparation des non-conformités par Mazda ou ses agents pour un total cumulé de plus de 30 jours de calendrier après la livraison du véhicule à l'acheteur.

L'AVIS A Mazda COMME EXIGE CI-DESSUS SERA ENVOYE A L'ADRESSE SUIVANTE:

Mazda North American Operations
7755 Irvine Center Drive
Irvine, CA 92618
Attention: Customer Mediation

8. Les remèdes suivants pourront être recherchés dans BBB AUTO LINE: réparations, remboursement de la somme d'argent payée pour réparer le véhicule ou autres frais encourus en raison de la non-conformité du véhicule, rachat ou remplacement de votre véhicule, et compensation pour dommages et remèdes disponibles au titre de la garantie écrite de Mazda ou des lois applicables.

Assistance à la clientèle

9. Les remèdes suivants **ne pourront pas** être recherchés dans BBB AUTO LINE: dommages punitifs ou multiples, honoraires d'avocats, ou dommages indirects autres que ceux indiqués dans la Section 1794 (a) et (b) du Code Civil de Californie.
10. Vous pouvez refuser la décision rendue par un arbitre de BBB AUTO LINE. Si vous refusez la décision, vous serez libre d'engager d'autres actions judiciaires. La décision de l'arbitre et toute autre conclusion seront admissibles dans une action judiciaire.
11. Si vous acceptez la décision de l'arbitre, Mazda sera lié par cette décision, et devra se conformer à cette décision dans un délai raisonnable ne dépassant pas 30 jours après que nous ayons reçu l'avis de votre acceptation de la décision.
12. Pour plus de détails concernant le programme, veuillez téléphoner à BBB AUTO LINE au 1-800-955-5100.

Assistance à la clientèle (Canada)

▼ Processus de révision “satisfaction-client”

Votre entière satisfaction est des plus importante pour Mazda. Tous les concessionnaires agréés Mazda possèdent les connaissances et l'outillage nécessaires pour maintenir votre véhicule en parfait état. D'après notre expérience, toute question, problème ou plainte concernant le fonctionnement de votre Mazda ou toute autre transaction de service en général sont le plus efficacement réglés par votre concessionnaire. Si la procédure normale du concessionnaire ne suffit pas à vous donner satisfaction, nous vous recommandons de suivre les étapes suivantes:

▼ ÉTAPE 1: Adressez-vous à votre concessionnaire Mazda

Expliquez votre problème à un membre de la direction du concessionnaire. Si le problème a déjà été présenté au gérant du service, entrez en contact avec le propriétaire ou le gérant général de l'établissement.

▼ ÉTAPE 2: Adressez-vous au bureau régional Mazda

Si vous nécessitez plus d'aide, demandez au gérant du service du concessionnaire de vous mettre en contact avec le représentant local de Mazda pour le service. Ou contactez le bureau régional de Mazda Canada Inc. pour de tels arrangements. L'adresse et le numéro de téléphone des bureaux régionaux sont indiqués (page 9-9).

▼ ÉTAPE 3: Adressez-vous au département des relations publiques de Mazda

Si vous n'êtes pas complètement satisfait, contactez le département des relations publiques, Mazda Canada Inc., 55 Vogell Road, Richmond Hill, Ontario, L4B 3K5 Canada, Tél.: 1 (800) 263-4680.

Donnez-leur les renseignements suivants:

1. Votre nom, adresse et numéro de téléphone
2. L'année et le modèle du véhicule
3. Le numéro d'identification du véhicule (VIN). Voir les pages “Étiquettes d'informations sur le véhicule” de la section 10 de ce manuel pour l'emplacement de ce numéro.
4. La date d'achat
5. Le kilométrage actuel
6. Le nom et l'emplacement du concessionnaire
7. La nature de votre problème et/ou la cause de votre insatisfaction

Assistance à la clientèle

Le département, en collaboration avec le représentant local de Mazda pour le service, examinera le cas pour déterminer si toutes les mesures ont été prises pour vous donner satisfaction.

Vous devez néanmoins reconnaître que pour résoudre des problèmes au niveau du service, il faut recourir dans la plupart des cas aux installations, personnel et outillage de votre concessionnaire Mazda. Nous vous prions donc de suivre dans l'ordre indiqué, les trois étapes mentionnées ci-dessus de manière à obtenir les meilleurs résultats possibles.

▼ Programme médiation/arbitrage

Il peut y avoir des cas où le client peut ne pas obtenir satisfaction par le Programme satisfaction client de Mazda. Si après avoir suivi toutes les étapes indiquées dans ce manuel, votre problème n'est toujours pas résolu, vous avez un autre recours.

Mazda Canada Inc. participe à un programme d'arbitrage administré par le Programme d'Arbitrage pour les véhicules automobiles du Canada (PAVAC). Le PAVAC vous indiquera comment votre problème peut être revu et résolu par un arbitre dans le cadre d'un arbitrage dont la décision sera définitive pour tous.

Votre complète satisfaction est le but de Mazda Canada Inc. et de nos concessionnaires. La participation de Mazda au PAVAC est une contribution envers ce but. Le PAVAC est un service gratuit. Les résultats de PAVAC sont rapides, équitables et finaux car la décision rendue est définitive pour vous, le client et pour Mazda Canada Inc.

▼ Programme d'Arbitrage pour les véhicules automobiles du Canada (PAVAC)

Si un problème particulier se présente pour lequel le client et Mazda, et/ou un de ses concessionnaires ne peuvent pas atteindre une solution (acceptable par tous les intéressés), le client peut requérir les services offerts par le Programme d'Arbitrage pour les véhicules automobiles du Canada (PAVAC).

Le PAVAC utilise les services d'Administrateurs Provinciaux pour assister les clients avec le programme et la préparation de leur audience d'arbitrage. Cependant, avant de vous adresser au PAVAC, vous devez suivre les étapes de résolution de différends, décrites précédemment, proposées par le manufacturier.

Assistance à la clientèle

Le PAVAC est effectif dans toutes les provinces et territoires.

Les clients qui désirent obtenir de plus amples renseignements sur le Programme devraient s'adresser à l'Administrateur Provincial au 1 (800) 207-0685, ou en contactant le Bureau du Programme d'Arbitrage pour les véhicules automobiles du Canada à l'adresse suivante:

Programme d'Arbitrage pour les véhicules automobiles du Canada

235 Yorkland Boulevard, suite 300

North York, Ontario

M2J 4Y8

<http://camvap.ca>

Les Administrateurs Provinciaux locaux peuvent être contactés aux numéros indiqués ci-dessous:

Province/Territoire	Numéro du PAVAC
Colombie Britannique et Territoires du Yukon	1 (800) 207-0685
Alberta et Territoires du Nord-Ouest	1 (800) 207-0685
Saskatchewan	1 (800) 207-0685
Manitoba	1 (800) 207-0685
Ontario	1 (800) 207-0685
Canada Atlantique	1 (800) 207-0685
Quebec	1 (800) 207-0685

▼ Bureaux régionaux

BUREAUX REGIONAUX	ZONES COUVERTES
MAZDA CANADA INC. REGION DE L'OUEST 8171 ACKROYD ROAD SUITE 2000 RICHMOND B.C. V6X 3K1 (604) 303-5670	ALBERTA, COLOMBIE-BRITANNIQUE, MANITOBA, SASKATCHEWAN, YUKON
MAZDA CANADA INC. REGION CENTRALE/ATLANTIQUE 55 VOGELL ROAD, RICHMOND HILL, ONTARIO, L4B 3K5 (905) 787-7000	ONTARIO
MAZDA CANADA INC. QUEBEC REGION 6111 ROUTE TRANS CANADIENNE POINTE CLAIRE, QUEBEC H9R 5A5 (514) 694-6390	QUEBEC, NOUVEAU BRUNSWICK, NOUVELLE ECOSSE, ILE DU PRINCE EDOUARD, TERRE-NEUVE

Assistance à la clientèle

Assistance à la clientèle (Puerto Rico)

Votre satisfaction complète et permanente est notre affaire. C'est pourquoi tous les concessionnaires agréés Mazda possèdent les connaissances et l'outillage nécessaires pour maintenir votre véhicule en parfait état.

Si vous avez des questions ou des recommandations sur comment améliorer le service de votre véhicule Mazda ou le service offert par le personnel d'un concessionnaire Mazda, nous vous recommandons de suivre les étapes suivantes:

▼ ETAPE 1

Discutez de la situation avec un concessionnaire agréé Mazda. Ceci est l'approche la meilleure et la plus rapide pour régler un problème. Si votre problème n'a pas été réglé par le DEPARTEMENT DU SERVICE A LA CLIENTELE, le DEPARTEMENT DES VENTES, le DEPARTEMENT DU SERVICE ou le GERANT DES PIECES, veuillez alors contacter le DIRECTEUR GENERAL ou le PROPRIETAIRE de l'établissement.

▼ ETAPE 2

Si après avoir suivi l'ETAPE 1, vous pensez avoir besoin d'une assistance supplémentaire, veuillez contacter le représentant local de Mazda (indiqué à la page suivante).

Veuillez nous fournir l'information suivante:

1. Votre nom, adresse et numéro de téléphone
2. L'année et le modèle du véhicule
3. Le numéro d'identification du véhicule (17 caractères, indiqué sur votre preuve d'enregistrement et situé dans le coin supérieur du tableau de bord, du côté passager)
4. Date d'achat et kilométrage actuel
5. Le nom et l'emplacement du concessionnaire
6. Votre ou vos questions

Assistance à la clientèle (Mexique)

Votre satisfaction complète et permanente est notre affaire. Nous sommes ici pour vous servir. Tous les concessionnaires agréés Mazda possèdent les connaissances et l'outillage nécessaires pour maintenir votre véhicule en parfait état.

Si vous avez des questions ou des recommandations sur comment améliorer le service de votre véhicule Mazda ou le service offert par le personnel d'un concessionnaire Mazda, nous vous recommandons de suivre les étapes suivantes:

▼ ÉTAPE 1: Adressez-vous à votre concessionnaire Mazda

Discutez de la situation avec un concessionnaire agréé Mazda. Ceci est l'approche la meilleure et la plus rapide pour régler un problème.

- Si votre problème n'a pas été réglé par le DEPARTEMENT DU SERVICE A LA CLIENTELE, le DEPARTEMENT DES VENTES, le DEPARTEMENT DU SERVICE ou le GERANT DES PIECES, veuillez alors contacter le DIRECTEUR GENERAL ou le PROPRIETAIRE de l'établissement.
- S'il est nécessaire de faire modifier les composants ou le système de câblage du système de retenue supplémentaire pour accommoder une personne avec certaines conditions médicales selon l'avis d'un médecin certifié, passer à l'ÉTAPE 2.

▼ ÉTAPE 2: S'adresser à Mazda Motor de Mexico.

Si pour une raison quelconque vous avez encore besoin d'aide après avoir contacté la direction de votre concessionnaire et qu'il est nécessaire de faire modifier les composants ou le système de câblage du système de retenue supplémentaire pour accommoder une personne avec certaines conditions médicales selon l'avis d'un médecin certifié, vous pouvez contacter Mazda Motor de Mexico d'une des manières suivantes.

Visiter: www.MazdaMexico.com.mx

Les réponses à de nombreuses questions, telles que comment localiser ou entrer en contact avec un concessionnaire Mazda local au Mexique, peuvent y être trouvées.

Courriel: cliquer sur "Contactanos" en haut de la page à www.MazdaMexico.com.mx

En téléphonant au: 1 (866) 315 0220

Assistance à la clientèle

Par courrier à:

Attention: Assistance à la clientèle
Mazda North American Operations
7755 Irvine Center Drive
Irvine, CA 92618-2922
P.O. Box 19734
Irvine, CA 92623-9734

Afin que nous puissions vous servir efficacement et immédiatement, veuillez nous fournir l'information suivante:

1. Votre nom, adresse et numéro de téléphone
2. L'année et le modèle du véhicule
3. Le numéro d'identification du véhicule (17 caractères, indiqué sur votre preuve d'enregistrement et situé dans le coin supérieur du tableau de bord, du côté passager)
4. Date d'achat et kilométrage actuel
5. Le nom et l'emplacement du concessionnaire
6. Votre ou vos questions

Importateur/Distributeur

▼ Etats-Unis

Mazda North American Operations

7755 Irvine Center Drive

Irvine, CA 92618-2922 U.S.A.

P.O. Box 19734

Irvine, CA 92623-9734 U.S.A.

Tél: 1 (800) 222-5500 (aux Etats-Unis)

(949) 727-1990 (de l'extérieur des Etats-Unis)

Distributeur régional

▼ CANADA

Mazda Canada Inc.

55 Vogell Road, Richmond Hill,

Ontario, L4B 3K5 Canada

Tél: 1 (800) 263-4680 (au Canada)

(905) 787-7000 (de l'extérieur du Canada)

▼ PUERTO RICO/Iles Vierges des ETATS-UNIS

Plaza Motors Corp. (Mazda de Puerto Rico)

P.O. Box 362722, San Juan, Puerto Rico

00936-2722

Tél: (787) 641-9300

▼ MEXIQUE

Mazda Motor de Mexico

Circuito Guillermo Gonzalez Camarena N

1500 Col. Centro de Ciudad Santa Fe.

01210, Mexico, D.F.

Tél: Service des relations avec la clientèle:

01 (800) 016 2932. au Mexique

▼ GUAM

Triple J Motors

157 South Marine Drive, Tamuning,

GUAM 96911 USA

P.O. Box 6066 Tamuning, Guam 96931

Tél: (671) 649-6555

▼ SAIPAN

Pacific International Marianas, Inc. (d.b.a. Midway Motors)

P.O. Box 887 Saipan, MP 96950

Tél: (670) 234-7524

Importateur/distributeurs Mazda

Triple J Saipan, Inc.

(d.b.a. Triple J Motors)

P.O. Box 500487 Saipan, MP 96950-0487

Tél: (670) 234-7133/3051

Garanties applicables à ce véhicule Mazda

- Garantie limitée des véhicules neufs
- Garantie limitée des pièces majeures du distributeur (Canada uniquement)
- Garantie limitée du système de protection pour la sécurité
- Garantie limitée contre les perforations
- Garantie fédérale du système antipollution (Etats-Unis uniquement)
 - Garantie contre les défauts du système antipollution
 - Garantie de l'efficacité du système antipollution
- Garantie de la Californie du système antipollution (Etats-Unis uniquement)
- Garantie du système antipollution (Canada uniquement)
- Garantie limitée des pièces de remplacement et accessoires
- Garantie des pneus

REMARQUE

Les informations détaillées concernant la garantie sont fournies avec ce véhicule Mazda.

Garantie

Utilisation du véhicule en dehors des Etats-Unis et du Canada

Les lois américaine et canadienne requièrent que les véhicules automobiles soient conformes aux réglementations concernant les gaz d'échappement et les normes de sécurité. Dès lors, les véhicules construits pour le marché américain, ses territoires et le Canada peuvent être différents de ceux vendus dans d'autres pays.

Ceci peut faire que, dans un autre pays, votre véhicule ne puisse pas toujours recevoir un entretien adéquat. Par conséquent, il est recommandé de NE PAS utiliser ce véhicule Mazda en dehors de ces zones.

Dans quel cas vous risqueriez d'être confronté aux problèmes suivant:

- Le carburant approprié peut ne pas être disponible. Les carburants au plomb ou à faible indice d'octane utilisés localement peuvent entraîner un mauvais fonctionnement du véhicule et endommager le système antipollution et le moteur.
- Il peut manquer de centres de réparations, d'outils, d'équipements et de pièces de remplacement appropriés.

La garantie Mazda ne s'applique qu'aux véhicules Mazda enregistrés et circulant normalement aux Etats-Unis, sur ses territoires et au Canada.

Utilisation du véhicule en dehors des Etats-Unis

La loi américaine requiert que les véhicules automobiles soient conformes aux réglementations concernant les gaz d'échappement et les normes de sécurité. Dès lors, les véhicules construits pour le marché américain peuvent être différents de ceux vendus dans d'autres pays.

Ceci peut faire que, dans un autre pays, votre véhicule ne puisse pas toujours recevoir un entretien adéquat. Par conséquent, il est recommandé de NE PAS utiliser ce véhicule Mazda en dehors des Etats-Unis. Cependant, en cas de déménagement permanent au Canada, les véhicules Mazda construits pour les Etats-Unis sont éligibles à l'exportation au Canada après des modifications au véhicule pour le rendre conforme aux exigences de la Loi sur la sécurité automobile du Canada.

REMARQUE

Ceci s'applique à une situation où l'importation/exportation est permanente et ne concerne pas les visiteurs temporaires.

Les problèmes suivants peuvent se présenter si le véhicule est utilisé à l'extérieur des Etats-Unis:

- Le carburant approprié peut ne pas être disponible. Les carburants au plomb ou à faible indice d'octane utilisés localement peuvent entraîner un mauvais fonctionnement du véhicule et endommager le système antipollution et le moteur.
- Il peut manquer de centres de réparations, d'outils, d'équipements et de pièces de remplacement appropriés.

Se référer au Livret de garantie, pour plus d'informations.

Garantie

Utilisation du véhicule en dehors du Canada

La loi Canadienne requiert que les véhicules automobiles soient conformes aux réglementations concernant les gaz d'échappement et les normes de sécurité. Dès lors, les véhicules construits pour le marché canadien peuvent être différents de ceux vendus dans d'autres pays.

Ceci peut faire que, dans un autre pays, votre véhicule ne puisse pas toujours recevoir un entretien adéquat. Par conséquent, il est recommandé de NE PAS utiliser ce véhicule Mazda en dehors du Canada. Cependant, en cas de déménagement permanent aux États-Unis, les véhicules Mazda construits pour le Canada sont éligibles à l'exportation aux États-Unis après des modifications au véhicule pour le rendre conforme aux exigences de la FMVSS (Federal Motor Vehicle Safety Standards) aux États-Unis.

REMARQUE

Ceci s'applique à une situation où l'importation/exportation est permanente et ne concerne pas les visiteurs temporaires.

Les problèmes suivants peuvent se présenter si le véhicule est utilisé à l'extérieur du Canada:

- Le carburant approprié peut ne pas être disponible. Les carburants au plomb ou à faible indice d'octane utilisés localement peuvent entraîner un mauvais fonctionnement du véhicule et endommager le système antipollution et le moteur.
- Il peut manquer de centres de réparations, d'outils, d'équipements et de pièces de remplacement appropriés.

Se référer au Livret de garantie, pour plus d'informations.

Immatriculation du véhicule à l'étranger (Sauf Etats-Unis et Canada)

Les lois gouvernementales requièrent que les véhicules automobiles soient conformes aux règlements concernant les gaz d'échappement et les normes de sécurité.

Dès lors, les véhicules construits pour votre pays peuvent être différents de ceux vendus dans d'autres pays. A l'étranger, non seulement des problèmes concernant l'immatriculation peuvent se poser, mais un entretien adéquat peut être difficile ou même impossible à obtenir.

Le carburant spécifié pour votre véhicule peut ne pas être disponible.

Les pièces, les techniques d'entretien et les outils nécessaires à l'entretien et à la réparation de votre véhicule peuvent ne pas être disponibles.

Il peut ne pas y avoir de concessionnaire agréé Mazda dans le pays où l'on désire emmener le véhicule.

De plus, la garantie du manufacturier Mazda n'est valide que dans certains pays.

Garantie

Pièces et accessoires non originaux additionnels

Des pièces et accessoires non originaux additionnels pour véhicules Mazda sont disponibles dans certains magasins.

Ils peuvent être montés sur ce véhicule, mais ils ne sont pas approuvés par Mazda pour une utilisation sur des véhicules Mazda. L'installation de pièces et accessoires non originaux additionnels peut affecter les performances du véhicule ou les systèmes pour la sécurité; la garantie Mazda ne couvrira pas ces problèmes. Avant d'installer toute pièce ou accessoire non original additionnel, consulter un concessionnaire agréé Mazda.

PRUDENCE

Consulter un concessionnaire agréé Mazda avant d'installer toute pièce ou accessoires non original:

L'installation de pièces et accessoires non originaux additionnels est dangereuse. Des pièces ou accessoires qui ne sont pas bien conçus peuvent affecter les performances du véhicule ou les systèmes pour la sécurité. Ceci peut causer un accident ou augmenter les risques de blessures en cas d'accident.

Dès lors, faire très attention lors de la sélection et de l'installation d'accessoires additionnels, comme des téléphones, des émetteurs/récepteurs radio, des systèmes de son et des systèmes d'alarme pour voiture:

Toute sélection ou installation incorrecte de pièces et accessoires non originaux additionnels ou l'installation par une personne non qualifiée est dangereuse. Des systèmes vitaux peuvent être endommagés, causant le calage du moteur, l'activation du coussin d'air (SRS), l'inactivation du système ABS/TCS/DSC ou un incendie dans le véhicule.

Mazda n'assume aucune responsabilité pour mort, blessures ou frais qui peuvent résulter de l'installation de pièce ou accessoire non original.

Avertissement concernant l'utilisation de téléphones cellulaires

PRUDENCE

Prière de respecter la réglementation locale applicable concernant l'utilisation d'équipement de communication dans le véhicule en vigueur dans chaque région:

L'utilisation d'appareils comme un téléphone cellulaire, un ordinateur, une radio portable, un dispositif de système de positionnement global ou autre appareil, par le conducteur, pendant la conduite est dangereux. La composition d'un numéro sur un téléphone cellulaire pendant la conduite occupe aussi les mains du conducteur. L'utilisation de ces appareils causera une perte de concentration à la route par le conducteur et peut causer un accident grave. Si un passager ne peut utiliser l'appareil, se garer dans un endroit sécuritaire avant l'utilisation. Si l'utilisation d'un téléphone cellulaire est absolument nécessaire malgré cet avertissement, utiliser un système mains-libres pour avoir les mains disponibles pour la conduite du véhicule. Ne jamais utiliser de téléphone cellulaire ou autre appareil pendant la conduite, et se concentrer plutôt sur la conduite qui requiert toute l'attention du conducteur.

Système de classement uniforme de la qualité d'un pneu (indice UTQGS)

Système de classement uniforme de la qualité d'un pneu (indice UTQGS)

Cette information s'applique au système de classement des pneus conçu par la National Highway Traffic Safety Administration (NHTSA) des Etats-Unis, pour le classement des pneus suivant l'usure de la bande de roulement, l'adhérence et la température d'opération du pneu.

▼ Usure de la bande de roulement

L'indice d'usure de la bande de roulement est basé sur le taux d'usure d'un pneu mis à l'essai dans des conditions spécifiques sur un circuit routier répondant aux normes gouvernementales.

Si, par exemple, un pneu a un indice d'usure de 150, il s'usera 1,5 fois plus lentement qu'un pneu qui affiche un indice de 100.

Les performances relatives du pneu dépendent des conditions qui prévalaient lors de l'essai et peuvent varier sensiblement selon les habitudes de conduite, l'entretien, les conditions routières et le climat.

▼ Adhérence (AA, A, B, C)

Les indices d'adhésion sont, du plus élevé au plus bas, AA, A, B et C. Ces indices représentent la capacité du pneu d'effectuer un arrêt complet sur une chaussée mouillée, telle que mesurée dans des conditions contrôlées sur des surfaces de route en asphalte et en ciment répondant aux normes gouvernementales. Un pneu portant l'indice C peut avoir une mauvaise performance d'adhérence.

PRUDENCE

L'indice d'adhérence assigné à ce pneu est basé sur des essais d'adhérence au freinage (en ligne droite) et n'incluent pas les caractéristiques d'accélération, dans les virages, d'aquaplanage ou de limite de traction.

▼ Température (A, B, C)

Les indices de température A (le meilleur), B et C représentent la résistance du pneu à la génération de chaleur et à sa capacité de dissipation de chaleur lorsque testé dans des conditions spécifiques en laboratoire sur une roue d'essai.

Des températures élevées pendant de longues durées peuvent causer la dégénération du matériau du pneu et réduire la durée de vie du pneu, et des températures excessives peuvent entraîner la défaillance soudaine du pneu.

Système de classement uniforme de la qualité d'un pneu (indice UTQGS)

L'indice C correspond au niveau de performance requis des pneus de véhicules de promenade suivant le Federal Motor Vehicle Safety Standard No. 109. Les indices A et B représentent des niveaux plus élevés de performance sur la roue d'essai en laboratoire, que le niveaux minimum requis par la loi.

⚠ PRUDENCE

Garder les pneus du véhicule correctement gonflés, sans les surcharger:

Il est dangereux de conduire le véhicule avec des pneus incorrectement gonflés ou surchargés. Une vitesse excessive, le sous-gonflage ou une charge excessive que ce soit séparément ou ensembles, peuvent causer une augmentation de la température et la défaillance possible du pneu. L'indice de température pour ce pneu est établi sur un pneu correctement gonflé et non surchargé.

Ces indices seront ajoutés au flanc des pneus de véhicules de promenade au cours des années à venir suivant un programme établi par la National Highway Traffic Safety Administration (NHTSA) des Etats-Unis et les fabricants de pneus.

Les indices des pneus montés d'origine ou disponibles en option sur les véhicules Mazda peuvent varier.

TOUS LES PNEUS POUR VEHICULES DE PROMENADE DOIVENT ETRE CONFORMES A CES INDICES ET A TOUTES LES AUTRES EXIGENCES FEDERALES SUR LA SECURITE DES PNEUS.

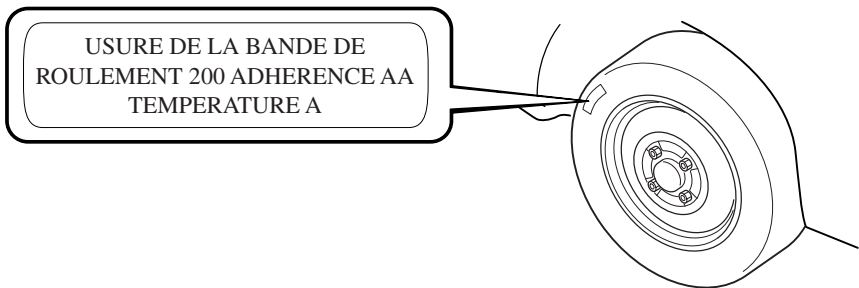
▼ **Système de classement uniforme de la qualité d'un pneu**

Les classements de qualité sont trouvés là où ils s'appliquent sur le flanc du pneu entre l'épaulement de bande de roulement et la largeur de section maximale.

Par exemple:

Usure de la bande de roulement 200 Adhérence AA Température A

INDICE UTQGS (exemple)



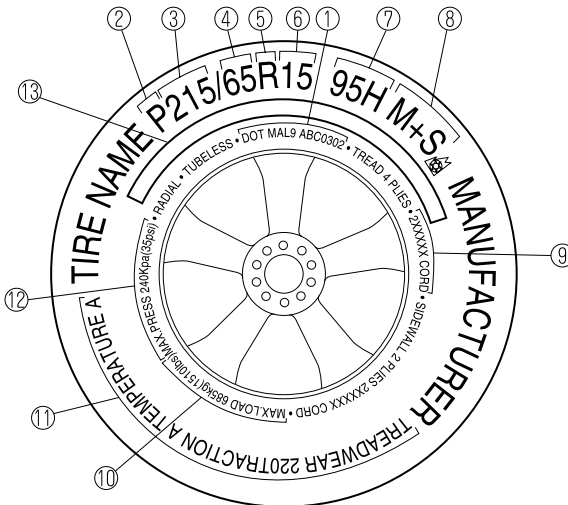
Informations relatives aux pneus (sauf Canada)

Étiquetage des pneus

Les lois fédérales exigent que les fabricants placent des informations standardisées sur la paroi latérale de tous les pneus. Ces informations identifient et décrivent les caractéristiques fondamentales du pneu, et fournissent aussi un numéro d'identification du pneu comme certificat standard de sécurité en cas de rappel.

▼ Informations figurant sur les pneus des véhicules pour passagers

Se reporter au schéma ci-dessous.



1. TIN: U.S. DOT numéro d'identification du pneu
2. Pneu de voiture pour passagers
3. Largeur nominale du pneu en millimètres
4. Rapport hauteur/largeur (taux d'aspect)
5. Radial
6. Code de diamètre de jante
7. Indice de charge & symbole de vitesse
8. Conditions d'enneigement sévères
9. Composition des plis du pneu et matériaux utilisés
10. Indice de charge max.

Informations relatives aux pneus (sauf Canada)

11. Indices d'usure de la bande de roulement, d'adhérence et de température

12. Pression de gonflage admissible max.

13. AVERTISSEMENT POUR LA SECURITE

P215/65R15 95H est un exemple de taille de pneu et de norme d'indice de charge. Voici une explication des différents composants de cette taille de pneu et de la norme d'indice de charge. Bien noter que la taille de pneu et la norme d'indice de charge peuvent différer de l'exemple.

P

Indique un pneu qui a été installé sur des automobiles, des SUV, des minivans, et des camionnettes, comme indiqué par Tire and Rim Association (T&RA).

REMARQUE

Si votre taille de pneu ne commence pas par une lettre, alors celle-ci est peut-être désignée par l'ETRTO (European Tire and Rim Technical Organization) ou par la JATMA (Japan Tire Manufacturing Association).

215

“215” est la largeur nominale du pneu en millimètres. Ce nombre à trois chiffres indique la largeur du pneu en millimètres, d'un bord de la paroi latérale à l'autre. En général, plus le nombre est grand, plus le pneu est large.

65

“65” est le taux d'aspect. Ce nombre à deux chiffres indique le rapport hauteur/largeur du pneu.

R

“R” est le symbole de structure du pneu. R indique “Structure radiale des plis”.

15

“15” est le diamètre de jante de roue en pouces.

95

“95” est l'indice de charge. Ce nombre à deux ou trois chiffres indique le poids que chaque pneu peut supporter.

Informations relatives aux pneus (sauf Canada)

H

“H” est l'indice de vitesse. L'indice de vitesse indique la vitesse maximum correspondant à la norme d'utilisation du pneu.

Indice alphabétique	Indice de vitesse
Q	99 mi/h
R	106 mi/h
S	112 mi/h
T	118 mi/h
U	124 mi/h
H	130 mi/h
V	149 mi/h
W	168* mi/h
Y	186* mi/h

* Pour les pneus ayant une capacité de vitesse maximum supérieure à 149 mi/h, les fabricants de pneus utilisent parfois les lettres ZR. Pour les pneus ayant une capacité de vitesse maximum supérieure à 186 mi/h, les fabricants de pneus utilisent toujours les lettres ZR.

M+S ou M/S: Boue et neige

AT: Tous terrains.

AS: Toutes saisons. Les symboles “M+S” ou “M/S” indiquent que le pneu peut être utilisé dans la boue et la neige.

U.S. DOT numéro d'identification du pneu (TIN)

Ceci commence par les lettres “DOT” qui indiquent que le pneu est conforme aux normes fédérales. Les deux chiffres ou lettres suivants sont le code de l'usine ayant fabriqué le pneu, et les quatre derniers chiffres représentent la semaine et l'année de fabrication du pneu. Par exemple, les chiffres 457 signifient la 45^{ème} semaine de 1997. Après 2000, les nombres possèdent quatre chiffres. Par exemple, le nombre 2102 signifie la 21^{ème} semaine de 2002. Les autres chiffres sont des codes de commercialisation utilisés à la discrétion du fabricant. Ces informations sont utilisées pour contacter les clients au cas où un défaut du pneu exige un rappel de celui-ci.

Composition des plis du pneu et matériaux utilisés

Le nombre de plis indique le nombre de couches de tissu revêtu de caoutchouc dans le pneu. Généralement, plus le nombre de plis est grand, plus le poids pouvant être supporté par le pneu est grand. Les fabricants des pneus doivent aussi indiquer les matériaux de fabrication du pneu, tels que l'acier, le nylon, le polyester, etc.

Indice de charge maximum

Ce nombre indique la charge maximum, en kilogrammes et en livres, qui peut être supportée par le pneu.

Informations relatives aux pneus (sauf Canada)

Pression de gonflage admissible maximum

Ce nombre est la plus grande quantité de pression d'air à laquelle il est possible de gonfler le pneu dans les conditions de conduites normales.

Indices d'usure de la bande de roulement, d'adhérence et de température

Usure de la bande de roulement: L'indice d'usure de la bande de roulement est basé sur le taux d'usure d'un pneu mis à l'essai dans des conditions spécifiques sur un circuit routier répondant aux normes gouvernementales. Si, par exemple, un pneu a un indice d'usure de 150, il s'usera 1,5 fois plus lentement qu'un pneu qui affiche un indice de 100.

Adhérence: Les indices d'adhésion sont, du plus élevé au plus bas, AA, A, B et C. Les indices représentent la capacité du pneu d'effectuer un arrêt complet sur une chaussée mouillée, telle que mesurée dans des conditions contrôlées sur des surfaces de route en asphalte et en ciment répondant aux normes gouvernementales. Un pneu portant l'indice C peut avoir une mauvaise performance d'adhérence.

Température: Les indices de température A (le meilleur), B et C représentent la résistance du pneu à la génération de chaleur et à sa capacité de dissipation de chaleur lorsqu'il est testé dans des conditions spécifiques en laboratoire sur une roue d'essai.

Pneus à neige

Dans certaines régions très enneigées, les autorités locales peuvent exiger l'utilisation de pneus neige véritables possédant une bande de roulement aux sculptures très profondes. Ces pneus ne doivent être utilisés qu'en paire ou équiper toutes les quatre roues. Veiller à acheter des pneus neige de même taille et de même structure que les autres pneus du véhicule.

AVERTISSEMENT POUR LA SECURITE

Les avertissements de sécurité suivants sont marqués sur la paroi latérale du pneu.

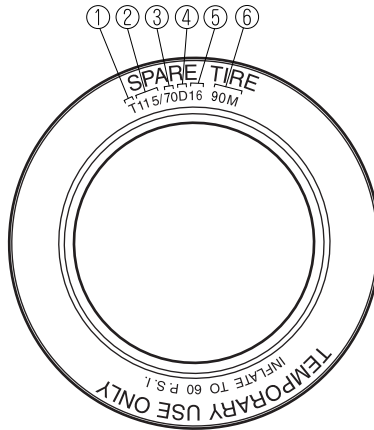
DES BLESSURES GRAVES PEUVENT ETRE CAUSEES PAR:

- L'EXPLOSION DE L'ENSEMBLE PNEU/JANTE EN RAISON D'UN MONTAGE OU CORRESPONDANCE INCORRECTS ENTRE DIAMETRES PNEU/JANTE; NE JAMAIS DEPASSER 40 psi (275 kPa) SUR LE TALON DU PNEU - MONTAGE DES PNEUS A CONFIER UNIQUEMENT A UN PERSONNEL QUALIFIE.
- ANOMALIE DES PNEUS DUE A UN SOUS-GONFLAGE/SURCHARGE/ DOMMAGE-SE CONFORMER AU CONDUITE ET ENTRETIEN ET A LA PLAQUE SIGNALÉTIQUE DU VÉHICULE-VERIFIER SOUVENT LA PRESSION DE GONFLAGE DES PNEUS ET LEUR ETAT D'ENDOMMAGEMENT.

Informations relatives aux pneus (sauf Canada)

▼ Informations relatives aux roues de secours à usage temporaire

Se reporter au schéma ci-dessous.



1. Roues de secours à usage temporaire
2. Largeur nominale du pneu en millimètres
3. Rapport hauteur/largeur (taux d'aspect)
4. Diagonale
5. Code de diamètre de jante
6. Indice de charge & symbole de vitesse

T115/70D 16 90M est un exemple de taille de pneu et de norme d'indice de charge. Voici une explication des différents composants de cette taille de pneu et de la norme d'indice de charge. Bien noter que la taille de pneu et la norme d'indice de charge peuvent différer de l'exemple.

T

Indique un pneu qui a été installé sur des automobiles, des SUV, des minivans, et des camionnettes, comme indiqué par Tire and Rim Association (T&RA).

115

“115” est la largeur nominale du pneu en millimètres. Ce nombre à trois chiffres indique la largeur du pneu en millimètres, d'un bord de la paroi latérale à l'autre. En général, plus le nombre est grand, plus le pneu est large.

Informations relatives aux pneus (sauf Canada)

70

“70” est le taux d'aspect. Ce nombre à deux chiffres indique le rapport hauteur/largeur du pneu.

D

“D” est le symbole de structure du pneu. D indique la “structure en diagonale des plis”.

16

“16” est le diamètre de jante de roue en pouces.

90

“90” est l'indice de charge. Ce nombre à deux ou trois chiffres indique le poids que chaque pneu peut supporter.

M

“M” est l'indice de vitesse. L'indice de vitesse indique la vitesse maximum correspondant à la norme d'utilisation du pneu.


Indice alphabétique	Indice de vitesse
M	81 mi/h

Informations relatives aux pneus (sauf Canada)

Emplacement de l'étiquette de pneus (plaque signalétique)

L'étiquette des pneus mentionne la pression de gonflage des pneus par taille de pneu et d'autres informations importantes; elle se trouve sur le montant B du côté conducteur ou sur le bord du cadre de la portière du conducteur.


ECHANTILLON



TIRE AND LOADING INFORMATION RENSEIGNEMENTS SUR LES PNEUS ET LE CHARGEMENT			
SEATING CAPACITY NOMBRE DE PLACES	TOTAL 5	FRONT AVANT 2	REAR ARRIÈRE 3

The combined weight of occupants and cargo should never exceed **xxx** kg or **xxx** lbs.*
Le poids total des occupants et du chargement ne doit jamais dépasser **xxx** kg ou **xxx** lb.*

TIRE PNEU	SIZE DIMENSIONS	COLD TIRE PRESSURE PRESSION DES PNEUS À FROID	SEE OWNER'S MANUAL FOR ADDITIONAL INFORMATION
FRONT AVANT	P195/70R14	200 kPa, 29 psi	VOIR LE MANUEL DE L'USAGER POUR PLUS DE RENSEIGNEMENTS
REAR ARRIÈRE	P195/70R14	200 kPa, 29 psi	
SPARE DE SECOURS	T125/70D15	420 kPa, 60 psi	



▼ Pression de gonflage des pneus recommandée

L'étiquette des pneus mentionne la pression de gonflage des pneus recommandée en kPa et en psi pour les pneus installés en équipement d'origine sur le véhicule. Il est essentiel que la pression de gonflage des pneus du véhicule soit conservée à la pression recommandée. Il faut vérifier régulièrement la pression des pneus pour s'assurer que la pression de gonflage correcte est bien conservée.

Se référer à Pneus à la page 10-6.

REMARQUE

Les pressions de gonflage des pneus mentionnées sur la plaque signalétique du véhicule ou sur l'étiquette d'informations des pneus indiquent les pressions de gonflage des pneus à froid recommandées, mesurées lorsque les pneus sont froids, après que le véhicule ait été stationné pendant au moins 3 heures. Lors de la conduite, la température des pneus augmente, ce qui fait augmenter la pression des pneus.

Informations relatives aux pneus (sauf Canada)

PRUDENCE

Toujours vérifier la pression de gonflage des pneus à intervalles réguliers conformément aux indications de pression de gonflage des pneus figurant sur l'étiquette des pneus et aux informations contenues dans ce guide de conduite et d'entretien :

Le fait de conduire avec des pneus sous-gonflés est dangereux.

Le sous-gonflage est la cause principale des anomalies des pneus, et peut causer graves fissurations, séparation de bande de roulement ou "éclatement", avec perte soudaine de contrôle du véhicule et plus grands risques de blessures. Le sous-gonflage augmente la courbure de la paroi latérale du pneu et la résistance au roulement, causant une augmentation de chaleur et des dommages internes au pneu. Il produit une fatigue indésirable du pneu, une usure irrégulière, et peut entraîner pertes de contrôle et accidents. Un pneu peut perdre jusqu'à la moitié de sa pression d'air sans paraître dégonflé!

Il est impossible de juger si les pneus sont correctement gonflés ou pas rien qu'en les regardant.

▼ Vérification de la pression des pneus

1. Lorsque vous vérifiez la pression des pneus, veillez à ce que les pneus soient froids-c-à-d. à ce qu'ils ne soient pas du tout échauffés par une conduite de même un seul mile.
2. Retirer le capuchon de la valve d'un pneu.
3. Enfoncer fermement la jauge de pneu sur la valve.
4. Ajouter de l'air pour obtenir la pression d'air recommandée.
5. Si l'on gonfle excessivement le pneu, libérer de l'air en enfonçant la tige métallique se trouvant au centre de la valve. Ensuite, vérifier à nouveau la pression à l'aide de la jauge de pneu.
6. Remplacer le capuchon de la valve.
7. Répéter cette opération sur chacun des pneus, y compris le pneu de secours.

REMARQUE

Certains pneus de secours exigent une pression de gonflage plus grande.

8. Inspecter visuellement les pneus pour s'assurer qu'ils ne comportent pas de clous ou d'autres objets encastrés susceptibles de percer le pneu et de causer une fuite d'air.
9. Vérifier les parois latérales pour s'assurer qu'il n'y a pas de griffures, de coupures, d'hernies, de fissures ou d'autres irrégularités.

Informations relatives aux pneus (sauf Canada)

REMARQUE

Lorsque les pneus sont chauds, les pressions de gonflage dépassent généralement les valeurs recommandées. Ne pas dégonfler les pneus, pour ajuster la pression, lorsqu'ils sont chauds.

Un sous-gonflage peut causer des pannes et des accidents graves.

Un sur-gonflage rend la conduite dure et accroît considérablement la possibilité de dommages causés par les risques de la route.

▼ **Glossaire des termes**

Plaque signalétique des pneus: Etiquette indiquant les tailles de pneu d'origine, les pressions de gonflage recommandées, et le poids maximum pouvant être transporté par le véhicule.

Numéro d'identification du pneu (TIN): Numéro figurant sur la paroi latérale de chaque pneu, donnant des informations concernant la marque du pneu et l'usine de fabrication, la taille du pneu et la date de fabrication.

Pression de gonflage: Mesure de la quantité d'air dans un pneu.

kPa: Kilopascal, unité métrique de pression d'air.

psi: Livres par pouce carré, unité anglaise de pression d'air.

Montant B: Montant structurel se trouvant sur le côté du véhicule derrière la portière avant.

Équipement d'origine (EO): Décrit les composants d'origine du véhicule.

Limite de charge du véhicule: Valeur maximum du poids combiné des occupants et de la charge ajoutée.

Talon du pneu: Partie du pneu s'appuyant sur la jante.

Paroi latérale du pneu: Zone comprise entre le talon et la bande de roulement du pneu.

Bande de roulement du pneu: Zone du pourtour du pneu en contact avec la route lorsqu'il est monté sur le véhicule.

Nombre de places assises signifie le nombre total admissible d'occupants du véhicule. Le nombre de places assises figure sur l'étiquette des pneus.

Le **poids des options de production** est le poids combiné des options de production ordinaires installées, pesant plus de 2,3 kilogrammes en plus des éléments standard qu'elles remplacent, et non prises en compte auparavant dans le poids du véhicule en état de marche ou le poids des accessoires, y compris les freins surpuissants, les dispositifs de mise à niveau de conduite, la galerie de toit, la batterie surpuissante et les jantes spéciales.

La **jante** est le support métallique (roue) supportant un pneu ou un ensemble pneu et chambre à air sur laquelle le talon du pneu s'appuie.

Informations relatives aux pneus (sauf Canada)

Entretien des pneus

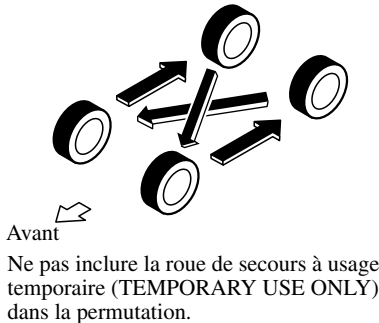
L'entretien incorrect ou inadéquat du véhicule peut causer une usure anormale des pneus. Voici quelques points importants pour l'entretien:

▼ Pression de gonflage des pneus

Les pressions de gonflage de tous les pneus (y compris le pneu de la roue de secours) doivent être contrôlées tous les mois, lorsque les pneus sont froids. Les pressions recommandées doivent être respectées si l'on veut obtenir une conduite et une tenue de route optimale ainsi qu'une usure minimale des pneus. Utiliser les pressions spécifiées sur la plaque signalétique des informations des pneus du véhicule ou sur l'étiquette des pneus pour assurer la meilleure utilisation possible.

▼ Permutation des pneus

Pour égaliser l'usure des pneus, il est recommandé de procéder à leur permutation tous les 12.000 km (7.500 milles) ou plus fréquemment si une usure irrégulière apparaît. Lors de la permutation, vérifier si l'équilibrage est correct.



Vérifier si les pneus sont endommagés et s'ils sont usés irrégulièrement. L'usure anormale des pneus est généralement causée par une ou plusieurs des causes suivantes:

- Pression de gonflage incorrecte
- Alignement des roues inadéquat
- Equilibrage incorrect des roues
- Freinages importants

Après la permutation, veiller à régler les pressions de gonflage des pneus avant et arrière en fonction des spécifications (page 10-6) et vérifier le couple de serrage des écrous de roues.

Informations relatives aux pneus (sauf Canada)

⚠ ATTENTION

Permuter les pneus unidirectionnels et les pneus à carcasse radiale à bande de roulement à dessins asymétriques ou à crampons de l'avant à l'arrière uniquement, et non pas entre la droite et la gauche. La performance des pneus sera réduite si la rotation est faite entre la droite et la gauche.

▼ Remplacement d'un pneu

⚠ PRUDENCE

N'utiliser que des pneus en bon état:

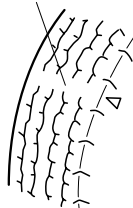
La conduite avec des pneus usés est dangereuse. Des performances de freinage, direction et traction réduites peuvent causer un accident.

Si un pneu est usé régulièrement, un témoin d'usure apparaît en travers de la chape. Dans un tel cas, remplacer le pneu.



Chape neuve

Témoin d'usure



Chape usée

Le remplacement d'un pneu usé irrégulièrement est nécessaire avant que le témoin d'usure n'apparaisse en travers de la chape.

REMARQUE

Les pneus s'abîment avec le temps, même si on ne les utilise pas pour rouler sur la route. Il est généralement recommandé de remplacer les pneus lorsqu'ils sont vieux de 6 ans ou plus. La chaleur causée par l'utilisation en climat chaud ou sous conditions de forte charge peut accélérer le processus de vieillissement. Il faut remplacer le pneu de la roue de secours quand on remplace les autres pneus, car le pneu de la roue de secours vieillit aussi. La semaine et l'année de fabrication sont indiquées par 4 chiffres. Se référer à Etiquetage des pneus à la page 9-24.

Informations relatives aux pneus (sauf Canada)

▼ Pratiques sécuritaires

Votre façon de conduire influe grandement sur le kilométrage des pneus et la sécurité. Cultiver donc de bonnes habitudes de conduite dans votre propre intérêt.

- Respecter les limites de vitesses indiquées.
- Éviter de démarrer, de vous arrêter et de tourner brusquement.
- Éviter les nids-de-poule et les objets se trouvant sur la route.
- Ne monter pas sur le trottoir ou ne touchez pas le bord du trottoir avec le pneu lorsque vous vous gardez.

ATTENTION

Si vous ressentez des vibrations soudaines ou des anomalies pendant la conduite, ou si vous suspectez un dommage du pneu ou du véhicule, ralentir immédiatement. Conduire prudemment jusqu'à ce que vous puissiez quitter la route en toute sécurité. Arrêter et vérifier si les pneus sont endommagés. Si un pneu est sous-gonflé ou endommagé, le dégonfler, enlever le pneu et la jante et le remplacer par la roue de secours. Si vous ne pouvez pas trouver de cause, faire remorquer le véhicule jusqu'au concessionnaire ou revendeur de pneus le plus proche pour faire inspecter le véhicule.

Informations relatives aux pneus (sauf Canada)

Chargement du véhicule

Le présent chapitre indique comment charger correctement le véhicule et/ou la remorque et conserver le poids du véhicule chargé dans les limites nominales, avec ou sans remorque. En chargeant correctement le véhicule, on peut obtenir les meilleures performances possibles de son véhicule. Avant de charger votre véhicule, familiariser avec les termes suivants pour déterminer les normes de poids du véhicule, avec ou sans remorque, sur la base de l'étiquette du certificat de sécurité du véhicule et de l'étiquette d'informations relatives au chargement et aux pneus:

PRUDENCE

Véhicule surchargé:

Il est dangereux de surcharger un véhicule. Un véhicule surchargé peut mettre les passagers en danger. Le poids excessif sur le système de suspension du véhicule peut causer une panne des ressorts ou des amortisseurs, une panne des freins, des problèmes de conduite ou de direction, des irrégularités d'usure des pneus, des anomalies des pneus ou d'autres dommages.

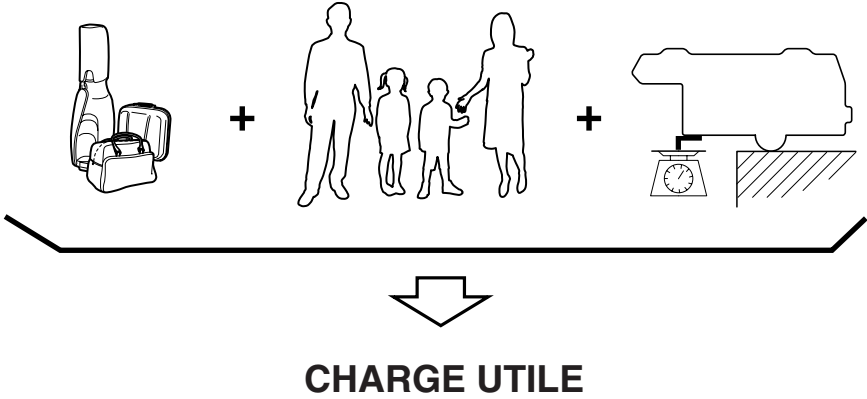
Un véhicule surchargé est plus difficile à conduire et à contrôler. La distance nécessaire pour s'arrêter augmente aussi. En cas de surcharge vraiment excessive, les freins risquent de ne plus fonctionner du tout, en particulier sur les pentes fortes. La charge qu'un pneu peut supporter est fonction à la fois de la taille du pneu, de sa plage de chargement, et de la pression de gonflage correspondante.

Ne jamais surcharger le véhicule et toujours se conformer aux normes de poids du véhicule indiquées sur les étiquettes du certificat de sécurité et des informations relatives au chargement et aux pneus.

Le poids en état de marche de base est le poids du véhicule comprenant le réservoir plein de carburant et tout l'équipement standard. Il ne comprend pas les passagers, les paquets ou les équipements en option.

Informations relatives aux pneus (sauf Canada)


Le **poids en état de marche du véhicule** est le poids du véhicule neuf au moment de la livraison, y compris les équipements non standard.



La **charge utile** est le poids combiné des paquets et des passagers que le véhicule peut transporter. La charge utile maximum de votre véhicule est mentionnée sur l'étiquette des informations relatives au chargement et aux pneus se trouvant sur le cadre de portière du conducteur ou sur le montant de portière. Pour la charge utile maximum, voir “THE COMBINATION WEIGHT OF OCCUPANTS AND CARGO SHOULD NEVER EXCEED XXX kg or XXX lbs”. La charge utile mentionnée sur l'étiquette des pneus est la charge utile maximum pour le véhicule fabriqué par l'usine de montage. Si des équipements non standard ont été installés sur le véhicule, le poids de cet équipement doit être soustrait de la charge utile mentionnée sur l'étiquette des pneus afin d'obtenir une bonne précision.

Informations relatives aux pneus (sauf Canada)

ECHANTILLON



TIRE AND LOADING INFORMATION
 RENSEIGNEMENTS SUR LES PNEUS ET LE CHARGEMENT

SEATING CAPACITY NOMBRE DE PLACES	TOTAL 5	FRONT AVANT 2	REAR ARRIÈRE 3
--------------------------------------	---------	------------------	-------------------

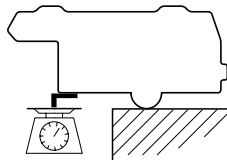
The combined weight of occupants and cargo should never exceed xxx kg or lbs.*
 Le poids total des occupants et du chargement ne doit jamais dépasser xxx kg ou xxx lb.*

TIRE PNEU	SIZE DIMENSIONS	COLD TIRE PRESSURE PRESSION DES PNEUS À FROID	SEE OWNER'S MANUAL FOR ADDITIONAL INFORMATION
FRONT AVANT	P195/70R14	200 kPa, 29 psi	VOIR LE MANUEL DE L'USAGER POUR PLUS DE RENSEIGNEMENTS
REAR ARRIÈRE	P195/70R14	200 kPa, 29 psi	
SPARE DE SECOURS	T125/70D15	420 kPa, 60 psi	

(XXX)



+



PAQUET

Le **poids de la charge ajoutée** comprend tout le poids ajouté au poids en état de marche de base, y compris les paquets et les équipements en option. Lors du remorquage, le poids de la languette de la remorque ou de l'axe de rotule fait aussi partie du poids de la charge ajoutée.

Informations relatives aux pneus (sauf Canada)

La limite du poids de la charge ajoutée diminue en fonction du nombre d'occupants du véhicule. La limite du poids de la charge ajoutée peut être calculée en soustrayant le poids total des occupants du véhicule de la valeur du “poids combiné maximum des occupants et des paquets” mentionnée sur l'étiquette des pneus.

Exemples: Sur la base d'un seul occupant pesant 68 kg (150 lbs), et d'une valeur de 385 kg (849 lbs) pour le “poids combiné maximum des occupants et des paquets”:

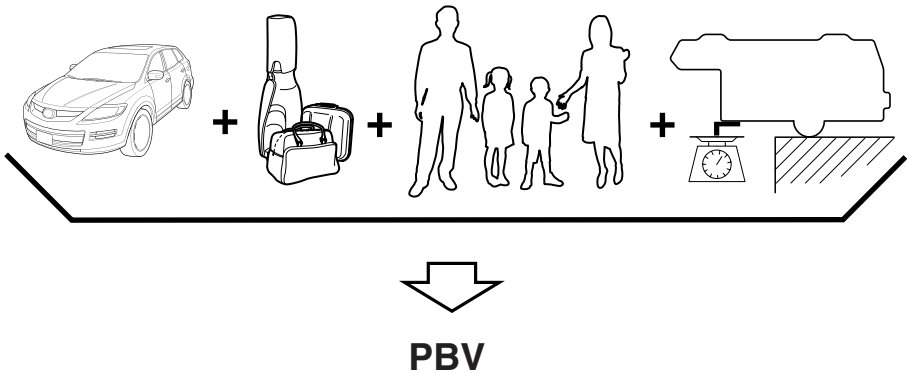
La limite du poids de la charge ajoutée avec un occupant est de 385 kg (849 lbs) – 68 kg (150 lbs) = 317 kg (699 lbs)

La limite du poids de la charge ajoutée avec deux occupants est de 385 kg (849 lbs) – (68 × 2) kg ((150 × 2) lbs) = 249 kg (549 lbs)

Si le poids des occupants augmente, la limite du poids de la charge ajoutée diminue d'autant.

PBE (poids brut sur l'essieu) est le poids total placé sur chaque essieu (avant et arrière) - y compris le poids en état de marche du véhicule et toute la charge utile.

PNBE (poids nominal brut sur l'essieu) est le poids admissible maximum pouvant être supporté par un seul essieu (avant ou arrière). **Ces nombres sont mentionnés sur l'étiquette du certificat de conformité à la sécurité située sur le cadre de portière du conducteur ou sur le montant de portière. La charge totale supportée par chaque essieu ne doit jamais dépasser son PNBE.**



PBV (poids brut du véhicule) est le poids en état de marche du véhicule + les bagages + les passagers.

Informations relatives aux pneus (sauf Canada)

PNBV (poids nominal brut du véhicule) est le poids permissible maximum du véhicule complètement chargé (y compris toutes les options, équipements, passagers et bagages). **Le PNBV est indiqué sur l'étiquette du certificat de conformité à la sécurité située sur le cadre de portière du conducteur ou sur le montant de portière. Le PBV ne doit jamais dépasser le PNBV.**

ECHANTILLON

XXXXXXXXXXXXXXXXXXXX	
DATE	GVWR/PNBV
FRONT GAWR/PNBE AV	REAR GAWR/PNBE AR
WITH/AVEC	WITH/AVEC
	RIMS/JANTES
VIN:XXXXXXXXXXXX TYPE:XXXXXXXXXX XXXXXXXXXX XXXXXXXXXXXX	
BAR CODE	

⚠️ PRUDENCE

Dépassement des limites nominales du poids sur l'essieu:

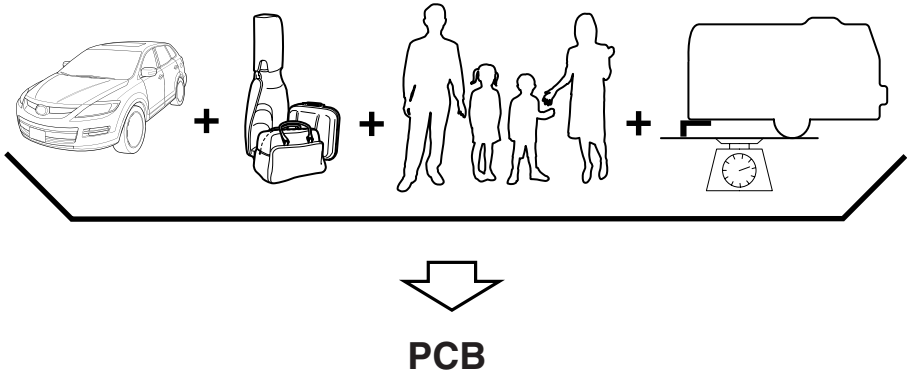
Le dépassement des limites du poids nominal sur l'essieu mentionné sur l'étiquette de certificat de sécurité est dangereux et peut entraîner des blessures graves ou mortelles en raison de l'amoindrissement de la maniabilité du véhicule, de ses performances, du fonctionnement du moteur, de la transmission, et/ou causer des dommages structurels, des dommages graves au véhicule, ou une perte de contrôle du véhicule.

Veiller toujours à ne pas dépasser les limites nominales du poids sur l'essieu.

Ne pas tracter de remorque avec ce véhicule:

Il est dangereux de tracter une remorque avec ce véhicule car celui-ci n'a pas été conçu pour tracter une remorque, et donc le système d'entraînement pourrait être négativement affecté, ce qui risquerait d'endommager le véhicule.

Informations relatives aux pneus (sauf Canada)



PCB (poids combiné brut) est le poids du véhicule chargé (PBV) plus le poids de la remorque complètement chargée.

PNCB (poids nominal combiné brut) est le poids admissible maximum du véhicule et de la remorque chargée - y compris tous les bagages et les passagers - que le véhicule peut supporter sans risquer d'être endommagé. (Important: Le système de freinage du véhicule tracteur est pris en compte dans PNBV, non dans PNCB. Des freins fonctionnels séparés doivent être utilisés pour assurer le contrôle sûr des véhicules remorqués et des remorques pesant plus de 1.500 lbs). **PCB ne doit jamais dépasser PNCB.**

Le **poids maximum de la remorque chargée** est le poids le plus grand possible d'une remorque complètement chargée que le véhicule peut remorquer. Ceci implique que le véhicule ne comportera que les options obligatoires, aucune charge ajoutée (interne ou externe), une languette de remorque de 10–15% (remorque conventionnelle) ou un poids d'axe de rotule de 15–25% (remorque à cinquième roue), et le conducteur seulement (150 lbs). **Pour plus de détails, consultez votre concessionnaire (ou le guide de remorquage de remorque et RV fourni par votre concessionnaire).**

La **charge sur languette ou le poids d'axe de rotule avec cinquième roue** signifie la quantité de poids qu'une remorque applique vers le bas lorsque la remorque se déplace.

Exemples: Pour une remorque conventionnelle de 5000 lb, multiplier 5000 par 0,10 et 0,15 pour obtenir une plage de charge sur languette de 500 à 750 lbs. Pour une remorque à cinquième roue de 11.500 lb, multiplier par 0,15 et 0,25 pour obtenir une plage de charge sur axe de rotule de 1.725 à 2.875 lbs.

Informations relatives aux pneus (sauf Canada)

PRUDENCE

Dépassement des spécifications de PNBV ou PNBE:

Il est dangereux de dépasser le PNBV ou le PNBE spécifiés sur l'étiquette du certificat. Le dépassement des limites nominales du véhicule risque de causer un accident grave, des blessures corporelles ou des dommages au véhicule.

Ne pas utiliser de pneus de rechange ayant une capacité de charge inférieure à celle des pneus d'origine, car ils risquent de diminuer les limites du PNBV et du PNBE du véhicule. Le remplacement des pneus par des pneus ayant une limite plus haute que les originaux n'augmente pas les limites de PNBV et PNBE.

Ne jamais dépasser les valeurs de PNBV ou PNBE spécifiées sur l'étiquette du certificat.

Informations relatives aux pneus (sauf Canada)

Étapes pour déterminer la limite de charge correcte:

Étapes pour déterminer la limite de charge correcte:

- (1) Localiser la mention “The combined weight of occupants and cargo should never exceed XXX kg or XXX lbs” sur la plaque signalétique du véhicule.
- (2) Déterminer le poids combiné du conducteur et des passagers devant occuper le véhicule.
- (3) Soustraire le poids combiné du conducteur et des passagers de XXX kg ou XXX lbs.
- (4) Le nombre obtenu est égal à la quantité disponible de capacité de charge ajoutée et de bagages. Par exemple, si la quantité “XXX” est égale à 1.400 lbs. et que cinq passagers de 150 lb prendront place dans le véhicule, la capacité disponible de charge ajoutée et de bagages sera de 650 lbs. ($1400 - 750 (5 \times 150) = 650$ lbs.)
- (5) Déterminer le poids combiné de bagages et de charge ajoutée sur le véhicule. Ce poids pourra ne pas dépasser la capacité de charge ajoutée et de bagages calculée à l'étape 4.
- (6) Si votre véhicule doit remorquer une remorque, la charge de votre remorque sera transférée à votre véhicule. Consulter ce manuel pour déterminer comment ceci réduit la capacité de charge ajoutée et de bagages de votre véhicule.

Signalement des problèmes de sécurité

Signalement des problèmes de sécurité (Etats-Unis)

Si vous pensez que votre véhicule présente une anomalie susceptible de provoquer un accident, des blessures corporelles ou la mort, vous devez en informer immédiatement la National Highway Traffic Safety Administration (NHTSA) ainsi que Mazda Motor Corporation (votre importateur/distributeur Mazda).

Si la NHTSA reçoit plusieurs plaintes identiques, elle peut procéder à une enquête et, en cas d'anomalie compromettant la sécurité constatée sur un groupe de véhicules, elle peut ordonner une campagne de rappel et de mesures correctives. Toutefois, la NHTSA ne peut intervenir pour régler un différend entre vous, votre concessionnaire ou Mazda Motor Corporation (votre importateur/distributeur Mazda).

Vous pouvez joindre la NHTSA par téléphone au numéro sans frais d'assistance téléphonique Vehicle Safety Hotline à 1-888-327-4236 (TTY: 1-800-424-9153); vous rendre sur le site <http://www.safercar.gov>; ou écrire à: Administrateur, NHTSA, 1200 New Jersey Avenue, SE., Washington, DC, 20590. Vous pouvez également obtenir d'autres renseignements sur la sécurité des véhicules automobiles en vous rendant sur le site <http://www.safercar.gov>.

REMARQUE

Si vous résidez aux Etats-Unis, toute la correspondance à Mazda Motor Corporation devrait être adressée à:

*Mazda North American Operations
7755 Irvine Center Drive
Irvine, California 92618-2922*

ou

P.O. Box 19734

Irvine, CA 92623-9734

Centre d'assistance à la clientèle ou au numéro sans frais 1 (800) 222-5500

Si vous résidez à l'extérieur des Etats-Unis, veuillez contacter le distributeur Mazda le plus proche indiqué (page 9-13) de ce manuel.

Signalement des problèmes de sécurité

Signalement des problèmes de sécurité (Canada)

Les clients canadiens désireux de signaler une défectuosité liée à la sécurité à Transport Canada, Defect Investigations and Recalls, peuvent appeler le numéro sans frais 1-800-333-0510 ou contacter Transport Canada par la poste à l'adresse: Transport Canada, ASFAD, Place de Ville Tour C, 330 Sparks Street, Ottawa ON K1A 0N5.

Pour de plus amples informations sur la sécurité routière, visiter le site Internet sur la sécurité routière à l'adresse:

<http://www.tc.gc.ca/roadsafety/menu.htm>

Publications d'entretien

Publications d'entretien

Des publications autorisées par Mazda sont disponibles pour les propriétaires qui désirent réaliser l'entretien ou les réparations.

Consulter le tableau ci-dessous pour les publications qui peuvent être commandées chez un concessionnaire agréé Mazda.

Si le concessionnaire n'a pas la publication désirée, ils peuvent la commander.

NUMERO DE COMMANDE DE PUBLICATION	DESCRIPTION DE PUBLICATION
9999-95-003B-10	MANUEL D'ATELIER 2010 (Anglais)
9999-MX-003B-10	MANUEL D'ATELIER 2010 (Espagnol)
9999-95-009G-10	SCHEMA DE CABLAGE 2010 (Anglais)
9999-MX-009G-10	SCHEMA DE CABLAGE 2010 (Espagnol)
9999-95-011C-10 (Etats-Unis uniquement)	CONDUITE ET ENTRETIEN 2010
9999-EC-011C-10 (Canada uniquement)	CONDUITE ET ENTRETIEN 2010
9999-PR-011C-10 (Puerto Rico, Mexique uniquement)	CONDUITE ET ENTRETIEN 2010
9999-95-001F-10	POINTS PRINCIPAUX POUR L'ENTRETIEN 2010
9999-95-011C-10NAV (Etats-Unis uniquement)	CONDUITE ET ENTRETIEN DU SYSTEME DE NAVIGATION 2010
9999-EC-011C-10NAV (Canada uniquement)	CONDUITE ET ENTRETIEN DU SYSTEME DE NAVIGATION 2010
9999-PR-011C-10NAV (Puerto Rico, Mexique uniquement)	CONDUITE ET ENTRETIEN DU SYSTEME DE NAVIGATION 2010

▼ MANUEL D'ATELIER:

Couvre l'entretien et les réparations concernant le groupe motopropulseur, la carrosserie et le châssis.

▼ SCHEMA DE CABLAGE:

Donne les diagrammes électriques et l'emplacement des composantes du système électrique au complet.

▼ CONDUITE ET ENTRETIEN:

Ce manuel contient l'information concernant l'entretien et l'utilisation adéquats de votre véhicule. Ceci n'est pas un manuel technique.

▼ POINTS PRINCIPAUX POUR L'ENTRETIEN:

Décrit et explique l'utilisation des nombreux systèmes de votre Mazda.

▼ CONDUITE ET ENTRETIEN DU SYSTEME DE NAVIGATION:

Ce manuel contient les informations concernant le fonctionnement et l'utilisation correcte du système de navigation. Ceci n'est pas un manuel technique.

10 Spécifications

Informations techniques sur votre véhicule Mazda.

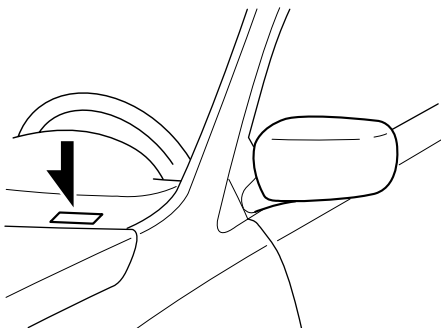
Numéro d'identification	10-2
Etiquettes d'informations sur le véhicule	10-2
Spécifications	10-4
Spécifications	10-4

Numéro d'identification

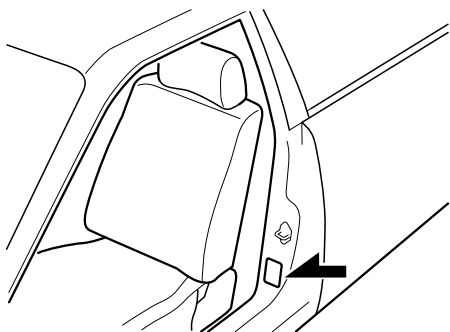
Etiquettes d'informations sur le véhicule

▼ Numéro d'identification du véhicule

Le numéro d'identification du véhicule, l'identifie légalement. Le numéro est gravé sur une plaque fixée au panneau d'auvent située dans le coin gauche du tableau de bord. Cette plaque est facilement visible à travers le pare-brise.

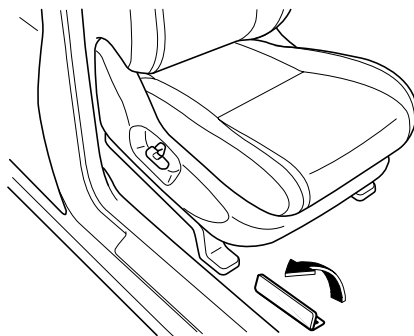


▼ Etiquette des normes de sécurité automobile

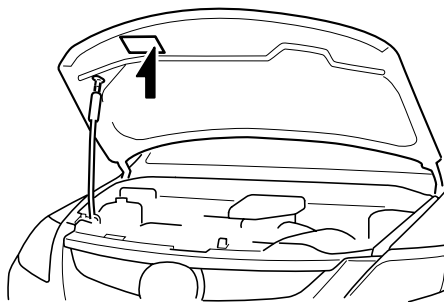


▼ Numéro du châssis

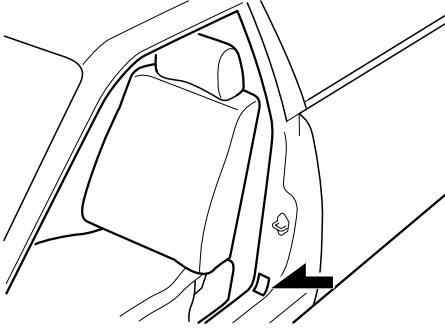
Ouvrir le couvercle comme indiqué sur l'illustration pour vérifier le numéro du châssis.



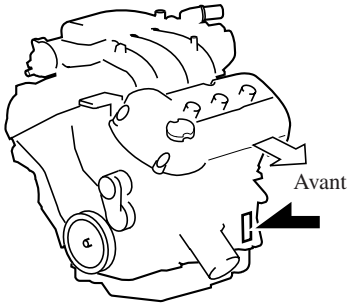
▼ Etiquette d'informations du système antipollution du véhicule



▼ Etiquette de pressions de gonflage des pneus (sauf Canada)



▼ Numéro du moteur



Spécifications

Spécifications

▼ Moteur

Dénomination	Spécification
Type	Double Act, 24 soupapes, 6 cylindres en V à 60°
Alésage et course	95,5 × 86,7 mm (3,75 × 3,41 po.)
Cylindrée	3.726 ml (3.726 cm ³ , 227,4 cu po.)
Rapport de compression	10,3

▼ Système électrique de la batterie

Dénomination	Classification
Batterie	12V-55AH/5hr Sans entretien
Numéro des bougies	CY01 18110*1
Ecartement des électrodes de bougies	1,29—1,45 mm (0,051—0,057 po.)

*1 à l'usine

ATTENTION

Lors du nettoyage de bougies en platine, ne pas utiliser de brosse métallique. Cela risque d'endommager la fine couche de particules sur l'alliage de platine.

▼ Qualité des lubrifiants

Lubrifiant	Classification
Huile moteur	Se référer aux indices de viscosité SAE recommandés à la page 8-20.
Liquide de boîte de vitesses automatique	JWS3309 Mazda d'origine
Huile de boîte de transfert	API Service GL-5 (SAE 75W-140)
Huile de différentiel arrière	API Service GL-5 (SAE 80W-90)
Liquide de direction assistée	ATF M-III, M-V Mazda d'origine ou l'équivalent (par ex. Dexron® II)
Liquide de frein	SAE J1703 ou FMVSS116 DOT-3

▼ Contenances

(Quantités approximatives)

Dénomination		Capacité
Huile moteur	Avec remplacement du filtre à huile	5,2 litres (5,5 US qt, 4,6 Imp qt)
	Sans remplacement du filtre à huile	4,7 litres (5,0 US qt, 4,2 Imp qt)
Liquide de refroidissement	Avec paquet de remorquage	13,3 litres (14,1 US qt, 11,7 Imp qt)
	Sans paquet de remorquage	12,9 litres (13,6 US qt, 11,4 Imp qt)
Liquide de boîte de vitesses automatique		7,0 litres (7,4 US qt, 6,2 Imp qt)
Huile de boîte de transfert		0,532 litre (0,562 US qt, 0,468 Imp qt)
Huile de différentiel arrière		1,0 litre (1,1 US qt, 0,9 Imp qt)
Liquide de lave-glace		4,5 litres (4,8 US qt, 4,0 Imp qt)
Réservoir de carburant		76,0 litres (20,1 US gal, 16,7 Imp gal)

Vérifier les niveaux d'huile et de liquide à l'aide des jauges ou des repères de niveau sur les réservoirs.

▼ Dimensions

Dénomination	Spécifications du véhicule
Longueur hors tout	5.086 mm (200,2 po.)
Largeur hors tout	1.936 mm (76,2 po.)
Hauteur hors tout	1.728 mm (68,0 po.)
Voie avant	1.654 mm (65,1 po.)
Voie arrière	1.644 mm (64,7 po.)
Empattement	2.875 mm (113,2 po.)

▼ Poids

Dénomination		Poids	
		2WD	AWD
PNBV (Poids nominal brut du véhicule)		2.645 kg (5.831 lb)	2.744 kg (6.049 lb)
PNBE (Poids nominal brut sur l'essieu)	Avant	1.276 kg (2.813 lb)	1.307 kg (2.881 lb)
	Arrière	1.400 kg (3.086 lb)	1.458 kg (3.214 lb)

▼ Climatiseur

Dénomination	Classification
Type de réfrigérant	HFC134a (R-134a)

Spécifications

▼ Ampoules

Eclairage extérieur

Ampoule			Catégorie	
			Puissance en watt	ECE R (SAE)
Phares	Feux de route		60	HB3 (HB3)
	Feux de croisement	Halogène	55	H11 (H11)
		A décharge en xénon	35	D2S (D2S)
Clignotants avant			21	WY21W (23CP)
Feux de position avant			5	WY5W (3CP)
Feux de stationnement			5	W5W (4CP)
Antibrouillards *			51	HB4 (#9006)
Clignotants latéraux (intégrés aux rétroviseurs extérieurs) *			LED*1	— (—)
Feu de freinage auxiliaire			LED*1	— (—)
Clignotants arrière			21	WY21W (23CP)
Feux arrière/Feux de freinage			LED*1	— (—)
Feux de recul			21	W21W (#7440)
Feux de plaque d'immatriculation			5	W5W (4CP)
Feux de position arrière			5	W5W (4CP)

*1 LED est l'abréviation de Light Emitting Diode (diode électroluminescente)

Eclairage de l'habitacle

Ampoule	Catégorie	
	Puissance en watt	ECE R
Eclairages au pavillon/Lampes de lecture (Avant)	8	—
Eclairage du pavillon (Centre)	10	—
Eclairage au pavillon (Arrière)	10	—
Eclairages de courtoisie	5	T10
Eclairages de miroir de pare-soleil	2	—
Eclairage de compartiment à bagages	10	—

▼ Pneus

REMARQUE

Les pneus montés sont ceux qui correspondent le mieux aux besoins du châssis du véhicule.

Lors du remplacement des pneus, Mazda recommande de les remplacer par des pneus du même type que ceux montés à l'origine. Pour plus de détails, s'adresser à un concessionnaire agréé Mazda.

Vérifier l'étiquette de pressions de gonflage des pneus pour la taille des pneus et leur pression de gonflage.

Se référer à Pression de gonflage des pneus à la page 8-36.

Roue de secours standard

Taille de pneu	Pression de gonflage	
	Avant	Arrière
P245/60R18 104H	250 kPa (36 psi)	250 kPa (36 psi)
P245/50R20 102V	230 kPa (34 psi)	230 kPa (34 psi)

Roue de secours à usage temporaire

(Sauf Mexique)

Taille de pneu	Pression de gonflage
T155/90D18 103M	420 kPa (60 psi)

(Mexique)

Taille de pneu	Pression de gonflage
195/80R17 99M	250 kPa (36 psi)

▼ Fusibles

Se référer au tableau des fusibles à la page 8-51.

Index

A

- Affichage de la température ambiante 6-199
- Affichage d'informations 6-198
 - Affichage audio 6-200
 - Affichage de commande température 6-200
 - Affichage de la température ambiante 6-199
 - Fonctions de l'affichage d'informations 6-198
 - Montre 6-199
 - Ordinateur de bord 6-200
- Ampoules
 - Remplacement 8-42
 - Spécifications 10-6
- Anneaux de fixation de la charge 6-207
- Antenne 6-18
- Antibrouillards 5-73
- Assistance à la clientèle 9-2
- Attelage d'une remorque 4-15
- Audio Bluetooth (Type B) 6-131
- Avant de démarrer le moteur 4-5
 - Avant d'entrer dans le véhicule 4-5
 - De l'intérieur du véhicule 4-5
- Avertisseur 5-79

B

- Batterie
 - Démarrage d'urgence 7-18
 - Entretien 8-34
 - Spécifications 10-4

B

- Bip
 - Avertisseur sonore de ceinture de sécurité 5-66
 - Avertisseur sonore de surveillance de pression des pneus 5-67
 - Rappel de clé au contact 5-66
 - Rappel de frein de stationnement 5-67
 - Rappel des feux allumés 5-66
- Boîte à gants 6-206
- Boîte d'accoudoir 6-207
- Boîte de vitesses automatique
 - Conseils concernant la conduite 5-18
 - Liquide 8-26
 - Mode de sélection manuelle des rapports 5-14
 - Plages de la boîte de vitesses 5-13
 - Système de verrouillage de levier sélecteur 5-14

C

- Capotage 4-8
- Carburant
 - Contenance du réservoir 10-5
 - Exigences 4-2
 - Jauge 5-47
 - Trappe de remplissage et bouchon de réservoir 3-51

C

Ceintures de sécurité	
Blocage automatique	2-23
Blocage d'urgence	2-23
Femmes enceintes	2-22
Précautions concernant les ceintures de sécurité	2-20
Prétension et de limitation de charge	2-26
Rallonge	2-34
Rappel de bouclage des ceintures de sécurité	2-36
Type à 3 points	2-24
Ventrale/baudrier arrière au centre	2-30
Voyant/bip	2-36
Changement de file	5-72
Clé avancée	3-2
Clé auxiliaire	3-19
Entretien	3-7
Entretien de la clé avancée	3-5
Fonction de suspension de clé avancée	3-19
Fonction de télécommande	3-15
Lorsque le voyant/avertisseur sonore est activé	3-23
Modifier les réglages	3-22
Plage de fonctionnement	3-8
Verrouillage, déverrouillage à l'aide de l'interrupteur de commande	3-9
Voyants et avertisseurs sonores...	3-20
Clés	3-24
Clignotant	
Feux de détresse	5-79
Phares	5-68
Clignotants et changement de file	5-72
Combiné d'instruments	5-44
Commande d'éclairage	5-68

C

Commande dynamique de stabilité (DSC)/Commande de stabilité antiroulis (RSC)	5-28
Témoin TCS/DSC/RSC	5-30
Compartment inférieur de compartiment à bagages	6-207
Compartiments de rangement	6-206
Anneaux de fixation de la charge	6-207
Boîte à gants	6-206
Boîte d'accoudoir	6-207
Compartment inférieur de compartiment à bagages	6-207
Console centrale	6-207
Console supérieure	6-206
Crochet pour sac à provision	6-208
Crochets à manteau arrière	6-208
Porte-monnaie	6-206
Compte-tours	5-46
Compteur de vitesse	5-45
Compteur journalier	5-45
Compteur totalisateur et compteur journalier	5-45
Conduite dans des conditions dangereuses	4-7
Conduite dans l'eau	4-13
Conduite hivernale	4-11
Conduite sur routes irrégulières	4-14

Index

C

- Conseils concernant la conduite 4-6
 - Boîte de vitesses automatique 5-18
 - Conduite dans des conditions dangereuses 4-7
 - Conduite dans l'eau 4-13
 - Conduite hivernale 4-11
 - Conduite sur routes irrégulières 4-14
 - Période de rodage 4-6
 - Pour désembourber le véhicule... 4-10
 - Suggestions pour rouler plus économiquement 4-6
- Console centrale 6-207
- Console supérieure 6-206
- Contact
 - Clés 3-24
 - Interrupteur 5-2
- Contenances 10-5
- Convertisseur catalytique 4-3
- Crochet pour sac à provision 6-208
- Crochets à manteau arrière 6-208

D

- Dégivreur
 - Lunette arrière 5-78
 - Rétroviseur 5-78
- Dégivreur de lunette arrière 5-78
- Dégivreur de rétroviseur 5-78
- Démarrage avec batterie de secours 7-18
- Démarrage du moteur 5-4
- Démarrage d'urgence 7-18
 - Démarrage avec batterie de secours 7-18
 - Démarrage en poussant 7-21
- Démarrage en poussant 7-21
- Deuxième rangée de sièges 2-10

D

- Déverrouillage du capot 3-53
- Dimensions 10-5
- Direction assistée 5-18
 - Liquide 8-26
- Dispositifs de sécurité pour enfants
 - Installation de systèmes de dispositif de sécurité pour enfants 2-43
 - Précautions concernant les dispositifs de sécurité pour enfants 2-38
 - Système de dispositif de sécurité pour enfants de type LATCH 2-52

E

- Eclairage de compartiment à bagages 6-197
- Eclairage du tableau de bord 5-47
- Eclairages au pavillon 6-196
- Eclairages de courtoisie 6-197
- Eclairages intérieurs 6-196
- Ecran de rétrovision 6-185
- Endommagement de la peinture 8-59
- Entretien
 - Introduction 8-2
 - Périodicité de l'entretien réalisable par le propriétaire 8-16
 - Périodique 8-3
 - Précautions concernant l'entretien réalisable par le propriétaire 8-17
- Entretien de l'habitacle 8-65
- Entretien extérieur 8-61
- Essuie-glace de lunette arrière 5-77
- Essuie-glace de pare-brise 5-74
 - Remplacement des balais d'essuie-glace 8-29
- Étiquettes d'informations sur le véhicule 10-2

F

Feux de détresse	5-79
Feux de position diurnes	5-72
Frein	
Liquide	8-24
Frein de stationnement	5-6
Freins	5-5
Assistance des freins	5-10
Frein de stationnement	5-6
Freins	5-5
Indicateur d'usure des plaquettes	5-10
Système d'antiblocage de frein (ABS)	5-8
Voyant	5-7
Fusibles	8-51
Description des panneaux	8-54
Remplacement	8-51

G

Garantie	9-15
Gaz d'échappement	4-4

H

Hayon	3-35
Hayon électrique	3-36

I

Immatriculation du véhicule à l'étranger	9-19
Immobilisation	
Crochet	7-23
Information sur l'étiquette	10-2
Informations relatives aux pneus	9-24

J

Jauge de température du liquide de refroidissement du moteur	5-46
---	------

L

Lampes de lecture	6-197
Lave-glace de lunette arrière	5-77
Lave-glace de pare-brise	5-77
Lève-vitre électrique	3-42
Liquide de lave-glace	8-28
Liquide de refroidissement du moteur	
Surchauffe	7-16
Liquides	
Classification	10-4
Entretien réalisable par le propriétaire	8-16
Lubrification de la carrosserie	8-29

M

Miroirs de pare-soleil	6-195
Montre	6-199
Moteur	
Démarrage	5-4
Déverrouillage du capot	3-53
Gaz d'échappement	4-4
Huile	8-20
Liquide de refroidissement	8-22
Surchauffe	7-16

O

Outil	7-3
Oxyde de carbone	4-4

P

Panneau pare-soleil	3-57
---------------------------	------

Index

P

- Pare-soleil 6-195
- Pare-soleils à rallonge latérale 6-195
- Période de rodage 4-6
- Phares
 - Appel de phares 5-71
 - Commande 5-68
 - Feux de route/croisement 5-71
 - Rappel des feux allumés 5-70
 - Réglage 5-71
- Pièces et accessoires non originaux additionnels 9-20
- Pneu à plat 7-3
 - Changement 7-9
- Rangement de la roue de secours et des outils 7-3
- Pneus
 - Chaînes à neige 4-12
 - Permutation 8-37
 - Pneu à plat 7-3
 - Pneus à neige 4-11
 - Pression de gonflage 8-36
 - Rangement de la roue de secours et des outils 7-3
 - Remplacement 8-38
 - Spécifications 10-6
 - Système de classement uniforme de la qualité d'un pneu (indice UTQGS) 9-22
- Poids 10-5
- Porte-bouteilles 6-205
- Porte-monnaie 6-206
- Porte-verres 6-203
- Portières arrières, verrous de sécurité pour enfants 3-34
- Pour désembourber le véhicule 4-10
- Prise de courant 6-211
- Prise des accessoires 6-210
- Publications d'entretien 9-46

Q

- Qualité des lubrifiants 10-4

R

- Rangement de la roue de secours et des outils 7-3
- Régulateur de vitesse de croisière 5-21
- Remorquage
 - Attelage d'une remorque (Sauf Mexique) 4-15
 - Description 7-22
 - Remorquage d'urgence 7-22
 - Remorquage récréatif 7-25
- Remorquage d'urgence 7-22
- Remorquage récréatif 7-25
- Remplacement d'une ampoule 8-42
- Remplacement d'une roue 8-40
- Rétroviseur intérieur 3-70
- Rétroviseurs
 - Rétroviseur intérieur 3-70
 - Rétroviseurs extérieurs 3-69
- Rétroviseurs extérieurs 3-69
- Roue de secours à usage temporaire 8-39

S

- Serrures des portières 3-31
- Sièges
 - Chauffage de siège 2-18
 - Deuxième rangée de sièges 2-10
 - Siège avant
 - (Sièges à commande électrique) ... 2-5
 - Siège avant
 - (Sièges à commande manuelle) 2-2
 - Troisième rangée de siège 2-14
- Sièges avant
 - (Sièges à commande électrique) 2-5

S

Sièges avant	
(Sièges à commande manuelle)	2-2
Signalement des problèmes de	
sécurité	9-44
Soins à apporter	8-59
Spécifications	10-4
Stationnement en cas d'urgence	7-2
Suggestions pour rouler plus	
économiquement	4-6
Surcharge	4-13
Surchauffe	7-16
Système antipollution	4-3
Système antivol	3-66
Système audio	6-18
Certification de sécurité	6-74
Commande audio	6-68
Conseils d'utilisation du système	
audio	6-18
Ensemble audio (Type A)	6-29
Ensemble audio (Type B)	6-41
Mode AUX	6-71
Système BSM	
(surveillance des angles morts)	5-38
Entretien des capteurs radars	5-42
Interrupteur BSM OFF	5-41
Signal sonore d'avertissement/	
voyant	5-40
Témoin BSM OFF	5-41
Système d'antiblocage de frein	
(ABS)	5-8
Voyant	5-9
Système de commande de	
température	6-2
Spécifications relatives à	
l'essence	10-5

S

Système de commande de traction	
(TCS)	5-26
Interrupteur TCS OFF	5-27
Témoin TCS OFF	5-27
Témoin TCS/DSC	5-26
Système de divertissement arrière	6-75
Avant la mise en route	6-88
Liste des codes de pays	6-122
Liste des codes langue	6-120
Sortie du son	6-95
Système de sécurité	
Système antivol	3-66
Système d'immobilisation	
(sans clé avancée)	3-62
Système d'immobilisation	
(avec clé avancée)	3-58
Système de surveillance de pression des	
pneus	5-31
Activation erronée du système....	5-35
Pneus et jantes	5-35
Voyant du système de surveillance de	
pression des pneus	5-33
Système de télécommande	
HomeLink	5-80
Système d'entrée éclairée	6-196
Système d'immobilisation	
(avec clé avancée)	3-58
Système d'immobilisation	
(sans clé avancée)	3-62
Système d'ouverture à	
télécommande	3-25

Index

S

- Système mains-libres Bluetooth (Opération par panneau) 6-172
 - Certification de sécurité 6-184
 - Lorsqu'il est impossible d'utiliser le téléphone mains-libres Bluetooth 6-183
 - Réglage du téléphone mains-libres 6-181
 - Service clientèle du système mains-libres Bluetooth Mazda 6-184
 - Utilisation de base du téléphone mains-libres Bluetooth 6-175
 - Utilisation pratique du système mains-libres 6-178
- Système mains-libres Bluetooth (Reconnaissance vocale) 6-140
 - Certification de sécurité 6-170
 - Lorsqu'il est impossible d'utiliser le téléphone mains-libres Bluetooth 6-170
 - Réglage du téléphone mains-libres 6-160
 - Service clientèle du système mains-libres Bluetooth Mazda 6-171
 - Utilisation de base du téléphone mains-libres Bluetooth 6-145
 - Utilisation pratique du système mains-libres 6-151
- Systèmes de coussin d'air 2-57

S

- Systèmes de retenue supplémentaire à coussins d'air
 - Composants du système de retenue supplémentaire 2-64
 - Contrôle et entretien 2-79
 - Critères de déploiement des coussins d'air SRS 2-71
 - Explication du fonctionnement des coussins d'air SRS 2-66
 - Limites du coussin d'air SRS 2-72
 - Précautions concernant les systèmes de retenue supplémentaire 2-57
 - Système de classification des occupants des sièges du conducteur et du passager avant 2-74

T

- Téléphones cellulaires 9-21
- Témoins 5-49
 - BSM OFF 5-64
 - Clignotants et feux de détresse ... 5-65
 - Croisière 5-64
 - Feux de route 5-62
 - Position de plage de boîte de vitesse 5-63
 - Sécurité 5-62
 - TCS OFF 5-64
 - TCS/DSC 5-63
- Toit ouvrant transparent 3-55
- Troisième rangée de siège 2-14

U

- Utilisation du système toutes roues motrices (AWD) 5-19
 - Voyant du système toutes roues motrices (AWD) 5-20

V

Verrouillage électrique des portières	3-33
Verrous de sécurité pour enfants des portières arrière	3-34
Vitres	
Lève-vitres électriques	3-42
Volant	3-69
Avertisseur	5-79
Voyants	5-49
ABS	5-52
Anomalie du moteur	5-53
Anomalie du système de transmission/puissance réduite ...	5-54
AWD	5-57
Boîte de vitesses automatique	5-57
Ceinture de sécurité	5-55
Circuit de charge	5-53
Circuit de freinage	5-51
Niveau bas de carburant	5-55
Niveau bas de liquide de lave-glace	5-57
Portière ouverte	5-57
Pression d'huile moteur	5-53
Système de coussin d'air	5-54
Système de surveillance de pression des pneus	5-58
Système du dispositif de prétension des ceintures de sécurité avant....	5-54
Vérification du bouchon du réservoir de carburant	5-55
Voyant KEY	
(rouge)/Témoin KEY (vert)	5-61
Vue générale du compartiment moteur	8-19

