

Zoom-Zoom

C'est instinctif chez tous les enfants.

Certains adultes s'en souviennent.

Un seul constructeur d'automobiles refuse d'oublier.

Dans le langage des adultes cela signifie l'excitation et

la libération ressenties lors de la conduite à l'état pur.

Mais bien sûr, ce sont les enfants qui l'expriment le mieux,

et l'appellent simplement "Faire Zoom-Zoom".

Nous mettons cela en pratique tous les jours.

C'est pourquoi nous construisons ce genre de véhicules.

Zoom-Zoom

Pouvons-nous réveiller ces sensations en vous aujourd'hui?

Un mot de bienvenue aux propriétaires de véhicules Mazda

Nous vous remercions d'avoir porté votre choix sur une Mazda. Les véhicules Mazda sont conçus et fabriqués pour donner au propriétaire une satisfaction complète.

De manière à profiter pleinement et en toute sécurité de votre véhicule Mazda, lisez ce manuel avec attention et suivez toutes les recommandations.

Le concessionnaire agréé Mazda est celui qui connaît le mieux votre véhicule. Adressez-vous à lui pour tout entretien ou réparation.

Notre réseau de professionnels Mazda, à l'échelle du pays, attache une importance primordiale à vous satisfaire et vous donner le meilleur service possible.

Nous vous assurons également de notre constant souci de vous donner un plaisir de conduite total et une entière satisfaction avec votre Mazda.

Mazda Motor Corporation

Remarques importantes concernant ce manuel

Conservez ce manuel dans la boîte à gants, il constituera une référence pratique pour une utilisation confortable et en toute sécurité de votre Mazda. Si vous devez revendre votre véhicule, laissez ce manuel dans la boîte à gants à disposition du propriétaire suivant.

Toutes les spécifications et descriptions sont à jour à la mise sous presse. Cependant, cherchant constamment à améliorer ses véhicules, Mazda se réserve le droit d'apporter des modifications aux spécifications à tout moment sans préavis et sans qu'il lui incombe d'obligations.

Le climatiseur et l'environnement

Votre climatiseur Mazda d'origine est rempli de HFC 134a (R134a), un réfrigérant qui n'endommage pas la couche d'ozone. Si le climatiseur ne fonctionne pas correctement, s'adresser à un concessionnaire agréé Mazda.

Perchlorate

Certains composants de ce véhicule, tels que les [modules de coussins d'air, les dispositifs de prétension de ceintures de sécurité, les piles au lithium, ...] peuvent contenir du perchlorate- Il faut donc prendre toutes les dispositions spéciales qui seraient nécessaires pour effectuer les travaux d'entretien ou la mise au rebut du véhicule. Se référer à

www.dtsc.ca.gov/hazardouswaste/perchlorate.

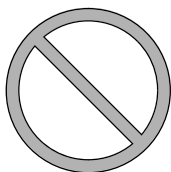
Veillez noter que ce manuel s'applique à tous les modèles, accessoires et options. De ce fait, vous trouverez certaines explications pour des accessoires non installés sur votre véhicule.

Utilisation de ce manuel

Le désir de Mazda est que vous trouviez un plaisir maximum à conduire votre véhicule. La lecture intégrale de ce manuel y contribuera largement.

Les illustrations complètent le texte pour vous donner la meilleure explication possible sur la manière d'utiliser votre Mazda. Toutes les caractéristiques, informations concernant la sécurité et les méthodes de conduite sous différentes conditions sont expliquées dans votre manuel.

Le symbole ci-dessous, quand il apparaît dans ce manuel indique "Ne faites pas ceci" ou "Évitez que ceci se produise".



Index: L'index vous indique toute l'information, par ordre alphabétique, contenue dans le manuel.

Ce manuel comprend plusieurs avertissements sous des titres tels que: PRUDENCE, ATTENTION et REMARQUE.

PRUDENCE

Le titre PRUDENCE indique une situation où, si la PRUDENCE est ignorée, de graves blessures ou la mort peuvent en résulter.

ATTENTION

Le titre ATTENTION indique une situation où, si l'on ne fait pas attention cela risque d'entraîner des blessures corporelles et (ou) des dommages au véhicule.

REMARQUE

Une REMARQUE donne des informations et quelques fois indique comment faire une bonne utilisation du véhicule.

Le symbole ci-dessous, situé sur certaines composantes du véhicule, indique que ce manuel contient de l'information concernant la composante en question. Se référer au manuel pour une explication détaillée.



Table des matières

Présentation de votre véhicule

Vues de l'intérieur, de l'extérieur et identification des éléments de votre véhicule Mazda.

1

Équipement sécuritaire essentiel

Utilisation de l'équipement sécuritaire, incluant les sièges, les ceintures de sécurité, les systèmes de dispositifs de retenue pour enfants et les systèmes de retenue supplémentaire à coussins d'air.

2

Bien connaître votre Mazda

Explication des commandes et opérations de base; comme l'ouverture/la fermeture et le réglage de différents éléments.

3

Avant de conduire votre Mazda

Informations importantes concernant la conduite de votre véhicule Mazda.

4

Conduite de votre Mazda

Explication des instruments et commandes.

5

Confort intérieur

Utilisation des différentes fonctions concernant le confort de conduite, incluant le système de commande de température et le système audio.

6

En cas d'urgence

Informations utiles sur ce qu'il faut faire en cas d'urgence.

7

Entretien

Comment maintenir votre véhicule Mazda en condition optimale.

8

Informations à la clientèle et signalement des problèmes de sécurité

Informations importantes pour le client incluant les garanties et les accessoires.

9

Spécifications

Informations techniques sur votre véhicule Mazda.

10

Index

11

1

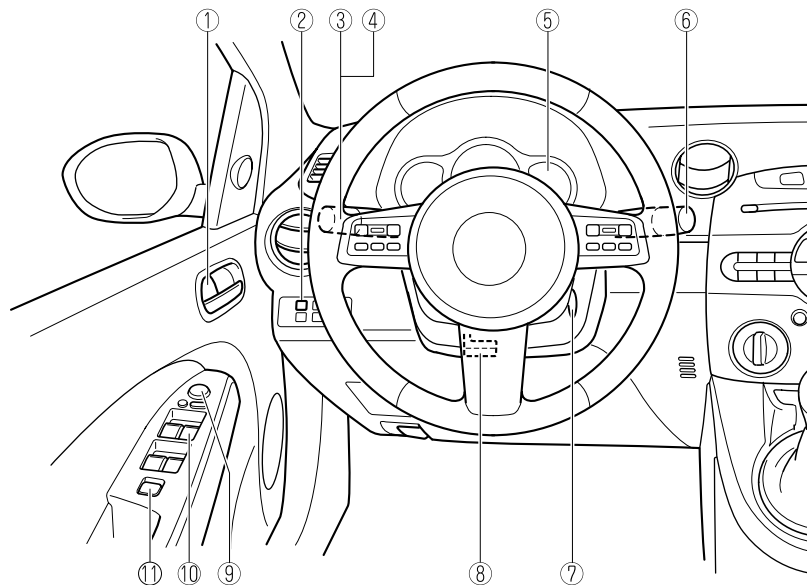
Présentation de votre véhicule

Vues de l'intérieur, de l'extérieur et identification des éléments de votre véhicule Mazda.

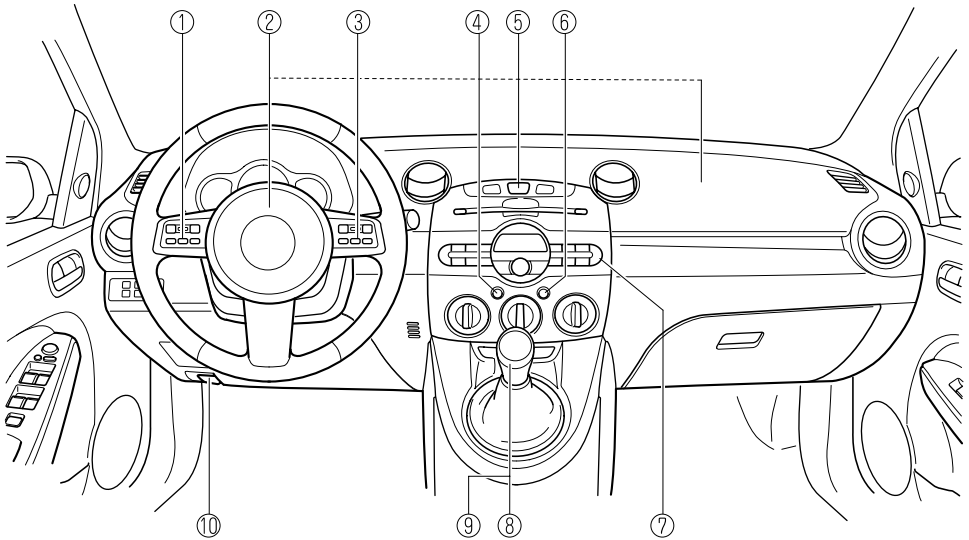
Vue générale de l'habitacle	1-2
Équipement de l'habitacle (Vue A)	1-2
Équipement de l'habitacle (Vue B)	1-3
Équipement de l'habitacle (Vue C)	1-4
Vue générale de l'extérieur	1-5
Avant	1-5
Arrière	1-6

Vue générale de l'habitacle

Équipement de l'habitacle (Vue A)



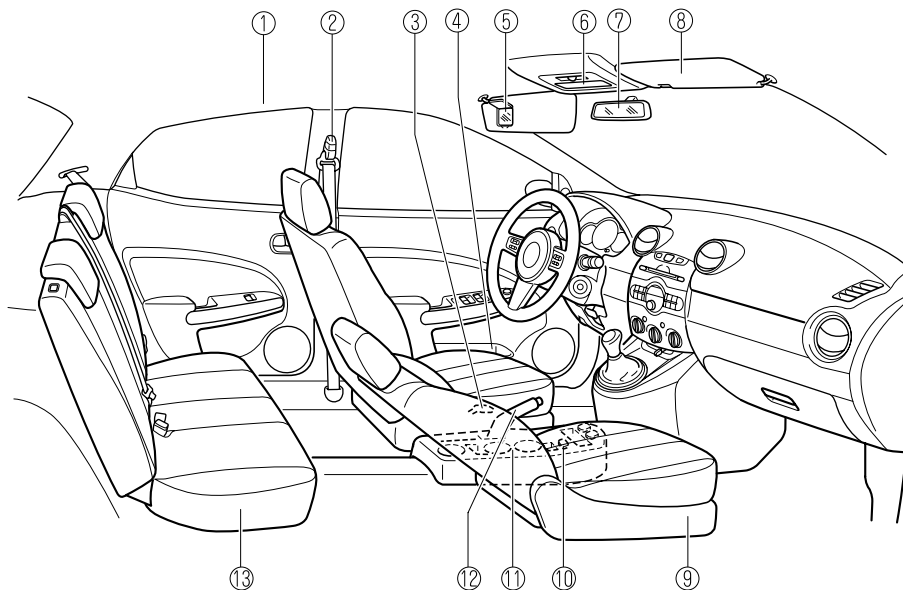
①	Commande de verrouillage de portière	page 3-10
②	Interrupteur DSC OFF	page 5-25
③	Commande d'éclairage	page 5-56
④	Clignotants et changement de file	page 5-59
⑤	Combiné d'instruments	page 5-34
⑥	Levier d'essuie-glace et lave-glace	page 5-60
⑦	Contacteur d'allumage	page 5-2
⑧	Levier de déverrouillage de volant inclinable	page 3-28
⑨	Interrupteur de rétroviseur extérieur	page 3-28
⑩	Interrupteurs de lève-vitres électriques	page 3-18
⑪	Interrupteur de verrouillage de lève-vitres électriques	page 3-20

Equipement de l'habitacle (Vue B)

① Commandes audio au volant	page 6-39
② Systèmes de retenue supplémentaire à coussins d'air	page 2-42
③ Interrupteurs de régulateur de vitesses de croisière	page 5-18
④ Interrupteur de dégivreur de lunette arrière	page 5-64
⑤ Interrupteur de feux de détresse	page 5-65
⑥ Système de commande de température	page 6-2
⑦ Système audio	page 6-11
⑧ Levier de changement (Boîte de vitesses manuelle)	page 5-11
⑨ Levier sélecteur (Boîte de vitesses automatique)	page 5-13
⑩ Poignée de déverrouillage du capot	page 3-22

Vue générale de l'habitacle

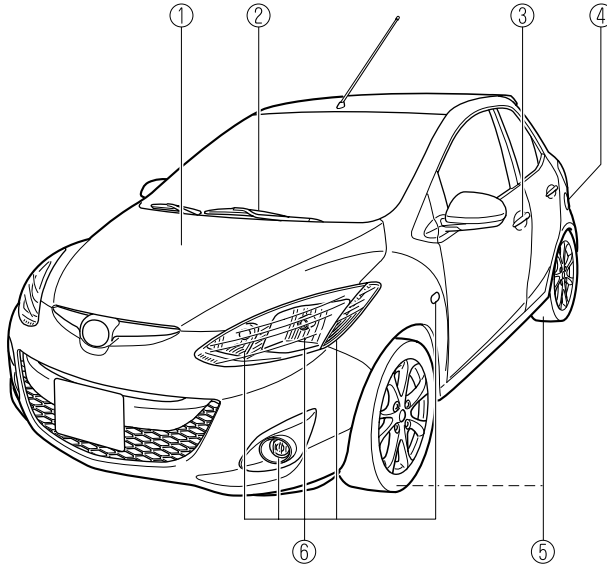
Equipement de l'habitacle (Vue C)



① Coussin d'air SRS	page 2-42
② Ceinture de sécurité	page 2-10
③ Commande de déverrouillage à distance de la trappe de remplissage de carburant	page 3-21
④ Porte-bouteille	page 6-56
⑤ Miroir de pare-soleil	page 6-53
⑥ Eclairage au pavillon	page 6-54
⑦ Rétroviseur intérieur	page 3-29
⑧ Pare-soleil	page 6-53
⑨ Siège avant	page 2-2
⑩ Interrupteur de verrouillage électrique de portières	page 3-11
⑪ Porte-verres	page 6-54
⑫ Frein de stationnement	page 5-6
⑬ Siège arrière	page 2-5

Vue générale de l'extérieur

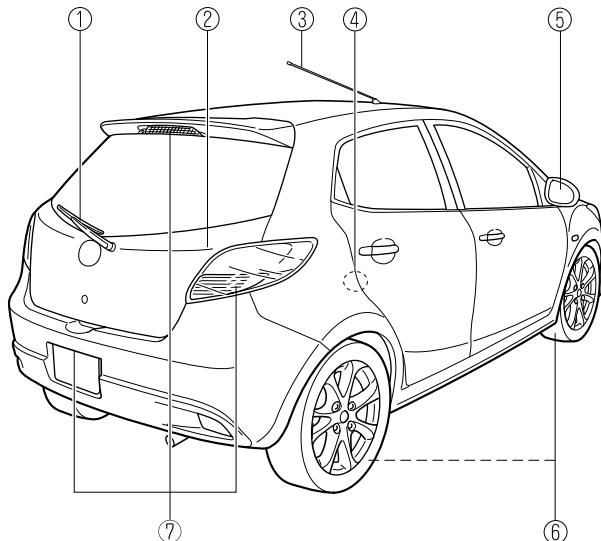
Avant



- ① Capot page 3-22
- ② Balais d'essuie-glace de pare-brise page 8-21
- ③ Serrure de portière page 3-9
- ④ Trappe de remplissage de carburant page 3-21
- ⑤ Pneus page 8-29
- ⑥ Ampoules page 8-36

Vue générale de l'extérieur

Arrière



① Balai d'essuie-glace de lunette arrière	page 8-23
② Hayon	page 3-12
③ Antenne	page 6-10
④ Verrou de sécurité pour enfants	page 3-12
⑤ Rétroviseur extérieur	page 3-28
⑥ Pneus	page 8-29
⑦ Ampoules	page 8-36

2

Équipement sécuritaire essentiel

Utilisation de l'équipement sécuritaire, incluant les sièges, les ceintures de sécurité, les systèmes de dispositifs de retenue pour enfants et les systèmes de retenue supplémentaire à coussins d'air.

Sièges	2-2
Sièges avant	2-2
Siège arrière	2-5
Appuie-têtes	2-8
Ceintures de sécurité	2-10
Précautions concernant les ceintures de sécurité	2-10
Ceinture de sécurité	2-14
Systèmes de dispositif de prétension de ceinture de sécurité avant et de limitation de charge	2-16
Rallonge de ceinture de sécurité	2-19
Voyant de ceintures de sécurité	2-21
Rappel de bouclage des ceintures de sécurité	2-21
Dispositifs de sécurité pour enfants	2-23
Précautions concernant les dispositifs de sécurité pour enfants	2-23
Position d'installation de système de dispositif de sécurité pour enfants	2-28
Installation de systèmes de dispositif de sécurité pour enfants	2-29
Système de dispositif de sécurité pour enfants de type LATCH	2-37
Systèmes de retenue supplémentaire à coussins d'air	2-42
Précautions concernant le système de retenue supplémentaire (SRS)	2-42
Composants du système de retenue supplémentaire	2-48
Explication du fonctionnement des coussins d'air SRS	2-49
Critères de déploiement des coussins d'air SRS	2-54
Limites du coussin d'air SRS	2-55
Système de classification des occupants des sièges du conducteur et du passager avant	2-57
Contrôle et entretien	2-63

Sièges

Sièges avant

PRUDENCE

Ne pas modifier ou remplacer les sièges avant:

La modification ou le placement des sièges avant, comme le remplacement du garnissage ou le desserrage de boulons sont dangereux. Les sièges avant contiennent des composants de coussin d'air essentiels au système de retenue supplémentaire. Une modification peut endommager le système de retenue supplémentaire, ce qui peut résulter en de graves blessures. S'adresser à un concessionnaire agréé Mazda s'il est nécessaire de retirer ou réinstaller le siège avant.

Ne pas conduire avec des sièges avant endommagés:

Le fait de conduire avec les sièges avant endommagés est dangereux. Une collision, même une qui n'est pas assez intense pour causer le déploiement des coussins d'air, peut endommager les sièges avant qui contiennent des composants de coussin d'air essentiels. S'il y a une autre collision, un coussin d'air peut ne pas se déployer, ce qui pourrait résulter en de graves blessures. Faire toujours inspecter les sièges avant, les dispositifs de prétension de ceinture de sécurité et les coussins d'air par un concessionnaire agréé Mazda après toute collision.

S'assurer que les composantes réglables d'un siège sont correctement verrouillées en place:

Les sièges réglables et les dossiers de siège qui ne sont pas correctement verrouillés sont dangereux. En cas d'arrêt brusque ou de collision, le siège ou le dossier du siège risque de se déplacer, causant de graves blessures. S'assurer que les composantes réglables du siège sont correctement verrouillées en les poussant vers l'avant et l'arrière et en poussant le siège.

Ne régler le siège du conducteur que lorsque le véhicule est à l'arrêt:

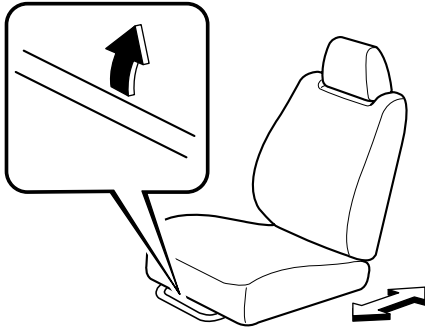
Le fait de régler le siège du conducteur pendant que le véhicule est en mouvement est dangereux. Le conducteur peut perdre le contrôle du véhicule et causer un accident.

ATTENTION

Pour éviter de se blesser, veiller à ne pas approcher les mains et les doigts des pièces mobiles du siège avant lorsqu'on ajuste les positions de siège.

▼ **Réglage longitudinal du siège**

Pour déplacer un des sièges vers l'avant ou vers l'arrière, tirer le levier vers le haut et faire coulisser le siège à la position désirée et relâcher le levier.



S'assurer que le levier retourne à sa position originale et que le siège est verrouillé en place en le poussant vers l'avant et vers l'arrière.

▼ **Réglage de l'inclinaison du dossier**

⚠ PRUDENCE

Ne pas conduire avec un des sièges avant incliné:

Le fait d'être assis, dans une position inclinée, dans un véhicule en mouvement est dangereux car cela réduit la protection fournie par les ceintures de sécurité. En cas de freinage brusque ou de collision, on risque de glisser sous la ceinture ventrale et de subir de graves blessures internes. Pour une protection maximale, s'asseoir le plus en arrière possible et bien droit.

Toujours s'asseoir correctement dans le siège de passager avant avec le dossier de siège bien droit et les pieds posés à plat sur le sol:

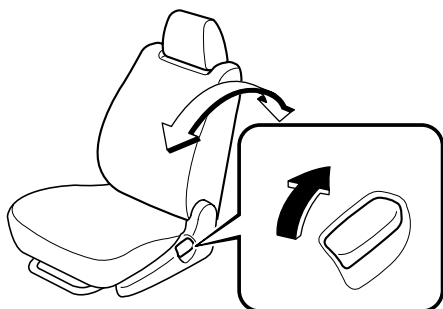
Le siège du passager avant est équipé de capteurs de poids. Il est dangereux de s'asseoir sur le siège du passager avant incorrectement à une position décalée ou avec le dossier du siège incliné excessivement pendant que le véhicule roule, car ceci peut diminuer le poids appliqué sur le coussin du siège et fausser la détermination du poids par le système de détection du poids du passager avant. Par conséquent, le passager avant ne bénéficiera plus de la protection supplémentaire du coussin d'air et du dispositif de prétension de ceinture de sécurité et s'exposera alors à de graves blessures. Toujours s'asseoir bien droit contre le dossier du siège, avec les pieds bien posés sur le plancher.

Ne pas conduire avec le dossier de siège déverrouillé:

Tout le dossier du siège est important pour la sécurité à l'intérieur du véhicule. Si le dossier du siège est laissé déverrouillé cela est dangereux car les passagers peuvent être éjectés ou non retenus et des objets peuvent cogner les occupants en cas de freinage brusque ou de collision, causant de graves blessures. Après avoir ajusté le dossier du siège, même si aucun autre passager ne se trouve dans le véhicule, pousser le dossier du siège vers l'avant et vers l'arrière pour s'assurer qu'il est bien verrouillé en place.

Sièges

Pour changer l'angle d'inclinaison du dossier, se pencher légèrement vers l'avant tout en soulevant le levier. Se pencher ensuite vers l'arrière jusqu'à la position désirée et relâcher le levier.



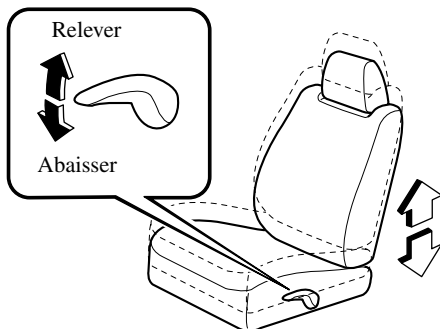
S'assurer que le levier retourne à sa position originale et que le dossier est verrouillé en place en le poussant vers l'avant et vers l'arrière.

ATTENTION

Lorsque le dossier d'un siège incliné vers l'arrière est remis à sa position relevée, s'assurer de supporter le dossier pendant que le levier est manœuvré. Si le dossier du siège n'est pas supporté, il se déplacera soudainement vers l'avant et risque de causer des blessures.

▼ Réglage de la hauteur (Siège du conducteur)

Pour régler la hauteur du siège, déplacer le levier vers le haut ou vers le bas.



Siège arrière

! PRUDENCE

Ne pas empiler d'objets à une hauteur supérieure à celle des dossiers de sièges et ne pas placer d'objets sur la plage arrière:

Le fait d'empiler des bagages ou autres paquets à une hauteur supérieure à celle des dossiers de sièges et de placer des objets sur la plage arrière est dangereux. En cas de freinage brusque ou de collision, les objets peuvent être projetés et risquent de frapper et blesser des passagers.

S'assurer que tout bagage et paquet est fixé avant de conduire le véhicule:

Le fait de ne pas fixer les bagages ou paquets avant la conduite est dangereux car ils pourraient se déplacer ou être projetés en cas de freinage brusque ou de collision, et causer de graves blessures.

S'assurer que les composantes réglables d'un siège sont correctement verrouillées en place:

Les sièges réglables qui ne sont pas correctement verrouillés sont dangereux. En cas d'arrêt brusque ou de collision, le siège ou le dossier du siège risque de se déplacer, causant de graves blessures.

Ne pas conduire avec le dossier de siège déverrouillé:

Tout le dossier du siège est important pour la sécurité à l'intérieur du véhicule. Si le dossier du siège est laissé déverrouillé cela est dangereux car les passagers peuvent être éjectés ou non retenus et des objets peuvent cogner les occupants en cas de freinage brusque ou de collision, causant de graves blessures. Après avoir ramené le dossier du siège, même si aucun autre passager ne se trouve dans le véhicule, pousser le dossier du siège vers l'avant et vers l'arrière pour s'assurer qu'il est bien verrouillé en place.

Ne jamais laisser un passager prendre place sur le dossier du siège replié pendant la conduite:

Le fait de conduire avec un passager sur le dossier du siège replié est dangereux. En particulier permettre à un enfant de s'asseoir sur le dossier du siège replié pendant que le véhicule est en mouvement est extrêmement dangereux. En cas de freinage brusque ou de collision, même mineure, un enfant non assis et correctement attaché sur un siège ou dans un système de dispositif de sécurité pour enfants peut être projeté vers l'avant, vers l'arrière ou même hors du véhicule et subir de graves blessures ou la mort. L'enfant se trouvant dans le compartiment à bagages peut être projeté sur les autres occupants et causer de graves blessures.

Sièges

ATTENTION

Pour éviter de se blesser, veiller à ne pas approcher les mains et les doigts des pièces mobiles du siège arrière lorsqu'on ajuste les positions de siège.

REMARQUE

Lorsqu'un siège arrière est remis à sa position originale, il faut aussi replacer la ceinture de sécurité à sa position originale. Vérifier que la ceinture de sécurité peut être tirée et qu'elle se rétracte.

▼ Dossier du siège arrière rabattable séparément

Les dossiers des sièges peuvent être rabattus pour augmenter l'espace dans le compartiment à bagages.

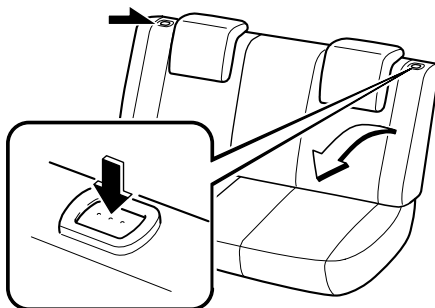
Pour replier le dossier du siège

ATTENTION

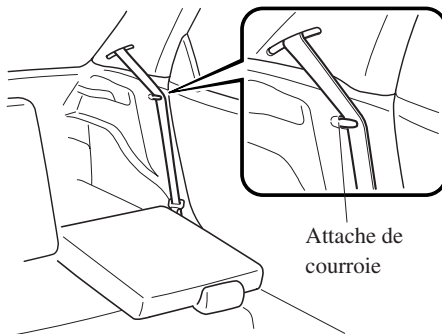
Lors de l'utilisation du bouton de dossier de siège arrière, s'assurer de supporter le dossier du siège avec la main. Si le dossier du siège n'est pas supporté avec une main, il se rabattra soudainement vers l'avant, ce qui risque de causer des blessures aux doigts qui appuient sur le bouton.

1. Abaisser complètement l'appuie-tête (page 2-8).
2. Supporter le siège avec la main.

3. Pousser vers le bas le bouton du dossier de siège arrière.



4. Fixer la ceinture du siège arrière dans l'attache de courroie.



Pour remettre les dossiers du siège à leur position relevée

⚠ PRUDENCE

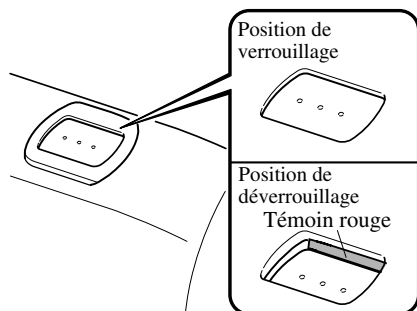
Toujours s'assurer que les ceintures de sécurité sont complètement sorties de sous les dossiers de sièges:

Une ceinture de sécurité pincée sous un dossier de siège, après que le siège soit relevé, est dangereuse. En cas de collision ou d'arrêt brusque, la ceinture de sécurité ne peut pas fournir une protection adéquate.

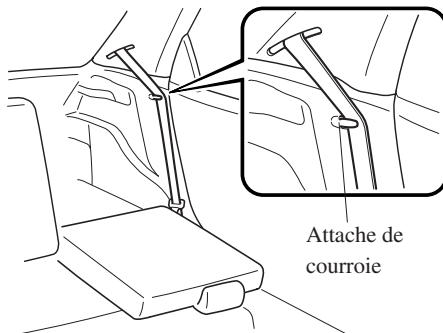
Lorsque le dossier est remis à sa position relevée s'assurer que l'indicateur rouge à l'arrière du bouton du dossier de siège arrière n'est plus visible:

Un dossier de siège arrière qui n'est pas complètement remis et verrouillé à sa position relevée est dangereux.

Un arrêt ou une manœuvre brusque peut faire que le dossier du siège arrière se replie vers l'avant soudainement et cause des blessures. Si l'indicateur rouge est visible à l'arrière du bouton du dossier de siège arrière, cela indique que le dossier du siège n'est correctement verrouillé en position relevée.



1. Vérifier que la ceinture est insérée dans l'attache de courroie.



2. Relever les dossiers du siège.
3. Vérifier que la ceinture n'est pas coincée dans le siège arrière ou vrillée, puis retirer la ceinture de l'attache de courroie.

Sièges

Appuie-têtes

Le véhicule est équipé d'appuie-têtes sur tous les sièges côtés portières. Les appuie-têtes sont conçus pour protéger le conducteur et les passagers de toute blessure au niveau du cou.

⚠ PRUDENCE

Toujours conduire avec les appuie-tête correctement installés et réglés lorsque les sièges sont utilisés. Par ailleurs, toujours soulever les appuie-têtes mentionnés ci-dessous lorsqu'ils sont utilisés:

Le fait de conduire avec les appuie-tête réglés trop bas ou retirés est dangereux. Sans un support en arrière de la tête, le cou risque de subir de graves blessures en cas de collision.

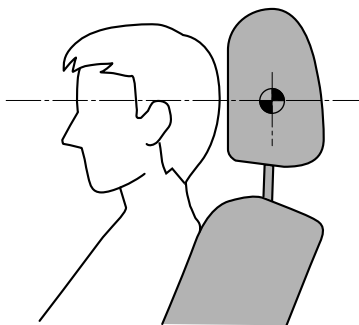
(Les appuie-têtes qu'il faut utiliser soulevés)

Appuie-têtes des sièges arrière côtés portières

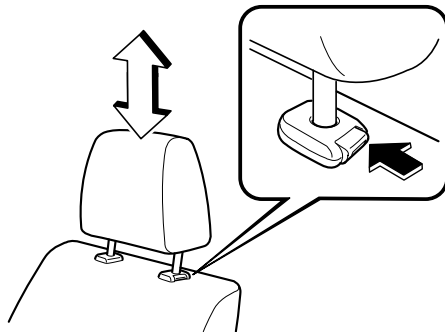
Réglage de la hauteur

Pour relever l'appuie-tête, le tirer à la position désirée.

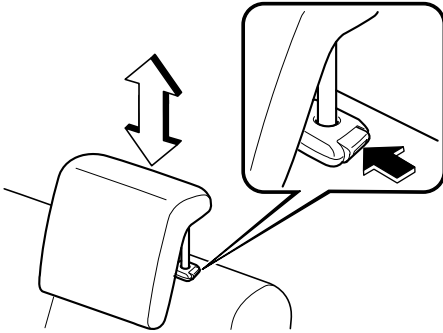
Pour abaisser l'appuie-tête, appuyer sur la butée et pousser l'appuie-tête vers le bas. Régler l'appuie-tête pour que le centre soit à la hauteur des oreilles de l'utilisateur.



Siège latéral avant



Siège latéral arrière



Retrait/Installation

Pour retirer l'appuie-tête, le tirer vers le haut tout en appuyant sur la butée.
Pour installer l'appuie-tête, enfoncer les saillies dans les trous tout en appuyant sur la butée.

! PRUDENCE

Toujours conduire avec les appuie-tête correctement installés et réglés lorsque les sièges sont réglés:

Le fait de conduire avec l'appuie-tête non installé est dangereux. Sans un support en arrière de la tête, le cou risque de subir de graves blessures en cas de collision.

Ceintures de sécurité

Précautions concernant les ceintures de sécurité

Les ceintures de sécurité diminuent les risques de blessures graves en cas d'accident ou d'arrêt brusque. Mazda recommande que le conducteur et tous les passagers portent la ceinture de sécurité en tout temps.

Tous les enrouleurs sont conçus pour maintenir les ceintures ventrale-baudrier hors du chemin lorsqu'elles ne sont pas utilisées.

La ceinture du conducteur n'est pas conçue pour un dispositif de sécurité pour enfants, elle n'a qu'un mode de blocage d'urgence. Le conducteur peut la porter confortablement, et elle se bloquera lors d'une collision.

Toutefois, le siège du passager avant et tous les rétracteurs des ceintures ventrales/baudrier arrière fonctionnent en deux modes: mode de blocage d'urgence et, pour les systèmes de dispositif de sécurité pour enfants, mode de blocage automatique. Bien qu'il soit recommandé d'asseoir tous les enfants sur les sièges arrière, si un enfant doit être assis sur le siège du passager avant, reculer le siège du passager avant au maximum et s'assurer que le système de dispositif de sécurité pour enfants est correctement fixé.

⚠ PRUDENCE

S'assurer de toujours porter la ceinture de sécurité et que tous les passagers sont correctement attachés:

Le fait de ne pas porter de ceinture de sécurité est extrêmement dangereux. Lors d'une collision, tout passager ne portant pas de ceinture de sécurité risque d'être projeté contre un autre passager ou des objets à l'intérieur du véhicule ou risque même d'être éjecté à l'extérieur du véhicule. Il risquerait de graves blessures ou même la mort. Lors d'une collision, tout passager portant la ceinture de sécurité court moins de risques.

Ne pas porter de ceintures de sécurité vrillées:

Des ceintures de sécurité vrillées sont dangereuses. En cas de collision, la surface totale de la ceinture n'est pas disponible pour amortir le choc. Cela applique une force accrue aux os situés sous la ceinture, ce qui risque de causer de graves blessures ou la mort. Ainsi, si votre ceinture de sécurité est tortillée, vous devez l'aplatir pour la désentortiller et pouvoir utiliser toute la largeur de la ceinture.

Ne jamais utiliser une ceinture de sécurité pour attacher plus d'une personne à la fois:

L'utilisation d'une ceinture de sécurité pour plus d'une personne à la fois est dangereuse. Toute ceinture de sécurité utilisée de cette façon ne peut pas distribuer correctement les forces d'un impact et les deux passagers risquent d'être écrasés l'un contre l'autre et gravement blessés ou tués. Ne jamais utiliser une ceinture de sécurité pour plus d'une personne à la fois et veiller toujours à ce que chaque occupant ait bien attaché sa ceinture.

Ne pas utiliser de véhicule ayant une ceinture de sécurité endommagée:

Le fait d'utiliser une ceinture de sécurité endommagée est dangereux. Un accident risque d'endommager la toile de toute ceinture de sécurité utilisée. Une ceinture de sécurité endommagée ne peut pas fournir une protection adéquate en cas de collision. Faire inspecter, par un concessionnaire agréé Mazda, tous les systèmes des ceintures de sécurité utilisées lors d'un accident avant de les utiliser de nouveau.

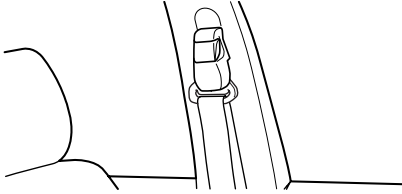
Faire remplacer immédiatement les ceintures de sécurité si le dispositif de prétension ou le limiteur de charge se sont déployés:

Toujours demander à un concessionnaire agréé Mazda d'inspecter immédiatement les dispositifs de prétension de ceinture de sécurité avant et les coussins d'air après une collision. Comme les coussins d'air, les dispositifs de prétension de ceinture de sécurité avant et les limiteurs de charge ne fonctionneront qu'une fois et il faut les remplacer après une collision au cours de laquelle ils se sont déployés. Une ceinture de sécurité dont le dispositif de prétension ou le limiteur de charge expansé est toujours une meilleure solution que de ne pas porter du tout de ceinture de sécurité; toutefois, si les dispositifs de prétension de ceinture de sécurité avant et les limiteurs de charge ne sont pas remplacés, le risque de blessure en cas de collision augmentera.

Ceintures de sécurité

⚠ ATTENTION

La rétraction des ceintures de sécurité peut être difficile si les sangles et les anneaux sont sales, il est donc recommandé de les garder propres. Pour plus de détails concernant le nettoyage des ceintures de sécurité, se reporter à la section "Nettoyage des ceintures abdominale-baudrier" (page 8-58).



▼ Femmes enceintes et personnes souffrant d'une condition médicale sérieuse

Les femmes enceintes doivent toujours attacher leur ceinture de sécurité. Demander à son médecin pour toute recommandation spécifique.

La ceinture ventrale doit être portée **AJUSTÉE ET LE PLUS BAS POSSIBLE SUR LES HANCHES**.

Le baudrier doit être porté correctement en travers de l'épaule, mais jamais sur la région de l'abdomen.

Les personnes souffrant d'une condition médicale sérieuse devraient aussi porter les ceintures de sécurité. Demander à son médecin pour toute instruction spéciale concernant la condition médicale spécifique.



▼ Mode de blocage d'urgence

En mode de blocage d'urgence, la ceinture reste à une tension confortable pour le passager et l'enrouleur se verrouillera en cas de collision. Si la ceinture est attachée, elle sera toujours en mode de blocage d'urgence, jusqu'à ce qu'elle soit mise en mode de blocage automatique en la tirant complètement. Si la ceinture est trop serrée et gêne les mouvements pendant que le véhicule est arrêté ou en mouvement, elle peut être en mode de blocage automatique parce qu'elle a été trop tirée. Pour la remettre en mode de blocage d'urgence, qui est plus confortable, arrêter le véhicule dans un endroit sûr, de niveau, rétracter la ceinture complètement pour la remettre en mode de blocage d'urgence, puis l'attacher de nouveau.

Si la ceinture est bouclée et ne peut être retirée, rétracter la ceinture, puis la tirer doucement. En cas d'échec, tirer fortement sur la ceinture, la relâcher, puis la tirer doucement.

▼ Mode de blocage automatique

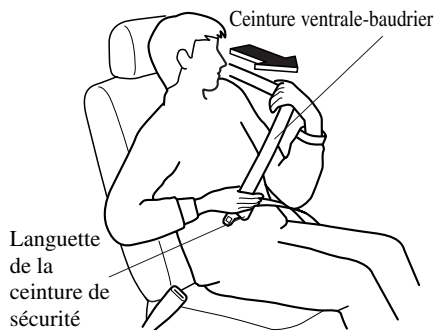
Toujours utiliser le mode de blocage automatique pour éviter que le système de dispositif de sécurité pour enfants ne bouge et soit en position dangereuse en cas d'accident. Pour mettre la ceinture de sécurité en mode de blocage automatique, la tirer complètement et la fixer tel qu'indiqué par les instructions sur le système de dispositif de sécurité pour enfants. Elle se rétractera sur le système de dispositif de sécurité pour enfants et restera bloquée. Se reporter à la section sur les dispositifs de sécurité pour enfants (page 2-23).

Ceintures de sécurité

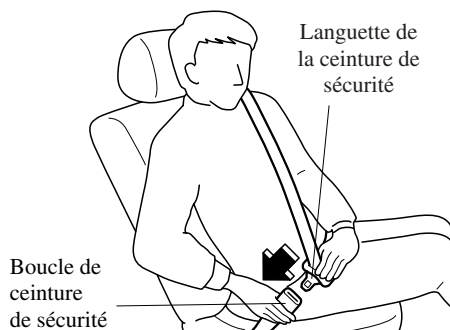
Ceinture de sécurité

▼ Pour boucler la ceinture de sécurité

1. Saisir la languette de la ceinture de sécurité.
2. Tirer doucement sur la ceinture ventrale-baudrier.



3. Introduire la languette dans la boucle de la ceinture de sécurité jusqu'à ce qu'un déclic soit émis.

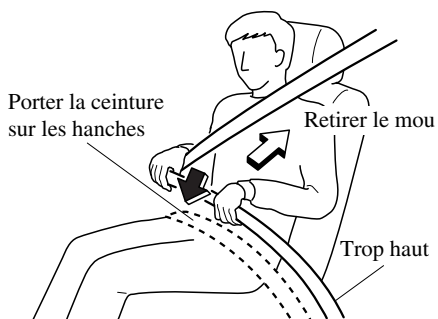


⚠ PRUDENCE

Position de la portion baudrier de la ceinture de sécurité:

Une position incorrecte de la portion baudrier de la ceinture de sécurité est dangereuse. Toujours s'assurer que la portion baudrier de la ceinture de sécurité est portée sur l'épaule et près du cou, mais jamais sous le bras, sur le cou ou sur le bras.

4. Placer la sangle ventrale aussi bas que possible, mais pas sur l'abdomen, puis régler la sangle de baudrier de façon qu'elle soit parfaitement ajustée sur le corps.



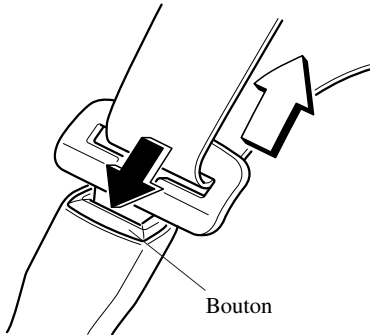
⚠ PRUDENCE

Position de la portion ventrale de la ceinture de sécurité:

Le fait de porter la portion ventrale de la ceinture de sécurité trop haut est dangereux. En cas de collision, cela concentre la force de l'impact directement sur l'abdomen, ce qui peut entraîner de graves blessures. Porter la portion ventrale de la ceinture de sécurité ajustée et le plus bas possible.

▼ Pour détacher la ceinture de sécurité

Appuyer sur le bouton de la boucle de la ceinture de sécurité. Si une ceinture ne se rétracte pas complètement, vérifier si elle n'est pas vrillée ou torsadée. S'assurer ensuite qu'elle ne se torsade plus en se rétractant.



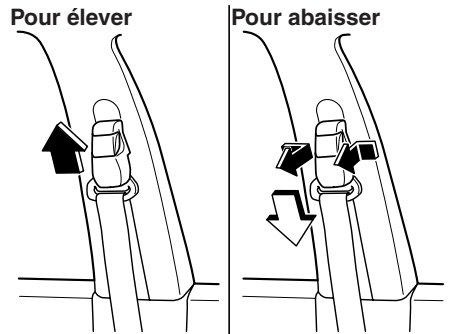
Bouton

REMARQUE

Si une ceinture ne se rétracte pas complètement, vérifier si elle n'est pas vrillée ou torsadée. Si elle ne se rétracte toujours pas correctement, la faire inspecter par un concessionnaire agréé Mazda.

▼ Dispositif de réglage de baudrier

Régler la hauteur des baudriers si la ceinture de sécurité touche le cou ou si elle passe sur le bras au lieu de l'épaule. Pour relever le dispositif de réglage, le pousser vers le haut. Pour abaisser le dispositif de réglage, tirer sur le dispositif de réglage puis le déplacer vers le bas. S'assurer que le dispositif de réglage est verrouillé.



⚠ PRUDENCE

Position de la portion baudrier de la ceinture de sécurité:

Une position incorrecte de la portion baudrier de la ceinture de sécurité est dangereuse. Toujours s'assurer que la portion baudrier de la ceinture de sécurité est portée sur l'épaule et près du cou, mais jamais sous le bras, sur le cou ou sur le bras.

Ceintures de sécurité

Systèmes de dispositif de prétension de ceinture de sécurité avant et de limitation de charge

Pour une protection optimale, les ceintures de sécurité du conducteur et du passager avant sont équipées de systèmes de dispositif de prétension et de limitation de charge. Pour que ces deux systèmes puissent fonctionner correctement, il faut attacher correctement la ceinture de sécurité.

Dispositifs de prétension:

Lors d'une collision frontale ou semi-frontale d'une intensité modérée ou plus, le coussin d'air avant et le dispositif de prétension de ceinture de sécurité avant se déploient simultanément. Les rétracteurs de ceintures de sécurité avant retirent le mou rapidement lorsque les coussins d'air se déploient. Les coussins d'air et les dispositifs de prétension de ceinture de sécurité avant doivent être remplacés à chaque fois qu'ils se sont déployés.

En outre, le dispositif de prétension du passager avant, de même que le coussin d'air du passager avant, a été conçu pour se déployer seulement en fonction du poids total assis sur le siège du passager avant.

Pour plus de détails, se référer à “Capteurs de poids du siège du passager avant” (page 2-57).

Limiteur de charge:

Le système de limitation de charge relâche la ceinture d'une manière contrôlée afin de réduire la force appliquée par celle-ci sur la poitrine de l'occupant du siège. Bien que la charge la plus forte sur une ceinture de sécurité soit appliquée lors de collisions frontales, le limiteur de charge possède une fonction mécanique automatique et peut être activé dans n'importe quel mode d'accident avec un déplacement de l'occupant suffisant. Même si les dispositifs de prétension ne se sont pas déployés, la fonction de limitation de charge doit être vérifiée par un concessionnaire agréé Mazda après toute collision.

PRUDENCE

Ne porter les ceintures de sécurité que comme recommandé dans ce manuel:

Une position incorrecte des ceintures de sécurité du conducteur et du passager avant est dangereuse. Si leur position n'est pas correcte, les systèmes de dispositif de prétension et de limitation de charge ne peuvent pas fournir une protection adéquate en cas d'accident et cela peut entraîner de graves blessures. Pour plus de détails concernant l'attache des ceintures de sécurité, se référer “Pour boucler les ceintures de sécurité” (page 2-14).

Faire remplacer immédiatement les ceintures de sécurité si le dispositif de prétension ou le limiteur de charge se sont déployés:

Toujours demander à un concessionnaire agréé Mazda d'inspecter immédiatement les dispositifs de prétension de ceinture de sécurité avant et les coussins d'air après une collision. Comme les coussins d'air, les dispositifs de prétension de ceinture de sécurité avant et les limiteurs de charge ne fonctionneront qu'une fois et il faut les remplacer après une collision au cours de laquelle ils se sont déployés. Une ceinture de sécurité dont le dispositif de prétension ou le limiteur de charge expansé est toujours une meilleure solution que de ne pas porter du tout de ceinture de sécurité; toutefois, si les dispositifs de prétension de ceinture de sécurité avant et les limiteurs de charge ne sont pas remplacés, le risque de blessure en cas de collision augmentera.

Ne jamais modifier les composants ou le câblage, et ne pas utiliser d'appareils électroniques d'essai sur le dispositif de prétension:

La modification de composantes ou du câblage du système de dispositif de prétension, incluant l'utilisation d'appareils électroniques d'essai, est dangereuse. Le système pourrait s'activer accidentellement ou être rendu inopérant ce qui pourrait l'empêcher de s'activer en cas d'accident. Les passagers ou toute personne faisant les travaux risqueraient de subir de graves blessures.

Mettre au rebut le dispositif de prétension selon la réglementation applicable:

Une mise au rebut non adéquate d'un dispositif de prétension ou la mise à la casse d'un véhicule avec des dispositifs de prétension non activés est dangereuse. Si toutes les procédures de sécurité ne sont pas respectées, on risque des blessures. S'adresser à un concessionnaire agréé Mazda pour la méthode sécuritaire de mise au rebut d'un dispositif de prétension ou de mise à la casse d'un véhicule avec des dispositifs de prétension.

REMARQUE

- Le dispositif de prétension sera activé lors d'une collision frontale ou semi-frontale de force modérée ou plus. Il ne s'activera pas en cas de renversement du véhicule, de chocs latéraux ou arrière. En outre, le dispositif de prétension du passager avant a été conçu pour se déployer seulement en fonction du poids total assis sur le siège du passager avant.
- De la fumée (gaz non toxique) sera émise lorsque les coussins d'air et les dispositifs de prétension s'activent. Ceci n'indique pas qu'il y a un feu. Normalement ce gaz est sans effet sur les passagers, cependant, ceux qui ont la peau sensible peuvent subir une légère irritation. Si un résidu provenant de l'activation des coussins d'air et des dispositifs de prétension avant se dépose sur la peau ou dans les yeux d'une personne, se laver dès que possible.

Ceintures de sécurité

▼ Voyant du système de coussins d'air/dispositif de prétension de ceinture de sécurité avant



Si le système de coussins d'air/dispositif de prétension de ceinture de sécurité avant est normal, le voyant s'allume lorsque le contacteur est mis à ON ou après que le moteur soit lancé. Le voyant s'éteint après une période de temps spécifiée.

Une anomalie du système est indiquée par le fait que le voyant reste clignoté, allumé ou ne s'allume pas du tout lorsque le contacteur est mis à ON. Dans un de ces cas, s'adresser à un concessionnaire agréé Mazda dès que possible. Le système risque de ne pas fonctionner en cas d'accident.

⚠ PRUDENCE

Ne jamais toucher au systèmes de coussin d'air/dispositif de prétension, et toujours confier tous les travaux l'entretien et de réparation à un concessionnaire agréé Mazda:

Le fait de faire l'entretien soi-même ou de toucher au système est dangereux. Les coussins d'air/dispositif de prétension peuvent se déclencher accidentellement ou être désactivés causant des blessures graves ou mortelles.

▼ Signal sonore d'avertissement de dispositif de prétension de ceinture de sécurité avant/coussin d'air

Si un mauvais fonctionnement est détecté dans les systèmes de dispositif de prétension de ceinture de sécurité avant/coussin d'air et leurs voyants, un signal sonore d'avertissement retentira pendant environ 5 secondes toutes les minutes.

Le signal sonore d'avertissement de dispositif de prétension de ceinture de sécurité avant/coussin d'air continuera de retentir pendant environ 35 minutes. Faire inspecter le véhicule par un concessionnaire agréé Mazda dès que possible.

⚠ PRUDENCE

Ne pas conduire le véhicule avec le signal sonore d'avertissement de dispositif de prétension de ceinture de sécurité avant/coussin d'air qui retentit:

Le fait de conduire le véhicule avec le signal sonore d'avertissement de dispositif de prétension de ceinture de sécurité avant/coussin d'air qui retentit est dangereux. En cas de collision, les coussins d'air et le dispositif de prétension de ceinture de sécurité avant ne se déploieront pas, ceci peut causer la mort ou des blessures graves.

S'adresser à un concessionnaire agréé Mazda pour faire inspecter le véhicule dès que possible.

Rallonge de ceinture de sécurité

Si la ceinture de sécurité n'est pas assez longue, même lorsqu'elle est tirée au maximum, une rallonge de ceinture de sécurité peut être disponible sans frais chez le concessionnaire agréé Mazda. Cette rallonge de ceinture de sécurité sera conçue pour une certaine personne, pour un véhicule et un siège en particulier. Même si cette rallonge peut s'attacher à d'autres ceintures de sécurité, elle peut ne pas être assez résistante pour retenir le passager lors d'une collision. Lors de la commande de la rallonge de ceinture de sécurité, ne commander qu'une longueur qui permette de boucler la ceinture correctement. Pour plus d'informations, s'adresser au concessionnaire agréé Mazda.

PRUDENCE

N'utiliser une rallonge de ceinture de sécurité que quand cela est absolument nécessaire:

Le fait d'utiliser une rallonge de ceinture de sécurité lorsque cela n'est pas nécessaire est dangereux. La ceinture de sécurité sera trop longue et ne s'ajustera pas correctement. En cas d'accident, la ceinture de sécurité ne fournira pas une protection adéquate et l'on risque de graves blessures. N'utiliser la rallonge de ceinture de sécurité que si elle est nécessaire pour boucler la ceinture de sécurité correctement.

Ne pas utiliser de rallonge de ceinture de sécurité inadéquate:

Le fait d'utiliser une rallonge de ceinture de sécurité conçue pour une autre personne ou un autre véhicule ou siège est dangereux. En cas d'accident, la ceinture de sécurité ne fournira pas une protection adéquate et l'on risque de graves blessures. N'utiliser qu'une rallonge de ceinture de sécurité conçue pour soi et sur le véhicule et le siège pour lesquels elle a été conçue. NE JAMAIS utiliser la rallonge de ceinture de sécurité sur un autre véhicule ou siège. En cas de vente du véhicule Mazda, ne pas laisser la rallonge de ceinture de sécurité dans le véhicule. Elle peut être utilisée accidentellement par le nouveau propriétaire du véhicule. Une fois la rallonge de ceinture de sécurité retirée, la mettre au rebut. Ne jamais réutiliser la rallonge de ceinture de sécurité dans un autre véhicule.

Ne pas utiliser une rallonge trop longue:

Utiliser une rallonge trop longue est dangereux. La ceinture de sécurité sera trop longue et ne s'ajustera pas correctement. En cas d'accident, la ceinture de sécurité ne fournira pas une protection adéquate et l'on risque de graves blessures. Ne pas utiliser la rallonge ou choisir une rallonge plus courte si la distance entre la boucle de la rallonge et le centre du corps de l'utilisateur est inférieure à 15 cm (6 po.).

Ceintures de sécurité

Ne pas laisser de rallonge de ceinture de sécurité connectée à la boucle:

Il est dangereux de laisser une rallonge de ceinture de sécurité connectée à la boucle sans utiliser la ceinture de sécurité. Lorsque la rallonge de ceinture de sécurité est connectée à la boucle de la ceinture de sécurité du siège du conducteur (ou du passager avant), le système de coussin d'air SRS du conducteur (ou du passager avant) déterminera que le conducteur (ou le passager avant) a attaché sa ceinture de sécurité, même si le conducteur (ou le passager avant) ne l'a pas attachée. Ceci pourrait faire que le coussin d'air du conducteur (ou du passager avant) ne soit pas activé correctement, et des blessures graves ou mortelles risqueraient de s'ensuivre en cas de collision. Toujours attacher sa ceinture de sécurité avec la rallonge de ceinture de sécurité.

Ne pas utiliser la rallonge de ceinture de sécurité lorsqu'on installe un système de dispositif de sécurité pour enfants sur le siège du passager avant ou arrière:

Il est dangereux d'utiliser une rallonge de ceinture de sécurité pour attacher un système de dispositif de sécurité pour enfants sur n'importe quel siège. Toujours bien suivre les instructions d'installation du fabricant du système de dispositif de sécurité pour enfants, et ne jamais utiliser une rallonge de ceinture de sécurité.

REMARQUE

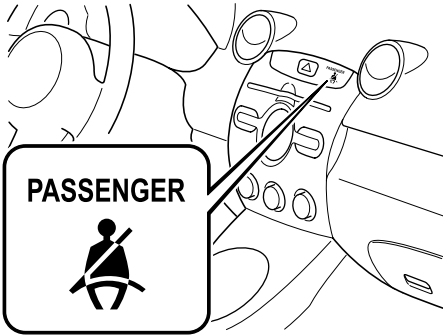
Lorsqu'elle n'est pas utilisée, enlever la rallonge de ceinture de sécurité et l'entreposer dans le véhicule. Si la rallonge de ceinture de sécurité est laissée connectée, cela peut endommager la rallonge de ceinture de sécurité car elle ne se rétractera pas avec le reste de la ceinture de sécurité et pourra aisément tomber hors de la portière lorsqu'elle n'est pas utilisée, et être endommagée. En outre, le voyant de ceinture de sécurité ne s'allumera pas et ne fonctionnera pas correctement.

Voyant de ceintures de sécurité

Siège du conducteur



Siège du passager avant



Le voyant de ceintures de sécurité s'allume si le siège conducteur ou passager avant est occupé et la ceinture n'est pas bouclée lorsque le contacteur est sur ON.

Rappel de bouclage des ceintures de sécurité

REMARQUE

Consulter un concessionnaire agréé Mazda pour désactiver ou réactiver le rappel de bouclage des ceintures de sécurité. Bien que le rappel de bouclage de ceinture de sécurité puisse être désactivé, le faire est contraire au but du système qui est d'avertir le conducteur et le passager avant que leurs ceintures de sécurité ne sont pas attachées. Mazda recommande de ne pas désactiver le rappel de bouclage de ceinture de sécurité afin de ne pas mettre en danger le conducteur et le passager avant.

Si l'on conduit le véhicule alors que la ceinture de sécurité du conducteur ou du passager avant n'est pas bouclée, le voyant de ceintures de sécurité s'allume et un carillon d'alarme retentit.

Si la ceinture de sécurité du conducteur ou du passager avant n'est pas bouclée (uniquement lorsque le siège du passager avant est occupé) et si le véhicule est conduit à une vitesse dépassant 20 km/h (12 mi/h) environ, le voyant clignotera et un bip sonore retentira. Après un court délai, le voyant cesse de clignoter et reste allumé et le bip sonore cesse.

Tant qu'une ceinture de sécurité n'est pas bouclée ou avant l'écoulement d'un temps donné, le bip sonore ne s'arrêtera pas même si la vitesse du véhicule ralentit à moins de 20 km/h (12 mi/h).

Ceintures de sécurité

REMARQUE

- *Le voyant clignote et un signal sonore d'avertissement se fait entendre pendant environ 6 secondes si la ceinture de sécurité du conducteur n'est pas bouclée lorsque le contacteur est mis sur ON.*
- *Si la ceinture de sécurité du conducteur ou du passager avant n'est pas bouclée après l'arrêt du bip sonore (le voyant reste allumé) et si la vitesse du véhicule dépasse 20 km/h (12 mi/h), le voyant clignote et le bip sonore retentit à nouveau.*
- *Si des objets sont placés sur le siège du passager avant, il est possible que la fonction de voyant/bip de ceinture de sécurité du passager avant s'enclenche, selon le poids de ces objets.*
- *Pour permettre au capteur de chargement du siège de passager avant de fonctionner correctement, n'utiliser pas de coussin supplémentaire sur le siège pour vous asseoir. Le capteur risque de ne pas fonctionner correctement car il sera gêné par le coussin additionnel.*
- *Lorsqu'un petit enfant s'assoit sur le siège du passager avant, il est possible que le voyant ne s'enclenche pas.*

Précautions concernant les dispositifs de sécurité pour enfants

Mazda recommande vivement l'utilisation d'un système de dispositif de sécurité pour enfants, pour tout enfant assez petit pour s'y asseoir.

Aux États-Unis et au Canada, la loi impose l'utilisation de dispositifs de sécurité pour les enfants.

Consulter la réglementation locale, provinciale et fédérale pour les normes spécifiques sur la sécurité des enfants prenant place dans un véhicule.

Quelque soit le type de système de dispositif de sécurité pour enfants adapté, s'assurer d'en choisir un qui sera approprié à l'âge et la taille de l'enfant, respecter toutes les lois nationales et provinciales et suivre les instructions accompagnant le système de dispositif de sécurité pour enfants en question.

Si un enfant est trop grand pour le système de dispositif de sécurité pour enfants, il devrait s'asseoir sur le siège arrière et utiliser la ceinture de sécurité ventrale et le baudrier. Si la portion baudrier de la ceinture passe sur le cou ou le visage de l'enfant, le déplacer vers le centre du véhicule pour les sièges près des portières et près de la boucle à droite si l'enfant est assis sur le siège du centre.

Les statistiques confirment que le siège arrière est l'endroit le plus sécuritaire pour tous les enfants jusqu'à 12 ans, surtout si le véhicule est équipé d'un système de retenue supplémentaire (coussins d'air).

Un système de dispositif de sécurité pour enfants faisant face vers l'arrière du véhicule ne doit **JAMAIS** être utilisé sur le siège avant avec le système de coussin d'air activé. Le siège du passager avant est l'endroit le moins recommandé pour tout autre type de système de dispositif de sécurité pour enfants.

Pour diminuer les risques de blessures causées par le déploiement du coussin d'air côté passager avant, des capteurs de poids du siège du passager avant fonctionnent de pair avec le système de retenue supplémentaire. Ce système désactive les coussins d'air avant et latéraux ainsi que le dispositif de prétension de ceinture de sécurité du passager avant quand le témoin de désactivation du coussin d'air du passager avant s'allume.

Lorsqu'un bébé ou jeune enfant prend place sur le siège du passager avant, le système désactive les coussins d'air avant et latéral côté passager avant et le dispositif de prétension de ceinture de sécurité du passager avant, il faut donc s'assurer que le témoin de désactivation du coussin d'air du passager avant s'allume.

Dispositifs de sécurité pour enfants

Même si le coussin d'air côté passager avant est désactivé, Mazda recommande vivement que les enfants soient correctement retenus et que tout système de dispositif de sécurité pour enfants soit correctement fixé sur les sièges arrière qui sont la position la plus sécuritaire pour les enfants.

Pour plus de détails, se référer à “Capteurs de poids du siège du passager avant” (page 2-57).

⚠ PRUDENCE

Utiliser le système de dispositif de sécurité pour enfants de taille correcte:

Pour une protection adéquate en cas d'accident ou d'arrêt brusque, l'enfant doit être correctement attaché à l'aide de la ceinture de sécurité ou d'un système de dispositif de sécurité pour enfants suivant son âge et sa taille. Sinon, l'enfant peut subir de graves blessures ou même la mort.

Suivre les instructions du fabricant et toujours garder le système de dispositif de sécurité pour enfants attaché:

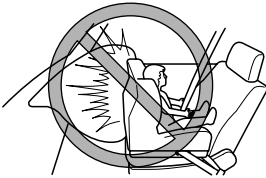
Un système de dispositif de sécurité pour enfants qui n'est pas fixé est dangereux. En cas d'arrêt brusque ou de collision, il risque de se déplacer causant de graves blessures ou la mort de l'enfant ou des autres passagers. S'assurer que le système de dispositif de sécurité pour enfants est bien fixé en place suivant les instructions du fabricant du système de dispositif de sécurité pour enfants. Lorsqu'il n'est pas utilisé, le retirer du véhicule ou l'attacher à l'aide d'une ceinture de sécurité, ou le fixer aux DEUX ancrages inférieurs LATCH pour les systèmes de dispositif de sécurité pour enfants de type LATCH et les sangles d'ancrage correspondantes.

Toujours bien attacher un enfant dans un système de dispositif de sécurité pour enfants adéquat:

Le fait de tenir un enfant dans les bras pendant que le véhicule est en mouvement est extrêmement dangereux. Peu importe la force d'une personne, il ou elle ne pourra pas retenir l'enfant en cas d'arrêt brusque ou de collision et cela peut causer de graves blessures ou la mort de l'enfant ou des autres passagers. Même en cas d'accident modéré, l'enfant peut subir les forces du coussin d'air qui peuvent causer de graves blessures ou la mort de l'enfant, ou l'enfant peut être projeté contre un adulte, ce qui pourrait blesser à la fois l'enfant et l'adulte.

Dispositifs de sécurité pour enfants

Ne jamais utiliser, sur le siège avant avec un coussin d'air qui risque de se déployer, un système de dispositif de sécurité pour enfants faisant face à l'arrière du véhicule:
 Les systèmes de dispositif de sécurité faisant face à l'arrière du véhicule installés sur le siège avant sont en fait particulièrement dangereux, même si vous êtes convaincu qu'un coussin d'air de passager avant ne se déploiera pas parce que le témoin de désactivation de coussin d'air du passager avant est allumé. Le dispositif de sécurité peut être cogné par le coussin qui se déploie et poussé violemment vers l'arrière causant de graves blessures ou la mort à l'enfant.



Ne pas installer un système de dispositif de sécurité pour enfants faisant face à l'avant du véhicule sur le siège du passager avant, sauf si c'est absolument inévitable:

En cas de collision, la force d'un sac gonflable qui se déploie risquerait de blesser gravement ou mortellement l'enfant. S'il est inévitable d'installer un système de dispositif de sécurité pour enfants faisant face à l'avant du véhicule sur le siège du passager avant, déplacer le siège du passager avant le plus possible vers l'arrière.



Dispositifs de sécurité pour enfants

Dans certaines conditions, il est dangereux de faire asseoir un enfant dans un système de dispositif de sécurité pour enfants installé sur le siège du passager avant:

Le véhicule est équipé de capteurs de poids du siège du passager avant. Même avec les capteurs de poids du siège du passager avant, si vous devez utiliser le siège du passager avant pour y faire asseoir un enfant, le fait d'utiliser un système de dispositif de sécurité pour enfants sur le siège du passager avant dans les conditions suivantes augmente le danger du déploiement du coussin d'air côté passager avant, ce qui présente un risque sérieux de blessures graves ou mortelles à l'enfant.

- Le témoin de désactivation du coussin d'air du passager avant ne s'allume pas quand on installe un enfant dans le système de dispositif de sécurité pour enfants.
- Des bagages ou autres articles sont placés sur le siège avec l'enfant dans le système de dispositif de sécurité pour enfants.
- Un passager arrière ou des bagages poussent ou tirent le dossier du siège du passager avant.
- Un passager arrière pousse vers le haut avec les pieds le siège du passager avant.
- Des bagages ou autres articles sont placés sur le dossier du siège ou accrochés sur l'appuie-tête.
- Le siège est lavé.
- Des liquides ont été renversés sur le siège.
- Le siège du passager avant est déplacé vers l'arrière, faisant pression contre des bagages ou autres articles placés derrière.
- Le dossier du siège du passager avant touche au siège arrière.
- Des bagages ou autres articles sont placés entre le siège du passager avant et le siège du conducteur.
- Des accessoires, qui peuvent augmenter le poids total assis sur le siège du passager avant, sont fixés sur le siège du passager avant.

Les positions désignées avec ceintures de sécurité sur les sièges arrière sont les endroits les plus sécuritaires pour des enfants. S'assurer de toujours utiliser des ceintures de sécurité et des systèmes de dispositif de sécurité pour enfants.

Dispositifs de sécurité pour enfants

Ne pas laisser un enfant ou un autre passager se pencher par la vitre latérale ou s'appuyer contre celle-ci dans un véhicule équipé de coussins d'air latéraux et rideaux de sécurité gonflables:

Il est dangereux de laisser une personne se pencher par la vitre latérale ou s'appuyer contre celle-ci, contre la partie du tableau de bord située à l'avant du passager avant, contre les montants des vitres avant et arrière, ainsi que contre les deux côtés du bord du toit où les coussins d'air latéraux et rideaux de sécurité gonflables se gonflent, même si un système de dispositif de sécurité pour enfants est en place. L'impact du gonflement du coussin d'air latéral ou d'un rideau de sécurité peut causer des blessures graves ou la mort d'un enfant mal positionné. De plus, le fait de se pencher sur ou contre la portière avant peut bloquer le déploiement des coussins d'air latéraux et des rideaux de sécurité et éliminer les avantages de la protection supplémentaire. Avec le coussin d'air avant et le coussin d'air latéral qui se déploie du siège avant, le siège arrière est le meilleur endroit pour des enfants qui risquent de s'endormir. Veiller à ne pas laisser un enfant se pencher sur ou contre la vitre latérale, même s'il est attaché dans un système de dispositif de sécurité pour enfants.

Ne jamais utiliser une ceinture de sécurité pour attacher plus d'une personne à la fois:

L'utilisation d'une ceinture de sécurité pour plus d'une personne à la fois est dangereuse. Toute ceinture de sécurité utilisée de cette façon ne peut pas distribuer correctement les forces d'un impact et les deux passagers risquent d'être écrasés l'un contre l'autre et gravement blessés ou tués. Ne jamais utiliser une ceinture de sécurité pour plus d'une personne à la fois et veiller toujours à ce que chaque occupant ait bien attaché sa ceinture.

ATTENTION

Une ceinture de sécurité ou un système de dispositif de sécurité pour enfants peut devenir très chaud dans un véhicule fermé lorsqu'il fait chaud. Pour éviter de se brûler ou de brûler l'enfant, les vérifier avant de les toucher ou que l'enfant les touche.

REMARQUE

Ce véhicule Mazda est équipé d'ancrages inférieurs LATCH pour la fixation de systèmes de dispositif de sécurité pour enfants de type LATCH spécialement conçus, sur le siège arrière. Lors de l'utilisation de ces ancrages pour fixer un système de dispositif de sécurité pour enfants, se référer à "Système de dispositif de sécurité pour enfants de type LATCH" (page 2-37).

Dispositifs de sécurité pour enfants

Position d'installation de système de dispositif de sécurité pour enfants

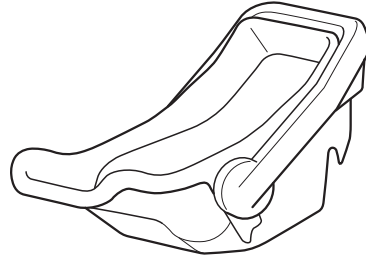
Dans ce conduite et entretien, les instructions pour les systèmes de dispositif de sécurité pour enfants sont fournies pour les trois types les plus communs de ces systèmes: dispositif de sécurité pour bébés, dispositif de sécurité pour jeunes enfants et siège d'appoint.

REMARQUE

- *La position d'installation est déterminée par le type de système de dispositif de sécurité pour enfants. S'assurer de lire attentivement les instructions du fabricant et ce manuel.*
- *En raison des variations dans la conception des systèmes de dispositifs de sécurité pour enfants, les sièges de véhicule et les ceintures de sécurité, tous les systèmes de dispositifs de sécurité pour enfants ne s'adaptent pas à toutes les positions des sièges. Avant d'acheter un système de dispositif de sécurité pour enfants, il faut le tester dans la ou les positions des sièges du véhicule spécifique où il sera utilisé. Si un système de dispositif de sécurité pour enfants précédemment acheté ne s'adapte pas, vous devrez peut-être en racheter un autre plus adapté.*

Dispositif de sécurité pour bébés

Un dispositif de sécurité pour bébés offre un système de retenue où la tête, le cou et le dos de l'enfant sont calés contre la surface du siège.



Dispositif de sécurité pour jeunes enfants

Un dispositif de sécurité pour jeunes enfants retient le corps d'un enfant à l'aide de harnais.



Dispositifs de sécurité pour enfants

Siège d'appoint

Un siège d'appoint est un accessoire de retenue pour enfants conçu pour améliorer l'adaptation du système de ceinture de sécurité autour du corps de l'enfant.



Installation de systèmes de dispositif de sécurité pour enfants

Les statistiques sur les accidents indiquent qu'un enfant est plus en sécurité sur le siège arrière. Le siège du passager avant est le plus mauvais choix pour tout enfant de moins de 12 ans et pour un système de dispositif de sécurité pour enfants faisant face vers l'arrière, il est extrêmement dangereux.

REMARQUE

Même si votre véhicule est doté de capteurs de poids de siège passager avant (page 2-57) qui désactivent automatiquement le coussin d'air du siège passager avant, le siège arrière est l'endroit le plus sûr pour les enfants de tout âge et de toute taille.

Certains systèmes de dispositif de sécurité pour enfants sont équipés de sangles d'ancrage et pour être efficaces ils doivent donc être installés sur des sièges qui peuvent accommoder les ancrages. Dans ce véhicule Mazda, des systèmes de dispositif de sécurité pour enfants équipés de sangles d'ancrage ne peuvent être installés qu'aux trois positions du siège arrière.

Certains systèmes de dispositif de sécurité pour enfants utilisent des fixations spéciales de type LATCH; se référer à "Système de dispositif de sécurité pour enfants de type LATCH" (page 2-37).

Dispositifs de sécurité pour enfants

PRUDENCE

Les systèmes de dispositif de sécurité pour enfants équipés de sangles d'ancrage ne peuvent être installés que sur le siège arrière équipés de supports d'ancrage:

L'installation d'un système de dispositif de sécurité pour enfants équipé de sangles d'ancrage sur le siège du passager avant annule la conception sécuritaire du système et entraînera un plus grand risque de blessures graves si le système de dispositif de sécurité pour enfants se déplace vers l'avant sans être retenu par la sangle d'ancrage.

Placer tout système de dispositif de sécurité pour enfants équipé de sangles d'ancrage sur un siège qui peut accommoder un ancrage.

▼ Installation du système de dispositif de sécurité pour enfants sur le siège arrière

Suivre ces instructions lors de l'utilisation d'un système de dispositif de sécurité pour enfants, à moins de fixer un système de dispositif de sécurité pour enfants de type LATCH aux ancrages inférieurs LATCH. Se référer à “Système de dispositif de sécurité pour enfants de type LATCH” (page 2-37).

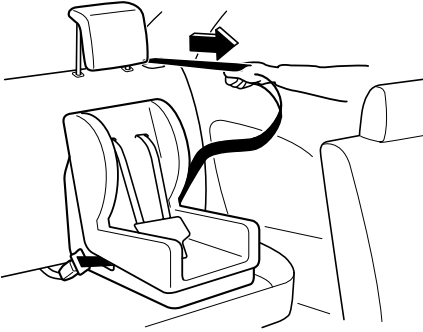
REMARQUE

Suivre à la lettre les instructions fournies par le fabricant du système de dispositif de sécurité pour enfants. En cas de doute au sujet du système ou de l'ancrage LATCH, vérifier dans les instructions du fabricant du système de dispositif de sécurité pour enfants et les suivre exactement. Selon le type de système de dispositif de sécurité pour enfants, il est possible qu'un système de type LATCH soit utilisé à la place des ceintures de sécurité ou, si la ceinture se trouve sur la poitrine de l'enfant, il est possible que l'utilisation du mode de blocage automatique soit déconseillée.

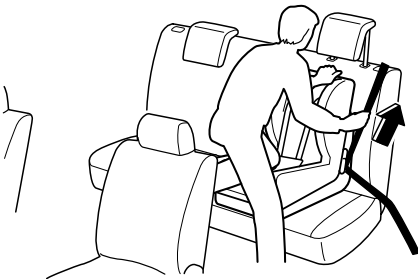
1. S'assurer que le dossier du siège est solidement verrouillé en le poussant et le tirant jusqu'à ce qu'il soit complètement verrouillé.
2. Soulever l'appuie-tête en position verrouillée supérieure (sauf pour la position centrale du siège).
Se référer à Appuie-tête à la page 2-8.
3. Fixer le système de dispositif de sécurité pour enfants avec la portion ventrale de la ceinture ventrale-baudrier. Se reporter aux instructions du fabricant du système de dispositif de sécurité pour enfants pour les endroits où la ceinture doit passer.

Dispositifs de sécurité pour enfants

4. Pour mettre l'enrouleur en mode de blocage automatique, tirer complètement la portion baudrier de la ceinture jusqu'à ce qu'elle soit complètement déroulée.



5. Placer le système de dispositif de sécurité pour enfants fermement sur le siège du véhicule. S'assurer que la ceinture se rétracte et serre le système de dispositif de sécurité pour enfants. Pendant que la courroie est enroulée, un déclic se fera entendre sur l'enrouleur lorsqu'il est en mode de blocage automatique. Si la ceinture ne bloque pas le système de dispositif de sécurité pour enfants fermement, répéter cette étape.

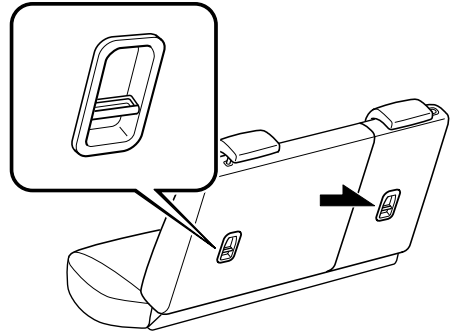


REMARQUE

Inspecter cette fonction avant chaque utilisation du système de dispositif de sécurité pour enfants. Il ne devrait pas être possible de tirer la courroie hors de l'enrouleur s'il est en mode de blocage automatique. Lorsque le système de dispositif de sécurité pour enfants est retiré, s'assurer de rétracter la ceinture complètement pour remettre l'enrouleur en mode de blocage d'urgence avant qu'un passager n'utilise la ceinture.

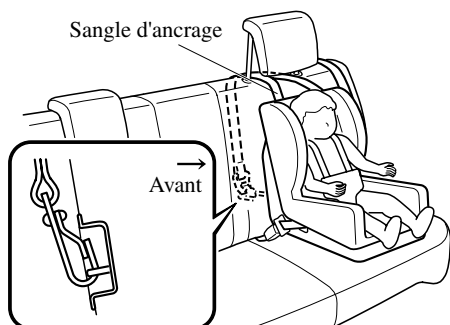
6. Si le système de dispositif de sécurité pour enfants requiert l'utilisation d'une sangle d'ancrage, accrocher et serrer la sangle d'ancrage après le relèvement de l'appuie-tête suivant les instructions du fabricant.

Emplacement du support d'ancrage (Positions sur les côtés)

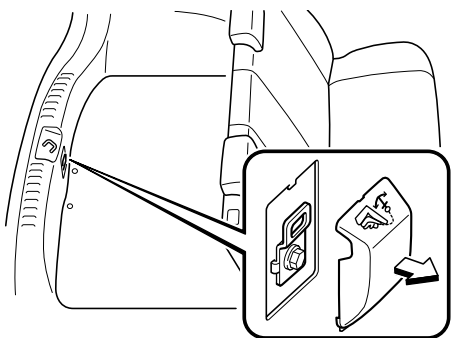


Dispositifs de sécurité pour enfants

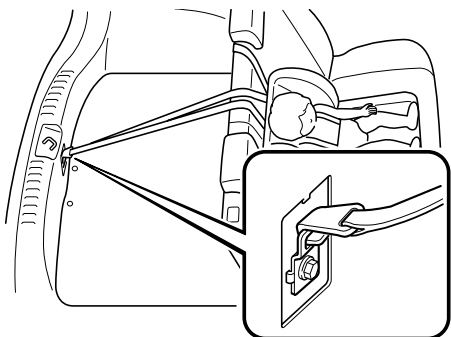
Position de la sangle d'ancrage (Positions sur les cotés)



Emplacement du support d'ancrage (Position centrale)



Position de la sangle d'ancrage (Position centrale)



! PRUDENCE

N'utiliser les ensembles d'ancrage ou les points d'ancrage que pour fixer un système de dispositif de sécurité pour enfants:

L'utilisation de la courroie ou des points d'ancrage dans un but autre que la fixation d'un système de dispositif de sécurité pour enfants est dangereuse. Les ensembles d'ancrage ou les points d'ancrage risquent de s'affaiblir ou de s'endommager et entraîner des blessures.

Faire toujours passer la sangle d'ancrage entre l'appuie-tête et le dossier du siège (Sauf position centrale):

Le fait de passer la sangle d'ancrage par le haut de l'appuie-tête est dangereux. En cas de collision, la sangle d'ancrage peut glisser de l'appuie-tête et le système de dispositif de sécurité pour enfants ne sera pas correctement retenu. Le dispositif de sécurité pour enfants peut bouger, ce qui peut entraîner la mort ou une blessure de l'enfant.

Toujours attacher la sangle d'ancrage à la position de crochet d'ancrage correcte:

Attacher la sangle d'ancrage à la position de crochet d'ancrage incorrecte est dangereux. En cas de collision, la sangle d'ancrage peut glisser et le système de dispositif de sécurité pour enfants ne sera pas correctement retenu. Le dispositif de sécurité pour enfants peut bouger, ce qui peut entraîner la mort ou une blessure de l'enfant.

Dispositifs de sécurité pour enfants

▼ Si un enfant doit absolument être assis sur le siège avant

Si tous les enfants ne peuvent pas être assis sur le siège arrière, s'assurer des mettre le plus petit à l'arrière et que le plus grand assis à l'avant porte le baudrier correctement sur l'épaule.

Ne JAMAIS utiliser de système de dispositif de sécurité pour enfants faisant face à l'arrière sur le siège du passager avant, et ce que le véhicule soit équipé ou non d'un capteur de poids du siège.

Aussi, ce siège ne peut pas être utilisé pour des systèmes de dispositif de sécurité pour enfants équipés de sangles d'ancrage qui doivent être installés sur l'un des sièges arrière à une position avec ancrage. De même, un système de dispositif de sécurité pour enfants de type LATCH ne peut pas être fixé sur le siège du passager avant et doit être installé sur le siège arrière.

Ne pas permettre à quelqu'un de dormir contre la vitre latérale si le siège est équipé du coussin d'air latéral et du rideau gonflable offert en option, car il risque de causer de graves blessures à tout passager qui ne serait pas correctement assis sur le siège. Étant donné que les enfants dorment souvent en voiture, il est recommandé de les asseoir sur un siège arrière. Si l'installation sur le siège avant du système de dispositif de sécurité pour enfants est inévitable, suivre ces instructions lors de l'utilisation d'un système de dispositif de sécurité pour enfants faisant face vers l'avant sur le siège du passager avant.

REMARQUE

- Pour vérifier si les sièges avant sont équipés de coussins d'air latéraux: Les véhicules Mazda équipés de coussins d'air latéraux possèdent une étiquette "SRS AIRBAG" apposée sur le côté extérieur de chacun des sièges avant.
- Pour savoir si le véhicule est équipé de rideaux de sécurité gonflables: Les véhicules Mazda équipés du rideau de sécurité gonflable comportent une mention "SRS AIRBAG" marquée sur les montants de fenêtres le long du bord du pavillon.

PRUDENCE

Faire coulisser le siège du passager avant vers l'arrière au maximum s'il est absolument nécessaire d'installer un système de dispositif de sécurité pour enfants faisant face à l'avant sur celui-ci:

Étant donné que le véhicule est équipé de coussins d'air avant et encore plus parce qu'il est équipé de coussins d'air latéraux, un système de dispositif de sécurité pour enfants faisant face vers l'avant ne devrait être installé sur le siège du passager avant que si cela est absolument nécessaire.

Même si le témoin de désactivation du coussin d'air du passager avant est allumé, faire toujours coulisser le siège du passager avant vers l'arrière au maximum, car la force du coussin d'air qui se déploie peut causer de graves blessures ou même la mort de l'enfant.

Dispositifs de sécurité pour enfants

Ne jamais utiliser, sur le siège avant avec un coussin d'air qui risque de se déployer, un système de dispositif de sécurité pour enfants faisant face à l'arrière du véhicule:

Un système de dispositif de sécurité pour enfants faisant face vers l'arrière sur le siège du passager avant est particulièrement dangereux.

Même en cas de collision modérée, le dispositif de sécurité peut être cogné par le coussin qui se déploie et poussé violemment vers l'arrière, ce qui pourrait blesser gravement ou mortellement l'enfant. Même si l'on pense que le coussin d'air côté passager avant ne se déploiera pas car le témoin de désactivation du coussin d'air du passager avant est allumé, vous ne devriez pas utiliser, sur le siège avant avec un coussin d'air qui risque de se déployer même en cas de collision modérée, un système de dispositif de sécurité pour enfants faisant face vers l'arrière du véhicule dans le siège avant.

Ne pas laisser un enfant ou un autre passager se pencher par la vitre latérale ou s'appuyer contre celle-ci dans un véhicule équipé de coussins d'air latéraux et rideaux de sécurité gonflables:

Il est dangereux de laisser une personne se pencher par la vitre latérale ou s'appuyer contre celle-ci, contre la partie du tableau de bord située à l'avant du passager avant, contre les montants des vitres avant et arrière, ainsi que contre les deux côtés du bord du toit où les coussins d'air latéraux et rideaux de sécurité gonflables se gonflent, même si un système de dispositif de sécurité pour enfants est en place. L'impact du gonflement du coussin d'air latéral ou d'un rideau de sécurité peut causer des blessures graves ou la mort d'un enfant mal positionné. De plus, le fait de se pencher sur ou contre la portière avant peut bloquer le déploiement des coussins d'air latéraux et des rideaux de sécurité et éliminer les avantages de la protection supplémentaire. Avec le coussin d'air avant et le coussin d'air latéral qui se déploie du siège avant, le siège arrière est le meilleur endroit pour des enfants qui risquent de s'endormir. Veiller à ne pas laisser un enfant se pencher sur ou contre la vitre latérale, même s'il est attaché dans un système de dispositif de sécurité pour enfants.

Dispositifs de sécurité pour enfants

▼ Installation du système de dispositif de sécurité pour enfants sur le siège du passager avant

1. Mettre le contacteur sur ON.
2. Faire coulisser le siège au maximum vers l'arrière.



3. Placer le système de dispositif de sécurité pour enfants sur le siège sans appliquer votre poids sur le siège et attacher la ceinture de sécurité. Se reporter aux instructions du fabricant du système de dispositif de sécurité pour enfants pour les endroits où la ceinture doit passer.
4. Pour mettre l'enrouleur en mode de blocage automatique, tirer complètement la portion baudrier de la ceinture jusqu'à ce qu'elle soit complètement déroulée.

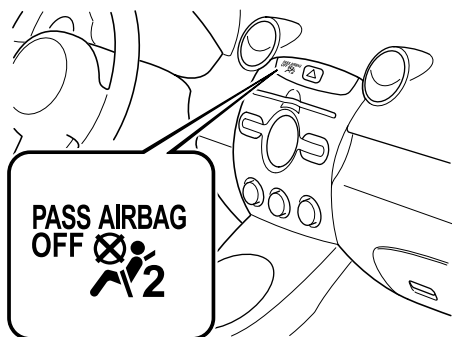
5. Placer le système de dispositif de sécurité pour enfants fermement sur le siège du véhicule. S'assurer que la ceinture se rétracte et serre le système de dispositif de sécurité pour enfants. Pendant que la courroie est enroulée, un déclic se fera entendre sur l'enrouleur lorsqu'il est en mode de blocage automatique. Si la ceinture ne bloque pas le système de dispositif de sécurité pour enfants fermement, répéter ces deux dernières étapes.

REMARQUE

- Inspecter cette fonction avant chaque utilisation du système de dispositif de sécurité pour enfants. Il ne devrait pas être possible de tirer la courroie hors de l'enrouleur s'il est en mode de blocage automatique. Lorsque le système de dispositif de sécurité pour enfants est retiré, s'assurer de rétracter la ceinture complètement pour remettre l'enrouleur en mode de blocage d'urgence avant qu'un passager n'utilise la ceinture.
 - Suivre à la lettre les instructions fournies par le fabricant du système de dispositif de sécurité pour enfants. Suivant le type de système de dispositif de sécurité pour enfants, il peut ne pas utiliser des ceintures de sécurité en mode de blocage automatique.
6. Installer votre enfant en toute sécurité dans le système de dispositif de sécurité pour enfants et attacher l'enfant suivant les instructions du fabricant du système de dispositif de sécurité pour enfants.

Dispositifs de sécurité pour enfants

7. S'assurer que le témoin de désactivation du coussin d'air du passager avant s'allume après avoir installé un système de dispositif de sécurité pour enfants sur le siège du passager avant.
- Si le témoin de désactivation du coussin d'air du passager avant ne s'allume pas, retirer le système de dispositif de sécurité pour enfants, commuter le contacteur sur OFF ou ACC, puis réinstaller le système du dispositif de sécurité pour enfants. Se référer à Capteurs de poids du siège du passager avant à la page 2-57.



! PRUDENCE

Ne pas faire asseoir un enfant dans un système de dispositif de sécurité pour enfants installé sur le siège du passager avant si le témoin de désactivation du coussin d'air du passager avant n'est pas allumé:

Bien qu'il soit toujours mieux d'installer un système de dispositif de sécurité pour enfants sur le siège arrière, il est impératif qu'un système de dispositif de sécurité pour enfants **UNIQUEMENT** soit utilisé sur le siège du passager avant si le témoin de désactivation s'allume lorsque l'enfant est assis dans le système de dispositif de sécurité pour enfants (page 2-57). Le fait d'asseoir un enfant dans un système de dispositif de sécurité pour enfants installé sur le siège du passager avant avec le témoin de désactivation du coussin d'air du passager avant non allumé est dangereux. Si ce témoin ne s'allume pas, cela signifie que les coussins d'air avant et latéral côté passager avant et le système de dispositif de prétension de ceinture de sécurité sont prêts au déploiement. Si un accident déploie les coussins d'air, tout enfant dans un système de dispositif de sécurité pour enfants assis sur le siège du passager avant pourrait subir de graves blessures ou la mort. Si ce témoin ne s'allume pas après qu'on a fait asseoir un enfant dans un système de dispositif de sécurité pour enfants sur le siège du passager avant, faire asseoir l'enfant dans un système de dispositif de sécurité pour enfants sur le siège arrière et s'adresser à un concessionnaire agréé Mazda dès que possible.

Dispositifs de sécurité pour enfants

Système de dispositif de sécurité pour enfants de type LATCH

Ce véhicule Mazda est équipé d'ancrages inférieurs LATCH pour la fixation de systèmes de dispositif de sécurité pour enfants de type LATCH spécialement conçus, sur le siège arrière. Les deux ancrages doivent être utilisés, sinon le siège bougera et sera dangereux pour l'enfant s'y trouvant. Certains systèmes de dispositif de sécurité pour enfants de type LATCH doivent aussi être fixés avec une sangle d'ancrage pour être correctement fixés. S'ils sont équipés d'une sangle d'ancrage elle doit être utilisée pour assurer la sécurité de l'enfant.

PRUDENCE

Suivre les instructions du fabricant pour l'utilisation du système de dispositif de sécurité pour enfants:

Un système de dispositif de sécurité pour enfants qui n'est pas fixé est dangereux. En cas d'arrêt brusque ou de collision, il risque de se déplacer causant de graves blessures ou la mort de l'enfant ou des autres passagers. S'assurer que le système de dispositif de sécurité pour enfants est bien fixé en place suivant les instructions du fabricant du système de dispositif de sécurité pour enfants.

Ne jamais attacher deux systèmes de dispositif de sécurité pour enfants au même ancrage inférieur LATCH:

Le fait d'attacher deux systèmes de dispositif de sécurité pour enfants au même ancrage inférieur LATCH est dangereux. En cas de collision, un ancrage risquera de ne pas être assez solide pour retenir deux fixations de système de dispositif de sécurité pour enfants et de se casser, causant de graves blessures ou la mort. Si le siège est utilisé pour un autre système de dispositif de sécurité pour enfants lorsqu'un ancrage inférieur LATCH côté portière est utilisé, utiliser les ceintures centrales et la sangle d'ancrage pour fixer le siège.

S'assurer que le système de dispositif de sécurité pour enfants est bien fixé:

Un système de dispositif de sécurité pour enfants qui n'est pas fixé est dangereux. En cas d'arrêt brusque ou de collision, il risque de se déplacer causant de graves blessures ou la mort de l'enfant ou des autres passagers. Suivre les instructions du manufacturier du système de dispositif de sécurité pour enfants sur les endroits de passage de la ceinture pour fixer le siège comme si un enfant s'y trouvait, pour que personne ne mette un enfant dans un dispositif de sécurité pour enfants qui n'est pas correctement fixé. Lorsqu'il n'est pas utilisé, le retirer du véhicule ou l'attacher à l'aide d'une ceinture de sécurité, ou le fixer aux DEUX ancrages inférieurs LATCH pour les systèmes de dispositif de sécurité pour enfants de type LATCH.

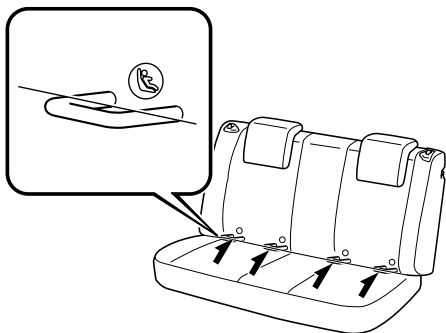
Dispositifs de sécurité pour enfants

S'assurer que les ceintures de sécurité ou autres objets étrangers ne se trouvent pas près ou sur le système de dispositif de sécurité pour enfants de type LATCH:

Le fait de ne pas respecter les instructions du fabricant concernant l'installation du système de dispositif de sécurité pour enfants lors de son installation est dangereux. Si les ceintures de sécurité ou autres objets étrangers empêchent le système de dispositif de sécurité pour enfants d'être correctement fixé aux ancrages inférieurs LATCH, et que le système de dispositif de sécurité pour enfants est installé incorrectement, le système de dispositif de sécurité pour enfants risque de bouger en cas d'arrêt brusque ou de collision causant de graves blessures ou la mort de l'enfant ou d'autres occupants du véhicule. Lors de l'installation d'un système de dispositif de sécurité pour enfants, s'assurer que les ceintures de sécurité ou autres objets étrangers ne se trouvent pas près ou sur les ancrages inférieurs LATCH. Toujours suivre les instructions du fabricant du système de dispositif de sécurité pour enfants.

▼ Méthode d'installation d'un système de dispositif de sécurité pour enfants de type LATCH (Sièges arrière côtés portières)

1. Ajuster d'abord le siège avant pour laisser un espace entre le système de dispositif de sécurité pour enfant et le siège avant (page 2-3).
2. S'assurer que le dossier du siège est solidement verrouillé en le poussant et le tirant jusqu'à ce qu'il soit complètement verrouillé.
3. Ouvrir l'espace entre le coussin et le dossier du siège légèrement pour vérifier les emplacements des ancrages inférieurs LATCH.



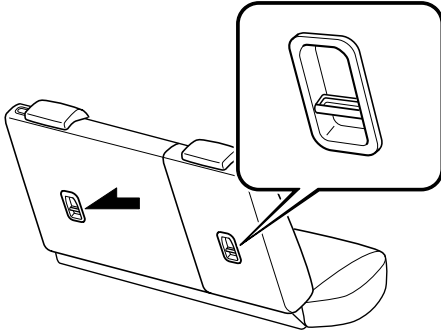
REMARQUE

Les repères au-dessus des ancrages inférieurs LATCH indiquent les emplacements des ancrages inférieurs LATCH pour la fixation de système de dispositif de sécurité pour enfants.

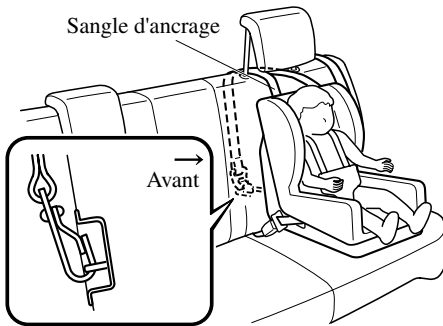
4. Soulever l'appuie-tête en position verrouillée supérieure.
Se référer à Appuie-tête à la page 2-8.
5. Fixer le siège à l'aide des DEUX ancrages inférieurs LATCH, en suivant les instructions du fabricant du système de dispositif de sécurité pour enfants. Tirer sur le système de dispositif de sécurité pour enfants de manière à vérifier que les deux ancrages sont engagés.
6. Si le système de dispositif de sécurité pour enfants est équipé d'un ancrage, alors il est très important de fixer correctement l'ancrage pour assurer la sécurité de l'enfant. Suivre soigneusement les instructions fournies par le fabricant du système de dispositif de sécurité pour enfants lorsque vous installez les ancrages.

Dispositifs de sécurité pour enfants

Emplacement du support d'ancrage



Position de la sangle d'ancrage



! PRUDENCE

N'utiliser les ensembles d'ancrage ou les points d'ancrage que pour fixer un système de dispositif de sécurité pour enfants:

L'utilisation de la courroie ou des points d'ancrage dans un but autre que la fixation d'un système de dispositif de sécurité pour enfants est dangereuse. Les ensembles d'ancrage ou les points d'ancrage risquent de s'affaiblir ou de s'endommager et entraîner des blessures.

Faire toujours passer la sangle d'ancrage entre l'appuie-tête et le dossier du siège:

Le fait de passer la sangle d'ancrage par le haut de l'appuie-tête est dangereux. En cas de collision, la sangle d'ancrage peut glisser de l'appuie-tête et le système de dispositif de sécurité pour enfants ne sera pas correctement retenu. Le dispositif de sécurité pour enfants peut bouger, ce qui peut entraîner la mort ou une blessure de l'enfant.

Toujours attacher la sangle d'ancrage à la position de crochet d'ancrage correcte:

Attacher la sangle d'ancrage à la position de crochet d'ancrage incorrecte est dangereux. En cas de collision, la sangle d'ancrage peut glisser et le système de dispositif de sécurité pour enfants ne sera pas correctement retenu. Le dispositif de sécurité pour enfants peut bouger, ce qui peut entraîner la mort ou une blessure de l'enfant.

Dispositifs de sécurité pour enfants

▼ Méthode d'installation d'un système de dispositif de sécurité pour enfants de type LATCH (Siège arrière au centre)

Les ancrages inférieurs LATCH au centre du siège arrière sont beaucoup plus séparés que les ensembles d'ancrages inférieurs LATCH pour système de dispositif de sécurité pour enfants aux autres positions. Les systèmes de dispositif de sécurité pour enfants avec des fixations LATCH rigides ne peuvent pas être installés au centre du siège arrière. Certains systèmes de dispositif de sécurité pour enfants de type LATCH peuvent être placés au centre du siège arrière et pourront être fixés aux ancrages inférieurs LATCH qui sont séparés de 390 mm (15,35 po.). Les systèmes de dispositif de sécurité pour enfants compatibles avec les ancrages LATCH (avec fixations sur la ceinture) peuvent être utilisés à cette position seulement si les instructions du fabricant accompagnant le système de dispositif de sécurité pour enfants indiquent que le système de dispositif de sécurité pour enfants peut être installé à l'aide d'ancrages inférieurs LATCH qui sont séparés de 390 mm (15,35 po.). Ne pas attacher deux systèmes de dispositif de sécurité pour enfants au même ancrage inférieur LATCH. Si un système de dispositif de sécurité pour enfants est équipé d'une sangle d'ancrage, elle doit aussi être utilisée pour une sécurité optimale de l'enfant.

PRUDENCE

N'utiliser les ensembles d'ancrage ou les points d'ancrage que pour fixer un système de dispositif de sécurité pour enfants:

L'utilisation de la courroie ou des points d'ancrage dans un but autre que la fixation d'un système de dispositif de sécurité pour enfants est dangereuse. Les ensembles d'ancrage ou les points d'ancrage risquent de s'affaiblir ou de s'endommager et entraîner des blessures.

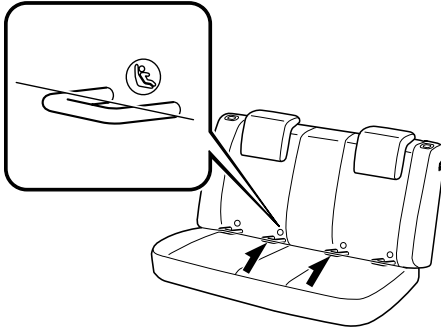
Toujours attacher la sangle d'ancrage à la position de crochet d'ancrage correcte:

Attacher la sangle d'ancrage à la position de crochet d'ancrage incorrecte est dangereux. En cas de collision, la sangle d'ancrage peut glisser et le système de dispositif de sécurité pour enfants ne sera pas correctement retenu. Le dispositif de sécurité pour enfants peut bouger, ce qui peut entraîner la mort ou une blessure de l'enfant.

1. S'assurer que le dossier du siège est solidement verrouillé en le poussant et le tirant jusqu'à ce qu'il soit complètement verrouillé.

Dispositifs de sécurité pour enfants

- Ouvrir l'espace entre le coussin et le dossier du siège légèrement pour vérifier les emplacements des ancrages inférieurs LATCH.

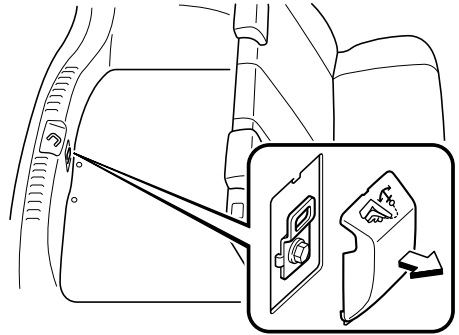


REMARQUE

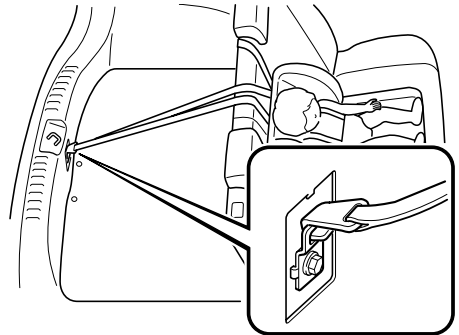
Les repères au-dessus des ancrages inférieurs LATCH indiquent les emplacements des ancrages inférieurs LATCH pour la fixation de système de dispositif de sécurité pour enfants.

- Fixer le siège à l'aide des DEUX ancrages inférieurs LATCH, en suivant les instructions du fabricant du système de dispositif de sécurité pour enfants. Tirer sur le système de dispositif de sécurité pour enfants de manière à vérifier que les deux ancrages sont engagés.
- Si le système de dispositif de sécurité pour enfants est équipé d'un ancrage, alors il est très important de fixer correctement l'ancrage pour assurer la sécurité de l'enfant. Suivre soigneusement les instructions fournies par le fabricant du système de dispositif de sécurité pour enfants lorsque vous installez les ancrages.

Emplacement du support d'ancrage



Position de la sangle d'ancrage



Systèmes de retenue supplémentaire à coussins d'air

Précautions concernant le système de retenue supplémentaire (SRS)

Les systèmes de retenue supplémentaires avant et latéraux (SRS) comprennent 6 coussins d'air. **Prière de vérifier de quels types de coussins d'air le véhicule est équipé en localisant les indicateurs d'emplacement "SRS AIRBAG"**. Ces indicateurs sont visibles dans la zone où les coussins d'air sont installés.

Les coussins d'air sont installés aux emplacements suivants:

- Le centre du volant de direction (coussin d'air côté conducteur)
- Le tableau de bord côté passager avant (coussin d'air côté passager avant)
- Les côtés extérieurs des dossiers des sièges avant (coussins d'air latéraux)
- Les montants de vitres avant et arrière, et le bord du pavillon des deux côtés (rideaux de sécurité gonflables)

Les systèmes de retenue à coussins d'air sont conçus pour fournir une protection supplémentaire dans certaines situations, et donc les ceintures de sécurité sont toujours importantes pour:

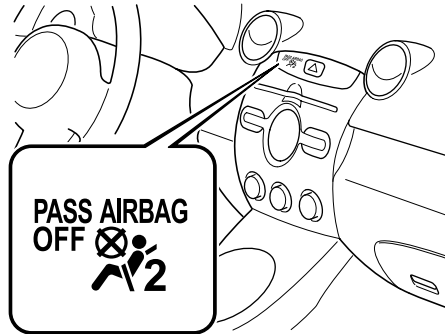
Sans l'utilisation des ceintures de sécurité, les coussins d'air ne peuvent pas fournir une protection adéquate lors d'un accident. L'utilisation des ceintures de sécurité est nécessaire pour:

- Éviter que le passager ne soit projeté contre le coussin d'air qui se gonfle.
- Réduire les risques de blessures en cas d'accident non pris en compte pour le déploiement du coussin d'air, comme lorsque le véhicule capote, ou lors d'une collision arrière.
- Réduire les risques de blessures en cas de collision frontale, semi-frontale ou latérale qui ne serait pas assez sévère pour déclencher le déploiement des coussins d'air.
- Réduire les risques d'éjection à l'extérieur du véhicule.
- Réduire les risques de blessures à la partie inférieure du corps et les jambes en cas d'accident, car les coussins d'air ne fournissent pas de protection pour ces parties du corps.
- Maintenir le conducteur à une position qui permet un meilleur contrôle du véhicule.

Systèmes de retenue supplémentaire à coussins d'air

Si votre véhicule est également équipé d'un système de classification des occupants du siège du conducteur et du passager avant, se référer au “Système de classification des occupants des sièges du conducteur et du passager avant” (page 2-57) pour plus de détails.

Si le véhicule est équipé d'un système de classification des occupants des sièges du conducteur et du passager avant, le témoin de désactivation du coussin d'air du passager avant s'allume pendant un temps spécifié après que le contacteur a été mis sur ON.



Les petits enfants doivent être protégés par un système de dispositif de sécurité pour enfants, conformément aux lois en vigueur dans chaque région. Dans certaines régions, les enfants plus grands doivent aussi utiliser un système de dispositif de sécurité pour enfants (page 2-23).

Choisir avec attention le système de dispositif de sécurité pour enfants nécessaire pour l'enfant et respecter les directives d'installation indiquées dans ce manuel, ainsi que celles fournies par le fabricant du système de dispositif de sécurité pour enfants.

! PRUDENCE

Les occupants des véhicules équipés de coussins d'air doivent attacher leur ceinture de sécurité:

Le fait de compter sur la seule protection des coussins d'air en cas d'accident est dangereux. Les coussins d'air seuls peuvent ne pas éviter des blessures graves. Les coussins d'air appropriés ne se déploieront normalement que lors du premier accident, tel qu'une collision frontale, semi-frontale ou latérale, d'une force modérée ou plus. Tous les passagers du véhicule doivent porter la ceinture de sécurité.

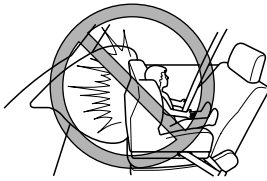
Systèmes de retenue supplémentaire à coussins d'air

Les enfants ne doivent pas s'asseoir sur le siège du passager avant:

Le fait d'asseoir un enfant de 12 ans ou moins sur le siège avant est dangereux. L'enfant peut être frappé par le coussin d'air s'il se déploie et subir de graves blessures ou même la mort. Même si le témoin de désactivation du coussin d'air du passager avant s'allume, placer toujours le siège du passager avant le plus loin possible vers l'arrière. Un enfant endormi est susceptible de s'appuyer contre la portière et d'être cogné par le coussin d'air latéral en cas de collision modérée du côté passager avant du véhicule. Autant que possible, toujours attacher un enfant de 12 ans ou moins sur le siège arrière, à l'aide d'un système de dispositif de sécurité pour enfants approprié suivant l'âge et la taille de l'enfant.

Ne jamais utiliser, sur le siège avant avec un coussin d'air qui risque de se déployer, un système de dispositif de sécurité pour enfants faisant face à l'arrière du véhicule:

Les systèmes de dispositif de sécurité faisant face à l'arrière du véhicule installés sur le siège avant sont en fait particulièrement dangereux, même si vous êtes convaincu qu'un coussin d'air de passager avant ne se déploiera pas parce que le témoin de désactivation de coussin d'air du passager avant est allumé. Le dispositif de sécurité peut être cogné par le coussin qui se déploie et poussé violemment vers l'arrière causant de graves blessures ou la mort à l'enfant.



Ne pas s'asseoir trop près des coussins d'air du conducteur et du passager avant:

Le fait de s'asseoir trop près des modules de coussins d'air du conducteur et du passager avant, ou de placer les mains ou les pieds dessus, est extrêmement dangereux. Les coussins d'air du conducteur et du passager avant se déploient avec une très grande force et vitesse. De graves blessures peuvent se produire si une personne se trouve trop près. Le conducteur devrait toujours maintenir le volant par l'extérieur. Le passager du siège avant devrait garder les deux pieds sur le plancher. Les occupants des sièges avant devraient régler leur siège vers l'arrière au maximum et toujours s'asseoir droit contre le dossier du siège avec la ceinture de sécurité portée correctement.

Systèmes de retenue supplémentaire à coussins d'air

S'asseoir au centre du siège et attacher correctement sa ceinture de sécurité:

Le fait de s'asseoir trop près des modules de coussins d'air, ou de placer les mains sur ceux-ci, ou de s'endormir contre une portière ou de se pencher par les fenêtres, est extrêmement dangereux. Les coussins d'air latéraux et rideaux de sécurité gonflables se déploient avec une très grande force et vitesse du côté de la portière où le véhicule est percuté. De graves blessures peuvent se produire si une personne est assise trop près de la portière ou est appuyée contre la vitre, ou si les occupants des sièges arrière ont les mains sur les côtés du dossier du siège avant. Laisser assez de place pour le déploiement des coussins d'air latéraux et des rideaux de sécurité gonflables, en s'asseyant au centre du siège lorsque le véhicule est en mouvement, et avec la ceinture de sécurité portée correctement.

Ne pas fixer d'objets sur l'endroit ou à proximité de l'endroit où les coussins d'air du conducteur et du passager avant se déploient:

Le fait de fixer un objet sur les modules de coussins d'air du conducteur et du passager avant, ou de placer un objet devant ceux-ci, est dangereux. En cas d'accident, l'objet pourrait gêner le déploiement du coussin d'air et blesser les passagers.

Ne pas fixer d'objets à l'endroit où un coussin d'air latéral se déploie, ou dans la zone environnante:

Le fait d'attacher des articles sur le siège avant de sorte que le côté extérieur du siège soit couvert est dangereux. En cas d'accident, l'objet peut gêner le fonctionnement du coussin d'air latéral, qui se déploie à partir du côté extérieur des sièges avant, enlevant la protection adéquate des coussins d'air latéraux ou redirigeant de manière dangereuse le coussin d'air latéral. De plus, le coussin d'air risque de se déchirer répandant du gaz.

Ne pas accrocher de filet, de pochette pour cartes ou de sac à dos avec courroies latérales sur les sièges avant. Ne jamais utiliser de housses pour siège sur les sièges avant. Toujours garder les modules de coussins d'air latéraux des sièges avant libres d'objet afin de permettre le déploiement en cas de collision.

Systèmes de retenue supplémentaire à coussins d'air

Ne pas fixer d'objets à l'endroit où un rideau de sécurité gonflable se déploie, ou dans la zone environnante:

Le fait de fixer un objet aux endroits où les rideaux de sécurité gonflables s'activent, comme sur la vitre du pare-brise, les vitres latérales, les montants de vitres avant et arrière et le long du bord du pavillon et des poignées d'assistance est dangereux. En cas d'accident, l'objet peut gêner le fonctionnement du rideau de sécurité gonflable, qui se déploie à partir des montants de vitres avant et arrière et le long du bord du pavillon, enlevant la protection adéquate des rideaux de sécurité gonflables ou en les redirigeant de manière dangereuse. De plus, le coussin d'air risque de se déchirer répandant du gaz.

Ne pas accrocher de cintres ou autres objets aux poignées d'assistance. Utiliser le crochet à manteau pour accrocher des vêtements. Toujours garder les modules de rideaux de sécurité gonflables libres d'objet afin de permettre le déploiement en cas de collision.

Ne pas placer de bagages ou d'autres objets sous les sièges avant:

Il est dangereux de placer des bagages ou d'autres objets sous les sièges avant. Les composants essentiels du système de retenue supplémentaire pourraient être endommagés, et en cas de collision latérale, les coussins d'air adéquats risqueraient de ne pas se déployer, ce qui pourrait causer des blessures graves ou mortelles. Afin d'éviter d'endommager les composants essentiels du système de retenue supplémentaire, ne pas placer de bagages ou autres objets sous les sièges avant.

Ne pas toucher aux composants du système de retenue supplémentaire après le gonflement des coussins d'air:

Il est dangereux de toucher les composants du système de retenue supplémentaire après que les coussins d'air se soient gonflés. Immédiatement après le gonflage, ils sont très chauds. On risque de se brûler.

Ne jamais installer d'équipement à l'avant du véhicule:

L'installation d'équipement à l'avant, comme une barre de protection frontale (barre kangourou, barre de poussée, ou autres dispositifs similaires), un chasse-neige ou un treuil, est dangereuse. Le système de capteur des coussins d'air peut être affecté. Ceci peut déclencher les coussins d'air accidentellement, ou cela peut empêcher les coussins d'air de se déployer lors d'un accident. Les passagers avant risqueraient de subir de graves blessures.

Ne pas modifier la suspension:

Le fait de modifier la suspension du véhicule est dangereux. Si la hauteur du véhicule ou l'amortissement de la suspension est modifié, le véhicule ne pourra pas détecter une collision correctement, entraînant un déploiement des coussins d'air incorrect ou inattendu et le risque de blessures graves.

Systèmes de retenue supplémentaire à coussins d'air

Ne pas modifier le système de retenue supplémentaire:

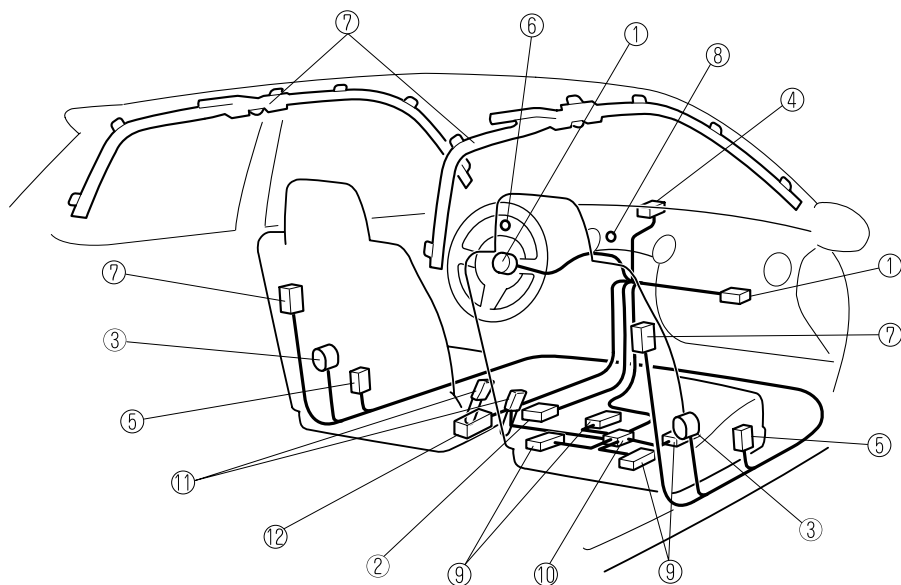
La modification de composantes ou du câblage du système de retenue supplémentaire est dangereuse. Il pourrait être actionné accidentellement ou rendu inopérant. N'apporter aucune modification au système de retenue supplémentaire. Cela comprend l'installation de moulures, décorations ou autres sur les modules de coussins d'air. Et cela inclus aussi l'installation d'équipements électriques sur ou près des composantes et du câblage du système. Un concessionnaire agréé Mazda peut fournir l'entretien adéquat requis lors du retrait et de l'installation des sièges avant. Il est important de protéger le câblage et les connexions des coussins d'air de sorte que les coussins d'air ne se déploient pas accidentellement, le capteur de position du siège conducteur et les capteurs de poids du siège passager avant ne sont pas endommagés et que la connexion des coussins d'air des sièges ne soit pas endommagée.

REMARQUE

- *Lorsqu'un coussin d'air se déploie, un bruit de gonflement fort sera entendu et de la fumée sera émise. Ceci ne devrait pas causer de blessures, cependant la texture du matériel des coussins d'air peut causer une légère abrasion de la peau sur les endroits du corps non couverts par des vêtements.*
- *En cas de revente de ce véhicule Mazda, nous vous demandons d'avertir le nouveau propriétaire que le véhicule est équipé de systèmes de retenue supplémentaire et qu'il ou elle doit se familiariser avec toutes les instructions, concernant les systèmes, fournies dans ce manuel Conduite et Entretien.*

Systèmes de retenue supplémentaire à coussins d'air

Composants du système de retenue supplémentaire



- ① Dispositifs de gonflage et coussins d'air du conducteur/passager avant
- ② Détecteur de choc et module de diagnostic (unité SAS)
- ③ Systèmes de dispositif de pré-tension de ceinture de sécurité avant et de limitation de charge (page 2-16)
- ④ DéTECTEUR de choc de coussin d'air avant
- ⑤ DéTECTEURS de choc latéral
- ⑥ Voyant du système de coussin d'air/dispositif de pré-tension de ceinture de sécurité avant (page 2-52)
- ⑦ Dispositifs de gonflage et coussins d'air latéraux et des rideaux de sécurité
- ⑧ Témoignage de désactivation du coussin d'air du passager avant (page 2-57)
- ⑨ Capteurs de poids du siège du passager avant (page 2-57)
- ⑩ Module de contrôle du capteur de poids du siège passager avant
- ⑪ Contacteurs de boucle de ceinture de sécurité du conducteur et du passager avant (page 2-62)
- ⑫ Capteur de position du siège du conducteur (page 2-57)

Systèmes de retenue supplémentaire à coussins d'air

Explication du fonctionnement des coussins d'air SRS

Ce véhicule Mazda est équipé des types de coussins d'air SRS suivants. Les coussins d'air SRS ont été conçus pour fonctionner conjointement avec les ceintures de sécurité pour réduire les blessures en cas d'accident.

Les coussins d'air SRS ont été conçus pour offrir une protection supplémentaire aux passagers, en plus des fonctions des ceintures de sécurité. Veiller à attacher correctement les ceintures de sécurité.

▼ Dispositif de prétension de ceinture de sécurité avant

Les dispositifs de prétension de ceinture de sécurité avant ont été conçus pour se déployer lors d'une collision frontale ou semi-frontale d'une intensité modérée ou sévère.

▼ Coussin d'air du conducteur

Le coussin d'air du conducteur est monté dans le volant de direction.

Lorsque les détecteurs de choc détectent un choc frontal important, le coussin d'air du conducteur se gonfle rapidement pour réduire les blessures, surtout celles affectant la tête ou la poitrine du conducteur causées par l'impact direct sur le volant de direction.

Se référer à la section "Critères de déploiement des coussins d'air SRS" (page 2-54) pour plus d'explications sur le déploiement des coussins d'air.

Le coussin d'air à deux étapes du conducteur avant commande le gonflage des coussins d'air selon deux niveaux de puissance. Lors d'une collision d'une sévérité modérée, le coussin d'air du conducteur se déploie avec une puissance moindre, alors que lors d'une collision plus grave, il se déploie avec de plus de puissance.



Systèmes de retenue supplémentaire à coussins d'air

▼ Coussin d'air du passager avant

Le coussin d'air du passager avant est monté dans le tableau de bord côté passager avant. Le dispositif de gonflage du coussin d'air du passager avant est identique au coussin d'air du conducteur, comme mentionné ci-avant.

Se référer à la section “Critères de déploiement des coussins d'air SRS” (page 2-54) pour plus d'explications sur le déploiement des coussins d'air.

En outre, le coussin d'air du passager avant a été conçu pour se déployer seulement en fonction du poids total assis sur le siège du passager avant. Pour plus de détails, se référer au système de classification des occupants du siège du conducteur et du passager avant (page 2-57).



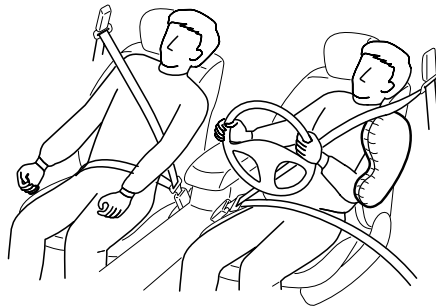
Systèmes de retenue supplémentaire à coussins d'air

▼ Coussins d'air latéraux

Les coussins d'air latéraux sont montés sur les côtés extérieurs des dossiers de sièges avant. Lorsque les détecteurs de choc des coussins d'air détectent un choc latéral important, le système gonfle le coussin d'air latéral seulement du côté où le véhicule a subi le choc. Le coussin d'air latéral se gonfle rapidement pour réduire les blessures risquant d'affecter la poitrine du conducteur ou du passager avant, causées par l'impact direct sur les composants de l'habitacle tels qu'une portière ou une fenêtre.

Se référer à la section “Critères de déploiement des coussins d'air SRS” (page 2-54) pour plus d'explications sur le déploiement des coussins d'air.

En outre, le coussin d'air latéral du passager avant a été conçu pour se déployer seulement en fonction du poids total assis sur le siège du passager avant. Pour plus de détails, se référer au système de classification des occupants du siège du conducteur et du passager avant (page 2-57).



▼ Rideaux de sécurité gonflables

Les rideaux de sécurité gonflables sont montés sur les montants des vitres avant et arrière, et sur le bord du pavillon des deux côtés.

Lorsque les détecteurs de choc du coussin d'air détectent un choc latéral important, le rideau de sécurité gonflable se gonfle rapidement pour réduire les blessures, surtout celles affectant la tête du passager arrière extérieur causées par l'impact direct sur les composants de l'habitacle tels qu'une portière ou une fenêtre.

Se référer à la section “Critères de déploiement des coussins d'air SRS” (page 2-54) pour plus d'explications sur le déploiement des coussins d'air.

Systèmes de retenue supplémentaire à coussins d'air

Lors d'un choc latéral:

Une collision de force importante sur un côté du véhicule causera le déploiement du rideau de sécurité gonflable sur ce côté seulement.

Les coussins d'air latéraux et rideaux de sécurité gonflables ne se déploient que du côté du véhicule qui reçoit l'impact.



Dans une collision oblique:

Lors d'une collision, le coussin d'air côté conducteur/passager avant et le rideau de sécurité gonflable se déploieront.



▼ Voyant du système de coussins d'air/dispositif de prétension de ceinture de sécurité avant



Si le système de coussins d'air/dispositif de prétension de ceinture de sécurité avant est normal, le voyant s'allume lorsque le contacteur est mis à ON ou après que le moteur soit lancé. Le voyant s'éteint après une période de temps spécifiée.

Systèmes de retenue supplémentaire à coussins d'air

Une anomalie du système est indiquée par le fait que le voyant reste clignoté, allumé ou ne s'allume pas du tout lorsque le contacteur est mis à ON. Dans un de ces cas, s'adresser à un concessionnaire agréé Mazda dès que possible. Le système risque de ne pas fonctionner en cas d'accident.

PRUDENCE

Ne jamais toucher au systèmes de coussin d'air/dispositif de prétension, et toujours confier tous les travaux l'entretien et de réparation à un concessionnaire agréé Mazda:

Le fait de faire l'entretien soi-même ou de toucher au système est dangereux. Les coussins d'air/dispositif de prétension peuvent se déclencher accidentellement ou être désactivés causant des blessures graves ou mortelles.

▼ **Signal sonore d'avertissement de dispositif de prétension de ceinture de sécurité avant/coussin d'air**

Si un mauvais fonctionnement est détecté dans les systèmes de dispositif de prétension de ceinture de sécurité avant/coussin d'air et leurs voyants, un signal sonore d'avertissement retentira pendant environ 5 secondes toutes les minutes.

Le signal sonore d'avertissement de dispositif de prétension de ceinture de sécurité avant/coussin d'air continuera de retentir pendant environ 35 minutes.

Faire inspecter le véhicule par un concessionnaire agréé Mazda dès que possible.

PRUDENCE

Ne pas conduire le véhicule avec le signal sonore d'avertissement de dispositif de prétension de ceinture de sécurité avant/coussin d'air qui retentit:

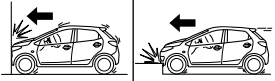
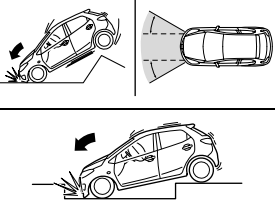
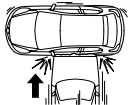

Le fait de conduire le véhicule avec le signal sonore d'avertissement de dispositif de prétension de ceinture de sécurité avant/coussin d'air qui retentit est dangereux. En cas de collision, les coussins d'air et le dispositif de prétension de ceinture de sécurité avant ne se déploieront pas, ceci peut causer la mort ou des blessures graves. S'adresser à un concessionnaire agréé Mazda pour faire inspecter le véhicule dès que possible.

Systèmes de retenue supplémentaire à coussins d'air

Critères de déploiement des coussins d'air SRS

Ce tableau indique l'équipement SRS correspondant qui se déploiera en fonction du type de collision.

(Les illustrations représentent les cas typiques de collisions.)

Équipement SRS	Types de collision		
	Collision frontale/semi-frontale sévère	Collision latérale sévère	Collision arrière
			
			
Dispositif de pré-tension de ceinture de sécurité avant	X* ¹ (des deux côtés)		Aucun coussin d'air ni dispositif de pré-tension de ceinture de sécurité avant ne sera activé lors d'une collision arrière.
Coussin d'air du conducteur	X		
Coussin d'air du passager avant	X* ¹		
Coussin d'air latéral		X* ¹ (côté du choc seulement)	
Rideau de sécurité gonflable	X* ²	X (côté du choc seulement)	

X: L'équipement du coussin d'air SRS a été conçu pour se déployer en cas de collision.

*1: Les coussins d'air avant et latéral et le dispositif de pré-tension de la ceinture de sécurité du passager avant ont été conçus pour se déployer en fonction de l'état du poids total assis sur le siège du passager avant.

*2: Dans une collision oblique, le rideau de sécurité gonflable peut se déployer.

Systèmes de retenue supplémentaire à coussins d'air

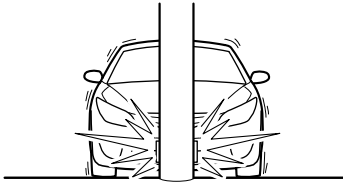
Limites du coussin d'air SRS

Lors de collisions sévères tels que celles décrites précédemment dans la section “Critères de déploiement des coussins d'air SRS”, l'équipement de coussin d'air SRS correspondant se déploiera. Toutefois, lors de certains accidents, il est possible que l'équipement ne se déploie pas selon le type et la sévérité de la collision.

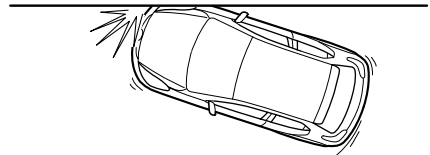
Limites à la détection des collisions frontale/semi-frontale:

Les illustrations suivantes sont des exemples de collisions frontale/semi-frontale qui sont susceptibles de ne pas être détectées comme assez sévères pour justifier le déploiement de l'équipement de coussin d'air SRS.

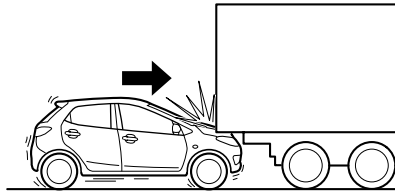
Collisions avec des arbres ou des pylônes



Collision frontale déportée sur le véhicule



Collision par l'arrière ou choc avec l'arrière d'un camion

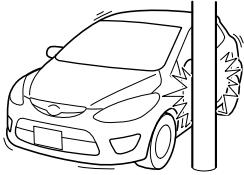


Systemes de retenue supplémentaire à coussins d'air

Limites à la détection de collision latérale:

Les illustrations suivantes sont des exemples de collisions latérales qui sont susceptibles de ne pas être détectées comme assez sévères pour justifier le déploiement de l'équipement de coussin d'air SRS.

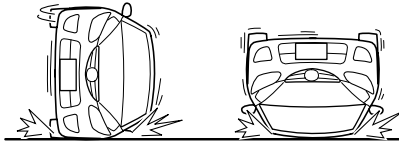
Collisions latérales avec des arbres ou des pylônes



Collisions latérales avec des véhicules à deux roues



Capotage



Systèmes de retenue supplémentaire à coussins d'air

Système de classification des occupants des sièges du conducteur et du passager avant

Tout d'abord, lire attentivement la section “Précautions concernant le système de retenue supplémentaire (SRS)” (page 2-42).

▼ Capteur de position du siège du conducteur

Ce véhicule est équipé d'un capteur de position de glissière du siège du conducteur comme composant du système de retenue supplémentaire. Le capteur est situé sous le siège du conducteur. Le capteur détermine si le siège du conducteur est à l'avant ou à l'arrière d'une position de référence et transmet la position du siège au module de diagnostic (unité SAS). L'unité SAS a été conçue pour contrôler le déploiement du coussin d'air du conducteur en fonction de l'écart entre le siège du conducteur et le volant de direction.

Le voyant du dispositif de prétension de ceinture de sécurité avant/coussin d'air clignote si une anomalie possible est détectée dans le capteur (page 2-52).

▼ Capteurs de poids du siège du passager avant

Ce véhicule est équipé de capteurs de poids du siège du passager avant comme composants du système de retenue supplémentaire. Ces capteurs sont situés sous les deux rails du siège du passager avant. Ces capteurs déterminent le poids total assis sur le siège du passager avant et surveillent le bouc de ceinture de sécurité du siège du passage avant. L'unité SAS est conçue pour empêcher que les coussins d'air avant et latéral et le système de prétension de la ceinture de sécurité du siège du passager avant se déploient si le témoin de désactivation du coussin d'air côté passager avant s'allume.

Pour diminuer les risques de blessures causées par le déploiement du coussin d'air côté passager avant, le système désactive les coussins d'air avant et latéral ainsi que le dispositif de prétension de ceinture de sécurité du passager avant lorsque le témoin de désactivation du coussin d'air côté passager avant s'allume. Se référer au tableau suivant pour les conditions d'allumage du témoin de désactivation du coussin d'air du passager avant.

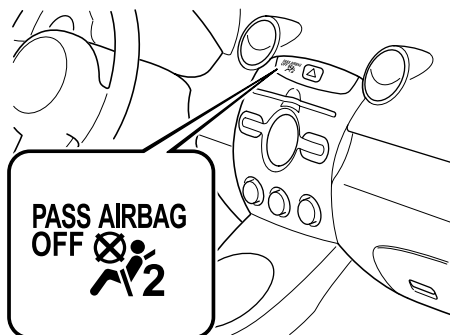
Le système désactive les coussins d'air avant et latéral côté passager avant et le dispositif de prétension de ceinture de sécurité du passager avant, il faut donc s'assurer que le témoin de désactivation du coussin d'air du passager avant s'allume suivant le tableau ci-après.

Le voyant du dispositif de prétension de ceinture de sécurité avant/coussin d'air clignote et le témoin de désactivation du coussin d'air du passager avant s'allume si une anomalie possible est détectée dans les capteurs. Si cela se produit, les coussins d'air avant et latéral et le dispositif de prétension de ceinture de sécurité côté passager avant ne se déploieront pas.

Systèmes de retenue supplémentaire à coussins d'air

Témoin de désactivation du coussin d'air du passager avant

Ce témoin s'allume pour indiquer que les coussins d'air avant et latéral côté passager avant et le système de dispositif de prétension de ceinture de sécurité ne se déploieront en cas de collision.



Si les capteurs de poids du siège du passager avant fonctionnent normalement, le témoin s'allume lorsque le contacteur est mis sur ON. L'éclairage s'éteindra après quelques secondes.

Le témoin de désactivation du coussin d'air du passager avant s'allume ou reste éteint dans les conditions suivantes:

Condition détectée par le système de classification de l'occupant du siège du passager avant	Témoin de désactivation du coussin d'air du passager avant	Coussins d'air avant et latéral côté passager avant	Système du dispositif de prétension des ceintures de sécurité du passager avant
Vide (non occupé) ^{*1}	Eteints	Désactivé	Désactivé
Enfants ou système de dispositif de sécurité pour enfants ^{*2}	Allumés	Désactivé	Désactivé
Adulte ^{*3}	Eteints	Prêt	Prêt

*1 : Si la ceinture de sécurité du passager avant est bouclée, le témoin de désactivation du coussin d'air du passager avant s'allume, cependant ceci n'indique pas une anomalie.

*2 : Si un enfant plus grand est installé sur le siège de passager avant, les capteurs peuvent détecter l'enfant comme étant un adulte en fonction du physique de l'enfant.

*3 : Si un adulte plus petit est installé sur le siège de passager avant, les capteurs peuvent détecter la personne comme étant un enfant en fonction du physique de la personne.

Le rideau de sécurité gonflable est prêt à être gonflé, malgré les indications du tableau ci-dessus.

Si le témoin de désactivation du coussin d'air du passager avant ne s'allume pas lorsque le contacteur est mis sur ON et comme indiqué dans le tableau ci-dessus, ne pas laisser un enfant s'asseoir sur le siège du passager avant et s'adresser à un concessionnaire agréé Mazda dès que possible. Le système peut ne pas fonctionner correctement en cas d'accident.

Systèmes de retenue supplémentaire à coussins d'air

PRUDENCE

Ne pas diminuer le poids total assis sur le siège du passager avant:

Lorsqu'un adulte ou un enfant de grande taille s'assied sur le siège du passager avant, la diminution du poids total assis sur le siège du passager avant requis pour le déploiement de coussin d'air est dangereuse. Les capteurs de poids du siège du passager avant détecteront la condition de poids total assis réduit et les coussins d'air avant et latéral côté passager avant et le dispositif de prétension de ceinture de sécurité du passager avant ne se déploieront pas en cas d'accident. Le passager avant n'aura pas la protection supplémentaire fournie par le coussin d'air, cela peut causer de graves blessures. La diminution du poids total assis sur le siège du passager avant peut annuler le déploiement du coussin d'air dans les conditions suivantes, par exemple:

- Un passager arrière pousse vers le haut avec les pieds le siège du passager avant.
- Des bagages ou autres articles placés sous le siège du passager avant ou entre le siège du passager avant et le siège du conducteur poussent le coussin du siège du passager avant vers le haut.
- L'occupant du siège du passager avant s'assied de sorte que son poids ne repose pas entièrement sur le siège, par exemple s'il s'assied trop près de la portière, s'il saisit la poignée d'aide et s'il s'assied avec le dossier du siège incliné excessivement.
- Des accessoires qui peuvent augmenter le poids total assis sur le siège du passager avant.

Les coussins d'air avant et latéral et le système de pré-tension de la ceinture de sécurité du siège du passager avant seront désactivés si le témoin de désactivation du coussin d'air côté passager avant s'allume.

Systèmes de retenue supplémentaire à coussins d'air

Ne pas augmenter le poids total assis sur le siège du passager avant:

Lorsqu'un bébé ou un petit enfant s'assied sur le siège du passager avant, l'augmentation du poids total assis sur le siège du passager avant est dangereuse. Les capteurs de poids du siège du passager avant détecteront le poids total assis accru, ce qui pourrait causer le déploiement inattendu des coussins d'air avant et latéral côté passager avant et du dispositif de prétension de ceinture de sécurité du passager avant en cas d'accident et de graves blessures. L'augmentation du poids total assis sur le siège du passager avant peut entraîner le déploiement des coussins d'air avant et latéral côté passager avant et du dispositif de prétension de ceinture de sécurité du passager avant en cas d'accident dans les conditions suivantes, par exemple:

- Des bagages ou autres articles sont placés sur le siège avec l'enfant dans le système de dispositif de sécurité pour enfants.
- Un passager arrière ou des bagages poussent ou tirent le dossier du siège du passager avant.
- Un passager arrière appuie avec les pieds sur les rails du siège du passager avant.
- Des bagages ou autres articles sont placés sur le dossier du siège ou accrochés sur l'appuie-tête.
- Le siège est lavé.
- Des liquides ont été renversés sur le siège.
- Le siège du passager avant est déplacé vers l'arrière, faisant pression contre des bagages ou autres articles placés derrière.
- Le dossier du siège du passager avant touche au siège arrière.
- Des bagages ou autres articles sont placés entre le siège du passager avant et le siège du conducteur.
- Des accessoires qui peuvent augmenter le poids total assis sur le siège du passager avant.

Les coussins d'air avant et latéral et le système de pré-tension de la ceinture de sécurité du siège du passager avant seront désactivés si le témoin de désactivation du coussin d'air côté passager avant s'allume.

Systèmes de retenue supplémentaire à coussins d'air

ATTENTION

- Pour assurer le déploiement approprié du coussin d'air avant et pour éviter d'endommager les capteurs du siège d'avant:
 - Ne pas placer d'objets pointus sur le coussin du siège avant et ne pas laisser d'objets lourds sur le siège.
 - Ne pas renverser de liquide sur ou sous les sièges avant.
- Pour permettre aux capteurs de fonctionner correctement, toujours exécuter les opérations suivantes:
 - Reculer les sièges avant au maximum et toujours s'asseoir droit contre le dossier du siège avec la ceinture de sécurité correctement bouclée.
 - Si un enfant est assis sur le siège du passager avant, fixer le système de dispositif de sécurité pour enfants correctement et reculer le siège du passager avant au maximum (page 2-35).

REMARQUE

- Le système prend environ 10 secondes pour commuter l'activation/désactivation des coussins d'air avant et latéral côté passager avant et du dispositif de prétension de ceinture de sécurité du passager avant.
- Le témoin de désactivation du coussin d'air du passager avant peut s'allumer et s'éteindre à plusieurs reprises si des bagages ou autres articles sont placés sur le siège du passager avant ou si la température à l'intérieur du véhicule change soudainement.
- Le témoin de désactivation du coussin d'air du passager avant peut s'allumer pendant 10 secondes si le poids total assis sur le siège du passager avant change.
- Le voyant du système de coussin d'air/dispositif de prétension de ceinture de sécurité avant s'allume si le siège du passager avant subit un impact important.
- Si le témoin de désactivation du coussin d'air du passager avant ne s'allume pas après avoir installé un système de dispositif de sécurité pour enfants sur le siège du passager avant, réinstaller le système de dispositif de sécurité pour enfants selon la procédure décrite dans ce guide de conduite et d'entretien. Ensuite, si le témoin de désactivation du coussin d'air du passager avant ne s'allume toujours, installer le système de dispositif de sécurité pour enfants sur le siège arrière et s'adresser à un concessionnaire agréé Mazda dès que possible.
- Si le témoin de désactivation du coussin d'air du siège du passager avant s'allume quand un adulte est assis sur le siège du passager avant, demander au passager de réajuster sa position en calant ses pieds au sol, puis en rattachant sa ceinture de sécurité. Si le témoin de désactivation du coussin d'air du passager avant s'allume encore, demander au passager de s'asseoir à l'arrière. S'il est impossible de s'asseoir à l'arrière, faire glisser le siège du passager avant en arrière autant que possible. Consulter un concessionnaire agréé Mazda dès que possible.

Systemes de retenue supplémentaire à coussins d'air

▼ Contacteurs de boucle de ceinture de sécurité du conducteur et du passager avant

Les contacteurs de boucle de ceinture de sécurité avant détectent si les ceintures de sécurité avant sont correctement bouclées et permettent un meilleur contrôle du déploiement des coussins d'air.

Systèmes de retenue supplémentaire à coussins d'air

Contrôle et entretien

▼ Contrôle continu

Les composantes suivantes des systèmes de coussins d'air sont contrôlées par un système de diagnostic:

- Détecteur de choc et unité de diagnostic (Unité SAS)
- Détecteur de choc de coussin d'air avant
- Modules de coussin d'air
- Détecteurs de choc latéral
- Voyant des systèmes de coussin d'air/dispositif de prétension de ceinture de sécurité avant
- Dispositifs de prétension des ceintures de sécurité avant
- Câblage connexe
- Témoin de désactivation du coussin d'air du passager avant
- Capteur de position du siège du conducteur
- Capteurs de poids du siège du passager avant
- Module de contrôle du capteur de poids du siège passager avant
- Contacteur de boucle de ceinture de sécurité du passager avant

Une module de diagnostic contrôle continuellement la disponibilité du système. Cela commence lorsque le contacteur est mis à la position ON et se poursuit tout au long de la conduite du véhicule.

▼ Entretien

Les systèmes de coussins d'air ne demandent pas d'entretien régulier. Cependant dans une des éventualités suivantes, apporter le véhicule chez un concessionnaire agréé Mazda, dès que possible:

- Le voyant du système de coussins d'air clignote.
- Le voyant du système de coussins d'air reste allumé.
- Le voyant du système de coussins d'air ne s'allume pas lorsque le contacteur est mis à la position ON.
- Le signal sonore d'avertissement du système de coussins d'air retentira.
- Les coussins d'air se sont déployés.
- Le témoin de désactivation du coussin d'air du passager avant ne s'allume pas lorsque le contacteur est mis à la position ON ou ne s'allume pas comme indiqué dans le tableau. Pour plus de détails au sujet du témoin et de ce tableau, se référer à “Capteurs de poids du siège du passager avant” (page 2-57).

Systèmes de retenue supplémentaire à coussins d'air

⚠ PRUDENCE

Ne pas utiliser un véhicule dont les composants du système de coussins d'air/dispositif de prétension de ceinture de sécurité sont endommagés:

Les composants du système de coussins d'air/dispositif de prétension de ceinture de sécurité déployés ou endommagés doivent être remplacés après toute collision ayant entraîné leur déploiement ou leur endommagement. Seul un concessionnaire agréé Mazda est à même d'évaluer pleinement ces systèmes pour s'assurer qu'ils fonctionneront bien ultérieurement en cas d'accident. Si l'on conduit avec un coussin d'air ou un dispositif de prétension de ceinture de sécurité déployé ou endommagé, ceux-ci n'assureront plus la protection nécessaire en cas d'accident ultérieurement, et des blessures graves ou mortelles pourront alors s'ensuivre.

Ne pas déposer les pièces internes du coussin d'air:

Le fait de retirer les sièges avant, le tableau de bord, le volant de direction ou des pièces sur les montants des vitres avant et arrière et le long du bord du pavillon contenant des composants ou capteurs de coussin d'air est dangereux. Ces pièces contiennent des composantes essentielles du coussin d'air. Le coussin d'air peut se déployer accidentellement et causer de graves blessures. Toujours faire enlever ces pièces par un concessionnaire agréé Mazda.

Mettre correctement le coussin d'air au rebut:

Une mise au rebut non adéquate d'un coussin d'air ou la mise à la casse d'un véhicule avec des coussins d'air non déployés est extrêmement dangereuse. Si toutes les mesures de sécurité ne sont pas prises, des blessures peuvent en résulter. S'adresser à un concessionnaire agréé Mazda, pour la manière sécuritaire de mise au rebut d'un coussin d'air ou de mise à la casse d'un véhicule équipé de coussin d'air.

REMARQUE

S'il est nécessaire de faire modifier les composants ou le système de câblage du système de retenue supplémentaire pour accommoder une personne avec certaines conditions médicales selon l'avis d'un médecin certifié, contacter un concessionnaire agréé Mazda, se référer à "Assistance à la clientèle (États-Unis)" (page 9-2).

3

Bien connaître votre Mazda

Explication des commandes et opérations de base; comme l'ouverture/la fermeture et le réglage de différents éléments.

Portières et serrures	3-2
Clés	3-2
Système d'ouverture à télécommande *	3-4
Serrures des portières	3-8
Hayon	3-12
Lève-vitre électrique	3-17
Trappe de remplissage de carburant et bouchon de réservoir de carburant	3-21
Capot	3-22
Système de sécurité	3-25
Système d'immobilisation	3-25
Volant et rétroviseurs	3-28
Volant	3-28
Rétroviseurs	3-28

Portières et serrures

Clés

! PRUDENCE

Ne pas laisser la clé dans le véhicule si des enfants s'y trouvent, et les garder dans un endroit où les enfants ne les trouveront pas et ne joueront pas avec:

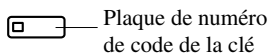
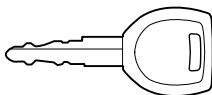
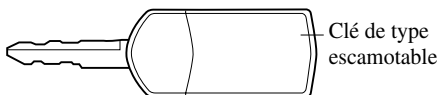
Le fait de laisser des enfants dans le véhicule avec la clé est dangereux. Cela pourrait entraîner des blessures ou la mort de quelqu'un. Les enfants peuvent considérer ces nouvelles clés comme un jouet intéressant et peuvent activer les lève-vitres électriques et d'autres commandes, voire même mettre le véhicule en mouvement.

REMARQUE

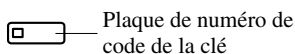
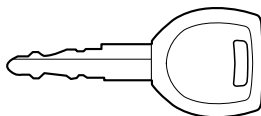
Se référer à Système d'immobilisation (page 3-25) pour plus d'information concernant les clés et le démarrage du moteur.

Les clés opèrent toutes les serrures.

Avec système d'ouverture à télécommande



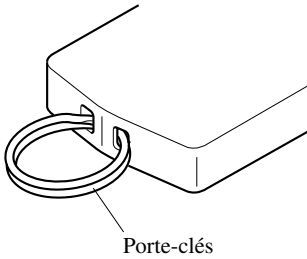
Sans système d'ouverture à télécommande



Un numéro de code est gravé sur la plaque attachée au jeu de clés; détacher cette plaque et la conserver dans un endroit sûr (mais pas dans le véhicule) ce numéro sera nécessaire si l'on doit remplacer une des clés.

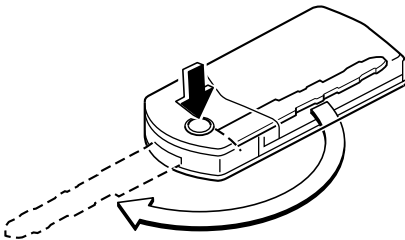
REMARQUE

- *Noter le numéro de code et le garder dans un endroit séparé, sécuritaire et commode, mais pas dans le véhicule.
Si une clé est perdue, s'adresser à un concessionnaire agréé Mazda en s'assurant d'avoir le code de la clé avec soi.*
- *Les clés de type escamotable ne peuvent être fixées sur certains types de porte-clés. Utiliser alors le porte-clés fourni avec la télécommande et sur lequel la plaque de numéro de code de la clé est fixée.*

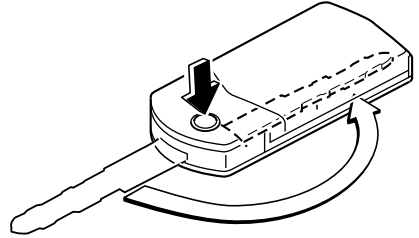


Méthode d'extension/escamotage de la clé (Clé de type escamotable)

Pour faire sortir la clé, appuyer sur le bouton de déverrouillage.



Pour escamoter la clé, la tourner dans le support tout en appuyant sur le bouton de déverrouillage.



Portières et serrures

Système d'ouverture à télécommande*

Ce système commande à distance le verrouille et déverrouille les portières et le hayon.

Il peut également vous aider à demander de l'aide.

Appuyer sur les touches doucement et avec précautions.

ATTENTION

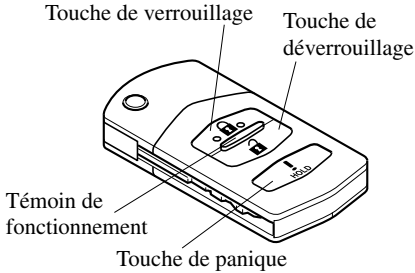
Afin d'éviter d'endommager la télécommande, ne pas:

- Laisser la télécommande tomber.
- Mouiller la télécommande.
- Démonter la télécommande.
- Exposer la télécommande à des champs magnétiques.
- Exposer la télécommande à des températures élevées, dans des endroits au soleil comme sur le tableau de bord ou sur le capot.

REMARQUE

- Le système d'ouverture à télécommande est conçu pour fonctionner à une distance maximale d'environ 2,5 m (8 pieds) du centre du véhicule, cependant la distance peut varier suivant les conditions locales.
- Le système ne fonctionne pas lorsque la clé de contact se trouve dans le contacteur d'allumage.
- Si la télécommande ne fonctionne pas lorsqu'une touche est pressée, ou si la plage de fonctionnement est réduite, la pile peut être épuisée. Pour installer une nouvelle pile, se référer à Entretien (page 3-6).
- Des télécommandes additionnelles sont disponibles chez un concessionnaire agréé Mazda. Jusqu'à trois télécommandes peuvent être utilisées sur un véhicule équipé du système d'ouverture à télécommande. Apporter toutes les télécommandes à un concessionnaire agréé Mazda lorsque des télécommandes additionnelles sont nécessaires.

▼ Télécommande



REMARQUE

• (Etats-Unis)

Cet appareil est conforme à la partie 15 de la Réglementation FCC. Le fonctionnement étant sujet aux deux conditions suivantes: (1) cet appareil ne doit pas causer d'interférences néfastes, et (2) cet appareil doit accepter toutes les interférences reçues, incluant celles qui risquent de causer un mauvais fonctionnement.

• (CANADA)

Cet appareil est conforme à la Réglementation RSS-210 d'Industrie Canada. Le fonctionnement étant sujet aux deux conditions suivantes: (1) cet appareil ne doit pas causer d'interférences néfastes, et (2) cet appareil doit accepter toutes les interférences reçues, incluant celles qui risquent de causer un mauvais fonctionnement.

Le témoin de fonctionnement clignote lorsque les touches sont enfoncés.

Touche de verrouillage

Vérifier que toutes les portières et le hayon sont verrouillés après avoir appuyé sur la touche.

Pour confirmer que toutes les portières et le hayon sont bien verrouillés, appuyer sur la touche de verrouillage de nouveau dans les 5 secondes. Si elles sont fermées et verrouillées, l'avertisseur se fera entendre.

REMARQUE

- Les portières et le hayon peuvent être verrouillés en appuyant sur la touche de verrouillage si l'une des portières ou le hayon est ouvert. Toutefois, les feux de détresse ne clignotent pas et l'avertisseur sonore ne retentit pas.
- Toute les portières et le hayon ne peuvent pas être verrouillés lorsqu'une portière ou le hayon est ouvert et que la clé est dans le contacteur d'allumage.
- Confirmer que toutes les portières et le hayon sont verrouillés visuellement ou auditivement par l'utilisation du double clic.

Touche de déverrouillage

Pour déverrouiller la portière du conducteur, appuyer sur la touche de déverrouillage.

Pour déverrouiller toutes les portières et le hayon, appuyer sur la touche de déverrouillage de nouveau dans les 5 secondes.

REMARQUE

Fonction de reverrouillage automatique

Après avoir déverrouillé les portières et le hayon à l'aide de la télécommande, elles se verrouilleront de nouveau automatiquement si l'une des portières ou le hayon n'est pas ouvert dans les 30 secondes environ.

Portières et serrures

Touche de panique

Si vous vous apercevez de loin que quelqu'un essaie de pénétrer dans votre véhicule ou de l'endommager, enfoncer la touche de panique activera l'alarme du véhicule.

REMARQUE

La touche de panique fonctionnera qu'une des portières ou le hayon soient ouverts ou fermés.

Déclenchement de l'alarme

Appuyer sur la touche de panique pendant au moins 1 seconde déclenchera l'alarme pendant 2 minutes et 30 secondes et les mesures suivantes se déclencheront:

- L'avertisseur se fera entendre de manière intermittente.
- Les feux de détresse clignoteront.

Arrêt de l'alarme

Appuyer sur une des touches de la télécommande.

▼ Entretien de la télécommande

Si les touches de la télécommande ne fonctionnent pas et que le témoin de fonctionnement ne clignote pas, la pile est peut-être déchargée.

Remplacer par une pile neuve avant que la télécommande ne devienne inutilisable.

⚠ ATTENTION

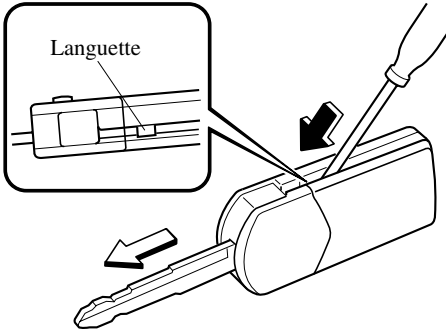
- *Installer la pile, pôle positif (+) vers le bas. La pile risque de couler si elle n'est pas installée correctement.*
- *Lors du remplacement de la pile, veiller à ne pas toucher de circuits internes ni de bornes électriques, à ne pas tordre des bornes électriques et à ne pas laisser de la saleté pénétrer dans la télécommande, car cela pourrait l'endommager.*
- *Il y a danger d'explosion si la pile n'est pas remplacée correctement.*
- *Ne remplacer qu'avec le même type de pile (CR1620 ou l'équivalent).*
- *Mettre les piles usées au rebut en respectant les instructions suivantes.*
 - *Isoler les bornes positive et négative en les recouvrant de ruban isolant ou l'équivalent.*
 - *Ne jamais démonter la pile.*
 - *Ne jamais jeter la pile dans le feu et (ou) dans l'eau.*
 - *Ne jamais déformer ou écraser une pile.*

Changement de la pile de la télécommande

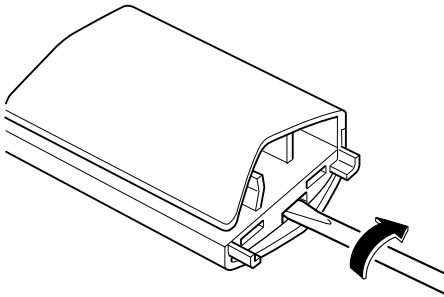
1. Ouverture de la clé (page 3-2).

Portières et serrures

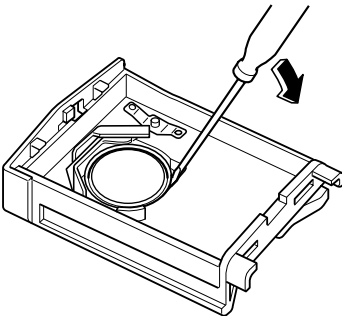
2. Insérer un tournevis dans la fente et pousser la languette pour séparer la clé de l'émetteur.



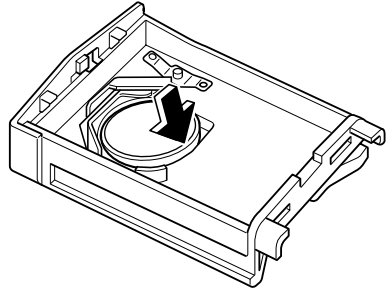
3. Insérer un tournevis dans la fente puis faire levier doucement pour ouvrir la télécommande.



4. Retirer le pile.

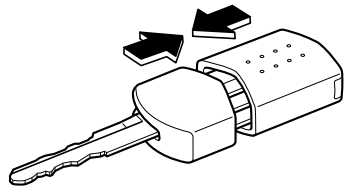


5. Installer la nouvelle pile (CR1620 ou l'équivalent) avec le côté positif (+) vers le bas.



6. Aligner les couvercles avant et arrière et appuyer pour fermer la télécommande.

7. Aligner la clé sur la télécommande comme indiqué sur l'illustration, et introduire la clé jusqu'à ce qu'un dé clic soit émis.



ATTENTION

Introduire fermement la clé dans la télécommande jusqu'à ce qu'un dé clic soit émis. Si la clé n'est pas fermement introduite, elle risque de se détacher de la télécommande.

Portières et serrures

▼ Entretien

En cas de problème avec le système d'ouverture à télécommande, s'adresser à un concessionnaire agréé Mazda.

Si votre télécommande est perdue ou volée, consultez un concessionnaire agréé Mazda dès que possible pour un remplacement et pour rendre la télécommande perdue ou volée inopérante.

ATTENTION

Les équipements radio de ce type sont réglementés par des lois aux Etats-Unis.

Les changements ou modifications non spécifiquement approuvés par l'entité responsable de la conformité peuvent annuler le droit de l'utilisateur de faire fonctionner cet appareil.

Serrures des portières

PRUDENCE

Toujours emmener les enfants ou les animaux de compagnie avec soi, ou laisser avec eux une personne responsable:

Le fait de laisser un enfant ou un animal sans surveillance dans un véhicule en stationnement est dangereux. Lorsqu'il fait chaud, la température intérieure d'un véhicule peut augmenter à tel point que cela peut entraîner une maladie cérébrale ou même la mort.

Ne pas laisser la clé dans le véhicule si des enfants s'y trouvent, et les garder dans un endroit où les enfants ne les trouveront pas et ne joueront pas avec:

Le fait de laisser des enfants dans le véhicule avec la clé est dangereux. Cela pourrait entraîner des blessures ou la mort de quelqu'un.

Garder toutes les portières verrouillées lors de la conduite:

Des portières déverrouillées dans un véhicule en mouvement sont dangereuses. Les passagers peuvent tomber si une portière est ouverte par inadvertance et peuvent facilement être éjectés lors d'un accident.

Fermer toujours toutes les fenêtres, verrouiller les portières et emporter la clé avec vous lorsque vous laissez votre véhicule non surveillé:

Laisser votre véhicule déverrouillé est dangereux, les enfants peuvent s'enfermer dans un véhicule chaud, pouvant entraîner leur mort. De même, un véhicule non verrouillé est une cible facile pour les voleurs et les intrus.

Après avoir fermé les portières, toujours vérifier qu'elles sont bien fermées:

Les portières mal fermées sont dangereuses; si le véhicule est conduit avec une portière mal fermée, la portière risquerait en effet de s'ouvrir de manière inattendue et de causer un accident.

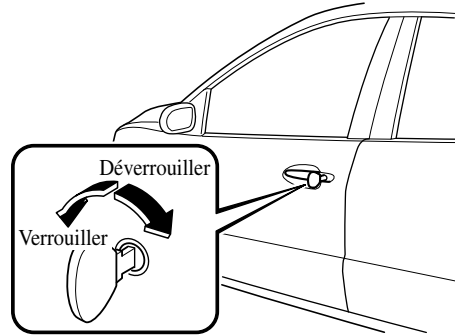
Toujours confirmer la sécurité du véhicule avant d'ouvrir une portière:

Il est dangereux d'ouvrir une portière de manière précipitée. Un autre véhicule ou un piéton pourrait être heurté et cela entraînerait un accident.

▼ Verrouillage, déverrouillage à l'aide de la clé

La portière du conducteur peut être verrouillée ou déverrouillée à l'aide de la clé.

Tourner la clé vers l'avant pour verrouiller, vers l'arrière pour déverrouiller.



REMARQUE

Si la portière du passager avant de votre véhicule est dotée d'un barillet de clé, cette portière peut être verrouillée/déverrouillée avec la clé.

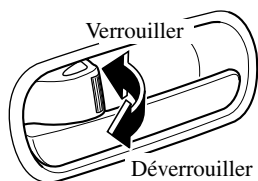
▼ Verrouillage, déverrouillage à l'aide de la télécommande

Les portières peuvent être verrouillées ou déverrouillées en appuyant sur les touches de la télécommande, se référer à Système d'ouverture à télécommande (page 3-4).

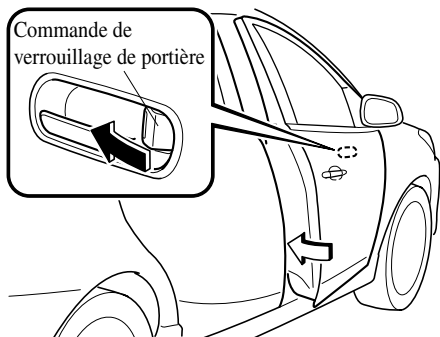
Portières et serrures

▼ Verrouillage, déverrouillage à l'aide de la commande intérieure de verrouillage

Pour verrouiller une portière de l'intérieur, appuyer sur la commande de verrouillage. Pour déverrouiller, le tirer vers l'extérieur. Celle-ci ne commande pas les serrures de l'autre portière.

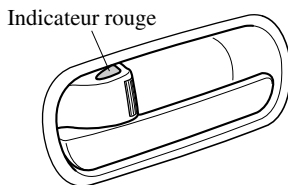


Pour verrouiller une portière avec la commande de verrouillage de l'extérieur, appuyer sur la commande de verrouillage de portière à la position de verrouillage et fermer la portière (il est inutile de maintenir tirée la poignée de la portière). Celle-ci ne commande pas les serrures de l'autre portière.



REMARQUE

- En verrouillant les portières de cette manière, faire attention de ne pas laisser la clé dans le véhicule.
- La portière du conducteur ne peut pas être verrouillée en utilisant la commande de verrouillage de portière depuis l'extérieur si la clé se trouve dans le contacteur d'allumage.
- (Sans système d'ouverture à télécommande)
 - La commande de verrouillage de la portière avant ne peut être utilisée tant qu'elle est ouverte.
 - La portière avant ne peut être verrouillée que de l'extérieur en utilisant la clé.
- L'indicateur rouge est visible lorsque la commande de verrouillage de portière est déverrouillée.



▼ Verrouillage électrique des portières

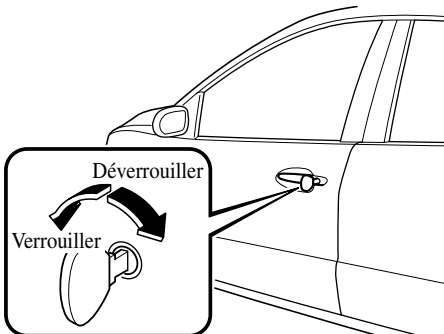
Prévention de verrouillage accidentel du véhicule

L'option de prévention de verrouillage accidentel du véhicule évite que quelqu'un ne se retrouve à l'extérieur du véhicule sans les clés. Avec la clé de contact dans le contacteur d'allumage, toutes les portes et le hayon se déverrouilleront automatiquement s'ils avaient été verrouillés à l'aide du verrouillage électrique des portières avec une porte ou le hayon ouvert.

Verrouillage, déverrouillage à l'aide de la clé

Toutes les portières et le hayon se verrouillent automatiquement lorsque la portière du conducteur est verrouillée en utilisant la clé.

Toutes les portières de même que le hayon se déverrouillent lorsque la portière du conducteur est déverrouillée et que la clé est tenue en position de déverrouillage pendant une seconde ou plus.

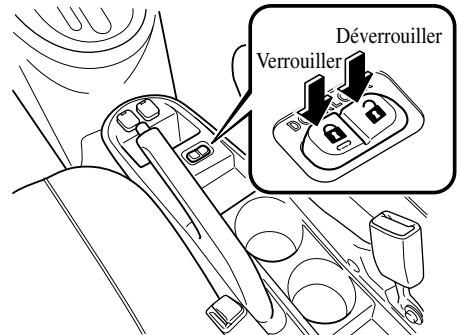


REMARQUE

Tenir la clé en position déverrouillée dans le verrou de la portière conducteur pendant une seconde environ déverrouillera toutes les portières et le hayon. Pour déverrouiller uniquement la portière du conducteur, insérer la clé dans le verrou de la portière du conducteur et tourner brièvement la clé en position de déverrouillage, puis la ramener immédiatement à la position centrale.

Verrouillage, déverrouillage à l'aide de la commande de verrouillage de la portière

Toutes les portières et le hayon se verrouillent automatiquement lorsque le côté verrouillé est enfoncé. Elles se déverrouillent toutes lorsque le côté déverrouillé est enfoncé.



Verrouillage, déverrouillage à l'aide de la télécommande (avec clé de type escamotable)

Toutes les portières et le hayon peuvent être verrouillés/déverrouillés en appuyant sur les touches de la télécommande; se référer à Système d'ouverture à télécommande (page 3-4).

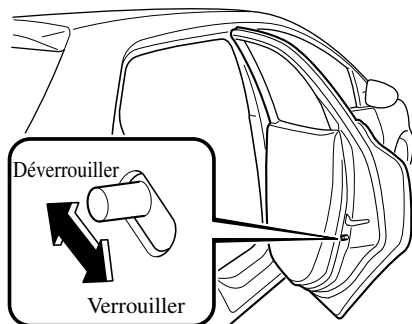
Portières et serrures

▼ Verrous de sécurité pour enfants des portières arrière

Ces verrous sont prévus pour éviter que les enfants n'ouvrent accidentellement les portières arrière. Les utiliser à chaque fois qu'un enfant se trouve dans le véhicule.

Si le verrou de sécurité est poussé en position verrouillée avant de fermer la portière, elle ne peut pas être ouverte de l'intérieur.

Pour l'ouvrir, tirer sur la poignée extérieure de la portière.



Hayon

! PRUDENCE

Ne jamais laisser une personne s'asseoir dans le compartiment à bagages pendant la conduite:

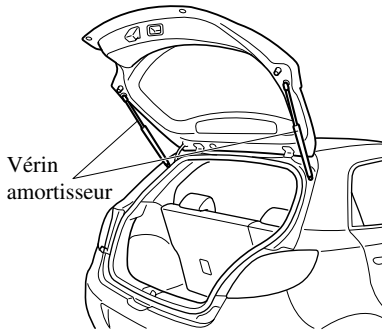
Le fait de laisser une personne s'asseoir dans le compartiment à bagages pendant la conduite est dangereux. La personne assise dans le compartiment à bagages risque d'être blessée gravement ou mortellement en cas de freinage brusque ou de collision.

Ne pas conduire avec le hayon ouvert:

Du gaz d'échappement dans l'habitacle du véhicule est dangereux. Un hayon ouvert dans un véhicule en mouvement fait entrer des gaz d'échappement dans l'habitacle. Ces gaz contiennent du monoxyde de carbone (CO) qui est incolore, inodore et extrêmement dangereux pour la santé, il peut entraîner une perte de conscience et la mort. De plus, un hayon ouvert peut faire que des passagers tombent hors du véhicule en cas d'accident.

ATTENTION

Faites attention à ne pas appliquer de force excessive au vérin amortisseur sur le hayon, comme en posant la main sur le vérin. Sinon, le vérin amortisseur peut se plier et affecter le fonctionnement du hayon.



▼ Verrouillage, déverrouillage à l'aide de la clé

Le hayon peut être verrouillé ou déverrouillé en insérant la clé dans le barillet de clé de la portière du conducteur, se référer à Verrouillage électrique des portières (page 3-11).

▼ Verrouillage, déverrouillage à l'aide de la télécommande (avec clé de type escamotable)

Le hayon peut être verrouillé ou déverrouillé en appuyant sur les touches de la télécommande, se référer à Système d'ouverture à télécommande (page 3-4).

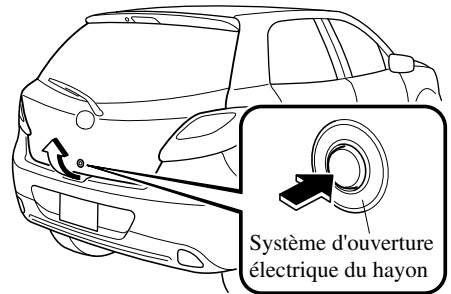
▼ Verrouillage, déverrouillage à l'aide de la commande de verrouillage de la portière

Le hayon peut être verrouillé ou déverrouillé à l'aide de la commande de verrouillage de la portière, se référer à Verrouillage électrique des portières (page 3-11).

▼ Ouverture et fermeture du hayon

Ouverture du hayon

Saisir l'extrémité inférieure du hayon, appuyer sur le système d'ouverture électrique du hayon, puis soulever le hayon lorsque le loquet est libéré.



Lorsque le contacteur est mis sur la position ON, le hayon ne peut être ouvert que si le véhicule est à l'arrêt, avec le frein de stationnement appliqué (boîte de vitesses manuelle) ou avec le levier sélecteur en plage P (boîte de vitesses automatique).

Portières et serrures

REMARQUE

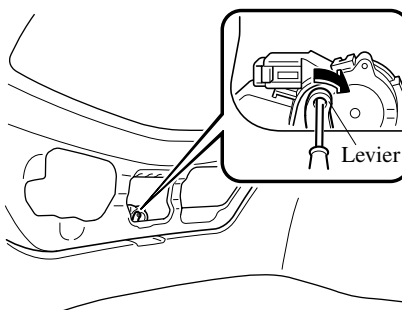
- Si le hayon est déverrouillé en appuyant sur le bouton d'ouverture électrique du hayon, il se soulève légèrement afin d'être ouvert. Si le hayon n'est pas ouvert pendant une certaine période de temps une fois qu'on a appuyé sur le bouton d'ouverture électrique du hayon, il n'est plus possible de le soulever davantage depuis sa position légèrement soulevée. Appuyer de nouveau sur le bouton d'ouverture électrique du hayon pour ouvrir complètement le hayon. Pour fermer le hayon à partir de la position légèrement soulevée, commencer par l'ouvrir en appuyant sur le bouton d'ouverture électrique du hayon, attendre 1 seconde ou plus, puis fermer le hayon. Le voyant de portière ouverte s'allume si le hayon n'est pas correctement fermé.
- Le bruit du verrou se fait entendre pendant quelques secondes après qu'on a appuyé sur le système d'ouverture électrique du hayon; toutefois, ceci n'indique aucune anomalie.

Lorsqu'il n'est pas possible d'ouvrir le hayon

Si la batterie du véhicule est déchargée ou s'il y a une anomalie du système électrique et que le hayon ne peut pas être déverrouillé, suivre la méthode suivante de déverrouillage d'urgence:

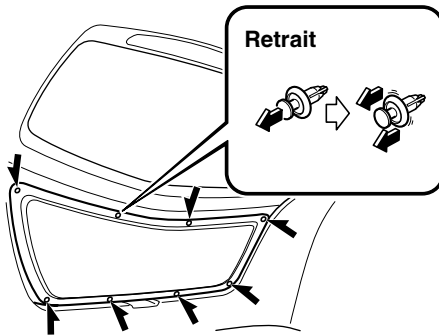
ATTENTION

- Effectuer la procédure en plaçant un tissu sur les bords coupants afin d'éviter tout risque de blessures au niveau des mains.
- Effectuer prudemment la procédure lors de l'utilisation d'un tournevis plat, il pourrait endommager la zone ou les pièces du véhicule environnantes.

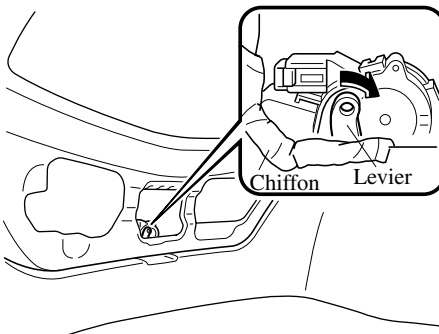


1. Replier les dossiers de siège arrière. Se référer à Siège arrière rabattable séparément à la page 2-6.

2. Tirer la section centrale de la pièce de fixation en plastique et retirer les fixations de retenue, ensuite retirer le couvercle sur la surface intérieure du hayon.



3. Tourner le levier vers la droite pour déverrouiller le hayon.

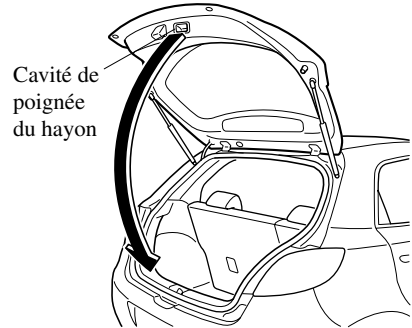


Après avoir suivi cette méthode de déverrouillage d'urgence, faire inspecter le véhicule par un concessionnaire agréé Mazda, dès que possible.

Fermeture du hayon

Pour fermer, abaisser doucement le hayon à l'aide de la cavité de poignée du hayon, puis pousser l' à deux mains pour le fermer.

Ne pas le claquer. Tirer le hayon vers le haut pour s'assurer qu'il est bien verrouillé.



Portières et serrures

▼ Compartiment à bagages

! PRUDENCE

Ne jamais placer d'objets sur le cache du compartiment à bagages:

Le fait de placer des bagages ou autres objets sur le cache du compartiment à bagages est dangereux. En cas d'arrêt brusque ou de collision, les objets peuvent être projetés comme des projectiles qui peuvent frapper et blesser quelqu'un. Le véhicule est équipé d'un cache du compartiment à bagages léger permettant de conserver la zone des bagages à l'abri des regards; le couvercle ne pourra pas retenir les objets lourds non attachés lors d'un accident tel qu'un capotage. Attacher tous les objets lourds, bagages ou chargement, à l'aide des crochets d'immobilisation.

S'assurer que tout bagage et paquet est fixé avant de conduire le véhicule:

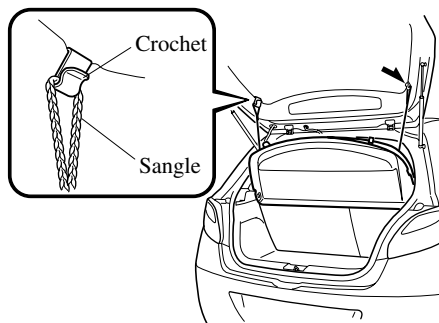
Le fait de ne pas fixer les bagages ou paquets avant la conduite est dangereux car ils pourraient se déplacer ou être projetés en cas de freinage brusque ou de collision, et causer de graves blessures.

! ATTENTION

- S'assurer que le cache du compartiment à bagages est fixé fermement. Sinon, elle risque de se détacher soudainement et de causer des blessures.
- Ne pas placer d'objets lourds et ne pas appliquer de force excessive sur la partie supérieure du cache du compartiment à bagages (poids maximal: 2 kg (4 lb)). Une surcharge peut entraîner la déformation ou la détérioration du cache du compartiment à bagages. De même, le hayon peut accidentellement tomber s'il est ouvert alors que des objets lourds sont placés sur le cache du compartiment à bagages et peut occasionner des blessures.

Cordelette du cache du compartiment à bagages

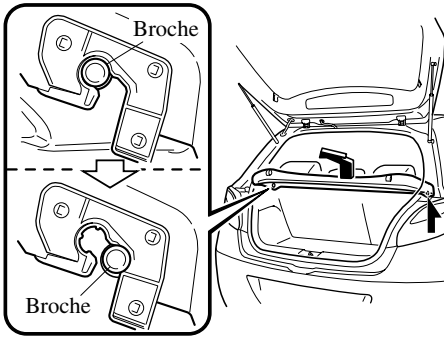
Pour ouvrir le cache et faciliter l'accès au compartiment à bagages lors de l'ouverture du hayon, accrocher les cordelettes aux endroits prévus sur le hayon.



Cache de compartiment à bagages

Ce cache peut être retiré pour augmenter l'espace.

1. Retirer les cordelettes des crochets.
2. Soulevez l'extrémité du cache du compartiment à bagages un peu, tirez-le vers l'extérieur, et enlevez-le des broches.



3. Soulevez l'extrémité avant du cache du compartiment à bagages et enlevez-le.

Lève-vitre électrique

Le contacteur doit être placé sur ON pour que le lève-vitre électrique fonctionne.

! PRUDENCE

S'assurer que rien ne se trouve sur la trajectoire d'une vitre que l'on désire fermer:

La fermeture des vitres à l'aide du lève-vitre électrique est dangereuse. Les mains, la tête ou même le cou d'une personne peuvent être coincés par la vitre et subir de graves blessures ou la mort. Cet avertissement s'applique en particulier aux enfants.

Ne jamais permettre aux enfants de jouer avec les interrupteurs des lève-vitres électriques:

Des interrupteurs de lève-vitres électriques non verrouillés à l'aide de l'interrupteur de verrouillage de lève-vitres électriques permettent aux enfants de faire fonctionner les vitres électriques accidentellement, ce qui peut causer de graves blessures si les mains, la tête ou le cou d'un enfant est coincé par une vitre.

! ATTENTION

Pour éviter de fondre le fusible et d'endommager le système de lève-vitre électrique, ne pas ouvrir ou fermer plus de trois vitres à la fois.

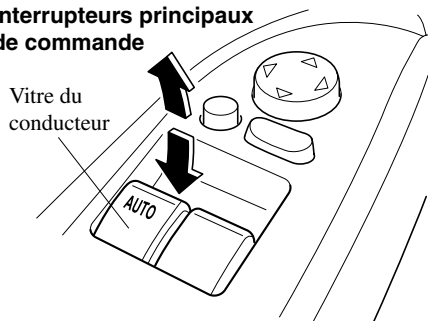
Portières et serrures

▼ Utilisation du lève-vitre électrique côté conducteur

Normal ouverture/fermeture

Pour ouvrir la vitre à la position désirée, appuyer légèrement sur l'interrupteur. Pour fermer la vitre à la position désirée, tirer légèrement sur l'interrupteur.

Interrupteurs principaux de commande



Ouverture/fermeture automatique

Pour ouvrir complètement la vitre automatiquement, enfoncer l'interrupteur bien à fond, puis le relâcher. La vitre s'ouvrira alors automatiquement. Pour fermer complètement la vitre automatiquement, tirer l'interrupteur à fond vers le haut, puis le relâcher. La vitre se fermera alors automatiquement.

Pour arrêter la vitre avant son ouverture ou sa fermeture complète, tirer ou appuyer sur l'interrupteur dans le sens opposé au déplacement de la vitre, puis le relâcher.

Procédure d'initialisation du système de lève-vitre électrique

Si la batterie a été déconnectée lors des travaux d'entretien du véhicule, ou pour d'autres raisons telles que l'actionnement continu d'un interrupteur après que la fenêtre ait été complètement ouverte/fermée, la fenêtre ne s'ouvrira pas et ne se fermera pas complètement automatiquement. Suivre les étapes suivantes pour réinitialiser le système:

1. Mettre le contacteur sur ON.
2. Appuyer sur l'interrupteur et ouvrir la vitre complètement.
3. Tirer l'interrupteur pour fermer la vitre complètement et le maintenir pendant environ 2 secondes après que la vitre soit complètement fermée.

Fonction d'ouverture en deux étapes

Lorsque la vitre est complètement fermée, appuyer sur l'interrupteur brièvement et la vitre s'ouvrira de 3 cm (1 po.). Si l'interrupteur est maintenu pressé, la vitre s'ouvrira complètement.

REMARQUE

- Si l'interrupteur est pressé une fois lorsque la vitre est complètement fermée, la vitre ne s'ouvrira que d'environ 3 cm (1 po.) pour ventiler l'habitacle.
- Il est possible de modifier le degré d'ouverture de la vitre.
Se référer à Fonctions de personnalisation à la page 10-8.
- Il est possible d'annuler la fonction d'ouverture en deux étapes.
Se référer à Fonctions de personnalisation à la page 10-8.

Vitre à dispositif de sécurité

Si la main, la tête d'une personne ou autre objet bloque la vitre lors de sa fermeture automatique, la vitre s'arrêtera et s'ouvrira à moitié.

! PRUDENCE

Vérifier que rien ne bloque la vitre électrique juste avant qu'elle atteigne sa position de fermeture complète ou lorsque l'interrupteur de vitre électrique est maintenu vers le haut:

Le fait de bloquer une vitre électrique juste avant qu'elle atteigne sa position de fermeture complète ou lorsque l'interrupteur de vitre électrique est maintenu vers le haut est dangereux.

Dans ces cas, la fonction de sécurité ne peut pas bloquer la fermeture complète de la vitre. Si des doigts sont pris, cela peut entraîner de graves blessures.

REMARQUE

Suivant les conditions de conduite, une vitre se fermant automatiquement peut s'arrêter et commencer à s'ouvrir si un choc similaire à un objet qui la bloque est ressenti par le dispositif.

Si le dispositif de sécurité se déclenche et la vitre ne peut pas être fermée automatiquement, tirer et maintenir l'interrupteur et la vitre se fermera.

Fonctionnement du lève-vitre électrique avec le moteur éteint

Le lève-vitres électrique peut être utilisé pendant environ 40 secondes après que le contacteur soit tourné de ON à ACC ou OFF avec toutes les portières fermées. Si une des portières avant est ouverte, le lève-vitre électrique ne fonctionnera plus.

REMARQUE

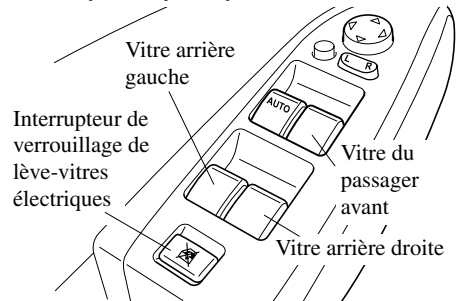
- Pour l'utilisation du lève-vitre avec le moteur éteint, l'interrupteur doit être maintenu fermement jusqu'à ce que la vitre soit fermée car la fonction de fermeture automatique n'opérera pas.
- La fonction d'ouverture en deux étapes n'opérera pas si le moteur est éteint.

▼ Utilisation du lève-vitre électrique côté passager

Le lève-vitre électrique peut être commandé lorsque l'interrupteur de verrouillage de lève-vitre électrique sur la portière du conducteur est en position déverrouillé.

La vitre côté passager peut être ouverte ou fermée à l'aide des interrupteurs principaux sur la portière du conducteur.

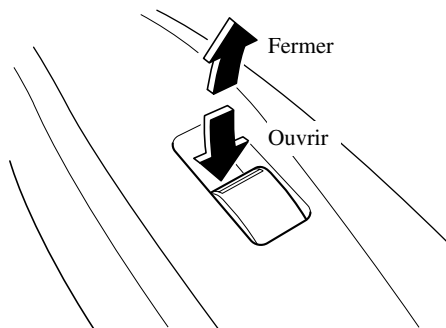
Interrupteurs principaux de commande



Portières et serrures

Pour ouvrir la vitre à la position désirée, enfoncer l'interrupteur.

Pour fermer la vitre à la position désirée, tirer l'interrupteur.



▼ Interrupteur de verrouillage du lève-vitre électrique

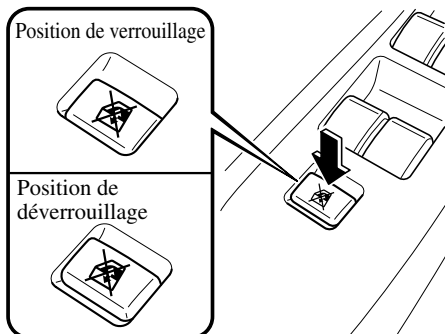
Cette fonctionnalité empêche tous les lève-vitres électriques de fonctionner, sauf pour celui du conducteur. Garder cet interrupteur dans la position verrouillée tant que les enfants sont dans le véhicule.

Position de verrouillage (bouton activé):

Seul le conducteur peut utiliser son lève-vitre électrique.

Position de déverrouillage (bouton non activé):

Tous les lève-vitres électriques sur chaque portière peuvent être utilisés.



REMARQUE

Lorsque l'interrupteur de verrouillage des vitres électriques est en position verrouillée, le voyant sur chaque interrupteur de vitre électrique, sauf celui sur l'interrupteur de vitre électrique côté conducteur, s'éteint. Le voyant peut être difficile à voir selon la luminosité environnante.

Trappe de remplissage de carburant et bouchon de réservoir de carburant

⚠ PRUDENCE

Lors du retrait du bouchon du réservoir de carburant, desserrer le bouchon légèrement et attendre que le sifflement cesse. Retirer ensuite le bouchon:

Le jet de carburant est dangereux. Le carburant risque de causer des brûlures à la peau et aux yeux et est dangereux pour la santé si avalé. Du carburant sera projeté lorsqu'il y a une pression dans le réservoir de carburant et que le bouchon du réservoir de carburant est retiré trop rapidement.

Avant de faire le plein de carburant, arrêter le moteur et garder les étincelles et les flammes loin de l'ouverture de remplissage de carburant:

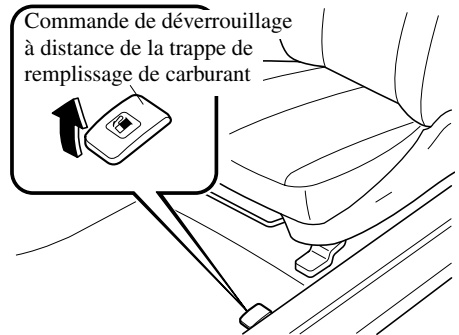
Les vapeurs de carburant sont dangereuses. Elles peuvent être enflammées par des étincelles ou des flammes, causant de graves brûlures ou blessures. De plus, l'utilisation d'un bouchon du réservoir de carburant incorrect, ou si un bouchon n'est pas utilisé, peut causer une fuite de carburant qui peut entraîner de graves blessures ou la mort en cas d'accident.

⚠ ATTENTION

Toujours utiliser un bouchon de réservoir du carburant Mazda d'origine ou l'équivalent approuvé, disponible chez tout concessionnaire agréé Mazda. Un bouchon non adéquat peut causer des dommages importants aux systèmes d'alimentation et antipollution. Il peut également faire allumer le voyant d'anomalie du moteur sur le tableau de bord.

▼ Trappe de remplissage de carburant

Pour ouvrir, tirer vers le haut la commande de déverrouillage à distance de la trappe de remplissage de carburant.

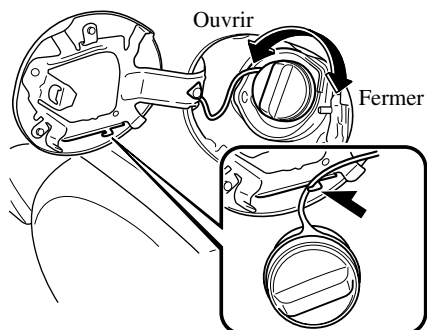


▼ Bouchon de réservoir de carburant

Pour retirer le bouchon de réservoir de carburant, le tourner dans le sens contraire des aiguilles d'une montre. Fixez le bouchon déposé au niveau de la paroi intérieure de la trappe de remplissage de carburant.

Portières et serrures

Pour fermer le bouchon de réservoir de carburant, le tourner dans le sens des aiguilles d'une montre jusqu'à ce qu'un déclic se fasse entendre.



ATTENTION

Si le voyant de vérification de bouchon du réservoir de carburant s'allume, il est possible que le bouchon du réservoir de carburant ne soit pas installé correctement. Si le voyant s'allume, stationner le véhicule en toute sécurité, à l'écart de la route, retirer le bouchon du réservoir de carburant et le réinstaller correctement. Une fois le bouchon correctement installé, il est possible que le voyant du bouchon du réservoir de carburant reste allumé jusqu'à ce qu'un certain nombre de cycles de conduite aient été effectués. Un cycle de conduite inclut le démarrage du moteur (après quatre heures ou plus d'arrêt du moteur) et la conduite du véhicule sur des routes citadines et sur autoroute. Continuer à conduire lorsque le voyant de vérification du bouchon du réservoir de carburant s'allume peut entraîner l'activation du voyant d'anomalie du moteur.

Capot

PRUDENCE

Toujours s'assurer que le capot est fermé et correctement verrouillé:

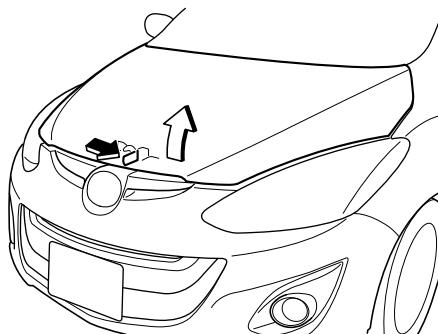
Un capot qui n'est pas fermé et correctement verrouillé est dangereux car il risque de s'ouvrir lorsque le véhicule roule et bloquer la vue du conducteur, ce qui peut causer un grave accident.

▼ Ouvrir le capot

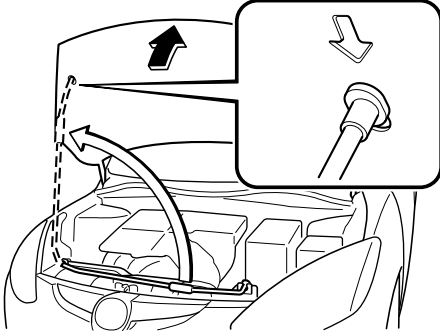
1. Tirer sur la poignée de déverrouillage pour déverrouiller le capot.



2. Glisser la main dans l'ouverture du capot, pousser le levier de la gâche de sécurité et soulever le capot.

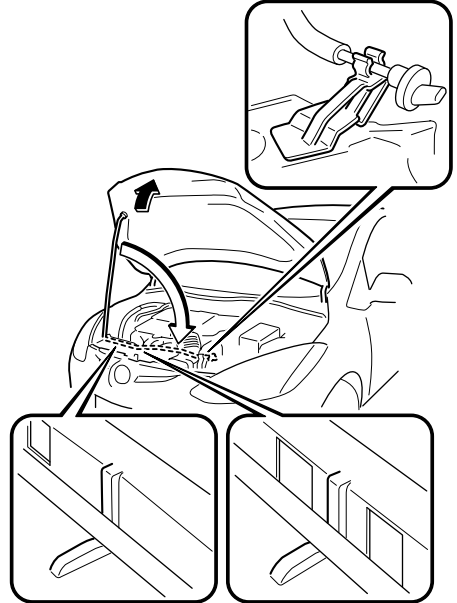


3. Saisir la tige de support à l'endroit du caoutchouc et l'engager dans le trou de la tige de support indiqué par la flèche pour maintenir le capot ouvert.



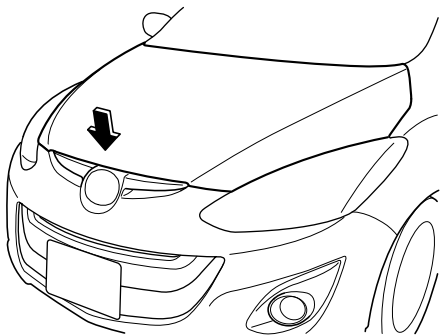
▼ Fermer le capot

1. Vérifier, sous le capot, que tous les bouchons de remplissage sont en place et que tous les éléments non fixés (par ex. outils, contenant d'huile, etc.) ont été retirés.
2. Soulever le capot, saisir l'endroit du caoutchouc sur la tige de support et le fixer la tige de support dans l'attache. Vérifier que la tige de support est fixée dans l'attache avant de fermer le capot.



Portières et serrures

3. Abaisser le capot en douceur jusqu'à ce qu'il soit posé en position déverrouillée, puis retirer les mains. Pousser le bord central avant du capot vers le bas jusqu'à ce qu'un son de loquet retentisse et le capot se ferme complètement.



Système d'immobilisation

Le système d'immobilisation ne permet de démarrer le moteur qu'avec une clé reconnue par le système.

Si quelqu'un essaie de démarrer le moteur avec une clé non reconnue par le système, le moteur ne démarrera pas, ce qui aide à protéger le véhicule contre le vol.

En cas de problème avec le système d'immobilisation ou la clé, s'adresser à un concessionnaire agréé Mazda.

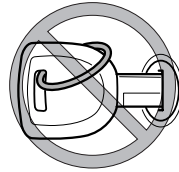
ATTENTION

- Les équipements radio de ce type sont réglementés par des lois aux Etats-Unis. Les changements ou modifications non spécifiquement approuvés par l'entité responsable de la conformité peuvent annuler le droit de l'utilisateur de faire fonctionner cet appareil.
- Afin de ne pas endommager la clé, ne pas:
 - Laisser la clé tomber.
 - Mouiller la clé.
 - Exposer la clé à des champs magnétiques.
 - Exposer la clé à des températures élevées, dans des endroits au soleil comme sur le tableau de bord ou sur le capot.

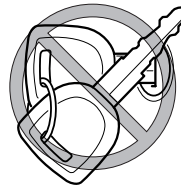
ATTENTION

Lors du démarrage du moteur éviter les points, sinon le moteur peut ne pas démarrer car le signal électronique de la clé de contact ne sera pas transmis correctement.

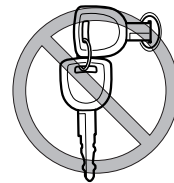
- Le porte-clés repose sur la clé.



- La partie métallique d'autres clés ou des objets métalliques touches à la clé.



- D'autres clés ou les clés d'autres véhicules équipés d'un système d'immobilisation touchent ou sont très proches de la clé.



- Des dispositifs d'achat électronique ou d'accès sécurisé qui touchent la clé ou sont très proches de celle-ci.

Système de sécurité

REMARQUE

- **(Etats-Unis)**

Cet appareil est conforme à la partie 15 de la Réglementation FCC. Le fonctionnement étant sujet aux deux conditions suivantes:

(1) cet appareil ne doit pas causer d'interférences néfastes, et (2) cet appareil doit accepter toutes les interférences reçues, incluant celles qui risquent de causer un mauvais fonctionnement.

- **(CANADA)**

Cet appareil est conforme à la Réglementation RSS-210 d'Industrie Canada. Le fonctionnement étant sujet aux deux conditions suivantes: (1) cet appareil ne doit pas causer d'interférences néfastes, et (2) cet appareil doit accepter toutes les interférences reçues, incluant celles qui risquent de causer un mauvais fonctionnement.

- *Les clés possèdent un code électronique unique. Pour cette raison et pour plus de sécurité, il faut attendre un certain temps avant d'obtenir une clé de rechange. Elles ne peuvent être obtenues que par l'intermédiaire d'un concessionnaire agréé Mazda.*
- *S'assurer de toujours garder une clé de rechange, au cas où une clé est perdue. En cas de perte d'une des clés, s'adresser dès que possible à un concessionnaire agréé Mazda.*
- *Si une clé est perdue, un concessionnaire agréé Mazda fera un réglage des codes électroniques des clés restantes et du système d'immobilisation. Apporter toutes les clés restantes un concessionnaire agréé Mazda pour les faire réinitialiser. Le démarrage du véhicule à l'aide d'une clé dont le code électronique n'a pas été réglé sera impossible.*

▼ Fonctionnement

Armement

Le système est armé lorsque le contacteur est tourné de ON à ACC ou OFF.

Le témoin de sécurité sur le tableau de bord clignotera à intervalles de deux secondes, jusqu'à ce que le système soit désarmé.



Désarmement

Le système est désarmé lorsque le contacteur est mis sur ON à l'aide de la clé de contact correcte.

Le témoin de sécurité s'allume pendant trois secondes environ, puis s'éteint.

Si le moteur ne démarre pas à l'aide de la clé de contact correcte et que le témoin de sécurité reste allumé ou clignote, il peut y avoir un mauvais fonctionnement du système. S'adresser à un concessionnaire agréé Mazda.

REMARQUE

- *Si le témoin de sécurité s'allume et reste allumé ou clignote lorsque le contacteur est mis sur ON, le moteur ne démarrera pas.*
- *Les signaux d'une station de radio ou de télévision, d'un émetteur récepteur, ou d'un téléphone cellulaire peuvent causer des interférences au système d'immobilisation. Si le moteur ne démarre pas même lorsque la clé appropriée est utilisée, vérifier le témoin de sécurité. Si le voyant clignote, retirer la clé de contact et attendre 2 secondes ou plus, puis l'insérer et essayer de démarrer le moteur de nouveau. Si le moteur ne démarre toujours pas après 3 essais ou plus, s'adresser à un concessionnaire agréé Mazda.*
- *Si le témoin de sécurité se met à clignoter et clignote continuellement pendant la conduite, ne pas arrêter le moteur. Se rendre jusque chez un concessionnaire agréé Mazda et faire vérifier le système. Si le moteur est arrêté pendant que le voyant clignote il sera impossible de le redémarrer.*
- *Etant donné que les codes électroniques sont réinitialisés lors de la réparation du système d'immobilisation les clés sont nécessaires. Apporter toutes les clés existantes un concessionnaire agréé Mazda.*

▼ Modifications et accessoires additionnels

Mazda ne peut pas garantir le fonctionnement du système d'immobilisation s'il a été modifié ou si un accessoire additionnel a été installé.

ATTENTION

Afin d'éviter d'endommager le véhicule, ne pas modifier le système ou installer d'accessoire additionnel sur le système d'immobilisation du véhicule.

Volant et rétroviseurs

Volant

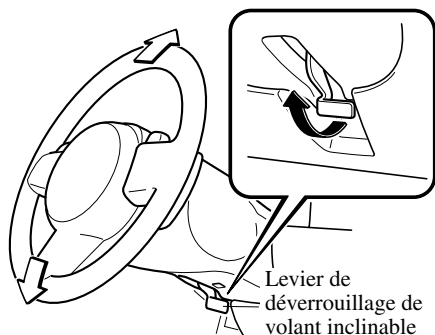
! PRUDENCE

Ne jamais ajuster le volant de direction lorsque le véhicule est en mouvement:

Le fait de régler le volant de direction alors que le véhicule se déplace est dangereux. Cette manipulation peut facilement faire que le conducteur tourne le volant brusquement vers la droite ou vers la gauche. Cela peut entraîner une perte de contrôle du véhicule et un accident.

▼ Volant inclinable

Pour modifier l'angle du volant, arrêter le véhicule, tirer vers le haut le levier de déverrouillage du volant inclinable situé en dessous de la colonne de direction, régler le volant puis pousser le levier de déverrouillage vers le bas de nouveau pour verrouiller la colonne de direction.



Après le réglage, s'assurer que le volant est bien verrouillé en le poussant vers le haut et vers le bas.

Rétroviseurs

▼ Rétroviseurs extérieurs

Vérifier l'angle du rétroviseur extérieur avant de démarrer.

Type de rétroviseur

Type plat (côté conducteur)

Rétroviseur à surface plate.

Type convexe (côté passager avant)

Le rétroviseur possède une courbure simple sur sa surface.

! PRUDENCE

S'assurer de jeter un coup d'œil en arrière avant de changer de file:

Le fait de changer de file sans prendre en considération la distance actuelle du véhicule vu dans le rétroviseur convexe est dangereux. Cela peut causer un grave accident. Les objets vus dans le rétroviseur convexe sont plus proches qu'ils n'y apparaissent.

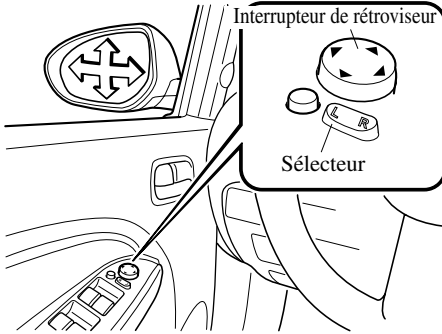
Rétroviseur électrique

Le contacteur doit être placé sur ACC ou ON.

Pour régler:

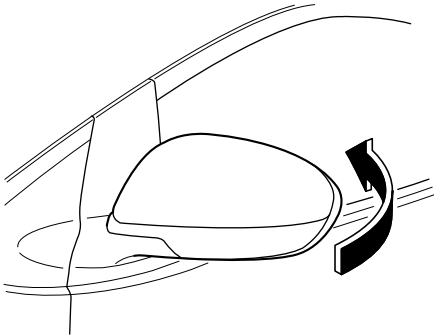
1. Appuyer sur le côté gauche ou droit du sélecteur pour sélectionner le rétroviseur désiré.

2. Appuyer sur l'interrupteur de rétroviseur pour faire le réglage désiré.



Rétroviseur repliable

Replier le rétroviseur extérieur vers l'arrière jusqu'à ce qu'il soit contre le véhicule.



⚠ PRUDENCE

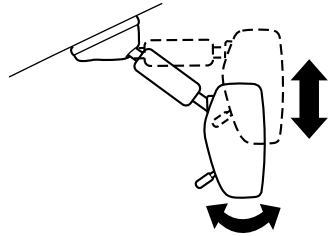
S'assurer de toujours retourner les rétroviseurs extérieurs en position pour la conduite avant de démarrer:

Il est dangereux de conduire avec les rétroviseurs extérieurs repliés. La vision arrière sera réduite, et cela peut causer un accident.

▼ **Rétroviseur intérieur**

Réglage du rétroviseur intérieur

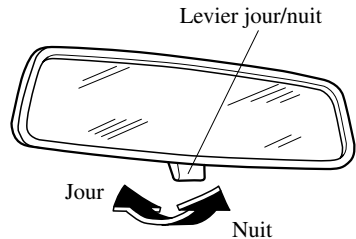
Avant de démarrer, régler le rétroviseur intérieur pour centrer la vue arrière par la lunette arrière.



Réduire l'éblouissement causé par les phares

Régler le rétroviseur en position jour à l'aide du levier jour/nuit.

Pousser le levier vers l'avant pour une conduite de jour. Le tirer pour réduire l'éblouissement causé par les phares à l'arrière.



Volant et rétroviseurs

PRUDENCE

Ne pas empiler de bagages ou d'autres objets sur une hauteur dépassant les dossiers de siège:

Les bagages empilés sur une hauteur dépassant les dossiers de siège sont dangereux. Ils peuvent obstruer la vue arrière ce qui peut causer une collision avec un autre véhicule lors d'un changement de file.

Informations importantes concernant la conduite de votre véhicule Mazda.

Précautions concernant le carburant et les gaz d'échappement	4-2
Carburant à utiliser	4-2
Système antipollution	4-3
Gaz d'échappement (Oxyde de carbone)	4-4
Avant de démarrer le moteur	4-5
Avant d'entrer dans le véhicule	4-5
De l'intérieur du véhicule	4-5
Conseils concernant la conduite	4-6
Période de rodage	4-6
Suggestions pour rouler plus économiquement	4-6
Conduite dans des conditions dangereuses	4-7
Tapis de plancher	4-8
Pour désembourber le véhicule	4-9
Conduite hivernale	4-10
Conduite dans l'eau	4-12
Surcharge	4-12
Conduite sur routes irrégulières	4-13
Remorquage	4-14
Attelage d'une remorque	4-14

Précautions concernant le carburant et les gaz d'échappement

Carburant à utiliser

Les véhicules équipés de convertisseur catalytique ou de capteurs d'oxygène doivent fonctionner qu'avec du CARBURANT SANS PLOMB UNIQUEMENT, qui réduit les émissions d'échappement et minimise l'encrassement des bougies.

Ce véhicule Mazda donnera un rendement optimal avec le carburant indiqué dans le tableau ci-dessous.

Carburant	Indice d'octane* (index anticognement)
Carburant ordinaire sans plomb	87 [méthode (R+M)/2] ou supérieur (91 RON ou supérieur)

* La loi fédérale américaine oblige les stations-service à afficher l'indice d'octane sur les pompes à essence.

Du carburant avec un indice d'octane inférieur à 87 (91 RON) peut réduire l'efficacité du système antipollution. Cela risque aussi de causer le cognement du moteur et de l'endommager.

ATTENTION

➤ **UTILISER DU CARBURANT SANS PLOMB UNIQUEMENT.**

Le carburant au plomb nuit au convertisseur catalytique et aux capteurs d'oxygène, et cause une détérioration du système antipollution et/ou des pannes.

➤ *Ce véhicule ne peut utiliser des carburant oxygénés ne contenant pas plus de 10 % d'éthanol par volume. Le véhicule peut subir des dommages si le pourcentage d'éthanol dépasse cette spécification, ou si l'essence contient du méthanol. Arrêter d'utiliser tout gasole si les performances du moteur baissent.*

➤ *Ne jamais ajouter de produits additifs pour système de carburant. Sinon cela pourrait endommager le système antipollution. S'adresser à un concessionnaire agréé Mazda pour plus de détails.*

L'essence mélangée à des produits oxygénés comme l'alcool ou un mélange d'éther est en général appelée carburant oxygéné. Le mélange d'essence commun qui peut être utilisé avec ce véhicule est de l'éthanol mélangé à 10% ou moins. L'essence contenant de l'alcool, comme de l'éthanol ou du méthanol, est vendu sous l'appellation "Gasole".

Les dommages au véhicule et les problèmes concernant la conduite suite à l'utilisation des carburants suivants peuvent ne pas être couverts par la garantie du manufacturier.

- Gasole contenant plus de 10% d'éthanol.
- Essence ou gasole contenant du méthanol.
- Essence au plomb ou gasole au plomb.

Précautions concernant le carburant et les gaz d'échappement

Système antipollution

Votre véhicule est équipé d'un système antipollution (le convertisseur catalytique fait partie de ce système) qui le rend conforme aux lois applicables concernant les gaz d'échappement.

PRUDENCE

Ne jamais stationner sur ou près de matières inflammables:

Le fait de se stationner sur des matières inflammables, comme de l'herbe sèche, est dangereux. Même lorsque le moteur est arrêté, le système d'échappement reste très chaud après l'utilisation normale et peut enflammer des matières inflammables. Cela pourrait causer de graves blessures ou la mort.

ATTENTION

Ne pas respecter les précautions suivantes peut faire que le plomb se dépose sur le catalyseur à l'intérieur du convertisseur catalytique ou faire que le convertisseur catalytique devienne très chaud. Cela endommagera le convertisseur et découlera en de mauvaises performances.

- **UTILISER DU CARBURANT SANS PLOMB UNIQUEMENT.**
- *Ne pas conduire ce véhicule Mazda s'il présente des signes de mauvais fonctionnement.*
- *Ne pas rouler en roue libre avec le contacteur coupé.*
- *Ne pas descendre de côtes raides en prise (une vitesse engagée) avec le contacteur coupé.*
- *Ne pas faire tourner le moteur à un régime de ralenti élevé pendant plus de 5 minutes.*
- *Ne pas modifier le système antipollution. Toutes les vérifications et réglages doivent être réalisés par un mécanicien qualifié.*
- *Ne pas faire démarrer le véhicule en le poussant ou en le tirant.*

REMARQUE

D'après la loi fédérale américaine, toute modification au système antipollution d'origine, avant la première vente et l'immatriculation d'un tel véhicule est soumise à des sanctions. Dans certains états, de telles modifications faites sur des véhicules usagés sont aussi sujettes à des sanctions.

Précautions concernant le carburant et les gaz d'échappement

Gaz d'échappement (Oxyde de carbone)

PRUDENCE

Ne pas conduire le véhicule si l'on sent des odeurs de gaz d'échappement à l'intérieur du véhicule:

Le gaz d'échappement est dangereux. Ce gaz contient du monoxyde de carbone (CO), qui est incolore, inodore et extrêmement toxique. Si inhalé, il peut causer la perte de conscience et la mort. Si l'on sent une odeur de gaz d'échappement à l'intérieur du véhicule, garder toutes les vitres ouvertes et consulter un concessionnaire agréé Mazda, immédiatement.

Ne pas faire tourner le moteur dans un endroit clos:

Le fait de laisser tourner le moteur dans un endroit clos, comme un garage, est dangereux. Le gaz d'échappement qui contient de l'oxyde de carbone, un gaz extrêmement toxique, peut facilement entrer dans l'habitacle. Cela peut entraîner une perte de conscience ou même la mort.

Ouvrir les vitres ou régler le système de chauffage ou de refroidissement pour faire entrer de l'air frais lorsque le moteur tourne au ralenti:

Le gaz d'échappement est dangereux. Lorsque le véhicule est à l'arrêt avec les vitres fermées et le moteur tournant au ralenti pendant une longue durée, même dans un endroit qui n'est pas fermé, du gaz d'échappement qui contient de l'oxyde de carbone, un gaz extrêmement toxique, peut facilement entrer dans l'habitacle. Cela peut entraîner une perte de conscience ou même la mort.

Retirer la neige sous et autour du véhicule, en particulier du tuyau d'échappement, avant de faire démarrer le véhicule:

Le fait de laisser tourner le moteur lorsque le véhicule est arrêté dans de la neige profonde est dangereux. Le tuyau d'échappement peut être obstrué par la neige, faisant entrer du gaz d'échappement dans l'habitacle. Etant donné que le gaz d'échappement contient de l'oxyde de carbone, un gaz extrêmement toxique, toute personne dans le véhicule risque de perdre connaissance ou même de décéder.

Avant de démarrer le moteur

Avant d'entrer dans le véhicule

- S'assurer que toutes les vitres, les rétroviseurs extérieurs, et éclairages extérieurs sont propres.
- Vérifier la pression de gonflage des pneus et la condition des pneus.
- Vérifier sous le véhicule pour toute trace de fuite de liquide.
- Si l'on prévoit de faire marche arrière, s'assurer qu'aucun obstacle ne se trouve derrière le véhicule.

REMARQUE

L'huile moteur, le liquide de refroidissement du moteur, le liquide de frein, d'embrayage, le liquide de lave-glace et le niveau des autres liquides doivent être vérifiés. Se référer à Entretien, section 8.

De l'intérieur du véhicule

- Est-ce que toutes les portières sont fermées et verrouillées?
- Est-ce que le siège est correctement réglé?
- Est-ce que les rétroviseurs extérieurs et intérieur sont bien réglés?
- Est-ce que le volant de direction est correctement réglé?
- Est-ce que tous les occupants du véhicule ont bouclé leur ceinture?
- Vérifier toutes les jauges.
- Vérifier tous les voyants lorsque le contacteur est mis sur la position ON.
- Relâcher le frein de stationnement et s'assurer que le voyant du système de freinage correspondant s'éteint.

Toujours être bien familiarisé avec votre véhicule Mazda.

Conseils concernant la conduite

Période de rodage

Aucun rodage spécial est nécessaire, il suffit de suivre quelques précautions durant les premiers 1.000 kilomètres (600 milles) afin d'accroître les performances, l'économie d'utilisation, et la durée de vie de votre véhicule Mazda.

- Ne pas emballer le moteur.
- Ne pas garder la même vitesse, rapide ou basse, pendant une longue période.
- Ne pas conduire constamment à plein régime ou à un régime moteur élevé pendant de longues périodes.
- Éviter les arrêts brusques.
- Éviter les démarrages en trombe.

Suggestions pour rouler plus économiquement

La manière dont on conduit ce véhicule Mazda détermine le nombre de kilomètres que l'on peut parcourir avec un plein de carburant. Suivre ces suggestions pour épargner de l'argent sur le carburant et sur les réparations.

- Éviter de réchauffer le moteur pendant une durée prolongée. Dès que le moteur tourne régulièrement, commencer à conduire.
- Éviter les démarrages en trombe.
- Garder le moteur bien réglé. Suivre l'horaire d'entretien (page 8-4) et faire effectuer les inspections et réparations par un concessionnaire agréé Mazda.
- N'utiliser le climatiseur que lorsque nécessaire.
- Ralentir sur les routes noueuses.
- Garder les pneus gonflés aux pressions recommandées.
- Limiter la charge du véhicule au minimum.
- Ne pas garder le pied sur la pédale de frein lors de la conduite.
- Veiller à ce que l'alignement des roues soit correct.
- Garder les vitres fermées lorsque l'on roule à grande vitesse.
- Ralentir lorsque le vent est contraire ou latéral.

Conseils concernant la conduite

⚠ PRUDENCE

Ne jamais arrêter le moteur lors de la descente d'une pente:

Le fait d'arrêter le moteur dans une descente est dangereux. Cela entraîne une perte du contrôle de la direction assistée et des servofreins, et risque de causer des dommages à la transmission. Toute perte du contrôle de la direction assistée et des servofreins peut causer un accident.

Conduite dans des conditions dangereuses

⚠ PRUDENCE

Faire très attention si l'on doit rétrograder sur des surfaces glissantes:

Le fait de rétrograder en gamme basse lors de la conduite sur des surfaces glissantes, est dangereux. Le changement soudain de vitesse de rotation des roues peut les faire déraiper. Ceci peut faire perdre le contrôle du véhicule et causer un accident.

Ne pas se fier sur le système ABS pour remplacer une conduite sécuritaire:

Le système ABS ne peut pas compenser une conduite imprudente et dangereuse, une vitesse excessive, une conduite trop proche du véhicule qui précède, le glissement des roues sur la glace ou la neige et les aquaplanages (perte de traction due à la présence d'eau sur la route). Un accident est toujours possible.

Lors de la conduite sur de la glace ou de l'eau, de la neige, de la boue, du sable ou sous toute autre condition dangereuse:

- Conduire prudemment et garder une distance suffisante pour le freinage.
- Eviter tout freinage brusque ou manœuvre brusque.
- Ne pas pomper sur la pédale de frein. Garder la pédale enfoncée. Se référer à "Système d'antiblocage de frein (ABS)" à la page 5-8.
- Si l'on est bloqué, sélectionner un rapport inférieur et accélérer doucement. Ne pas faire patiner les roues avant.

Conseils concernant la conduite

- Pour plus d'adhérence lors du démarrage sur des surfaces glissantes comme de la glace ou de la neige dure, utiliser du sable, du sel, des chaînes, du tapis ou tout autre matériau antidérapant sous les roues avant.

REMARQUE

N'utiliser les chaînes que sur les roues avant.

Tapis de plancher

⚠ PRUDENCE

Veiller à ce que les tapis de plancher soient bien accrochés sur les goupilles de retenue afin de les empêcher de s'amasser sous les pédales:

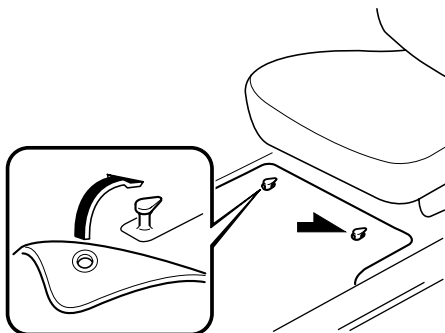
Il est dangereux d'utiliser un tapis de plancher qui n'est pas fixé, car il gênera l'utilisation des pédales d'accélérateur et de frein, et un accident risquerait alors de s'ensuivre.

Ne pas installer deux tapis de plancher empilés l'un sur l'autre du côté conducteur:

Il est dangereux d'installer deux tapis de plancher empilés l'un sur l'autre du côté conducteur, car les goupilles de retenue ne peuvent empêcher qu'un seul tapis de plancher de glisser vers l'avant.

Si l'on utilise un tapis de plancher à haute résistance pour l'hiver, toujours retirer le tapis de plancher d'origine.

Si le(s) tapis de plancher est (sont) mal fixé(s), ceci gênera l'utilisation des pédales, et un accident risquerait alors de s'ensuivre.



Conseils concernant la conduite

Lorsqu'on installe un tapis de plancher, placer le tapis de plancher de manière que ses œillets soient bien introduits par-dessus les extrémités pointues des broches de retenue.

Pour désembourber le véhicule

PRUDENCE

Ne pas faire patiner les roues à une vitesse supérieure à 56 km/h (35 mi/h), et ne pas laisser que quelqu'un soit directement derrière une roue lorsque l'on fait pousser le véhicule:

Lorsque le véhicule est bloqué, le fait de faire patiner les roues à grande vitesse est dangereux. Un pneu qui patine peut surchauffer et exploser. Ceci peut causer de graves blessures.

ATTENTION

Une période prolongée de balancement peut causer une surchauffe du moteur, des dommages à la boîte de vitesses, et des dommages aux pneus.

Si l'on doit balancer le véhicule pour le sortir de la neige, du sable ou de la boue, appuyer légèrement sur l'accélérateur et déplacer le levier sélecteur, avec précautions, entre 1 (D) et R.

Conseils concernant la conduite

Conduite hivernale

- Il est recommandé de transporter un nécessaire de secours, comprenant des chaînes pour pneus, un grattoir pour vitres, des signaux pyrotechniques, une petite pelle, des câbles de démarrage pour batterie et un sac de sable ou de sel.

Demander à un concessionnaire agréé Mazda d'effectuer les précautions suivantes:

- S'assurer qu'il y a un mélange d'antigel correct dans le radiateur.
Se référer à Liquide de refroidissement du moteur à la page 8-14.
- Vérifier la batterie et les câbles. Le froid réduit la capacité de la batterie.
- Inspecter le circuit d'allumage pour dommages ou mauvaises connexions.
- Utiliser du liquide de lave-glace antigel—ne jamais utiliser d'antigel pour moteur (page 8-20).
- Par temps très froid, ne pas utiliser le frein de stationnement car il risque de geler. Avec une boîte de vitesses automatique placer le levier sélecteur à la position P, ou avec une boîte de vitesses manuelle engager la première (1) ou la marche arrière (R). Bloquer les roues arrière.
- La neige laissée sur le pare-brise est dangereuse car elle pourrait gêner la vision. Enlever la neige avant de conduire.
- Ne pas appliquer une force excessive sur le grattoir pour vitres lorsque vous retirez de la glace ou de la neige gelée adhérant au verre du rétroviseur ou au pare-brise.
- Ne jamais utiliser d'eau tiède ou chaude pour retirer de la neige ou de la glace adhérant aux vitres et aux rétroviseurs, car le verre risquerait de se fissurer.

- L'efficacité des freins peut être défavorablement affectée si de la neige ou de la glace adhère au système de freins. Dans ce cas, conduire le véhicule à basse vitesse en relâchant la pédale d'accélérateur et en appliquant légèrement les freins à plusieurs reprises jusqu'à ce que le freinage soit redevenu normal.

▼ Pneus à neige

Utiliser des pneus à neige sur les quatre roues

Ne pas dépasser 120 km/h (75 mi/h) lors de la conduite sur pneus neige. Gonfler les pneus à neige à 30 kPa (0,3 kgf/cm², 4,3 psi) de plus que la pression indiquée sur l'étiquette de gonflage de pneus (cadre de la portière du conducteur), cependant ne jamais dépasser la pression maximale à froid indiquée sur le flanc des pneus. Ce véhicule est équipé à l'usine de pneus radiaux quatre saisons conçus pour être utilisés toute l'année. Dans certaines conditions il peut être nécessaire de les remplacer par des pneus neige pendant les mois d'hiver, de façon à améliorer la traction sur les routes enneigées ou glacées.

PRUDENCE

N'utiliser que des pneus de la même taille et du même type (à neige, radiaux ou non radiaux) sur les quatre roues:

Le fait d'utiliser des pneus de taille ou type différent est dangereux. La tenue de route du véhicule peut être affectée et cela peut entraîner un accident.

ATTENTION

Vérifier les réglementations locales avant d'utiliser des pneus à crampons.

REMARQUE

Si le véhicule est équipé du système de surveillance de pression des pneus, le système peut ne pas fonctionner correctement lorsque des pneus avec flancs ceinturés d'acier sont utilisés (page 5-31).

▼ Chaînes à neige

Vérifier les réglementations locales avant d'utiliser des chaînes.

ATTENTION

- Les chaînes peuvent affecter la conduite.
- Ne pas dépasser 50 km/h (30 mi/h) ou la vitesse maximale recommandée par le manufacturier des chaînes, soit la vitesse la plus basse.
- Conduire prudemment et éviter les bosses, les trous et les virages serrés.
- Éviter de bloquer les roues lors du freinage.
- Ne pas utiliser de chaîne sur la roue de secours à usage temporaire; cela peut causer des dommages au véhicule et à la roue.
- Ne pas utiliser les chaînes sur des routes qui ne sont pas enneigées ou recouvertes de glace. Sinon, cela risque d'endommager les pneus et les chaînes.
- Les chaînes risquent d'égratigner ou abîmer les roues en aluminium.

REMARQUE

Si le véhicule est équipé du système de surveillance de pression des pneus, il peut ne pas fonctionner correctement lors de l'utilisation de chaînes à neige.

Installer les chaînes sur les roues avant. Ne pas utiliser de chaînes sur les roues arrière.

Consulter un concessionnaire agréé Mazda.

Installation des chaînes

1. Si le véhicule est équipé d'enjoliveurs de roue, il faut les retirer, sinon les bandes de chaîne les rayeront.
2. Fixer les chaînes sur les roues avant, aussi ajustées que possible. Toujours suivre les instructions fournies par le manufacturier des chaînes.
3. Conduire 0,5 à 1 km (1/4 à 1/2 mille) et serrer les chaînes de nouveau.

Conseils concernant la conduite

Conduite dans l'eau

PRUDENCE

Faire sécher les freins mouillés en conduisant à très basse vitesse et en appliquant les freins légèrement jusqu'à ce que le freinage soit redevenu normal:

Le fait de conduire avec des freins mouillés est dangereux. Une distance d'arrêt plus longue ou le véhicule tirant d'un côté lors du freinage peut entraîner un accident grave. Une légère application des freins indiquera s'ils sont affectés par l'eau.

ATTENTION

Ne pas conduire le véhicule sur des routes inondées, car ceci pourrait causer un court-circuit des composants électriques/électroniques, ou endommager le moteur ou le faire caler en raison de la pénétration d'eau. Si le véhicule a été immergé dans l'eau, s'adresser à un concessionnaire agréé Mazda.

Surcharge

PRUDENCE

S'assurer de ne pas surcharger le véhicule:

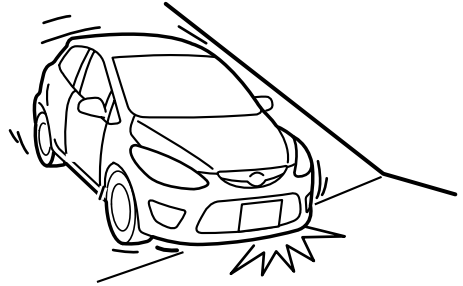
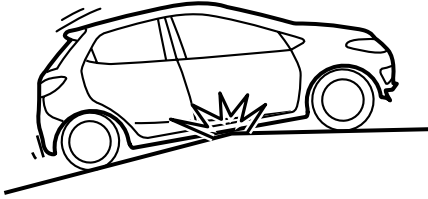
Le poids nominal brut sur l'essieu (PNBE) et le poids nominal brut du véhicule (PNBV) sont indiqués sur l'étiquette de standard de sécurité des véhicules automobiles placée sur le montant de la portière du conducteur. Le fait de dépasser ces valeurs peut causer un accident ou des dommages au véhicule. Il est possible d'estimer le poids de la charge en pesant les bagages (ou occupants) individuellement avant de les charger dans le véhicule.

Conduite sur routes irrégulières

La suspension et le dessous de la carrosserie du véhicule peuvent être endommagés en cas de conduite sur des routes accidentées/irrégulières ou sur des dos d'âne à grande vitesse. Faire preuve de prudence et réduire la vitesse lors de la conduite sur des routes accidentées/irrégulières ou sur des dos d'âne.

Veiller à ne pas endommager le dessous de la carrosserie, les pare-chocs ou le ou les pots d'échappement du véhicule lors de la conduite dans les conditions suivantes:

- Montée ou descente d'une pente avec un angle de transition aigu
- Montée ou descente d'une voie d'accélération ou d'une rampe de remorque avec un angle de transition aigu



Le véhicule est équipé de pneus surbaissés qui assurent des performances et une manœuvrabilité de qualité. En conséquence, la paroi des pneus est très fine et les pneus et les roues peuvent être endommagés lors de la conduite sur des nids-de-poule ou des routes accidentées/irrégulières à grande vitesse. Faire preuve de prudence et réduire la vitesse lors de la conduite sur des routes accidentées/irrégulières ou sur des nids-de-poule.

Remorquage

Attelage d'une remorque

La Mazda2 n'a pas été conçue pour le remorquage. Ne jamais atteler de remorque au véhicule Mazda2.

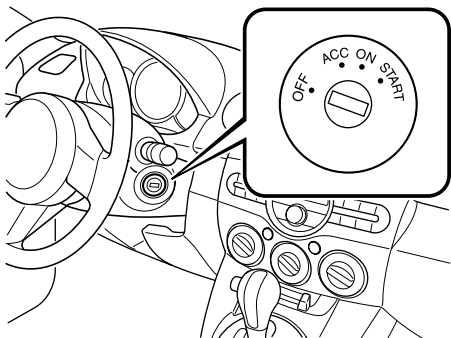
Explication des instruments et commandes.

Démarrage et conduite	5-2
Contacteur d'allumage	5-2
Démarrage du moteur	5-3
Arrêt du moteur	5-4
Circuit de freinage	5-5
Boîte de vitesses manuelle	5-11
Boîte de vitesses automatique	5-13
Direction assistée	5-17
Régulateur de vitesse de croisière *	5-18
Système de commande de traction (TCS)	5-23
Commande dynamique de stabilité (DSC)	5-24
Système de surveillance de pression des pneus *	5-27
Combiné compteurs et indicateurs	5-34
Compteurs et jauges	5-34
Voyants/témoins et avertisseurs sonores	5-41
Voyants/témoins	5-41
Avertisseurs sonores	5-54
Interrupteurs et commandes	5-56
Commande d'éclairage	5-56
Clignotants et changement de file	5-59
Antibrouillards *	5-59
Essuie-glace et lave-glace de pare-brise	5-60
Essuie-glace et lave-glace de lunette arrière	5-63
Dégivreur de lunette arrière	5-64
Avertisseur	5-65
Feux de détresse	5-65

Démarrage et conduite

Contacteur d'allumage

▼ Positions du contacteur d'allumage



OFF

De même, l'alimentation des appareils électriques est coupée. La clé ne peut être retirée que dans cette position.

! PRUDENCE

Ne pas couper le moteur lorsque le véhicule est en mouvement:

Il est dangereux de couper le moteur pendant que le véhicule se déplace pour toute raison autre qu'un cas d'urgence.

Si l'on arrête le moteur pendant que le véhicule se déplace, ceci réduira sa capacité de freinage en raison de la perte de puissance de la direction assistée, et un accident et des blessures graves risqueront alors de s'ensuivre.

Avant de quitter le siège du conducteur, toujours couper le contacteur en le mettant sur OFF, appliquer le frein de stationnement et s'assurer que le levier sélecteur est en plage P (boîte de vitesses automatique) ou en 1ère ou R (boîte de vitesses manuelle):

Il est important de mettre le contacteur sur OFF, même si l'on ne retire pas la clé du contacteur ou si l'on quitte le véhicule. Si on laisse la clé sur d'autres positions, certaines fonctions de sécurité seront aussi désactivées et la batterie pourra se décharger.

Il est dangereux de quitter le siège du conducteur sans couper le contacteur en le mettant sur OFF, d'appliquer le frein de stationnement et de placer le levier sélecteur en position P (boîte de vitesses automatique) ou en 1ère ou R (boîte de vitesses manuelle). Le véhicule risque de se déplacer de façon inattendue. Ceci peut causer un accident.

ACC (Accessoires)

Dans cette position, certains accessoires électriques fonctionneront.

ON

Ceci est la position normale lorsque le moteur tourne après le démarrage.

Certains témoins/voyants doivent être vérifiés avant le démarrage du moteur (page 5-41).

REMARQUE

Lorsque le contacteur est sur ON, le son du moteur de la pompe à essence fonctionnant près du réservoir d'essence peut être audible. Ceci n'indique pas un problème.

START

Cette position sert à faire démarrer le moteur. Il se mettra en route quand vous relâchez la clé. Puis il retourne en position ON.

▼ Rappel de clé au contact

Si le contacteur est en arrêt ou ACC lorsque la clé est insérée, un bip retentira en continu lorsque la portière du conducteur est ouverte.

Démarrage du moteur**REMARQUE**

Le démarrage du moteur est commandé par le système d'allumage de bougie.

Ce système est conforme à tous les règlements du Standard Canadien d'Equipements Source d'Interférence régissant la puissance de la pulsation du champ électrique des parasites radio.

1. Tous les occupants du véhicule doivent attacher leur ceinture.
2. Veiller à ce que le frein de stationnement soit appliqué.
3. Appuyer sur la pédale de frein.
4. **(Boîte de vitesses manuelle)**
Appuyer à fond sur la pédale d'embrayage et passer au point mort. Tout en maintenant la pédale d'embrayage enfoncée, démarrer le moteur.
(Boîte de vitesses automatique)
Mettre le levier sélecteur en plage P. Si l'on est obligé de redémarrer le moteur alors que le véhicule est en mouvement, placer le levier sélecteur en plage N.

REMARQUE

(Boîte de vitesses manuelle)

Le démarreur ne fonctionne que si l'embrayage est suffisamment enfoncé.

(Boîte de vitesses automatique)

Le démarreur ne fonctionne pas si le levier sélecteur n'est pas en plage P ou N.

5. Mettre le contacteur sur START et le maintenir (pas plus de 10 secondes à la fois) jusqu'à ce que le moteur démarre.

Démarrage et conduite

ATTENTION

Ne pas faire tourner le démarreur pendant plus de 10 secondes à la fois. Si le moteur ne démarre pas, attendre environ 10 secondes avant d'essayer à nouveau. Sinon le démarreur risque de subir des dommages.

6. Après le démarrage du moteur, le laisser tourner au ralenti pendant 10 secondes environ.

REMARQUE

- *Lorsqu'il fait très froid ou si le véhicule n'a pas fonctionné pendant plusieurs jours, laisser le moteur se réchauffer sans appuyer sur la pédale d'accélérateur.*
- *Que le moteur soit froid ou chaud, il devrait démarrer sans que l'on appuie sur la pédale d'accélérateur.*
- *Si le moteur ne démarre pas la première fois, se référer à Démarrage d'un moteur noyé, dans Démarrage d'urgence. Si le moteur ne démarre toujours pas, faire vérifier le véhicule par un concessionnaire agréé Mazda (page 7-18).*

Arrêt du moteur

PRUDENCE

Ne pas couper le moteur lorsque le véhicule est en mouvement:

Il est dangereux de couper le moteur pendant que le véhicule se déplace pour toute raison autre qu'un cas d'urgence.

Si l'on arrête le moteur pendant que le véhicule se déplace, ceci réduira sa capacité de freinage en raison de la perte de puissance de la direction assistée, et un accident et des blessures graves risqueront alors de s'ensuivre.

1. Arrêter complètement le véhicule.
2. **(Boîte de vitesses manuelle)**
Passer au point mort.
(Boîte de vitesses automatique)
Déplacer le levier sélecteur vers la position P.
3. Tourner le contacteur de ON à OFF.

ATTENTION

Lorsqu'on quitte le véhicule, s'assurer que le contacteur est éteint.

Circuit de freinage**▼ Freins**

Ce véhicule Mazda est équipé de servofreins qui s'ajustent automatiquement lors d'une utilisation normale.

Si le servofrein ne fonctionne pas, il est possible de s'arrêter en appuyant avec une plus grande force, sur la pédale de frein. Cependant la distance requise pour s'arrêter sera plus longue que normale.

⚠ PRUDENCE

Ne pas rouler avec le moteur calé ou arrêté; s'arrêter dans un endroit sûr:

Le fait de rouler avec le moteur calé ou arrêté est dangereux. Le freinage demandera plus d'effort, et l'assistance des freins peut s'épuiser si la pédale est pompée. Cela entraînera une distance d'arrêt beaucoup plus longue ou même un accident.

Engager un rapport inférieur lors de la descente d'une pente à forte inclinaison:

Le fait de conduire avec le pied continuellement posé sur la pédale de frein ou d'appliquer les freins continuellement sur de longues distances est dangereux. Cela fera surchauffer les freins, entraînant des distances d'arrêt beaucoup plus longues ou même une perte totale de la capacité de freinage. Cela peut faire perdre le contrôle du véhicule et causer un grave accident. Eviter d'appliquer les freins continuellement.

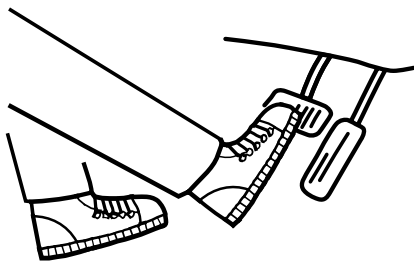
Sécher les freins qui sont devenus mouillés en conduisant lentement, en relâchant la pédale d'accélérateur et en appliquant légèrement les freins à plusieurs reprises jusqu'à ce que le freinage soit redevenu normal:

Le fait de conduire avec des freins mouillés est dangereux. Une distance d'arrêt plus longue ou le véhicule tirant d'un côté lors du freinage peut entraîner un accident grave. Une légère application des freins indiquera s'ils sont affectés par l'eau.

Démarrage et conduite

⚠ ATTENTION

- Ne pas conduire avec votre pied sur la pédale d'embrayage ou de frein et ne pas maintenir inutilement une demi-pression sur la pédale d'embrayage. Sinon cela peut entraîner ce qui suit:
 - Les freins et l'embrayage s'useront plus rapidement.
 - Les freins peuvent surchauffer et affecter défavorablement les performances des freins.
- Toujours appuyer sur la pédale de frein avec le pied droit. L'application inhabituelle des freins du pied gauche peut augmenter votre temps de réaction face à une situation d'urgence et entraîner une opération des freins insuffisante.



- Porter des chaussures appropriées pour conduire afin d'éviter que votre chaussure touche la pédale de frein lorsque vous appuyez sur la pédale d'accélérateur.

▼ Frein de stationnement

⚠ PRUDENCE

Avant de quitter le siège du conducteur, toujours couper le contacteur en le mettant sur OFF, appliquer le frein de stationnement et s'assurer que le levier sélecteur est en plage P (boîte de vitesses automatique) ou en 1ère ou R (boîte de vitesses manuelle):

Il est important de mettre le contacteur sur OFF, même si l'on ne retire pas la clé du contacteur ou si l'on quitte le véhicule. Si on laisse la clé sur d'autres positions, certaines fonctions de sécurité seront aussi désactivées et la batterie pourra se décharger.

Il est dangereux de quitter le siège du conducteur sans couper le contacteur en le mettant sur OFF, d'appliquer le frein de stationnement et de placer le levier sélecteur en position P (boîte de vitesses automatique) ou en 1ère ou R (boîte de vitesses manuelle). Le véhicule risque de se déplacer de façon inattendue. Ceci peut causer un accident.

⚠ ATTENTION

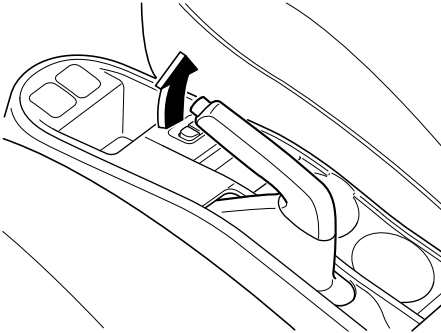
Le fait de conduire avec le frein de stationnement mis, entraîne une usure excessive des plaquettes et des garnitures de freins.

REMARQUE

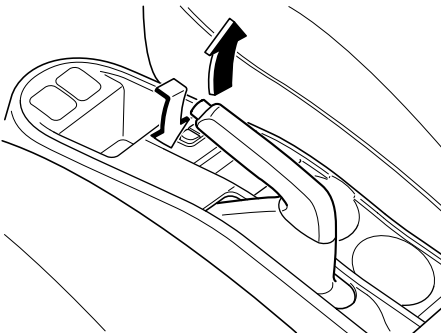
Pour le stationnement dans la neige, se référer à Conduite hivernale (page 4-10) concernant l'utilisation du frein de stationnement.

Application du frein de stationnement

Appuyer sur la pédale de frein et tirer fermement le levier de frein de stationnement vers le haut de manière à immobiliser le véhicule.

**Pour relâcher le frein de stationnement**

Appuyer sur la pédale de frein, puis tirer le levier de frein de stationnement vers le haut et appuyer sur le bouton de dégagement. Tout en tenant le bouton, abaisser le levier du frein de stationnement complètement jusqu'à ce qu'il soit en position relâchée.

**▼ Voyant du système de freinage**

Ce voyant a les fonctions suivantes:

Voyant de frein de stationnement

Le voyant s'allume lorsque le frein de stationnement est appliqué alors que le contacteur est sur START ou ON. Il s'éteint lorsque le frein de stationnement est complètement relâché.

Voyant de niveau bas de liquide de frein

Si le voyant reste allumé après que le frein de stationnement soit complètement relâché, cela peut indiquer une panne du système de freinage.

Garer prudemment le véhicule sur le bord de la route.

La pédale peut être plus dure ou sa course peut être plus longue que normalement. Dans ces deux cas, le véhicule prendra plus de temps pour s'arrêter.

1. Avec le moteur arrêté, ouvrir le capot et vérifier immédiatement le niveau du liquide de frein et ajouter ensuite du liquide au besoin (page 8-17).
2. Après avoir ajouté du liquide, vérifier le voyant de nouveau.

Si le voyant reste allumé, ou si les freins ne fonctionnent pas correctement, ne pas conduire le véhicule. Faire remorquer jusqu'à un concessionnaire agréé Mazda.

Démarrage et conduite

Même si le voyant s'éteint, faire vérifier le circuit de freinage dès que possible par un concessionnaire agréé Mazda.

REMARQUE

Devoir ajouter du liquide de frein est quelquefois une indication de fuite. S'adresser à un concessionnaire agréé Mazda, dès que possible, même si le voyant de frein est éteint.

! PRUDENCE

Ne pas conduire lorsque le voyant du système de freinage allumé. S'adresser à un concessionnaire agréé Mazda pour faire inspecter les freins dès que possible:

Le fait de conduire avec le voyant du système de freinage allumé est dangereux. Cela indique que les freins risquent de ne pas fonctionner. Si le voyant reste allumé, après s'être assuré que le frein de stationnement est complètement relâché, faire vérifier immédiatement le système de freinage.

▼ Système d'antiblocage de frein (ABS)

L'unité de commande d'ABS contrôle continuellement la vitesse de chaque roue. Si l'une des roues est sur le point de se bloquer, l'unité d'ABS relâche et applique automatiquement le frein de cette roue.

Le conducteur peut ressentir une légère vibration au niveau de la pédale de frein et un bruit de cliquetis peut être audible provenant du système de freinage. Ceci est le fonctionnement normal du système ABS. Continuer à appuyer sur la pédale de frein sans pomper.

! PRUDENCE

Ne pas se fier sur le système ABS pour remplacer une conduite sécuritaire:

Le système ABS ne peut pas compenser une conduite imprudente et dangereuse, une vitesse excessive, une conduite trop proche du véhicule qui précède, le glissement des roues sur la glace ou la neige et les aquaplanages (perte de traction due à la présence d'eau sur la route). Un accident est toujours possible.

REMARQUE

- *Les distances de freinage risquent d'être plus longues sur des matériaux mous recouvrant des surfaces dures (neige ou graviers, par exemple). Dans ces conditions, un véhicule avec un système de freinage normal peut demander des distances plus courtes pour s'arrêter, car le matériau mou accumulé devant une roue bloquée, fait ralentir le véhicule.*
- *Le bruit de fonctionnement de l'ABS peut être entendu lorsqu'on démarre le moteur ou immédiatement après avoir démarré le véhicule. Toutefois, cela n'indique pas une anomalie.*

▼ Voyant du système d'antiblocage de frein (ABS)



Le voyant reste allumé quelques secondes lorsque le contacteur est mis sur ON.

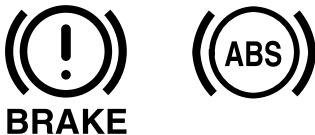
Si le voyant d'ABS reste allumé lors de la conduite, cela indique que l'unité d'ABS a détecté une anomalie dans le système. Dans ce cas, les freins fonctionnent normalement comme si le véhicule n'avait pas d'ABS.

Si cela se produisait, consulter un concessionnaire agréé Mazda dès que possible.

REMARQUE

- *Lorsque le moteur est démarré à l'aide d'une batterie de secours, un régime moteur irrégulier se produit et il est possible que le voyant d'ABS s'allume. Si c'est le cas, la batterie est faible. Cela n'indique cependant pas une anomalie de fonctionnement du système ABS. Faire recharger la batterie dès que possible.*
- *Le système d'assistance des freins ne fonctionne pas lorsque le voyant ABS est allumé.*

▼ Voyant du système électronique de distribution de force de freinage



Si l'unité de commande du système électronique de distribution de force de freinage détermine que certaines composantes du système ne fonctionnent pas correctement, l'unité de commande peut allumer simultanément le voyant du système de freinage et le voyant d'ABS. Le problème est probablement dû au système électronique de distribution de force de freinage.

! PRUDENCE

Ne pas conduire lorsque le voyant d'ABS et le voyant du système de freinage sont allumés. Faire remorquer le véhicule chez un concessionnaire agréé Mazda dès que possible pour une inspection des freins:

Le fait de conduire le véhicule lorsque le voyant d'ABS et le voyant du système de freinage sont tous les deux allumés est dangereux. Lorsque les deux voyants sont allumés, les roues arrière risquent de se bloquer plus rapidement en cas de freinage brusque que dans les conditions normales.

▼ Assistance des freins

En situations de freinage d'urgence, lorsqu'il est nécessaire d'enfoncer la pédale de frein avec une grande force, le système d'assistance des freins améliore les performances de freinage.

Lorsque la pédale de frein est enfoncée fort ou rapidement, les freins sont appliqués très fortement.

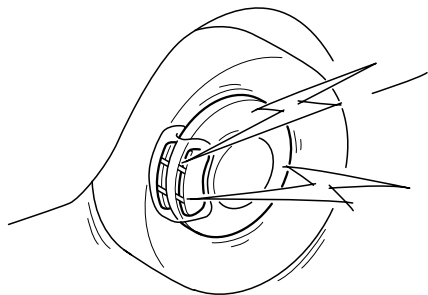
Démarrage et conduite

REMARQUE

- Lorsque la pédale de frein est enfoncée fort ou rapidement à des vitesses plus élevées, la pédale sera plus douce mais les freins sont appliqués très fortement. Ceci est un effet normal du fonctionnement de l'assistance des freins et n'indique pas une anomalie.
- Lorsque la pédale de frein est enfoncée fort ou est enfoncée plus rapidement, un bruit de fonctionnement du moteur/pompe peut être entendu. Ceci est un effet normal de l'assistance des freins et n'indique pas une anomalie.
- Le système d'assistance des freins ne remplace pas la fonction de freinage principale du véhicule.

▼ Indicateur d'usure des plaquettes

Lorsque les plaquettes de freins à disques s'usent, les indicateurs d'usure touchent aux disques. Cela produit un grincement fort pour avertir que les plaquettes doivent être remplacées.

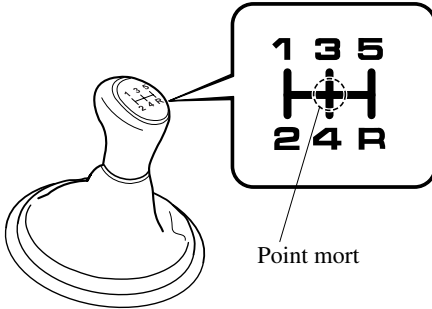


Lorsque ce son est audible, s'adresser à un concessionnaire agréé Mazda dès que possible.

⚠ PRUDENCE

Ne pas conduire avec des plaquettes de freins usées:

Le fait de conduire avec des plaquettes de freins usées est dangereux. Les freins risquent de lâcher et cela peut causer un accident grave. Dès qu'un grincement est audible, s'adresser à un concessionnaire agréé Mazda.

Boîte de vitesses manuelle**▼ Grille de changement de la boîte de vitesses manuelle**

La grille de changement de la boîte de vitesses est conventionnelle, tel qu'illustré.

Enfoncer à fond la pédale d'embrayage en passant les vitesses, puis la relâcher lentement.

Un dispositif de sécurité empêche que l'on passe par erreur de cinquième (5) en marche arrière (R). Le levier de changement doit revenir au point mort avant de pouvoir passer en marche arrière (R).

⚠ PRUDENCE

Ne pas utiliser d'effet de frein moteur soudain lors de la conduite sur des surfaces glissantes ou à haute vitesse:

Le rétrogradage lors de la conduite sur des routes mouillées, enneigées ou gelées ou lors de la conduite à haute vitesse cause un effet de frein moteur soudain qui est dangereux. Le changement soudain de vitesse de rotation des roues peut les faire déraiper. Ceci peut faire perdre le contrôle du véhicule et causer un accident.

S'assurer de mettre le levier sélecteur en position 1 ou R et d'enclencher le frein de stationnement avant de quitter le véhicule:

Dans le cas contraire, le véhicule pourrait se déplacer et causer un accident.

Démarrage et conduite

ATTENTION

- *Ne pas garder le pied sur la pédale d'embrayage, sauf lors du passage des vitesses. Ne pas utiliser l'embrayage pour maintenir le véhicule à l'arrêt sur une montée. Garder le pied sur la pédale d'embrayage causera une usure prématurée et des dommages.*
- *Ne pas appliquer de force latérale excessive sur le levier de changement de vitesses lorsqu'on passe de 5ème en 4ème vitesse. Sinon, on risquerait de sélectionner par erreur la 2ème vitesse et d'endommager la boîte de vitesses.*
- *S'assurer que le véhicule est bien à l'arrêt avant d'engager la marche arrière (R). Si la marche arrière (R) est engagée alors que le véhicule se déplace vers l'avant, cela risque d'endommager la boîte de vitesses.*

REMARQUE

S'il est difficile de passer la marche arrière (R), revenir au point mort, relâcher la pédale d'embrayage et essayer de nouveau.

▼ Recommandations concernant le passage des vitesses

Passage des rapports

Lors de l'accélération normale, les points de passage suivants sont recommandés.

Rapport	Vitesse du véhicule
De 1ère en 2ème	21 km/h (13 mi/h)
De 2ème en 3ème	39 km/h (24 mi/h)
De 3ème en 4ème	55 km/h (34 mi/h)
De 4ème en 5ème	78 km/h (49 mi/h)

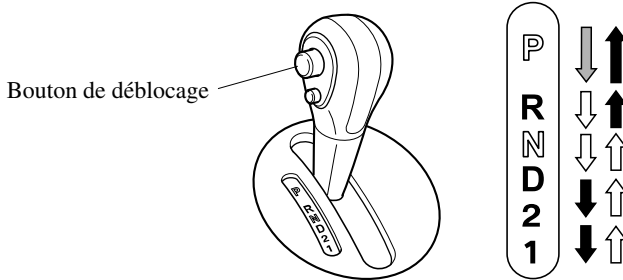
Pour croisière

Rapport	Vitesse du véhicule
De 1ère en 2ème	18 km/h (11 mi/h)
De 2ème en 3ème	29 km/h (18 mi/h)
De 3ème en 4ème	47 km/h (29 mi/h)
De 4ème en 5ème	68 km/h (42 mi/h)

Rétrogradation des rapports

Lorsque l'on doit ralentir dans un trafic dense ou lors de la montée d'une **forte côte**, rétrograder avant de faire peiner le moteur. Ceci évite que le moteur cale et permet une meilleure accélération lorsque plus de vitesse est nécessaire.

Lors de la descente d'une **pente à forte inclinaison**, rétrograder pour maintenir une vitesse sécuritaire et pour limiter l'usure des freins.

Boîte de vitesses automatique**Positions de blocage:**

- ➔ Indique qu'il faut appuyer sur la pédale de frein et maintenir le bouton de déblocage pour changer de plage. (Le contacteur doit être placé sur ACC ou ON.)
- ➔ Indique que le levier sélecteur peut être déplacé librement à toute position.
- ➔ Indique qu'il faut maintenir le bouton de déblocage pour changer de vitesse.

▼ Plages de la boîte de vitesses

Le levier sélecteur doit être à la plage P ou N pour pouvoir faire démarrer le moteur.

P (Stationnement)

La position de stationnement P, verrouille la boîte de vitesses et évite que les roues avant ne tournent.

⚠ PRUDENCE

Toujours mettre le levier sélecteur en position P et appliquer le frein de stationnement:

Le fait de mettre le levier sélecteur en plage P seulement, sans utiliser le frein de stationnement pour maintenir le véhicule à l'arrêt est dangereux. Si la plage P ne reste pas engagée, le véhicule risque de se déplacer et de causer un accident.

Démarrage et conduite

⚠ ATTENTION

- *Le fait de passer en plage P, N ou R lorsque le véhicule est en mouvement, peut endommager la boîte de vitesses.*
- *Le fait de passer à une plage de conduite ou en marche arrière lorsque le moteur tourne à un régime plus rapide que le ralenti, peut endommager la boîte de vitesses.*

R (Marche arrière)

En plage R, le véhicule se déplace vers l'arrière. Le véhicule doit être arrêté avant d'engager la plage R ou avant de passer à une autre plage à partir de R, sauf dans certaines occasions rares comme décrit dans "Pour désembourber le véhicule" (page 4-9).

N (Point mort)

En plage N, les roues et la boîte de vitesses ne sont pas bloquées. Sur la moindre pente, le véhicule roulera si le frein de stationnement ou si les freins ne sont pas appliqués.

⚠ PRUDENCE

Si le moteur tourne à un régime supérieur au ralenti ne pas passer de la plage N ou P à un rapport de conduite:

Il est dangereux de passer de la plage N ou P à un rapport de conduite lorsque le moteur tourne à un régime supérieur au régime de ralenti. Le véhicule pourrait se déplacer brusquement et causer un accident ou de graves blessures.

Ne pas passer à la plage N pendant la conduite du véhicule:

Le passage à la plage N pendant la conduite est dangereux. Le frein moteur ne peut pas être appliqué lors de la décélération ce qui peut causer un accident ou de graves blessures.

⚠ ATTENTION

Ne pas passer à la plage N pendant la conduite du véhicule. Cela risque de causer des dommages à la boîte de vitesses.

REMARQUE

Serrer le frein de stationnement ou appuyer sur la pédale de frein avant de déplacer le levier sélecteur depuis la position N afin d'éviter que le véhicule ne se déplace accidentellement.

D (Conduite)

D est la position normale pour la conduite. A partir de la position arrêtée, la boîte de vitesses passera automatiquement par une séquence de changement de vitesses à 4 rapports.

2 (Deuxième)

La position 2 est utile lors de la conduite en circulation dense et lente et lors de la montée de côtes, pour bénéficier de l'assistance du frein moteur dans les descentes, ou pour démarrer sur des routes glissantes ou dans d'autres situations où il peut être nécessaire d'accélérer doucement.

Ne pas dépasser 98 km/h (60 mi/h) dans la position 2.

1 (Gamme basse)

Utiliser la position 1 pour obtenir la puissance maximum dans les situations exigeant une accélération énergique, ou pour monter et descendre des pentes très raides.

Ne pas dépasser 43 km/h (26 mi/h) dans la position 1.

! PRUDENCE

Ne pas utiliser d'effet de frein moteur soudain lors de la conduite sur des surfaces glissantes ou à haute vitesse:

Le rétrogradage lors de la conduite sur des routes mouillées, enneigées ou gelées ou lors de la conduite à haute vitesse cause un effet de frein moteur soudain qui est dangereux. Le changement soudain de vitesse de rotation des roues peut les faire déraiper. Ceci peut faire perdre le contrôle du véhicule et causer un accident.

▼ Système de verrouillage de levier sélecteur

Le système de verrouillage du levier sélecteur empêche de déplacer le levier sélecteur de la plage P à moins que la pédale de frein ne soit enfoncée.

Pour passer de la plage P à une autre plage:

1. Enfoncer la pédale de frein et la maintenir.
2. Démarrer le moteur.
3. Appuyer et maintenir enfoncée le bouton de déblocage.
4. Déplacer le levier sélecteur.

REMARQUE

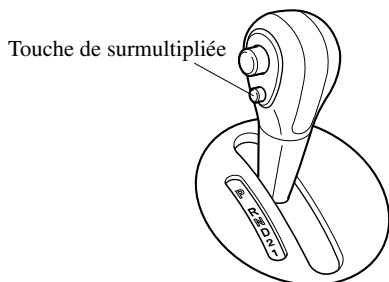
- *Lorsque le contacteur est en position d'arrêt, il n'est pas possible de mettre le levier sélecteur en plage P.*
- *Pour s'assurer que la boîte de vitesses est en position de stationnement, la clé de contact ne peut pas être retirée si le levier sélecteur n'est pas en plage P.*

▼ Surmultipliée**Utilisation de la surmultipliée**

En position D, la boîte de vitesses passe automatiquement en surmultipliée, ce qui permet de diminuer la consommation de carburant et les bruits.

Démarrage et conduite

Pour pouvoir bénéficier du frein moteur lors de la descente de pentes raides, veiller à ce que la touche de surmultipliée soit sur la position d'arrêt.



Et pour un voyage plus doux avec moins d'à-coups, ne l'utilisez pas quand:

- Montée d'une pente raide.
- Conduite dans une circulation avec arrêts et démarrages fréquents.
- Traction de lourdes charges.

Pour mettre la surmultipliée hors fonction, appuyer sur la touche.

La boîte de vitesses passera alors en position D à travers une suite de 3 vitesses.

Configurations de passages de vitesses sans surmultipliée:

- D = 1ère, 2ème, 3ème
- 2 = 2ème
- 1 = 1ère

Pour la mettre en fonction, appuyer à nouveau sur la touche.

Configurations de passages de vitesses avec surmultipliée:

- D = 1ère, 2ème, 3ème, 4ème
- 2 = 2ème
- 1 = 1ère

Témoin O/D OFF

O/D OFF

Ce témoin s'allume lorsque la surmultipliée a été mise hors fonction.

ATTENTION

Si témoin de surmultipliée hors fonction clignote, cela indique une anomalie du système électrique de la boîte de vitesses. Si l'on continue de conduire dans ces conditions cela peut endommager la boîte de vitesses. Consulter un concessionnaire agréé Mazda dès que possible.

▼ Conseils concernant la conduite

PRUDENCE

Ne pas laisser le véhicule reculer dans une montée lorsque le levier sélecteur est en position de marche avant ou avancer dans une descente lorsque le levier sélecteur est en position de marche arrière.

Sinon, le moteur s'arrête, ce qui entraîne la coupure des servofreins et des fonctions de direction assistée, rend difficile le contrôle du véhicule et peut entraîner un accident.

Dépassement

Pour plus de puissance lors du dépassement d'un autre véhicule ou pour monter une forte pente, appuyer à fond sur l'accélérateur. La boîte de vitesses rétrogradera à un rapport inférieur, suivant la vitesse du véhicule.

Démarrage en côte

Pour monter une côte à partir de la position arrêtée:

1. Appuyer sur la pédale de frein.
2. Passer en plage D ou 1, suivant la charge du véhicule et l'inclinaison de la pente.
3. Relâcher la pédale de frein tout en accélérant graduellement.

Descente de pente

Lors de la descente de forte pente, passer en plage 2 ou 1, suivant la charge du véhicule et l'inclinaison de la pente. Descendre lentement, n'utiliser les freins que de façon occasionnelle pour éviter qu'ils ne surchauffent.

Direction assistée

La direction n'est assistée que lorsque le moteur fonctionne. Si le moteur est arrêté ou si le système de direction assistée ne fonctionne pas, il est possible de diriger le véhicule mais cela demande un plus grand effort physique.

Si le volant semble plus rigide que d'habitude durant la conduite normale, consulter un concessionnaire agréé Mazda.

▼ Témoin d'anomalie de la direction assistée

Ce témoin s'allume ou clignote lorsque le contacteur est mis sur la position ON et s'éteint lorsque le moteur démarre.

Si le témoin reste allumé ou clignote après que le moteur ait démarré, ou qu'il s'allume pendant qu'on conduit, se garer à un endroit sûr, arrêter le moteur, puis le redémarrer.

Si le témoin ne s'allume pas après le redémarrage du moteur, cela indique que la direction assistée est de nouveau disponible et qu'une utilisation normale est possible.

Si le témoin reste allumé, la direction assistée ne fonctionne toujours pas. S'adresser à un concessionnaire agréé Mazda.

Démarrage et conduite

REMARQUE

- *Le système d'assistance de la direction ne fonctionnera pas lorsque le témoin d'anomalie de la direction assistée est allumé ou clignote. La direction sera disponible, mais demande un plus grand effort physique.*
- *Si l'on secoue le volant de direction alternativement vers la gauche et la droite pendant que le véhicule est arrêté ou qu'il se déplace à vitesses très lentes, le système de direction assistée passera en mode de protection, ce qui rendra la rotation du volant plus dure; toutefois, ceci n'indique aucune anomalie. Si ceci se produit, stationner le véhicule dans un lieu sûr et attendre quelques minutes que le système revienne à un état normal.*

Régulateur de vitesse de croisière*

Le régulateur de vitesse de croisière permet de régler et de maintenir automatiquement la vitesse du véhicule à n'importe quelle vitesse supérieure à 30 km/h (19 mi/h).

PRUDENCE

Ne pas utiliser le régulateur de vitesse de croisière dans les conditions suivantes:

Le fait d'utiliser le régulateur de vitesse de croisière dans les conditions suivantes est dangereux, et peut causer une perte de contrôle du véhicule.

- Terrain vallonné
- Côtes raides
- Trafic important ou variable
- Routes glissantes ou sinueuses
- Toute condition semblable qui demande des variations de la vitesse

▼ **Témoin principal de régulateur de vitesse de croisière (ambre)/
Témoin de réglage de régulateur de vitesse de croisière (vert)**

CRUISE

Ce témoin a deux couleurs.

Témoin principal de régulateur de vitesse de croisière (ambre)

Ce témoin s'allume ambre lorsque l'interrupteur ON est pressé et le système de régulateur de vitesse de croisière est activé.

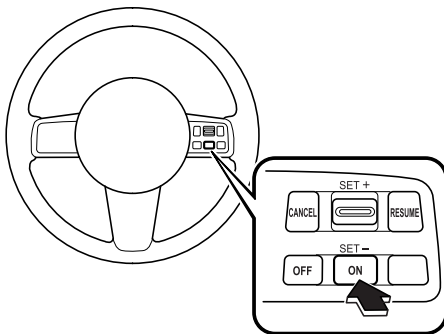
Témoin de réglage du régulateur de vitesse de croisière (vert)

Ce témoin s'allume vert lorsqu'une vitesse de croisière est réglée.

▼ Mise en/hors fonction

Pour mettre le système en fonction, appuyer sur l'interrupteur ON.

Pour mettre le système hors fonction, appuyer sur l'interrupteur OFF.

**⚠ PRUDENCE**

Toujours désactiver le système de régulateur de vitesse de croisière lorsqu'il n'est pas utilisé:

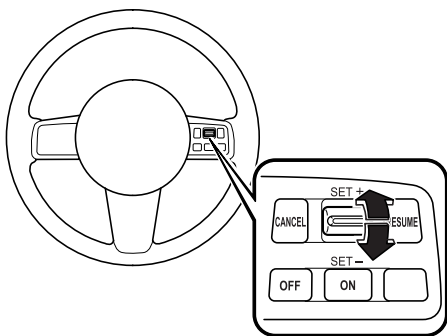
Le fait de laisser le système de régulateur de vitesse de croisière activé lorsqu'il n'est pas utilisé est dangereux: le système pourrait se déclencher de manière inattendue en cas de pression accidentelle sur la touche d'activation et entraîner une perte de contrôle du véhicule et un accident.

▼ Pour régler la vitesse

1. Activer le système de régulateur de vitesse de croisière en appuyant sur l'interrupteur ON.
2. Accélérer jusqu'à la vitesse désirée, qui doit être supérieure à 30 km/h (19 mi/h).

Démarrage et conduite

3. Régler le régulateur de vitesse de croisière en appuyant sur l'interrupteur du régulateur de vitesse de croisière SET + /SET - vers le haut ou vers le bas à la vitesse voulue. Le régulateur de vitesse de croisière est réglé au moment où l'on appuie sur l'interrupteur du régulateur de vitesse de croisière SET + /SET - vers le haut ou vers le bas. Relâcher simultanément la pédale d'accélération.



REMARQUE

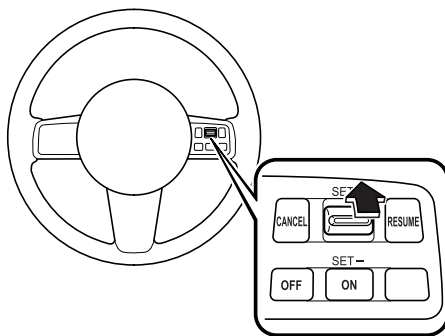
- Relâcher l'interrupteur du régulateur de vitesse de croisière à la vitesse voulue, sinon la vitesse continuera à augmenter pendant qu'on presse l'interrupteur vers le haut, et continuera à diminuer pendant qu'on le presse vers le bas (sauf quand la pédale d'accélérateur est enfoncée).
- Sur une côte, la vitesse du véhicule peut diminuer lors de la montée ou augmenter lors de la descente.
- Le régulateur de vitesse de croisière sera mis hors fonction si la vitesse du véhicule baisse au-dessous de 25 km/h (16 mi/h) lorsqu'il est activé, par exemple lors de la montée d'une pente raide.

▼ Pour augmenter la vitesse de croisière

Utiliser une des méthodes suivantes.

Pour augmenter la vitesse en utilisant l'interrupteur de régulateur de vitesse de croisière

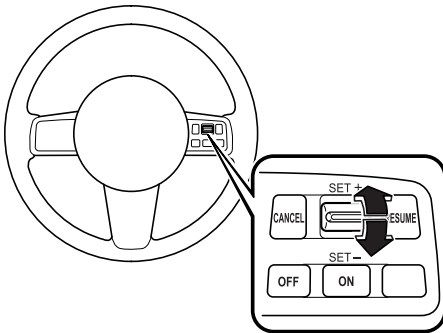
Presser vers le haut l'interrupteur SET + de régulateur de vitesse de croisière, et le maintenir enfoncé. Le véhicule accélérera. Relâcher l'interrupteur à la vitesse désirée.



Ce véhicule est équipé d'une fonction qui permet d'augmenter la vitesse actuelle du véhicule de 1,6 km/h (1 mi/h) par une pression momentanée de interrupteur SET + de régulateur de vitesse de croisière. Plusieurs pressions augmenteront la vitesse du véhicule de 1,6 km/h (1 mi/h) pour chaque pression.

Pour augmenter la vitesse en utilisant la pédale d'accélérateur

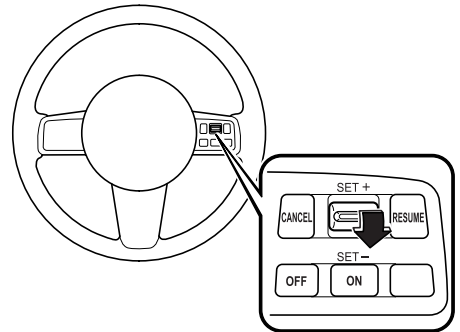
Appuyer sur la pédale d'accélérateur pour accélérer jusqu'à la vitesse voulue. Presser vers le bas ou vers le haut l'interrupteur SET + /SET - de régulateur de vitesse de croisière et le relâcher immédiatement.

**REMARQUE**

Accélérer normalement si une vitesse supérieure est momentanément nécessaire alors que le régulateur de vitesse de croisière est enclenché. Une vitesse supérieure ne gêne pas ou ne change pas la vitesse réglée. Relâcher la pédale d'accélérateur pour revenir à la vitesse réglée.

▼ Pour diminuer la vitesse de croisière

Presser vers le bas l'interrupteur SET - du régulateur de vitesse de croisière, et le maintenir enfoncé. Le véhicule ralentira graduellement. Relâcher l'interrupteur à la vitesse désirée.



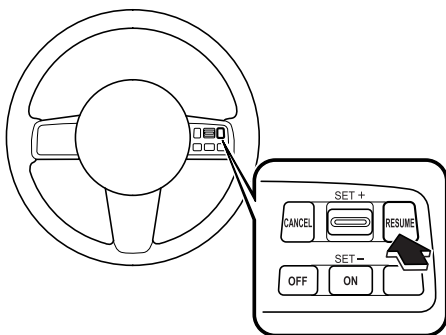
Ce véhicule est équipé d'une fonction qui permet de réduire la vitesse actuelle du véhicule de 1,6 km/h (1 mi/h) par une pression momentanée de l'interrupteur SET - de régulateur de vitesse de croisière. Plusieurs pressions réduiront la vitesse du véhicule de 1,6 km/h (1 mi/h) pour chaque pression.

Démarrage et conduite

▼ Pour rétablir la vitesse de croisière à une vitesse supérieure à 30 km/h (19 mi/h)

Si la fonction du régulateur de vitesse de croisière a été annulée sans utiliser l'interrupteur OFF (par exemple en actionnant la pédale de frein) et que le système est encore en fonction, il est possible de revenir à la dernière vitesse réglée en appuyant sur l'interrupteur RESUME.

Si la vitesse du véhicule est inférieure à 30 km/h (19 mi/h), accélérer jusqu'à 30 km/h (19 mi/h) ou plus et appuyer sur l'interrupteur RESUME.

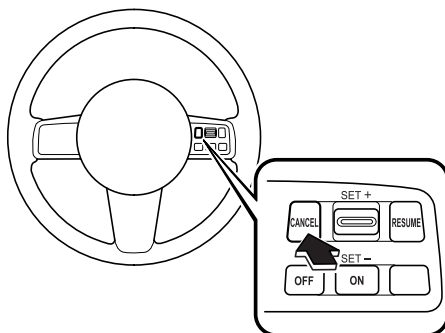


▼ Pour annuler

Pour annuler le système, utiliser **une** des méthodes suivantes:

- Appuyer sur l'interrupteur OFF.
- Appuyer légèrement sur la pédale de frein.
- Enfoncer la pédale d'embrayage (Boîte de vitesses manuelle uniquement).

- Appuyer sur l'interrupteur CANCEL.



Le système est désarmé lorsque le contacteur est coupé.

REMARQUE

Le fonctionnement du régulateur de vitesse de croisière s'annule si la vitesse diminue à plus de 15 km/h (9 mi/h) en dessous de la vitesse réglée (par exemple lors de la montée d'une pente longue et raide).

Système de commande de traction (TCS)

Le système de commande de traction (TCS) améliore la traction et la sécurité en commandant le couple du moteur et le freinage. Lorsque le système de commande de traction détecte le patinage d'une roue, il diminue le couple du moteur et actionne les freins pour éviter une perte de traction.

Ceci signifie que sur une surface glissante, le moteur est automatiquement réglé pour donner une puissance optimale aux roues motrices, en limitant tout patinage et perte de traction des roues.

⚠ PRUDENCE

Ne pas se fier au système de commande de traction pour remplacer une conduite sécuritaire:

Le système de commande de traction (TCS) ne peut pas compenser pour une conduite dangereuse, une vitesse excessive, une conduite trop proche du véhicule qui précède, et les aquaplanages (perte de traction due à la présence d'eau sur la route). Un accident est toujours possible.

Utiliser des pneus à neige ou des chaînes et conduire à des vitesses réduites lorsque les routes sont recouvertes de neige ou de glace:

Le fait de conduire sans l'équipement approprié sur des routes recouvertes de neige ou de glace est dangereux. Le système de commande de traction (TCS) seul ne peut pas fournir une traction adéquate et un accident est toujours possible.

REMARQUE

Pour annuler le système TCS, appuyer sur l'interrupteur DSC OFF (page 5-25).

▼ **Témoin TCS/DSC**



Ce témoin s'allume pendant quelques secondes lorsque le contacteur est mis sur ON. Si le système de commande de traction ou de commande dynamique de stabilité fonctionne, le témoin clignote.

Si le témoin reste allumé, cela peut indiquer une anomalie du système de commande de traction ou du système de commande dynamique de stabilité et ils peuvent ne pas fonctionner correctement. Faire vérifier le véhicule par un concessionnaire agréé Mazda.

REMARQUE

- *Le témoin clignote et un léger son de battement est produit par le moteur. Cela indique que le TCS fonctionne correctement.*
- *Sur des surfaces glissantes, comme sur de la neige, il est impossible d'augmenter le régime moteur lorsque le système de commande de traction est en fonction.*

Démarrage et conduite

Commande dynamique de stabilité (DSC)

La commande dynamique de stabilité (DSC) commande automatiquement le freinage et le couple du moteur à l'aide de systèmes comme l'ABS et le TCS afin de contrôler le dérapage latéral lors de la conduite sur des surfaces glissantes, ou lors de manœuvres soudaines ou d'évitement, ce qui améliore la sécurité du véhicule.

Se référer à Système ABS (page 5-8) et Système TCS (page 5-23).

Le fonctionnement de la commande DSC n'est possible qu'à des vitesses supérieures à 20 km/h (12 mi/h).

⚠ PRUDENCE

Ne pas se fier à la commande de stabilité dynamique pour remplacer une conduite sécuritaire:

La commande dynamique de stabilité (DSC) ne peut pas compenser une conduite dangereuse, une vitesse excessive, une conduite trop proche du véhicule qui précède et les aquaplanages (perte de traction due à la présence d'eau sur la route). Un accident est toujours possible.

⚠ ATTENTION

- La commande DSC peut ne pas fonctionner correctement si les points suivants ne sont pas respectés:
 - Utiliser des pneus de la taille appropriée pour ce véhicule Mazda sur les quatre roues.
 - Utiliser des pneus du même fabricant, de la même marque et avec la même bande de roulement sur les quatre roues.
 - Ne pas mélanger des pneus usés avec des pneus neufs.
- La commande DSC peut ne pas fonctionner correctement si des chaînes de pneus sont utilisés ou si une roue de secours provisoire est installée, car le diamètre de la roue est différent.

REMARQUE

Après avoir mis le contacteur sur la position ON, un dé clic peut être entendu derrière le tableau de bord. Ce son est causé par la fonction d'autovérification du système de commande dynamique et n'indique pas une anomalie.

▼ Témoin TCS/DSC



Ce témoin s'allume pendant quelques secondes lorsque le contacteur est mis sur ON. Si le système de commande de traction ou de commande dynamique de stabilité fonctionne, le témoin clignote.

Si le témoin reste allumé, cela peut indiquer une anomalie du système de commande de traction ou du système de commande dynamique de stabilité et ils peuvent ne pas fonctionner correctement. Faire vérifier le véhicule par un concessionnaire agréé Mazda.

▼ Témoin DSC OFF



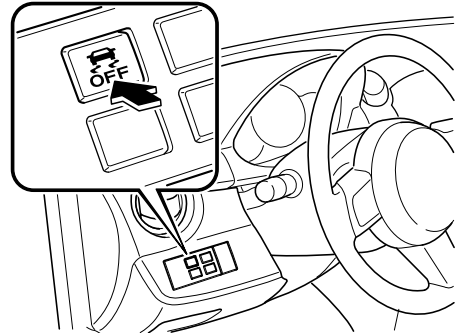
Ce témoin s'allume pendant quelques secondes lorsque le contacteur est mis sur ON.

Il s'allume aussi lorsque l'interrupteur DSC OFF est pressé et que le système de commande de traction/système de commande dynamique de stabilité est mis hors fonction (page 5-25).

Si le témoin reste allumé lorsque le système de commande de traction/système de commande dynamique de stabilité n'est pas mis hors fonction, faire vérifier le véhicule par un concessionnaire agréé Mazda. Cela peut indiquer une anomalie du système de commande dynamique de stabilité.

▼ Interrupteur DSC OFF

Appuyer sur l'interrupteur DSC OFF pour mettre le système de commande de traction/système de commande dynamique de stabilité hors fonction. Le témoin DSC OFF s'allume.



Appuyer sur l'interrupteur DSC OFF de nouveau pour remettre le système de commande de traction/système de commande dynamique de stabilité en fonction. Le témoin DSC OFF s'éteint.

Démarrage et conduite

REMARQUE

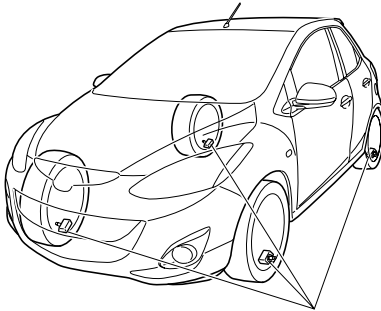
- *Lorsque le système de commande dynamique de stabilité est en fonction et que l'on essaie de libérer le véhicule lorsqu'il est pris dans un banc de neige, ou d'accélérer sur de la neige poudreuse, le système de commande de traction (fait partie de la commande dynamique de stabilité) s'activera. Même si l'on appuie sur la pédale d'accélérateur le régime moteur n'augmentera pas et il peut être difficile de contrôler le véhicule. Dans un tel cas, mettre le système de commande de traction/système de commande dynamique de stabilité hors fonction.*
- *Si le système de commande de traction/système de commande dynamique de stabilité est hors fonction et que le contact est coupé, il sera remis automatiquement en fonction lorsque le contacteur est mis à la position ON.*
- *Pour une stabilité optimale, laisser le système de commande de traction/système de commande dynamique de stabilité en fonction.*

Système de surveillance de pression des pneus*

Le système de surveillance de pression des pneus (TPMS) surveille la pression de chaque pneu.

Si la pression de gonflage est trop basse dans l'un ou plusieurs des pneus, le système l'indique au conducteur au moyen du voyant dans le tableau de bord et de l'avertisseur sonore.

Les capteurs de pression des pneus installés sur chaque roue envoient les données d'information de pression de gonflage par signal radio au récepteur situé dans le véhicule.



Capteurs de pression des pneus

REMARQUE

Lorsque la température ambiante est basse à cause des changements saisonniers, la température des pneus est également plus basse. Lorsque la température des pneus diminue, la pression d'air diminue aussi. Il est possible que le voyant TPMS s'allume plus souvent. Vérifier visuellement les pneus tous les jours avant de conduire, et vérifier la pression des pneus une fois par mois à l'aide d'une jauge de pression des pneus. Pour vérifier la pression des pneus, il est recommandé d'utiliser une jauge de pression des pneus numérique.

Le système TPMS ne vous dispense aucunement de vérifier régulièrement la pression et l'état de tous les quatre pneus.

Démarrage et conduite

⚠ ATTENTION

- Tous les pneus, y compris le pneu de la roue de secours (s'il est fourni) doivent être contrôlés tous les mois lorsqu'ils sont froids, et être gonflés à la pression de gonflage recommandée par le fabricant du véhicule sur la plaque d'information du véhicule ou sur l'étiquette de pressions de gonflage des pneus. (Si le véhicule est équipé de pneus d'une taille différente de celle indiquée sur la plaque d'information du véhicule ou sur l'étiquette de pressions de gonflage des pneus, il faut déterminer la pression de gonflage correcte pour ces pneus.)

Comme caractéristique de sécurité complémentaire, le véhicule a été équipé d'un système de surveillance de pression des pneus (TPMS) qui allume un voyant de basse pression de gonflage de pneu lorsqu'au moins un pneu est nettement sous-gonflé. Par conséquent, lorsque le voyant de basse pression de gonflage de pneu s'allume, il faut s'arrêter et vérifier les pneus dès que possible, et les gonfler à la pression correcte. Le fait de conduire sur un pneu sous-gonflé cause une surchauffe du pneu, ce qui peut causer une défaillance du pneu. Le sous-gonflage affecte aussi l'économie de carburant et la longévité de pneus, ainsi que la maniabilité du véhicule et le freinage.

Bien noter que le TPMS ne vous dispense absolument pas d'effectuer un entretien adéquat des pneus, et le conducteur a la responsabilité de maintenir la bonne pression de gonflage des pneus, même si le sous-gonflage n'a pas atteint le niveau suffisant pour déclencher l'éclairage du voyant de basse pression de gonflage de pneu TPMS.

- Votre véhicule est également équipé d'un témoin d'anomalie TPMS pour vous alerter lorsque le système ne fonctionne pas correctement.

Le témoin d'anomalie TPMS est combiné avec le voyant de basse pression de gonflage de pneu. Lorsque le système détecte une panne, le voyant va clignoter pendant approximativement une minute puis reste allumé. Cette séquence se répète à chaque démarrage du véhicule tant que la panne existe.

Lorsque le témoin d'anomalie est allumé, le système ne peut pas détecter ou signaler une faible pression des pneus. Les pannes TPMS peuvent se produire pour une variété de raisons, y compris l'installation de pneu de rechange, de pneu alternatifs ou de roues sur le véhicule qui empêchent le fonctionnement correct du TPMS. Toujours vérifier le voyant de panne TPMS après le remplacement d'un ou de plusieurs pneus ou roues sur le véhicule pour vous assurer que le remplacement ou les pneus/roues alternatifs permettent le fonctionnement correct du TPMS.

- Afin d'éviter de fausses indications, le système fait un échantillonnage pendant une certaine période avant d'indiquer un problème. Ceci fait qu'il n'indiquera pas instantanément un dégonflage soudain ou une explosion d'un pneu.

REMARQUE

Cet appareil est conforme à la partie 15 de la Réglementation FCC. Le fonctionnement étant sujet aux deux conditions suivantes: (1) cet appareil ne doit pas causer d'interférences néfastes, et (2) cet appareil doit accepter toutes les interférences reçues, incluant celles qui risquent de causer un mauvais fonctionnement.

▼ Voyant du système de surveillance de pression des pneus



Ce voyant s'allume pendant quelques secondes lorsque le contacteur est mis sur ON.

Ensuite, le voyant s'allume et un bip sonore retentit lorsque la pression de gonflage d'un ou plusieurs des pneus est trop basse, et il clignote en cas d'anomalie du système.

! PRUDENCE

Si le voyant du système de surveillance de pression des pneus s'allume ou clignote, ou si l'avertisseur sonore de pression des pneus retentit, ralentir immédiatement et éviter de manœuvrer et freiner brusquement:

Si le voyant du système de surveillance de pression des pneus s'allume ou clignote, ou si l'avertisseur sonore de pression des pneus retentit, il est dangereux de conduire le véhicule à hautes vitesses, ou de manœuvrer ou freiner brusquement. Le contrôle du véhicule peut être affecté, ce qui peut causer un accident.

Pour déterminer s'il y a une fuite d'air progressive ou un pneu à plat, se garer à un endroit sûr où l'on peut vérifier visuellement l'état du pneu, et déterminer s'il y a encore assez d'air pour pouvoir se rendre à un endroit où l'on pourra faire regonfler le pneu et revérifier le système, chez un concessionnaire agréé Mazda ou dans un atelier de réparation de pneus.

Ne pas ignorer le voyant TPMS:

Le fait d'ignorer le voyant TPMS est dangereux, même si l'on sait pourquoi il est allumé. Corriger tout problème dès que possible avant qu'il ne se transforme en une situation dangereuse qui peut causer la défaillance d'un pneu et un accident grave.

Démarrage et conduite

Voyant allumé/avertisseur sonore retentit

Lorsque le voyant du système de surveillance de pression des pneus s'allume ou lorsque l'avertisseur sonore de pression des pneus retentit (environ 3 secondes), la pression de gonflage est trop basse dans l'un ou plusieurs des pneus.

Régler la pression des pneus à la valeur correcte. Se référer au tableau de gonflage des pneus (page 10-6).

ATTENTION

Lors du remplacement ou de la réparation des pneus, des jantes ou des deux, faire faire le travail par un concessionnaire agréé Mazda, sinon les capteurs de pression des pneus peuvent être endommagés.

REMARQUE

- *Effectuer le réglage de pression des pneus lorsque les pneus sont froids. La pression de gonflage des pneus varie selon la température des pneus; il faut donc laisser le véhicule au repos pendant une heure ou ne pas le conduire plus de 1,6 km (1 mille) avant de régler la pression de gonflage des pneus. Lorsque la pression est réglée sur des pneus chauds selon une pression de gonflage froide, le voyant/bip sonore TPMS pourrait s'allumer après que les pneus soient refroidis et que la pression ne soit devenue inférieure aux spécifications. Un voyant TPMS allumé résultant d'une baisse de la pression de gonflage des pneus due à une température ambiante froide peut s'éteindre si la température ambiante s'élève. Dans ce cas, il sera également nécessaire d'ajuster les pressions de gonflage des pneus. Si le voyant TPMS s'allume à cause d'une baisse de la pression de gonflage des pneus, s'assurer de vérifier et d'ajuster les pressions.*
- *Une fois les pressions de gonflage ajustées, un certain temps peut être nécessaire pour que le voyant TPMS s'éteigne. Si le voyant TPMS reste allumé, conduire le véhicule à une vitesse d'au moins 25 km/h (16 mi/h) pendant 10 minutes, puis vérifier qu'il s'éteint.*

- *Les pneus perdent naturellement un peu d'air avec le temps et le système TPMS ne peut pas déterminer si les pneus se sont dégonflés avec le temps ou si un pneu est à plat. Toutefois, si un seul pneu parmi les quatre est dégonflé, ceci indique une anomalie; il faut alors que quelqu'un fasse avancer le véhicule lentement afin qu'on puisse vérifier si le pneu dégonflé comporte des entailles ou un objet de métal dépassant de la bande de roulement ou de la paroi du pneu. Mettre quelques gouttes d'eau sur la tige de la valve pour voir s'il ne se forme pas de bulles indiquant une valve en mauvais état. Il faut réparer les fuites et non se contenter de regonfler le pneu dégonflé, car les fuites sont dangereuses - confier le pneu à un concessionnaire agréé Mazda possédant tout l'équipement nécessaire pour réparer les pneus, les systèmes TPMS, et commander le pneu de rechange convenant le mieux au véhicule.*

Si le voyant du système de surveillance de pression des pneus s'allume de nouveau même après que les pressions des pneus soient réglées, cela peut indiquer la présence d'une crevaison. Remplacer le pneu crevé par la roue de secours temporaire (page 7-6).

REMARQUE

La roue de secours à usage temporaire ne possède pas de capteur de pression du pneu. Le voyant clignotera continuellement tant que la roue de secours à usage temporaire est utilisée.

Voyant clignote

Lorsque le voyant clignote, cela peut indiquer une anomalie du système. S'adresser à un concessionnaire agréé Mazda.

▼ Activation erronée du système

Lorsque le voyant clignote, cela peut indiquer une anomalie du système. S'adresser à un concessionnaire agréé Mazda.

Une activation erronée du système peut se produire dans les cas suivants:

- Lorsqu'il y a un équipement ou un dispositif proche du véhicule qui utilise la même fréquence radio que celle des capteurs de pression des pneus.
- Lors de l'utilisation des dispositifs suivants dans le véhicule, ils peuvent gêner le fonctionnement du récepteur.
 - Un appareil numérique tel qu'un ordinateur portable.
 - Un convertisseur de tension tel qu'un convertisseur CC-CA.
- Lorsqu'une accumulation excessive de neige ou de glace adhère au véhicule, en particulier autour des roues.
- Lorsque les piles des capteurs de pression des pneus sont épuisées.
- Lorsqu'une roue non équipée d'un capteur de pression de pneu est utilisée.
- Lorsque des pneus avec flancs ceinturés d'acier sont utilisés.
- Lorsque des chaînes à neige sont utilisées.

▼ Pneus et jantes

⚠ ATTENTION

Lors de l'inspection ou de l'ajustement de la pression de gonflage des pneus, ne pas appliquer une force excessive à la tige de la roue. Cela pourrait l'endommager.

Démarrage et conduite

Changement de pneus et de jantes

L'opération suivante permet au système de surveillance de pression des pneus d'identifier le signal de code d'identification unique d'un capteur de pression de pneu lorsque les pneus ou les jantes sont changés, comme lors de l'installation ou du retrait des pneus d'hiver.

REMARQUE

Chaque capteur de pression de pneu a un signal de code d'identification unique. Le signal de code doit être enregistré par le système de surveillance de pression des pneus avant qu'il puisse fonctionner. La manière la plus facile, est de faire changer les pneus et faire l'enregistrement du signal de code d'identification par un concessionnaire agréé Mazda.

Lorsque le changement des pneus est fait par un concessionnaire agréé Mazda

Lorsqu'un concessionnaire agréé Mazda change les pneus du véhicule, il effectuera l'enregistrement du signal de code d'identification des capteurs de pression des pneus.

Lorsque le changement des pneus est fait par le propriétaire

Si le propriétaire ou quelqu'un d'autre fait le changement des pneus, le conducteur ou la personne faisant le changement peut également exécuter les étapes pour que le système de surveillance de pression des pneus complète l'enregistrement du signal de code d'identification.

1. Une fois les pneus remplacés, mettre le contacteur sur ON, puis sur ACC ou OFF.
2. Attendre 15 minutes environ.

3. Après environ 15 minutes, conduire le véhicule à une vitesse de 25 km/h (16 mi/h) ou plus pendant 10 minutes et le signal de code d'identification des capteurs de pression des pneus sera enregistré automatiquement.

REMARQUE

Si le véhicule est conduit dans les 15 minutes du changement des pneus ou jantes, le voyant du système de surveillance de pression des pneus clignotera car le signal de code d'identification des capteurs de pression des pneus n'a pas pu être enregistré. Dans un tel cas, arrêter le véhicule pendant 15 minutes environ, après quoi le signal de code d'identification des capteurs de pression des pneus sera enregistré après 10 minutes de conduite.

Remplacement des jantes et des pneus

⚠ ATTENTION

- Lors du remplacement ou de la réparation des pneus, des jantes ou des deux, faire faire le travail par un concessionnaire agréé Mazda, sinon les capteurs de pression des pneus peuvent être endommagés.
- Les jantes montées sur ce véhicule Mazda sont spécialement conçues pour l'installation de capteurs de pression des pneus. Ne pas utiliser des jantes non d'origine, car il peut ne pas être possible d'y installer les capteurs de pression des pneus.

S'assurer de faire installer les capteurs de pression des pneus à chaque fois que des pneus ou jantes sont remplacés.

Lors du changement d'un pneu, d'une jante ou des deux, les types suivants de capteurs de pression des pneus peuvent être installés.

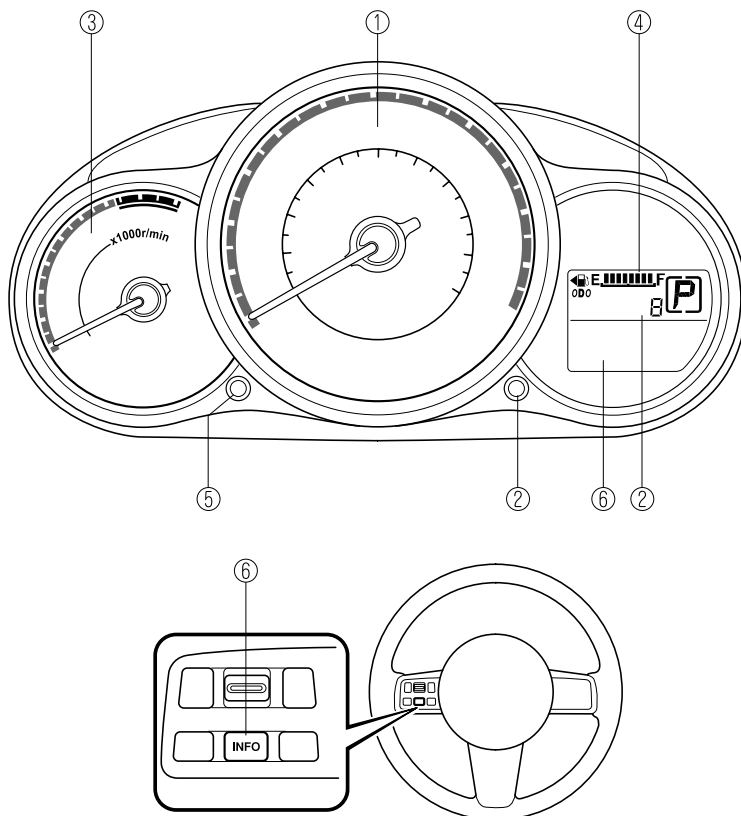
- Un capteur de pression de pneu retiré de l'ancienne jante et installé sur la nouvelle.
- Le même capteur de pression de pneu utilisé avec la même jante. Seul le pneu est remplacé.
- Un capteur de pression de pneu neuf installé sur une nouvelle jante.

REMARQUE

- *Le signal de code d'identification du capteur de pression de pneu doit être enregistré lorsqu'un nouveau capteur de pression des pneus est acheté. Pour l'achat de capteurs de pression des pneus et l'enregistrement du signal de code d'identification du capteur de pression de pneu, s'adresser à un concessionnaire agréé Mazda.*
- *Lors de la réinstallation sur une jante d'un capteur de pression des pneus déjà installé, remplacer l'anneau d'étanchéité (joint entre le corps de valve/capteur et la roue) du capteur de pression des pneus.*

Combiné compteurs et indicateurs

Compteurs et jauges



- ① Compteur de vitesse page 5-35
- ② Compteur totalisateur, compteur journalier et sélecteur de compteur journalier page 5-35
- ③ Compte-tours page 5-36
- ④ Jauge de carburant page 5-36
- ⑤ Eclairage du tableau de bord page 5-37
- ⑥ Ordinateur de bord et touche INFO page 5-37

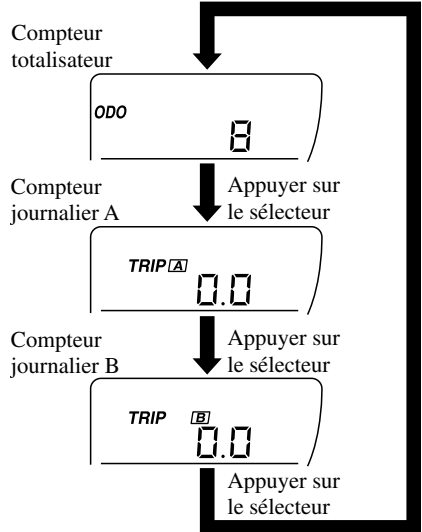
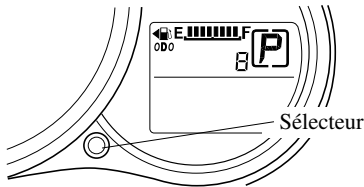
Combiné compteurs et indicateurs

▼ Compteur de vitesse

Le compteur de vitesse indique la vitesse du véhicule.

▼ Compteur totalisateur, compteur journalier et sélecteur de compteur journalier

Le mode d'affichage peut être changé entre l'affichage du compteur totalisateur, du compteur journalier A et du compteur journalier B en appuyant sur le sélecteur pendant que l'un d'eux est affiché. Le mode sélectionné sera affiché.



REMARQUE

Les compteurs totalisateur et journalier peuvent être affichés et le sélecteur peut être actionné comme suit, même lorsque le contacteur est placé sur ACC ou arrêt. On peut commuter/remettre à zéro le compteur journalier en appuyant sur le sélecteur.

- S'affiche pendant 10 minutes environ une fois que le contacteur a été placé sur ACC ou le contacteur a été placé sur arrêt à partir ON.
- Affiché pendant 10 minutes environ après que la portière du conducteur ait été ouverte.

Compteur totalisateur

Lorsque ce mode est sélectionné, ODO est affiché.

Le compteur totalisateur enregistre la distance totale parcourue par le véhicule.

Combiné compteurs et indicateurs

Compteur journalier

Le compteur journalier peut enregistrer la distance totale parcourue pour deux trajets. Une est enregistrée dans le compteur journalier A, et l'autre dans le compteur journalier B.

Par exemple, le compteur journalier A peut enregistrer la distance d'un point d'origine, et le compteur journalier B la distance à partir de quand le plein de carburant est fait.

Lorsque le compteur journalier A est sélectionné, si l'on appuie sur le sélecteur de nouveau à moins d'une seconde cela changera l'affichage au compteur journalier B.

Lorsque le compteur journalier A est sélectionné, TRIP A sera affiché. Lorsque le compteur journalier B est sélectionné, TRIP B sera affiché.

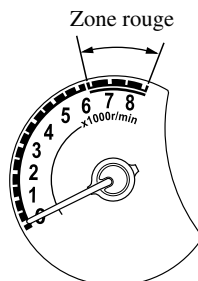
Le compteur journalier enregistre la distance parcourue par le véhicule jusqu'à ce que le compteur soit remis à zéro. Pour remettre le compteur à zéro ("0.0"), maintenir le sélecteur enfoncé pendant une seconde ou plus. Ce compteur peut être utilisé pour calculer la distance parcourue lors d'un voyage ou la consommation de carburant.

REMARQUE

- Seuls les compteurs journaliers enregistrent des dixièmes de kilomètre (mille).
- L'enregistrement des compteurs journaliers sera remis à zéro lorsque:
 - L'alimentation est interrompue (le fusible grillé ou la batterie est débranchée).
 - Le véhicule atteint 999,9 kilomètres (milles).

▼ Compte-tours

Le compte-tours indique le régime moteur en milliers de tours par minute ($t/min = tr/mn$).



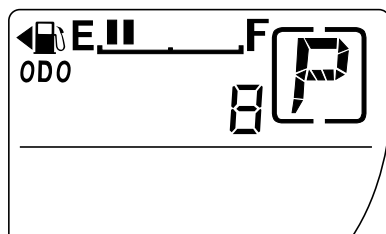
⚠ ATTENTION

*Ne pas pousser le régime moteur jusqu'à la ZONE ROUGE du compte-tours.
Cela peut endommager le moteur.*

▼ Jauge de carburant

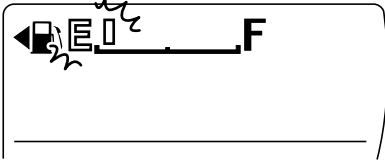
La jauge à carburant indique la quantité approximative de carburant restant dans le réservoir lorsque le contacteur est mis sur ON.

Il est recommandé de garder le réservoir à plus de 1/4 plein.

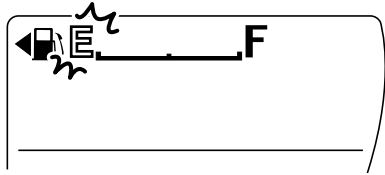


Combiné compteurs et indicateurs

Si le repère gradué le plus bas et la lettre E clignotent, le niveau de carburant est faible. Faire le plein dès que possible.



Si seule la lettre E clignote, le réservoir de carburant est quasiment vide. Faire immédiatement le plein.



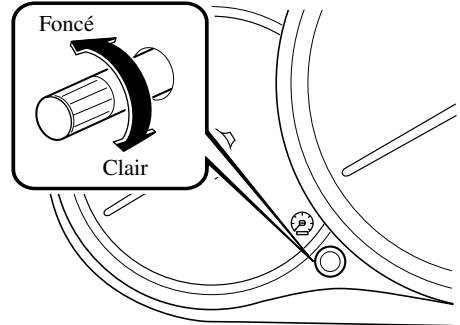
Si la jauge indique que le niveau de carburant atteint la lettre E, faire le plein dès que possible.

REMARQUE

- Après qu'on ait refait le plein de carburant, un certain temps pourra être nécessaire avant que l'indicateur se stabilise. En outre, il est possible que l'indicateur dévie lors de la conduite sur une pente ou dans un virage, en raison des mouvements du carburant à l'intérieur du réservoir.
- Le sens de la flèche (☛) indique que la trappe de remplissage de carburant est du côté gauche du véhicule.

▼ Eclairage du tableau de bord

Lorsque l'interrupteur de phares est sur la position ☞☞ ou ☞☞, tourner la commande pour régler la luminosité des éclairages du tableau de bord.



REMARQUE

Ce symbole (☞) indique la commande permettant de régler la luminosité de l'éclairage du tableau de bord.

▼ Ordinateur de bord et touche INFO*

L'ordinateur de bord peut afficher les données suivantes:

- Température extérieure.
- La consommation actuelle de carburant.
- La moyenne de consommation de carburant.
- La distance approximative que l'on peut parcourir avec le carburant restant.
- La vitesse moyenne du véhicule.

Le contacteur doit être mis sur ON.

Appuyer sur la touche INFO pour changer le mode d'affichage.

En cas de problème avec l'ordinateur de bord, s'adresser à un concessionnaire agréé Mazda.

Affichage de la température extérieure

Ce mode affiche la température extérieure.

Combiné compteurs et indicateurs

Lorsque ce mode est sélectionné, **OUTSIDE F** sera affiché.

OUTSIDE F
78°F

REMARQUE

- Dans les conditions suivantes, la température ambiante affichée peut différer de la température ambiante réelle suivant l'environnement du véhicule et les conditions du véhicule:
 - Températures nettement froides ou chaudes.
 - Changements brusques de température ambiante.
 - Le véhicule est en stationnement.
 - Le véhicule est conduit à vitesse réduite.
- Appuyer sur la touche **INFO** pendant quelques secondes pour commuter l'affichage de Fahrenheit à Celsius ou vice versa.

Mode de consommation actuelle de carburant

Ce mode affiche la consommation actuelle de carburant en calculant la quantité de carburant consommé et la distance parcourue.

La consommation actuelle de carburant est calculée puis affichée toutes les 2 secondes.

Lorsque ce mode est sélectionné, **CONSUM CUR** sera affiché.
Etats-Unis

**CONSUM
CUR
22.4** mpg

CANADA

**CONSUM
CUR
10.5** L/100 km

Lorsque l'on a ralenti à environ 5 km/h (3 mi/h), - - - L/100 km (- - - mpg) est affiché.

Combiné compteurs et indicateurs

Mode de moyenne de consommation de carburant

Ce mode affiche la moyenne de consommation de carburant en calculant la quantité totale de carburant consommé et la distance totale parcourue depuis que le véhicule a été acheté, que la batterie a été branchée après avoir été débranchée, ou que les données ont été réinitialisées. La moyenne de consommation de carburant est calculée puis affichée toutes les minutes.

Lorsque ce mode est sélectionné, CONSUM AV sera affiché.

Etats-Unis

CONSUM
AV
22.4 mpg

CANADA

CONSUM
AV
10.5 L/100 km

Pour effacer les données affichées, appuyer sur la touche INFO pendant plus de 1,5 seconde.

Après avoir appuyé sur la touche INFO, - - - L/100 km (- - - mpg) est affiché pendant 1 minute environ avant que l'économie de carburant soit recalculée et affichée.

Mode de distance restante

Cette fonction affiche la distance approximative que l'on peut parcourir avec le carburant restant en se basant sur la consommation de carburant.

La distance restante sera calculée puis affichée toutes les secondes.

Lorsque ce mode est sélectionné, REMNG sera affiché.

Etats-Unis

REMNG
100 mile

Combiné compteurs et indicateurs

CANADA

REMNG
160 km

REMARQUE

- Même si l'affichage de la distance restante peut indiquer une distance suffisante avant que le plein de carburant ne soit requis, faire le plein dès que possible si l'aiguille de la jauge à carburant est proche de la lettre E ou si le repère E de la jauge à carburant clignote.
- L'affichage ne changera que si l'on ajoute plus de 20 litres (5,3 US gal, 4,4 Imp gal) environ de carburant.

Mode de vitesse moyenne du véhicule

Ce mode affiche la vitesse moyenne du véhicule en calculant la distance et la durée des déplacements depuis que la batterie a été branchée ou les données réinitialisées.

La vitesse moyenne du véhicule est calculée puis affichée toutes les 10 secondes.

Lorsque ce mode est sélectionné, AV sera affiché.

Etats-Unis

AV
25 mile/h

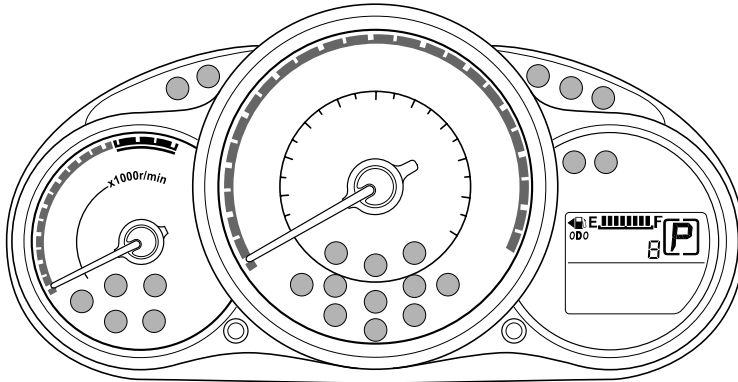
CANADA

AV
40 km /h








Pour effacer les données affichées, appuyer sur la touche INFO pendant plus de 1,5 seconde. Après avoir appuyé sur la touche INFO, - - - km/h (- - - mile/h) sera affiché pendant 1 minute avant que la vitesse du véhicule ne soit recalculée et affichée.

Voyants/témoins et avertisseurs sonores

Voyants/témoins



Les voyants/témoins apparaissent dans l'une des zones grisées.

Signal	Voyants/témoins	Page
	Voyant du système de freinage	5-43
	Voyant d'anomalie	5-43
	Voyant du circuit de charge	5-45
	Voyant de pression d'huile moteur	5-45
	Voyant d'anomalie du moteur	5-46
	Voyant de la température élevée du liquide de refroidissement du moteur (rouge)	5-46
	Voyant du système d'antiblocage de frein (ABS)	5-44

Voyants/témoins et avertisseurs sonores

Signal	Voyants/témoins	Page
	Voyant du système de coussins d'air/dispositif de pré-tension de ceinture de sécurité avant	5-47
	Voyant de vérification du bouchon du réservoir de carburant	5-47
	Voyant de ceintures de sécurité	5-47
	Voyant de portière ouverte	5-48
	Voyant de niveau bas de liquide de lave-glace	5-48
	Voyant du système de surveillance de pression des pneus	5-48
	Témoin d'immobilisateur	5-51
	Témoin de feux de route	5-51
	Témoin O/D OFF	5-51
<i>PRND21</i>	Témoin de position de plage de boîte de vitesse	5-51
	Témoin de la faible température du liquide de refroidissement du moteur (bleu)	5-52
	Témoin TCS/DSC	5-52
	Témoin DSC OFF	5-52
CRUISE	Témoin principal de régulateur de vitesse de croisière (ambre)/Témoin de réglage de régulateur de vitesse de croisière (vert)	5-53
	Témoin d'anomalie de la direction assistée	5-53
	Témoins de clignotants et de feux de détresse	5-54

Voyants/témoins et avertisseurs sonores

▼ Voyant du système de freinage



Ce voyant a les fonctions suivantes:

Voyant de frein de stationnement

Le voyant s'allume lorsque le frein de stationnement est appliqué alors que le contacteur est sur START ou ON. Il s'éteint lorsque le frein de stationnement est complètement relâché.

Voyant de niveau bas de liquide de frein

Si le voyant reste allumé après que le frein de stationnement soit complètement relâché, cela peut indiquer une panne du système de freinage.

Garer prudemment le véhicule sur le bord de la route.

La pédale peut être plus dure ou sa course peut être plus longue que normalement. Dans ces deux cas, le véhicule prendra plus de temps pour s'arrêter.

1. Avec le moteur arrêté, ouvrir le capot et vérifier immédiatement le niveau du liquide de frein et ajouter ensuite du liquide au besoin (page 8-17).
2. Après avoir ajouté du liquide, vérifier le voyant de nouveau.

Si le voyant reste allumé, ou si les freins ne fonctionnent pas correctement, ne pas conduire le véhicule. Faire remorquer jusqu'à un concessionnaire agréé Mazda.

Même si le voyant s'éteint, faire vérifier le circuit de freinage dès que possible par un concessionnaire agréé Mazda.

REMARQUE

Devoir ajouter du liquide de frein est quelquefois une indication de fuite. S'adresser à un concessionnaire agréé Mazda, dès que possible, même si le voyant de frein est éteint.

! PRUDENCE

Ne pas conduire lorsque le voyant du système de freinage allumé. S'adresser à un concessionnaire agréé Mazda pour faire inspecter les freins dès que possible:

Le fait de conduire avec le voyant du système de freinage allumé est dangereux. Cela indique que les freins risquent de ne pas fonctionner. Si le voyant reste allumé, après s'être assuré que le frein de stationnement est complètement relâché, faire vérifier immédiatement le système de freinage.

▼ Voyant d'anomalie



Lorsque le contacteur est mis sur ON, le voyant d'anomalie s'allume puis s'éteint après quelques secondes.

Le voyant reste allumé si l'interrupteur des freins est en anomalie. S'adresser à un concessionnaire agréé Mazda.

Voyants/témoins et avertisseurs sonores

⚠ PRUDENCE

Ne pas conduire le véhicule lorsque le voyant d'anomalie est allumé.

Il est dangereux de conduire le véhicule avec le voyant allumé car cela pourrait entraîner une perte de puissance des freins et causer un accident. En outre, la perte de puissance des freins pourrait se produire lorsque l'on arrête le véhicule. Faire inspecter votre véhicule par un concessionnaire agréé Mazda.

▼ **Voyant du système d'antiblocage de frein (ABS)**



Le voyant reste allumé quelques secondes lorsque le contacteur est mis sur ON.

Si le voyant d'ABS reste allumé lors de la conduite, cela indique que l'unité d'ABS a détecté une anomalie dans le système.

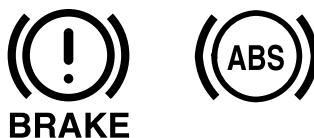
Dans ce cas, les freins fonctionnent normalement comme si le véhicule n'avait pas d'ABS.

Si cela se produisait, consulter un concessionnaire agréé Mazda dès que possible.

REMARQUE

- Lorsque le moteur est démarré à l'aide d'une batterie de secours, un régime moteur irrégulier se produit et il est possible que le voyant d'ABS s'allume. Si c'est le cas, la batterie est faible. Cela n'indique cependant pas une anomalie de fonctionnement du système ABS. Faire recharger la batterie dès que possible.
- Le système d'assistance des freins ne fonctionne pas lorsque le voyant ABS est allumé.

▼ **Voyant du système électronique de distribution de force de freinage**



Si l'unité de commande du système électronique de distribution de force de freinage détermine que certaines composantes du système ne fonctionnent pas correctement, l'unité de commande peut allumer simultanément le voyant du système de freinage et le voyant d'ABS. Le problème est probablement dû au système électronique de distribution de force de freinage.

Voyants/témoins et avertisseurs sonores

! PRUDENCE

Ne pas conduire lorsque le voyant d'ABS et le voyant du système de freinage sont allumés. Faire remorquer le véhicule chez un concessionnaire agréé Mazda dès que possible pour une inspection des freins:

Le fait de conduire le véhicule lorsque le voyant d'ABS et le voyant du système de freinage sont tous les deux allumés est dangereux. Lorsque les deux voyants sont allumés, les roues arrière risquent de se bloquer plus rapidement en cas de freinage brusque que dans les conditions normales.

▼ Voyant du circuit de charge



Ce voyant s'allume lorsque le contacteur est mis sur ON et s'éteint lorsque le moteur démarre.

Si le voyant s'allume pendant la conduite, cela indique une anomalie de l'alternateur ou du système de charge.

Garer prudemment le véhicule sur le bord de la route. S'adresser à un concessionnaire agréé Mazda.

! ATTENTION

Ne pas continuer de conduire le véhicule lorsque le voyant du circuit de charge est allumé, car le moteur pourrait s'arrêter inopinément.

▼ Voyant de pression d'huile moteur



Ce voyant s'allume lorsque le contacteur est mis sur ON et s'éteint lorsque le moteur démarre.

Ce voyant indique que la pression de l'huile moteur est basse.

Si le voyant s'allume pendant la conduite:

1. Garer prudemment le véhicule sur le bord de la route en terrain plat.
2. Arrêter le moteur et attendre 5 minutes afin de laisser l'huile retourner dans le carter d'huile.
3. Vérifier le niveau d'huile moteur (page 8-14) S'il est faible, ajouter la quantité adaptée d'huile moteur (veiller à ne pas ajouter une quantité trop importante).
4. Démarrer le moteur et regarder le voyant.

S'il reste allumé malgré un ajout d'huile, arrêter le moteur immédiatement et faire remorquer le véhicule jusqu'à la station service la plus proche ou chez un concessionnaire agréé Mazda.

! ATTENTION

Ne pas faire tourner le moteur si la pression d'huile moteur est basse. Cela peut causer de graves dommages au moteur.

Voyants/témoins et avertisseurs sonores

▼ Voyant d'anomalie du moteur



Ce voyant s'allume lorsque le contacteur est mis sur ON et s'éteint lorsque le moteur démarre.

Si ce voyant s'allume pendant la conduite, cela peut indiquer un problème du véhicule. Il est important de noter les conditions de conduite lorsque le voyant s'est allumé et s'adresser à un concessionnaire agréé Mazda.

Le voyant d'anomalie du moteur peut s'allumer dans les conditions suivantes:

- Le niveau de carburant dans le réservoir de carburant est très bas ou le réservoir est presque vide.
- Il y a une anomalie du système électrique du moteur.
- Il y a une anomalie du système antipollution.

Si le voyant d'anomalie du moteur reste allumé ou clignote continuellement, ne pas conduire à une vitesse élevée et s'adresser à un concessionnaire agréé Mazda dès que possible.

▼ Voyant de la température élevée du liquide de refroidissement du moteur (rouge)



Lorsque le contacteur est mis sur ON, le voyant s'allume momentanément, puis s'éteint.

Le voyant clignote lorsque la température du liquide de refroidissement du moteur est extrêmement élevée et s'allume lorsque la température du liquide augmente encore.

Procédure de traitement

Voyant clignotant

Conduire doucement pour réduire la charge du moteur.

Voyant allumé

Cela indique une possibilité de surchauffe. Garer immédiatement le véhicule dans un endroit sûr et couper le moteur. Se référer à Surchauffe (page 7-16).

⚠ ATTENTION

Ne pas conduire le véhicule lorsque le voyant de la température élevée du liquide de refroidissement du moteur est allumé. Faute de quoi le moteur risque d'être endommagé.

Voyants/témoins et avertisseurs sonores

▼ Voyant du système de coussins d'air/dispositif de prétension de ceinture de sécurité avant



Si le système de coussins d'air/dispositif de prétension de ceinture de sécurité avant est normal, le voyant s'allume lorsque le contacteur est mis à ON ou après que le moteur soit lancé. Le voyant s'éteint après une période de temps spécifiée.

Une anomalie du système est indiquée par le fait que le voyant reste clignoté, allumé ou ne s'allume pas du tout lorsque le contacteur est mis à ON. Dans un de ces cas, s'adresser à un concessionnaire agréé Mazda dès que possible. Le système risque de ne pas fonctionner en cas d'accident.

! PRUDENCE

Ne jamais toucher au systèmes de coussin d'air/dispositif de prétension, et toujours confier tous les travaux l'entretien et de réparation à un concessionnaire agréé Mazda:

Le fait de faire l'entretien soi-même ou de toucher au système est dangereux. Les coussins d'air/dispositif de prétension peuvent se déclencher accidentellement ou être désactivés causant des blessures graves ou mortelles.

▼ Voyant de vérification du bouchon du réservoir de carburant



Ce voyant s'allume pendant quelques secondes lorsque le contacteur est mis sur ON.

Si le voyant de vérification de bouchon du réservoir de carburant s'allume pendant que vous conduisez, il est possible que le bouchon du réservoir de carburant ne soit pas installé correctement. Arrêter le moteur et réinstaller le bouchon de réservoir de carburant.

Se référer au Bouchon de réservoir de carburant à la page 3-21.

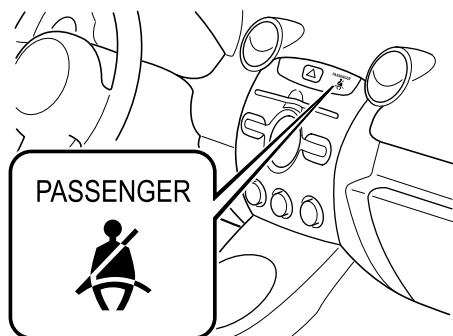
▼ Voyant de ceintures de sécurité

Siège du conducteur



Voyants/témoins et avertisseurs sonores

Siège du passager avant



Le voyant de ceintures de sécurité s'allume si le siège conducteur ou passager avant est occupé et la ceinture n'est pas bouclée lorsque le contacteur est sur ON.

▼ Voyant de portière ouverte



Ce voyant s'allume lorsqu'une des portières ou le hayon n'est pas correctement fermé.
Bien fermer la portière ou le hayon avant de conduire le véhicule.

▼ Voyant de niveau bas de liquide de lave-glace *



Ce voyant indique qu'il ne reste que très peu de liquide de lave-glace. Ajouter du liquide (page 8-20).

▼ Voyant du système de surveillance de pression des pneus (TPMS) *



Ce voyant s'allume pendant quelques secondes lorsque le contacteur est mis sur ON.

Ensuite, le voyant s'allume et un bip sonore retentit lorsque la pression de gonflage d'un ou plusieurs des pneus est trop basse, et il clignote en cas d'anomalie du système.

Voyants/témoins et avertisseurs sonores

PRUDENCE

Si le voyant du système de surveillance de pression des pneus s'allume ou clignote, ou si l'avertisseur sonore de pression des pneus retentit, ralentir immédiatement et éviter de manœuvrer et freiner brusquement:

Si le voyant du système de surveillance de pression des pneus s'allume ou clignote, ou si l'avertisseur sonore de pression des pneus retentit, il est dangereux de conduire le véhicule à hautes vitesses, ou de manœuvrer ou freiner brusquement. Le contrôle du véhicule peut être affecté, ce qui peut causer un accident.

Pour déterminer s'il y a une fuite d'air progressive ou un pneu à plat, se garer à un endroit sûr où l'on peut vérifier visuellement l'état du pneu, et déterminer s'il y a encore assez d'air pour pouvoir se rendre à un endroit où l'on pourra faire regonfler le pneu et revérifier le système, chez un concessionnaire agréé Mazda ou dans un atelier de réparation de pneus.

Ne pas ignorer le voyant TPMS:

Le fait d'ignorer le voyant TPMS est dangereux, même si l'on sait pourquoi il est allumé. Corriger tout problème dès que possible avant qu'il ne se transforme en une situation dangereuse qui peut causer la défaillance d'un pneu et un accident grave.

Voyant allumé/avertisseur sonore retentit

Lorsque le voyant du système de surveillance de pression des pneus s'allume ou lorsque l'avertisseur sonore de pression des pneus retentit (environ 3 secondes), la pression de gonflage est trop basse dans l'un ou plusieurs des pneus.

Régler la pression des pneus à la valeur correcte. Se référer au tableau de gonflage des pneus (page 10-6).

ATTENTION

Lors du remplacement ou de la réparation des pneus, des jantes ou des deux, faire faire le travail par un concessionnaire agréé Mazda, sinon les capteurs de pression des pneus peuvent être endommagés.

Voyants/témoins et avertisseurs sonores

REMARQUE

- *Effectuer le réglage de pression des pneus lorsque les pneus sont froids. La pression de gonflage des pneus varie selon la température des pneus; il faut donc laisser le véhicule au repos pendant une heure ou ne pas le conduire plus de 1,6 km (1 mille) avant de régler la pression de gonflage des pneus. Lorsque la pression est réglée sur des pneus chauds selon une pression de gonflage froide, le voyant/bip sonore TPMS pourrait s'allumer après que les pneus soient refroidis et que la pression ne soit devenue inférieure aux spécifications. Un voyant TPMS allumé résultant d'une baisse de la pression de gonflage des pneus due à une température ambiante froide peut s'éteindre si la température ambiante s'élève. Dans ce cas, il sera également nécessaire d'ajuster les pressions de gonflage des pneus. Si le voyant TPMS s'allume à cause d'une baisse de la pression de gonflage des pneus, s'assurer de vérifier et d'ajuster les pressions.*
- *Une fois les pressions de gonflage ajustées, un certain temps peut être nécessaire pour que le voyant TPMS s'éteigne. Si le voyant TPMS reste allumé, conduire le véhicule à une vitesse d'au moins 25 km/h (16 mi/h) pendant 10 minutes, puis vérifier qu'il s'éteint.*

- *Les pneus perdent naturellement un peu d'air avec le temps et le système TPMS ne peut pas déterminer si les pneus se sont dégonflés avec le temps ou si un pneu est à plat. Toutefois, si un seul pneu parmi les quatre est dégonflé, ceci indique une anomalie; il faut alors que quelqu'un fasse avancer le véhicule lentement afin qu'on puisse vérifier si le pneu dégonflé comporte des entailles ou un objet de métal dépassant de la bande de roulement ou de la paroi du pneu. Mettre quelques gouttes d'eau sur la tige de la valve pour voir s'il ne se forme pas de bulles indiquant une valve en mauvais état. Il faut réparer les fuites et non se contenter de regonfler le pneu dégonflé, car les fuites sont dangereuses - confier le pneu à un concessionnaire agréé Mazda possédant tout l'équipement nécessaire pour réparer les pneus, les systèmes TPMS, et commander le pneu de rechange convenant le mieux au véhicule.*

Si le voyant du système de surveillance de pression des pneus s'allume de nouveau même après que les pressions des pneus soient réglées, cela peut indiquer la présence d'une crevaison. Remplacer le pneu crevé par la roue de secours temporaire (page 7-6).

REMARQUE

La roue de secours à usage temporaire ne possède pas de capteur de pression du pneu. Le voyant clignotera continuellement tant que la roue de secours à usage temporaire est utilisée.

Voyant clignote

Lorsque le voyant clignote, cela peut indiquer une anomalie du système. S'adresser à un concessionnaire agréé Mazda.

Voyants/témoins et avertisseurs sonores

▼ Témoin d'immobilisateur



Ce témoin clignote à intervalles de 2 secondes lorsque le contacteur est placé de la position ON à la position ACC et que le système d'immobilisation est armé.

Le témoin cesse de clignoter lorsque le contacteur est mis sur la position ON à l'aide de la clé de contact correcte. Le système d'immobilisation est alors désarmé et le témoin reste allumé pendant 3 secondes environ, puis s'éteint.

Si le moteur ne démarre pas à l'aide de la clé de contact correcte et que le témoin de sécurité reste allumé ou clignote, il peut y avoir un mauvais fonctionnement du système. S'adresser à un concessionnaire agréé Mazda.

▼ Témoin de feux de route



Ce témoin indique une des deux conditions suivantes:

- Les phares sont allumés en position de feux de route.
- Le levier des clignotants est en position d'appel de phares.

▼ Témoin O/D OFF (Boîte de vitesse automatique)

**O/D
OFF**

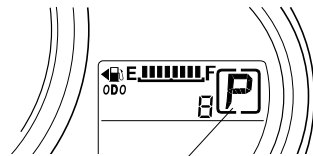
Ce témoin s'allume lorsque la surmultipliée a été mise hors fonction.

ATTENTION

Si témoin de surmultipliée hors fonction clignote, cela indique une anomalie du système électrique de la boîte de vitesses. Si l'on continue de conduire dans ces conditions cela peut endommager la boîte de vitesses. Consulter un concessionnaire agréé Mazda dès que possible.

▼ Témoin de position de plage de boîte de vitesse (Boîte de vitesse automatique)

Ce témoin indique la position de plage de boîte de vitesse sélectionnée lorsque le contacteur est mis sur ON.



Témoin de position de plage de boîte de vitesse

Voyants/témoins et avertisseurs sonores

▼ Témoin de la faible température du liquide de refroidissement du moteur (bleu)



Lorsque le contacteur est mis sur ON, le voyant s'allume momentanément, puis s'éteint.

L'éclairage s'allume en continu lorsque la température du liquide de refroidissement du moteur est faible et s'éteint une fois que le moteur est chaud.

REMARQUE

Si le témoin de la faible température du liquide de refroidissement du moteur reste allumé une fois le moteur suffisamment réchauffé, il est possible que le capteur de température ne fonctionne pas correctement. S'adresser à un concessionnaire agréé Mazda.

▼ Témoin TCS/DSC



Ce témoin s'allume pendant quelques secondes lorsque le contacteur est mis sur ON. Si le système de commande de traction ou de commande dynamique de stabilité fonctionne, le témoin clignote.

Si le témoin reste allumé, cela peut indiquer une anomalie du système de commande de traction ou du système de commande dynamique de stabilité et ils peuvent ne pas fonctionner correctement. Faire vérifier le véhicule par un concessionnaire agréé Mazda.

REMARQUE

- *Le témoin clignote et un léger son de battement est produit par le moteur. Cela indique que le TCS fonctionne correctement.*
- *Sur des surfaces glissantes, comme sur de la neige, il est impossible d'augmenter le régime moteur lorsque le système de commande de traction est en fonction.*

▼ Témoin DSC OFF



Ce témoin s'allume pendant quelques secondes lorsque le contacteur est mis sur ON.

Il s'allume aussi lorsque l'interrupteur DSC OFF est pressé et que le système de commande de traction/système de commande dynamique de stabilité est mis hors fonction (page 5-25).

Si le témoin reste allumé lorsque le système de commande de traction/système de commande dynamique de stabilité n'est pas mis hors fonction, faire vérifier le véhicule par un concessionnaire agréé Mazda. Cela peut indiquer une anomalie du système de commande dynamique de stabilité.

Voyants/témoins et avertisseurs sonores

▼ Témoin principal de régulateur de vitesse de croisière (ambre)/ Témoin de réglage de régulateur de vitesse de croisière (vert) *

CRUISE

Ce témoin a deux couleurs.

Témoin principal de régulateur de vitesse de croisière (ambre)

Ce témoin s'allume ambre lorsque l'interrupteur ON est pressé et le système de régulateur de vitesse de croisière est activé.

Témoin de réglage du régulateur de vitesse de croisière (vert)

Ce témoin s'allume vert lorsqu'une vitesse de croisière est réglée.

▼ Témoin d'anomalie de la direction assistée



Ce témoin s'allume ou clignote lorsque le contacteur est mis sur la position ON et s'éteint lorsque le moteur démarre.

Si le témoin reste allumé ou clignote après que le moteur ait démarré, ou qu'il s'allume pendant qu'on conduit, se garer à un endroit sûr, arrêter le moteur, puis le redémarrer.

Si le témoin ne s'allume pas après le redémarrage du moteur, cela indique que la direction assistée est de nouveau disponible et qu'une utilisation normale est possible.

Si le témoin reste allumé, la direction assistée ne fonctionne toujours pas. S'adresser à un concessionnaire agréé Mazda.

REMARQUE

- *Le système d'assistance de la direction ne fonctionnera pas lorsque le témoin d'anomalie de la direction assistée est allumé ou clignote. La direction sera disponible, mais demande un plus grand effort physique.*
- *Si l'on secoue le volant de direction alternativement vers la gauche et la droite pendant que le véhicule est arrêté ou qu'il se déplace à vitesses très lentes, le système de direction assistée passera en mode de protection, ce qui rendra la rotation du volant plus dure; toutefois, ceci n'indique aucune anomalie. Si ceci se produit, stationner le véhicule dans un lieu sûr et attendre quelques minutes que le système revienne à un état normal.*

Voyants/témoins et avertisseurs sonores

▼ Témoins de clignotants et de feux de détresse



Lorsque les clignotants sont utilisés, le témoin gauche ou droit de clignotant clignote pour indiquer quel clignotant fonctionne (page 5-59).

Lorsque les feux de détresse sont utilisés, les deux témoins de clignotant clignent (page 5-65).

REMARQUE

Si un témoin reste allumé (ne clignote pas) ou s'il clignote anormalement, l'une des ampoules du clignotant peut être grillée.

Avertisseurs sonores

▼ Signal sonore d'avertissement de dispositif de prétension de ceinture de sécurité avant/coussin d'air

Si un mauvais fonctionnement est détecté dans les systèmes de dispositif de prétension de ceinture de sécurité avant/coussin d'air et leurs voyants, un signal sonore d'avertissement retentira pendant environ 5 secondes toutes les minutes.

Le signal sonore d'avertissement de dispositif de prétension de ceinture de sécurité avant/coussin d'air continuera de retentir pendant environ 35 minutes. Faire inspecter le véhicule par un concessionnaire agréé Mazda dès que possible.

! PRUDENCE

Ne pas conduire le véhicule avec le signal sonore d'avertissement de dispositif de prétension de ceinture de sécurité avant/coussin d'air qui retentit:

Le fait de conduire le véhicule avec le signal sonore d'avertissement de dispositif de prétension de ceinture de sécurité avant/coussin d'air qui retentit est dangereux. En cas de collision, les coussins d'air et le dispositif de prétension de ceinture de sécurité avant ne se déploieront pas, ceci peut causer la mort ou des blessures graves.

S'adresser à un concessionnaire agréé Mazda pour faire inspecter le véhicule dès que possible.

▼ Avertisseur sonore de ceinture de sécurité

Si la ceinture de sécurité du conducteur n'est pas bouclée lorsque le contacteur est mis sur ON, un bip sonore est émis pendant 6 secondes environ.

Si la ceinture de sécurité du conducteur ou du passager avant n'est pas bouclée et le véhicule est conduit à une vitesse dépassant 20 km/h (12 mi/h) environ, un nouveau bip sonore se déclenchera pendant un laps de temps spécifié. Se référer à Rappel de bouclage des ceintures de sécurité à la page 2-21.

▼ Rappel de clé au contact

Si le contacteur est en arrêt ou ACC lorsque la clé est insérée, un bip retentira en continu lorsque la portière du conducteur est ouverte.

▼ Rappel des feux allumés

Si les feux sont allumés et le contacteur mis sur ACC ou coupé, ou la clé est retirée du contacteur d'allumage, un bip continu se fera entendre lorsque la portière du conducteur est ouverte.

REMARQUE

Une fois que le contacteur est sur ACC ou qu'il est coupé, le "Rappel de clé de contact" (page 5-3) a priorité sur l'avertisseur sonore d'oubli d'extinction des feux.

▼ Avertisseur sonore de surveillance de pression des pneus*

L'avertisseur sonore retentit pendant 3 secondes environ s'il y a une anomalie des pressions de gonflage des pneus (page 5-27).

Interrupteurs et commandes

Commande d'éclairage

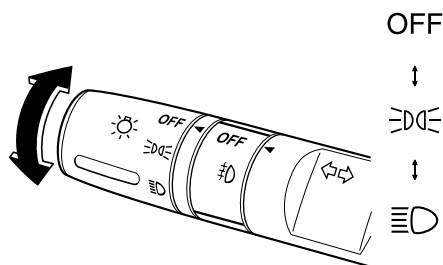
▼ Phares

Tourner la commande des phares pour allumer et éteindre les phares, autres éclairages extérieurs et éclairage du tableau de bord.

REMARQUE

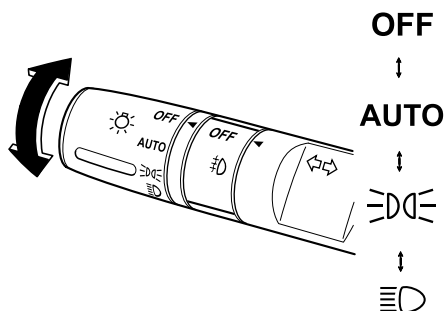
Pour éviter de décharger la batterie, ne pas laisser les feux allumés lorsque le moteur ne tourne pas à moins que la sécurité ne l'exige.

Sans position AUTO



Position de l'interrupteur	OFF	☰☱	☰☱☲
Phares	Eteints	Eteints	Allumés
Feux arrière			
Feux de stationnement			
Feux de plaque d'immatriculation	Eteints	Allumés	Allumés
Feux de position latéraux			
Eclairage du tableau de bord			

Avec position AUTO



Position de l'interrupteur	OFF	AUTO	☰☱☲	☰☱☲☳
Phares	Eteints		Eteints	Allumés
Feux arrière				
Feux de stationnement				
Feux de plaque d'immatriculation	Eteints	Automatique	Allumés	Allumés
Feux de position latéraux				
Eclairage du tableau de bord				

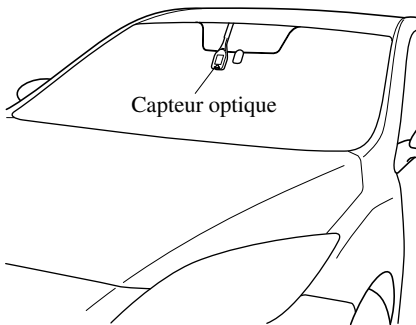
AUTO (Commande d'éclairage automatique)

Lorsque la commande des phares est à la position AUTO et que le contacteur est mis sur la position ON, le capteur optique détecte la clarté ou l'obscurité environnante et allume ou éteint automatiquement les phares, autres éclairages extérieurs et l'éclairage du tableau de bord (voir le tableau ci-dessus).

Interrupteurs et commandes

ATTENTION

- Ne pas obscurcir le capteur optique en collant une étiquette ou un autocollant sur le pare-brise. Le capteur optique risquerait de ne pas fonctionner correctement.



- Le capteur optique fonctionne aussi comme capteur de pluie pour la commande automatique des essuie-glace. Ne pas approcher les mains et les grattoirs du pare-brise lorsque le levier d'essuie-glaces est sur la position AUTO et que le contacteur est sur ON, car les doigts pourraient être pincés ou les essuie-glaces et les balais d'essuie-glaces pourraient être endommagés lorsqu'ils sont activés automatiquement. Lorsqu'on veut nettoyer le pare-brise, veiller à éteindre complètement les essuie-glaces—en particulier lorsqu'on élimine la glace et la neige—surtout s'il est très tentant de laisser le moteur tourner.

REMARQUE

- Il est possible que les phares, autres éclairages extérieurs et éclairage du tableau de bord ne s'éteignent pas immédiatement même si la zone environnante est bien éclairée car le capteur optique détermine que c'est la nuit si la zone environnante est continuellement obscure pendant plusieurs minutes, par exemple à l'intérieur de longs tunnels, lors de bouchons dans un tunnel ou dans des parkings couverts. Dans ce cas, l'éclairage s'éteint si l'interrupteur d'éclairage est mis sur la position OFF.
- L'éclairage du tableau de bord peut être réglé en tournant la commande du combiné d'instruments. Le mode jour/nuit peut aussi être changé en appuyant sur la commande. Pour régler la luminosité de l'éclairage du tableau de bord: Se référer à Éclairage du tableau de bord à la page 5-37.
- La sensibilité des voyants AUTO peut être modifiée par un concessionnaire agréé Mazda. Se référer à Fonctions de personnalisation à la page 10-8.

▼ Rappel des feux allumés

Si les feux sont allumés et le contacteur mis sur ACC ou coupé, ou la clé est retirée du contacteur d'allumage, un bip continu se fera entendre lorsque la portière du conducteur est ouverte.

REMARQUE

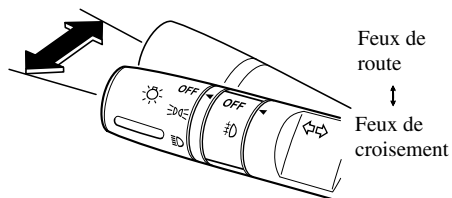
Une fois que le contacteur est sur ACC ou qu'il est coupé, le "Rappel de clé de contact" (page 5-3) a priorité sur l'avertisseur sonore d'oubli d'extinction des feux.

Interrupteurs et commandes

▼ Feux de route/croisement

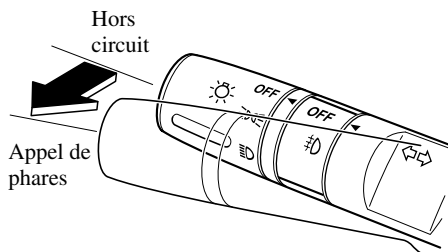
Appuyer sur le levier vers l'avant pour allumer les feux de route.

Tirer le levier vers l'arrière jusqu'à sa position d'origine pour allumer les feux de croisement.



▼ Appel de phares

Pour faire un appel de phares, tirer le levier à fond vers soi (l'interrupteur des phares n'a pas besoin d'être sur la position de marche). Le levier reviendra automatiquement à la position normale lorsqu'il est relâché.



▼ Feux de position diurnes (Canada)

Au Canada, les véhicules doivent être utilisés de jour avec les phares allumés.

Pour cette raison, les feux de position diurnes s'allument automatiquement lorsque le contacteur est mis sur ON.

REMARQUE

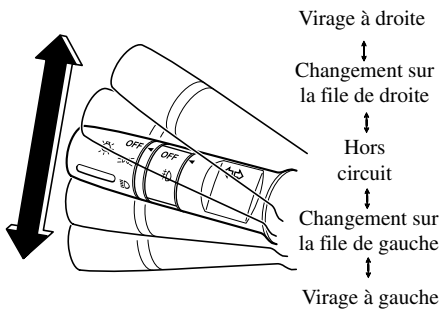
Les feux de position diurnes s'éteignent lorsque le frein de stationnement est appliqué.

Clignotants et changement de file

Clignotants

Déplacer le levier vers le haut (pour un virage vers la droite) ou vers le bas (pour un virage vers la gauche) à partir de la position d'arrêt. Le clignotant s'annule automatiquement après la sortie du virage.

Si le témoin continue de clignoter après un virage, remettre manuellement le levier en position d'arrêt.



Les témoins verts du tableau de bord illustrent quel signal est en fonction.

Changement de file

Déplacer le levier partiellement dans la direction du changement, jusqu'à ce que le témoin clignote, et le maintenir. Il retourne automatiquement à la position d'arrêt lorsqu'il est relâché.

REMARQUE

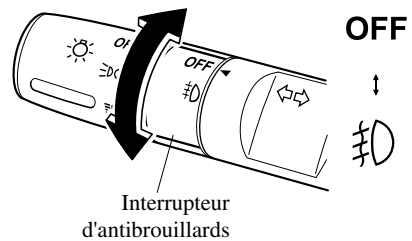
Si un des témoins reste allumé sans clignoter ou s'il clignote de manière anormale, cela peut indiquer que l'une des ampoules du clignotant est brûlée.

Antibrouillards*

Utiliser cet interrupteur pour allumer les antibrouillards. Les antibrouillards permettront d'améliorer la visibilité la nuit et durant des conditions de brouillard.

Pour allumer les antibrouillards, tourner l'interrupteur d'antibrouillards à la position .

L'interrupteur des phares doit être sur la position avant de pouvoir allumer les antibrouillards.



Pour les éteindre, tourner l'interrupteur d'antibrouillards à la position OFF ou mettre la commande des phares sur la position ou OFF.

REMARQUE

- Les antibrouillards s'éteignent lorsque les phares sont en position de feux de route.
- (Avec commande d'éclairage automatique) Si l'interrupteur d'antibrouillards est sur la position ON et que la commande des phares est sur la position AUTO, les antibrouillards s'allumeront lorsque les phares, les éclairages extérieurs et l'éclairage du tableau de bord s'allumeront automatiquement.

Interrupteurs et commandes

Essuie-glace et lave-glace de pare-brise

Le contacteur doit être mis sur ON.

⚠ PRUDENCE

N'utiliser que du liquide de lave-glace de pare-brise ou de l'eau pure dans le réservoir de liquide:

L'utilisation de liquide antigel comme liquide de lave-glace est dangereuse. Si pulvérisé sur le pare-brise, il le salira, gênera la visibilité et cela peut causer un accident.

N'utiliser que du liquide de lave-glace mélangé à une solution de protection antigel lorsqu'il gèle:

L'utilisation de liquide de lave-glace sans solution de protection antigel lorsqu'il gèle est dangereuse, le pare-brise risque en effet de geler et de gêner la vision du conducteur, ce qui peut entraîner un accident.

Veiller également à ce que le pare-brise soit suffisamment chaud, en utilisant le dégivreur, avant de projeter le liquide de lave-glace.

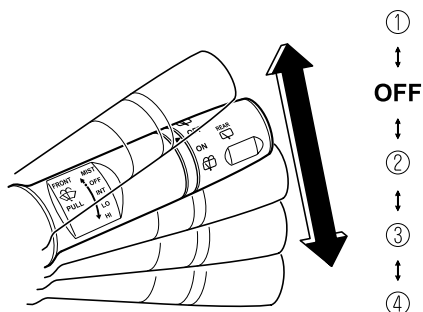
REMARQUE

Etant donné qu'une couche épaisse de glace ou de neige peut empêcher le fonctionnement des essuie-glace, le moteur des essuie-glace est protégé contre le bris, la surchauffe et la possibilité de feu par un disjoncteur. Ce mécanisme arrête le fonctionnement des essuie-glace pendant 5 minutes environ. Dans ce cas, mettre la commande d'essuie-glace hors circuit et se garer sur le bord de la route, puis retirer la neige et la glace. Après 5 minutes, mettre la commande en circuit et les essuie-glace devraient fonctionner normalement. S'ils ne fonctionnent pas, s'adresser à un concessionnaire agréé Mazda, dès que possible. Garer prudemment le véhicule sur le bord de la route. Attendre que le temps s'améliore avant de tenter de conduire avec les essuie-glace en panne.

▼ Essuie-glace de pare-brise

Appuyer sur le levier vers le haut ou vers le bas pour mettre les essuie-glaces en marche.

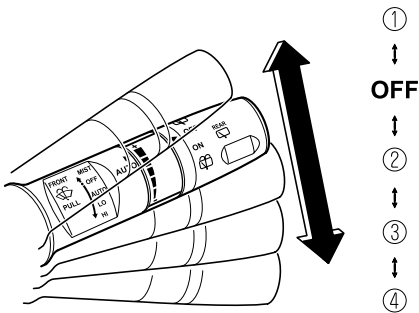
Avec position **INT**



Interrupteurs et commandes

Position de l'interrupteur		Fonctionnement des essuie-glaces
①	MIST	Cycle d'essuie-glace unique (buée)
②	INT	Intermittent
③	LO	Petite vitesse
④	HI	Grande vitesse

Avec position AUTO



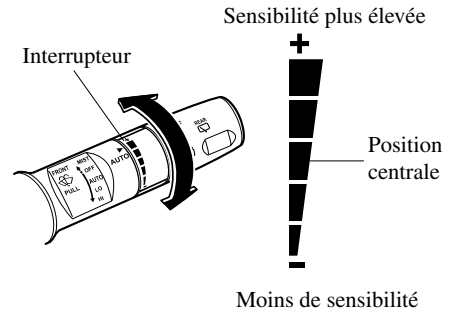
Position de l'interrupteur		Fonctionnement des essuie-glaces
①	MIST	Cycle d'essuie-glace unique (buée)
②	AUTO	Commande automatique
③	LO	Petite vitesse
④	HI	Grande vitesse

AUTO (commande automatique des essuie-glace)

Lorsque le levier d'essuie-glace est à la position AUTO, le capteur de pluie détecte la quantité de pluie sur le pare-brise et commande les essuie-glaces automatiquement (arrêt—intermittent—petite vitesse—grande vitesse).

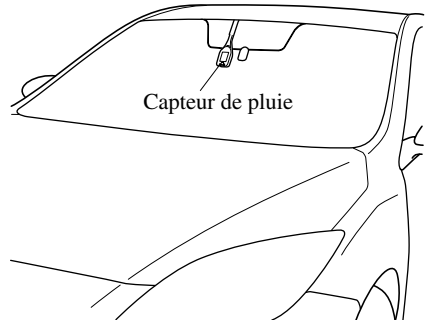
La sensibilité du capteur de pluie peut être réglée en tournant l'interrupteur sur le levier d'essuie-glace.

A partir de la position centrale (normale), tourner l'interrupteur vers le bas pour une sensibilité plus élevée (une réponse plus rapide) ou tourner l'interrupteur vers le haut pour une sensibilité moins élevée (une réponse plus lente).



ATTENTION

- *Ne pas obscurcir le capteur de pluie en collant une étiquette ou un autocollant sur le pare-brise. Le capteur de pluie risquerait de ne pas fonctionner correctement.*



Interrupteurs et commandes

➤ Lorsque le levier d'essuie-glace est sur la position AUTO et que le contacteur est mis sur ON, les essuie-glaces peuvent se mettre en marche automatiquement dans les cas suivants:

- Si le pare-brise au-dessus du capteur de pluie est touché ou essuyé avec un chiffon.
- Si le pare-brise est frappé avec la main ou un autre objet à partir de l'extérieur ou de l'intérieur du véhicule.

Ne pas approcher les mains et les grattoirs du pare-brise lorsque le levier d'essuie-glaces est sur la position AUTO et que le contacteur est sur ON, car les doigts pourraient être pincés ou les essuie-glaces et les balais d'essuie-glaces pourraient être endommagés lorsqu'ils sont activés automatiquement.

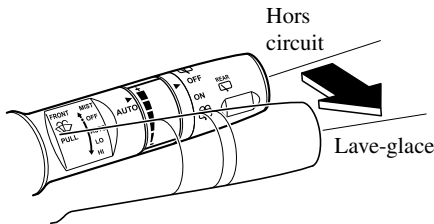
Lorsqu'on veut nettoyer le pare-brise, veiller à éteindre complètement les essuie-glaces—surtout lorsqu'on élimine la glace et la neige—quand on laisse le moteur tourner.

REMARQUE

- Le fait de déplacer le levier de fonctionnement automatique des essuie-glaces de la position OFF à la position AUTO lors de la conduite du véhicule à une vitesse de 4 km/h (2 mi/h) ou plus (ou après avoir conduit le véhicule), active les essuie-glaces une fois; ils fonctionnent ensuite de manière adaptée à la quantité de pluie.
- La commande automatique des essuie-glace peut ne pas fonctionner lorsque la température du capteur de pluie est inférieure à -10°C (14°F) ou supérieure à 85°C (185°F).
- Si le pare-brise est enduit d'un produit hydrofuge, le capteur de pluie peut ne pas pouvoir détecter correctement la quantité de pluie et la commande automatique des essuie-glace peut ne pas fonctionner correctement.
- Si de la saleté ou des corps étrangers (par exemple de la glace ou autre contenant du sel d'épandage) adhèrent au pare-brise au niveau du capteur de pluie ou si le pare-brise est recouvert de glace, cela pourrait causer le fonctionnement automatique des essuie-glace. Cependant, si les essuie-glace ne peuvent pas retirer la glace, ces saletés ou corps étrangers, la commande automatique des essuie-glace arrêtera le fonctionnement. Dans un tel cas, mettre le levier d'essuie-glace à la position petite vitesse ou grande vitesse pour un fonctionnement manuel, ou retirer la glace, la saleté ou les corps étrangers à la main pour rétablir le fonctionnement automatique des essuie-glaces.
- Si vous laissez le levier de fonctionnement automatique des essuie-glaces en position AUTO alors les essuie-glaces peuvent fonctionner automatiquement sous l'effet de puissantes sources lumineuses, d'ondes électromagnétiques ou de lumière infrarouge parce que le détecteur de pluie utilise un capteur optique. Il est recommandé que le levier de fonctionnement automatique des essuie-glaces soit basculé sur la position OFF lorsque vous conduisez un véhicule dans des conditions pluvieuses.

▼ Lave-glace de pare-brise

Tirer le levier vers soi et le maintenir pour faire jaillir le liquide de lave-glace.



REMARQUE

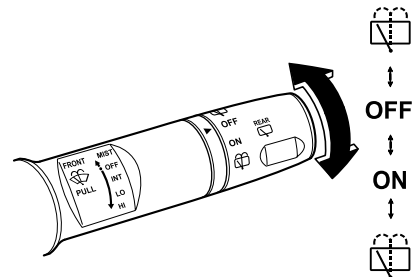
Avec le levier d'essuie-glace à la position OFF ou intermittent/position AUTO, les essuie-glace fonctionnent continuellement jusqu'à ce que le levier soit relâché.

Si le lave-glace ne fonctionne pas, vérifier le niveau du liquide de lave-glace (page 8-20). Si cela est normal, s'adresser à un concessionnaire agréé Mazda.

Essuie-glace et lave-glace de lunette arrière

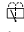
Le contacteur doit être mis sur ON.

▼ Essuie-glace de lunette arrière



Mettre l'essuie-glace arrière en marche en tournant la commande d'essuie-glace et de lave-glace de lunette arrière.

▼ Lave-glace de lunette arrière

Pour faire jaillir le liquide de lavage, tourner la commande d'essuie-glace et de lave-glace de lunette arrière sur la position . Lorsque la commande est relâchée, le lave-glace s'arrête.

Si le lave-glace ne fonctionne pas, vérifier le niveau du liquide de lave-glace (page 8-20). S'il est normal et que le lave-glace ne fonctionne toujours pas, s'adresser à un concessionnaire agréé Mazda.

Interrupteurs et commandes

Dégivreur de lunette arrière

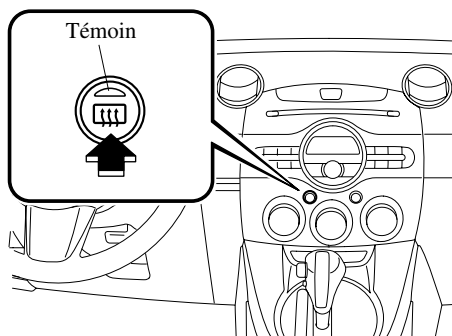
Le dégivreur de lunette arrière retire le givre, la buée et la glace fine de la lunette arrière.

Le contacteur doit être mis sur ON.

Appuyer sur l'interrupteur pour allumer le dégivreur de lunette arrière. Le dégivreur de lunette arrière fonctionne pendant 15 minutes environ, puis s'éteint automatiquement.

Le témoin s'allume pendant le fonctionnement du dégivreur de lunette arrière.

Pour arrêter le fonctionnement du dégivreur de lunette arrière avant la fin des 15 minutes, appuyer de nouveau sur l'interrupteur.



⚠ ATTENTION

Ne pas utiliser d'objets coupants ou des produits de nettoyage pour vitres contenant des abrasifs pour nettoyer l'intérieur de la vitre de lunette arrière. Cela risquerait d'endommager les filaments conducteurs collés à l'intérieur de la lunette arrière.

REMARQUE


Ce dégivreur n'est pas conçu pour faire fondre la neige. S'il y a une accumulation de neige sur la lunette arrière, la retirer avant d'utiliser le dégivreur.

▼ Dégivreur de rétroviseur*

Pour enclencher les dégivreurs de rétroviseurs, mettre le contacteur sur la position ON et appuyer sur l'interrupteur du dégivreur de lunette arrière (page 5-64).

Interrupteurs et commandes

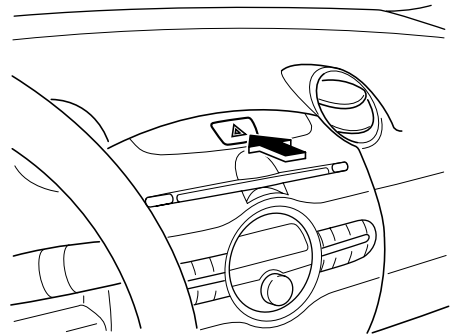
Avertisseur

Pour faire retentir l'avertisseur, appuyer sur le repère  marqué sur le volant de direction.

Feux de détresse

Les feux de détresse doivent toujours être utilisés lorsqu'on effectue un arrêt d'urgence du véhicule sur la chaussée ou à proximité de celle-ci.

Les feux de détresse doivent toujours être utilisés lorsque l'on s'arrête sur ou près d'une route.



Appuyer sur l'interrupteur de feux de détresse et tous les clignotants clignoteront.

REMARQUE

- Les clignotants ne fonctionnent pas lorsque les feux de détresse sont utilisés.
- Vérifier les règlements locaux concernant l'utilisation des feux de détresse lors du remorquage du véhicule afin de s'assurer que ceci ne constitue pas une infraction.

6

Confort intérieur

Utilisation des différentes fonctions concernant le confort de conduite, incluant le système de commande de température et le système audio.

Système de commande de température	6-2
Conseils d'utilisation	6-2
Fonctionnement des bouches d'aération	6-3
Panneau de contrôle *	6-5
Système audio	6-10
Antenne	6-10
Conseils d'utilisation du système audio	6-11
Appareil audio	6-25
Fonctionnement de la commande audio au volant *	6-39
Mode AUX/USB/iPod	6-41
Certification de sécurité	6-52
Equipement intérieur	6-53
Pare-soleil	6-53
Eclairages intérieurs	6-53
Porte-verres	6-54
Porte-bouteilles	6-56
Compartiments de rangement	6-56
Prise des accessoires	6-57

Système de commande de température

Conseils d'utilisation

▼ Utilisation du système de commande de température

Utiliser le système de commande de température lorsque le moteur tourne.

REMARQUE

Pour éviter de décharger la batterie, ne pas laisser la commande des ventilateurs en marche pendant une longue période avec le contacteur est placé sur ON si le moteur ne tourne pas.

▼ Nettoyage de la prise d'air

Retirer toute obstruction telle que des feuilles, de la neige ou de la glace accumulées sur le capot et sur la prise d'air de la grille d'auvent, afin d'améliorer l'efficacité du système.

▼ Vitres embuées

Lorsque le temps est humide, les vitres risquent de s'embuer facilement. Utiliser le système de commande de température pour désembuer les vitres.

Pour aider à désembuer les vitres, utiliser le climatiseur pour déshumidifier l'air.

REMARQUE

Utiliser le climatiseur conjointement avec le chauffage pour déshumidifier l'air.

▼ Position d'air provenant de l'extérieur/recyclage d'air

Utiliser la position d'air provenant de l'extérieur dans les conditions normales. La position de recyclage d'air ne devrait être utilisée que lors de la conduite sur des routes poussiéreuses ou pour un rafraîchissement rapide de l'habitacle.

▼ Stationnement en plein soleil

Si le véhicule a été stationné en plein soleil pendant la saison chaude, ouvrir les vitres pour laisser l'air chaud s'échapper puis mettre en marche le système de commande de température.

▼ Si le système n'est pas utilisé pendant longtemps

Faire fonctionner le climatiseur pendant 10 minutes environ au moins une fois par mois afin de garder les pièces internes lubrifiées.

▼ Vérifier le réfrigérant avant la saison chaude

Faire vérifier le climatiseur avant la saison chaude. Un manque de réfrigérant peut affecter le rendement du climatiseur. S'adresser à un concessionnaire agréé Mazda pour une inspection du réfrigérant.

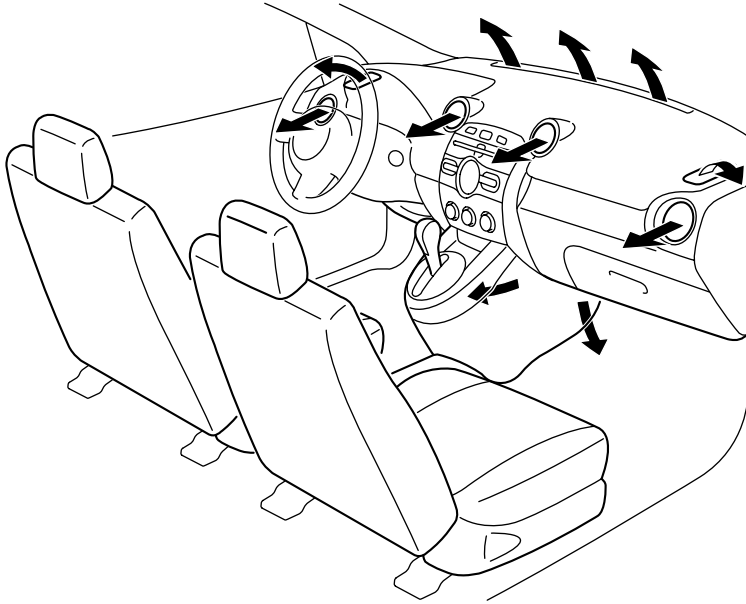
Le climatiseur est rempli d'un réfrigérant, HFC134a (R134a), qui ne cause pas de dommages à la couche d'ozone.

Si le climatiseur nécessite un appoint de réfrigérant ou pour tout autre anomalie, s'adresser à un concessionnaire agréé Mazda.

▼ Changement du filtre à air d'habitacle

Votre véhicule est doté d'un filtre à air pour le climatiseur. Il est nécessaire de remplacer régulièrement le filtre à air en fonction de l'entretien périodique (page 8-4). S'adresser à un concessionnaire agréé Mazda pour le changement du filtre à air.

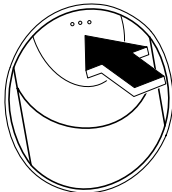
Fonctionnement des bouches d'aération



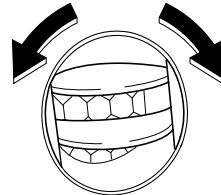
▼ Réglage des bouches d'aération

Pour diriger le flot d'air

1. Appuyer sur la partie supérieure de la bouche d'aération pour l'ouvrir.



2. Tourner la bouche d'aération vers la gauche ou vers la droite pour régler la direction du flot d'air.



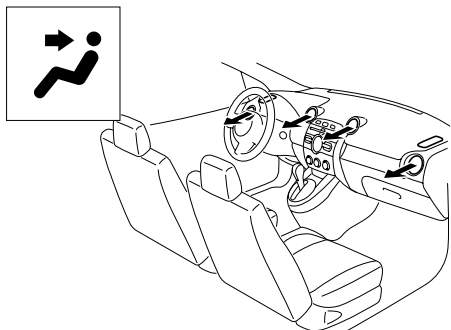
REMARQUE

Lors de l'utilisation de la climatisation par temps humide, il est possible que le système souffle de l'air chargé de brume par les bouches d'aération. Ceci n'indique pas un problème, mais est dû à de l'air humide soudainement refroidi.

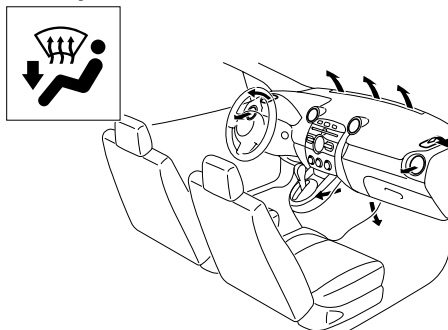
Système de commande de température

▼ Sélection du mode de circulation d'air

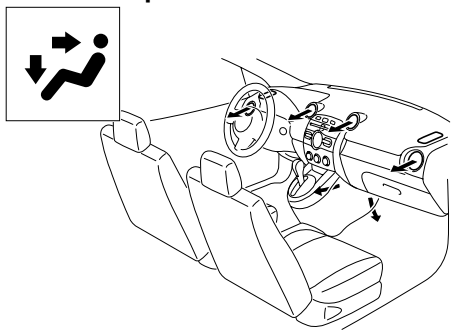
Bouches d'aération du tableau de bord



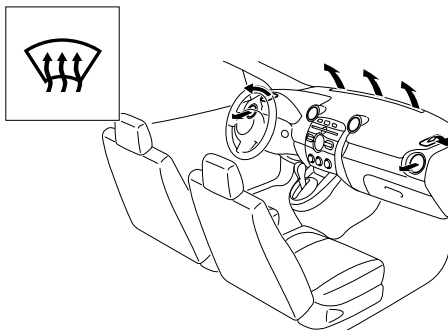
Bouches d'aération de dégivrage et du plancher



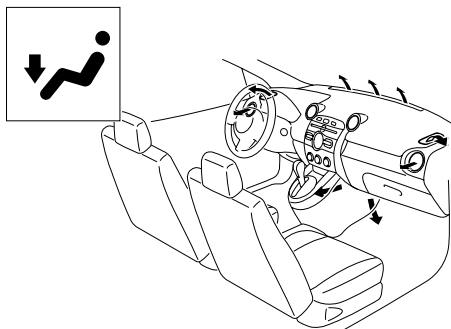
Bouches d'aération du tableau de bord et du plancher



Bouches d'aération de dégivrage

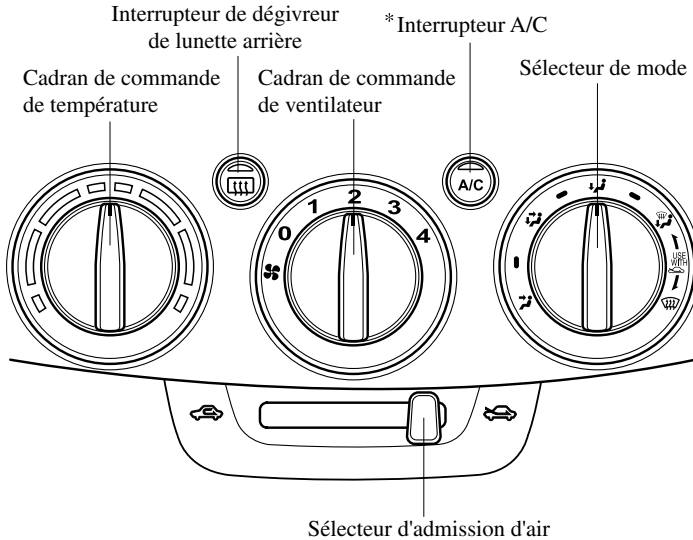


Bouches d'aération du plancher



Système de commande de température

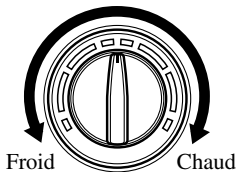
Panneau de contrôle*



* Certains modèles.

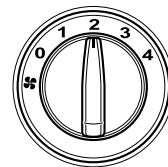
▼ Touches de commande

Cadran de commande de température



Ce cadran commande la température. Le tourner dans le sens des aiguilles d'une montre pour de l'air plus chaud et dans le sens contraire pour de l'air plus froid.

Cadran de commande de ventilateur



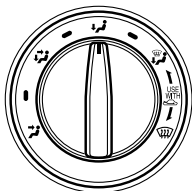
Ce cadran permet de régler la vitesse du ventilateur.

- 0—Ventilateur hors tension
- 1—Petite vitesse
- 2—Vitesse moyenne basse
- 3—Vitesse moyenne rapide
- 4—Grande vitesse

* Certains modèles.


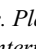





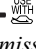



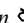


Système de commande de température

Sélecteur de mode

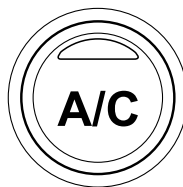


Tourner le sélecteur de mode pour sélectionner le mode de débit d'air (page 6-4).

REMARQUE

- Il est possible de placer le sélecteur de mode sur une position intermédiaire ( ou ) entre chaque mode. Placer le sélecteur sur une position intermédiaire pour régler légèrement le débit d'air.
- Par exemple, lorsque le sélecteur de mode est à la position  entre les positions  et , le débit d'air des bouches d'aération du plancher est moindre qu'à la position  .
- Lorsque le sélecteur de mode est placé sur    , utiliser le sélecteur d'admission d'air en position  (mode air extérieur).
- L'indication  signale aux occupants des sièges avant de mettre le sélecteur d'admission d'air sur la position  (mode d'air extérieur), pendant que le sélecteur de mode est mis sur la position  ou  , pour accélérer le désembuage du pare-brise.

Interrupteur A/C *



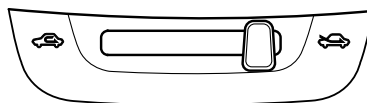
Appuyer sur l'interrupteur A/C pour mettre le climatiseur sous tension. Le témoin s'allume sur l'interrupteur lorsque le cadran de commande du ventilateur est sur la position 1, 2, 3 ou 4.

Appuyer de nouveau sur l'interrupteur pour mettre le climatiseur hors tension.

REMARQUE

Le climatiseur peut ne pas fonctionner si la température extérieure est près de 0 °C (32 °F).

Sélecteur d'admission d'air



Ce levier commande la source de l'air pénétrant dans le véhicule.

Il est recommandé de laisser le levier, dans les conditions normales, sur la position permettant l'entrée de l'air provenant de l'extérieur.

Système de commande de température

Position d'air provenant de l'extérieur



L'air provenant de l'extérieur entre dans le véhicule. Utiliser cette position pour l'aération normale et le chauffage.


Position de recyclage d'air




L'air provenant de l'extérieur n'entre pas dans l'habitacle. L'air de l'habitacle est recyclé.



Cette position peut être utilisée lorsque l'on roule sur des routes poussiéreuses ou dans d'autres conditions semblables. Elle permet aussi un rafraîchissement plus rapide de l'habitacle.

PRUDENCE



Par temps froid ou pluvieux, ne pas utiliser la position  :

Il est dangereux d'utiliser la position  par temps froid ou pluvieux car ceci aura pour effet d'embuer les vitres de l'habitacle. Cela risque de diminuer la visibilité, ce qui peut causer un accident grave.


▼ Chauffage

1. Régler le sélecteur de mode sur la position .
2. Régler le sélecteur d'admission d'air à la position .
3. Régler le cadran de commande de température sur une position d'air chaud.
4. Régler le cadran de commande de ventilateur sur la vitesse désirée.
5. Si l'on désire un chauffage déshumidifié, mettre le climatiseur en circuit.

REMARQUE

- Si le pare-brise s'embue facilement, mettre le sélecteur de mode sur la position .
- Si de l'air plus frais est désiré au niveau du visage, mettre le sélecteur de mode sur la position  et régler le cadran de commande de température à la position la plus confortable.
- L'air dirigé vers le plancher est plus chaud que l'air dirigé vers le visage (sauf si le cadran de commande de température est réglé aux positions maximales d'air chaud ou froid).

▼ Rafraîchissement (avec climatiseur)*

1. Régler le sélecteur de mode sur la position .
2. Régler le cadran de commande de température sur la position de rafraîchissement.
3. Régler le cadran de commande de ventilateur sur la vitesse désirée.
4. Mettre en marche le climatiseur en appuyant sur l'interrupteur A/C.
5. Régler le cadran de commande du ventilateur et le cadran de commande de température afin d'obtenir un rafraîchissement agréable et constant.


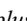
ATTENTION

Si on utilise le climatiseur pendant qu'on conduit sur de longues côtes ou dans des embouteillages, vérifier si le voyant de température de liquide de refroidissement du moteur est allumé ou clignote (page 5-46).



Le climatiseur risque de causer une surchauffe du moteur. Si le voyant est allumé ou clignote, mettre le climatiseur hors tension (page 7-16).

Système de commande de température



REMARQUE

- Lorsque l'on désire un rafraîchissement maximal, régler le cadran de commande de température sur la position maximale d'air froid et régler le sélecteur d'admission d'air sur la position , puis régler le cadran de commande de ventilateur sur la position 4.
- Si de l'air plus chaud est désiré au niveau du plancher, mettre le sélecteur de mode sur la position  et régler le cadran de commande de température à la position la plus confortable.
- L'air dirigé vers le plancher est plus chaud que l'air dirigé vers le visage (sauf si le cadran de commande de température est réglé aux positions maximales d'air chaud ou froid).

▼ Ventilation


1. Régler le sélecteur de mode sur la position .
2. Régler le sélecteur d'admission d'air à la position .
3. Régler le cadran de commande de température sur une position désirée.
4. Régler le cadran de commande de ventilateur sur la vitesse désirée.



▼ Dégivrage et désembuage du pare-brise

1. Régler le sélecteur de mode sur la position .
2. Régler le sélecteur d'admission d'air à la position .
3. Régler le cadran de commande de température sur une position désirée.
4. Régler le cadran de commande de ventilateur sur la vitesse désirée.


5. Si l'on désire un chauffage déshumidifié, mettre le climatiseur en circuit.

⚠ PRUDENCE

Ne pas désembuer le pare-brise en utilisant la position  avec la commande de température réglée à la position froid:


Il est dangereux d'utiliser la position  avec la commande de température réglée à la position froid car ceci aura pour effet d'embuer l'extérieur du pare-brise. Cela risque de diminuer la visibilité, ce qui peut causer un accident grave. Régler la commande de température à chaud ou tiède lorsque la position de dégivrage  est utilisée.

REMARQUE

- Si l'on désire obtenir un dégivrage maximal, mettre le climatiseur en marche, mettre le cadran de commande de température sur la position maximale d'air chaud, et mettre le cadran de commande de ventilateur sur la position 4.
- Si l'on désire obtenir de l'air chaud au niveau du plancher, mettre le sélecteur de mode sur la position .

▼ Déshumidification (avec climatiseur)*

Utiliser le climatiseur par temps froid ou frais afin de faciliter le désembuage du pare-brise et des vitres latérales.

1. Régler le sélecteur de mode sur la position désirée.
2. Régler le sélecteur d'admission d'air à la position .
3. Régler le cadran de commande de température sur une position désirée.

Système de commande de température

4. Régler le cadran de commande de ventilateur sur la vitesse désirée.
5. Mettre en marche le climatiseur en appuyant sur l'interrupteur A/C.

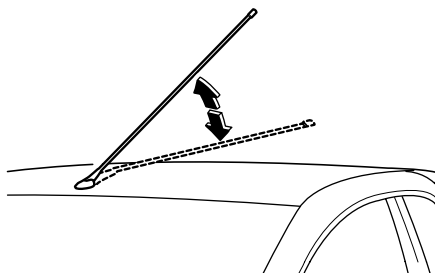
REMARQUE

L'une des fonctions du climatiseur est de déshumidifier l'air et, pour utiliser cette fonction, la température n'a pas à être réglée à froid. Par conséquent, régler le cadran de commande de température à la position désirée (chaud ou froid) et mettre en marche le climatiseur lorsque l'habitacle doit être déshumidifié.

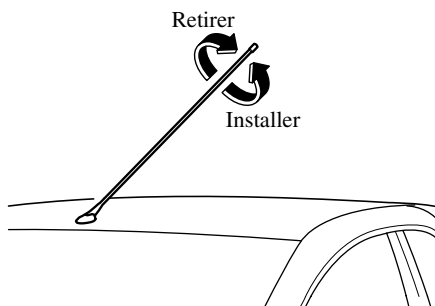
Antenne

▼ Type détachable/extensible

Lors de l'utilisation de la radio, placer l'antenne dans la position indiquée sur l'illustration.



Pour retirer l'antenne, la tourner dans le sens contraire des aiguilles d'une montre. Pour installer l'antenne, la tourner dans le sens des aiguilles d'une montre. S'assurer que l'antenne est bien installée.



⚠ ATTENTION

- Dans les garages ou les zones à faible espacement où l'antenne risque d'être endommagée, l'abaisser.
- Lors de l'inclinaison de l'antenne, maintenir la base et veiller à ce que l'antenne n'entre pas en contact avec le toit. Faute de quoi elle risque d'endommager le toit.
- Ne pas conduire le véhicule lorsque l'antenne est inclinée. Elle pourrait vibrer contre le toit et endommager ce dernier.
- Dans les stations de lavage automatiques, retirer l'antenne.
- Faire attention autour de l'antenne en enlevant la neige du pavillon. Sinon cela pourrait endommager l'antenne.

REMARQUE

Nous recommandons de retirer l'antenne et de la garder à l'intérieur du véhicule lorsque le véhicule est laissé sans surveillance.

Conseils d'utilisation du système audio

! PRUDENCE

Ne pas régler les interrupteurs de commande de l'appareil audio pendant la conduite du véhicule:

Le fait de régler l'appareil audio pendant la conduite du véhicule est dangereux car cela risque de faire perdre la concentration apportée à la conduite du véhicule et risque de causer un accident grave. Toujours régler l'appareil audio lorsque le véhicule est arrêté. Même si les commandes audio se trouvent sur le volant, il faut apprendre à les utiliser sans avoir à les regarder afin qu'un maximum d'attention soit dirigé vers la route pendant la conduite du véhicule.

! ATTENTION

Pour une conduite sécuritaire, régler le volume audio à un niveau qui permet d'entendre les sons à l'extérieur du véhicule (notamment l'avertisseur sonore des véhicules et les sirènes des véhicules d'urgence).

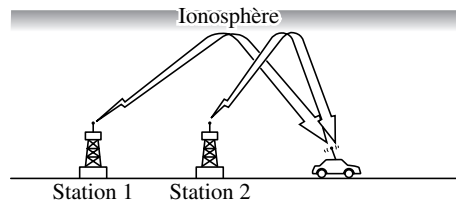
REMARQUE

- Afin d'éviter de décharger la batterie, ne pas laisser la radio trop longtemps sous tension lorsque le moteur ne tourne pas.
- Si un téléphone cellulaire ou un poste bande publique est utilisé dans ou près du véhicule, cela risque de causer des parasites sur l'appareil audio, cependant, ceci n'indique pas un mauvais fonctionnement de l'appareil.

▼ Réception radio

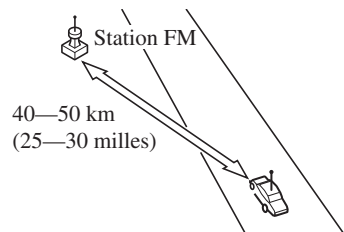
Caractéristiques des ondes AM

Les ondes AM contournent des obstacles tels que les bâtiments et les montagnes, et subissent une réflexion sur l'ionosphère. Elles ont donc une portée plus grande que les ondes FM. Pour cette raison, il est possible que deux stations émettrices soient captées simultanément sur la même fréquence.



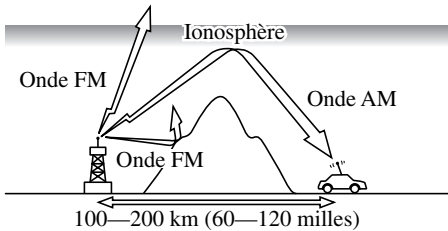
Caractéristiques des ondes FM

Les émissions FM ont généralement une portée de 40 à 50 km (25 à 30 milles) environ. A cause du codage supplémentaire requis pour séparer le son en deux canaux, la portée de la FM stéréo est encore plus réduite que celle de la FM monaurale (non stéréo).



Système audio

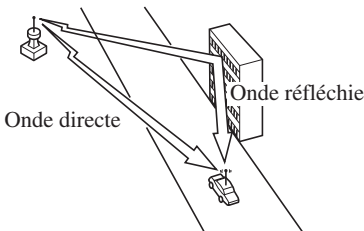
Les signaux provenant d'un émetteur FM peuvent être comparés à des faisceaux lumineux: ils ne s'incurvent jamais, mais peuvent par contre être réfléchis. Contrairement aux signaux AM, les signaux FM ne peuvent aller plus loin que l'horizon. Par conséquent la portée des stations FM n'atteint pas celle des stations AM.



Les conditions atmosphériques peuvent elles aussi influencer la réception des signaux FM. Une humidité importante provoque une mauvaise réception. Cependant la réception est meilleure par temps nuageux que par beau temps.

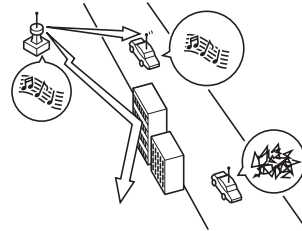
Parasites dus à la transmission sous plusieurs angles

Comme les signaux FM peuvent être réfléchis par des obstacles, il est possible de recevoir simultanément un signal direct et un signal réfléchi. Cela cause un léger retard et peut provoquer des parasites ou de la distorsion. Ce type de problème peut se présenter même à proximité de la télécommande.



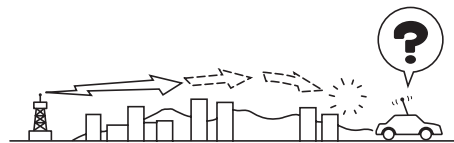
Parasites de pleurage/saut

Comme les signaux provenant d'un émetteur FM se déplacent en ligne droite, ils s'affaiblissent entre des obstacles élevés tels que des bâtiments élevés ou des montagnes. Lorsqu'un véhicule passe dans un endroit semblable, les conditions de réception changent soudainement, provoquant des parasites irritants.



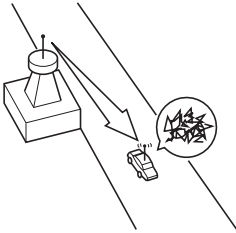
Parasites dus à des signaux faibles

Dans certaines régions, les signaux s'affaiblissent à cause de l'éloignement de l'émetteur. La réception dans de telles régions se caractérise par des coupures du son.

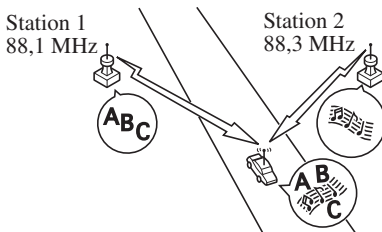


Parasites dus à des signaux puissants

Des parasites peuvent apparaître dans le voisinage d'un émetteur. Les signaux sont très puissants et provoquent des parasites et des coupures du son au niveau de l'autoradio.

**Parasites dus à la dérive des stations**

Lorsqu'un véhicule entre dans la zone d'émission de deux émetteurs puissants émettant sur une fréquence semblable, il se peut que la première station soit perdue momentanément et que la radio capte la seconde station. A ce moment des parasites dus à ce problème font leur apparition.

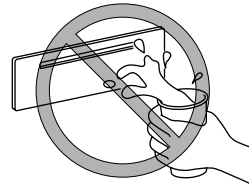
**▼ Conseils d'utilisation du lecteur de disques compacts****Condensation**

Immédiatement après avoir mis le chauffage en marche, par temps froid, le disque compact ou les composants optiques (prisme et lentille) du lecteur de disques compacts peuvent être embués par la condensation. Dans ce cas, le disque compact sera éjecté immédiatement après avoir été introduit dans l'appareil. Un disque compact embué peut facilement être essuyé à l'aide d'un chiffon doux. Les composants optiques seront désembués naturellement après environ une heure. Attendre que le fonctionnement soit normal avant d'utiliser l'appareil.

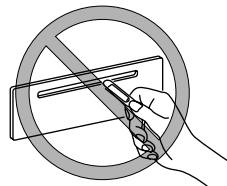
Manipulation du lecteur de disques compacts

Tenir compte des points suivants.

- Ne pas renverser de liquide sur l'appareil audio.

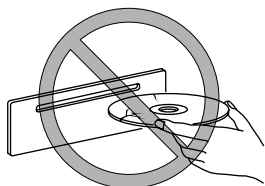


- Ne pas insérer d'objets, autres qu'un disque compact, dans la fente.

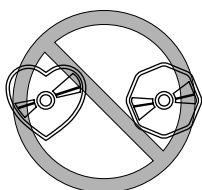


Système audio

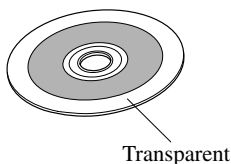
- Le disque compact tourne à très haute vitesse dans l'unité. On ne doit jamais utiliser de disques compacts défectueux (craqués ou tordus).



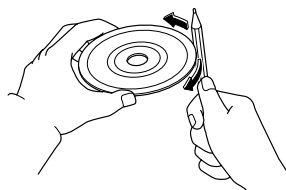
- Ne pas utiliser de disques non conventionnels tels que des disques en forme de cœur, des disques octogonaux, etc. Le disque risquera de ne pas pouvoir être éjecté, ce qui pourrait causer une panne.



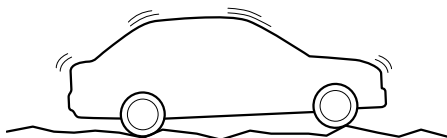
- Si la portion mémoire du disque compact est transparente ou translucide, ne pas l'utiliser.



- Un disque compact neuf peut avoir des bords rugueux sur les périmètres intérieur ou extérieur. Si un disque compact avec des bords rugueux est utilisé, le lecteur de disques compacts ne le lira pas bien. En outre, le disque risquera de ne pas pouvoir être éjecté, ce qui pourra causer une panne. Retirer les bords rugueux, avant de charger le disque, à l'aide d'un stylo ou d'un crayon comme indiqué sur l'illustration. Pour retirer les bords rugueux, les aplanir avec un crayon ou un stylo.



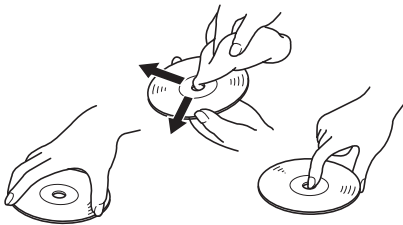
- Lors de la conduite sur des routes cahoteuses ou des bosses, il y aura des coupures du son.



- Le lecteur de disques compacts est conçu pour lire les disques compacts portant le logo d'identification indiqué ci-dessous. Aucun autre disque ne peut être lu.



- Utiliser des disques qui ont été fabriqués légalement. Si l'on utilise des disques copiés illégalement, tels que des disques piratés, le système risquera de ne pas fonctionner correctement.
- Ne jamais toucher la surface des disques compacts lors de la manipulation de ces derniers. Prendre les disques compacts par le bord extérieur ou par le bord du trou et le bord extérieur.



- Ne pas attacher de papier ou d'adhésif sur le disque compact. Éviter de griffer le verso du disque compact (face du disque compact sans étiquette). Le disque risquera de ne pas pouvoir être éjecté, ce qui pourra causer une panne.

- La poussière, les empreintes de doigts et la saleté peuvent réduire la quantité de lumière réfléchiée par la surface du disque compact, affectant ainsi la qualité sonore. Si le disque compact est sale, essuyer doucement la surface du disque compact avec un chiffon doux, du centre du disque compact vers les bords.
- Ne pas utiliser de vaporisateurs pour disques compacts, d'agents antistatiques, ou de produits de nettoyage ménager. Les produits chimiques volatils comme l'éther et les dissolvants peuvent endommager la surface des disques compacts et ne doivent par conséquent jamais être employés. Tout ce qui peut endommager, gondoler ou ternir le plastique ne doit jamais être utilisé pour nettoyer les disques compacts.
- Insérer les disques un par un. Si l'on insère deux disques simultanément, le système risquera de ne pas fonctionner correctement.
- Le lecteur de disques compacts éjectera le disque compact s'il est inséré à l'envers. Aussi, si le disque compact est sale ou abîmé, il peut être éjecté.
- Ne pas insérer de disques de nettoyage dans le lecteur de disques compacts.
- Ne pas insérer un disque compact comportant une étiquette qui se décolle.
- Cette unité peut ne pas être à même de lire certains CD-R/CD-RW fabriqués à l'aide d'un ordinateur ou d'un enregistreur de disques compacts à cause des caractéristiques du disque, des égratignures, des taches, de la poussière, etc. ou à cause de la poussière ou de la condensation de la lentille à l'intérieur de l'unité.

Système audio

- Entreposer les disques compacts dans le véhicule, exposés à la lumière directe du soleil ou à des températures élevées pourrait endommager CD-R/CD-RW et les rendre impossibles à lire.
- Les CD-R/CD-RW supérieurs à 700 Mo ne peuvent pas être lus.
- Cette unité pourrait ne pas être à même de lire certains disques fabriqués à partir d'un ordinateur à cause de la configuration de l'application (logiciel de gravure) utilisée. (Pour les détails, consulter le magasin où l'application a été achetée.)
- Il est possible que certaines données de texte, comme les titres par exemple, enregistrées sur CD-R/CD-RW puissent ne pas être affichées lorsque les données musicales (CD-DA) sont en lecture.
- La période à partir de laquelle un CD-RW est inséré jusqu'au moment où il commence à jouer est plus longue qu'avec un disque compact ou un CD-R normal.
- Lire attentivement le manuel d'instruction et les avertissements relatifs aux CD-R/CD-RW.
- Ne pas utiliser de disques comportant du scotch, des étiquettes partiellement décollées, ou du ruban adhésif dépassant des bords de l'étiquette du disque compact. Ne pas utiliser non plus de disques sur lesquels une étiquette de CD-R vendue dans le commerce a été collée. Le disque risquera de ne pas pouvoir être éjecté, ce qui pourra causer une panne.

▼ Conseils d'utilisation des MP3

REMARQUE

Ce produit est fourni avec un permis d'utilisation privé et non commercial uniquement et n'offre pas de permis non plus qu'il ne s'applique à un droit d'utiliser ce produit pour rediffusion (terrestre, par satellite, par câble et/ou tout autre média) commerciale en temps réel (c'est-à-dire générant des revenus), rediffusion/enregistrement en lecture continue via Internet, intranets et/ou autres réseaux ou dans des systèmes de distribution de contenu électronique, comme les applications de musique payante ou de musique sur demande. Un permis indépendant pour une telle utilisation est requis. Pour de plus amples détails, visiter <http://www.mp3licensing.com>.

- Ce système audio peut lire les fichiers MP3 qui ont été enregistrés sur CD-R/CD-RW/CD-ROM. Les disques qui ont été enregistrés sous les formats suivants ne peuvent être lus:
 - ISO 9660 niveau 1
 - ISO 9660 niveau 2
 - Joliet format étendu
 - Romeo format étendu
- Cet unité traite les fichiers MP3 conformément au format MP3 contenant des trames d'en-tête et des trames de données.
- Cette unité peut lire les disques multi-session enregistrés jusqu'à 40 sessions.
- Cette unité peut lire les MP3 à fréquences d'échantillonnage de 8/11,025/12/16/22,05/24/32/44,1/48 kHz.

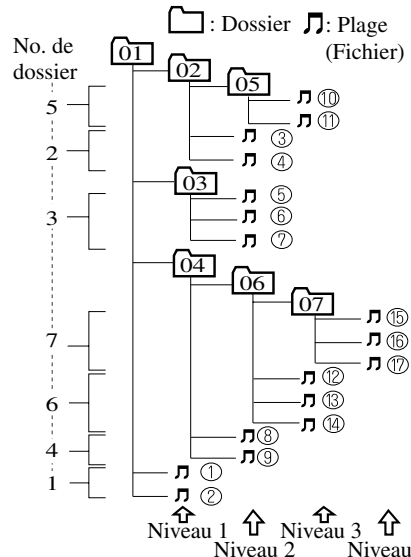
- Cette unité peut lire les fichiers MP3 qui ont été enregistrés en débit binaire de 8 kpb à 320 kpb. Néanmoins, pour combiner le plaisir de la musique et une qualité de son continue, il est recommandé d'utiliser des disques qui ont été enregistrés à un débit binaire de 128 kpb ou plus.
- Si un disque possède des données musicales (CD-DA) et des fichiers MP3, la lecture des deux différents types varie selon la façon dont fut enregistré le disque.
- Les disques gravés par paquet ne peuvent pas être lus sur cette unité.
- Cette unité ne lit pas les disques compacts enregistrés sur les formats MP3i (MP3 interactif), MP3 PRO et RIFF MP3.

A propos des dossiers et fichiers

- L'ordre de hiérarchie des dossiers et fichiers MP3 durant la lecture ou toute autre fonction va de peu profond à profond. La disposition et l'ordre de lecture d'un disque enregistré contenant des fichiers MP3 sont les suivants:
 - **Numéro de fichier**
Un numéro de fichier est assigné à chaque fichier dans un dossier selon un ordre de hiérarchie de peu profond à profond.
 - **Numéro de dossier**
Un numéro de dossier est assigné à chaque dossier selon un ordre de hiérarchie de peu profond à profond.

REMARQUE

Les dossiers et les pistes (fichiers) de la même hiérarchie sont lus dans l'ordre dans lequel ils ont été écrits sur le disque, selon le logiciel d'écriture utilisé.



Il est possible que la lecture ne puisse pas être effectuée dans l'ordre hiérarchique ci-dessus selon l'appareil audio utilisé.

- L'ordre du dossier est automatiquement assigné et cet ordre ne peut pas être établi selon des options.
- Tout dossier sans fichier MP3 sera ignoré. (Il sera sauté et le numéro du dossier ne s'affichera pas.)
- Les fichiers MP3 non conformes au format MP3 contenant des trames d'en-tête et des trames de données seront sautés et non lus.
- Cette unité lira les fichiers MP3 qui possèdent jusqu'à huit niveaux. Toutefois, plus un disque possède de niveaux, plus il prendra de temps à commencer la lecture au départ. Il est recommandé d'enregistrer les disques avec deux niveaux ou moins.
- Un disque simple avec 512 fichiers environ peut être lu et un dossier simple contenant jusqu'à 255 fichiers peut être lu.

Systeme audio

- Lors de la dénomination d'un fichier MP3, il faut s'assurer d'ajouter l'extension de fichier MP3 (.mp3) après chaque nom.
- Le nombre de caractères qu'il est possible d'afficher est restreint.

! ATTENTION

Cette unité peut lire uniquement les fichiers MP3 auxquels une extension de fichier MP3 (.mp3) est rattachée. Ne pas ajouter une extension de fichier MP3 à un autre type de fichier car cela pourrait faire que l'unité émette un bruit ou qu'elle soit victime d'une défaillance.

A propos de l'afficheur de balise ID3

- Cette unité peut seulement lire l'album de balise ID3, les noms de plages et les noms d'artistes qui ont été entrés en format Ver.1.0/1.1/2.2/2.3/2.4. Toute autre donnée qui pourrait avoir été entrée ne peut pas être affichée.
- Cet appareil ne peut pas afficher certains caractères. Les caractères qui ne peuvent pas s'afficher sont indiqués par un astérisque (*).

Glossaire spécialisé

MP3

Abréviation de "MPEG Audio Layer 3". Une norme technique de compression audio décidée par un groupe de travail ISO*1 MPEG. L'utilisation du MP3 permet au données audio d'être compressées jusqu'à environ un dixième de la taille des données source.

*1 Organisation internationale de normalisation

ISO 9660

Une norme internationale pour le formatage logique des fichiers et dossiers CD-ROM. Elle est divisée en trois niveaux basés sur les différences de procédure relatives à la dénomination de fichier, à la configuration de données et à d'autres caractéristiques.

Multi-session

Une session est la quantité entière de données enregistrée du début à la fin d'une période simple d'enregistrement de données CD-ROM, CD-R/CD-RW. Multi-session fait référence à l'existence de données provenant de deux sessions ou plus sur un disque simple.

Echantillonnage

Fait référence au procédé d'encodage des données audio analogiques selon des intervalles réguliers et à leur conversion en données numériques. Le taux d'échantillonnage fait référence au nombre de fois où un échantillon est pris en une seconde et exprimé en unités Hz. L'augmentation du taux d'échantillonnage améliore la qualité du son mais augmente également la taille des données.

Débit binaire

Fait référence au volume de données par seconde, exprimé en bps (octets par seconde). En général, plus le débit binaire est élevé lors de la compression d'un fichier MP3, plus il transporte d'information relative à la reproduction musicale et, par conséquent, meilleure est la qualité du son.

Gravure par paquets

Terme général pour la méthode d'enregistrement à incrément simple du fichier requis, similaire à celle utilisée pour les disquettes ou les disques durs, sur un CD-R et similaire.

Balise ID3

La balise ID3 est une méthode d'entreposage des informations reliées à la musique dans un fichier MP3. Des renseignements comme le nom de la plage, le nom de l'artiste et celui de l'album peuvent être entreposés. Ce contenu peut être librement modifié à l'aide du logiciel de fonction de modification ID3.

VBR

Abréviation de débit binaire variable. Bien que le CBR (débit binaire constant) soit en général utilisé, le VBR transforme le débit binaire de compression audio selon les conditions de compression et cela permet une compression où la préférence sera donnée à la qualité du son.

▼ Conseils d'utilisation des WMA

WMA est un acronyme pour Windows Media Audio et est le format de compression audio de Microsoft. Les données audio peuvent être créées et enregistrées à une taux de compression plus élevée qu'avec le format MP3.

* Microsoft et Windows Media sont des marques de commerce enregistrées de Microsoft Corporation U.S. aux États-Unis et dans d'autres pays.

Fichiers WMA lisibles:

Dénomination	Contenu
Spécification	Windows Media Audio Version 7.0, 8.0, 9.0
Taux d'échantillonnage	22,05 kHz (MID) 44,1/48/32 kHz (HI)
Débit binaire	32—192 kbps (Version 7.0, 8.0) 32—320 kbps (Version 9.0)

⚠ ATTENTION

Cette unité lit les fichiers avec l'extension (.wma) comme un fichier WMA. Ne pas utiliser l'extension de fichier WMA pour d'autres fichiers que des fichiers WMA. Sinon, ceci pourrait entraîner un bruit ou une anomalie.

- Les informations de piste, artiste et nom d'album sont enregistrées sous forme de données appelées "Balise WMA" et ces informations sont affichables.
- Les fichiers WMA écrits en vertu de spécifications autres que celles qui sont indiquées risquent de ne pas être lus normalement ou les noms de fichiers ou de dossiers peuvent ne pas s'afficher correctement.
- L'extension de fichier peut ne pas être fournie selon le système d'exploitation, la version, le logiciel ou les réglages de l'ordinateur. Dans ce cas, ajouter l'extension de fichier ".wma" à la fin d'un nom de fichier, puis graver le disque.

Système audio

▼ Conseils d'utilisation pour AAC

Advanced Audio Coding (codage audio avancé) (AAC) est une compression vocale normalisée établie par le groupe de travail ISO*1 (MPEG). Les données audio peuvent être créées et enregistrées à un taux de compression plus élevé qu'avec le format MP3.

*1 Organisation internationale de normalisation

Spécifications relatives aux fichiers

AAC lisibles

Cet appareil prend en charge la lecture de fichiers AAC enregistrés sur disques CD-R et CD-RW.

Fichiers AAC lisibles:

Dénomination	Contenu
Spécification	MPEG-4 AAC-LC
Taux d'échantillonnage	8/11,025/12 kHz 16/22,05/24 kHz 32/44,1/48 kHz
Débit binaire	24—320 kbps

⚠ ATTENTION

Cet appareil lit des fichiers avec l'extension de fichier (.aac/.m4a) comme un fichier AAC. Ne pas utiliser l'extension de fichier AAC pour d'autres fichiers que des fichiers AAC. Sinon, ceci pourrait entraîner un bruit ou une anomalie.

- Les informations sur le morceau, l'artiste et le nom d'album dans le fichier AAC sont enregistrées sous forme de données dites "applicables pour iTunes, m4a, métadonnées" et ces informations sont affichables.

- Les fichiers AAC écrits en vertu de spécifications autres que celles qui sont indiquées risquent de ne pas être lus normalement ou les noms de fichiers ou de dossiers peuvent ne pas s'afficher correctement.
- L'extension de fichier peut ne pas être fournie selon le système d'exploitation, la version, le logiciel ou les réglages de l'ordinateur. Dans ce cas, ajouter l'extension de fichier ".aac/.m4a" à la fin d'un nom de fichier, puis graver le disque.

▼ Conseils d'utilisation pour une mémoire USB

Cet appareil prend en charge la lecture des fichiers MP3/WMA/AAC enregistrés sur une mémoire USB.

REMARQUE

- *Il est possible de lire les données de musique (format MP3/WMA/AAC (.aac/.m4a)) stockées dans un appareil compatible avec la classe de stockage de masse USB (telle que la mémoire flash USB).*
- *La lecture peut ne pas être possible selon le type et l'état de la mémoire flash USB, même si le fichier audio est conforme à la norme ci-dessus.*
- *Il est impossible de lire les fichiers WMA/AAC protégés par copyright dans cette unité.*
- *L'ordre des données de musique stockées dans l'appareil peut différer de l'ordre de lecture.*
- *Pour éviter toute perte ou tout dommage aux données stockées, nous vous recommandons de toujours les sauvegarder.*
- *Si un appareil excède la valeur maximale du courant électrique de 500 mA, il peut ne pas fonctionner ou se recharger lorsqu'il est connecté.*
- *Ne pas retirer la mémoire USB dans le mode USB (la retirer que quand en mode radio FM/AM ou CD).*
- *L'appareil ne fonctionnera pas si les données sont protégées par mot de passe.*

Spécifications des fichiers MP3 lisibles

Fichiers MP3 lisibles:

Dénomination	Contenu
Spécification	MPEG1 AUDIO LAYER III MPEG2 AUDIO LAYER III MPEG2.5
Taux d'échantillonnage	44,1/48/32 kHz (MPEG1) 22,05/24/16 kHz (MPEG2) 11,025/12/8 kHz (MPEG2.5)
Débit binaire	32—320 kbps (MPEG1) 32—160 kbps (MPEG2) 32—160 kbps (MPEG2.5)

ATTENTION

Cette unité lit les fichiers avec l'extension de fichiers (mp3) comme un fichier MP3. Ne pas utiliser l'extension de fichier MP3 pour d'autres fichiers que des fichiers MP3. Sinon, ceci pourrait entraîner un bruit ou une anomalie.

- Les fichiers MP3 écrits en vertu de spécifications autres que celles qui sont indiquées risquent de ne pas être lus normalement ou les noms de fichiers ou de dossiers peuvent ne pas s'afficher correctement.
- L'extension de fichier peut ne pas être fournie selon le système d'exploitation, la version, le logiciel ou les réglages de l'ordinateur. Dans ce cas, ajouter l'extension de fichier “.mp3” à la fin du nom de fichier, puis le graver sur la mémoire.

Système audio

Spécification des fichiers WMA lisibles

Fichiers WMA lisibles:

Dénomination	Contenu
Spécification	Windows Media Audio Version 7.0, 8.0, 9.0 (standard)
Taux d'échantillonnage	22,05 kHz (MID) 44,1/48/32 kHz (HI)
Débit binaire	32—192 kbps (Version 7.0, 8.0) 32—320 kbps (Version 9.0)

ATTENTION

Cet appareil lit les fichiers avec l'extension de fichier (wma) comme un fichier WMA. Ne pas utiliser l'extension de fichier WMA pour d'autres fichiers que des fichiers WMA. Sinon, ceci pourrait entraîner un bruit ou une anomalie.

- Les fichiers WMA écrits en vertu de spécifications autres que celles qui sont indiquées risquent de ne pas être lus normalement ou les noms de fichiers ou de dossiers peuvent ne pas s'afficher correctement.
- L'extension de fichier peut ne pas être fournie selon le système d'exploitation, la version, le logiciel ou les réglages de l'ordinateur. Dans ce cas, ajouter l'extension de fichier “.wma” à la fin du nom de fichier, puis le graver sur la mémoire.

Spécifications relatives aux fichiers

AAC lisibles

Fichiers AAC lisibles:

Dénomination	Contenu
Spécification	MPEG4 AAC-LC
Taux d'échantillonnage	8/11,025/12 kHz 16/22,05/24 kHz 32/44,1/48 kHz
Débit binaire	24—320 kbps

ATTENTION

Cet appareil lit des fichiers avec l'extension de fichier (.aac/.m4a) comme un fichier AAC. Ne pas utiliser l'extension de fichier AAC pour d'autres fichiers que des fichiers AAC. Sinon, ceci pourrait entraîner un bruit ou une anomalie.

- Les fichiers AAC écrits en vertu de spécifications autres que celles qui sont indiquées risquent de ne pas être lus normalement ou les noms de fichiers ou de dossiers peuvent ne pas s'afficher correctement.
- L'extension de fichier peut ne pas être fournie selon le système d'exploitation, la version, le logiciel ou les réglages de l'ordinateur. Dans ce cas, ajouter l'extension de fichier “.aac” ou “.m4a” à la fin du nom de fichier, puis le graver sur la mémoire.

▼ Conseils d'utilisation pour iPod

“iPod” est une marque déposée d'Apple Inc. aux États-Unis et dans d'autres pays. Cet appareil prend en charge la lecture de fichiers de musique enregistrés sur un iPod.

- “iPod” est une marque déposée d'Apple Inc. aux États-Unis et dans d'autres pays.
- “iPod classic” est une marque déposée d'Apple Inc. aux États-Unis et dans d'autres pays.
- “iPod nano” est une marque déposée d'Apple Inc. aux États-Unis et dans d'autres pays.
- “iPod touch” est une marque déposée d'Apple Inc. aux États-Unis et dans d'autres pays.

- “iPhone” est une marque déposée d'Apple Inc. aux États-Unis et dans d'autres pays.

iPods raccordables:

- iPod: 5G
- iPod classic
- iPod nano: 1/2/3/4/5/6G
- iPod touch^{*1}
- iPhone^{*1}: 3G/3GS/4

*1 Seulement la fonction iPod

ATTENTION

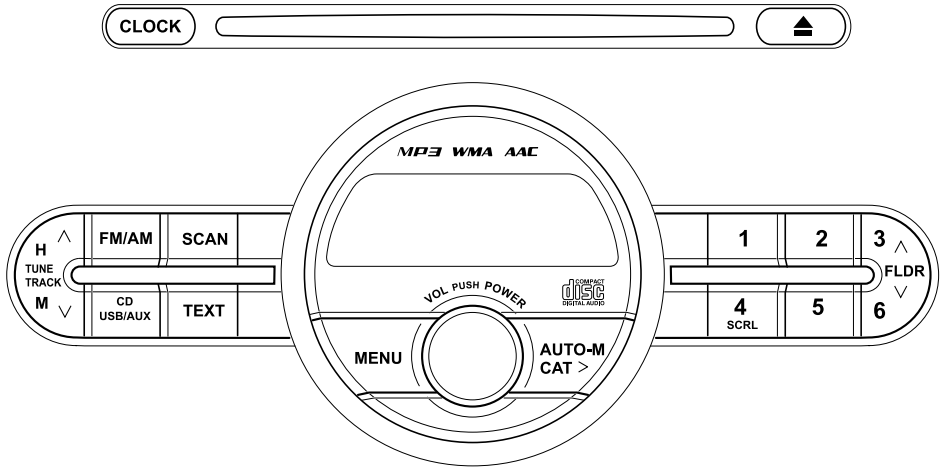
- Retirer l'iPod lorsqu'il n'est pas utilisé. Parce que l'iPod n'est pas conçu pour supporter des changements excessifs de température dans la cabine, il risque de s'abîmer ou la batterie peut se détériorer en raison d'une température ou d'une humidité excessive dans la cabine s'il est laissé dans le véhicule.
- Si les données dans l'iPod sont perdues tandis qu'il est débranché de l'appareil, Mazda ne peut pas en garantir la récupération.
- Si la batterie de l'iPod est détériorée, il est possible que l'iPod ne se recharge pas et que la lecture soit impossible lorsqu'il est raccordé à l'appareil. Remplacer immédiatement la batterie de l'iPod.
- Pour des détails sur l'utilisation de l'iPod, se référer au guide d'utilisation de l'iPod.
- Après avoir raccordé l'iPod à un port USB, toutes les commandes s'effectuent depuis l'unité audio. Les commandes sur le côté de l'iPod sont impossibles.

REMARQUE

- Cet appareil ne peut pas afficher les images et vidéos contenues dans un iPod.
- Il n'est pas possible d'utiliser les fonctions d'iPod tandis que l'iPod est raccordé au port USB, car l'unité audio commande les fonctions de l'iPod.

NOTES

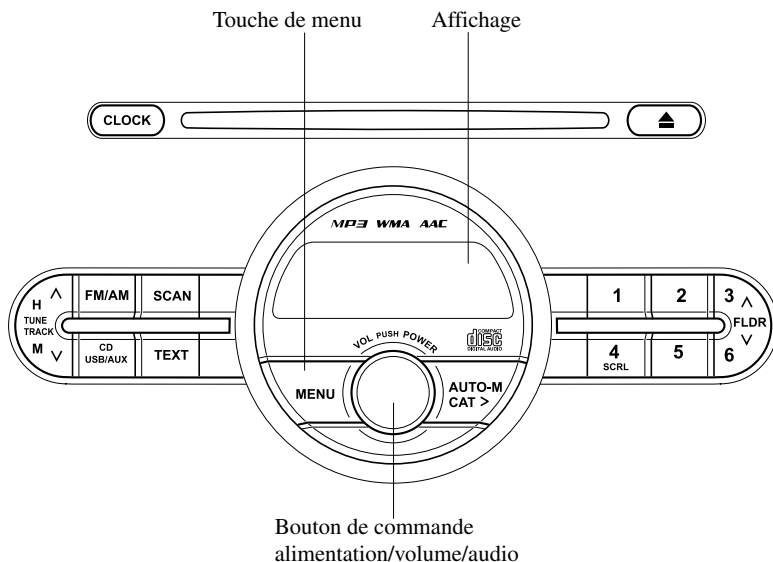
Appareil audio



Commande d'alimentation/volume/tonalité	page 6-26
Montre	page 6-30
Fonctionnement de la radio	page 6-32
Fonctionnement du lecteur de disques compacts	page 6-34
Fonctionnement de la prise auxiliaire/port USB	page 6-37
Indications d'erreur	page 6-38

Système audio

▼ Commande d'alimentation/volume/tonalité



Alimentation en/hors circuit

Mettre le contacteur sur ACC ou ON.

Appuyer sur le bouton d'alimentation/volume pour allumer l'appareil audio.
Appuyer de nouveau sur le bouton d'alimentation/volume pour éteindre l'appareil audio.

REMARQUE

Afin d'éviter de décharger la batterie, ne pas laisser la radio trop longtemps sous tension lorsque le moteur ne tourne pas.

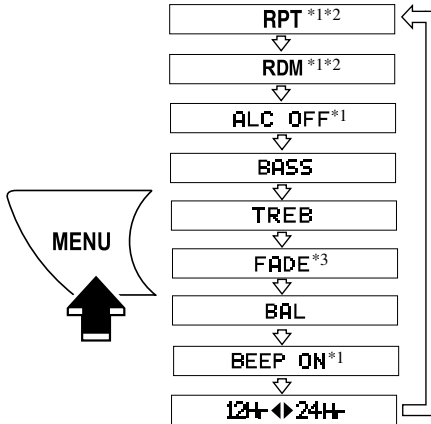
Réglage du volume

Pour régler le volume, tourner le bouton d'alimentation/volume.

Tourner le bouton d'alimentation/volume vers la droite pour augmenter le volume, et vers la gauche pour le diminuer.

Réglage du mode audio

1. Appuyer sur la touche de menu (**MENU**) pour sélectionner une fonction.



- *1 Suivant le mode sélectionné, l'indication change.
- *2 RPT et RDM sont affichés seulement lors de la lecture d'un disque compact/USB/iPod.
- *3 Si le véhicule n'est pas équipé de haut-parleurs arrière, régler le bouton d'alimentation/volume de façon que le niveau soit bien réglé.

2. Tourner le bouton de commande audio pour régler la fonction sélectionnée comme indiqué dans le tableau:

Indication	Tourner vers la gauche	Tourner vers la droite
RPT	Sélection du mode *1	
RDM		
ALC	Sélection du mode	
BASS	Diminuer les graves	Augmenter les graves
TREB	Diminuer les aigus	Augmenter les aigus
FADE	Déplacer le son vers l'avant	Déplacer le son vers l'arrière
BAL	Déplacer le son vers la gauche	Déplacer le son vers la droite
BEEP	OFF	ON
12H <-> 24H	12Hr (clignotant)	24Hr (clignotant)

- *1 Se référer à Fonctionnement du lecteur de disques compacts à la page 6-34.
Se référer à Comment utiliser le mode USB à la page 6-44.
Se référer à Comment utiliser le mode iPod à la page 6-48.

REMARQUE

Environ 5 secondes après avoir sélectionné une fonction, la fonction de commande du volume est automatiquement sélectionnée. Pour réinitialiser les graves, les aigus, le fondu et l'égalisateur, appuyer sur la touche de menu (MENU) pendant 2 secondes. Un bip sera entendu et "CLEAR" sera affiché.

Système audio

Commande automatique du niveau (ALC)

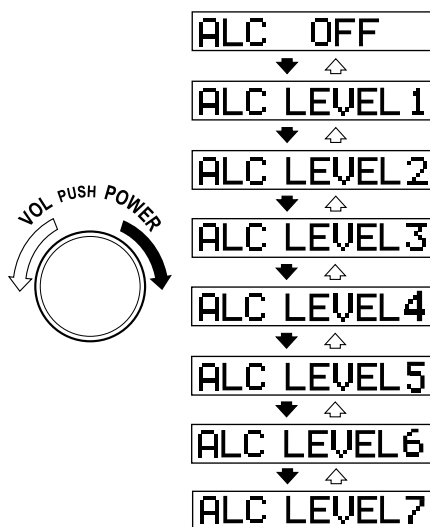
La commande automatique du niveau (ALC) est une fonction qui règle automatiquement le volume et la qualité du son suivant la vitesse du véhicule.

Le volume augmente lorsque la vitesse augmente, puis baisse lorsque la vitesse ralentit.

Sélectionner le mode ALC désiré.

Mode	Modification du volume
ALC OFF	Pas de changement
ALC LEVEL 1	Minimum
ALC LEVEL 2	▼ ▲
ALC LEVEL 3	▼ ▲
ALC LEVEL 4	Moyenne
ALC LEVEL 5	▼ ▲
ALC LEVEL 6	▼ ▲
ALC LEVEL 7	Maximum

Tourner le bouton de commande audio pour sélectionner le mode ALC OFF ou ALC LEVEL1 à 7. Le mode sélectionné est affiché.



Paramètre RPT (lecture répétée du disque compact/USB/iPod)

Il est possible d'activer ou de désactiver la lecture répétée de la plage en cours de la lecture du disque compact/USB/iPod.

Se référer à Fonctionnement du lecteur de disques compacts à la page 6-34.

Se référer à Comment utiliser le mode USB à la page 6-44.

Se référer à Comment utiliser le mode iPod à la page 6-48.

Paramètre RDM (lecture aléatoire du disque compact/USB/iPod)

Il est possible d'activer ou de désactiver la lecture aléatoire des plages de la lecture du disque compact/USB/iPod.

Se référer à Fonctionnement du lecteur de disques compacts à la page 6-34.

Se référer à Comment utiliser le mode USB à la page 6-44.

Se référer à Comment utiliser le mode iPod à la page 6-48.

Réglage du bip sonore (BEEP)

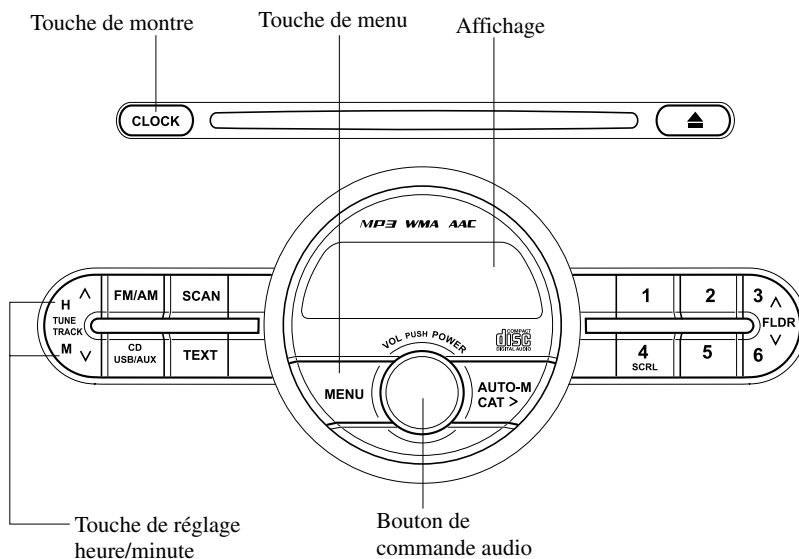
Le bip sonore audible lors de l'utilisation du système audio peut être activé ou annulé.

Réglage du temps

Si l'on tourne le bouton de commande audio, l'affichage de l'horloge passe du mode 12 heures au mode 24 heures et vice versa (page 6-30).

Système audio

▼ Montre



Réglage de l'heure

La montre peut être réglée à tout moment lorsque le contacteur est placé sur ACC ou ON.

1. Pour régler l'heure, appuyer sur la touche de montre (**CLOCK**) pendant environ 2 secondes jusqu'à ce qu'un bip se fasse entendre.

2. L'affichage du temps réglé actuellement et du réglage des heures clignote.

Réglage du temps

Pour régler l'heure, appuyer sur la touche de réglage heure/minute (**H**, **M**) lorsque l'heure définie clignote.

Les heures sont modifiées lorsque la partie supérieure de la touche est activée. Les minutes sont modifiées lorsque la partie inférieure de la touche est activée.

3. Appuyer de nouveau sur la touche de montre (**CLOCK**) pour faire démarrer l'horloge.

REMARQUE

Commutation entre les réglages d'horloge de 12 heures et 24 heures:

Appuyer plusieurs fois sur la touche de menu (MENU) jusqu'à ce que l'heure d'horloge en mode 12 ou 24 heures soit affichée. Tourner le bouton de commande audio dans un sens ou l'autre, sélectionner le réglage d'horloge voulu pendant que l'heure d'horloge préférée clignote.

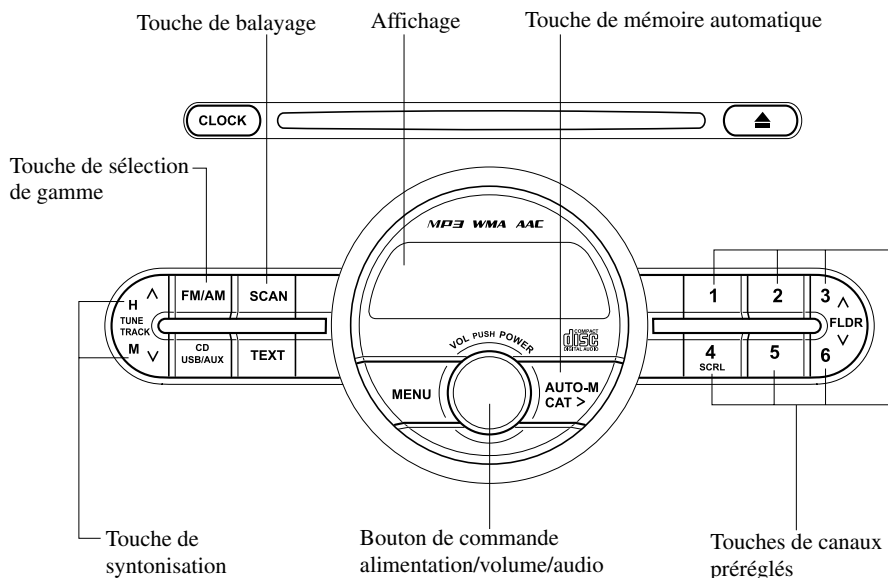
Pour changer le mode d'affichage

Il est possible de modifier l'affichage de l'unité en appuyant sur la touche de l'horloge (CLOCK). L'écran affiche tour à tour le mode de l'horloge et le mode normal. Lorsque le mode de l'horloge est activé, l'heure est affichée.

REMARQUE

Les écrans varient selon que la radio est utilisée en mode de l'horloge ou en mode normal.

▼ Fonctionnement de la radio



Pour allumer la radio

Appuyer sur une touche de sélection de gamme (**FM/AM**) pour allumer la radio.

Sélection de gamme d'onde

Presser successivement sur la touche de sélection de gamme d'onde (**FM/AM**) sélectionne les bandes comme suit: FM1→FM2→AM.

Le mode sélectionné est affiché. Si une émission FM stéréo est reçue, le témoin "ST" sera affiché.

REMARQUE

Si le signal de l'émission FM faiblit, la réception changera automatiquement de STEREO à MONAURAL afin de réduire les parasites, et le témoin "ST" s'éteindra.

Syntonisation

Cet appareil possède les méthodes de syntonisation suivantes: syntonisation manuelle, par recherche, par balayage, par canal pré réglé, et syntonisation de mémoire automatique. La façon la plus facile pour syntoniser des stations est de les assigner à des touches de canaux pré réglés.

REMARQUE

Si l'alimentation de l'appareil est interrompue (fusible grillé ou batterie débranchée), les canaux pré réglés seront effacés.

Syntonisation manuelle

Sélectionner la station en appuyant légèrement sur la touche de syntonisation (H, V).

Syntonisation par recherche

La recherche automatique des stations démarre lorsque la touche de syntonisation (Λ , ∇) est activée et qu'un bip sonore est émis. La recherche prend fin lorsqu'une station est trouvée.

REMARQUE

Si l'on garde la touche enfoncée, les fréquences défileront sans s'arrêter.

Syntonisation par balayage

Appuyer sur la touche de balayage (SCAN) pour rechercher automatiquement les stations ayant une fréquence forte. Le balayage s'arrête sur chaque station pendant environ cinq secondes. Pour maintenir une station, il suffit d'appuyer à nouveau sur la touche de balayage (SCAN) pendant cet intervalle.

Syntonisation par canaux pré-réglés

Les six canaux pré-réglés peuvent être utilisés pour mémoriser 6 stations AM et 12 stations FM.

1. Pour régler un canal, sélectionner en premier AM, FM1 ou FM2. Syntoniser la station désirée.
2. Appuyer sur une touche de canal pré-réglé pendant deux secondes environ jusqu'à ce qu'un bip se fasse entendre. Le numéro du canal pré-réglé et la fréquence de la station seront affichés. La station est maintenant mémorisée.

3. Répéter cette opération pour les autres stations et gammes d'ondes désirées. Pour syntoniser une des stations en mémoire, sélectionner AM, FM1 ou FM2, et appuyer sur la touche du canal pré-réglé correspondant. La fréquence de la station et le numéro du canal seront affichés.

REMARQUE

Si l'alimentation de l'appareil est interrompue (fusible grillé ou batterie débranchée), les canaux pré-réglés seront effacés.

Syntonisation de mémoire automatique

Cette fonction est particulièrement utile lorsque l'on conduit dans une région dont on ne connaît pas les stations. Elle permet de mémoriser des stations AM/FM supplémentaires sans affecter les canaux pré-réglés.

Appuyer et maintenir enfoncée la touche de mémoire automatique (AUTO-M) pendant environ deux secondes, jusqu'à ce qu'un bip se fasse entendre; le système recherchera automatiquement et mettra temporairement en mémoire les six stations les plus puissantes de chaque gamme d'onde sélectionnée de la région.

Une fois le balayage terminé, l'appareil s'accorde sur la station la plus puissante et affiche sa fréquence.

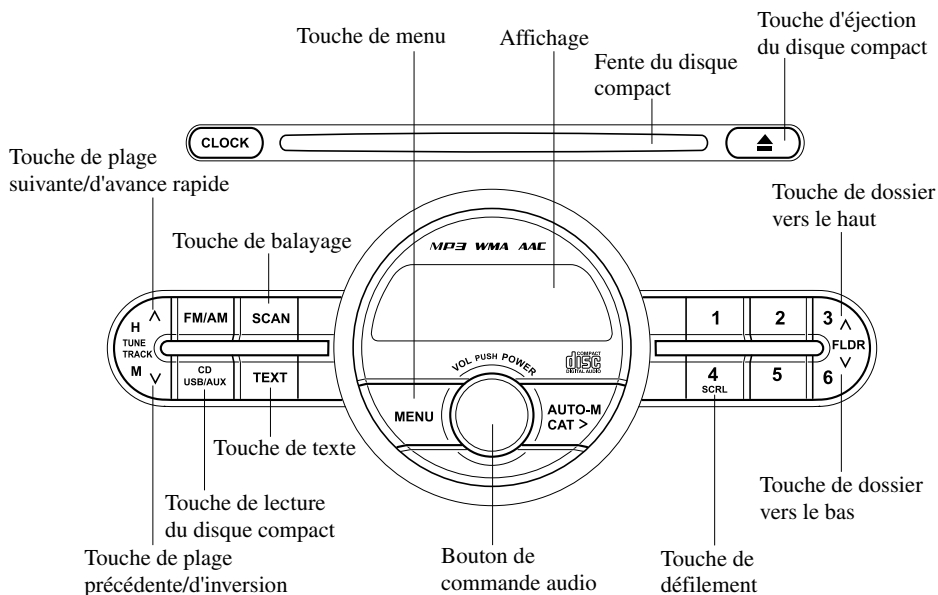
Appuyer et relâcher la touche de mémoire automatique (AUTO-M) pour syntoniser les stations mises en mémoire automatiquement. Une station de la mémoire sera sélectionnée à chaque pression; sa fréquence et le numéro de canal seront affichés.

REMARQUE

Si une station ne peut pas être syntonisée après le balayage, la lettre "A" est affichée.

Système audio

▼ Fonctionnement du lecteur de disques compacts



Type	Données lisibles
Lecture de disques compacts de musique/MP3/WMA/AAC	<ul style="list-style-type: none"> Données de musique (CD-DA) Fichier MP3/WMA/AAC

REMARQUE

Si un disque inclut des données musicales (CD-DA) et des fichiers MP3/WMA/AAC, la lecture des deux ou trois types de fichiers varie en fonction du mode d'enregistrement du disque.

Insertion du disque compact

Insérer le disque compact, côté imprimé vers le haut, dans la fente. Le mécanisme de chargement automatique chargera le disque compact et commencera la lecture.

REMARQUE

Il s'écoule un certain temps avant que la lecture commence pendant que le lecteur lit les données numériques du disque compact.

Ejection du disque compact

Appuyer sur la touche d'éjection du disque compact (▲) pour éjecter le disque compact.

Lecture

Appuyer sur la touche de lecture du disque compact (CD) pour commencer la lecture du disque compact lorsqu'il est chargé.

S'il n'y a pas de disque compact dans l'appareil lorsque la touche de lecture du disque compact (CD) est pressée, "NO DISC" clignotera.

Avance rapide/Inversion

Appuyer sur la touche d'avance rapide (Λ) et la maintenir enfoncée pour faire une lecture de la plage à vitesse rapide. Appuyer sur la touche d'inversion (V) et la maintenir enfoncée pour faire une lecture de la plage vers l'arrière à vitesse rapide.

Recherche de plage

Appuyer sur la touche de plage suivante (Λ) une fois pour passer au début de la plage suivante.

Appuyer sur la touche de plage précédente (V) une fois pour revenir au début de la plage en cours.

Recherche d'un dossier (pendant la lecture d'un disque compact MP3/WMA/AAC)

Pour passer au dossier précédent, appuyer sur la touche de recherche du dossier vers le bas (V), ou appuyer sur la touche de recherche du dossier vers le haut (Λ) pour avancer jusqu'au dossier suivant.

Balayage**Pendant la lecture des disques compacts**

Cette fonction recherche les titres d'un disque compact et effectue la lecture de chacune des chansons pendant dix secondes pour vous aider à trouver une chanson que vous voulez écouter.

Pendant la lecture des disques compacts MP3/WMA/AAC

Cette fonction recherche les titres d'un dossier en cours de lecture et effectue la lecture de chacune des chansons pendant dix secondes pour vous aider à trouver une chanson que vous voulez écouter.

Appuyer sur la touche de balayage (SCAN) pendant la lecture pour commencer le balayage (le numéro de la plage clignotera).

Appuyer sur la touche de balayage (SCAN) de nouveau pour annuler le balayage.

REMARQUE

Si l'appareil est laissé en mode de balayage, la lecture normale reprendra à la plage où le balayage a commencé.

Lecture à répétition**Pendant la lecture des disques compacts**

1. Appuyer sur la touche de menu (MENU) et sélectionner le mode répété. "RPT" s'affiche.
2. Tourner le bouton de commande audio et sélectionner "ON".
3. Tourner le bouton de commande audio et sélectionner "OFF" pour annuler la lecture répétée.

Pendant la lecture des disques compacts MP3/WMA/AAC**(Répétition de plage)**

1. Appuyer sur la touche de menu (MENU) et sélectionner le mode répété. "RPT" s'affiche.
2. Tourner le bouton de commande audio et sélectionner "TRACK".
3. Tourner le bouton de commande audio et sélectionner "OFF" pour annuler la lecture répétée.

(Répétition de dossier)

1. Appuyer sur la touche de menu (MENU) et sélectionner le mode répété. "RPT" s'affiche.

Système audio

2. Tourner le bouton de commande audio et sélectionner "FOLDER".
3. Tourner le bouton de commande audio et sélectionner "OFF" pour annuler la lecture répétée.

Lecture aléatoire

Les plages sont sélectionnées de façon aléatoire et lues.

Pendant la lecture des disques compacts

1. Appuyer sur la touche de menu (**MENU**) et sélectionner le mode aléatoire. "RDM" s'affiche.
2. Tourner le bouton de commande audio et sélectionner "ON".
3. Tourner le bouton de commande audio et sélectionner "OFF" pour annuler la lecture aléatoire.

Pendant la lecture des disques compacts MP3/WMA/AAC

(Dossier aléatoire)

1. Appuyer sur la touche de menu (**MENU**) et sélectionner le mode aléatoire. "RDM" s'affiche.
2. Tourner le bouton de commande audio et sélectionner "FOLDER".
3. Tourner le bouton de commande audio et sélectionner "OFF" pour annuler la lecture aléatoire.

(Aléatoire de disque compact)

1. Appuyer sur la touche de menu (**MENU**) et sélectionner le mode aléatoire. "RDM" s'affiche.
2. Tourner le bouton de commande audio et sélectionner "DISC".

3. Tourner le bouton de commande audio et sélectionner "OFF" pour annuler la lecture aléatoire.

Changer l'affichage

Pour les fichiers comportant un nom de fichier et d'autres informations qui ont été entrées, l'affichage passe alternativement du nom de fichier aux autres informations et vice versa à chaque fois qu'on appuie sur la touche de texte (**TEXT**) pendant que la lecture est effectuée.

Disques compacts de musique

Numéro de la piste

Numéro de piste*/Temps écoulé

Nom de piste

Nom de l'album

Nom de l'artiste



Disques compacts MP3/WMA/AAC

Numéro de dossier/Numéro
du fichier

Numéro du fichier*/Temps
écoulé



Nom du fichier

Nom du dossier

Nom de l'album
(Balise ID3)

Nom de la chanson
(Balise ID3)

Nom de l'artiste
(Balise ID3)

*1 Ne s'affiche pas tandis que l'horloge s'affiche.

REMARQUE

- Les informations qu'on peut voir sur l'affichage sont seulement les informations relatives de disques compacts (telles que le nom d'artiste, le titre de chanson) qui ont été enregistrées sur le disque compact.
- Cet appareil ne peut pas afficher certains caractères. Les caractères qui ne peuvent pas s'afficher sont indiqués par un astérisque (*).

Faire défiler l'affichage

12 caractères seulement peuvent être affichés à la fois. Pour afficher les autres caractères d'un titre long, appuyer sur la touche de défilement (**SCRL**). Les 12 caractères suivants défilent sur l'affichage. Appuyer à nouveau sur la touche de défilement (**SCRL**) après que les 12 derniers caractères ont été affichés pour revenir au début du titre.

REMARQUE

Le nombre de caractères qu'il est possible d'afficher est restreint.

Afficheur de message

S'il y a un problème relatif au disque compact, "CHECK CD" s'affiche à plusieurs reprises. Rallumer l'unité audio, vérifier que le disque compact n'est pas endommagé ou sale, ou qu'il n'est pas inséré à l'envers, puis le réinsérer correctement. Si le message apparaît de nouveau, faire vérifier le véhicule par un concessionnaire agréé Mazda.

**▼ Fonctionnement de la prise
auxiliaire/port USB**

Il est possible d'entendre le son depuis les haut-parleurs du véhicule en raccordant un appareil audio portable en vente dans le commerce à la prise auxiliaire. Utilisez un câble de mini-prise stéréo (3,5ϕ) sans impédance (disponible dans le commerce). S'adresser à un concessionnaire agréé Mazda pour plus de détails.

Par ailleurs, il est possible de lire le son depuis l'appareil audio du véhicule en raccordant une mémoire USB ou un iPod au port USB.

Se référer à Mode AUX/USB/iPod à la page 6-41.

Systeme audio

▼ Indications d'erreur

Si une indication d'erreur est affichée, se référer au tableau suivant pour trouver la cause. Si l'indication d'erreur ne peut pas être annulée, s'adresser concessionnaire agréé Mazda.

Indication	Cause	Solution
CHECK CD	Le disque compact est inséré à l'envers	Insérer le disque compact correctement. Si l'indication d'erreur continue à apparaître, s'adresser à un concessionnaire agréé Mazda.
	Le disque compact est défectueux	Insérer un autre disque compact correctement. Si l'indication d'erreur continue à apparaître, s'adresser à un concessionnaire agréé Mazda.

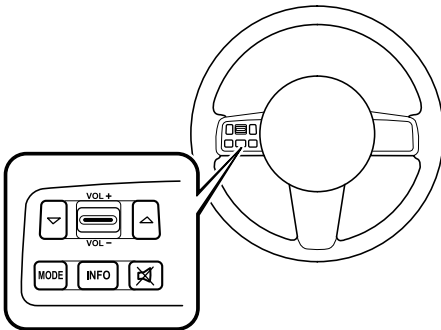
Fonctionnement de la commande audio au volant*

Lorsque l'unité audio est en marche, il est possible de faire marcher l'unité audio à partir du volant.

REMARQUE

Comme l'unité audio sera éteinte lors des conditions suivantes, les interrupteurs seront inopérants.

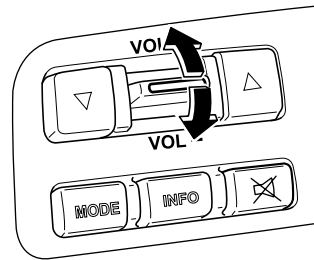
- Lorsque le contacteur est sur la position d'arrêt.
- Lorsque la touche d'alimentation de l'unité audio est enfoncée et que l'unité audio est éteinte.
- Lorsque le disque compact en cours de lecture est éjecté et que l'unité audio est éteinte.



▼ Réglage du volume

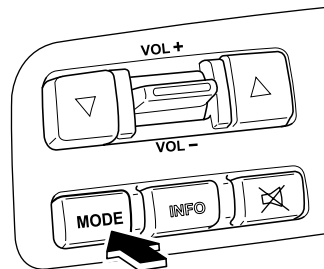
Pour augmenter le volume, presser vers le haut l'interrupteur de volume.

Pour diminuer le volume, appuyer vers le bas l'interrupteur de volume.



▼ Sélection de la source

Appuyer sur l'interrupteur de mode (MODE) pour changer la source audio (radio FM1 → radio FM2 → radio AM → lecteur de disques compacts → AUX → USB/iPod → cycle).

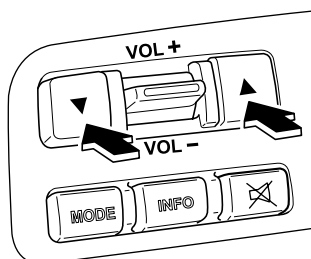


Système audio

REMARQUE

- Le mode de disques compacts ne peut pas être sélectionné que si un disque compact a été inséré.
- Le mode AUX n'est pas disponible, sauf si vous connectez un appareil audio portable en vente dans le commerce (comme un lecteur MP3) à la prise auxiliaire. Connecter un appareil audio portable ou un produit similaire en vente sur le marché à la prise auxiliaire pour écouter de la musique ou des sons sur les haut-parleurs du véhicule. Mettre la source audio en mode AUX (page 6-41).

▼ Interrupteur de recherche



Lors de l'écoute de la radio

Appuyer sur l'interrupteur de recherche (▲, ▼) la radio passe à la station sauvegardée suivante/précédente dans l'ordre de la sauvegarde (1 à 6).

Appuyer et maintenir l'interrupteur de recherche (▲, ▼) pour rechercher toutes les stations utilisables à une fréquence supérieure ou inférieure, qu'elles soient programmées ou non.

Lors de la lecture d'un disque compact

Appuyer sur l'interrupteur de recherche (▲) pour sauter au début de la plage suivante.

Appuyer sur l'interrupteur de recherche (▼) pour répéter la plage en cours de lecture.

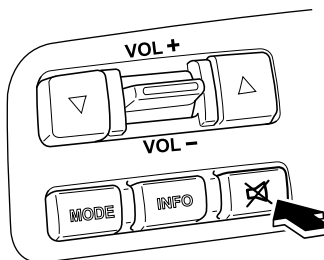
▼ Interrupteur de sourdine

Appuyer sur l'interrupteur de sourdine (⊗) une fois pour mettre le son en sourdine, appuyer de nouveau pour rétablir le son.

REMARQUE

Si le contacteur est sur la position d'arrêt avec l'unité audio en sourdine, la sourdine sera annulée.

Par conséquent, une fois le moteur redémarré, l'unité audio n'est plus en sourdine. Pour la remettre en sourdine, appuyer sur l'interrupteur de sourdine (⊗).



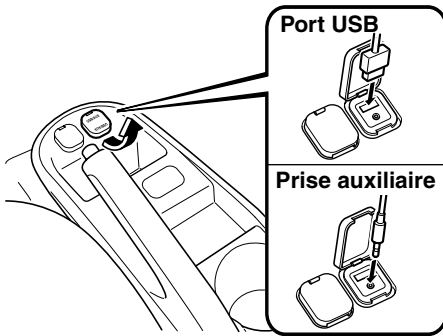
Mode AUX/USB/iPod

Il est possible d'entendre le son depuis les haut-parleurs du véhicule en raccordant un appareil audio portable en vente dans le commerce à la prise auxiliaire.

Un câble de mini-prise stéréo (3,5 ϕ) sans impédance (disponible dans le commerce) est requis. S'adresser à un concessionnaire agréé Mazda pour plus de détails.

Par ailleurs, il est possible de lire le son depuis le périphérique audio du véhicule en raccordant une mémoire USB ou un iPod au port USB.

Pour utiliser la prise auxiliaire/port USB, retirer son couvercle.



- ① Comment utiliser le mode AUX page 6-42
- ② Comment utiliser le mode USB page 6-44
- ③ Comment utiliser le mode iPod page 6-48
- ④ Indications d'erreur page 6-51

⚠ PRUDENCE

Ne pas régler l'appareil audio portable ou un produit similaire pendant qu'on conduit le véhicule:

Le fait de régler l'appareil audio portable ou un produit similaire pendant la conduite du véhicule est dangereux car cela risque de faire perdre la concentration apportée à la conduite du véhicule et risque de causer un accident grave. Toujours régler l'appareil audio portable ou un produit similaire pendant que le véhicule est arrêté.

Eviter que le cordon à bouchon de connexion ne s'emmêle avec le frein de stationnement ou le levier sélecteur:

Si le cordon à bouchon de connexion s'emmêle avec le frein de stationnement ou le levier sélecteur, il pourrait gêner la conduite et provoquer un accident.

⚠ ATTENTION

- *Toujours fermer le couvercle de la prise auxiliaire/port USB quand ils ne sont pas utilisés. Si des corps étrangers ou du liquide pénètrent dans la prise auxiliaire/port USB, cela peut provoquer une anomalie.*
- *Selon l'appareil audio portable, du bruit peut se produire lorsqu'il est connecté à la prise accessoire du véhicule. (Si des bruits sont produits, ne pas utiliser la prise des accessoires.)*
- *Ne pas placer d'objets ou forcer sur la prise auxiliaire lorsque la fiche est branchée.*

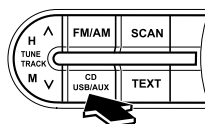
Système audio

REMARQUE

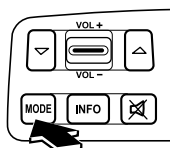
- Avant d'utiliser la prise auxiliaire/port USB, reportez-vous au manuel d'instructions pour l'appareil audio portable.
- Utiliser une mini-prise stéréo (3,5Φ) sans impédance (disponible dans le commerce) pour brancher l'appareil audio portable à la prise auxiliaire. Avant d'utiliser la prise auxiliaire, lire les instructions du fabricant de l'appareil pour plus de détails concernant la connexion d'un appareil audio portable à la prise auxiliaire.
- Pour éviter de décharger la batterie, ne pas utiliser l'entrée auxiliaire pendant de longues périodes lorsque le moteur tourne au ralenti ou s'il est arrêté.
- Lorsque vous connectez un appareil à la prise auxiliaire ou au port USB, du bruit peut se produire selon l'appareil connecté. Si l'appareil est connecté à la prise des accessoires du véhicule, le bruit peut être réduit en le débranchant de la prise des accessoires.
- Insérer la fiche dans la prise auxiliaire/port USB jusqu'au bout.
- Insérer ou retirer la fiche lorsque celle-ci est perpendiculaire à l'orifice de la prise auxiliaire/port USB.
- Insérer ou retirer la fiche en la tenant par la base.

▼ Comment utiliser le mode AUX

Unité audio



Commandes audio



1. Mettre le contacteur sur ACC ou ON.
2. Appuyer sur le bouton d'alimentation/volume pour allumer l'appareil audio.
3. Appuyer sur la touche de changement de source (**USB/AUX**) de l'appareil audio ou sur l'interrupteur de mode (**MODE**) des interrupteurs de commande audio situés sur le volant pour passer au mode AUX.

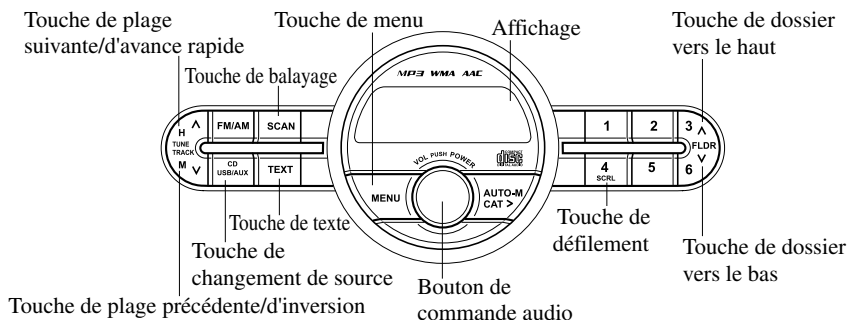
REMARQUE

- Lorsque l'appareil n'est pas connecté à la prise auxiliaire, le mode ne passe pas au mode AUX.
- Régler le volume de l'appareil audio portable au maximum, tant que le son n'est pas déformé, puis ajuster le volume avec le bouton d'alimentation/volume de l'appareil audio ou l'interrupteur haut/bas de la commande audio.
- Les réglages audio autres que ceux du volume sonore ne peuvent être effectués qu'en utilisant le périphérique audio portable.
- Si le cordon à bouchon est enlevé de la prise auxiliaire en mode AUX, cela peut provoquer des grésillements.

NOTES

Système audio

▼ Comment utiliser le mode USB



Type	Données lisibles
Mode USB	Fichier MP3/WMA/AAC

Lecture

1. Mettre le contacteur sur ACC ou ON.
2. Appuyer sur le bouton d'alimentation/volume pour allumer l'appareil audio.
3. Appuyer sur la touche de changement de source (**USB/AUX**) de l'appareil audio ou sur l'interrupteur de mode (**MODE**) des interrupteurs de commande audio sur le volant pour passer en mode USB et lancer la lecture.

REMARQUE

- Lorsque la mémoire USB n'est pas connectée, le mode ne passe pas au mode USB.
- Quand il n'y a pas de données lisibles dans la mémoire USB, "NO CONTENTS" est indiqué.
- La lecture de la mémoire USB est dans l'ordre des numéros de dossier. Les dossiers qui n'ont pas de fichiers MP3/WMA/AAC sont sautés.
- Ne pas retirer la mémoire USB quand vous êtes en mode USB. Les données peuvent être endommagées.

Avance rapide/Inversion

Appuyer sur la touche d'avance rapide (**^**) et la maintenir enfoncée pour faire une lecture de la plage à vitesse rapide. Appuyer sur la touche d'inversion (**v**) et la maintenir enfoncée pour faire une lecture de la plage vers l'arrière à vitesse rapide.

Recherche de plage

Appuyer sur la touche de plage suivante (**^**) une fois pour passer au début de la plage suivante. Appuyer sur la touche de plage précédente (**v**) dans les quelques secondes après le début de la lecture pour passer à la plage précédente. Appuyer sur la touche de plage précédente (**v**) après que quelques secondes se sont écoulées pour lancer la lecture depuis le début de la plage actuelle.

Recherche de dossier

Pour passer au dossier précédent, appuyer sur la touche de recherche du dossier vers le bas (**v**), ou appuyer sur la touche de recherche du dossier vers le haut (**^**) pour avancer jusqu'au dossier suivant.

Balayage de musique

Cette fonction recherche les titres d'un dossier en cours de lecture et effectue la lecture de chacune des chansons pendant dix secondes pour vous aider à trouver une chanson que vous voulez écouter. Appuyer sur la touche de balayage (**SCAN**) pendant la lecture pour commencer le balayage (le numéro de la plage clignotera). Appuyer sur la touche de balayage (**SCAN**) de nouveau pour annuler le balayage.

REMARQUE

Si l'appareil est laissé en mode de balayage, la lecture normale reprendra à la plage où le balayage a commencé.

Lecture à répétition**Répétition de plage**

1. Appuyer sur la touche de menu (**MENU**) et sélectionner le mode répété. "RPT" s'affiche.
2. Tourner le bouton de commande audio et sélectionner "TRACK".
3. Tourner le bouton de commande audio et sélectionner "OFF" pour annuler la lecture répétée.

Répétition de dossier

1. Appuyer sur la touche de menu (**MENU**) et sélectionner le mode répété. "RPT" s'affiche.
2. Tourner le bouton de commande audio et sélectionner "FOLDER".
3. Tourner le bouton de commande audio et sélectionner "OFF" pour annuler la lecture répétée.

Lecture aléatoire

Les plages sont sélectionnées de façon aléatoire et lues.

Dossier aléatoire

1. Appuyer sur la touche de menu (**MENU**) et sélectionner le mode aléatoire. "RDM" s'affiche.
2. Tourner le bouton de commande audio et sélectionner "FOLDER".
3. Tourner le bouton de commande audio et sélectionner "OFF" pour annuler la lecture aléatoire.

Lecture aléatoire de toutes les plages

1. Appuyer sur la touche de menu (**MENU**) et sélectionner le mode aléatoire. "RDM" s'affiche.
2. Tourner le bouton de commande audio et sélectionner "ALL".
3. Tourner le bouton de commande audio et sélectionner "OFF" pour annuler la lecture aléatoire.

Système audio

Changer l'affichage

Pour les fichiers comportant un nom de fichier et d'autres informations qui ont été entrées, l'affichage passe alternativement du nom de fichier aux autres informations et vice versa à chaque fois qu'on appuie sur la touche de texte (**TEXT**) pendant que la lecture est effectuée.

Numéro de dossier/Numéro
du fichier

Numéro du fichier^{*1}/Temps
écoulé

Nom du fichier



Nom du dossier

Nom de l'album

Nom du morceau

Nom de l'artiste

*1 Ne s'affiche pas tandis que l'horloge s'affiche.

REMARQUE

- Les informations (nom d'artiste, nom de la musique) ne s'affichent que lorsque les informations de la mémoire USB dans la mémoire USB sont des informations qui peuvent être affichées sur l'écran.
- Cet appareil ne peut pas afficher certains caractères. Les caractères qui ne peuvent pas s'afficher sont indiqués par un astérisque (*).

Faire défiler l'affichage

12 caractères seulement peuvent être affichés à la fois. Pour afficher les autres caractères d'un titre long, appuyer sur la touche de défilement (**SCRL**). Les 12 caractères suivants défilent sur l'affichage. Appuyer à nouveau sur la touche de défilement (**SCRL**) après que les 12 derniers caractères ont été affichés pour revenir au début du titre.

REMARQUE

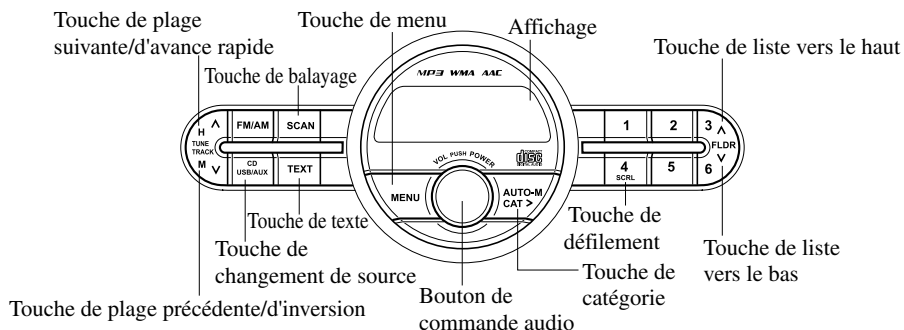
Le nombre de caractères qu'il est possible d'afficher est restreint.

Messages d'erreur

Quand le message "CHECK USB" s'affiche, il indique qu'il y a une erreur dans la mémoire USB. Vérifier que le contenu enregistré dans la mémoire USB contient des fichiers MP3/WMA/AAC et re-connecter correctement. Si le message apparaît de nouveau, faire vérifier l'appareil par un concessionnaire agréé Mazda.

NOTES

▼ Comment utiliser le mode iPod



Les iPods raccordables sont comme suit:

- iPod: 5G
- iPod classic
- iPod nano: 1/2/3/4/5/6G
- iPod touch*¹
- iPhone*¹: 3G/3GS/4

*1 Pour les fonctions iPod uniquement

REMARQUE

Il n'est pas possible d'utiliser les fonctions d'iPod tandis que l'iPod est raccordé à l'appareil, car ce dernier commande les fonctions de l'iPod.

Lecture

1. Mettre le contacteur sur ACC ou ON.
2. Appuyer sur le bouton d'alimentation/volume pour allumer l'appareil audio.
3. Appuyer sur la touche de changement de source (**USB/AUX**) de l'appareil audio ou sur l'interrupteur de mode (**MODE**) des interrupteurs de commande audio sur le volant pour passer en mode iPod et lancer la lecture.

REMARQUE

- Lorsque l'iPod n'est pas inséré, le mode ne permute pas au mode iPod.
- Quand il n'y a pas de données lisibles dans l'iPod, "NO CONTENTS" est indiqué.
- Ne pas retirer l'iPod quand vous êtes en mode iPod. Sinon les données pourraient être endommagées.

Avance rapide/Inversion

Appuyer sur la touche d'avance rapide (**^**) et la maintenir enfoncée pour faire une lecture de la plage à vitesse rapide. Appuyer sur la touche d'inversion (**v**) et la maintenir enfoncée pour faire une lecture de la plage vers l'arrière à vitesse rapide.

Recherche de plage

Appuyer sur la touche de plage suivante (**^**) une fois pour passer au début de la plage suivante. Appuyer sur la touche de plage précédente (**v**) dans les quelques secondes après le début de la lecture pour passer à la plage précédente. Appuyer sur la touche de plage précédente (**v**) après que quelques secondes se sont écoulées pour lancer la lecture depuis le début de la plage.

Le temps nécessaire pour passer à la plage précédente/lancer la lecture depuis de début d'une plage varie selon la version logicielle de l'iPod.

Recherche de catégorie

Appuyer sur la touche de catégorie vers le haut (**CAT >**) pour sélectionner la catégorie suivante.

REMARQUE

Les types de catégories comprennent Liste d'écoute, Artiste, Album, Morceau, Podcast, Genre, Compositeur, et Livres audio.

Recherche de liste

Appuyer sur la touche de liste vers le bas (**V**) pour sélectionner la liste précédente et appuyer sur la touche de liste vers le haut (**^**) pour sélectionner la liste suivante.

REMARQUE

Lorsque la catégorie sélectionnée est Morceau ou Livre audio, il n'y a pas de liste.

Balayage de musique

Cette fonction balaye les titres d'une liste en cours de lecture et lit dix secondes de chaque morceau pour vous permettre d'en trouver un que vous voulez écouter. Appuyer sur la touche de balayage (**SCAN**) pendant la lecture pour commencer le balayage (le numéro de la plage clignotera). Appuyer sur la touche de balayage (**SCAN**) de nouveau pour annuler le balayage.

REMARQUE

Si l'appareil est laissé en mode de balayage, la lecture normale reprendra à la plage où le balayage a commencé.

Lecture à répétition

1. Appuyer sur la touche de répétition (**MENU**) et sélectionner le mode répété. "RPT" s'affiche.
2. Tourner le bouton de commande audio et sélectionner "ON".
3. Tourner le bouton de commande audio et sélectionner "OFF" pour annuler la lecture répétée.

Lecture aléatoire

Les plages sont sélectionnées de façon aléatoire et lues.

Aléatoire de morceau

1. Appuyer sur la touche de menu (**MENU**) et sélectionner le mode aléatoire. "RDM" s'affiche.
2. Tourner le bouton de commande audio et sélectionner "SONG".
3. Tourner le bouton de commande audio et sélectionner "OFF" pour annuler la lecture aléatoire.

Dossier aléatoire

1. Appuyer sur la touche de menu (**MENU**) et sélectionner le mode aléatoire. "RDM" s'affiche.
2. Tourner le bouton de commande audio et sélectionner "ALBUM".
3. Tourner le bouton de commande audio et sélectionner "OFF" pour annuler la lecture aléatoire.

REMARQUE

Le numéro de piste en cours de lecture aléatoire est dans l'ordre de la table de l'iPod shuffle.

Système audio

Changer l'affichage

Pour les fichiers comportant un nom de fichier et d'autres informations qui ont été entrées, l'affichage passe alternativement du nom de fichier aux autres informations et vice versa à chaque fois qu'on appuie sur la touche de texte (**TEXT**) pendant que la lecture est effectuée.



Numéro de fichier

Numéro du fichier^{*1}/Temps
écoulé

Catégorie (Titre de liste de
lecture/Titre de genre/Titre de
compositeur/Titre de Podcast)

Nom de l'artiste

Nom de l'album

Nom du morceau

*1 Ne s'affiche pas tandis que l'horloge s'affiche.

REMARQUE

- Les informations (nom d'artiste, nom de la musique) ne s'affichent que lorsque l'iPod a des informations qui peuvent être affichées.
- Cet appareil ne peut pas afficher certains caractères. Les caractères qui ne peuvent pas s'afficher sont indiqués par un astérisque (*).

Faire défiler l'affichage

12 caractères seulement peuvent être affichés à la fois. Pour afficher les autres caractères d'un titre long, appuyer sur la touche de défilement (**SCRL**). Les 12 caractères suivants défilent sur l'affichage. Appuyer à nouveau sur la touche de défilement (**SCRL**) après que les 12 derniers caractères ont été affichés pour revenir au début du titre.

REMARQUE

Le nombre de caractères qu'il est possible d'afficher est restreint.

Messages d'erreur

Si le message "CHECK iPod" s'affiche, il indique qu'il y a une anomalie dans l'iPod. Vérifier que le contenu enregistré dans l'iPod contient des fichiers pouvant être lus et qu'il connecte correctement. Si le message apparaît de nouveau, faire vérifier l'appareil par un concessionnaire agréé Mazda.

▼ Indications d'erreur

Si une indication d'erreur est affichée, se référer au tableau suivant pour trouver la cause. Si l'indication d'erreur ne peut pas être annulée, s'adresser concessionnaire agréé Mazda.

Indication	Cause	Solution
CHECK USB	Anomalie de la mémoire USB	Connecter une autre mémoire USB correctement. Si l'indication d'erreur continue à apparaître, s'adresser à un concessionnaire agréé Mazda.
CHECK iPod	Anomalie de l'iPod	Connecter une autre iPod correctement. Si l'indication d'erreur continue à apparaître, s'adresser à un concessionnaire agréé Mazda.

Certification de sécurité

Ce lecteur de disques compacts est manufacturé et testé pour répondre à des normes de sécurité rigoureuses. Il répond aux exigences du FCC et est conforme aux standards de performance sécuritaire du Department of Health and Human Services des Etats-Unis.

ATTENTION

- *Ce lecteur de disques compacts ne doit pas être réglé ou réparé par une personne autre qu'un personnel d'entretien qualifié.*
Si une réparation est requise, s'adresser à un concessionnaire agréé Mazda.
- *L'utilisation des commandes et réglages ou une utilisation autre que celles décrites dans ce manuel peut causer l'exposition dangereuse au laser. Ne jamais faire fonctionner le lecteur de disques compacts avec le boîtier ouvert.*
- *Les changements ou modifications non spécifiquement approuvés par l'entité responsable de la conformité peuvent annuler le droit de l'utilisateur de faire fonctionner cet appareil.*

REMARQUE

Pour la section du lecteur de disques compacts:

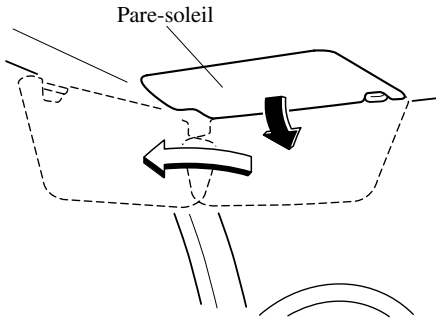
Cet appareil est conforme à la partie 15 de la Réglementation FCC. Le fonctionnement étant sujet aux deux conditions suivantes: (1) cet appareil ne doit pas causer d'interférences néfastes, et (2) cet appareil doit accepter toutes les interférences reçues, incluant celles qui risquent de causer un mauvais fonctionnement.

REMARQUE

Cet appareil a été testé et il a été déterminé qu'il respecte les limites pour un appareil numérique de classe B, en accord avec la partie 15 de la Réglementation FCC. Ces limites sont conçues pour donner une protection adéquate contre les interférences lors d'une installation résidentielle. Cet appareil génère, utilise et peut radier une énergie de fréquence radio et, s'il n'est pas installé et utilisé suivant les instructions, peut causer des interférences nuisibles aux communications radio. Cependant, il n'est pas garanti qu'aucune interférence ne se produira lors d'une installation particulière.

Pare-soleil

Pour utiliser un pare-soleil, l'abaisser pour l'utiliser devant ou le faire tourner pour l'utiliser de côté.



▼ Miroirs de pare-soleil

Pour utiliser le miroir de pare-soleil, abaisser le pare-soleil.

Éclairages intérieurs

▼ Système d'entrée éclairée

Lorsque le système d'entrée éclairée opère, l'éclairage au pavillon (interrupteur sur la position DOOR) s'allume pendant:

- Environ 30 secondes après que la portière du conducteur soit déverrouillée et que le contacteur est placé sur arrêt (clé soit retirée du contact).
- Environ 15 secondes après que toutes les portières soient fermées.
- Environ 15 secondes après que le contacteur soit en arrêt (clé soit retirée du contact) avec toutes les portières fermées.

L'éclairage s'éteint aussi lorsque:

- Le contacteur est ON et toutes les portières sont fermées.
- La portière du conducteur est verrouillée.

REMARQUE

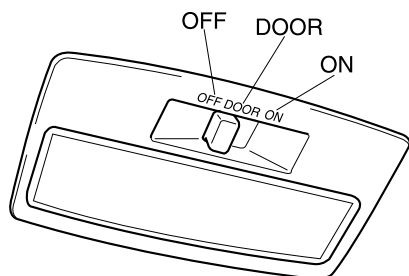
Economiseur de batterie

Si une portière reste ouverte, l'éclairage s'éteindra après 30 minutes environ dans le but d'économiser la batterie.

L'éclairage s'allume de nouveau lorsque le contacteur est ON ou lorsqu'une des portières est ouverte après que toutes les portières aient été fermées.

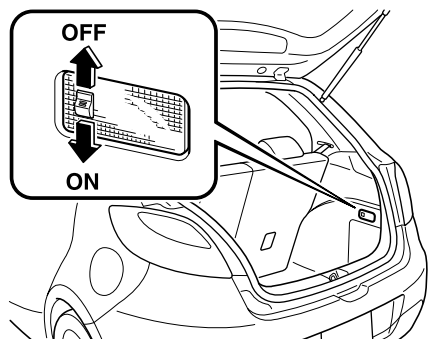
Équipement intérieur

▼ Éclairage au pavillon



Position de l'interrupteur	Éclairage au pavillon
OFF	Éclairage hors circuit
DOOR	<ul style="list-style-type: none"> • L'éclairage s'allume lorsqu'une des portières est ouverte • L'éclairage s'allume ou s'éteint lorsque le système d'entrée éclairée est en fonction
ON	Éclairage en circuit

▼ Éclairage de compartiment à bagages



Position de l'interrupteur	Éclairage de compartiment à bagages
OFF	Éclairage hors circuit
ON	L'éclairage s'allume lorsque le hayon est ouvert

Porte-verres

⚠ PRUDENCE

Ne jamais utiliser le porte-verres pour maintenir des contenants avec des liquides chauds lorsque le véhicule est en mouvement:

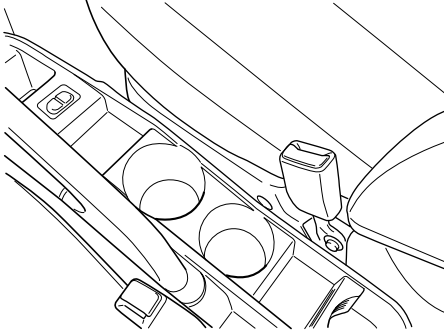
L'utilisation d'un porte-verres pour maintenir des contenants avec des liquides chauds lorsque le véhicule est en mouvement est dangereux. Si le liquide se renverse, on risque de se brûler.

Ne rien placer d'autre que des verres ou des canettes de boissons dans le porte-verres:

Le fait de mettre des objets autres que des verres ou des canettes de boissons dans le porte-verres est dangereux.

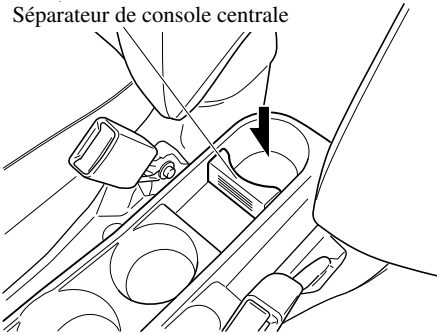
En cas de freinage ou de manœuvre brusque, les occupants peuvent être cognés et subir des blessures, ou les objets peuvent être projetés à l'intérieur du véhicule et gêner le conducteur, ce qui peut causer un accident. N'utiliser le porte-verres que pour y mettre des verres ou des canettes de boissons.

Le porte-verres est situé dans la console centrale.



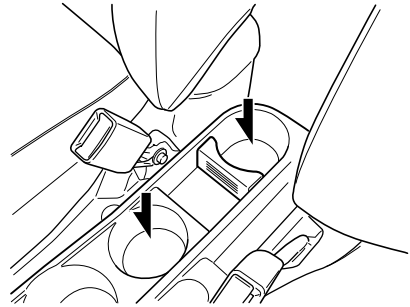
Utiliser le séparateur de console centrale pour placer une tasse ou une cannette sur le plateau de console centrale.

Séparateur de console centrale



REMARQUE

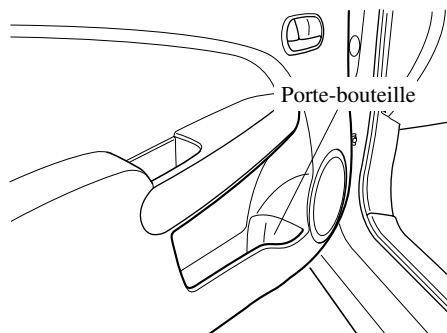
Il est possible de placer un gobelet de 567 g (20 oz) dans chacun des porte-verres indiqués par les flèches. Si l'on place un gobelet de plus de 567 g (20 oz) dans l'un des porte-verres, le verre peut se renverser, car il n'est pas possible de le maintenir fermement et, de plus, il risque d'interférer avec le fonctionnement des sièges.



Équipement intérieur

Porte-bouteilles

Les porte-bouteilles se trouvent sur l'intérieur des portières avant.



ATTENTION

Ne pas utiliser les porte-bouteilles pour des contenants non fermés. Le liquide risque de se renverser lorsqu'une portière est ouverte ou fermée.

Compartiments de rangement

PRUDENCE

Garder les boîtes de rangement fermées pendant qu'on conduit:

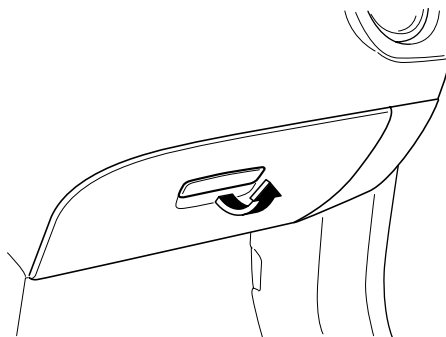
Le fait de conduire avec les compartiments de rangement ouverts est dangereux. Pour réduire les risques de blessures en cas d'accident ou de freinage brusque, garder les compartiments de rangement fermés lors de la conduite.

ATTENTION

Ne pas laisser de lunettes ou de briquet dans la boîte de rangement lorsque le véhicule est stationné au soleil. La température élevée, risque de faire exploser un briquet ou de déformer ou craquer le plastique de lunettes.

▼ Boîte à gants

Pour ouvrir la boîte à gants, tirer la poignée vers soi.



Pour fermer la boîte à gants, appuyer fermement sur le centre du couvercle de la boîte à gants.

▼ Plateau de console centrale

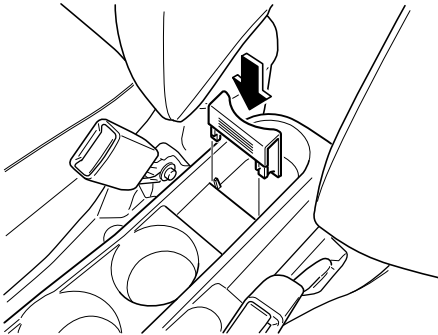
! PRUDENCE

Ne jamais utiliser le porte-verres pour maintenir des contenants avec des liquides chauds lorsque le véhicule est en mouvement:

L'utilisation d'un porte-verres pour maintenir des contenants avec des liquides chauds lorsque le véhicule est en mouvement est dangereux. Si le liquide se renverse, on risque de se brûler.

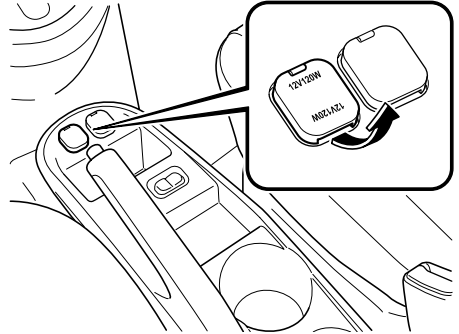
Il est possible de placer une tasse ou de petits articles sur le plateau de console centrale en utilisant le séparateur de console centrale.

Le plateau de console centrale est assez large pour qu'on puisse y placer un petit article lorsque le séparateur de console centrale n'est pas utilisé.



Prise des accessoires

Mettre le contacteur sur ACC ou ON.
N'utiliser que des accessoires Mazda originaux ou l'équivalent ne requérant pas plus de 120 W (CC 12 V, 10 A).



Équipement intérieur

⚠ ATTENTION

- Pour éviter d'endommager la prise des accessoires et une panne électrique, faire attention aux points suivants:
 - Ne pas utiliser des accessoires qui requièrent plus de 120 W (CC 12 V, 10 A).
 - Ne pas utiliser des accessoires autres que des accessoires Mazda originaux ou l'équivalent.
 - Fermer le couvercle lorsque la prise des accessoires n'est pas utilisée pour éviter que des objets étrangers et des liquides ne rentrent dans celle-ci.
 - Insérer correctement la fiche de l'accessoire dans la prise des accessoires.
 - Ne pas insérer l'allume-cigare dans la prise des accessoires.
- Il est possible que des bruits soient produits dans la lecture audio selon l'appareil connecté à la prise des accessoires.
- Selon le périphérique connecté à la prise des accessoires, le système électrique du véhicule peut être affecté, ce qui peut entraîner l'activation du voyant. Déconnectez le périphérique connecté et assurez-vous que le problème est résolu. Si le problème est résolu, déconnectez le périphérique de la prise et placez le contacteur en position d'arrêt. Si le problème n'est pas résolu, s'adresser à un concessionnaire agréé Mazda.

REMARQUE

Pour éviter de décharger la batterie, ne pas utiliser la prise des accessoires pendant de longues périodes lorsque le moteur tourne au ralenti ou s'il est arrêté.

Informations utiles sur ce qu'il faut faire en cas d'urgence.

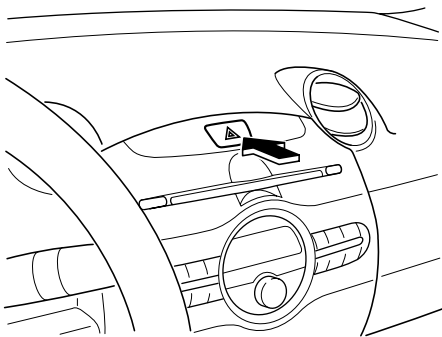
Stationnement en cas d'urgence	7-2
Stationnement en cas d'urgence	7-2
Pneu à plat	7-3
Rangement de la roue de secours et des outils	7-3
Changement de roue	7-6
Surchauffe	7-16
Surchauffe	7-16
Démarrage d'urgence	7-18
Démarrage d'un moteur noyé	7-18
Démarrage avec batterie de secours	7-19
Démarrage en poussant	7-22
Remorquage d'urgence	7-23
Description du remorquage	7-23
Crochets d'immobilisation	7-24
Remorquage récréatif	7-25

Stationnement en cas d'urgence

Stationnement en cas d'urgence

Les feux de détresse doivent toujours être utilisés lorsqu'on effectue un arrêt d'urgence du véhicule sur la chaussée ou à proximité de celle-ci.

Les feux de détresse doivent toujours être utilisés lorsque l'on s'arrête sur ou près d'une route.



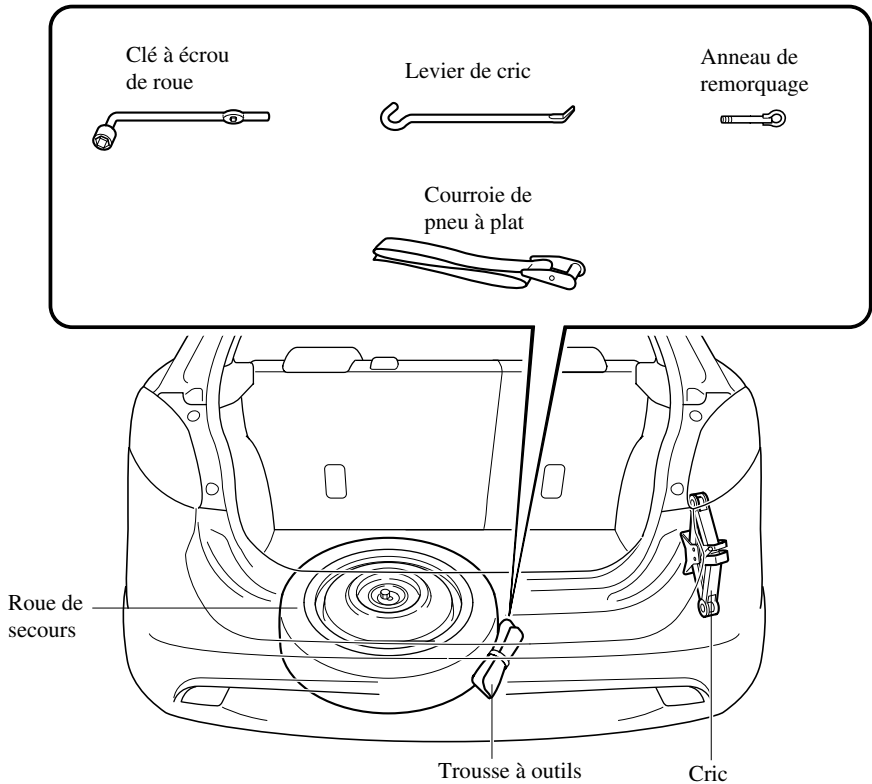
Appuyer sur l'interrupteur de feux de détresse et tous les clignotants clignoteront.

REMARQUE

- *Les clignotants ne fonctionnent pas lorsque les feux de détresse sont utilisés.*
- *Vérifier les règlements locaux concernant l'utilisation des feux de détresse lors du remorquage du véhicule afin de s'assurer que ceci ne constitue pas une infraction.*

Rangement de la roue de secours et des outils

La roue de secours et les outils sont rangés aux endroits indiqués sur l'illustration.

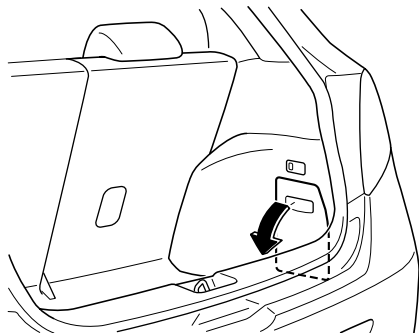


Pneu à plat

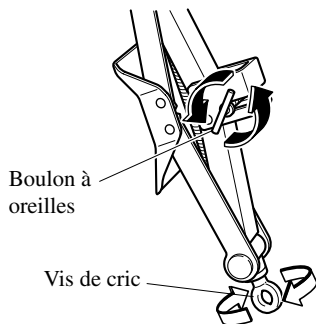
▼ Cric

Pour retirer le cric

1. Retirer le couvercle.

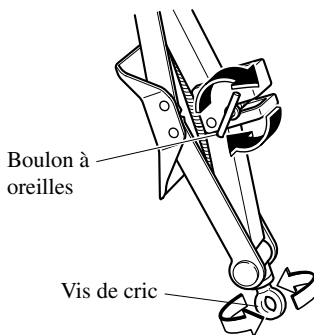


2. Tourner le boulon à oreilles et la vis du cric dans le sens contraire des aiguilles d'une montre.



Pour fixer le cric

1. Insérer le boulon à oreilles dans le cric en orientant la vis du cric vers le bas, et tourner le boulon à oreilles dans le sens des aiguilles d'une montre pour le serrer provisoirement.
2. Tourner la vis du cric dans le sens indiqué sur l'illustration.



3. Tourner le boulon à oreilles bien à fond pour fixer le cric.

REMARQUE

Si le cric n'est pas complètement fixé, il risquerait de cliqueter pendant la conduite. Veiller à ce que la vis du cric soit suffisamment serrée.

Entretien

- Garder le cric propre.
- S'assurer que les pièces mobiles sont propres et exemptes de rouille.
- S'assurer que le filetage de la vis est correctement lubrifié.

▼ Roue de secours

Ce véhicule Mazda est équipé d'une roue de secours à usage temporaire.

La roue de secours à usage temporaire est plus légère qu'une roue conventionnelle, elle est conçue pour être utilisée de TRES courtes périodes. Ne JAMAIS utiliser la roue de secours sur de longs trajets ou pendant longtemps.

⚠ PRUDENCE

Ne pas installer la roue de secours temporaire sur les roues avant (roues motrices):

Il est dangereux de conduire avec une roue de secours temporaire sur l'une des roues motrices avant. La maniabilité en sera affectée. Vous pouvez perdre le contrôle du véhicule, tout particulièrement sur glace ou neige, et avoir un accident. Changer une roue conventionnelle de l'essieu avant et installer la roue de secours temporaire sur l'essieu arrière.

⚠ ATTENTION

- *L'utilisation d'une roue de secours à usage temporaire peut diminuer la stabilité de conduite en comparaison de celle d'une roue conventionnelle. Conduire prudemment.*
- *Pour éviter d'endommager la roue de secours à usage temporaire ou le véhicule, respecter les précautions suivantes:*
 - *Ne pas dépasser 80 km/h (50 mi/h).*
 - *Ne pas passer sur des obstacles. Ne pas passer dans un lave-auto automatique. Le diamètre de cette roue étant plus petit que celui d'une roue conventionnelle la garde au sol est réduite de 10 mm (0,4 po.) environ.*
 - *Ne pas utiliser de chaîne sur cette roue, car elle ne s'ajustera pas correctement.*
 - *Ne pas utiliser cette roue de secours à usage temporaire sur un autre véhicule, elle a été conçue pour ce véhicule Mazda exclusivement.*
 - *N'utiliser qu'une roue de secours temporaire à la fois sur le véhicule.*

REMARQUE

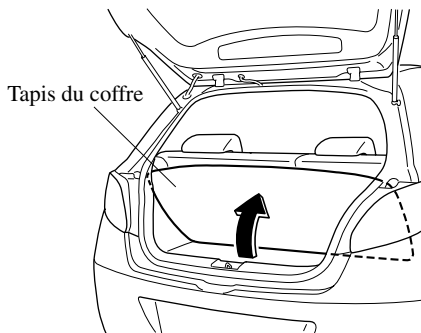
(Avec système de surveillance de pression des pneus)

La roue de secours à usage temporaire ne possède pas de capteur de pression du pneu. Le voyant clignotera continuellement tant que la roue de secours à usage temporaire est utilisée (page 5-29).

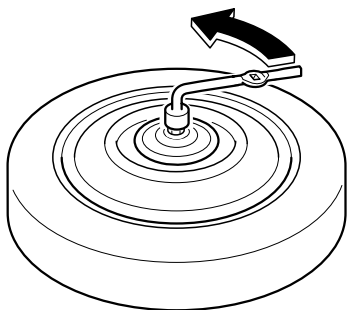
Pneu à plat

Pour retirer la roue de secours

1. Retirer le tapis du coffre.



2. Tourner le boulon de fixation de la roue de secours dans le sens contraire des aiguilles d'une montre, à l'aide de la clé à écrou de roue.



Pour fixer la roue de secours

Installer dans l'ordre inverse du retrait.

Changement de roue

REMARQUE

Si les symptômes suivants sont ressentis pendant la conduite, cela peut indiquer un pneu crevé.

- La direction devient lourde.
- Le véhicule se met à vibrer excessivement.
- Le véhicule tire d'un côté.

Si l'on a un pneu crevé, conduire le véhicule lentement jusqu'à un endroit de niveau, aussi éloigné que possible du trafic, pour changer la roue. S'arrêter sur l'accotement ou sur une route où il y a du trafic est dangereux.

! PRUDENCE

Bien vous assurer de suivre les directives pour changer un pneu:

Le changement de roue est dangereux. Le véhicule peut glisser du cric et causer des blessures.

Personne ne doit placer une partie du corps sous un véhicule qui est soutenu par un vérin.

Ne jamais laisser quelqu'un dans un véhicule supporté par le cric:

Le fait de permettre à quelqu'un de rester dans un véhicule supporté par le cric est dangereux. L'occupant peut faire tomber le véhicule causant de graves blessures.

ATTENTION

(Avec système de surveillance de pression des pneus)

Les jantes montées sur ce véhicule Mazda sont spécialement conçues pour l'installation de capteurs de pression des pneus. Ne pas utiliser des jantes non d'origine, car il peut ne pas être possible d'y installer les capteurs de pression des pneus.

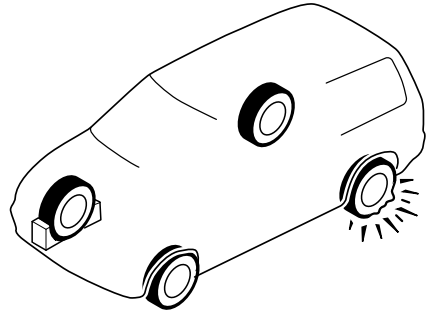
REMARQUE

- S'assurer que le cric soit bien lubrifié avant de l'utiliser.

(Avec système de surveillance de pression des pneus)

- S'assurer d'enregistrer le signal de code d'identification des capteurs de pression des pneus lorsque les pneus ou les jantes sont changés (page 5-31).
1. Garer le véhicule sur une surface horizontale, dans un endroit éloigné du trafic et appliquer fermement le frein de stationnement.
 2. Passer en plage P dans le cas d'une boîte de vitesses automatique; ou engager la marche arrière (R) ou 1 dans le cas d'une boîte de vitesses manuelle, et arrêter le moteur.
 3. Allumer les feux de détresse.
 4. Faire descendre les passagers du véhicule et les faire attendre dans un endroit éloigné du véhicule et du trafic.
 5. Sortir le cric, la trousse à outils et la roue de secours (page 7-3).

6. Bloquer la roue diagonalement opposée à la roue à changer. Pour bloquer une roue, placer des cales à l'avant et à l'arrière de la roue.

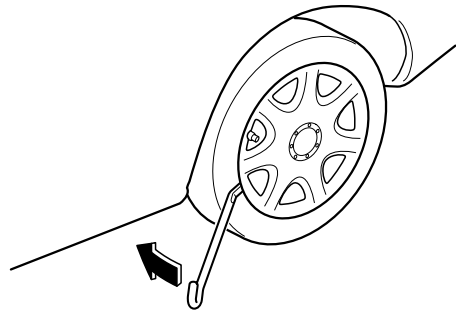


REMARQUE

Pour caler une roue, utiliser une pierre ou un morceau de bois assez grand si possible pour bloquer la roue.

▼ Retrait d'un pneu à plat

1. Si le véhicule est équipé d'un enjoliveur de roue, le retirer l'enjoliveur de roue à l'aide de l'extrémité en biseau du levier de cric.



REMARQUE

Introduire fermement l'extrémité en biseau du levier de cric, entre la roue et l'enjoliveur sinon le retrait sera difficile.

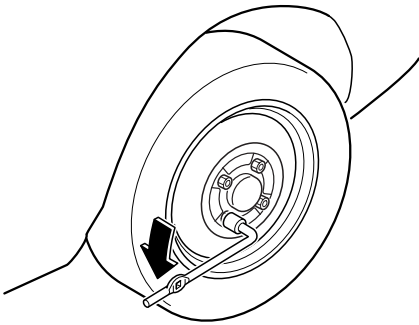
Pneu à plat

ATTENTION

Il y a un repère de tige de soupape à l'intérieur de l'enjoliveur. Lors de l'installation de l'enjoliveur, aligner cette marque avec la tige de soupape du pneu.

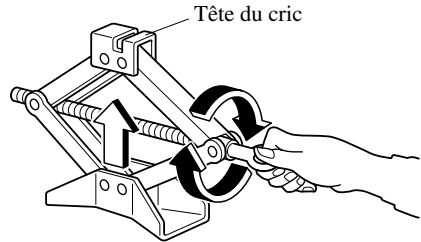
Ils risquent de s'endommager si l'enjoliveur n'est pas correctement aligné lors de l'installation.

2. Desserrer chaque écrou de roue en les tournant d'un tour dans le sens contraire des aiguilles d'une montre, mais ne pas les retirer jusqu'à ce que la roue soit soulevée du sol.

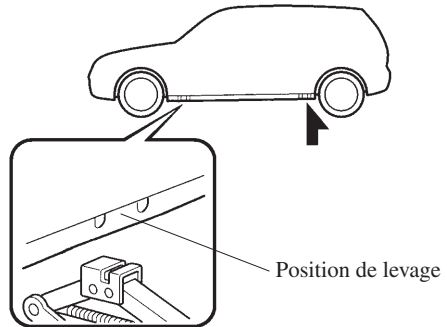


3. Ne jamais placer le cric au sol.

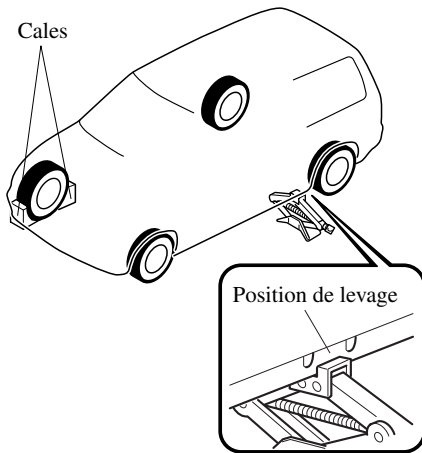
4. Tourner la vis du cric dans le sens indiqué sur la figure et ajuster la tête du cric pour soit proche de la position de levage.



5. Insérer le cric sous la position de levage la plus proche de la roue à changer et insérer la tête du cric directement dans le point de levage.



6. Continuer à soulever progressivement la tête du cric en faisant tourner la vis avec votre main jusqu'à ce que la tête du cric soit insérée dans la position de levage.



⚠ PRUDENCE

N'utiliser que les positions de levage avant et arrière recommandées dans ce manuel:

Le fait d'essayer de soulever le véhicule en utilisant des positions de levage autres que celles recommandées dans ce manuel est dangereux. Le véhicule peut glisser du cric et gravement blesser ou même tuer quelqu'un. N'utiliser que les positions de levage avant et arrière recommandées dans ce manuel.

Ne pas soulever le véhicule dans une autre position que celle qui est prévue et ne pas placer d'objet sur ou sous le cric:

Il est dangereux de soulever le véhicule dans une autre position que celle qui est prévue ou de placer des objets sur ou sous le cric, car cela pourrait déformer la carrosserie du véhicule ou celui-ci pourrait se détacher du cric et entraîner un accident.

N'utiliser que le cric fourni avec ce véhicule Mazda:

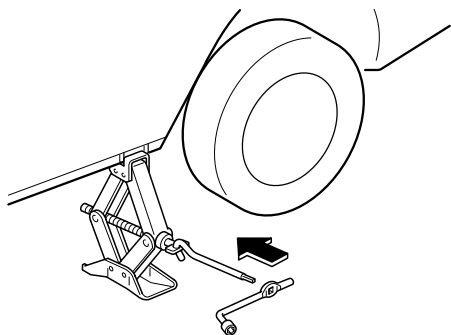
L'utilisation d'un cric non conçu pour ce véhicule Mazda est dangereux. Le véhicule peut glisser du cric et causer de graves blessures.

Ne jamais placer d'objets sous le cric:

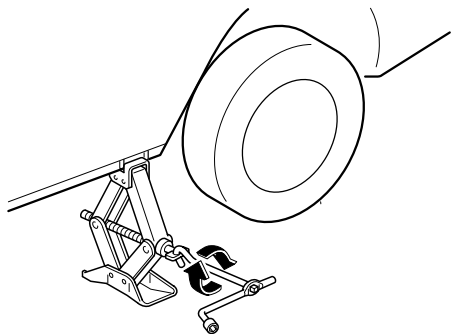
Le fait de soulever le véhicule avec un objet placé sous le cric est dangereux. Le cric risque de glisser et quelqu'un risque d'être gravement blessé par le cric ou le véhicule lorsqu'il tombe.

Pneu à plat

7. Insérer le levier de cric et fixer la clé à écrou de roue sur le cric.



8. Tourner la clé à écrou de roue dans le sens des aiguilles d'une montre pour soulever le véhicule juste assez pour que la roue de secours puisse être installée. Avant de retirer les écrous de roue s'assurer que le véhicule est bien stable et ne risque pas de glisser ou de se déplacer.



! PRUDENCE

Ne pas soulever le véhicule au-dessus de la hauteur nécessaire:

Il est dangereux de soulever le véhicule au-dessus de la hauteur nécessaire, car cela pourrait déstabiliser le véhicule et entraîner un accident.

Ne pas démarrer le moteur ou secouer le véhicule lorsqu'on le soulève:

Il est dangereux de démarrer le moteur ou de secouer le véhicule, car cela pourrait détacher le véhicule du cric et entraîner un accident.

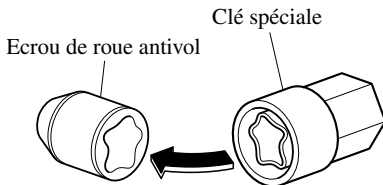
Ne jamais s'aventurer en dessous du véhicule lorsqu'on le soulève:

Il est dangereux de s'aventurer sous le véhicule lorsqu'on le soulève, car cela pourrait entraîner des blessures graves, voire mortelles si le véhicule se détachait du cric.

9. Retirer les écrous de roue en les tournant dans le sens contraire des aiguilles d'une montre; puis retirer la roue et l'enjoliveur central.

▼ Erou de roue antivol

Si le véhicule est équipé d'érou de roue antivol optionnels, un d'eux est monté sur chaque roue et une clé spéciale doit être utilisée pour les retirer. Cette clé fixée à la clé à écrou de roue est rangée avec la roue de secours. Les enregistrer auprès du fabricant en remplissant la carte fournie dans la boîte à gants et en la postant dans l'enveloppe fournie. Si vous perdez cette clé, s'assurer un concessionnaire agréé Mazda ou utiliser le bon de commande du fabricant, qui se trouve avec la carte d'enregistrement.

**Pour retirer l'érou antivol**

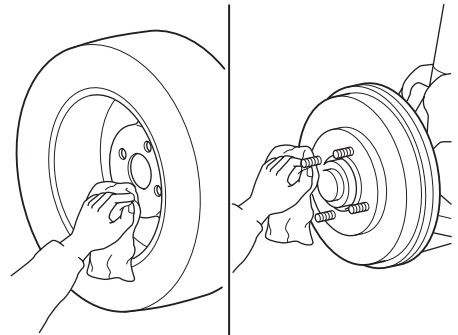
1. Obtenir la clé de l'érou de roue antivol.
2. Placer la clé sur l'érou, et la maintenir bien perpendiculairement sur celui-ci. Si la clé est maintenue à un angle, cela risque d'endommager la clé et l'érou. Ne pas utiliser d'outil à air comprimé.
3. Placer la clé à écrou de roue sur la clé spéciale et appliquer une pression. Tourner la clé dans le sens contraire des aiguilles d'une montre pour retirer l'érou.

Pour installer l'érou

1. Placer la clé sur l'érou, et la maintenir bien perpendiculairement sur celui-ci. Si la clé est maintenue à un angle, cela risque d'endommager la clé et l'érou. Ne pas utiliser d'outil à air comprimé.
2. Placer la clé à écrou de roue sur la clé spéciale, appliquer une pression et tourner la clé dans le sens des aiguilles d'une montre.

▼ Installation de la roue de secours

1. Retirer toute saleté des surfaces de montage de la roue et du moyeu, et des écrous de roue, à l'aide d'un chiffon.

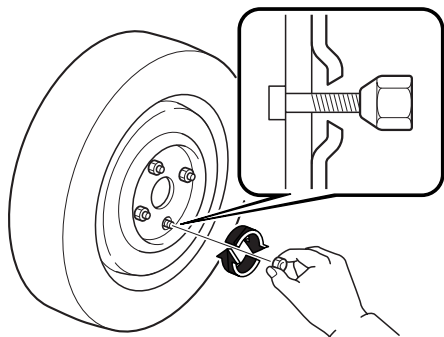
**⚠ PRUDENCE**

S'assurer que les surfaces de montage de la roue et du moyeu, et les écrous de roue sont propres avant de changer ou de remplacer les roues:

Lors du changement ou du remplacement de roue, le fait de ne pas retirer la saleté des surfaces de montage de la roue et du moyeu, et des écrous de roue est dangereux. Les écrous de roue peuvent se desserrer lors de la conduite et la roue peut se détacher du moyeu, causant un accident.

Pneu à plat

2. Placer la roue de secours.
3. Installer les écrous de roue avec le côté en biseau vers l'intérieur; les serrer à la main.

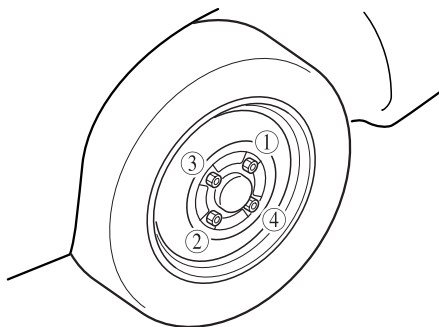


⚠ PRUDENCE

Ne pas appliquer d'huile ou de graisse aux boulons des écrous de roue et ne pas serrer les écrous de roue à un couple dépassant celui spécifié:

Le fait d'appliquer de l'huile ou de la graisse aux boulons des écrous de roue est dangereux. Les écrous de roue peuvent se desserrer lors de la conduite et la roue peut se détacher du moyeu, causant un accident. De plus, les écrous de roue risquent de s'endommager s'ils sont trop serrés.

4. Tourner la clé à écrou de roue dans le sens contraire des aiguilles d'une montre et abaisser le véhicule. Utiliser la clé à écrou de roue pour serrer les écrous de roue dans l'ordre indiqué.



Si l'on n'est pas certain du serrage des écrous de roue, les faire vérifier par un concessionnaire agréé Mazda.

Couple de serrage des écrous	
N·m (kgf·m, ft·lbf)	88—118 (9—12, 65—87)

⚠ PRUDENCE

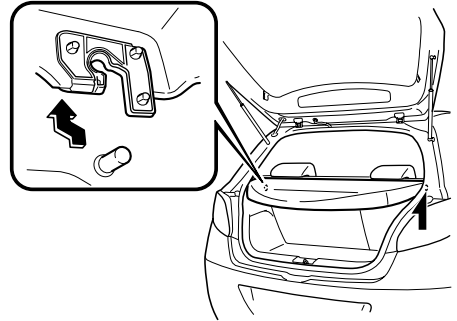
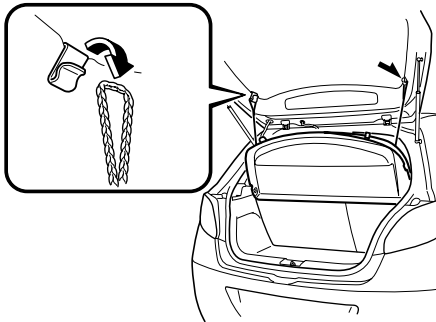
Toujours serrer les écrous de roue correctement:

Des écrous de roue incorrectement serrés ou desserrés sont dangereux. La roue peut ne pas tourner droit ou se détacher. Ceci peut faire perdre le contrôle du véhicule et causer un grave accident.

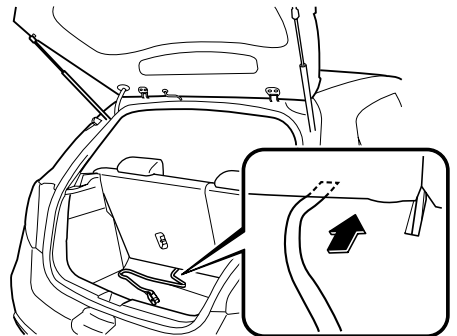
S'assurer d'installer les écrous que l'on a retirés ou de les remplacer par des écrous à pas métrique identiques:

Les boulons et écrous de roue de ce véhicule Mazda sont à pas métrique, l'utilisation d'un écrou à pas non métrique sur un boulon à pas métrique est dangereuse. Un écrou non métrique monté sur un boulon métrique ne fixera pas la roue et endommagera le boulon, ceci peut faire que la roue se détache et causer un accident.

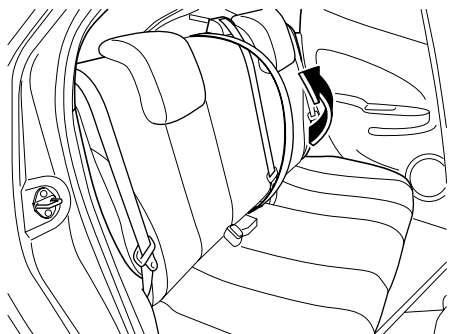
5. Retirer le cache du compartiment à bagages. Se référer à Cache du compartiment à bagages à la page 3-16.



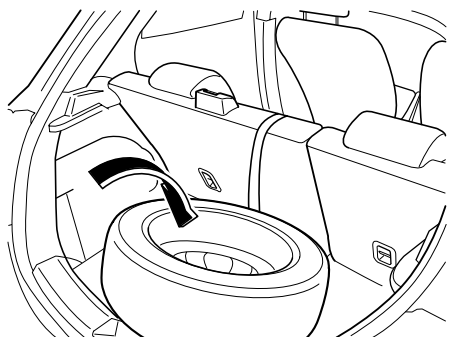
6. Retirer la courroie de fixation du pneu à plat.
7. Remette le dossier de siège arrière à sa position originale. Se référer à Siège arrière rabattable séparément à la page 2-6.
8. Retirer les blocs et ranger les outils et le cric.
9. Retirer l'enjoliveur central en le tapotant avec la clé à écrou.
10. Enfilez la ceinture à travers le siège arrière, comme illustré dans la figure.



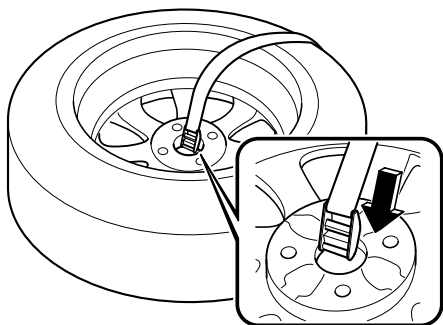
Pneu à plat



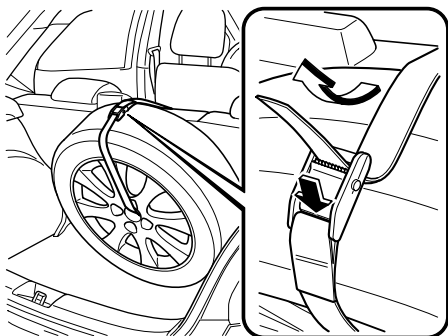
11. Placer le pneu à plat dans le compartiment à bagages.



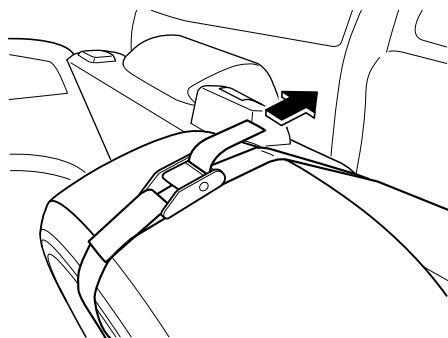
12. Enfilez la boucle à travers la roue, comme illustré dans la figure.



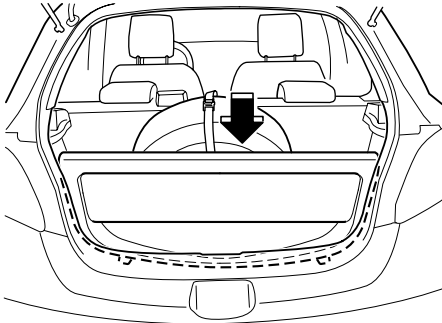
13. Enfilez la ceinture à travers la boucle tout en appuyant sur le pneu vers le dossier du siège.



14. Tirer l'extrémité de la courroie pour bloquer le pneu à plat.



15. Insérez le cache du compartiment à bagages en haut de l'ouverture du compartiment à bagages avec la face en tissu du cache tournée vers l'extérieur et le glisser entre le pneu à plat et le périmètre intérieur de l'ouverture du compartiment à bagages.



16. Vérifier la pression de gonflage des pneus. Se référer à Pneus à la page 10-6.
17. Réparer le pneu crevé ou remplacer la roue de secours dès que possible.

⚠ PRUDENCE

Ne pas conduire avec un pneu dont la pression de gonflage est incorrecte:

Le fait de conduire avec des pneus gonflés à une pression incorrecte est dangereux. Des pneus gonflés à une pression incorrecte peuvent affecter la conduite et entraîner un accident. Lorsque la pression de gonflage des roues conventionnelles est vérifiée, vérifier aussi la pression de gonflage de la roue de secours.

REMARQUE

(Avec système de surveillance de pression des pneus)

La roue de secours à usage temporaire ne possède pas de capteur de pression du pneu. Le voyant clignotera continuellement tant que la roue de secours à usage temporaire est utilisée (page 5-29).

REMARQUE

Pour éviter que le cric et la trousse à outils ne fassent du bruit, les ranger correctement.

Surchauffe

Si le voyant de température élevée du liquide de refroidissement du moteur s'allume, la puissance du véhicule est réduite, ou si un bruit de cognement ou de cliquetis est nettement audible, cela indique que le moteur surchauffe probablement.

PRUDENCE



Mettre le contacteur sur la position d'arrêt et s'assurer que le ventilateur ne tourne pas avant d'entreprendre des travaux à proximité du ventilateur de refroidissement:

Il est dangereux de travailler à proximité du ventilateur de refroidissement lorsque celui-ci fonctionne. Le ventilateur pourrait continuer à fonctionner indéfiniment, même si le moteur s'est arrêté et que la température du compartiment moteur est élevée. On risque d'être blessé gravement par les ailettes tournantes du ventilateur.



Ne pas retirer le bouchon du circuit de refroidissement lorsque le moteur et le radiateur sont chauds:

Lorsque le moteur et le radiateur sont chauds, du liquide de refroidissement brûlant et de la vapeur risquent de jaillir sous pression et causer de graves blessures.

N'ouvrir le capot UNIQUEMENT que lorsque de la vapeur ne s'échappe plus du moteur:

La vapeur provenant d'un moteur qui surchauffe est dangereuse. On peut être brûlé par cette vapeur qui s'en échappe.

Si le voyant de température élevée du liquide de refroidissement du moteur s'allume:

1. Se garer prudemment sur le bord de la route.
2. Dans le cas d'une boîte de vitesses automatique, passer en plage P, et dans le cas d'une boîte de vitesses manuelle passer au point mort.
3. Tirer le frein de stationnement.
4. Eteindre le climatiseur.
5. Vérifier si du liquide de refroidissement ou de la vapeur s'échappe de sous le capot ou du compartiment moteur.

Si de la vapeur s'échappe du compartiment moteur:

Ne pas approcher de l'avant du véhicule. Arrêter le moteur.

Attendre que la vapeur se dissipe, puis ouvrir le capot et mettre le moteur en marche.

Si, ni du liquide de refroidissement, ni de la vapeur ne s'échappe:

Ouvrir le capot et laisser tourner le moteur au ralenti jusqu'à ce qu'il se refroidisse.

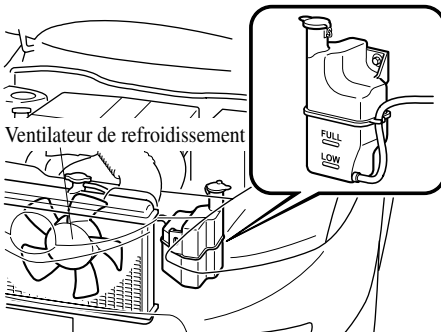
ATTENTION

Si le ventilateur de refroidissement ne fonctionne pas lorsque le moteur tourne, la température du moteur augmentera. Arrêter le moteur et faire appel à un concessionnaire agréé Mazda.

6. S'assurer que le ventilateur de refroidissement fonctionne, puis arrêter le moteur lorsque la température a baissé.
7. Lorsqu'il s'est refroidi, vérifier le niveau du réservoir de liquide de refroidissement.
S'il est bas, voir s'il y a des fuites de liquide de refroidissement au niveau du radiateur et des durites.

Si l'on découvre une fuite ou autres dommages, ou si du liquide de refroidissement fuit toujours:

Arrêter le moteur et faire appel à un concessionnaire agréé Mazda.



Si aucun problème n'est découvert, le moteur est refroidi et aucune fuite n'est apparente:

Faire prudemment l'appoint de liquide de refroidissement, au besoin (page 8-14).

ATTENTION

Si le moteur continue de surchauffer ou surchauffe fréquemment, faire vérifier le circuit de refroidissement. Le moteur risque d'être sérieusement endommagé si les réparations nécessaires n'y sont pas apportées. S'adresser à un concessionnaire agréé Mazda.

Démarrage d'urgence

Démarrage d'un moteur noyé

Si le moteur ne démarre pas, il peut être noyé (quantité excessive de carburant dans les cylindres).

Suivre les étapes suivantes:

1. Si le moteur ne démarre pas dans les cinq secondes au premier essai, commuter le contacteur sur arrêt et attendre dix secondes avant de réessayer.
2. Veiller à ce que le frein de stationnement soit appliqué.
3. Enfoncer la pédale d'accélérateur à fond et la maintenir dans cette position.
4. Enfoncer la pédale d'embrayage (boîte de vitesses manuelle) ou la pédale de frein (boîte de vitesses automatique).
5. Mettre le contacteur sur START et le garder à cette position—pendant dix secondes au maximum. Si le moteur démarre, relâcher immédiatement la clé et l'accélérateur pour éviter d'emballer le moteur.
6. Si le moteur ne démarre pas, le lancer—pas plus de dix secondes, sans appuyer sur la pédale d'accélérateur.

Si le moteur ne démarre toujours pas après qu'on ait effectué les opérations ci-dessus, faire vérifier le véhicule par un concessionnaire agréé Mazda.

Démarrage avec batterie de secours

Le démarrage avec une batterie de secours est dangereux s'il n'est pas fait correctement. Suivre prudemment les instructions suivantes. Si l'on est pas certain de comment réaliser un démarrage avec une batterie de secours, s'adresser à un mécanicien compétent.

PRUDENCE



Suivre ces précautions soigneusement:

Pour une manipulation sûre et correcte de la batterie, lire soigneusement les précautions suivantes avant d'utiliser ou inspecter la batterie.



S'assurer de toujours porter des lunettes de protection lorsque l'on travaille près de la batterie:

Travailler sans lunettes de protection est dangereux. Le liquide de la batterie contient de l'ACIDE SULFURIQUE qui peut causer la cécité s'il entre en contact avec vos yeux. Aussi, l'hydrogène produit pendant le fonctionnement normal de la batterie, peut s'enflammer et faire exploser la batterie.



Porter des lunettes de protection et des gants de protection pour éviter le contact avec du liquide de la batterie:

Du liquide de batterie renversé est dangereux.

Le liquide de la batterie contient de l'ACIDE SULFURIQUE qui peut causer de graves blessures s'il entre en contact avec vos yeux, votre peau ou vos vêtements. Si cela se produit, se rincer immédiatement les yeux avec de l'eau pendant 15 minutes ou se laver la peau complètement et consulter un médecin.



S'assurer de toujours garder les batteries hors de portée des enfants:

Le fait de laisser des enfants jouer près d'une batterie est dangereux. Du liquide de batterie peut causer de graves blessures s'il entre en contact avec les yeux ou la peau.

Démarrage d'urgence



Ne pas laisser la borne positive (+) entrer en contact avec tout objet métallique qui risquerait de produire des étincelles:

Des flammes ou des étincelles près de cellules ouvertes de la batterie sont dangereuses. De l'hydrogène, qui est produit lors du fonctionnement normal de la batterie, peut s'enflammer et faire exploser la batterie. Une batterie qui explose peut causer de graves brûlures et blessures. Lorsque l'on travaille près d'une batterie, ne pas laisser des outils en métal entrer en contact avec la borne positive (+) ou négative (–) de la batterie.



Garder les flammes, y compris les cigarettes, et étincelles éloignées des cellules ouvertes de la batterie:

Des flammes ou des étincelles près de cellules ouvertes de la batterie sont dangereuses. De l'hydrogène, qui est produit lors du fonctionnement normal de la batterie, peut s'enflammer et faire exploser la batterie. Une batterie qui explose peut causer de graves brûlures et blessures.

Ne pas connecter de batterie de secours à une batterie gelée ou à une batterie dont le niveau est bas:

Le fait de connecter une batterie de secours à une batterie gelée ou à une batterie dont le niveau d'électrolyte est bas, est dangereux. Elle risque de se fissurer ou d'exploser, et de causer de graves blessures.

Raccorder le câble négatif à un point de masse approprié éloigné de la batterie:

Le fait de brancher l'extrémité du deuxième câble de démarrage à la borne négative (–) de la batterie déchargée est dangereux.

Une étincelle pourrait faire exploser le gaz se trouvant autour de la batterie et causer de graves blessures.

Acheminer les câbles de batterie à l'écart des pièces mobiles:

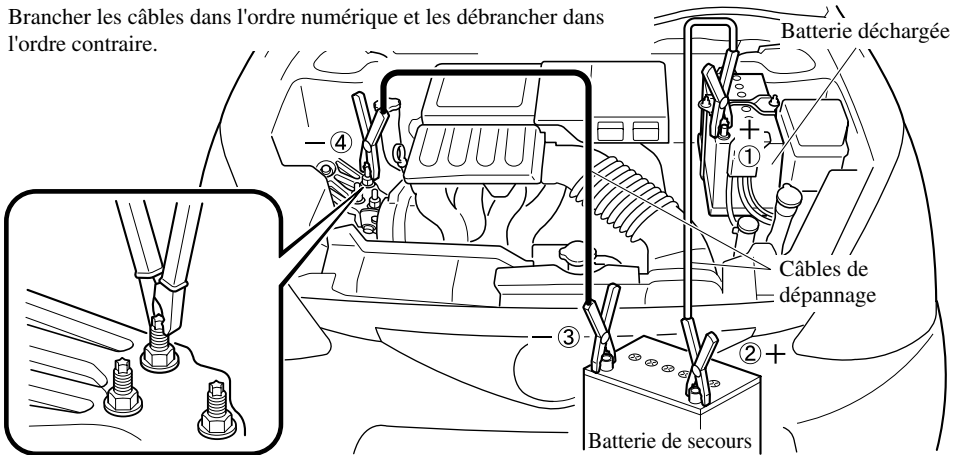
Le fait de connecter un câble de secours près de ou à une composante qui se déplace (ventilateurs de refroidissement, courroies) est dangereux. Le câble peut être heurté lorsque le moteur démarre et causer de graves blessures.

ATTENTION

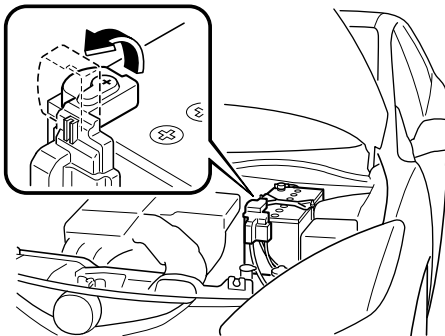
N'utiliser qu'un dispositif de secours de 12 V. L'utilisation d'une alimentation de 24 V (deux batteries connectées en série ou un générateur de 24 V) peut causer des dommages graves au moteur 12 V du démarreur, au système d'allumage et aux autres pièces du circuit électrique.

Démarrage d'urgence

Brancher les câbles dans l'ordre numérique et les débrancher dans l'ordre contraire.



1. Retirer la cache de la batterie par l'arrière.



2. S'assurer que la batterie de secours est de 12 V et que la borne négative est mise à la masse.
3. Si la batterie de secours se trouve dans un autre véhicule, veiller à ce que les deux véhicules ne se touchent pas. Arrêter le moteur du véhicule dépanneur et couper toutes les charges électriques non indispensables des deux véhicules.

4. Raccorder les câbles exactement dans l'ordre indiqué par la figure.

- Raccorder une extrémité d'un câble à la borne positive de la batterie déchargée (1).
- Raccorder l'autre extrémité à la borne positive de la batterie de secours (2).
- Raccorder une extrémité de l'autre câble à la borne négative de la batterie de secours (3).
- Raccorder l'autre extrémité au point de masse indiqué sur l'illustration, loin de la batterie déchargée (4).

5. Démarrer le moteur du véhicule dépanneur et le laisser tourner quelques minutes. Faire démarrer ensuite le moteur de l'autre véhicule.
6. Lorsque l'on a fini, débrancher prudemment les câbles dans l'ordre inverse de celui décrit dans l'illustration.
7. Si le cache de la batterie a été retiré, le remettre dans l'ordre inverse du retrait.

Démarrage d'urgence

REMARQUE

S'assurer que les caches sont bien installés.

Démarrage en poussant

Ne pas faire démarrer la Mazda en la poussant.

⚠ PRUDENCE

Ne jamais remorquer un véhicule pour le faire démarrer:

Le fait de remorquer un véhicule pour le faire démarrer est dangereux. Le véhicule remorqué risque d'avancer soudainement lors du démarrage du moteur, le faisant entrer en collision avec le véhicule qui le remorque. Les passagers peuvent subir des blessures.

⚠ ATTENTION

Un véhicule équipé d'une boîte de vitesse manuelle ne doit jamais être démarré en le poussant. Cela risque d'endommager le système antipollution.

REMARQUE

Il n'est pas possible de faire démarrer un véhicule équipé d'une boîte de vitesses automatique en le poussant.

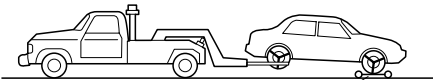
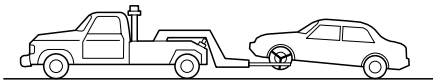
Remorquage d'urgence

Description du remorquage

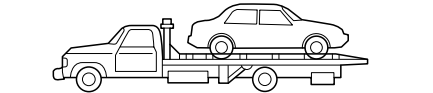
Nous recommandons de faire appel à un concessionnaire agréé Mazda ou à un service de remorquage professionnel lorsque le remorquage s'avère nécessaire.

Une méthode appropriée de levage et de remorquage est nécessaire pour éviter d'endommager le véhicule. Toutes les lois gouvernementales et locales doivent être respectées.

Un véhicule doit généralement être remorqué avec les roues motrices (roues avant) soulevées du sol. Si cela n'est pas possible en raison de dommages excessifs ou autres conditions, utiliser des chariots porte-roues.



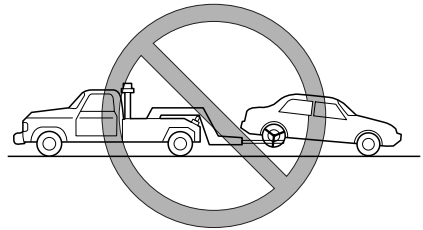
Chariots porte-roues



Lors du remorquage avec les roues arrière au sol, relâcher le frein de stationnement.

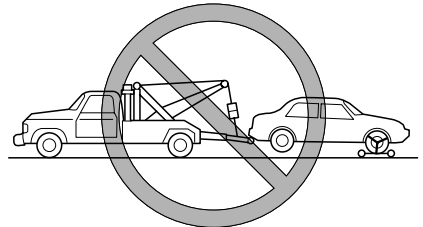
⚠ ATTENTION

Ne pas remorquer le véhicule vers l'arrière avec les roues motrices au sol. Cela risque d'endommager la boîte de vitesses.



⚠ ATTENTION

Ne pas utiliser un équipement de remorquage de type à câble. Cela risque d'endommager le véhicule. Utiliser un système à prise sous roues ou un camion à plate-forme.



Remorquage d'urgence

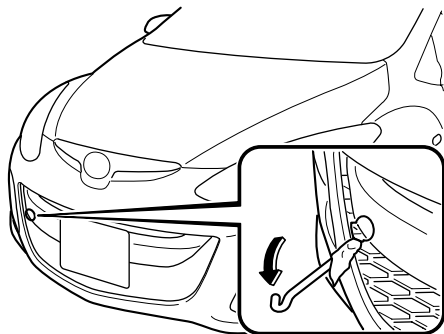
Crochets d'immobilisation

ATTENTION

Ne pas utiliser les anneaux d'immobilisation avant et arrière pour le remorquage du véhicule. Ils sont uniquement conçus pour la fixation du véhicule sur une cuve de transport lors de l'expédition. L'utilisation des anneaux dans un autre but peut endommager le véhicule.

▼ Crochet d'immobilisation avant

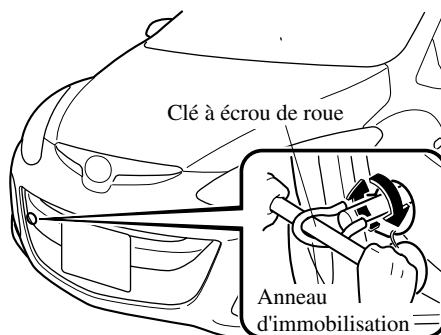
1. Retirer l'anneau de d'immobilisation, la clé à écrou de roue et le levier du cric du coffre (page 7-3).
2. Envelopper le levier de cric dans un chiffon pour ne pas endommager le pare-chocs, puis ouvrir le capuchon situé sur le pare-chocs avant.



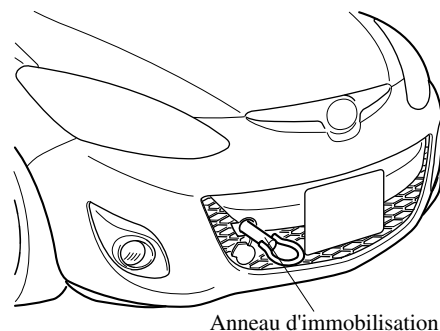
ATTENTION

Le capuchon ne peut pas être complètement retiré. Ne pas utiliser une force excessive car cela risque d'endommager le capuchon ou égratigner la surface peinte du pare-chocs.

3. Installer l'anneau d'immobilisation fermement en le tournant à l'aide de clé à écrou de roue.

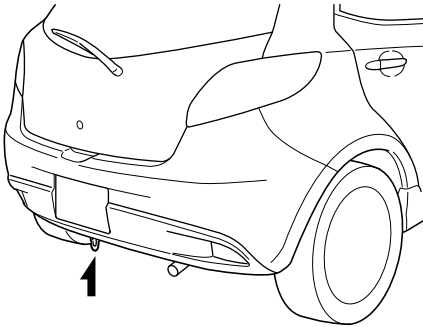


4. Attacher la corde d'immobilisation à l'anneau d'immobilisation.



ATTENTION

Si l'anneau d'immobilisation n'est pas correctement serré, il peut se desserrer ou se décrocher du pare-chocs lors du remorquage du véhicule. S'assurer que l'anneau d'immobilisation est fermement serré sur le pare-chocs.

▼ Crochet d'immobilisation arrière**⚠ ATTENTION**

Le crochet d'immobilisation arrière a été conçu uniquement pour l'amarrage lors du transport vers l'étranger. Ne pas utiliser le crochet d'immobilisation arrière dans un autre but tel que le transport par camion/train.

Remorquage récréatif

Un exemple de “remorquage récréatif” est de remorquer le véhicule derrière une autocaravane.

La boîte de vitesses n'est pas conçue pour le remorquage de ce véhicule sur les quatre roues.

Lors du remorquage récréatif se référer à “Description du remorquage” (page 7-23) et à “Crochet d'immobilisation” (page 7-24) et bien suivre les instructions.

Comment maintenir votre véhicule Mazda en condition optimale.

Introduction	8-2
Introduction	8-2
Entretien périodique	8-4
Entretien périodique (Etats-Unis, le Canada et Puerto Rico)	8-4
Entretien réalisable par le propriétaire	8-9
Périodicité de l'entretien réalisable par le propriétaire	8-9
Précautions concernant l'entretien réalisable par le propriétaire	8-10
Vue générale du compartiment moteur	8-12
Huile moteur	8-13
Liquide de refroidissement du moteur	8-14
Liquide de frein/embrayage	8-17
Liquide de boîte de vitesses automatique *	8-18
Liquide de lave-glace	8-20
Lubrification de la carrosserie	8-21
Balais d'essuie-glace	8-21
Batterie	8-26
Pneus	8-29
Ampoules	8-36
Fusibles	8-44
Soins à apporter	8-49
Pour éviter les dommages à la peinture causés par l'environnement	8-49
Entretien extérieur	8-51
Entretien de l'habitacle	8-56

Introduction

Être extrêmement prudent, lors de l'utilisation de ce manuel pour les inspections ou l'entretien, pour ne pas se blesser ou blesser quelqu'un et pour ne pas endommager le véhicule.

Si l'on n'est pas certain de la marche à suivre décrite, il est fortement conseillé de faire faire l'opération par un garage spécialisé, de préférence chez un concessionnaire agréé Mazda.

Des techniciens formés à l'usine Mazda et des pièces d'origine Mazda garantissent le meilleur résultat. Sans cette expertise et des pièces spécialement conçues et fabriquées pour ce véhicule Mazda, un entretien inadéquat, incomplet et insuffisant peut causer des problèmes. Ceci peut endommager le véhicule et causer un accident et des blessures.

Pour des conseils d'experts et un entretien de qualité, s'adresser à un concessionnaire agréé Mazda.

Pour continuer à bénéficier de votre garantie et protéger votre investissement, il est de votre responsabilité de bien entretenir votre véhicule selon les services recommandés d'usine décrits dans ce manuel. Dans ce cadre vous devez conserver votre carnet d'entretien, les reçus, les demandes de réparation et tout autre document comme preuve que cet entretien a bien été effectué. Vous devez présenter ces documents en cas de désaccord sur la couverture de garantie. Ne pas le faire peut rendre votre garantie nulle et non avenue soit en totalité ou en partie.

Cette preuve peut consister de ce qui suit:

- Le carnet d'entretien des services prévus de Mazda, se reporter à la brochure de garantie, doit être entièrement rempli montrant le kilométrage, le numéro de commande de réparation, la date de chaque service, et signé par un technicien d'entretien automobile qualifié qui effectue l'entretien des véhicules.
- Les copies originales des ordres de réparation ou autres reçus qui incluent le kilométrage et la date à laquelle le service du véhicule a été effectué. Chaque reçu doit être signé par un technicien d'entretien automobile qualifié.
- Pour l'entretien que vous avez fait, une déclaration mentionnant que vous l'avez bien effectué, affichant le kilométrage et la date à laquelle le travail a été fait. Également, les reçus des pièces de rechange (fluide, filtres, etc.) indiquant la date et le kilométrage doivent être joints à cette déclaration.

REMARQUE

Si vous choisissez d'effectuer l'entretien vous-même ou d'entretenir votre véhicule à un endroit autre qu'un concessionnaire agréé Mazda, Mazda exige que tous les fluides, pièces et équipements doivent répondre aux normes de Mazda pour la durabilité et la performance telles que décrites dans ce manuel.

Les réclamations de garantie résultant d'un manque d'entretien, en non pas d'un défaut de matériau ou de main-d'œuvre Mazda autorisée, seront refusées.

Tout garage utilisant des pièces équivalentes aux pièces d'origine Mazda peut faire l'entretien. **Cependant nous recommandons qu'il soit toujours réalisé par un concessionnaire agréé Mazda avec des pièces Mazda d'origine.**

Entretien périodique

Entretien périodique (Etats-Unis, le Canada et Puerto Rico)

Suivre le tableau 1 si le véhicule est utilisé là où aucune des conditions suivantes ne s'applique.

- Conduite sur de courtes distances
- Conduite dans des conditions poussiéreuses
- Conduite demandant une utilisation fréquente des freins
- Conduite dans des régions où du sel d'épandage ou tout autre produit corrosif est utilisé
- Conduite sur des routes cahoteuses ou boueuses
- Périodes prolongées de ralenti ou conduite à basse vitesse
- Conduite pendant de longues périodes dans des climats froids ou extrêmement humide
- Conduite en climat très chaud
- Conduite continue en région montagneuse

Si une des conditions ci-dessous s'applique, suivre le tableau 2 (les résidents du Canada et de Puerto Rico suivront le tableau 2).

REMARQUE

Après la période indiquée, continuer de suivre l'entretien et la périodicité prescrits.

Entretien périodique

▼ Tableau 1

Périodicité	Nombre de mois ou kilométrage (milles), au premier des deux termes atteint											
	Mois	6	12	18	24	30	36	42	48			
	×1000 km	12	24	36	48	60	72	84	96			
	×1000 milles	7,5	15	22,5	30	37,5	45	52,5	60			
MOTEUR												
Jeu des soupapes du moteur					Effectuer une inspection auditive tous les 120.000 km (75.000 milles), si les soupapes sont bruyante, ajuster							
Courroies d'entraînement							I					
Huile moteur					R	R	R	R	R			
Filtre à huile du moteur					R	R	R	R	R			
SYSTEME DE REFROIDISSEMENT												
Liquide de refroidissement du moteur		Type FL22*1	Remplacer aux premiers 192.000 km (120.000 milles) ou 10 ans; ensuite, remplacer tous les 96.000 km (60.000 milles) ou 5 ans									
		Autres	Remplacer aux premiers 96.000 km (60.000 milles) ou 4 ans; ensuite, remplacer tous les 2 ans									
SYSTEME DE CARBURANT												
Filtre à air						C		C	R		C	
Durites et canalisations de carburant *2								I				I
Tuyaux et conduites du système antipollution *2												I
SYSTEME D'ALLUMAGE												
Bougies d'allumage					Remplacer tous les 120.000 km (75.000 milles)							
CHASSIS et CARROSSERIE												
Conduites de frein, durites et raccords								I				I
Freins à disques						I		I		I		I
Freins à tambour								I				I
Pneus (Permutation)					Permuter tous les 12.000 km (7.500 milles)							
Timonerie et fonctionnement de la direction								I				I
Suspension avant et arrière, joints à rotule, et jeu axial de roulement de roues								I				I
Soufflets cache-poussière d'arbre d'entraînement								I				I
Boulons et écrous du châssis et de la carrosserie								T				T
Boucliers thermiques du système d'échappement					Inspecter tous les 72.000 km (45.000 milles) ou 5 ans							
Tous les gonds et loquets					L	L	L	L	L	L	L	L

Entretien périodique

Périodicité	Nombre de mois ou kilométrage (milles), au premier des deux termes atteint								
	Mois	6	12	18	24	30	36	42	48
	×1000 km	12	24	36	48	60	72	84	96
	×1000 milles	7,5	15	22,5	30	37,5	45	52,5	60
SYSTEME DE CLIMATISEUR									
Filtre à air d'habitacle					R				R

Symboles du tableau:

I: Inspecter: Inspecter et nettoyer, réparer, ajuster, faire l'appoint, ou remplacer si nécessaire.

R: Remplacer

C: Nettoyer

L: Lubrifier

T: Serrer

Remarques:

- *1 Utiliser un liquide de refroidissement de type FL22 dans le cas de véhicules portant l'inscription "FL22" sur le bouchon du radiateur lui-même ou dans les environs. Utiliser un FL22 lors du remplacement du liquide de refroidissement.
- *2 Suivant la réglementation fédérale et provinciale ou de l'Etat, le manque de suivre ces points d'entretien n'annulera pas la garantie sur le système antipollution. Cependant, Mazda recommande que tous les points d'entretien soient exécutés suivant le nombre de mois ou le kilométrage (millage) recommandé, afin d'assurer une fiabilité à long terme.

Entretien périodique

▼ Tableau 2

Périodicité	Nombre de mois ou kilométrage (milles), au premier des deux termes atteint													
	Mois	4	8	12	16	20	24	28	32	36	40	44	48	
	×1000 km	8	16	24	32	40	48	56	64	72	80	88	96	
	×1000 milles	5	10	15	20	25	30	35	40	45	50	55	60	
MOTEUR														
Jeu des soupapes du moteur		Effectuer une inspection auditive tous les 120.000 km (75.000 milles), si les soupapes sont bruyante, ajuster												
Courroies d'entraînement								I						
Huile moteur	Puerto Rico	Remplacer tous les 5.000 km (3.000 milles) ou 3 mois												
	Autres	R	R	R	R	R	R	R	R	R	R	R	R	R
Filtre à huile du moteur		R	R	R	R	R	R	R	R	R	R	R	R	R
SYSTEME DE REFROIDISSEMENT														
Liquide de refroidissement du moteur	Type FL22*1	Remplacer aux premiers 192.000 km (120.000 milles) ou 10 ans; ensuite, remplacer tous les 96.000 km (60.000 milles) ou 5 ans												
	Autres	Remplacer aux premiers 96.000 km (60.000 milles) ou 4 ans; ensuite, remplacer tous les 2 ans												
Niveau du liquide de refroidissement du moteur		I	I	I	I	I	I	I	I	I	I	I	I	I
SYSTEME DE CARBURANT														
Filtre à air	Puerto Rico			C			R			C				R
	Autres			C			C	R			C			
Durites et canalisations de carburant *2							I							I
Tuyaux et conduites du système antipollution *2														I
SYSTEME D'ALLUMAGE														
Bougies d'allumage		Remplacer tous les 120.000 km (75.000 milles)												
SYSTEME ELECTRIQUE														
Fonctionnement de tous les éclairages		I	I	I	I	I	I	I	I	I	I	I	I	I

Entretien périodique

Périodicité	Nombre de mois ou kilométrage (milles), au premier des deux termes atteint												
	Mois	4	8	12	16	20	24	28	32	36	40	44	48
	×1000 km	8	16	24	32	40	48	56	64	72	80	88	96
	×1000 milles	5	10	15	20	25	30	35	40	45	50	55	60
CHASSIS et CARROSSERIE													
Conduites de frein, durites et raccords							I						I
Niveau du liquide de frein	I	I	I	I	I	I	I	I	I	I	I	I	I
Freins à disques			I				I			I			I
Freins à tambour							I						I
Pneus (Permutation)	Permuter tous les 8.000 km (5.000 milles)												
Pression de gonflage des pneus et usure des pneus	I	I	I	I	I	I	I	I	I	I	I	I	I
Timonerie et fonctionnement de la direction							I						I
Niveau du liquide de direction assistée	I	I	I	I	I	I	I	I	I	I	I	I	I
Suspension avant et arrière, joints à rotule, et jeu axial de roulement de roues							I						I
Soufflets cache-poussière d'arbre d'entraînement							I						I
Boulons et écrous du châssis et de la carrosserie							T						T
Boucliers thermiques du système d'échappement	Inspecter tous les 72.000 km (45.000 milles) ou 5 ans												
Tous les gonds et loquets	L	L	L	L	L	L	L	L	L	L	L	L	L
Niveau du liquide de lavage	I	I	I	I	I	I	I	I	I	I	I	I	I
SYSTEME DE CLIMATISEUR													
Filtre à air d'habitacle	Remplacer tous les 40.000 km (25.000 milles) ou 2 ans												

Symboles du tableau:

I: Inspecter: Inspecter et nettoyer, réparer, ajuster, faire l'appoint, ou remplacer si nécessaire.

R: Remplacer

C: Nettoyer

L: Lubrifier

T: Serrer

Remarques:

- *1 Utiliser un liquide de refroidissement de type FL22 dans le cas de véhicules portant l'inscription "FL22" sur le bouchon du radiateur lui-même ou dans les environs. Utiliser un FL22 lors du remplacement du liquide de refroidissement.
- *2 Suivant la réglementation fédérale et provinciale ou de l'Etat, le manque de suivre ces points d'entretien n'annulera pas la garantie sur le système antipollution. Cependant, Mazda recommande que tous les points d'entretien soient exécutés suivant le nombre de mois ou le kilométrage (millage) recommandé, afin d'assurer une fiabilité à long terme.

Périodicité de l'entretien réalisable par le propriétaire

Le propriétaire ou un mécanicien qualifié doit faire ces inspections à la périodicité décrite de manière à assurer un fonctionnement sécuritaire et sans problème.

Notifier au plus tôt un concessionnaire agréé Mazda ou un mécanicien qualifié de tout problème.

▼ Au moment de faire le plein

- Niveau de liquide de frein et d'embrayage (page 8-17)
- Niveau de liquide de refroidissement du moteur (page 8-14)
- Niveau d'huile moteur (page 8-14)
- Niveau de liquide de lave-glace (page 8-20)

▼ Au moins une fois par mois

Pression de gonflage des pneus (page 8-29)

▼ Au moins deux fois par an (Par exemple, au printemps et en automne)

- Niveau de liquide de boîte de vitesses automatique (page 8-18)

Les opérations suivantes peuvent être réalisées si l'on a une certaine connaissance mécanique et quelques outils élémentaires, et en suivant à la lettre les instructions de ce manuel.

- Liquide de refroidissement du moteur (page 8-14)
- Huile moteur (page 8-13)

Entretien réalisable par le propriétaire

Précautions concernant l'entretien réalisable par le propriétaire

Un entretien inadéquat ou incomplet peut causer des problèmes. Cette section donne les instructions concernant les opérations facilement réalisables.

Tel qu'indiqué à l'Introduction (page 8-2), plusieurs de ces opérations ne peuvent être réalisées que par un mécanicien qualifié à l'aide d'outils spéciaux.

Un entretien incorrect effectué par le propriétaire pendant la période de garantie peut affecter la validité de la garantie. Reportez-vous à l'Introduction (page 8-2) pour ce qui concerne la responsabilité du propriétaire en matière de protection de votre investissement. Pour plus de détails, se référer au manuel de garantie fourni avec le véhicule. Si l'on n'est pas certain de la marche à suivre pour l'opération d'entretien ou de réparation, faire faire l'opération par un concessionnaire agréé Mazda.

La mise au rebut des huiles et liquides usés est réglementée par de strictes lois de protection de l'environnement. Veiller à les mettre au rebut de manière adéquate avec égards pour l'environnement.

Il est recommandé de confier les changements d'huile et de liquide à un concessionnaire agréé Mazda.

Entretien réalisable par le propriétaire

PRUDENCE

Ne pas effectuer les travaux d'entretien si vous n'avez pas les connaissances ou l'expérience nécessaire, ou que vous ne disposez pas des outils appropriés. Confier l'entretien à un technicien qualifié:

Faire l'entretien d'un véhicule est dangereux s'il n'est pas fait correctement. On risque d'être gravement blessé lorsqu'on réalise certaines opérations d'entretien.

Si l'on doit travailler dans le compartiment moteur alors que le moteur tourne, retirer tous ses bijoux (en particulier les bagues, bracelets, montres et colliers) et toute cravate, écharpe et tout vêtement ample, avant de s'approcher du moteur ou du ventilateur de refroidissement qui risque de se mettre en marche soudainement:

Travailler dans le compartiment moteur lorsque le moteur tourne est dangereux.

Cela est encore plus dangereux si l'on porte des bijoux ou des vêtements amples.

Ces derniers peuvent être pris par des pièces en mouvement et causer des blessures.



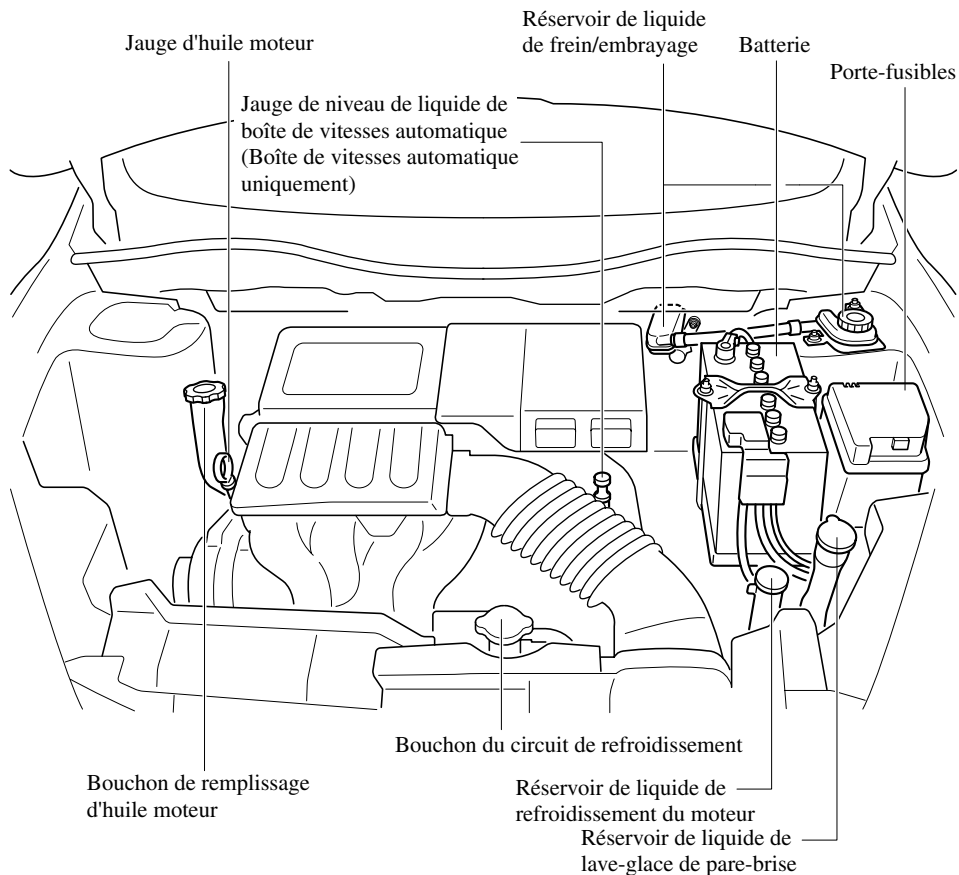
Mettre le contacteur sur la position d'arrêt et s'assurer que le ventilateur ne tourne pas avant d'entreprendre des travaux à proximité du ventilateur de refroidissement:

Il est dangereux de travailler à proximité du ventilateur de refroidissement lorsque celui-ci fonctionne. Le ventilateur pourrait continuer à fonctionner indéfiniment, même si le moteur s'est arrêté et que la température du compartiment moteur est élevée. On risque d'être blessé gravement par les ailettes tournantes du ventilateur.

Ne rien laisser dans le compartiment moteur:

Une fois la vérification ou l'entretien dans le compartiment moteur terminé, ne pas laisser d'éléments tels que des outils ou des chiffons dans le compartiment moteur. Les outils et autres éléments laissés dans le compartiment moteur peuvent endommager le moteur ou entraîner un incendie occasionnant un accident inattendu.

Vue générale du compartiment moteur



Huile moteur

REMARQUE

Les changements d'huile moteur devraient être faits par un concessionnaire agréé Mazda.

Reportez-vous à l'introduction (page 8-2) pour ce qui concerne la responsabilité du propriétaire en matière de protection de votre investissement.

▼ Huile moteur recommandée

Etats-Unis et Canada

Huile synthétique complète 0W-20 recommandée:

Se usa aceite genuino Mazda en su vehículo Mazda y se recomienda lubricante 0W-20. El aceite 0W-20 genuino Mazda se recomienda para lograr economía de combustible óptima.

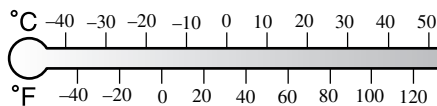
Viscosité recommandée: SAE 0W-20

Pour un service d'entretien, Mazda recommande des pièces authentiques Mazda et Castrol® (Etats-Unis uniquement).



(ILSAC)

N'utiliser que l'huile SAE 0W-20 avec le symbole de l'American Petroleum Institute (API) et ILSAC GF-4/GF-5. Une huile affichant cette marque de commerce est conforme aux normes de protection du système antipollution et du moteur actuel ainsi qu'aux exigences d'économie de carburant de l'International Lubricant Standardization and Approval Committee (ILSAC), englobant les fabricants d'automobiles japonais et américains.

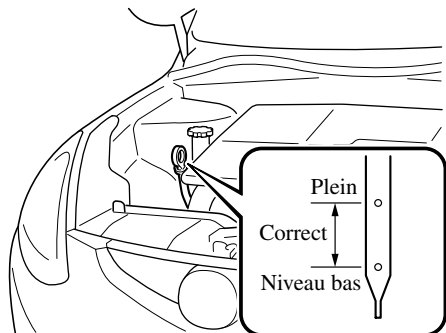


0W-20

Entretien réalisable par le propriétaire

▼ Vérification du niveau d'huile moteur

1. Veiller à ce que le véhicule se trouve sur une surface horizontale.
2. Réchauffer le moteur jusqu'à ce qu'il atteigne sa température normale de fonctionnement.
3. Arrêter le moteur et attendre au moins 5 minutes afin de laisser l'huile retourner dans le demi-carter inférieur.
4. Retirer la jauge, l'essuyer et l'introduire à nouveau à fond.



5. Retirer à nouveau la jauge et vérifier le niveau.

Le niveau est normal s'il se trouve entre les repères "Plein" et "Niveau bas".

S'il est près ou plus bas que "Niveau bas", ajouter assez d'huile pour porter le niveau à "Plein".

⚠ ATTENTION

*Ne dépasser pas le niveau "Plein".
Cela risque d'endommager le moteur.*

6. S'assurer que le joint torique sur la jauge est placé correctement avant de réinsérer la jauge.

Liquide de refroidissement du moteur

▼ Vérification du niveau de liquide de refroidissement

⚠ PRUDENCE

Ne pas utiliser une allumette ou autre flamme vive dans le compartiment moteur. NE PAS FAIRE L'APPOINT DE LIQUIDE DE REFROIDISSEMENT LORSQUE LE MOTEUR EST CHAUD:

Un moteur chaud est dangereux. Si le moteur a tourné, les composantes dans le compartiment moteur peuvent être très chaudes. On risque de se brûler. Inspecter avec précautions le liquide de refroidissement dans le réservoir de liquide de refroidissement, mais ne pas l'ouvrir.



⚠ Mettre le contacteur sur la position d'arrêt et s'assurer que le ventilateur ne tourne pas avant d'entreprendre des travaux à proximité du ventilateur de refroidissement:

Il est dangereux de travailler à proximité du ventilateur de refroidissement lorsque celui-ci fonctionne. Le ventilateur pourrait continuer à fonctionner indéfiniment, même si le moteur s'est arrêté et que la température du compartiment moteur est élevée. On risque d'être blessé gravement par les ailettes tournantes du ventilateur.

Entretien réalisable par le propriétaire

⚠ PRUDENCE



Ne pas retirer le bouchon du circuit de refroidissement lorsque le moteur et le radiateur sont chauds:

Lorsque le moteur et le radiateur sont chauds, du liquide de refroidissement brûlant et de la vapeur risquent de jaillir sous pression et causer de graves blessures.

REMARQUE

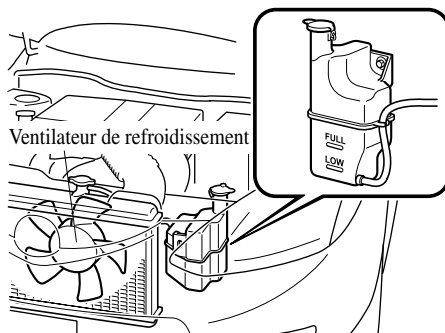
Les changements de liquide de refroidissement du moteur devraient être faits par un concessionnaire agréé Mazda.

Vérifier la protection contre le gel et le niveau du liquide de refroidissement dans le réservoir de liquide de refroidissement au moins une fois par an—au début de l'hiver—et avant de partir pour une région où la température risque de descendre en dessous de 0°C (32°F).

Vérifier l'état et les raccords de toutes les durites du circuit de refroidissement et les durites du chauffage.

Remplacer toute durite gonflée ou détériorée.

Le liquide doit remplir le radiateur et être entre les repères FULL (plein) et LOW (niveau bas) dans le réservoir lorsque le moteur est froid.



Si le niveau se trouve au niveau ou à proximité du repère LOW, ajouter suffisamment de liquide de refroidissement spécifié dans le réservoir de liquide de refroidissement pour la protection contre le gel et la corrosion et porter le niveau jusqu'au repère FULL. Serrez fermement le bouchon du réservoir de liquide de refroidissement après avoir ajouté du liquide de refroidissement.

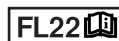
Entretien réalisable par le propriétaire

ATTENTION

- Le liquide de refroidissement abîme la peinture. Rincer immédiatement tout liquide qui s'est renversé.
- N'utiliser que de l'eau douce (démminéralisée) pour le mélange de liquide de refroidissement. De l'eau contenant des minéraux diminue l'efficacité du liquide de refroidissement.
- Ne pas ajouter de l'eau uniquement. Toujours ajouter le mélange correct de liquide de refroidissement.
- Le moteur du véhicule comporte des pièces en aluminium et elles doivent être protégées par un liquide à l'éthylène-glycol afin d'éviter qu'elles ne soient endommagées par la corrosion ou le gel.
- **NE PAS UTILISER** de liquide de refroidissement contenant de l'alcool, du méthanol, du borate ou du silicate. Ces liquides de refroidissement peuvent endommager le circuit de refroidissement.
- **NE PAS MELANGER** d'alcool ou de méthanol avec le liquide de refroidissement. Cela risque d'endommager le circuit de refroidissement.
- Ne pas utiliser une solution contenant plus de 60 pour cent d'antigel. Cela réduirait son efficacité.

REMARQUE

Si l'indication "FL22" apparaît sur ou près du bouchon du système de refroidissement, il est recommandé d'utiliser le liquide de refroidissement FL22 Mazda d'origine (page 8-4).



Si le réservoir de liquide de refroidissement est vide ou qu'il doit être fréquemment rempli de nouveau liquide de refroidissement, consulter un concessionnaire agréé Mazda.

Liquide de frein/embrayage

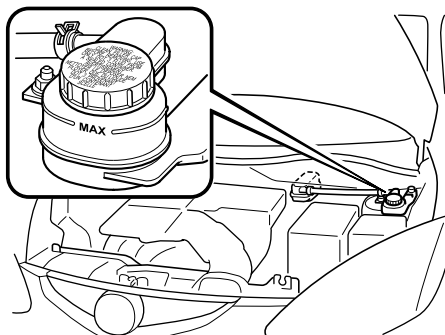
▼ Vérification du niveau de liquide de frein/embrayage

Les freins et l'embrayage utilisent le liquide du même réservoir.

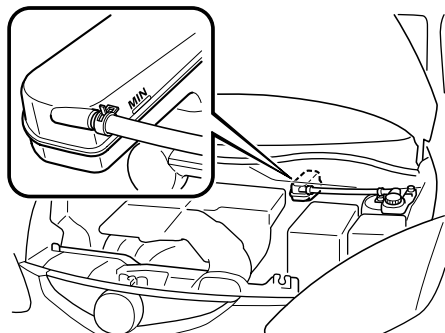
Vérifier périodiquement le niveau de liquide dans le réservoir. Le niveau doit être gardé au niveau MAX.

Ceci est une condition normale associée à l'usure de garnitures des freins et d'embrayage. Si le niveau du liquide est excessivement bas, faire vérifier le circuit de freinage/embrayage par un concessionnaire agréé Mazda.

Ligne de remplissage MAX



Ligne de remplissage MIN



▼ Appoint de liquide de frein/embrayage

⚠ PRUDENCE

Faire attention de ne pas renverser de liquide de frein sur soi ou sur le moteur:

Du liquide de frein renversé est dangereux. S'il entre en contact avec les yeux, cela peut causer de graves blessures. Dans ce cas, se rincer immédiatement les yeux avec de l'eau et consulter un médecin. Du liquide de frein renversé sur un moteur chaud peut causer un incendie.

Si le niveau du liquide de frein/d'embrayage est bas, faire contrôler les freins et l'embrayage:

Si le niveau du liquide de frein/embrayage est bas cela est dangereux. Un niveau bas peut indiquer une usure des plaquettes de frein ou une fuite du système de freinage. Les freins risquent de ne pas fonctionner et cela peut causer un accident.

Si le niveau du liquide est bas, ajouter du liquide jusqu'au repère MAX.

Avant d'ajouter du liquide, nettoyer soigneusement la zone entourant le bouchon du réservoir.

Entretien réalisable par le propriétaire

ATTENTION

- *Le liquide de frein/embrayage endommage les surfaces peintes. Si du liquide de frein ou d'embrayage entre en contact avec une surface peinte, l'éliminer en lavant immédiatement avec de l'eau.*
- *L'utilisation d'un liquide de frein/embrayage autre que celui spécifié (page 10-4) endommagera les systèmes. Le mélange de liquides différents peut aussi endommager les systèmes. Si l'on doit rajouter fréquemment du liquide de frein/embrayage, s'adresser à un concessionnaire agréé Mazda.*

Liquide de boîte de vitesses automatique*

▼ Vérification du niveau de liquide de boîte de vitesses automatique

Vérifier régulièrement le niveau du liquide de boîte de vitesses automatique. Mesurer le niveau du liquide tel que décrit ci-dessous.

Le volume du liquide de boîte de vitesses varie en fonction de la température. Le liquide doit être vérifié avec le moteur tournant au ralenti, lorsque le véhicule n'a pas roulé, à la température normale.

ATTENTION

- *Si le niveau de liquide est bas, cela fait patiner la boîte de vitesses automatique. Si le niveau est trop haut, cela cause de la mousse, des fuites de liquide et un mauvais fonctionnement.*
 - *Utiliser le liquide spécifié (page 10-4). Un liquide autre que celui spécifié peut entraîner un mauvais fonctionnement et une panne de la boîte de vitesses.*
1. Garer le véhicule sur une surface horizontale et tirer fermement le frein de stationnement.
 2. Démarrer le moteur et appuyer sur la pédale de frein.
 3. Déplacer le levier sélecteur sur toutes les pages et le remettre sur la page P (stationnement).

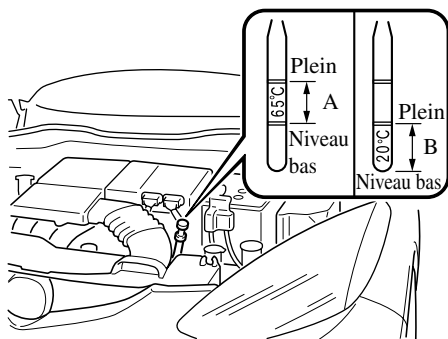
Entretien réalisable par le propriétaire

⚠ PRUDENCE

S'assurer d'appuyer sur la pédale de frein avant de déplacer le levier sélecteur:

Le fait de déplacer le levier sélecteur sans appuyer en premier sur la pédale de frein est dangereux. Le véhicule peut se déplacer soudainement et causer un accident.

4. Laisser le moteur tourner au ralenti, retirer la jauge, l'essuyer et l'introduire à nouveau.
5. Retirer à nouveau la jauge.
Le niveau correct est indiqué par la jauge tel qu'indiqué ci-contre.



Plage de liquide chaud A

Si l'on a roulé et que le liquide a atteint la température normale de fonctionnement, environ 65°C (150°F), le liquide devrait se trouver entre les repères Plein et Niveau bas.

Plage de liquide froid B

Si l'on n'a pas fait tourner le moteur et que la température ambiante est d'environ 20°C (70°F), le niveau du liquide devrait se trouver entre les repères Plein et Niveau bas.

⚠ ATTENTION

- N'utiliser la plage de liquide froid qu'en guise de référence.
- Si la température ambiante est inférieure à environ 20°C (70°F), démarrer le moteur et mesurer le niveau du liquide après avoir laissé tourner le moteur pour qu'il atteigne la température normale de fonctionnement.
- Si l'on a roulé pendant une durée prolongée à grande vitesse ou dans un trafic dense par temps chaud, il est préférable de mesurer le niveau d'huile après avoir arrêté le moteur et laissé refroidir le liquide pendant 30 minutes.

Introduire la jauge à fond. Lorsqu'on ajoute du liquide, mesurer le niveau avec la jauge afin de s'assurer que le niveau ne se trouve pas au-dessus du repère de niveau plein.

REMARQUE

Pour une lecture précise, inspecter le niveau du liquide sur les deux côtés de la jauge, dans un endroit bien éclairé.

Entretien réalisable par le propriétaire

Liquide de lave-glace

▼ Vérification du niveau du liquide de lave-glace

⚠ PRUDENCE

N'utiliser que du liquide de lave-glace de pare-brise ou de l'eau pure dans le réservoir de liquide:

L'utilisation de liquide antigel comme liquide de lave-glace est dangereuse. Si pulvérisé sur le pare-brise, il le salira, gênera la visibilité et cela peut causer un accident.

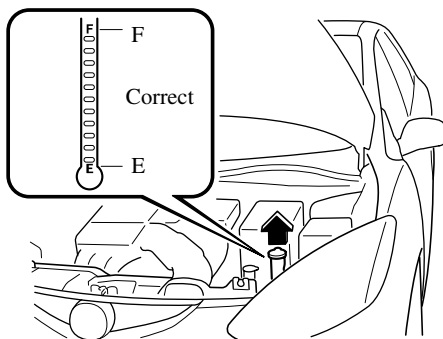
Utilisation de liquide de lave-glace sans protection antigel en hiver:

L'utilisation du véhicule par des températures inférieures à 4°C (40°F) avec du liquide de lave-glace sans protection antigel est dangereuse car cela risque de bloquer la vue par le pare-brise et causer un accident. Par temps froid, s'assurer de toujours utiliser du liquide de lave-glace avec une protection antigel.

REMARQUE

La réglementation locale, provinciale ou fédérale peut limiter l'utilisation de composés organiques volatils (COV) qui sont communément utilisés comme agents antigel dans le liquide de lave-glace. Un liquide de lave-glace avec un bas pourcentage de COV ne doit être utilisé que s'il fournit une protection contre le gel adéquate pour toutes les régions et les climats où le véhicule sera utilisé.

Vérifier le niveau sur le réservoir du liquide de lave-glace, ajouter du liquide si nécessaire.



La partie supérieure du flotteur doit se trouver entre F et E.

Utiliser de l'eau pure si du liquide de lave-glace n'est pas disponible. Par temps froid, n'utiliser qu'une solution de lave-glace antigel.

REMARQUE

Les lave-glaces avant et arrière utilisent le même réservoir.

Lubrification de la carrosserie

Toutes les parties mobiles du véhicule, telles que les charnières et les serrures de portières et du capot, doivent être lubrifiées à chaque changement d'huile. Par temps froid utiliser un lubrifiant antigel pour les serrures.

S'assurer que le loquet secondaire du capot empêche le capot de s'ouvrir lorsque le loquet primaire est relâché.

Balais d'essuie-glace

ATTENTION

- *Les cires chaudes appliquées par des lave-auto automatiques peuvent réduire la capacité de nettoyage des essuie-glaces.*
- *Afin d'éviter d'endommager les balais d'essuie-glace, ne pas utiliser d'essence, kérosène, diluant pour peinture ou autres dissolvants sur ou à proximité des balais d'essuie-glace.*
- *Lorsque le levier d'essuie-glace est sur la position AUTO et que le contacteur est mis sur ON, les essuie-glaces peuvent se mettre en marche automatiquement dans les cas suivants:*
 - *Si le pare-brise au-dessus du capteur de pluie est touché.*
 - *Si le pare-brise au-dessus du capteur de pluie est essuyé avec un chiffon.*
 - *Si le pare-brise est frappé avec la main ou un autre objet.*
 - *Si le capteur de pluie est frappé avec la main ou un autre objet à partir de l'intérieur du véhicule.*

Faire attention à ne pas se faire pincer les mains ou les doigts car ils peuvent subir des blessures ou endommager les essuie-glace. Lorsque le véhicule Mazda est lavé ou réparé, s'assurer que le levier d'essuie-glace est à la position OFF.

Entretien réalisable par le propriétaire

La contamination du pare-brise ou des balais d'essuie-glace par des matières étrangères peut réduire l'efficacité des balais d'essuie-glace. Les sources fréquentes de contamination sont les insectes, la sève d'arbre et les traitements à la cire chaude utilisée dans certains appareils de lave-auto automatiques.

Si les balais n'essuient pas correctement, nettoyer la vitre et les balais avec un bon produit de nettoyage ou du détergent doux et rincer entièrement à l'eau limpide. Répéter l'opération si nécessaire.

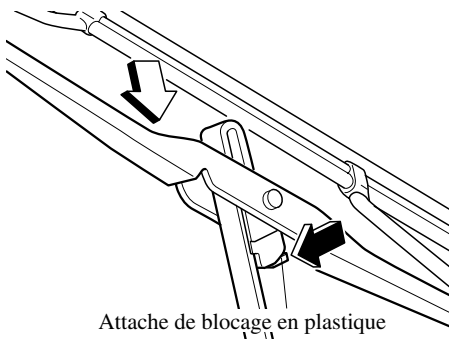
▼ Remplacement des balais d'essuie-glace de pare-brise

Lorsque les essuie-glace ne nettoient plus correctement le pare-brise, les balais sont probablement usés ou abîmés. Les remplacer.

! ATTENTION

Pour éviter d'endommager les bras d'essuie-glace et les autres composants, ne pas déplacer manuellement les essuie-glace.

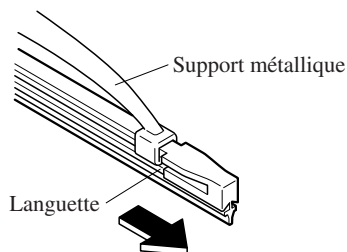
1. Relever le bras d'essuie-glace et tourner l'ensemble du balai pour mettre en évidence l'attache de blocage en plastique. Pousser sur l'attache et faire coulisser l'ensemble du balai vers le bas; le soulever ensuite afin de le détacher du bras.



! ATTENTION

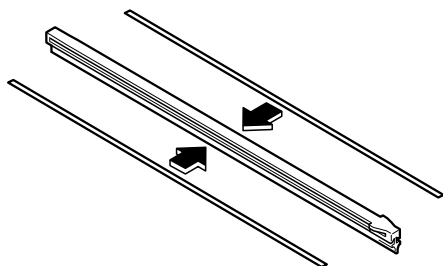
Pour empêcher les dommages au pare-brise, laisser retomber doucement l'essuie-glace sans le frapper contre le pare-brise.

2. Saisir l'extrémité du caoutchouc de balai et tirer jusqu'à ce que les languettes soient dégagées du support métallique.



Entretien réalisable par le propriétaire

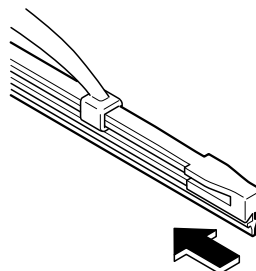
3. Retirer les barres métalliques du caoutchouc de chaque balai d'essuie-glace et les monter sur un caoutchouc de balai d'essuie-glace neuf.



⚠ ATTENTION

- Ne pas plier ou jeter les barres métalliques. Elles doivent être réutilisées.
- Si les barres métalliques sont inversées, l'efficacité des balais d'essuie-glace risque de diminuer. Dès lors, ne pas utiliser les barres métalliques côté conducteur sur les balais côté passager, ou vice versa.
- S'assurer de réinstaller les barres métalliques dans le nouveau caoutchouc de balai de sorte que la courbure soit la même que celle du caoutchouc retiré.

4. Introduire prudemment un caoutchouc de balai neuf.
Installer l'ensemble du balai dans l'ordre inverse de celui du retrait.



REMARQUE

Installer les balais en dirigeant les attaches vers le bas du bras d'essuie-glace.

▼ Remplacement du balai d'essuie-glace de lunette arrière

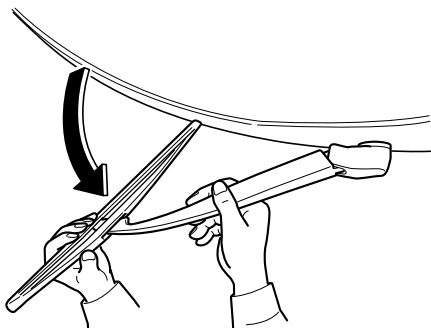
Lorsque l'essuie-glace ne nettoie plus correctement la lunette arrière, le balai est probablement usé ou abîmé.
Le remplacer.

⚠ ATTENTION

Pour éviter d'endommager le bras d'essuie-glace et les autres composants, ne pas déplacer manuellement l'essuie-glace.

Entretien réalisable par le propriétaire

1. Relever le bras d'essuie-glace.

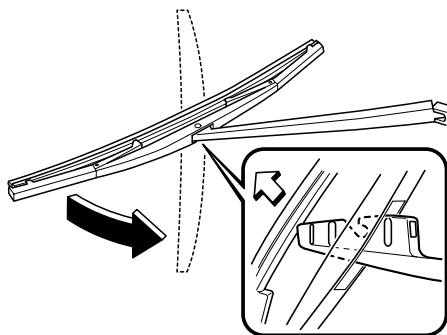


REMARQUE

Le bras d'essuie-glace ne restera pas décollé de la lunette arrière, après avoir été tiré vers le haut.

Lors du remplacement du balai d'essuie-glace, continuer à tenir le bras d'essuie-glace avec une main pendant le travail.

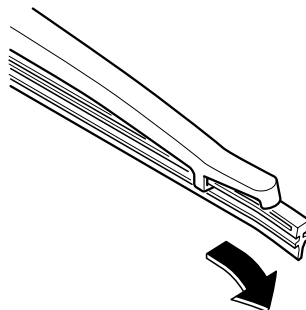
2. Tourner fermement le balai d'essuie-glace vers la droite jusqu'à ce qu'il se déverrouille, puis retirer le balai.



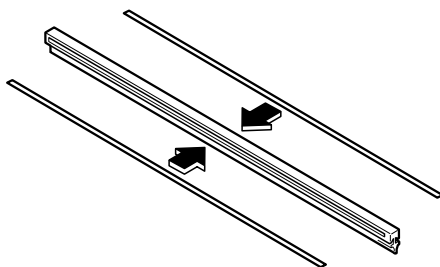
ATTENTION

Pour empêcher les dommages à la lunette arrière, laisser retomber doucement l'essuie-glace sans le frapper contre la lunette arrière.

3. Tirer le balai et le faire coulisser pour le sortir du support de balai.



4. Retirer les barres métalliques du caoutchouc de chaque balai d'essuie-glace et les monter sur un caoutchouc de balai d'essuie-glace neuf.



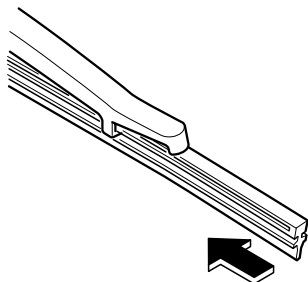
ATTENTION

Ne pas plier ou jeter les barres métalliques. Elles doivent être réutilisées.

Entretien réalisable par le propriétaire

5. Introduire prudemment un caoutchouc de balai neuf.

Installer l'ensemble du balai dans l'ordre inverse de celui du retrait.



Entretien réalisable par le propriétaire

Batterie

PRUDENCE

Se laver les mains après avoir manipulé la batterie et les accessoires connexes:

Les bornes, connecteurs et les pièces reliées contiennent du plomb et des dérivés de plomb, des produits chimiques qui ont été trouvés par l'Etat de la Californie comme causant le cancer et des problèmes de reproduction.



Pour garantir une manipulation correcte et sans danger de la batterie, lire les précautions suivantes attentivement avant de l'utiliser ou de l'inspecter:



S'assurer de toujours porter des lunettes de protection lorsque l'on travaille près de la batterie:

Travailler sans lunettes de protection est dangereux. Le liquide de la batterie contient de l'ACIDE SULFURIQUE qui peut causer la cécité s'il entre en contact avec vos yeux. Aussi, l'hydrogène produit pendant le fonctionnement normal de la batterie, peut s'enflammer et faire exploser la batterie.



Porter des lunettes de protection et des gants de protection pour éviter le contact avec du liquide de la batterie:

Du liquide de batterie renversé est dangereux.

Le liquide de la batterie contient de l'ACIDE SULFURIQUE qui peut causer de graves blessures s'il entre en contact avec vos yeux, votre peau ou vos vêtements. Si cela se produit, se rincer immédiatement les yeux avec de l'eau pendant 15 minutes ou se laver la peau complètement et consulter un médecin.



S'assurer de toujours garder les batteries hors de portée des enfants:

Le fait de laisser des enfants jouer près d'une batterie est dangereux. Du liquide de batterie peut causer de graves blessures s'il entre en contact avec les yeux ou la peau.

Entretien réalisable par le propriétaire



Garder les flammes et les étincelles à bonne distance de la batterie, ne pas laisser des outils en métal entrer en contact avec la borne positive (+) ou négative (–) de la batterie quand vous travaillez près de celle-ci. Ne pas laisser la borne positive (+) entrer en contact avec la carrosserie du véhicule:

Des flammes ou des étincelles près de cellules ouvertes de la batterie sont dangereuses. De l'hydrogène, qui est produit lors du fonctionnement normal de la batterie, peut s'enflammer et faire exploser la batterie. Une batterie qui explose peut causer de graves brûlures et blessures. Garder toutes les flammes y compris les cigarettes et les étincelles éloignées des cellules ouvertes de la batterie.



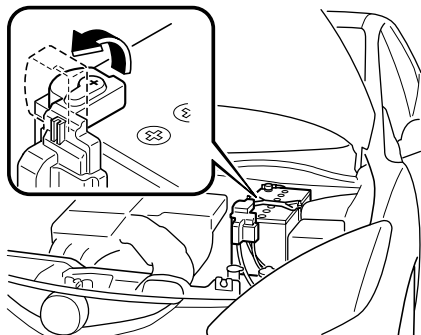
Garder les flammes, y compris les cigarettes, et étincelles éloignées des cellules ouvertes de la batterie:

Des flammes ou des étincelles près de cellules ouvertes de la batterie sont dangereuses. De l'hydrogène, qui est produit lors du fonctionnement normal de la batterie, peut s'enflammer et faire exploser la batterie. Une batterie qui explose peut causer de graves brûlures et blessures.

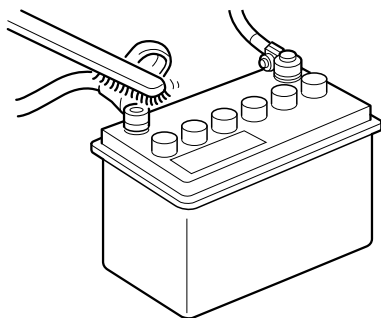
Entretien réalisable par le propriétaire

REMARQUE

Retirer le cache de la batterie avant d'exécuter l'entretien de la batterie.



▼ Entretien de la batterie



Pour que les performances de la batterie soient optimales:

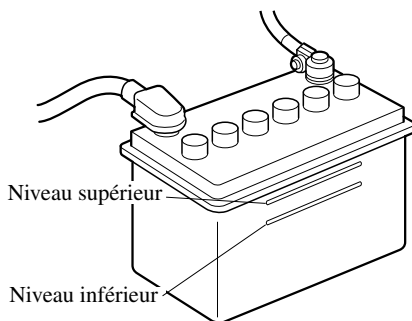
- Veiller à ce que la batterie soit toujours correctement fixée.
- Veiller à ce que le dessus de la batterie soit propre et sec.
- Veiller à ce que les bornes et les cosses soient propres et correctement serrées, et les enduire de vaseline ou de graisse pour borne.
- Nettoyer immédiatement toute trace d'électrolyte avec un mélange d'eau et de bicarbonate de soude.

- Si le véhicule n'est pas utilisé pendant une période prolongée, déconnecter les câbles de la batterie.

Lors du remplacement de la batterie, se référer au tableau de gonflage des pneus (page 10-4).

▼ Vérification du niveau de l'électrolyte

Si le niveau d'électrolyte est bas, la batterie se chargera rapidement.



Vérifier le niveau de l'électrolyte au moins une fois par semaine. S'il est bas, retirer les capuchons, faire l'appoint d'eau distillée pour porter le niveau entre les deux lignes de niveau (voir l'illustration).

Ne pas remplir à l'excès.

Contrôler la densité de l'électrolyte à l'aide d'un hydromètre, en particulier pendant la saison froide. Si elle est basse, recharger la batterie.

Pneus

Pour des performances optimales, la sécurité, et l'économie de carburant maximale, les pneus doivent toujours être gonflés aux pressions de gonflage recommandées et respecter également les limites de charge et la répartition du poids recommandées.

! PRUDENCE

Utilisation de pneus de type différent:

Le fait de conduire avec des pneus de type différent est dangereux. Cela peut entraîner une mauvaise maniabilité et de mauvaises performances de freinage; et cela peut entraîner une perte de contrôle du véhicule.

Sauf lors de l'utilisation limitée de la roue de secours à usage temporaire, n'utiliser que des pneus du même type (radiaux, ceinturés à carcasse diagonale, à carcasse diagonale) sur les quatre roues.

Utilisation des pneus de taille incorrecte:

L'utilisation de pneus de dimensions autres que celles recommandées pour ce véhicule Mazda (page 10-6) est dangereuse. Cela peut sérieusement affecter le confort, la conduite, la garde au sol, le passage de roue et l'indication du compteur de vitesse. Ceci peut entraîner un accident.

N'utiliser que des pneus de dimensions spécifiées pour ce véhicule Mazda.

▼ Pression de gonflage des pneus

! PRUDENCE

Toujours garder les pneus gonflés à la pression correcte:

*Un sur-gonflage ou un sous-gonflage des pneus est dangereux. Une mauvaise tenue de route ou une défaillance soudaine des pneus peut causer un grave accident.
Se référer à Pneus à la page 10-6.*

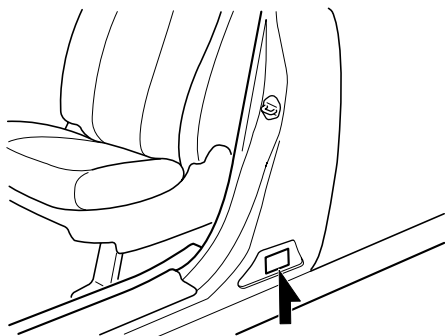
Utiliser seulement un bouchon de la valve Mazda d'origine:

Il est dangereux d'utiliser une pièce non d'origine, car la pression de gonflage de pneu correcte ne pourra pas être maintenue si la valve de pneu est endommagée. Si l'on conduit le véhicule dans cet état, la pression de gonflage de pneu diminuera, et un accident grave risquera de s'ensuivre. Ne pas utiliser de pièce qui ne soit pas une pièce Mazda d'origine pour le bouchon de valve.

Entretien réalisable par le propriétaire

Le système de surveillance de pression des pneus* n'élimine pas la nécessité de vérifier l'état des pneus tous les jours, incluant une vérification visuelle de l'état de gonflage des pneus. Les pressions de gonflage de tous les pneus (y compris le pneu de la roue de secours) doivent être contrôlées tous les mois, lorsque les pneus sont froids. Les pressions recommandées doivent être respectées si l'on veut obtenir une conduite et une tenue de route optimale ainsi qu'une usure minimale des pneus.

Lors de la vérification de la pression, l'utilisation d'une jauge de pression numérique est recommandée.



Se référer au tableau de gonflage des pneus (page 10-6).

REMARQUE

- Vérifier toujours la pression des pneus lorsqu'ils sont froids.
- Lorsque les pneus sont chauds, les pressions de gonflage dépassent généralement les valeurs recommandées. Ne pas dégonfler les pneus, pour ajuster la pression, lorsqu'ils sont chauds.
- Un sous-gonflage peut causer une diminution de l'économie de carburant, une usure irrégulière et prématurée du pneu, et une mauvaise étanchéité du talon du pneu; cela peut déformer la roue et faire que le pneu se sépare de la jante.
- Un sur-gonflage peut causer une conduite dure, une usure irrégulière et prématurée du pneu, et accroît considérablement la possibilité de dommages causés par les risques de la route. Veiller à ce que les pressions des pneus soient constamment aux niveaux corrects. Si l'on doit gonfler un pneu souvent, le faire vérifier.

▼ Permutation des pneus

⚠ PRUDENCE

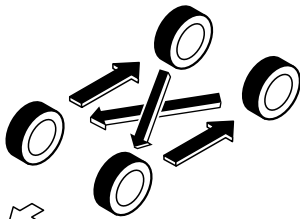
Permuter périodiquement les pneus:

Il est dangereux d'utiliser un pneu comportant une usure irrégulière. Pour égaliser l'usure des pneus afin de maintenir de bonnes performances de conduite et de freinage, permuter les pneus conformément aux tableaux des programmes d'entretien.

Se référer à Entretien périodique à la page 8-4.

Entretien réalisable par le propriétaire

Lors de la permutation, vérifier si l'équilibrage est correct.



Avant

Ne pas inclure la roue de secours à usage temporaire (TEMPORARY USE ONLY) dans la permutation.

À chaque permutation des pneus, vérifier si les pneus sont endommagés et s'ils sont usés irrégulièrement. L'usure anormale des pneus est généralement causée par une ou plusieurs des causes suivantes :

- Pression de gonflage incorrecte
- Alignement des roues inadéquat
- Équilibrage incorrect des roues
- Freinages importants

Après la permutation, veiller à régler les pressions de gonflage des pneus avant et arrière en fonction des spécifications (page 10-6) et vérifier le couple de serrage des écrous de roues.

⚠ ATTENTION

Permuter les pneus unidirectionnels et les pneus à carcasse radiale à bande de roulement à dessins asymétriques ou à crampons de l'avant à l'arrière uniquement, et non pas entre la droite et la gauche. La performance des pneus sera réduite si la rotation des pneus est faite d'un côté à l'autre.

▼ Remplacement d'un pneu

⚠ PRUDENCE

N'utiliser que des pneus en bon état :

La conduite avec des pneus usés est dangereuse. Des performances de freinage, direction et traction réduites peuvent causer un accident.

Remplacer tous les quatre pneus en même temps :

Il est dangereux de ne remplacer qu'un seul pneu. Cela pourrait causer de mauvaises performances de maniabilité et de freinage risquant d'entraîner une perte de contrôle du véhicule. Mazda recommande vivement de remplacer tous les quatre pneus en même temps.

⚠ ATTENTION

(Avec système de surveillance de pression des pneus)

Lors du remplacement ou de la réparation des pneus, des jantes ou des deux, faire faire le travail par un concessionnaire agréé Mazda, sinon les capteurs de pression des pneus peuvent être endommagés.

REMARQUE

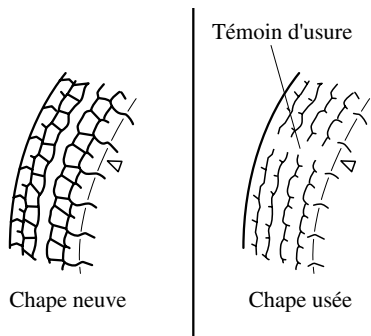
(Avec système de surveillance de pression des pneus)

- *Lorsque des pneus avec flancs ceinturés d'acier sont utilisés, le système peut ne pas fonctionner correctement même si une jante d'origine est utilisée. Se référer à Activation erronée du système à la page 5-31.*
- *S'assurer d'installer les capteurs de pression des pneus lorsque les jantes ou les pneus sont remplacés. Se référer à Pneus et jantes à la page 5-31.*

Entretien réalisable par le propriétaire

Si un pneu est usé régulièrement, un témoin d'usure apparaît en travers de la chape.

Dans un tel cas, remplacer le pneu.



Il est nécessaire de remplacer le pneu avant que le témoin d'usure n'apparaisse en travers de la chape.

REMARQUE

Les pneus s'abîment avec le temps, même si on ne les utilise pas pour rouler sur la route. Il est généralement recommandé de remplacer les pneus lorsqu'ils sont vieux de 6 ans ou plus. La chaleur causée par l'utilisation en climat chaud ou sous conditions de forte charge peut accélérer le processus de vieillissement. Il faut remplacer le pneu de la roue de secours quand on remplace les autres pneus, car le pneu de la roue de secours vieillit aussi. La date de fabrication du pneu (semaine et année) est indiquée par un numéro à 4 chiffres. Se référer à *Étiquetage des pneus* à la page 9-22.

▼ Roue de secours à usage temporaire

Vérifier la roue de secours temporaire au moins une fois par mois, pour qu'elle soit toujours correctement gonflée et rangée.

REMARQUE

La condition de la roue de secours à usage temporaire se détériore graduellement même si elle n'a pas été utilisée.

La roue de secours à usage temporaire est plus facile à manipuler car elle est plus légère et plus petite qu'une roue conventionnelle. Cette roue ne doit être utilisée qu'en cas d'urgence et sur une distance limitée.

N'utiliser la roue de secours temporaire que le temps nécessaire à la réparation de la roue conventionnelle, réparation qui doit être faite dès que possible.

Garder la pression de gonflage à 420 kPa (4,2 kgf/cm² ou bar, 60 psi).

⚠ ATTENTION

- *Ne pas monter de pneu à neige ou normal sur la jante de la roue de secours à usage temporaire. Ces pneus ne s'adapteront pas et cela risque d'endommager la jante et le pneu.*
- *La roue de secours à usage temporaire a une surface de roulement de moins de 5.000 km (3.000 milles). La surface de roulement pourrait être encore plus courte selon les conditions de conduite.*
- *L'utilisation de la roue de secours à usage temporaire doit être limitée, cependant, si le témoin d'usure apparaît en travers de la chape, remplacer cette roue par une roue de secours temporaire du même type (page 8-31).*

REMARQUE

Les pneus s'abîment avec le temps, même si on ne les utilise pas pour rouler sur la route. Il est généralement recommandé de remplacer les pneus lorsqu'ils sont vieux de 6 ans ou plus. La chaleur causée par l'utilisation en climat chaud ou sous conditions de forte charge peut accélérer le processus de vieillissement. Il faut remplacer le pneu de la roue de secours quand on remplace les autres pneus, car le pneu de la roue de secours vieillit aussi. La date de fabrication du pneu (semaine et année) est indiquée par un numéro à 4 chiffres. Se référer à Etiquetage des pneus à la page 9-22.

▼ Remplacement d'une roue**⚠ PRUDENCE**

N'utiliser que des roues de dimensions correctes sur ce véhicule:

L'utilisation de roues de dimensions non spécifiées pour ce véhicule est dangereuse. Cela peut affecter le freinage et la conduite, ce qui peut causer une perte de contrôle du véhicule et un accident.

Entretien réalisable par le propriétaire

⚠ ATTENTION

- Une roue de dimension autre que celle spécifiée peut affecter:
 - Ajustement du pneu
 - Durée de vie de la roue et du roulement de roue
 - Garde au sol
 - Espace nécessaire à la chaîne
 - Indication du compteur de vitesse
 - Alignement des phares
 - Hauteur des pare-chocs
 - Système de surveillance de pression des pneus
- **(Avec système de surveillance de pression des pneus)**
 - Lors du remplacement ou de la réparation des pneus, des jantes ou des deux, faire faire le travail par un concessionnaire agréé Mazda, sinon les capteurs de pression des pneus peuvent être endommagés.
 - Les jantes montées sur ce véhicule Mazda sont spécialement conçues pour l'installation de capteurs de pression des pneus. Ne pas utiliser des jantes non d'origine, car il peut ne pas être possible d'y installer les capteurs de pression des pneus.

REMARQUE

S'assurer d'installer les capteurs de pression des pneus lorsque les jantes ou les pneus sont remplacés. Se référer à Pneus et jantes à la page 5-31.

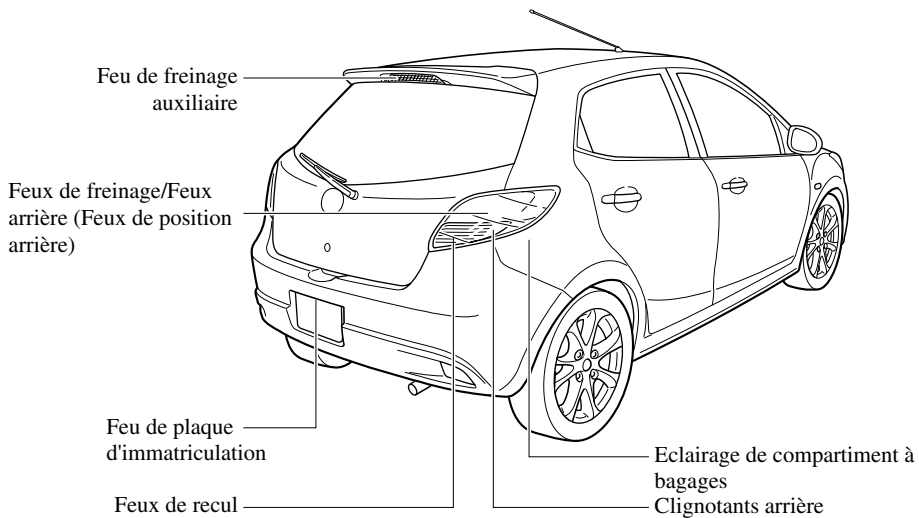
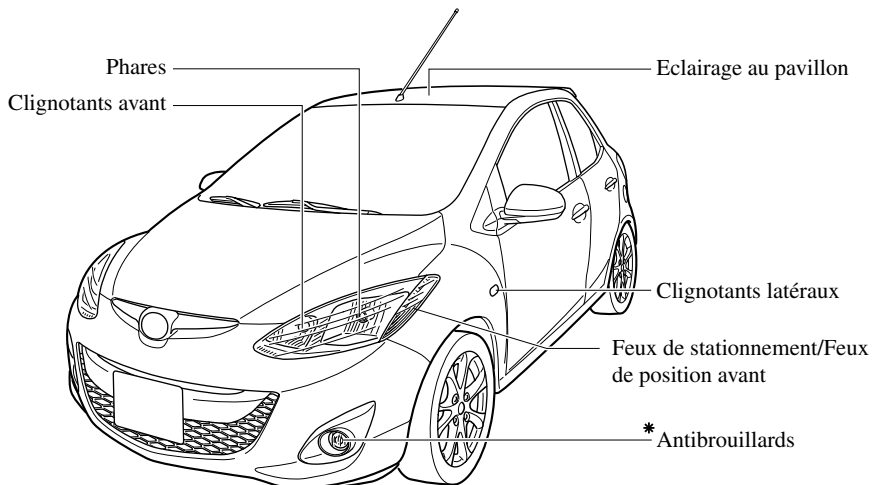
En cas de remplacement d'une roue, veiller à ce que la roue neuve soit équivalente en diamètre, en largeur de jante et en déport (déport interne/externe), à la roue d'origine.

Un équilibrage correct des roues offre un meilleur confort de conduite et réduit l'usure des pneus. Des roues déséquilibrées peuvent causer des vibrations et entraîner une usure irrégulière des pneus.

NOTES

Entretien réalisable par le propriétaire

Ampoules



* Certains modèles.

Entretien réalisable par le propriétaire

⚠ PRUDENCE

Ne jamais toucher le verre d'une ampoule halogène avec les mains nues et toujours porter des lunettes de sûreté lors de la manipulation ou lorsque l'on travaille près d'ampoules:

Si une ampoule halogène se casse, cela est dangereux. Ces ampoules contiennent du gaz sous pression. Si une ampoule se casse, elle explosera et les éclats de verre peuvent causer de graves blessures.

Si le verre de l'ampoule est touché avec les mains nues, l'huile naturelle du corps peut faire que l'ampoule surchauffe et explose lorsqu'elle est allumée.

Toujours garder les ampoules halogènes hors de la portée des enfants:

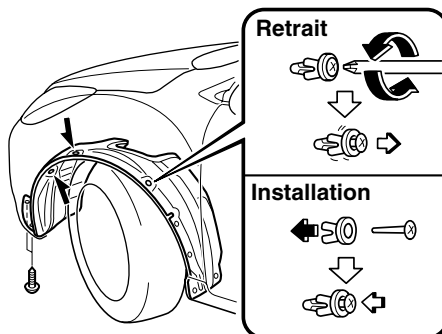
Le fait de jouer avec une ampoule halogène est dangereux. Si l'ampoule tombe ou si elle se casse, cela peut causer de graves blessures.

▼ Remplacement des ampoules d'éclairages extérieurs

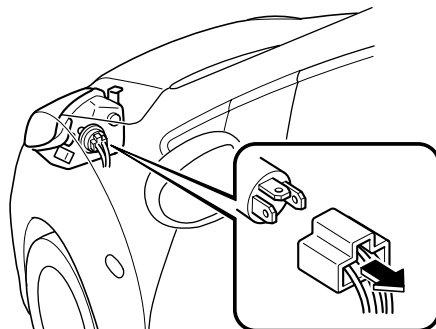
Ampoules des phares

1. Veiller à ce que l'interrupteur des phares soit coupé.
2. Pour changer l'ampoule du côté droit, démarrer le moteur, tourner le volant complètement vers la gauche, puis arrêter le moteur. Pour changer l'ampoule du côté gauche, tourner le volant complètement vers la droite.

3. Tourner les vis et la section centrale des pièces de retenue en plastique dans le sens contraire des aiguilles d'une montre et les retirer, puis décoller partiellement le garde-boue vers l'arrière.

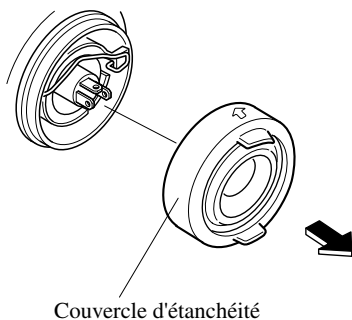


4. Débrancher le connecteur électrique du couvercle d'étanchéité en le tirant vers l'arrière.

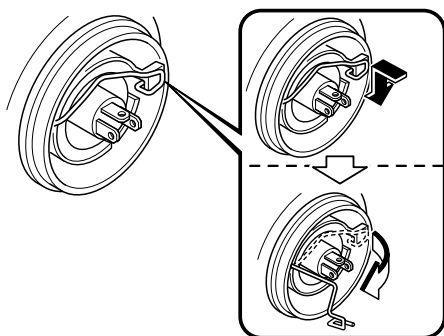


Entretien réalisable par le propriétaire

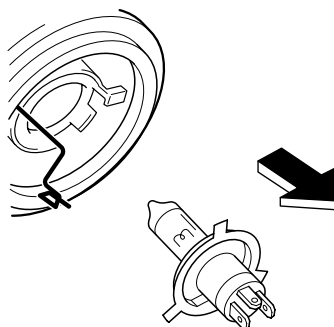
5. Tirer le couvercle d'étanchéité de l'ampoule pour le retirer.



6. Décrocher le ressort de retenue de l'ampoule.
7. Basculer le ressort pour libérer l'ampoule de phare.



8. Retirer prudemment l'ampoule de phare de la douille et le tirant en un mouvement rectiligne.



9. Remplacer l'ampoule.
10. Installer la nouvelle ampoule dans l'ordre inverse du retrait.

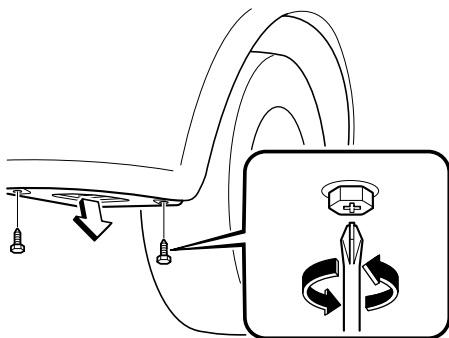
REMARQUE

- Pour remplacer l'ampoule, s'adresser à un concessionnaire agréé Mazda.
- Si l'on touche l'ampoule halogène par mégarde, il faut la nettoyer en la frottant avec de l'alcool avant de l'utiliser.
- Utiliser le protecteur et l'emballage de la nouvelle ampoule pour mettre au rebut, hors de portée des enfants, l'ancienne ampoule.
- Lors de l'installation du couvercle d'étanchéité, s'assurer qu'il est installé correctement.

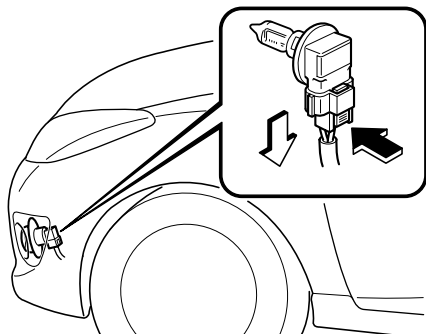
Entretien réalisable par le propriétaire

Ampoules d'antibrouillard*

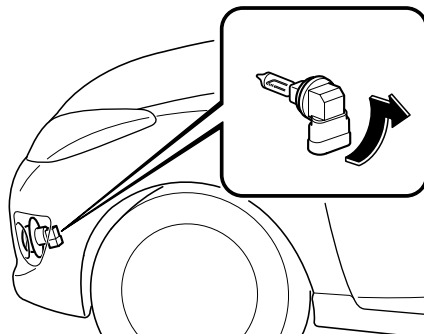
1. S'assurer que le contacteur est en position d'arrêt et que l'interrupteur des phares est coupé.
2. Tourner la vis dans le sens contraire des aiguilles d'une montre et la retirer, puis tirer partiellement le garde-boue.



3. Débrancher le connecteur électrique de l'ampoule en appuyant sur la languette du connecteur avec un doigt et en tirant le connecteur.



4. Tourner l'ensemble ampoule dans le sens contraire des aiguilles d'une montre et le retirer.



5. Installer la nouvelle ampoule dans l'ordre inverse du retrait.

REMARQUE

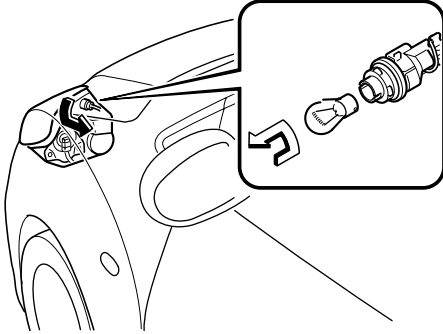
- Pour remplacer l'ampoule, s'adresser à un concessionnaire agréé Mazda.
- Si l'on touche l'ampoule halogène par mégarde, il faut la nettoyer en la frottant avec de l'alcool avant de l'utiliser.
- Utiliser le protecteur et l'emballage de la nouvelle ampoule pour mettre au rebut, hors de portée des enfants, l'ancienne ampoule.

Clignotants avant

1. S'assurer que le contacteur est en position d'arrêt et que l'interrupteur des phares est coupé.
2. Ouvrir le capot.
3. Tourner l'ensemble douille et ampoule dans le sens contraire des aiguilles d'une montre et le retirer.

Entretien réalisable par le propriétaire

- Retirer l'ampoule en la poussant légèrement vers l'intérieur, puis en la tournant dans le sens contraire des aiguilles d'une montre.

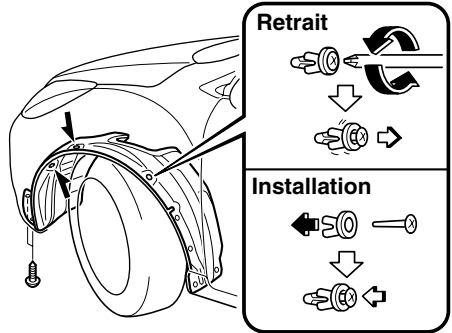


- Installer la nouvelle ampoule dans l'ordre inverse du retrait.

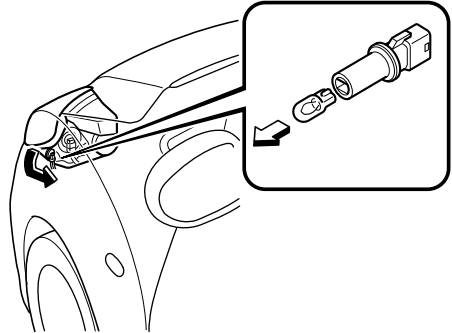
Feux de stationnement/Feux de position avant

- Veiller à ce que l'interrupteur des phares soit coupé.
- Pour changer l'ampoule du côté droit, démarrer le moteur, tourner le volant complètement vers la gauche, puis arrêter le moteur. Pour changer l'ampoule du côté gauche, tourner le volant complètement vers la droite.

- Tourner les vis et la section centrale des pièces de retenue en plastique dans le sens contraire des aiguilles d'une montre et les retirer, puis décoller partiellement le garde-boue vers l'arrière.



- Tourner l'ensemble douille et ampoule dans le sens contraire des aiguilles d'une montre et le retirer.
- Débrancher l'ampoule de la douille.

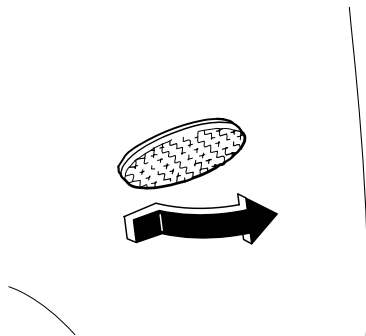


- Installer la nouvelle ampoule dans l'ordre inverse du retrait.

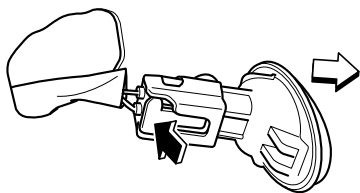
Entretien réalisable par le propriétaire

Clignotants latéraux

1. S'assurer que le contacteur est en position d'arrêt et que l'interrupteur des phares est coupé.
2. Faire coulisser l'unité comme illustré pour la retirer.



3. Débrancher le connecteur électrique de l'unité en le tirant vers l'extérieur.



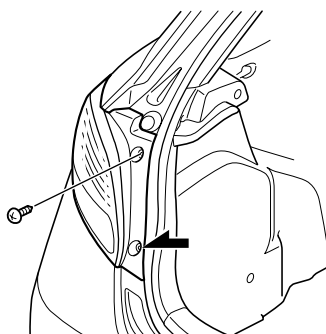
4. Installer le nouveau clignotant latéral dans l'ordre inverse du retrait.

REMARQUE

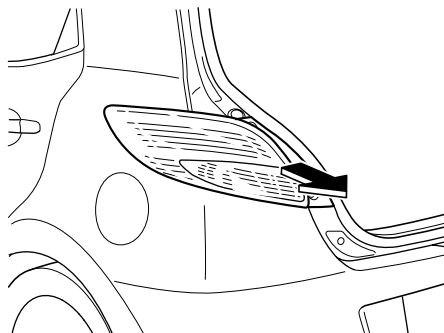
*Le remplacement de l'ampoule n'est pas possible car elle est intégrée à l'unité.
Remplacer l'unité.*

Feux de freinage/Feux arrière (Feux de position arrière)/Clignotants arrière/Feux de recul

1. S'assurer que le contacteur est en position d'arrêt et que l'interrupteur des phares est coupé.
2. Tourner les boulons dans le sens contraire des aiguilles d'une montre et les retirer.



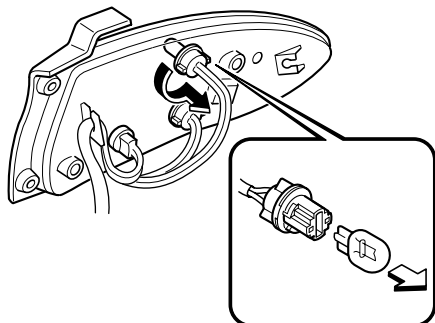
3. Tirer l'unité vers l'arrière pour l'enlever.



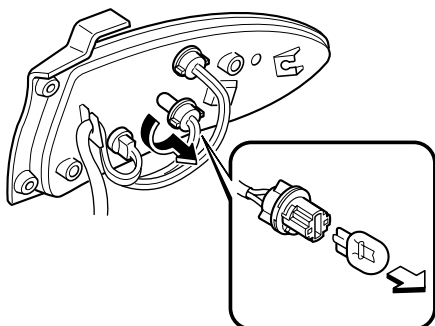
4. Tourner l'ensemble douille et ampoule dans le sens contraire des aiguilles d'une montre et le retirer.
5. Débrancher l'ampoule de la douille.

Entretien réalisable par le propriétaire

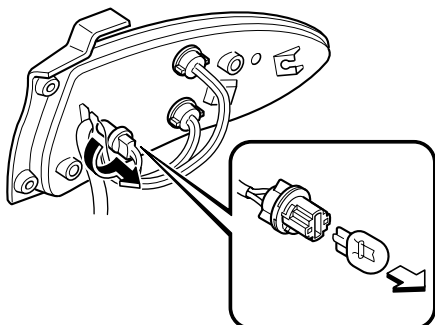
Feux de freinage/Feux arrière (Feux de position arrière)



Clignotants arrière



Feux de recul



6. Installer la nouvelle ampoule dans l'ordre inverse du retrait.

Feu de freinage auxiliaire

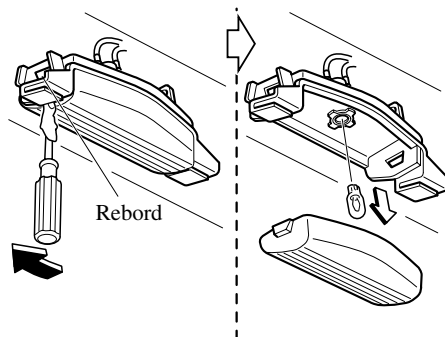
En raison de la complexité et la difficulté des opérations, confier le remplacement des ampoules LED à un concessionnaire agréé Mazda.

REMARQUE

Le remplacement de l'ampoule LED n'est pas possible car elle est intégrée à l'unité. Remplacer l'unité.

Feu de plaque d'immatriculation

1. A l'aide d'un tournevis à tête plate enveloppé d'un chiffon, pour éviter d'endommager la lentille, retirer la lentille en la soulevant doucement par le bord.
2. Débrancher l'ampoule en la tirant.



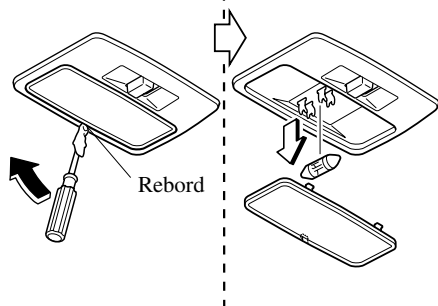
3. Installer la nouvelle ampoule dans l'ordre inverse du retrait.

Entretien réalisable par le propriétaire

▼ Remplacement des ampoules d'éclairages intérieurs

Eclairage au pavillon

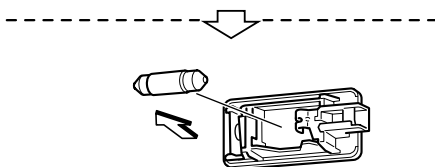
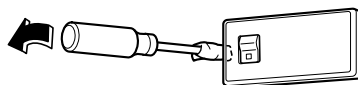
1. A l'aide d'un petit tournevis à tête plate enveloppé d'un chiffon, pour éviter d'endommager la lentille, retirer la lentille en la soulevant doucement par le bord.
2. Débrancher l'ampoule en la tirant.



3. Installer la nouvelle ampoule en procédant dans l'ordre inverse des opérations de retrait.

Eclairage de compartiment à bagages

1. A l'aide d'un petit tournevis à tête plate enveloppé d'un chiffon, pour éviter d'endommager la lentille, retirer la lentille en la soulevant doucement par le bord.
2. Débrancher l'ampoule en la tirant.



3. Installer la nouvelle ampoule en procédant dans l'ordre inverse des opérations de retrait.

Entretien réalisable par le propriétaire

Fusibles

Le circuit électrique du véhicule est protégé par des fusibles.

Si un des feux, accessoires ou commandes ne fonctionne pas, vérifier la protection du circuit relié. Si un fusible est fondu, le filament se trouvant à l'intérieur sera coupé.

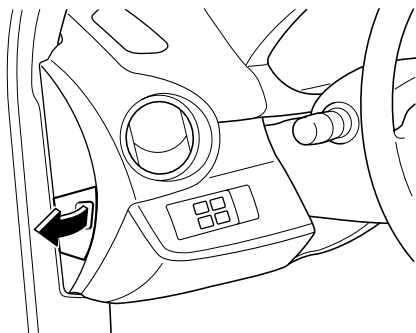
Si le même fusible fond de nouveau, ne pas utiliser ce système et s'adresser à un concessionnaire agréé Mazda dès que possible.

▼ Remplacement d'un fusible

Remplacement des fusibles sur le côté gauche du véhicule

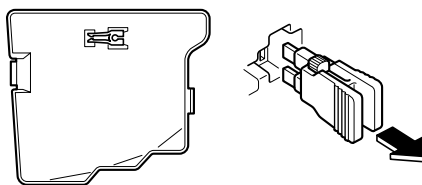
Si un circuit électrique ne fonctionne pas, vérifier en premier les fusibles du côté gauche du véhicule.

1. S'assurer que le contacteur est en position d'arrêt et que les autres interrupteurs sont hors tension.
2. Retirer le couvercle.

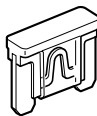


3. Tirer le fusible droit à l'aide de l'outil de retrait fourni dans le couvercle du porte-fusibles du compartiment moteur.

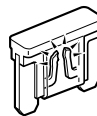
Porte-fusibles (Compartiment moteur)



4. Vérifier le fusible et le remplacer s'il est fondu.



Normal



Fondu

5. Insérer un fusible neuf de même valeur, et s'assurer qu'il est fermement installé. S'il n'est pas fermement installé, le faire installer par un mécanicien expérimenté. Un concessionnaire agréé Mazda est recommandé.
Si un fusible de rechange n'est pas disponible, utiliser un fusible de même valeur, d'un circuit non nécessaire à la conduite du véhicule, comme le fusible MIRROR ou CIGAR.

Entretien réalisable par le propriétaire

ATTENTION

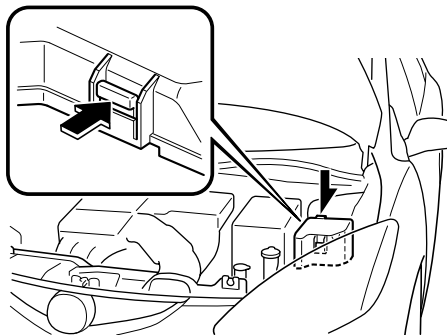
Toujours remplacer un fusible par un de la même valeur. Sinon cela risque d'endommager le circuit électrique.

6. Réinstaller le couvercle en prenant soin qu'il est bien installé.

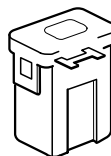
Remplacement des fusibles sous le capot

Si les phares ou d'autres composantes électriques ne fonctionnent pas et que les fusibles se trouvant dans l'habitacle sont corrects, vérifier le porte-fusibles situé dans le compartiment moteur. Si un des fusibles est fondu, il doit être remplacé. Suivre les étapes suivantes:

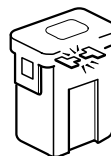
1. S'assurer que le contacteur est en position d'arrêt et que les autres interrupteurs sont hors tension.
2. Retirer le couvercle du porte-fusibles.



3. Si un des fusibles autre que le fusible MAIN est fondu, le remplacer par un de même ampérage.



Normal

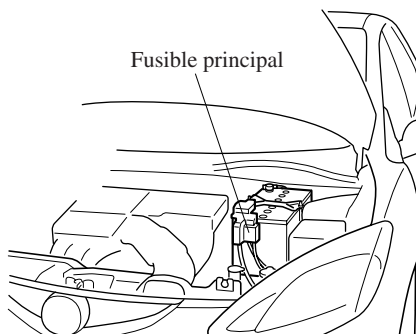


Fondu

PRUDENCE

Ne pas remplacer le fusible principal soi-même. Confier le remplacement à un concessionnaire agréé Mazda:

Il est dangereux de remplacer soi-même le fusible, car le fusible MAIN est un fusible à haute intensité de courant. Si l'on effectue incorrectement le remplacement, on risque de se faire électrocuter ou de causer un court-circuit pouvant entraîner un incendie.

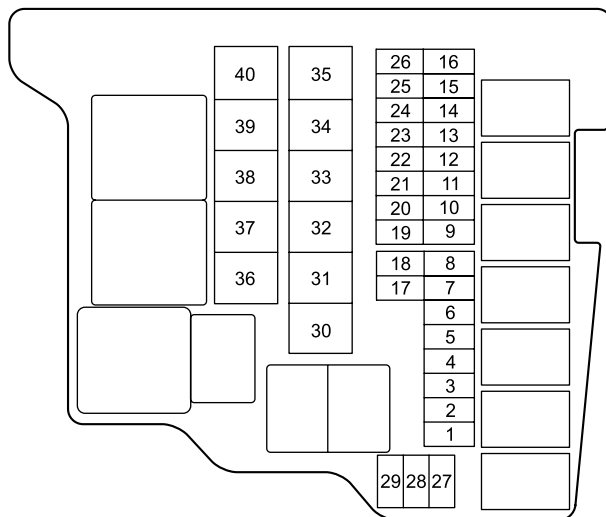


4. Réinstaller le couvercle en prenant soin qu'il est bien installé.

Entretien réalisable par le propriétaire

▼ Description des panneaux à fusibles

Porte-fusibles (Compartiment moteur)



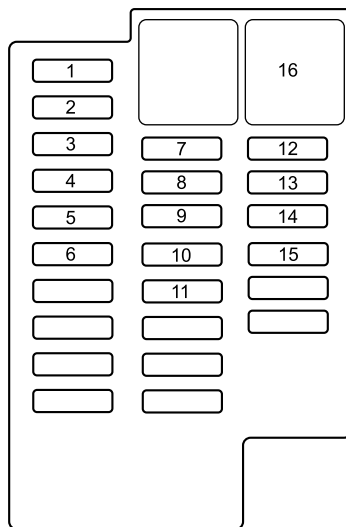
DESCRIPTION		VALEUR DE FUSIBLE	COMPOSANTE PROTEGEE
1	FUEL HEAT	—	—
2	FUEL PUMP	15 A	Pompe à carburant
3	F.FOG	15 A	Antibrouillards *
4	P/W	20 A	Lève-vitres électriques
5	HORN	10 A	Avertisseur
6	EGI	10 A	Système de commande du moteur
7	DSC-P	30 A	DSC
8	DSC-V	20 A	DSC
9	MAG	7,5 A	Climatiseur
10	TAIL	15 A	Feux arrière, feux de stationnement, feux de plaque d'immatriculation
11	STOP	10 A	Feux de freinage
12	SWS	7,5 A	Coussin d'air
13	R.DEF	20 A	Dégivreur de lunette arrière
14	HAZARD	10 A	Feux de détresse, clignotants
15	D/L	20 A	Verrouillages électriques des portières
16	EOP	—	—

Entretien réalisable par le propriétaire

DESCRIPTION		VALEUR DE FUSIBLE	COMPOSANTE PROTEGEE
17	ENG BAR	15 A	Système de commande du moteur
18	ENG INJ	15 A	Système de commande du moteur
19	ENG INJ2	—	—
20	H/L HI RH	—	—
21	H/L HI LH	—	—
22	DCDC3	—	—
23	H/L LO RH	15 A	Phare (Droite)
24	H/L LO LH	15 A	Phare (Gauche)
25	AUDIO2	—	—
26	DSC-V2	—	—
27	HORN2	—	—
28	METER	—	—
29	ROOM	15 A	Eclairage au pavillon
30	GLOW	—	—
31	EVVT	—	—
32	IG KEY 1	40 A	Pour la protection de plusieurs circuits
33	FAN 3	—	—
34	FAN 2	30 A	Ventilateur de refroidissement
35	FAN 1	—	—
36	INJ	—	—
37	IG KEY 2	30 A	Pour la protection de plusieurs circuits
38	4WD	—	—
39	ABS DSC-P2	—	—
40	BLOWER	30 A	Climatiseur

Entretien réalisable par le propriétaire

Porte-fusibles (Côté gauche)



DESCRIPTION		VALEUR DE FUSIBLE	COMPOSANTE PROTEGEE
1	TCM	—	—
2	ILLUMI	7,5 A	Eclairage du tableau de bord
3	CIGAR	15 A	Prise des accessoires
4	MIRROR	7,5 A	Rétroviseur à commande à distance
5	M.DEF	7,5 A	Dégivreur de rétroviseur*
6	S.WARM	—	—
7	A/C	7,5 A	Climatiseur
8	F.WIP	20 A	Essuie-glace et lave-glace de pare-brise
9	R.WIP	10 A	Essuie-glace et lave-glace de lunette arrière
10	STARTER	—	—
11	METER 2	—	—
12	ENG	10 A	Système de commande du moteur
13	METER	10 A	Combiné d'instruments
14	SAS	10 A	Coussin d'air
15	AUDIO 3	—	—
16	P/W	30 A	Lève-vitres électriques

Pour éviter les dommages à la peinture causés par l'environnement

Le procédé de peinture de votre Mazda incorpore les derniers développements techniques de composition et de méthodes d'application.

Cependant, si l'entretien correct n'est pas apporté, l'environnement peut affecter les propriétés protectrices de la peinture.

Ci-dessous sont indiqués quelques exemples de dommages possibles et des conseils sur comment les éviter.

▼ Dommages causés par les pluies acides ou les retombées chimiques

Apparition

Les polluants industriels et les émissions d'échappement des véhicules automobiles se mélangent dans l'air avec la pluie ou l'humidité pour former des retombées acides. Ces acides peuvent retomber sur le fini du véhicule. Lorsque l'eau s'évapore, la concentration de l'acide augmente et peut endommager le fini.

Le plus longtemps cet acide reste sur la surface, plus élevés sont les risques de dommages.

Prévention

Il est nécessaire de laver et cirer le véhicule, suivant les instructions fournies dans cette section, pour protéger son fini. Ceci devrait être fait dès que l'on pense que des retombées acides se sont déposées sur le véhicule.

▼ Dommages causés par les excréments d'oiseaux, les insectes ou la sève d'arbre

Apparition

Les excréments d'oiseaux contiennent des acides. S'ils ne sont pas retirés, ils peuvent attaquer la couche transparente et de couleur de la peinture du véhicule.

Lorsque des insectes collent à la surface peinte et se décomposent, des composés corrosifs se forment. S'ils ne sont pas retirés, ils peuvent éroder la couche transparente et de couleur de la peinture du véhicule.

La sève d'arbre durcira et collera au fini. Si l'on essaie de retirer de la sève durcie, on risque de retirer de la peinture.

Prévention

Il est nécessaire de laver et cirer le véhicule, suivant les instructions fournies dans cette section, pour protéger son fini. Ceci devrait être fait dès que possible.

Les excréments d'oiseaux peuvent être retirés à l'aide d'une éponge douce et de l'eau. Si lors d'un voyage, une éponge n'est pas disponible, un mouchoir en papier mouillé peut aussi être utilisé. L'endroit nettoyé devrait être ciré suivant les instructions fournies dans cette section.

Les insectes et la sève d'arbre peuvent être retirés à l'aide d'une éponge douce et de l'eau ou d'un produit de nettoyage disponible dans le commerce.

On peut aussi couvrir l'endroit affecté, d'un journal mouillé, pendant une à deux heures. Retirer ensuite le journal et rincer à l'eau les débris restants.

Soins à apporter

▼ Marques d'eau

Apparition

La pluie, le brouillard, l'humidité et même l'eau courante peut contenir des minéraux nuisibles, tel que du sel et des dépôts. Si de l'humidité contenant des minéraux se dépose sur le véhicule puis s'évapore, les minéraux se concentrent et durcissent pour former des ronds blancs. Ces ronds peuvent endommager le fini du véhicule.

Prévention

Il est nécessaire de laver et cirer le véhicule, suivant les instructions fournies dans cette section, pour protéger son fini. Ceci devrait être fait dès que l'on découvre des tâches d'eau sur le fini du véhicule.

▼ Ecaillage de la peinture

Apparition

L'écaillage de la peinture se produit lorsque des graviers projetés en l'air par les pneus d'autre véhicules retombent sur le véhicule.

Pour éviter l'écaillage de la peinture

Garder une distance adéquate entre ce véhicule et le véhicule que l'on suit, pour réduire les risques d'écaillage de la peinture dus à des projections de graviers.

REMARQUE

- *La zone de risque d'écaillage de la peinture varie suivant la vitesse du véhicule. Par exemple, à 90 km/h (56 mi/h), la zone de risque d'écaillage de la peinture est de 50 mètres (164 pieds).*
- *Lorsqu'il fait froid, le fini du véhicule durcit. Ceci augmente les risques d'écaillage de la peinture.*
- *Un écaillage de la peinture peut entraîner la formation de rouille sur le véhicule Mazda. Pour éviter ceci, réparer les dommages à l'aide de peinture de retouche Mazda, tel qu'indiqué dans cette section. Sinon, la rouille peut s'étendre et entraîner des réparations coûteuses.*

Entretien extérieur

Toujours lire **toutes** les instructions mentionnées sur l'étiquette lors de l'utilisation de tout produit chimique de nettoyage ou de lustrage. Lire également tous les avertissements et remarques.

▼ Entretien du fini

Lavage

ATTENTION

- *Lorsque le levier d'essuie-glace est sur la position AUTO et que le contacteur est mis sur ON, les essuie-glaces peuvent se mettre en marche automatiquement dans les cas suivants:*
 - *Si le pare-brise au-dessus du capteur de pluie est touché ou essuyé avec un chiffon.*
 - *Si le pare-brise est frappé avec la main ou un autre objet à partir de l'extérieur ou de l'intérieur du véhicule.*

Ne pas approcher les mains et les grattoirs du pare-brise lorsque le levier d'essuie-glaces est sur la position AUTO et que le contacteur est sur ON, car les doigts pourraient être pincés ou les essuie-glaces et les balais d'essuie-glaces pourraient être endommagés lorsqu'ils sont activés automatiquement.

Lorsqu'on veut nettoyer le pare-brise, veiller à éteindre complètement les essuie-glaces—surtout lorsqu'on élimine la glace et la neige—quand on laisse le moteur tourner.

- *Ne pas asperger d'eau dans le compartiment moteur. Sinon, cela peut entraîner des problèmes de démarrage du moteur ou endommager les pièces du circuit électrique.*

Soins à apporter

Pour protéger le fini contre la rouille et la détérioration, laver ce véhicule Mazda complètement et fréquemment, au moins une fois par mois, avec de l'eau tiède ou froide.

Si le véhicule n'est pas lavé correctement, la peinture risque d'être égratignée. Voici quelques exemples qui indiquent les situations où des égratignures peuvent se produire.

Des égratignures se produisent si:

- Le véhicule est lavé avant d'avoir rincé la poussière ou autre matière étrangère.
- Le véhicule est lavé avec un chiffon rêche, sec ou sale.
- Le véhicule est lavé dans un lave-auto automatique dont les brosses sont sales ou trop dures.
- Des nettoyeurs ou cires contenant des produits abrasifs sont utilisés.

REMARQUE

- *Mazda ne peut pas être tenue responsable pour les égratignures causées par un lave-auto automatique ou par un lavage incorrect.*
- *Les égratignures seront plus évidentes sur des véhicules dont la peinture est sombre.*

Pour réduire les égratignures de la peinture du véhicule:

- Rincer la poussière ou autre matière étrangère à l'eau tiède ou froide avant le lavage.
- Utiliser beaucoup d'eau tiède ou froide et un chiffon doux pour laver le véhicule. Ne pas utiliser de chiffon en nylon.
- Frotter sans appliquer de pression lors du lavage ou du séchage du véhicule.
- Ne laver le véhicule que dans un lave-auto dont les brosses sont bien entretenues.

- Ne pas utiliser de nettoyeurs ou cires contenant des produits abrasifs.

ATTENTION

- *Ne pas utiliser de laine d'acier, de produits de nettoyage abrasifs ou de détergents puissants contenant des agents fortement alcalins ou caustiques sur les parties chromées ou en aluminium anodisé. Cela risque d'endommager la couche de protection et provoquer une décoloration ou une détérioration de la peinture.*
- *Pour ne pas endommager l'antenne, la retirer avant d'entrer dans un lave-auto ou avant de passer sous un obstacle bas.*

Veiller à retirer le sel, la poussière, la boue et autre matière du dessous des ailes, et s'assurer que les trous d'évacuation des bords inférieurs des portières et panneaux de bas de caisse sont propres.

Les insectes, le goudron, la sève d'arbre, les excréments d'oiseaux, les retombées chimiques et toute autre accumulation peuvent endommager le fini s'ils ne sont pas retirés immédiatement. Lorsqu'un simple lavage à l'eau n'est pas efficace, utiliser un savon doux pour automobiles.

Rincer à fond le savon, à l'eau tiède ou froide. Ne pas laisser le savon sécher sur le fini.

Après avoir lavé le véhicule, le sécher à l'aide d'une peau de chamois propre pour éviter la formation de taches d'eau.

PRUDENCE

Sécher les freins qui sont devenus mouillés en conduisant lentement, en relâchant la pédale d'accélérateur et en appliquant légèrement les freins à plusieurs reprises jusqu'à ce que le freinage soit redevenu normal:

Le fait de conduire avec des freins mouillés est dangereux. Une distance d'arrêt plus longue ou le véhicule tirant d'un côté lors du freinage peut entraîner un accident grave. Une légère application des freins indiquera s'ils sont affectés par l'eau.

Lors d'un lavage de voiture à l'eau sous haute pression

Des stations de lavage de voitures avec de l'eau à la température et la pression élevées sont disponibles en fonction du type de machine de lavage de voiture. Si le gicleur de la station de lavage de voitures est placé trop près du véhicule, la force du jet peut endommager ou déformer la moulure, affecter l'étanchéité des pièces et laisser de l'eau pénétrer à l'intérieur. Conserver une distance suffisante (30 cm ou plus) entre le gicleur et le véhicule. Par ailleurs, ne passer pas trop de temps à asperger la même zone du véhicule et faire attention très prudent quand vous aspergez entre les espaces dans les portes et autour des fenêtres.

Cirage

Le véhicule doit être ciré si l'eau ne perle plus sur les surfaces peintes.

Toujours laver et sécher le véhicule avant de le cirer. En plus de cirer la carrosserie, cirer les garnitures métalliques pour protéger leur lustre.

1. Utiliser une cire qui ne contient pas d'abrasifs.
Sinon, elle risque de retirer la peinture et d'endommager les pièces métalliques brillantes.
2. Utiliser une cire naturelle de bonne qualité conçue pour les couleurs métalliques, mica ou uniformes.
3. Lors du cirage, appliquer une couche uniforme à l'aide de l'éponge fournie ou d'un chiffon doux.
4. Essuyer la cire à l'aide d'un chiffon doux.

REMARQUE

Lorsque l'on utilise un nettoyeur pour retirer l'huile, le goudron ou autres, cela enlève aussi la cire. Cirer ces surfaces de nouveau, même si le véhicule ne nécessite pas de cirage.

▼ Réparation des endommagements du fini

Toute rayure profonde ou écaillage du fini doit être réparé au plus tôt. Tout métal exposé rouillera et cela entraînera des réparations majeures.

ATTENTION

Si ce véhicule Mazda est abîmé et nécessite que des panneaux métalliques soient réparés ou remplacés, s'assurer que l'atelier de réparation de carrosserie applique du produit antirouille à toutes les pièces, celles réparées ainsi que les neuves. Ceci pour éviter qu'elles ne rouillent.

Soins à apporter

▼ Entretien du dessous de la carrosserie

Les produits chimiques et le calcium utilisés pour retirer la glace et la neige ainsi que les produits anti-poussière peuvent s'accumuler sur le dessous de la carrosserie. S'ils ne sont pas retirés, ils causeront une corrosion prématurée et la détérioration des pièces du dessous de la carrosserie, tel que les conduites d'alimentation, le châssis, le plancher et le système d'échappement, même si ces pièces sont recouvertes d'un produit antirouille.

Rincer le dessous de la carrosserie et des ailes avec de l'eau tiède ou froide à la fin de chaque hiver. Si possible, faire aussi cette opération une fois par mois.

Faire attention à ces endroits car il est difficile de voir la boue et la saleté qui s'y accumule. **Si la saleté accumulée est mouillée s'assurer de la retirer, sinon cela aura un effet contraire.**

Le bord inférieur des portières, les panneaux de bas de caisse et les poutres du châssis ont des trous d'évacuation d'eau qui doivent être gardés débouchés. L'eau qui s'y accumulerait fait rouiller le véhicule.

PRUDENCE

Faire sécher les freins mouillés en conduisant à très basse vitesse et en appliquant les freins jusqu'à ce que le freinage soit de nouveau normal:

Le fait de conduire avec des freins mouillés est dangereux. Une distance d'arrêt plus longue ou le véhicule tirant d'un côté lors du freinage peut entraîner un accident grave. Une légère application des freins indiquera s'ils sont affectés par l'eau.

▼ Entretien des roues en aluminium*

Une couche protectrice est appliquée sur les roues en aluminium. Un entretien particulier est nécessaire pour protéger cette couche de finition.

ATTENTION

N'utiliser qu'un détergent doux. Avant d'utiliser un détergent, vérifier les ingrédients. Sinon, le produit pourrait décolorer ou tâcher les roues en aluminium.

REMARQUE

- *Ne pas utiliser de nettoyant abrasif, de pâte à polir, de solvant ou de brosse métallique pour nettoyer les roues en aluminium. Ces moyens de nettoyage pourraient endommager la couche de finition.*
- *Toujours utiliser une éponge ou un chiffon doux pour nettoyer les roues. Bien rincer les roues à l'eau tiède ou froide. Pour empêcher la corrosion, s'assurer également de nettoyer les roues après avoir conduit sur des routes poussiéreuses ou recouvertes de sel d'épandage.*
- *Eviter de laver le véhicule dans un lave-auto automatique qui utilise des brosses de lavage à haute vitesse ou des brosses dures.*
- *Si les roues en aluminium perdent de leur lustre, les cirer.*

(Avec système de surveillance de pression des pneus)

Consulter les exigences en matière de système de surveillance de la pression des pneus.

Se référer à Pneus et jantes à la page 5-31.

▼ Entretien des pièces en plastique

- Lorsqu'on nettoie les lentilles en plastique des feux, ne pas utiliser d'essence, de pétrole, d'alcool rectifié, de diluant pour peinture, de détergents très acides ou de détergents fortement alcalins. Sinon, ces produits chimiques pourraient décolorer ou endommager les surfaces, ce qui pourrait causer une perte importante de fonctionnalité. Si des pièces en plastique sont exposées par mégarde à l'un quelconque de ces produits chimiques, les rincer immédiatement à l'eau.
- Si des pièces en plastique telles que les pare-chocs sont exposés accidentellement à des produits chimiques ou à des liquides tels que de l'essence, de l'huile, du liquide de refroidissement du moteur ou du liquide de batterie, ceci pourrait causer une décoloration, des taches ou un écaillage de la peinture. Eliminer immédiatement de tels produits chimiques ou de tels liquides en essayant avec un chiffon doux.
- Des stations de lavage de voitures avec de l'eau à température et pression élevées sont disponibles en fonction du type de dispositif de lavage de voiture à pression élevée. Si le bec de lavage de voiture est mis trop près du véhicule ou qu'il est dirigé vers une zone particulière pendant une durée prolongée, ceci risque de déformer les pièces en plastique ou d'endommager la peinture.
- Ne pas utiliser de cire contenant des composés (produit de lustrage). Sinon, la peinture pourrait être endommagée.
- En outre, ne pas utiliser d'outil électrique ou pneumatique pour appliquer la cire. Sinon, la chaleur de frottement produite pourrait déformer les pièces en plastique ou endommager la peinture.

Soins à apporter

Entretien de l'habitacle

PRUDENCE

Ne pas asperger d'eau dans la cabine:

Asperger d'eau les composants électriques tels que l'unité audio et les commutateurs est dangereux car cela pourrait provoquer une anomalie ou un incendie.

▼ Protection du tableau de bord

Empêcher tout contact de solutions caustiques tel que parfums et huiles cosmétiques avec le tableau de bord. Elles endommageront et provoqueront une décoloration du tableau de bord. Si l'une de ces solutions vient en contact avec le tableau de bord, l'essuyer immédiatement.

ATTENTION

*Ne pas utiliser de composés de glaçage.
Les composés de glaçage contiennent des ingrédients qui peuvent causer une décoloration, la formation de rides, de fissures et le pelage.*

▼ Nettoyage des garnitures de l'habitacle

Vinyle

Retirer la poussière et les saletés avec une brosse à poils longs ou un aspirateur. Nettoyer les surfaces en vinyle avec un produit de nettoyage pour le cuir ou le vinyle.

Cuir*

Tout d'abord enlever la poussière et le sable avec un aspirateur ou d'autres moyens, puis essuyer la poussière en utilisant un chiffon doux imbibé de nettoyant pour cuir ou un chiffon doux imbibé de savon doux.

Essuyer le nettoyant ou le savon restant en utilisant un chiffon imbibé d'eau propre puis bien essoré.

Retirer l'humidité avec un chiffon doux et sec puis laisser sécher le cuir davantage dans une zone bien ventilée à l'ombre. Si le cuir a été mouillé par la pluie, alors éponger l'eau aussitôt que possible et laisser sécher.

REMARQUE

- *Parce que le cuir véritable est un matériau naturel sa surface n'est pas régulière. Il peut y avoir dessus des cicatrices, des griffures et des rides.*
- *Il est recommandé de l'entretenir périodiquement environ deux fois par an pour maintenir sa qualité aussi longtemps que possible.*
- *Le sable et la poussière sur la surface du siège peuvent endommager le manteau des surfaces en cuir véritable et provoquer une accélération de l'usure.*
- *Des salissures grasses sur du cuir véritable peuvent causer des coulées et des taches.*
- *Frotter énergiquement avec une brosse ou un chiffon dur peut aussi l'endommager.*
- *Ne pas frotter le cuir avec de l'alcool, de l'eau de javel, ou des solvants organiques tels que des diluants, benzène ou de l'essence. Autrement cela pourrait résulter en décoloration ou taches.*
- *Si les sièges sont mouillés, éponger l'eau de suite avec un chiffon sec. L'humidité restante sur la surface peut provoquer des détériorations telles qu'un durcissement ou rétrécissement.*
- *L'exposition aux rayons directs du soleil pendant de longues périodes peut entraîner une détérioration et un rétrécissement. Lors du stationnement de la voiture en plein soleil pendant de longues heures, créer de l'ombre à l'intérieur en utilisant des pare-soleils.*
- *Ne pas laisser d'objets en vinyle sur les sièges pendant de longues périodes car ils risquent de nuire à la souplesse et à la couleur du cuir. Si la température de la cabine devient très chaude, le vinyle peut alors se détériorer et adhérer ainsi au cuir véritable.*

Tissu

Retirer la poussière et les saletés avec une brosse à poils longs ou un aspirateur. Le nettoyer avec une faible solution de savon pour tapissages ou tapis. Retirer les taches fraîches avec un produit détachant pour tissus.

Entretien du tissu pour qu'il garde une apparence propre. Sinon, ses couleurs peuvent être affectées, il se salira facilement et ses propriétés ignifuges peuvent être réduites.

 **ATTENTION**

Utiliser uniquement les nettoyeurs et les procédés recommandés. Sinon, l'apparence et la résistance au feu du produit risqueront d'être négativement affectées.

Panneau piano noir

Les pièces suivantes sont équipées de panneaux traités d'une couche de protection résistant aux éraflures.

- Panneau central

Lorsque le panneau a besoin d'être nettoyé, utiliser un chiffon doux pour enlever la saleté de la surface.

REMARQUE

Les éraflures ou entailles sur les panneaux résultant de l'utilisation d'une brosse ou d'un chiffon dur peuvent ne pas être réparables.

Soins à apporter

▼ Nettoyage des ceintures abdominale-baudrier

Nettoyer la sangle avec une solution savonneuse appropriée pour garniture ou tapis. Suivre les instructions. Ne pas blanchir ou reteindre les sangles car cela pourrait réduire leur résistance.

Après avoir nettoyé les ceintures de sécurité, bien sécher les sangles et s'assurer qu'il ne reste aucune humidité avant de les rétracter.

PRUDENCE

Faire remplacer les ceintures de sécurité endommagées par un concessionnaire agréé Mazda immédiatement:

L'utilisation de ceintures de sécurité endommagées est dangereuse. En cas de collision, des ceintures de sécurité endommagées ne fourniront pas une protection adéquate.

▼ Nettoyage des vitres de l'habitacle

Si les surfaces intérieures des vitres du véhicule sont sales, recouvertes d'une pellicule de graisse, d'huile ou de cire, les laver avec un produit de nettoyage pour vitres. Suivre les instructions fournies avec le produit.

ATTENTION

- *Ne pas gratter ou griffer l'intérieur du verre de la vitre. Cela pourrait endommager les filaments thermiques.*
- *Lors du nettoyage de l'intérieur du verre de la vitre, utiliser un chiffon doux imprégné d'eau tiède pour essuyer doucement les filaments thermiques.*
L'utilisation de produits de nettoyage pour verre pourrait endommager les filaments thermiques.

▼ Nettoyage des tapis de plancher

Le nettoyage des tapis de plancher en caoutchouc peut être fait à l'aide de savon doux et d'eau uniquement.

PRUDENCE

Ne pas utiliser des nettoyeurs pour le caoutchouc comme un nettoyeur ou un lustrant pour les pneus pour nettoyer les tapis de plancher en caoutchouc:

Les tapis de plancher seront glissants s'ils sont nettoyés avec des produits nettoyeurs pour caoutchouc. Cela peut entraîner un accident lorsqu'on enfonce la pédale d'accélérateur, de frein ou d'embrayage (boîte de vitesses manuelle) ou pour entrer dans le véhicule ou en ressortir.

Après avoir retiré les tapis de plancher pour le nettoyage, toujours bien les réinstaller. Se référer à Tapis de plancher à la page 4-8.

9

Informations à la clientèle et signalement des problèmes de sécurité

Informations importantes pour le client incluant les garanties et les accessoires.

Assistance à la clientèle	9-2	Informations relatives aux pneus (sauf Canada)	9-22
Assistance à la clientèle (Etats-Unis)...	9-2	Etiquetage des pneus	9-22
Assistance à la clientèle (Canada)	9-7	Emplacement de l'étiquette de pneus (plaque signalétique)	9-28
Assistance à la clientèle (Puerto Rico)	9-10	Entretien des pneus	9-31
Importateur/distributeurs Mazda	9-11	Chargement du véhicule	9-34
Importateur/Distributeur	9-11	Etapes pour déterminer la limite de charge correcte	9-40
Distributeur régional	9-11	Signalement des problèmes de sécurité	9-41
Garantie	9-12	Signalement des problèmes de sécurité (Etats-Unis)	9-41
Garanties applicables à ce véhicule Mazda	9-12	Signalement des problèmes de sécurité (Canada)	9-42
Utilisation du véhicule en dehors des Etats-Unis et du Canada	9-13	Publications d'entretien	9-43
Utilisation du véhicule en dehors des Etats-Unis	9-14	Publications d'entretien	9-43
Utilisation du véhicule en dehors du Canada	9-15		
Immatriculation du véhicule à l'étranger (Sauf Etats-Unis et Canada)	9-16		
Pièces et accessoires non originaux additionnels	9-17		
Téléphones cellulaires	9-18		
Avertissement concernant l'utilisation de téléphones cellulaires	9-18		
Enregistreur de données de conduite ...	9-19		
Enregistreur de données de conduite	9-19		
Système de classement uniforme de la qualité des pneus (UTQGS)	9-20		
Système de classement uniforme de la qualité des pneus (UTQGS)	9-20		

Assistance à la clientèle

Assistance à la clientèle (Etats-Unis)

Votre satisfaction complète et permanente est notre affaire. Nous sommes ici pour vous servir. Tous les concessionnaires agréés Mazda possèdent les connaissances et l'outillage nécessaires pour maintenir votre véhicule en parfait état.

Si vous avez des questions ou des recommandations sur comment améliorer le service de votre véhicule Mazda ou le service offert par le personnel d'un concessionnaire Mazda, nous vous recommandons de suivre les étapes suivantes:

REMARQUE

S'il est nécessaire de faire modifier les composants ou le système de câblage du système de retenue supplémentaire pour accommoder une personne avec certaines conditions médicales selon l'avis d'un médecin certifié, contacter un concessionnaire agréé Mazda.

▼ ETAPE 1: Adressez-vous à votre concessionnaire Mazda

Discutez de la situation avec un concessionnaire agréé Mazda. Ceci est l'approche la meilleure et la plus rapide pour régler un problème.

- Si votre problème n'a pas été réglé par le DEPARTEMENT DU SERVICE A LA CLIENTELE, le DEPARTEMENT DES VENTES, le DEPARTEMENT DU SERVICE ou le GERANT DES PIECES, veuillez alors contacter le DIRECTEUR GENERAL ou le PROPRIETAIRE de l'établissement.
- S'il est nécessaire de faire modifier les composants ou le système de câblage du système de retenue supplémentaire pour accommoder une personne avec certaines conditions médicales selon l'avis d'un médecin certifié, passer à l'ETAPE 2.

▼ ETAPE 2: Adressez-vous à Mazda Amérique du Nord

Si pour n'importe quelle raison vous avez encore besoin d'aide après avoir contacté la direction de votre concessionnaire ou qu'il est nécessaire de faire modifier les composants ou le système de câblage du système de retenue supplémentaire pour accommoder une personne avec certaines conditions médicales selon l'avis d'un médecin certifié, vous pouvez contacter Mazda Amérique du Nord d'une des manières suivantes.

Visiter: www.mazdaUSA.com

Les réponses à beaucoup de questions, incluant comment localiser ou entrer en contact avec un concessionnaire Mazda local aux États-Unis, peuvent y être trouvées.

Courriel: cliquer sur "Contact Us", au niveau de l'onglet "Inside Mazda" ou au bas de la page www.mazdaUSA.com

En téléphonant au: 1 (800) 222-5500

Par courrier à:

Attention: Assistance à la clientèle
Mazda North American Operations
7755 Irvine Center Drive
Irvine, CA 92618-2922
P.O. Box 19734
Irvine, CA 92623-9734

Afin que nous puissions vous servir efficacement et immédiatement, veuillez nous fournir l'information suivante:

1. Votre nom, adresse et numéro de téléphone
2. L'année et le modèle du véhicule
3. Le numéro d'identification du véhicule (17 caractères, indiqué sur votre preuve d'enregistrement et situé dans le coin supérieur du tableau de bord, du côté passager)
4. Date d'achat et kilométrage actuel
5. Le nom et l'emplacement du concessionnaire
6. Votre ou vos questions

Si vous demeurez en dehors des Etats-Unis, veuillez contacter le distributeur Mazda le plus proche.

▼ ETAPE 3: Contactez Better Business Bureau (BBB)

Mazda North American Operations est bien conscient du fait que, pour certains problèmes, il peut être impossible d'arriver à un accord réciproque. Comme mesure finale permettant d'assurer que vos inquiétudes sont prises en compte équitablement, Mazda North American Operations a accepté de participer à un programme de règlement des conflits administré par le système Better Business Bureau (BBB), sans aucun frais pour vous les clients.

BBB AUTO LINE tâche, avec les clients et le fabricant, d'essayer de trouver une résolution mutuellement acceptable des problèmes liés aux garanties. Si le BBB ne parvient pas à faciliter le règlement du problème, il organisera une audience sans complications de procédure devant un arbitre.

Vous devez avoir recours à BBB AUTO LINE avant d'exercer des droits ou de rechercher des remèdes légaux sous la loi fédérale Magnuson-Moss Warranty Act (loi relative à la protection des consommateurs), 15 U.S.C. § 2301 et seq. Dans la mesure permise par la loi "Lemon Law" de l'état concerné, vous devez aussi avoir recours à BBB AUTO LINE avant d'exercer des droits ou de rechercher des remèdes légaux sous la loi "Lemon Law". Si vous avez choisi de rechercher des remèdes légaux qui ne sont pas créés par la loi Magnuson-Moss Warranty Act ou par la loi "Lemon Law" de l'état concerné, il ne vous est pas nécessaire d'avoir d'abord recours à BBB AUTO LINE.

Assistance à la clientèle

Le processus entier prend normalement 40 jours ou moins. La décision de médiation ne lie ni vous-même, ni Mazda, sauf si vous acceptez la décision. Pour plus de détails concernant BBB AUTO LINE, y compris les normes d'éligibilité actuelles, veuillez téléphoner au 1-800-955-5100, ou vous rendre sur le site Web de BBB, à www.lemonlaw.bbb.org.

L'engagement total pour la satisfaction des clients est plus qu'une simple formule chez Mazda. Nous espérons satisfaire directement chacun de nos clients; mais si jamais une de nos décisions pose un problème, Mazda croit qu'en offrant une méthode rapide, équitable et gratuite, telle que BBB AUTO LINE, Mazda pourra tenir son engagement de toujours faire au mieux pour nos clients!

▼ Pour les Clients de Californie

1. Mazda North American Operations participe à BBB AUTO LINE, programme de médiation-arbitrage administré par le Conseil de Better Business Bureaus [4200 Wilson Boulevard, Arlington, Virginia 22203] par l'intermédiaire de Better Business Bureaus locaux. BBB AUTO LINE et Mazda ont été certifiés par l'Arbitration Certification Program du California Department of Consumer Affairs.
2. Si vous avez un problème qui se produit sous une garantie écrite de Mazda, nous vous conseillons vivement de nous le signaler. Si nous ne parvenons pas à le résoudre, vous pouvez déposer une réclamation auprès de BBB AUTO LINE. Les réclamations doivent être déposées auprès de BBB AUTO LINE dans les six (6) mois suivant l'expiration de la garantie.
3. Pour déposer une réclamation auprès de BBB AUTO LINE, veuillez téléphoner au 1-800-955-5100. L'appel est gratuit.
4. Pour déposer une réclamation auprès de BBB AUTO LINE, vous devrez indiquer votre nom, votre adresse, la marque et le numéro d'identification (VIN) de votre véhicule, et une déclaration relative à la nature de votre problème ou de votre plainte. Vous devrez aussi indiquer: la date approximative de l'acquisition de votre véhicule, le kilométrage actuel du véhicule, la date et le kilométrage approximatifs au moment où le(s) problème(s) a (ont) été pour la première fois signalé(s) à Mazda ou à l'un de nos revendeurs, et une déclaration de la solution que vous souhaitez.
5. Le personnel de BBB AUTO LINE pourra alors essayer de résoudre ce litige par l'intermédiaire d'une médiation. Si la médiation échoue, ou si vous ne désirez pas participer à une médiation, les réclamations dans la juridiction du programme pourront alors être présentées à un arbitre lors d'une audition à procédure simplifiée. La décision de l'arbitre doit normalement être communiquée dans les 40 jours suivant la date du dépôt de votre réclamation; il pourra y avoir un délai de 7 jours si vous n'avez pas signalé auparavant votre problème à Mazda, ou un délai de 30 jours au maximum si l'arbitre demande une inspection/rapport à un expert technique impartial, ou une enquête et un rapport complémentaires à BBB AUTO LINE.

Assistance à la clientèle

6. Vous êtes tenu d'utiliser BBB AUTO LINE avant de revendiquer en justice des droits ou des remèdes conférés par la Section 1793.22 du Code Civil de Californie. Vous êtes aussi tenu d'utiliser BBB AUTO LINE avant d'exercer des droits ou de rechercher des remèdes créés sous le Titre I de la loi fédérale Magnuson-Moss Warranty Act (loi relative à la protection des consommateurs), 15 U.S.C. § 2301 et seq. Si vous choisissez de demander réparation en exerçant des droits et des remèdes non créés sous la Section 1793.22 du Code Civil de Californie ou sous le Titre I de la loi fédérale Magnuson-Moss Warranty Act, aucun recours à BBB AUTO LINE n'est exigé par ces statuts.
7. La Section 1793.2 (d) du Code Civil de Californie exige que, si Mazda ou ses représentants ne parviennent pas à réparer un véhicule à moteur neuf conformément à la garantie expresse applicable du véhicule après un nombre raisonnable de tentatives, Mazda pourra être obligé de remplacer ou de racheter le véhicule. La Section 1793.22 (b) du Code Civil de Californie crée la présomption que Mazda a disposé d'un nombre raisonnable de tentatives pour rendre le véhicule conforme à ses garanties expresses applicables si, dans la limite de 18 mois suivant la date de livraison à l'acheteur ou d'un kilométrage de 18.000 miles indiqué sur le totalisateur kilométrique du véhicule, selon le cas se présentant en premier, une ou plusieurs des conditions suivantes s'est produite:
- La même non-conformité [non respect de la garantie écrite qui affecte considérablement l'utilisation, la valeur ou la sécurité du véhicule] produit une condition susceptible de causer des blessures corporelles graves ou mortelles lors de la conduite du véhicule **ET** la non-conformité a subi deux fois ou plus des réparations effectuées par Mazda ou ses agents **ET** l'acheteur ou le preneur à bail a signalé directement à Mazda la nécessité de la réparation de la non-conformité; **OU**
 - La même non-conformité a subi 4 fois ou plus des réparations effectuées par Mazda ou ses agents **ET** l'acheteur a signalé à Mazda la nécessité de la réparation de la non-conformité; **OU**
 - Le véhicule est hors d'usage en raison de la réparation des non-conformités par Mazda ou ses agents pour un total cumulé de plus de 30 jours de calendrier après la livraison du véhicule à l'acheteur.

L'AVIS A Mazda COMME EXIGE CI-DESSUS SERA ENVOYE A L'ADRESSE SUIVANTE:

Mazda North American Operations
 7755 Irvine Center Drive
 Irvine, CA 92618
 Attention: Customer Mediation

8. Les remèdes suivants pourront être recherchés dans BBB AUTO LINE: réparations, remboursement de la somme d'argent payée pour réparer le véhicule ou autres frais encourus en raison de la non-conformité du véhicule, rachat ou remplacement de votre véhicule, et compensation pour dommages et remèdes disponibles au titre de la garantie écrite de Mazda ou des lois applicables.

Assistance à la clientèle

9. Les remèdes suivants **ne** pourront **pas** être recherchés dans BBB AUTO LINE: dommages punitifs ou multiples, honoraires d'avocats, ou dommages indirects autres que ceux indiqués dans la Section 1794 (a) et (b) du Code Civil de Californie.
10. Vous pouvez refuser la décision rendue par un arbitre de BBB AUTO LINE. Si vous refusez la décision, vous serez libre d'engager d'autres actions judiciaires. La décision de l'arbitre et toute autre conclusion seront admissibles dans une action judiciaire.
11. Si vous acceptez la décision de l'arbitre, Mazda sera lié par cette décision, et devra se conformer à cette décision dans un délai raisonnable ne dépassant pas 30 jours après que nous ayons reçu l'avis de votre acceptation de la décision.
12. Pour plus de détails concernant le programme, veuillez téléphoner à BBB AUTO LINE au 1-800-955-5100.

Assistance à la clientèle (Canada)

▼ Processus de révision “satisfaction-client”

Votre entière satisfaction est des plus importante pour Mazda. Tous les concessionnaires agréés Mazda possèdent les connaissances et l'outillage nécessaires pour maintenir votre véhicule en parfait état. D'après notre expérience, toute question, problème ou plainte concernant le fonctionnement de votre Mazda ou toute autre transaction de service en général sont le plus efficacement réglés par votre concessionnaire. Si la procédure normale du concessionnaire ne suffit pas à vous donner satisfaction, nous vous recommandons de suivre les étapes suivantes:

▼ ÉTAPE 1: Adressez-vous à votre concessionnaire Mazda

Expliquez votre problème à un membre de la direction du concessionnaire. Si le problème a déjà été présenté au gérant du service, entrez en contact avec le propriétaire ou le gérant général de l'établissement.

▼ ÉTAPE 2: Adressez-vous au bureau régional Mazda

Si vous nécessitez plus d'aide, demandez au gérant du service du concessionnaire de vous mettre en contact avec le représentant local de Mazda pour le service. Ou contactez le bureau régional de Mazda Canada Inc. pour de tels arrangements. L'adresse et le numéro de téléphone des bureaux régionaux sont indiqués (page 9-9).

▼ ÉTAPE 3: Adressez-vous au département des relations publiques de Mazda

Si vous n'êtes pas complètement satisfait, contactez le département des relations publiques, Mazda Canada Inc., 55 Vogell Road, Richmond Hill, Ontario, L4B 3K5 Canada, Tél.: 1 (800) 263-4680.

Donnez-leur les renseignements suivants:

1. Votre nom, adresse et numéro de téléphone
2. L'année et le modèle du véhicule
3. Le numéro d'identification du véhicule (VIN). Voir les pages “Étiquettes d'informations sur le véhicule” de la section 10 de ce manuel pour l'emplacement de ce numéro.
4. La date d'achat
5. Le kilométrage actuel
6. Le nom et l'emplacement du concessionnaire
7. La nature de votre problème et/ou la cause de votre insatisfaction

Assistance à la clientèle

Le département, en collaboration avec le représentant local de Mazda pour le service, examinera le cas pour déterminer si toutes les mesures ont été prises pour vous donner satisfaction.

Vous devez néanmoins reconnaître que pour résoudre des problèmes au niveau du service, il faut recourir dans la plupart des cas aux installations, personnel et outillage de votre concessionnaire Mazda. Nous vous prions donc de suivre dans l'ordre indiqué, les trois étapes mentionnées ci-dessus de manière à obtenir les meilleurs résultats possibles.

▼ Programme médiation/arbitrage

Il peut y avoir des cas où le client peut ne pas obtenir satisfaction par le Programme satisfaction client de Mazda. Si après avoir suivi toutes les étapes indiquées dans ce manuel, votre problème n'est toujours pas résolu, vous avez un autre recours.

Mazda Canada Inc. participe à un programme d'arbitrage administré par le Programme d'Arbitrage pour les véhicules automobiles du Canada (PAVAC). Le PAVAC vous indiquera comment votre problème peut être revu et résolu par un arbitre dans le cadre d'un arbitrage dont la décision sera définitive pour tous.

Votre complète satisfaction est le but de Mazda Canada Inc. et de nos concessionnaires. La participation de Mazda au PAVAC est une contribution envers ce but. Le PAVAC est un service gratuit. Les résultats de PAVAC sont rapides, équitables et finaux car la décision rendue est définitive pour vous, le client et pour Mazda Canada Inc.

▼ Programme d'Arbitrage pour les véhicules automobiles du Canada (PAVAC)

Si un problème particulier se présente pour lequel le client et Mazda, et/ou un de ses concessionnaires ne peuvent pas atteindre une solution (acceptable par tous les intéressés), le client peut requérir les services offerts par le Programme d'Arbitrage pour les véhicules automobiles du Canada (PAVAC).

Le PAVAC utilise les services d'Administrateurs Provinciaux pour assister les clients avec le programme et la préparation de leur audience d'arbitrage. Cependant, avant de vous adresser au PAVAC, vous devez suivre les étapes de résolution de différends, décrites précédemment, proposées par le manufacturier.

Assistance à la clientèle

Le PAVAC est effectif dans toutes les provinces et territoires.

Les clients qui désirent obtenir de plus amples renseignements sur le Programme devraient s'adresser à l'Administrateur Provincial au 1 (800) 207-0685, ou en contactant le Bureau du Programme d'Arbitrage pour les véhicules automobiles du Canada à l'adresse suivante:

Programme d'Arbitrage pour les véhicules automobiles du Canada

235 Yorkland Boulevard, suite 300

North York, Ontario

M2J 4Y8

<http://camvap.ca>

Les Administrateurs Provinciaux locaux peuvent être contactés aux numéros indiqués ci-dessous:

Province/Territoire	Numéro du PAVAC
Colombie Britannique et Territoires du Yukon	1 (800) 207-0685
Alberta et Territoires du Nord-Ouest	1 (800) 207-0685
Saskatchewan	1 (800) 207-0685
Manitoba	1 (800) 207-0685
Ontario	1 (800) 207-0685
Canada Atlantique	1 (800) 207-0685
Quebec	1 (800) 207-0685

▼ Bureaux régionaux

BUREAUX REGIONAUX	ZONES COUVERTES
MAZDA CANADA INC. REGION DE L'OUEST 8171 ACKROYD ROAD SUITE 2000 RICHMOND B.C. V6X 3K1 (604) 303-5670	ALBERTA, COLOMBIE-BRITANNIQUE, MANITOBA, SASKATCHEWAN, YUKON
MAZDA CANADA INC. REGION CENTRALE/ATLANTIQUE 55 VOGELL ROAD, RICHMOND HILL, ONTARIO, L4B 3K5 (905) 787-7000	ONTARIO
MAZDA CANADA INC. QUEBEC REGION 6111 ROUTE TRANS CANADIENNE POINTE CLAIRE, QUEBEC H9R 5A5 (514) 694-6390	QUEBEC, NOUVEAU BRUNSWICK, NOUVELLE ECOSSE, ILE DU PRINCE EDOUARD, TERRE-NEUVE

Assistance à la clientèle

Assistance à la clientèle (Puerto Rico)

Votre satisfaction complète et permanente est notre affaire. C'est pourquoi tous les concessionnaires agréés Mazda possèdent les connaissances et l'outillage nécessaires pour maintenir votre véhicule en parfait état.

Si vous avez des questions ou des recommandations sur comment améliorer le service de votre véhicule Mazda ou le service offert par le personnel d'un concessionnaire Mazda, nous vous recommandons de suivre les étapes suivantes:

▼ ÉTAPE 1

Discutez de la situation avec un concessionnaire agréé Mazda. Ceci est l'approche la meilleure et la plus rapide pour régler un problème. Si votre problème n'a pas été réglé par le DEPARTEMENT DU SERVICE A LA CLIENTELE, le DEPARTEMENT DES VENTES, le DEPARTEMENT DU SERVICE ou le GERANT DES PIECES, veuillez alors contacter le DIRECTEUR GENERAL ou le PROPRIETAIRE de l'établissement.

▼ ÉTAPE 2

Si après avoir suivi l'ÉTAPE 1, vous pensez avoir besoin d'une assistance supplémentaire, veuillez contacter le représentant local de Mazda (indiqué à la page suivante).

Veuillez nous fournir l'information suivante:

1. Votre nom, adresse et numéro de téléphone
2. L'année et le modèle du véhicule
3. Le numéro d'identification du véhicule (17 caractères, indiqué sur votre preuve d'enregistrement et situé dans le coin supérieur du tableau de bord, du côté passager)
4. Date d'achat et kilométrage actuel
5. Le nom et l'emplacement du concessionnaire
6. Votre ou vos questions

Importateur/Distributeur

▼ Etats-Unis

Mazda North American Operations

7755 Irvine Center Drive

Irvine, CA 92618-2922 U.S.A.

P.O. Box 19734

Irvine, CA 92623-9734 U.S.A.

Tél: 1 (800) 222-5500 (aux Etats-Unis)

(949) 727-1990 (de l'extérieur des Etats-Unis)

Distributeur régional

▼ CANADA

Mazda Canada Inc.

55 Vogell Road, Richmond Hill,

Ontario, L4B 3K5 Canada

Tél: 1 (800) 263-4680 (au Canada)

(905) 787-7000 (de l'extérieur du Canada)

▼ PUERTO RICO/Iles Vierges des ETATS-UNIS

Plaza Motors Corp. (Mazda de Puerto Rico)

P.O. Box 362722, San Juan, Puerto Rico
00936-2722

Tél: (787) 641-9300

▼ GUAM

Triple J Motors

157 South Marine Drive, Tamuning,

GUAM 96911 USA

P.O. Box 6066 Tamuning, Guam 96931

Tél: (671) 649-6555

▼ SAIPAN

Pacific International Marianas, Inc. (d.b.a. Midway Motors)

P.O. Box 887 Saipan, MP 96950

Tél: (670) 234-7524

Triple J Saipan, Inc.

(d.b.a. Triple J Motors)

P.O. Box 500487 Saipan, MP 96950-0487

Tél: (670) 234-7133/3051

Garantie

Garanties applicables à ce véhicule Mazda

- Garantie limitée des véhicules neufs
- Garantie limitée du groupe motopropulseur
- Garantie limitée du système de protection pour la sécurité
- Garantie limitée contre les perforations
- Garantie fédérale du système antipollution/Garantie de la Californie du système antipollution
 - Garantie contre les défauts du système antipollution
 - Garantie de l'efficacité du système antipollution
- Garantie du système antipollution
- Garantie limitée des pièces de remplacement et accessoires
- Garantie des pneus

REMARQUE

Les informations concernant la garantie varient selon le pays. Se référer au Livret de garantie, pour plus d'informations au sujet de la garantie.

Utilisation du véhicule en dehors des Etats-Unis et du Canada

Les lois américaine et canadienne requièrent que les véhicules automobiles soient conformes aux réglementations concernant les gaz d'échappement et les normes de sécurité. Dès lors, les véhicules construits pour le marché américain, ses territoires et le Canada peuvent être différents de ceux vendus dans d'autres pays.

Ceci peut faire que, dans un autre pays, votre véhicule ne puisse pas toujours recevoir un entretien adéquat. Par conséquent, il est recommandé de NE PAS utiliser ce véhicule Mazda en dehors de ces zones.

Dans quel cas vous risqueriez d'être confronté aux problèmes suivant:

- Le carburant approprié peut ne pas être disponible. Les carburants au plomb ou à faible indice d'octane utilisés localement peuvent entraîner un mauvais fonctionnement du véhicule et endommager le système antipollution et le moteur.
- Il peut manquer de centres de réparations, d'outils, d'équipements et de pièces de remplacement appropriés.

La garantie Mazda ne s'applique qu'aux véhicules Mazda enregistrés et circulant normalement aux Etats-Unis, sur ses territoires et au Canada.

Garantie

Utilisation du véhicule en dehors des États-Unis

La loi américaine requiert que les véhicules automobiles soient conformes aux réglementations concernant les gaz d'échappement et les normes de sécurité. Dès lors, les véhicules construits pour le marché américain peuvent être différents de ceux vendus dans d'autres pays.

Ceci peut faire que, dans un autre pays, votre véhicule ne puisse pas toujours recevoir un entretien adéquat. Par conséquent, il est recommandé de NE PAS utiliser ce véhicule Mazda en dehors des États-Unis. Cependant, en cas de déménagement permanent au Canada, les véhicules Mazda construits pour les États-Unis sont éligibles à l'exportation au Canada après des modifications spécifiques au véhicule pour le rendre conforme aux exigences des Normes de sécurité des véhicules automobiles du Canada (NSVAC).

REMARQUE

Ceci s'applique à une situation où l'importation/exportation est permanente et ne concerne pas les visiteurs temporaires.

Les problèmes suivants peuvent se présenter si le véhicule est utilisé à l'extérieur des États-Unis:

- Le carburant approprié peut ne pas être disponible. Les carburants au plomb ou à faible indice d'octane utilisés localement peuvent entraîner un mauvais fonctionnement du véhicule et endommager le système antipollution et le moteur.
- Il peut manquer de centres de réparations, d'outils, d'équipements et de pièces de remplacement appropriés.

Se référer au Livret de garantie, pour plus d'informations.

Utilisation du véhicule en dehors du Canada

La loi Canadienne requiert que les véhicules automobiles soient conformes aux réglementations concernant les gaz d'échappement et les normes de sécurité. Dès lors, les véhicules construits pour le marché canadien peuvent être différents de ceux vendus dans d'autres pays.

Ceci peut faire que, dans un autre pays, votre véhicule ne puisse pas toujours recevoir un entretien adéquat. Par conséquent, il est recommandé de NE PAS utiliser ce véhicule Mazda en dehors du Canada. Cependant, en cas de déménagement permanent aux Etats-Unis, les véhicules Mazda construits pour le Canada sont éligibles à l'exportation aux Etats-Unis après des modifications au véhicule pour le rendre conforme aux exigences de la FMVSS (Federal Motor Vehicle Safety Standards) aux Etats-Unis.

REMARQUE

Ceci s'applique à une situation où l'importation/exportation est permanente et ne concerne pas les visiteurs temporaires.

Les problèmes suivants peuvent se présenter si le véhicule est utilisé à l'extérieur du Canada:

- Le carburant approprié peut ne pas être disponible. Les carburants au plomb ou à faible indice d'octane utilisés localement peuvent entraîner un mauvais fonctionnement du véhicule et endommager le système antipollution et le moteur.
- Il peut manquer de centres de réparations, d'outils, d'équipements et de pièces de remplacement appropriés.

Se référer au Livret de garantie, pour plus d'informations.

Garantie

Immatriculation du véhicule à l'étranger (Sauf Etats-Unis et Canada)

Il pourra être problématique d'enregistrer le véhicule dans un pays étranger, selon que le véhicule satisfait ou non aux normes de pollution et de sécurité spécifiques en vigueur dans le pays où le véhicule sera conduit. Par conséquent, vous pourrez être tenu d'effectuer des modifications du véhicule à vos propres frais afin de satisfaire à la réglementation.

En outre, il faut être conscient des problèmes suivants:

Il pourra être difficile ou impossible d'effectuer un entretien satisfaisant du véhicule dans un autre pays.

Le carburant spécifié pour votre véhicule peut ne pas être disponible.

Les pièces, les techniques d'entretien et les outils nécessaires à l'entretien et à la réparation de votre véhicule peuvent ne pas être disponibles.

Il peut ne pas y avoir de concessionnaire agréé Mazda dans le pays où l'on désire emmener le véhicule.

De plus, la garantie du manufacturier Mazda n'est valide que dans certains pays.

Pièces et accessoires non originaux additionnels

Des pièces et accessoires non originaux additionnels pour véhicules Mazda sont disponibles dans certains magasins.

Ils peuvent être montés sur ce véhicule, mais ils ne sont pas approuvés par Mazda pour une utilisation sur des véhicules Mazda. L'installation de pièces et accessoires non originaux additionnels peut affecter les performances du véhicule ou les systèmes pour la sécurité; la garantie Mazda ne couvrira pas ces problèmes. Avant d'installer toute pièce ou accessoire non original additionnel, consulter un concessionnaire agréé Mazda.

PRUDENCE

Consulter un concessionnaire agréé Mazda avant d'installer toute pièce ou accessoires non original:

L'installation de pièces et accessoires non originaux additionnels est dangereuse. Des pièces ou accessoires qui ne sont pas bien conçus peuvent affecter les performances du véhicule ou les systèmes pour la sécurité. Ceci peut causer un accident ou augmenter les risques de blessures en cas d'accident.

Dès lors, faire très attention lors de la sélection et de l'installation d'accessoires additionnels, comme des téléphones, des émetteurs/récepteurs radio, des systèmes de son et des systèmes d'alarme pour voiture:

Toute sélection ou installation incorrecte de pièces et accessoires non originaux additionnels ou l'installation par une personne non qualifiée est dangereuse. Des systèmes vitaux peuvent être endommagés, causant le calage du moteur, l'activation du coussin d'air (SRS), l'inactivation du système ABS/TCS/DSC ou un incendie dans le véhicule.

Mazda n'assume aucune responsabilité pour mort, blessures ou frais qui peuvent résulter de l'installation de pièce ou accessoire non original.

Téléphones cellulaires

Avertissement concernant l'utilisation de téléphones cellulaires

PRUDENCE

Prière de respecter la réglementation locale applicable concernant l'utilisation d'équipement de communication dans le véhicule en vigueur dans chaque région:

L'utilisation d'appareils comme un téléphone cellulaire, un ordinateur, une radio portable, un dispositif de système de positionnement global ou autre appareil, par le conducteur, pendant la conduite est dangereux. La composition d'un numéro sur un téléphone cellulaire pendant la conduite occupe aussi les mains du conducteur.

L'utilisation de ces appareils causera une perte de concentration à la route par le conducteur et peut causer un accident grave. Si un passager ne peut utiliser

l'appareil, se garer dans un endroit sécuritaire avant l'utilisation. Si l'utilisation d'un téléphone cellulaire est absolument nécessaire malgré cet avertissement, utiliser un système mains-libres pour avoir les mains disponibles pour la conduite du véhicule.

Ne jamais utiliser de téléphone cellulaire ou autre appareil pendant la conduite, et se concentrer plutôt sur la conduite qui requiert toute l'attention du conducteur.

Enregistreur de données de conduite

Ce véhicule est doté d'un enregistreur de données de conduite (EDR). L'objectif principal d'un EDR consiste à enregistrer, lors de situations de collisions ou similaires, comme le déploiement d'un sac d'air ou une collision avec un obstacle sur la route, les données permettront de comprendre les performances des systèmes d'un véhicule. L'EDR est conçu pour enregistrer les données relatives à la dynamique du véhicule et aux systèmes de sécurité pendant une courte période, généralement d'un maximum de 30 secondes. L'EDR dans ce véhicule est conçu pour enregistrer les données suivantes:

- Fonctionnement des divers systèmes dans votre véhicule;
- Si oui ou non les ceintures de sécurité du conducteur et des passagers étaient bouclées/attachées;
- La distance d'appui (le cas échéant) du conducteur sur la pédale d'accélérateur/de frein; et,
- La vitesse du véhicule.

Ces données peuvent aider à une meilleure compréhension des circonstances entraînant des collisions et des blessures.

REMARQUE

Les données de l'EDR ne sont enregistrées par votre véhicule qu'en cas de collision ou accident similaire majeur; aucune donnée n'est enregistrée par l'EDR dans des conditions de conduite normales et aucun renseignement personnel (par ex.: nom, sexe, âge et lieu de la collision) n'est enregistré. Toutefois les autres parties, comme les autorités chargées de faire appliquer les lois, peuvent associer les données de l'EDR au type de données d'identification personnelle qui sont habituellement obtenues lors d'une enquête sur une collision.

Pour lire les données enregistrées par un EDR, un équipement spécial est nécessaire et il faut accéder au véhicule ou à l'EDR. En plus du fabricant du véhicule, les autres parties, comme les autorités chargées de faire appliquer les lois, qui disposent de l'équipement spécial, peuvent lire les informations s'ils ont accès au véhicule ou à l'EDR.

Mazda ne divulguera aucune des données enregistrées dans un EDR à un tiers, sauf:

- Si un accord écrit est obtenu de la part du propriétaire du véhicule ou du preneur à bail
- Si la police ou d'autres autorités chargées de faire appliquer les lois le demandent officiellement
- Si elles sont utilisées pour défendre Mazda dans le cadre d'une procédure juridique, d'une réclamation ou d'un arbitrage
- Si un juge ou un tribunal l'ordonne

Toutefois, si nécessaire, Mazda:

- Utilisera les données pour effectuer des recherches sur les performances des véhicules Mazda, notamment sur la sécurité.
- Divulguera les données ou un récapitulatif des données à un tiers à des fins de recherche, sans divulguer des informations d'identification du véhicule ou du propriétaire.

Système de classement uniforme de la qualité des pneus (UTQGS)

Système de classement uniforme de la qualité des pneus (UTQGS)

Cette information s'applique au système de classement des pneus conçu par la National Highway Traffic Safety Administration (NHTSA) des États-Unis, pour le classement des pneus suivant l'usure de la bande de roulement, l'adhérence et la température d'opération du pneu.

▼ Usure de la bande de roulement

L'indice d'usure de la bande de roulement est basé sur le taux d'usure d'un pneu mis à l'essai dans des conditions spécifiques sur un circuit routier répondant aux normes gouvernementales.

Si, par exemple, un pneu a un indice d'usure de 150, il s'usera 1,5 fois plus lentement qu'un pneu qui affiche un indice de 100.

Les performances relatives du pneu dépendent des conditions qui prévalaient lors de l'essai et peuvent varier sensiblement selon les habitudes de conduite, l'entretien, les conditions routières et le climat.

▼ Adhérence (AA, A, B, C)

Les indices d'adhésion sont, du plus élevé au plus bas, AA, A, B et C. Ces indices représentent la capacité du pneu d'effectuer un arrêt complet sur une chaussée mouillée, telle que mesurée dans des conditions contrôlées sur des surfaces de route en asphalte et en ciment répondant aux normes gouvernementales. Un pneu portant l'indice C peut avoir une mauvaise performance d'adhérence.

PRUDENCE

L'indice d'adhérence assigné à ce pneu est basé sur des essais d'adhérence au freinage (en ligne droite) et n'incluent pas les caractéristiques d'accélération, dans les virages, d'aquaplanage ou de limite de traction.

▼ Température (A, B, C)

Les indices de température A (le meilleur), B et C représentent la résistance du pneu à la génération de chaleur et à sa capacité de dissipation de chaleur lorsque testé dans des conditions spécifiques en laboratoire sur une roue d'essai.

Des températures élevées pendant de longues durées peuvent causer la dégénération du matériau du pneu et réduire la durée de vie du pneu, et des températures excessives peuvent entraîner la défaillance soudaine du pneu.

Système de classement uniforme de la qualité des pneus (UTQGS)

L'indice C correspond au niveau de performance requis des pneus de véhicules de promenade suivant le Federal Motor Vehicle Safety Standard No. 109. Les indices A et B représentent des niveaux plus élevés de performance sur la roue d'essai en laboratoire, que le niveaux minimum requis par la loi.

⚠ PRUDENCE

Garder les pneus du véhicule correctement gonflés, sans les surcharger:

Il est dangereux de conduire le véhicule avec des pneus incorrectement gonflés ou surchargés. Une vitesse excessive, le sous-gonflage ou une charge excessive que ce soit séparément ou ensembles, peuvent causer une augmentation de la température et la défaillance possible du pneu. L'indice de température pour ce pneu est établi sur un pneu correctement gonflé et non surchargé.

Ces indices seront ajoutés au flanc des pneus de véhicules de promenade au cours des années à venir suivant un programme établi par la National Highway Traffic Safety Administration (NHTSA) des Etats-Unis et les fabricants de pneus.

Les indices des pneus montés d'origine ou disponibles en option sur les véhicules Mazda peuvent varier.

TOUS LES PNEUS POUR VEHICULES DE PROMENADE DOIVENT ETRE CONFORMES A CES INDICES ET A TOUTES LES AUTRES EXIGENCES FEDERALES SUR LA SECURITE DES PNEUS.

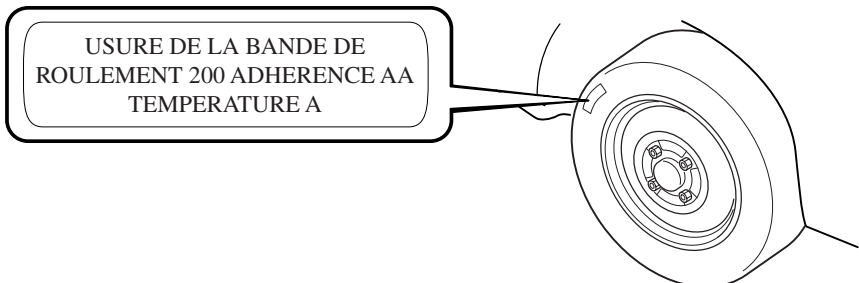
▼ CLASSEMENT UNIFORME DE LA QUALITÉ DES PNEUS

Les classements de qualité sont trouvés là où ils s'appliquent sur le flanc du pneu entre l'épaulement de bande de roulement et la largeur de section maximale.

Par exemple:

**USURE DE LA BANDE DE ROULEMENT 200 ADHERENCE AA
TEMPERATURE A**

INDICE UTQGS (exemple)



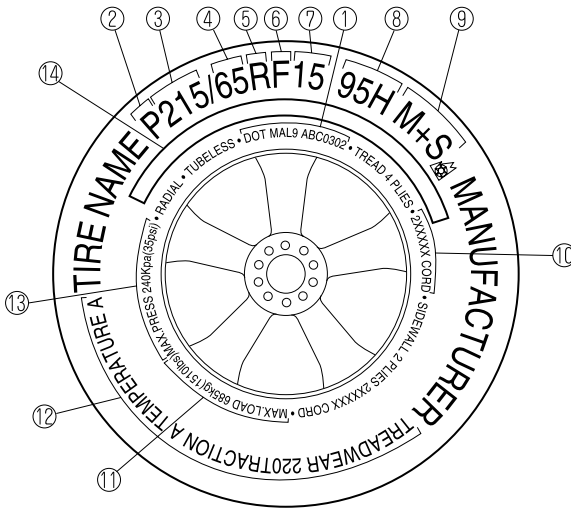
Informations relatives aux pneus (sauf Canada)

Étiquetage des pneus

Les lois fédérales exigent que les fabricants placent des informations standardisées sur la paroi latérale de tous les pneus. Ces informations identifient et décrivent les caractéristiques fondamentales du pneu, et fournissent aussi un numéro d'identification du pneu comme certificat standard de sécurité en cas de rappel.

▼ Informations figurant sur les pneus des véhicules pour passagers

Se reporter à l'échantillon ci-dessous.



1. TIN: U.S. DOT numéro d'identification du pneu
2. Pneu de voiture pour passagers
3. Largeur nominale du pneu en millimètres
4. Rapport hauteur/largeur (taux d'aspect)
5. Radial
6. Pneu à flancs renforcés
7. Code de diamètre de jante
8. Indice de charge & symbole de vitesse
9. Conditions d'enneigement sévères
10. Composition des plis du pneu et matériaux utilisés

Informations relatives aux pneus (sauf Canada)

11. Indice de charge max.
12. Indices d'usure de la bande de roulement, d'adhérence et de température
13. Pression de gonflage admissible max.
14. AVERTISSEMENT POUR LA SECURITE

P215/65R15 95H est un exemple de taille de pneu et de norme d'indice de charge. Voici une explication des différents composants de cette taille de pneu et de la norme d'indice de charge. Bien noter que la taille de pneu et la norme d'indice de charge peuvent différer de l'exemple.

P

Indique un pneu qui a été installé sur des automobiles, des SUV, des minivans, et des camionnettes, comme indiqué par Tire and Rim Association (T&RA).

REMARQUE

Si votre taille de pneu ne commence pas par une lettre, alors celle-ci est peut-être désignée par l'ETRTO (European Tire and Rim Technical Organization) ou par la JATMA (Japan Tire Manufacturing Association).

215

“215” est la largeur nominale du pneu en millimètres. Ce nombre à trois chiffres indique la largeur du pneu en millimètres, d'un bord de la paroi latérale à l'autre. En général, plus le nombre est grand, plus le pneu est large.

65

“65” est le taux d'aspect. Ce nombre à deux chiffres indique le rapport hauteur/largeur du pneu.

R

“R” est le symbole de structure du pneu. R indique “Structure radiale des plis”.

15

“15” est le diamètre de jante de roue en pouces.

95

“95” est l'indice de charge. Ce nombre à deux ou trois chiffres indique le poids que chaque pneu peut supporter.

Informations relatives aux pneus (sauf Canada)

H

“H” est l'indice de vitesse. L'indice de vitesse indique la vitesse maximum correspondant à la norme d'utilisation du pneu.

Indice alphabétique	Indice de vitesse
Q	99 mi/h
R	106 mi/h
S	112 mi/h
T	118 mi/h
U	124 mi/h
H	130 mi/h
V	149 mi/h
W	168* mi/h
Y	186* mi/h

* Pour les pneus ayant une capacité de vitesse maximum supérieure à 149 mi/h, les fabricants de pneus utilisent parfois les lettres ZR. Pour les pneus ayant une capacité de vitesse maximum supérieure à 186 mi/h, les fabricants de pneus utilisent toujours les lettres ZR.

M+ S ou M/S: Boue et neige

AT: Tous terrains.

AS: Toutes saisons. Les symboles “M+ S” ou “M/S” indiquent que le pneu peut être utilisé dans la boue et la neige.

U.S. DOT numéro d'identification du pneu (TIN)

Ceci commence par les lettres “DOT” qui indiquent que le pneu est conforme aux normes fédérales. Les deux chiffres ou lettres suivants sont le code de l'usine ayant fabriqué le pneu, et les quatre derniers chiffres représentent la semaine et l'année de fabrication du pneu. Par exemple, les chiffres 457 signifient la 45ème semaine de 1997. Après 2000, les nombres possèdent quatre chiffres. Par exemple, le nombre 2102 signifie la 21ème semaine de 2002. Les autres chiffres sont des codes de commercialisation utilisés à la discrétion du fabricant. Ces informations sont utilisées pour contacter les clients au cas où un défaut du pneu exige un rappel de celui-ci.

Composition des plis du pneu et matériaux utilisés

Le nombre de plis indique le nombre de couches de tissu revêtu de caoutchouc dans le pneu. Généralement, plus le nombre de plis est grand, plus le poids pouvant être supporté par le pneu est grand. Les fabricants des pneus doivent aussi indiquer les matériaux de fabrication du pneu, tels que l'acier, le nylon, le polyester, etc.

Indice de charge maximum

Ce nombre indique la charge maximum, en kilogrammes et en livres, qui peut être supportée par le pneu.

Informations relatives aux pneus (sauf Canada)

Pression de gonflage admissible maximum

Ce nombre est la plus grande quantité de pression d'air à laquelle il est possible de gonfler le pneu dans les conditions de conduites normales.

Indices d'usure de la bande de roulement, d'adhérence et de température

Usure de la bande de roulement: L'indice d'usure de la bande de roulement est basé sur le taux d'usure d'un pneu mis à l'essai dans des conditions spécifiques sur un circuit routier répondant aux normes gouvernementales. Si, par exemple, un pneu a un indice d'usure de 150, il s'usera 1,5 fois plus lentement qu'un pneu qui affiche un indice de 100.

Adhérence: Les indices d'adhésion sont, du plus élevé au plus bas, AA, A, B et C. Les indices représentent la capacité du pneu d'effectuer un arrêt complet sur une chaussée mouillée, telle que mesurée dans des conditions contrôlées sur des surfaces de route en asphalte et en ciment répondant aux normes gouvernementales. Un pneu portant l'indice C peut avoir une mauvaise performance d'adhérence.

Température: Les indices de température A (le meilleur), B et C représentent la résistance du pneu à la génération de chaleur et à sa capacité de dissipation de chaleur lorsqu'il est testé dans des conditions spécifiques en laboratoire sur une roue d'essai.

Pneus à neige

Dans certaines régions très enneigées, les autorités locales peuvent exiger l'utilisation de pneus neige véritables possédant une bande de roulement aux sculptures très profondes. Ces pneus ne doivent être utilisés qu'en paire ou équiper toutes les quatre roues. Veiller à acheter des pneus neige de même taille et de même structure que les autres pneus du véhicule.

AVERTISSEMENT POUR LA SECURITE

Les avertissements de sécurité suivants sont marqués sur la paroi latérale du pneu.

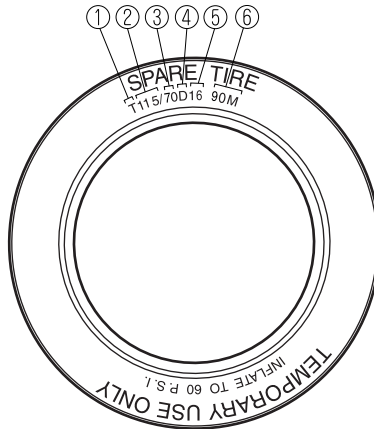
DES BLESSURES GRAVES PEUVENT ETRE CAUSEES PAR:

- L'EXPLOSION DE L'ENSEMBLE PNEU/JANTE EN RAISON D'UN MONTAGE OU CORRESPONDANCE INCORRECTS ENTRE DIAMETRES PNEU/JANTE; NE JAMAIS DEPASSER 40 psi (275 kPa) SUR LE TALON DU PNEU - MONTAGE DES PNEUS A CONFIER UNIQUEMENT A UN PERSONNEL QUALIFIE.
- ANOMALIE DES PNEUS DUE A UN SOUS-GONFLAGE/SURCHARGE/ DOMMAGE-SE CONFORMER AU CONDUITE ET ENTRETIEN ET A LA PLAQUE SIGNALÉTIQUE DU VÉHICULE-VERIFIER SOUVENT LA PRESSION DE GONFLAGE DES PNEUS ET LEUR ETAT D'ENDOMMAGEMENT.

Informations relatives aux pneus (sauf Canada)

▼ Informations relatives aux roues de secours à usage temporaire

Se reporter à l'échantillon ci-dessous.



1. Roues de secours à usage temporaire
2. Largeur nominale du pneu en millimètres
3. Rapport hauteur/largeur (taux d'aspect)
4. Diagonale
5. Code de diamètre de jante
6. Indice de charge & symbole de vitesse

T115/70D 16 90M est un exemple de taille de pneu et de norme d'indice de charge. Voici une explication des différents composants de cette taille de pneu et de la norme d'indice de charge. Bien noter que la taille de pneu et la norme d'indice de charge peuvent différer de l'exemple.

T

Indique un pneu qui a été installé sur des automobiles, des SUV, des minivans, et des camionnettes, comme indiqué par Tire and Rim Association (T&RA).

115

“115” est la largeur nominale du pneu en millimètres. Ce nombre à trois chiffres indique la largeur du pneu en millimètres, d'un bord de la paroi latérale à l'autre. En général, plus le nombre est grand, plus le pneu est large.

Informations relatives aux pneus (sauf Canada)

70

“70” est le taux d'aspect. Ce nombre à deux chiffres indique le rapport hauteur/largeur du pneu.

D

“D” est le symbole de structure du pneu. D indique la “structure en diagonale des plis”.

16

“16” est le diamètre de jante de roue en pouces.

90

“90” est l'indice de charge. Ce nombre à deux ou trois chiffres indique le poids que chaque pneu peut supporter.

M

“M” est l'indice de vitesse. L'indice de vitesse indique la vitesse maximum correspondant à la norme d'utilisation du pneu.

Indice alphabétique	Indice de vitesse
M	81 mi/h

Informations relatives aux pneus (sauf Canada)

Emplacement de l'étiquette de pneus (plaque signalétique)

L'étiquette des pneus mentionne la pression de gonflage des pneus par taille de pneu et d'autres informations importantes; elle se trouve sur le montant B du côté conducteur ou sur le bord du cadre de la portière du conducteur.

ECHANTILLON

TIRE AND LOADING INFORMATION RENSEIGNEMENTS SUR LES PNEUS ET LE CHARGEMENT				
SEATING CAPACITY NOMBRE DE PLACES		TOTAL 5	FRONT AVANT 2	REAR ARRIÈRE 3
The combined weight of occupants and cargo should never exceed xxx kg or xxx lbs.* Le poids total des occupants et du chargement ne doit jamais dépasser xxx kg ou xxx lb.*				
TIRE PNEU	SIZE DIMENSIONS	COLD TIRE PRESSURE PRESSION DES PNEUS À FROID	SEE OWNER'S MANUAL FOR ADDITIONAL INFORMATION	
FRONT AVANT	P195/70R14	200 kPa, 29 psi	VOIR LE MANUEL DE L'USAGER POUR PLUS DE RENSEIGNEMENTS (XXX)	
REAR ARRIÈRE	P195/70R14	200 kPa, 29 psi		
SPARE DE SECOURS	T125/70D15	420 kPa, 60 psi		

▼ Pression de gonflage des pneus recommandée

L'étiquette des pneus mentionne la pression de gonflage des pneus recommandée en kPa et en psi pour les pneus installés en équipement d'origine sur le véhicule. Il est essentiel que la pression de gonflage des pneus du véhicule soit conservée à la pression recommandée. Il faut vérifier régulièrement la pression des pneus pour s'assurer que la pression de gonflage correcte est bien conservée.

Se référer à Pneus à la page 10-6.

REMARQUE

Les pressions de gonflage des pneus mentionnées sur la plaque signalétique du véhicule ou sur l'étiquette d'informations des pneus indiquent les pressions de gonflage des pneus à froid recommandées, mesurées lorsque les pneus sont froids, après que le véhicule ait été stationné pendant au moins 3 heures. Lors de la conduite, la température des pneus augmente, ce qui fait augmenter la pression des pneus.

Informations relatives aux pneus (sauf Canada)

⚠ PRUDENCE

Toujours vérifier la pression de gonflage des pneus à intervalles réguliers conformément aux indications de pression de gonflage des pneus figurant sur l'étiquette des pneus et aux informations contenues dans ce guide de conduite et d'entretien:

Le fait de conduire avec des pneus sous-gonflés est dangereux.

Le sous-gonflage est la cause principale des anomalies des pneus, et peut causer graves fissurations, séparation de bande de roulement ou "éclatement", avec perte soudaine de contrôle du véhicule et plus grands risques de blessures. Le sous-gonflage augmente la courbure de la paroi latérale du pneu et la résistance au roulement, causant une augmentation de chaleur et des dommages internes au pneu. Il produit une fatigue indésirable du pneu, une usure irrégulière, et peut entraîner pertes de contrôle et accidents. Un pneu peut perdre jusqu'à la moitié de sa pression d'air sans paraître dégonflé!

Il est impossible de juger si les pneus sont correctement gonflés ou pas rien qu'en les regardant.

▼ Vérification de la pression des pneus

1. Lorsque vous vérifiez la pression des pneus, veillez à ce que les pneus soient froids-c-à-d. à ce qu'ils ne soient pas du tout échauffés par une conduite de même un seul mile.
2. Retirer le capuchon de la valve d'un pneu.
3. Enfoncer fermement la jauge de pneu sur la valve.
4. Ajouter de l'air pour obtenir la pression d'air recommandée.
5. Si l'on gonfle excessivement le pneu, libérer de l'air en enfonçant la tige métallique se trouvant au centre de la valve. Ensuite, vérifier à nouveau la pression à l'aide de la jauge de pneu.
6. Remplacer le capuchon de la valve.
7. Répéter cette opération sur chacun des pneus, y compris le pneu de secours.

REMARQUE

Certains pneus de secours exigent une pression de gonflage plus grande.

8. Inspecter visuellement les pneus pour s'assurer qu'ils ne comportent pas de clous ou d'autres objets encastrés susceptibles de percer le pneu et de causer une fuite d'air.
9. Vérifier les parois latérales pour s'assurer qu'il n'y a pas de griffures, de coupures, d'hernies, de fissures ou d'autres irrégularités.

Informations relatives aux pneus (sauf Canada)

REMARQUE

Lorsque les pneus sont chauds, les pressions de gonflage dépassent généralement les valeurs recommandées. Ne pas dégonfler les pneus, pour ajuster la pression, lorsqu'ils sont chauds.

Un sous-gonflage peut causer des pannes et des accidents graves.

Un sur-gonflage rend la conduite dure et accroît considérablement la possibilité de dommages causés par les risques de la route.

▼ **Glossaire des termes**

Plaque signalétique des pneus: Etiquette indiquant les tailles de pneu d'origine, les pressions de gonflage recommandées, et le poids maximum pouvant être transporté par le véhicule.

Numéro d'identification du pneu (TIN): Numéro figurant sur la paroi latérale de chaque pneu, donnant des informations concernant la marque du pneu et l'usine de fabrication, la taille du pneu et la date de fabrication.

Pression de gonflage: Mesure de la quantité d'air dans un pneu.

kPa: Kilopascal, unité métrique de pression d'air.

psi: Livres par pouce carré, unité anglaise de pression d'air.

Montant B: Montant structurel se trouvant sur le côté du véhicule derrière la portière avant.

Équipement d'origine (EO): Décrit les composants d'origine du véhicule.

Limite de charge du véhicule: Valeur maximum du poids combiné des occupants et de la charge ajoutée.

Talon du pneu: Partie du pneu s'appuyant sur la jante.

Paroi latérale du pneu: Zone comprise entre le talon et la bande de roulement du pneu.

Bande de roulement du pneu: Zone du pourtour du pneu en contact avec la route lorsqu'il est monté sur le véhicule.

Nombre de places assises signifie le nombre total admissible d'occupants du véhicule. Le nombre de places assises figure sur l'étiquette des pneus.

Le **poids des options de production** est le poids combiné des options de production ordinaires installées, pesant plus de 2,3 kilogrammes en plus des éléments standard qu'elles remplacent, et non prises en compte auparavant dans le poids du véhicule en état de marche ou le poids des accessoires, y compris les freins surpuissants, les dispositifs de mise à niveau de conduite, la galerie de toit, la batterie surpuissante et les jantes spéciales.

La **jante** est le support métallique (roue) supportant un pneu ou un ensemble pneu et chambre à air sur laquelle le talon du pneu s'appuie.

Informations relatives aux pneus (sauf Canada)

Entretien des pneus

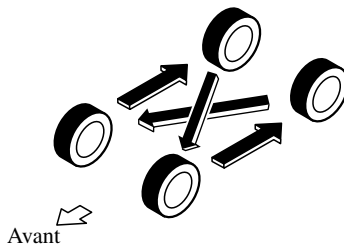
L'entretien incorrect ou inadéquat du véhicule peut causer une usure anormale des pneus. Voici quelques points importants pour l'entretien:

▼ Pression de gonflage des pneus

Les pressions de gonflage de tous les pneus (y compris le pneu de la roue de secours) doivent être contrôlées tous les mois, lorsque les pneus sont froids. Les pressions recommandées doivent être respectées si l'on veut obtenir une conduite et une tenue de route optimale ainsi qu'une usure minimale des pneus. Utiliser les pressions spécifiées sur la plaque signalétique des informations des pneus du véhicule ou sur l'étiquette des pneus pour assurer la meilleure utilisation possible.

▼ Permutation des pneus

Pour égaliser l'usure des pneus, il est recommandé de procéder à leur permutation tous les 12.000 km (7.500 milles) ou plus fréquemment si une usure irrégulière apparaît. Lors de la permutation, vérifier si l'équilibrage est correct.



Avant

Ne pas inclure la roue de secours à usage temporaire (TEMPORARY USE ONLY) dans la permutation.

Vérifier si les pneus sont endommagés et s'ils sont usés irrégulièrement. L'usure anormale des pneus est généralement causée par une ou plusieurs des causes suivantes:

- Pression de gonflage incorrecte
- Alignement des roues inadéquat
- Équilibrage incorrect des roues
- Freinages importants

Après la permutation, veiller à régler les pressions de gonflage des pneus avant et arrière en fonction des spécifications (page 10-6) et vérifier le couple de serrage des écrous de roues.

Informations relatives aux pneus (sauf Canada)

⚠ ATTENTION

Permuter les pneus unidirectionnels et les pneus à carcasse radiale à bande de roulement à dessins asymétriques ou à crampons de l'avant à l'arrière uniquement, et non pas entre la droite et la gauche. La performance des pneus sera réduite si la rotation est faite entre la droite et la gauche.

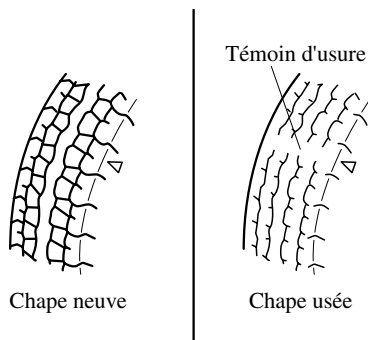
▼ Remplacement d'un pneu

⚠ PRUDENCE

N'utiliser que des pneus en bon état:

La conduite avec des pneus usés est dangereuse. Des performances de freinage, direction et traction réduites peuvent causer un accident.

Si un pneu est usé régulièrement, un témoin d'usure apparaît en travers de la chape. Dans un tel cas, remplacer le pneu.



Il est nécessaire de remplacer le pneu avant que le témoin d'usure n'apparaisse en travers de la chape.

REMARQUE

Les pneus s'abîment avec le temps, même si on ne les utilise pas pour rouler sur la route. Il est généralement recommandé de remplacer les pneus lorsqu'ils sont vieux de 6 ans ou plus. La chaleur causée par l'utilisation en climat chaud ou sous conditions de forte charge peut accélérer le processus de vieillissement. Il faut remplacer le pneu de la roue de secours quand on remplace les autres pneus, car le pneu de la roue de secours vieillit aussi. La date de fabrication du pneu (semaine et année) est indiquée par un numéro à 4 chiffres.

Se référer à Etiquetage des pneus à la page 9-22.

Informations relatives aux pneus (sauf Canada)

▼ Pratiques sécuritaires

Votre façon de conduire influe grandement sur le kilométrage des pneus et la sécurité. Cultiver donc de bonnes habitudes de conduite dans votre propre intérêt.

- Respecter les limites de vitesses indiquées.
- Éviter de démarrer, de vous arrêter et de tourner brusquement.
- Éviter les nids-de-poule et les objets se trouvant sur la route.
- Ne monter pas sur le trottoir ou ne touchez pas le bord du trottoir avec le pneu lorsque vous vous garez.

ATTENTION

Si vous ressentez des vibrations soudaines ou des anomalies pendant la conduite, ou si vous suspectez un dommage du pneu ou du véhicule, ralentir immédiatement. Conduire prudemment jusqu'à ce que vous puissiez quitter la route en toute sécurité. Arrêter et vérifier si les pneus sont endommagés. Si un pneu est sous-gonflé ou endommagé, le dégonfler, enlever le pneu et la jante et le remplacer par la roue de secours. Si vous ne pouvez pas trouver de cause, faire remorquer le véhicule jusqu'au concessionnaire ou revendeur de pneus le plus proche pour faire inspecter le véhicule.

Informations relatives aux pneus (sauf Canada)

Chargement du véhicule

PRUDENCE

Ne pas tracter de remorque avec ce véhicule:

Il est dangereux de tracter une remorque avec ce véhicule car celui-ci n'a pas été conçu pour tracter une remorque, et donc le système d'entraînement pourrait être négativement affecté, ce qui risquerait d'endommager le véhicule.

Le présent chapitre indique comment charger correctement le véhicule, afin de conserver le poids du véhicule chargé dans les limites nominales. En chargeant correctement le véhicule, on peut obtenir les meilleures performances possibles de son véhicule. Avant de charger le véhicule, se familiariser avec les termes suivants pour déterminer les normes de poids du véhicule, sur la base de l'étiquette du certificat de sécurité du véhicule et de l'étiquette d'informations relatives au chargement et aux pneus:

PRUDENCE

Véhicule surchargé:

Il est dangereux de surcharger un véhicule. Un véhicule surchargé peut mettre les passagers en danger. Le poids excessif sur le système de suspension du véhicule peut causer une panne des ressorts ou des amortisseurs, une panne des freins, des problèmes de conduite ou de direction, des irrégularités d'usure des pneus, des anomalies des pneus ou d'autres dommages.

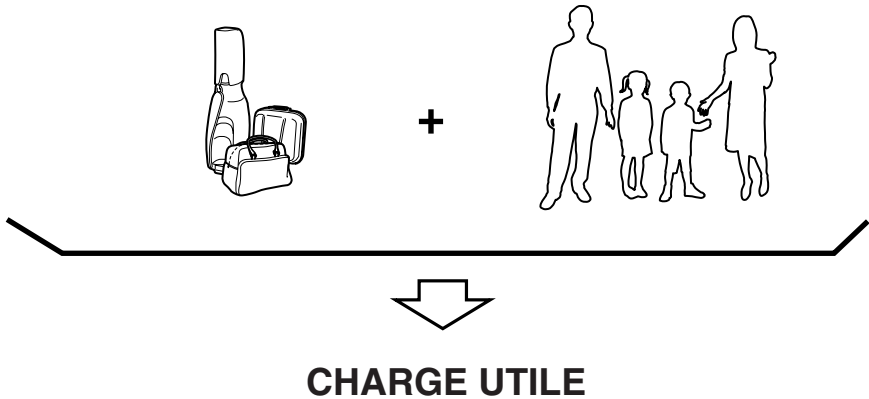
Un véhicule surchargé est plus difficile à conduire et à contrôler. La distance nécessaire pour s'arrêter augmente aussi. En cas de surcharge vraiment excessive, les freins risquent de ne plus fonctionner du tout, en particulier sur les pentes fortes. La charge qu'un pneu peut supporter est fonction à la fois de la taille du pneu, de sa plage de chargement, et de la pression de gonflage correspondante.

Ne jamais surcharger le véhicule et toujours se conformer aux normes de poids du véhicule indiquées sur les étiquettes du certificat de sécurité et des informations relatives au chargement et aux pneus.

Le poids en état de marche de base est le poids du véhicule comprenant le réservoir plein de carburant et tout l'équipement standard. Il ne comprend pas les passagers, les paquets ou les équipements en option.

Informations relatives aux pneus (sauf Canada)


Le **poids en état de marche du véhicule** est le poids du véhicule neuf au moment de la livraison, y compris les équipements non standard.



La **charge utile** est le poids combiné des paquets et des passagers que le véhicule peut transporter. La charge utile maximum de votre véhicule est mentionnée sur l'étiquette des informations relatives au chargement et aux pneus se trouvant sur le cadre de portière du conducteur ou sur le montant de portière. Pour la charge utile maximum, voir “THE COMBINATION WEIGHT OF OCCUPANTS AND CARGO SHOULD NEVER EXCEED XXX kg or XXX lbs”. La charge utile mentionnée sur l'étiquette des pneus est la charge utile maximum pour le véhicule fabriqué par l'usine de montage. Si des équipements non standard ont été installés sur le véhicule, le poids de cet équipement doit être soustrait de la charge utile mentionnée sur l'étiquette des pneus afin d'obtenir une bonne précision.

Informations relatives aux pneus (sauf Canada)

ECHANTILLON



TIRE AND LOADING INFORMATION
RENSEIGNEMENTS SUR LES PNEUS ET LE CHARGEMENT

SEATING CAPACITY NOMBRE DE PLACES	TOTAL 5	FRONT AVANT 2	REAR ARRIÈRE 3
--------------------------------------	---------	------------------	-------------------

The combined weight of occupants and cargo should never exceed **xxx** kg or **xxx** lbs.*
 Le poids total des occupants et du chargement ne doit jamais dépasser **xxx** kg ou **xxx** lb.*

TIRE PNEU	SIZE DIMENSIONS	COLD TIRE PRESSURE PRESSION DES PNEUS À FROID	SEE OWNER'S MANUAL FOR ADDITIONAL INFORMATION VOIR LE MANUEL DE L'USAGER POUR PLUS DE RENSEIGNEMENTS (XXX)
FRONT AVANT	P195/70R14	200 kPa, 29 psi	
REAR ARRIÈRE	P195/70R14	200 kPa, 29 psi	
SPARE DE SECOURS	T125/70D15	420 kPa, 60 psi	



PAQUET

Le **poids de la charge ajoutée** comprend tout le poids ajouté au poids en état de marche de base, y compris les paquets et les équipements en option.

La limite du poids de la charge ajoutée diminue en fonction du nombre d'occupants du véhicule. La limite du poids de la charge ajoutée peut être calculée en soustrayant le poids total des occupants du véhicule de la valeur du "poids combiné maximum des occupants et des paquets" mentionnée sur l'étiquette des pneus.

Informations relatives aux pneus (sauf Canada)

Exemples: Sur la base d'un seul occupant pesant 68 kg (150 lbs), et d'une valeur de 385 kg (849 lbs) pour le "poids combiné maximum des occupants et des paquets":

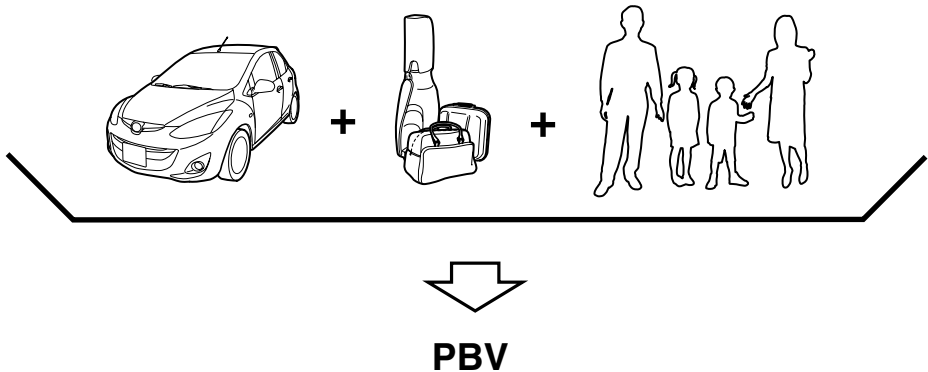
La limite du poids de la charge ajoutée avec un occupant est de 385 kg (849 lbs) – 68 kg (150 lbs) = 317 kg (699 lbs)

La limite du poids de la charge ajoutée avec deux occupants est de 385 kg (849 lbs) – (68 × 2) kg ((150 × 2) lbs) = 249 kg (549 lbs)

Si le poids des occupants augmente, la limite du poids de la charge ajoutée diminue d'autant.

PBE (poids brut sur l'essieu) est le poids total placé sur chaque essieu (avant et arrière) - y compris le poids en état de marche du véhicule et toute la charge utile.

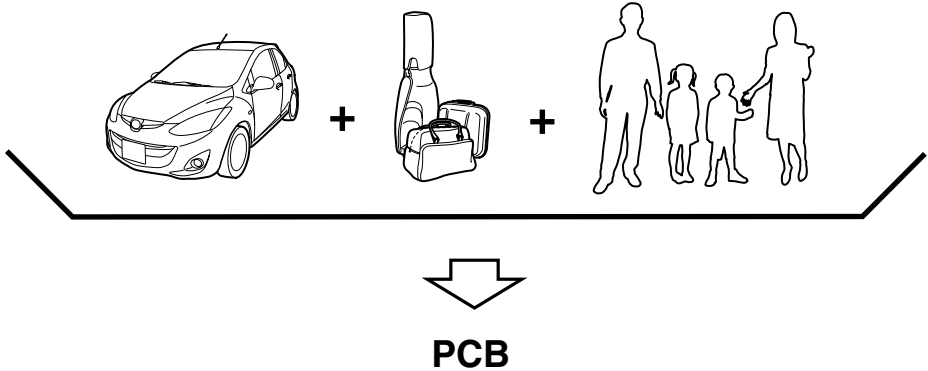
PNBE (poids nominal brut sur l'essieu) est le poids admissible maximum pouvant être supporté par un seul essieu (avant ou arrière). **Ces nombres sont mentionnés sur l'étiquette du certificat de conformité à la sécurité située sur le cadre de portière du conducteur ou sur le montant de portière. La charge totale supportée par chaque essieu ne doit jamais dépasser son PNBE.**



PBV (poids brut du véhicule) est le poids en état de marche du véhicule + les bagages + les passagers.

PNBV (poids nominal brut du véhicule) est le poids permissible maximum du véhicule complètement chargé (y compris toutes les options, équipements, passagers et bagages). **Le PNBV est indiqué sur l'étiquette du certificat de conformité à la sécurité située sur le cadre de portière du conducteur ou sur le montant de portière. Le PBV ne doit jamais dépasser le PNBV.**

Informations relatives aux pneus (sauf Canada)



PCB (poids combiné brut) est le poids du véhicule chargé (PBV).

PNCB (poids nominal combiné brut) est le poids admissible maximum du véhicule - y compris tous les bagages et les passagers - que le véhicule peut supporter sans risquer d'être endommagé. **PCB ne doit jamais dépasser PNCB.**

! PRUDENCE

Dépassement des spécifications de PNBV ou PNBE:

Il est dangereux de dépasser le PNBV ou le PNBE spécifiés sur l'étiquette du certificat. Le dépassement des limites nominales du véhicule risque de causer un accident grave, des blessures corporelles ou des dommages au véhicule.

Ne pas utiliser de pneus de rechange ayant une capacité de charge inférieure à celle des pneus d'origine, car ils risquent de diminuer les limites du PNBV et du PNBE du véhicule. Le remplacement des pneus par des pneus ayant une limite plus haute que les originaux n'augmente pas les limites de PNBV et PNBE.

Ne jamais dépasser les valeurs de PNBV ou PNBE spécifiées sur l'étiquette du certificat.

Informations relatives aux pneus (sauf Canada)

Étapes pour déterminer la limite de charge correcte

Étapes pour déterminer la limite de charge correcte-

- (1) Localiser la mention “The combined weight of occupants and cargo should never exceed XXX kg or XXX lbs” sur la plaque signalétique du véhicule.
- (2) Déterminer le poids combiné du conducteur et des passagers devant occuper le véhicule.
- (3) Soustraire le poids combiné du conducteur et des passagers de XXX kg ou XXX lbs.
- (4) Le nombre obtenu est égal à la quantité disponible de capacité de charge ajoutée et de bagages. Par exemple, si la quantité “XXX” est égale à 1.400 lbs. et que cinq passagers de 150 lb prendront place dans le véhicule, la capacité disponible de charge ajoutée et de bagages sera de 650 lbs. ($1400 - 750 (5 \times 150) = 650$ lbs.)
- (5) Déterminer le poids combiné de bagages et de charge ajoutée sur le véhicule. Ce poids pourra ne pas dépasser la capacité de charge ajoutée et de bagages calculée à l'étape 4.
- (6) Si votre véhicule doit remorquer une remorque, la charge de votre remorque sera transférée à votre véhicule. Consulter ce manuel pour déterminer comment ceci réduit la capacité de charge ajoutée et de bagages de votre véhicule.

Signalement des problèmes de sécurité (Etats-Unis)

Si vous pensez que votre véhicule présente une anomalie susceptible de provoquer un accident, des blessures corporelles ou la mort, vous devez en informer immédiatement la National Highway Traffic Safety Administration (NHTSA) ainsi que Mazda Motor Corporation (votre importateur/distributeur Mazda).

Si la NHTSA reçoit plusieurs plaintes identiques, elle peut procéder à une enquête et, en cas d'anomalie compromettant la sécurité constatée sur un groupe de véhicules, elle peut ordonner une campagne de rappel et de mesures correctives. Toutefois, la NHTSA ne peut intervenir pour régler un différend entre vous, votre concessionnaire ou Mazda Motor Corporation (votre importateur/distributeur Mazda).

Vous pouvez joindre la NHTSA par téléphone au numéro sans frais d'assistance téléphonique Vehicle Safety Hotline à 1-888-327-4236 (TTY: 1-800-424-9153); vous rendre sur le site <http://www.safercar.gov>; ou écrire à: Administrateur, NHTSA, 1200 New Jersey Avenue, SE., Washington, DC, 20590. Vous pouvez également obtenir d'autres renseignements sur la sécurité des véhicules automobiles en vous rendant sur le site <http://www.safercar.gov>.

REMARQUE

Si vous résidez aux Etats-Unis, toute la correspondance à Mazda Motor Corporation devrait être adressée à:

Mazda North American Operations

7755 Irvine Center Drive

Irvine, California 92618-2922

ou

P.O. Box 19734

Irvine, CA 92623-9734

Centre d'assistance à la clientèle ou au numéro sans frais 1 (800) 222-5500

Si vous résidez à l'extérieur des Etats-Unis, veuillez contacter le distributeur Mazda le plus proche indiqué (page 9-11) de ce manuel.

Signalement des problèmes de sécurité

Signalement des problèmes de sécurité (Canada)

Les clients canadiens désireux de signaler une déféctuosité liée à la sécurité à Transport Canada, Defect Investigations and Recalls, peuvent appeler le numéro sans frais 1-800-333-0510 ou contacter Transport Canada par la poste à l'adresse: Transport Canada, ASFAD, Place de Ville Tour C, 330 Sparks Street, Ottawa ON K1A 0N5.

Pour de plus amples informations sur la sécurité routière, visiter le site Internet sur la sécurité routière à l'adresse:

<http://www.tc.gc.ca/roadsafety/menu.htm>

Publications d'entretien

Des publications autorisées par Mazda sont disponibles pour les propriétaires qui désirent réaliser l'entretien ou les réparations.

Consulter le tableau ci-dessous pour les publications qui peuvent être commandées chez un concessionnaire agréé Mazda.

Si le concessionnaire n'a pas la publication désirée, ils peuvent la commander.

NUMERO DE COMMANDE DE PUBLICATION	DESCRIPTION DE PUBLICATION
9999-95-026B-13	MANUEL D'ATELIER 2013 (Anglais)
9999-95-077G-13	SCHEMA DE CABLAGE 2013 (Anglais)
9999-95-002C-13	CONDUITE ET ENTRETIEN 2013 (Anglais)
9999-EC-002C-13	CONDUITE ET ENTRETIEN 2013 (Anglais et Français)
9999-PR-002C-13	CONDUITE ET ENTRETIEN 2013 (Espagnol)
9999-95-MODL-13	POINTS PRINCIPAUX POUR L'ENTRETIEN 2013

▼ MANUEL D'ATELIER:

Couvre l'entretien et les réparations concernant le groupe motopropulseur, la carrosserie et le châssis.

▼ SCHEMA DE CABLAGE:

Donne les diagrammes électriques et l'emplacement des composantes du système électrique au complet.

▼ CONDUITE ET ENTRETIEN:

Ce manuel contient l'information concernant l'entretien et l'utilisation adéquats de votre véhicule. Ceci n'est pas un manuel technique.

▼ POINTS PRINCIPAUX POUR L'ENTRETIEN:

Décrit et explique l'utilisation des nombreux systèmes de votre Mazda.

10

Spécifications

Informations techniques sur votre véhicule Mazda.

- Numéro d'identification 10-2**
 - Etiquettes d'informations sur le véhicule 10-2

- Spécifications 10-4**
 - Spécifications 10-4

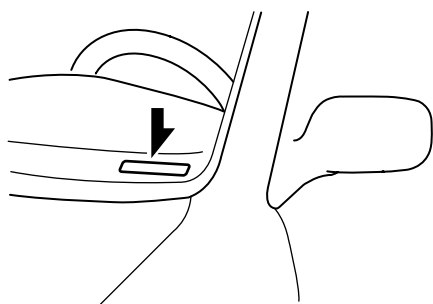
- Fonctions de personnalisation 10-8**
 - Fonctions de personnalisation 10-8

Numéro d'identification

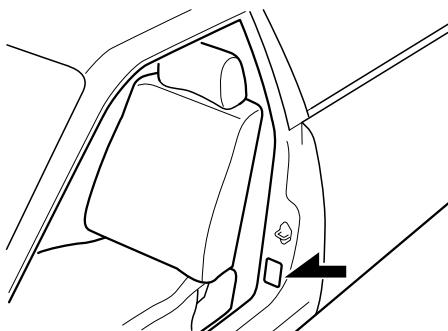
Etiquettes d'informations sur le véhicule

▼ Numéro d'identification du véhicule

Le numéro d'identification du véhicule, l'identifie légalement. Le numéro est gravé sur une plaque fixée au panneau d'auvent située dans le coin gauche du tableau de bord. Cette plaque est facilement visible à travers le pare-brise.

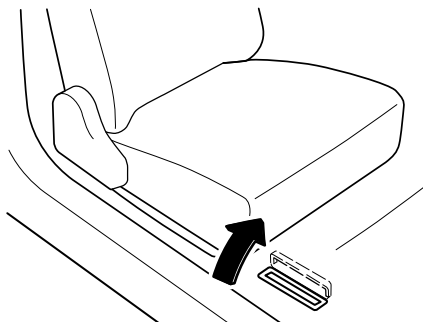


▼ Etiquette des normes de sécurité automobile

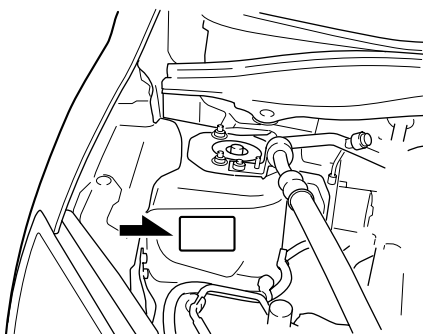


▼ Numéro du châssis

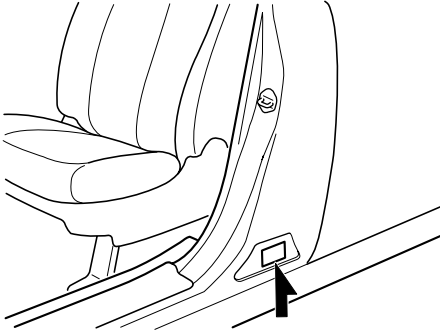
Ouvrir le couvercle comme indiqué sur l'illustration pour vérifier le numéro du châssis.



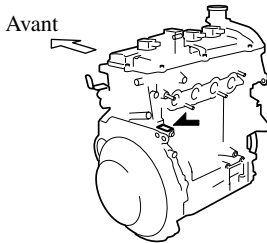
▼ Etiquette d'informations du système antipollution du véhicule



▼ Etiquette de pressions de gonflage des pneus



▼ Numéro du moteur



Spécifications

Spécifications

▼ Moteur

Dénomination	Spécification
Type	Double Act, 16 soupapes, 4 cylindres en ligne
Alésage × Course	78,0 × 78,4 mm (3,07 × 3,09 po.)
Cylindrée	1.498 ml (1.498 cm ³ , 91,4 cu po.)
Rapport de compression	10,0

▼ Système électrique de la batterie

Dénomination	Classification	
Batterie	12V-50Ah/20hr, 12V-65Ah/20hr	
Numéro des bougies	Bougie d'allumage Mazda d'origine	ZJY6-18-110, Z6B7-18-110

ATTENTION

Lors du nettoyage de bougies à l'iridium, ne pas utiliser de brosse métallique. Sinon, cela risque d'endommager la fine couche de particules sur les pointes en alliage d'iridium et platine.

▼ Qualité des lubrifiants

Type de lubrifiant et classification		
Huile moteur	Se référer à Huile moteur recommandée à la page 8-13.	
Huile de boîte de vitesses manuelle	API Service	GL-4
	SAE	75W-80
Liquide de boîte de vitesses automatique	ATF M-V Mazda d'origine	
Liquide de frein/embrayage	SAE J1703 ou FMVSS116 DOT-3	

REMARQUE

Reportez-vous à l'introduction à la (page 8-2) pour ce qui concerne la responsabilité du propriétaire en matière de protection de votre investissement.

▼ Contenances

(Quantités approximatives)

Dénomination		Capacité
Huile moteur	Avec remplacement du filtre à huile	3,9 litres (4,1 US qt, 3,4 Imp qt)
	Sans remplacement du filtre à huile	3,7 litres (3,9 US qt, 3,3 Imp qt)
Liquide de refroidissement	Boîte de vitesses manuelle	5,1 litres (5,4 US qt, 4,5 Imp qt)
	Boîte de vitesses automatique	5,4 litres (5,7 US qt, 4,8 Imp qt)
Huile de boîte de vitesses manuelle		2,91 litres (3,07 US qt, 2,56 Imp qt)
Liquide de boîte de vitesses automatique		7,0 litres (7,4 US qt, 6,2 Imp qt)
Réservoir de carburant		42,8 litres (11,3 US gal, 9,41 Imp gal)

Vérifier les niveaux d'huile et de liquide à l'aide des jauges ou des repères de niveau sur les réservoirs.

▼ Dimensions

Dénomination		Spécifications du véhicule
Longueur hors tout	Avec couvercle de montage de la plaque d'immatriculation avant	3.965 mm (156,1 po.)
	Sans couvercle de montage de la plaque d'immatriculation avant	3.955 mm (155,7 po.)
Largeur hors tout		1.695 mm (66,7 po.)
Hauteur hors tout		1.475 mm (58,1 po.)
Voie avant		1.476 mm (58,1 po.)
Voie arrière		1.466 mm (57,7 po.)
Empattement		2.490 mm (98 po.)

▼ Poids

Dénomination		Poids	
		Boîte de vitesses manuelle	Boîte de vitesses automatique
PNBV (Poids nominal brut du véhicule)		1.480 kg (3.263 lb)	1.502 kg (3.311 lb)
PNBE (Poids nominal brut sur l'essieu)	Avant	774 kg (1.706 lb)	799 kg (1.761 lb)
	Arrière	706 kg (1.556 lb)	703 kg (1.550 lb)

▼ Climatiseur

Dénomination	Classification
Type de réfrigérant	HFC134a (R-134a)

Spécifications

▼ Ampoules

Eclairage extérieur

Ampoule	Catégorie	
	Puissance en watt	ECE R (SAE)
Phares	60/55	— (HB2)
Clignotants avant	21	PY21W (22.3CP)
Feux de stationnement (Feux de position avant)	5	W5W (4CP)
Antibrouillards *	55	H11 (H11)
Clignotants latéraux * ¹	5	WY5W (—)
Feu de freinage auxiliaire	LED * ²	— (—)
Clignotants arrière	21	WY21W (23CP)
Feux de freinage/Feux arrière (Feux de position arrière)	21/5	W21/5W (#7443)
Feux de recul	16	W16W (#921)
Feu de plaque d'immatriculation	5	W5W (—)

*1 Le remplacement de l'ampoule n'est pas possible car elle est intégrée à l'unité. Remplacer l'unité.

*2 LED est l'abréviation de Light Emitting Diode (diode électroluminescente)

Eclairage de l'habitacle

Ampoule	Catégorie	
	Puissance en watt	ECE R
Eclairage de compartiment à bagages	5	—
Eclairage au pavillon	10	—

▼ Pneus

REMARQUE

Les pneus montés sont ceux qui correspondent le mieux aux besoins du châssis du véhicule.

Lors du remplacement des pneus, Mazda recommande de les remplacer par des pneus du même type que ceux montés à l'origine. Pour plus de détails, s'adresser à un concessionnaire agréé Mazda.

Vérifier l'étiquette de pressions de gonflage des pneus pour la taille des pneus et leur pression de gonflage. Se référer à Pression de gonflage des pneus à la page 8-29.

Roue de secours standard

Taille de pneu	Pression de gonflage	
	Avant	Arrière
185/55R15 82V	220 kPa (32 psi)	210 kPa (30 psi)

Roue de secours à usage temporaire

Taille de pneu	Pression de gonflage
T115/70D14 88M	420 kPa (60 psi)

▼ Fusibles

Se référer à Fusibles à la page 8-44.

Fonctions de personnalisation

Fonctions de personnalisation

Les “Fonctions de personnalisation” suivantes sont disponibles. Ces réglages ne peuvent être modifiés que par un concessionnaire agréé Mazda.

Dénomination	Fonction	Réglage en usine	Réglages disponibles
Phares auto marche/arrêt	Il est possible de modifier le réglage de la minuterie marche/arrêt des phares en fonction de la clarté/de l'obscurité ambiante	Standard (s'allume dans des niveaux moyens d'obscurité)	Plus tôt/ Un peu plus tôt/ Un peu plus tard/ Plus tard
Lève-vitre électrique à abaissement en deux étapes	Il est possible de modifier la fonction d'ouverture du lève-vitre électrique à abaissement en deux étapes	Activé	Désactivé
	Permet de régler le degré d'ouverture de la vitre	3 cm (1 po.)	2—10 cm (0,8—3,9 po.)

Index

A

Ampoules	
Remplacement	8-36
Spécifications	10-6
Antenne	6-10
Antibrouillards	5-59
Appui-tête	2-8
Assistance à la clientèle	9-2
Attelage d'une remorque	4-14
Avant de démarrer le moteur	4-5
Avant d'entrer dans le véhicule	4-5
De l'intérieur du véhicule	4-5
Avertisseur	5-65
Avertisseurs sonores	
Avertisseur de ceinture de	
sécurité	5-55
Avertisseur de surveillance de	
pression des pneus	5-55
Rappel de clé au contact	5-55
Rappel des feux allumés	5-55

B

Batterie	
Démarrage d'urgence	7-18
Entretien	8-26
Spécifications	10-4
Boîte à gants	6-56
Boîte de vitesses automatique	5-13
Conseils concernant la	
conduite	5-16
Liquide	8-18
Plages de la boîte de vitesses	5-13
Surmultipliée	5-15
Système de verrouillage de levier	
sélecteur	5-15
Boîte de vitesses manuelle	5-11
Recommandations concernant le	
passage des vitesses	5-12

C

Carburant	
Contenance du réservoir	10-5
Exigences	4-2
Jauge	5-36
Trappe de remplissage et bouchon de	
réservoir	3-21
Ceintures de sécurité	
Blocage automatique	2-13
Blocage d'urgence	2-13
Femmes enceintes	2-12
Précautions concernant les ceintures	
de sécurité	2-10
Prétension et de limitation de	
charge	2-16
Rallonge	2-19
Rappel de bouclage des ceintures de	
sécurité	2-21
Type à 3 points	2-14
Voyant	2-21
Changement de file	5-59
Clés	3-2
Clignotant	
Feux de détresse	5-65
Phares	5-56
Clignotants et changement de file	5-59
Combiné d'instruments	5-34
Commande d'éclairage	5-56
Commande dynamique de stabilité	
(DSC)	5-24
Interrupteur DSC OFF	5-25
Témoin DSC OFF	5-25
Témoin TCS/DSC	5-24
Compartiments de rangement	6-56
Boîte à gants	6-56
Plateau de console centrale	6-57
Compte-tours	5-36
Compteur de vitesse	5-35
Compteur journalier	5-35

C

Compteur totalisateur et compteur journalier	5-35
Compteurs et jauges	5-34
Conduite dans des conditions dangereuses	4-7
Conduite dans l'eau	4-12
Conduite hivernale	4-10
Conduite sur routes irrégulières	4-13
Conseils concernant la conduite	4-6
Boîte de vitesses automatique	5-16
Conduite dans des conditions dangereuses	4-7
Conduite dans l'eau	4-12
Conduite hivernale	4-10
Conduite sur routes irrégulières	4-13
Période de rodage	4-6
Pour désembourber le véhicule	4-9
Suggestions pour rouler plus économiquement	4-6
Contact	
Clés	3-2
Interrupteur	5-2
Contenances	10-5
Convertisseur catalytique	4-3

D

Dégivreur	
Lunette arrière	5-64
Rétroviseur	5-64
Dégivreur de lunette arrière	5-64
Dégivreur de rétroviseur	5-64
Démarrage avec batterie de secours	7-19
Démarrage du moteur	5-3

D

Démarrage d'urgence	7-18
Démarrage avec batterie de secours	7-19
Démarrage en poussant	7-22
Moteur noyé	7-18
Démarrage en poussant	7-22
Déverrouillage du capot	3-22
Dimensions	10-5
Direction assistée	5-17
Témoin d'anomalie de la direction assistée	5-17
Dispositifs de sécurité pour enfants	
Installation de systèmes de dispositif de sécurité pour enfants	2-29
Position d'installation de système de dispositif de sécurité pour enfants	2-28
Précautions concernant les dispositifs de sécurité pour enfants	2-23
Système de dispositif de sécurité pour enfants de type LATCH	2-37

E

Eclairage au pavillon	6-54
Eclairage de compartiment à bagages	6-54
Eclairage du tableau de bord	5-37
Eclairages intérieurs	6-53
Endommagement de la peinture	8-49
Enregistreur de données de conduite	9-19
Entretien	
Introduction	8-2
Périodicité de l'entretien réalisable par le propriétaire	8-9
Périodique	8-4
Entretien de l'habitacle	8-56

Index

E

Entretien extérieur	8-51
Essuie-glace de lunette arrière	5-63
Essuie-glace de pare-brise	5-60
Remplacement des balais d'essuie- glace	8-21
Étiquettes d'informations sur le véhicule	10-2

F

Feux de détresse	5-65
Feux de position diurnes	5-58
Fonctions de personnalisation	10-8
Frein de stationnement	5-6
Frein/Embrayage	
Liquide	8-17
Freins	5-5
Assistance des freins	5-9
Frein de stationnement	5-6
Freins	5-5
Indicateur d'usure des plaquettes	5-10
Système d'antiblocage de frein (ABS)	5-8
Voyant	5-7
Fusibles	8-44
Description des panneaux	8-46
Remplacement	8-44

G

Garantie	9-12
Gaz d'échappement	4-4

H

Hayon	3-12
Compartiment à bagages	3-16

I

Immatriculation du véhicule à l'étranger	9-16
Immobilisation	
Crochet	7-24
Information sur l'étiquette	10-2
Informations relatives aux pneus	9-22

J

Jauges	5-34
--------------	------

L

Lave-glace de lunette arrière	5-63
Lave-glace de pare-brise	5-63
Lève-vitre électrique	3-17
Liquide de lave-glace	8-20
Liquide de refroidissement du moteur	
Surchauffe	7-16
Liquides	
Classification	10-4
Entretien réalisable par le propriétaire	8-9
Lubrification de la carrosserie	8-21

M

Miroirs de pare-soleil	6-53
Moteur	
Démarrage	5-3
Déverrouillage du capot	3-22
Gaz d'échappement	4-4
Huile	8-13
Liquide de refroidissement	8-14
Surchauffe	7-16

O

Ordinateur de bord	5-37
Outil	7-3
Oxyde de carbone	4-4

P

Pare-soleil	6-53
Période de rodage	4-6
Phares	
Appel de phares	5-58
Commande	5-56
Feux de route/croisement	5-58
Rappel des feux allumés	5-57
Pièces et accessoires non originaux additionnels	9-17
Plateau de console centrale	6-57
Pneu à plat	7-3
Changement	7-6
Rangement de la roue de secours et des outils	7-3
Pneus	
Chaînes à neige	4-11
Permutation	8-30
Pneu à plat	7-3
Pneus à neige	4-10
Pression de gonflage	8-29
Rangement de la roue de secours et des outils	7-3
Remplacement	8-31
Spécifications	10-6
Système de classement uniforme de la qualité des pneus (UTQGS)	9-20
Poids	10-5
Porte-bouteilles	6-56
Porte-verres	6-54
Portières arrières, verrous de sécurité pour enfants	3-12
Pour débarrasser le véhicule	4-9

P

Prise des accessoires	6-57
Publications d'entretien	9-43

Q

Qualité des lubrifiants	10-4
-------------------------------	------

R

Rangement de la roue de secours et des outils	7-3
Régulateur de vitesse de croisière	5-18
Remorquage	
Attelage d'une remorque	4-14
Crochet	7-24
Description	7-23
Remorquage d'urgence	7-23
Remorquage récréatif	7-25
Remorquage d'urgence	7-23
Remorquage récréatif	7-25
Remplacement d'une ampoule	8-36
Remplacement d'une roue	8-33
Rétroviseur intérieur	3-29
Rétroviseurs	
Rétroviseur intérieur	3-29
Rétroviseurs extérieurs	3-28
Rétroviseurs extérieurs	3-28
Roue de secours à usage temporaire	8-32

S

Serrures des portières	3-8
Siège arrière	2-5
Sièges	
Appui-tête	2-8
Siège arrière	2-5
Siège avant	2-2

Index

S

Sièges avant	2-2
Signalement des problèmes de sécurité	9-41
Soins à apporter	8-49
Spécifications	10-4
Stationnement en cas d'urgence	7-2
Suggestions pour rouler plus économiquement	4-6
Surcharge	4-12
Surchauffe	7-16
Système antipollution	4-3
Système audio	6-10
Appareil audio	6-25
Certification de sécurité	6-52
Commande audio	6-39
Conseils d'utilisation du système audio	6-11
Mode AUX/USB/iPod	6-41
Système d'antiblocage de frein (ABS)	5-8
Voyant	5-8
Système de commande de température	6-2
Spécifications relatives à l'essence	10-5
Système de commande de traction (TCS)	5-23
Témoin TCS/DSC	5-23
Système de sécurité	
Système d'immobilisation	3-25
Système de surveillance de pression des pneus	5-27
Activation erronée du système....	5-31
Pneus et jantes	5-31
Voyant du système de surveillance de pression des pneus	5-29
Système d'entrée éclairée	6-53
Système d'immobilisation	3-25

S

Système d'ouverture à télécommande	3-4
Systèmes de coussin d'air	2-42
Systèmes de retenue supplémentaire à coussins d'air	
Composants du système de retenue supplémentaire	2-48
Contrôle et entretien	2-63
Critères de déploiement des coussins d'air SRS	2-54
Explication du fonctionnement des coussins d'air SRS	2-49
Limites du coussin d'air SRS	2-55
Précautions concernant les systèmes de retenue supplémentaire	2-42
Système de classification des occupants des sièges du conducteur et du passager avant	2-57

T

Téléphones cellulaires	9-18
Témoins	5-41
Anomalie de la direction assistée	5-53
Clignotants et feux de détresse ...	5-54
Croisière	5-53
DSC OFF	5-52
Faible température du liquide de refroidissement du moteur	5-52
Feux de route	5-51
O/D OFF	5-51
Position de plage de boîte de vitesse	5-51
Sécurité	5-51
TCS/DSC	5-52

V

Verrouillage électrique des portières	3-11
Verrous de sécurité pour enfants des portières arrière	3-12
Vitres	
Lève-vitres électriques	3-17
Volant	3-28
Avertisseur	5-65
Voyants	5-41
ABS	5-44
Anomalie	5-43
Anomalie du moteur	5-46
Ceinture de sécurité	5-47
Circuit de charge	5-45
Circuit de freinage	5-43
Niveau bas de liquide de lave- glace	5-48
Portière ouverte	5-48
Pression d'huile moteur	5-45
Système de coussin d'air	5-47
Système de surveillance de pression des pneus	5-48
Système du dispositif de prétension des ceintures de sécurité avant....	5-47
Température élevée du liquide de refroidissement du moteur	5-46
Vérification du bouchon du réservoir de carburant	5-47
Vue générale du compartiment moteur	8-12

