

## **Zoom-Zoom**

**C'est instinctif chez tous les enfants.**

**Certains adultes s'en souviennent.**

**Un seul constructeur d'automobiles refuse d'oublier.**

**Dans le langage des adultes cela signifie l'excitation et**

**la libération ressenties lors de la conduite à l'état pur.**

**Mais bien sûr, ce sont les enfants qui l'expriment le mieux,**

**et l'appellent simplement "Faire Zoom-Zoom".**

**Nous mettons cela en pratique tous les jours.**

**C'est pourquoi nous construisons ce genre de véhicules.**

**Zoom-Zoom**

**Pouvons-nous réveiller ces sensations en vous aujourd'hui?**



# Un mot de bienvenue aux propriétaires de véhicules Mazda

---

Nous vous remercions d'avoir porté votre choix sur une Mazda. Les véhicules Mazda sont conçus et fabriqués pour donner au propriétaire une satisfaction complète.

De manière à profiter pleinement et en toute sécurité de votre véhicule Mazda, lisez ce manuel avec attention et suivez toutes les recommandations.

Le concessionnaire agréé Mazda est celui qui connaît le mieux votre véhicule. Adressez-vous à lui pour tout entretien ou réparation.

Notre réseau de professionnels Mazda, à l'échelle du pays, attache une importance primordiale à vous satisfaire et vous donner le meilleur service possible.

Nous vous assurons également de notre constant souci de vous donner un plaisir de conduite total et une entière satisfaction avec votre Mazda.

**Mazda Motor Corporation**  
HIROSHIMA, JAPAN

## **Remarques importantes concernant ce manuel**

Conservez ce manuel dans la boîte à gants, il constituera une référence pratique pour une utilisation confortable et en toute sécurité de votre Mazda. Si vous devez revendre votre véhicule, laissez ce manuel dans la boîte à gant à disposition du propriétaire suivant.

Toutes les spécifications et descriptions sont à jour à la mise sous presse. Cependant, cherchant constamment à améliorer ses véhicules, Mazda se réserve le droit d'apporter des modifications aux spécifications à tout moment sans préavis et sans qu'il lui incombe d'obligations.

## **Enregistreur de données de conduite**

Ce véhicule est doté d'un enregistreur de données de conduite. En cas de collision, ce dispositif enregistre les données relatives à la dynamique du véhicule et aux systèmes de sécurité pendant une courte période. Ces données peuvent aider à une meilleure compréhension des circonstances entraînant accidents et blessures et mener à la conception de véhicules plus sûrs.

## **Le climatiseur et l'environnement**

Votre climatiseur Mazda d'origine est rempli de HFC 134a (R134a), un réfrigérant qui n'endommage pas la couche d'ozone. Si le climatiseur ne fonctionne pas correctement, s'adresser à un concessionnaire agréé Mazda.

**Veillez noter que ce manuel s'applique à tous les modèles, accessoires et options. De ce fait, vous trouverez certaines explications pour des accessoires non installés sur votre véhicule.**

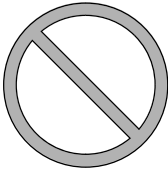
# Utilisation de ce manuel

---

Le désir de Mazda est que vous trouviez un plaisir maximum à conduire votre véhicule. La lecture intégrale de ce manuel y contribuera largement.

Les illustrations complètent le texte pour vous donner la meilleure explication possible sur la manière d'utiliser votre Mazda. Toutes les caractéristiques, informations concernant la sécurité et les méthodes de conduite sous différentes conditions sont expliquées dans votre manuel.

Le symbole ci-dessous, quand il apparaît dans ce manuel indique "Ne faites pas ceci" ou "Évitez que ceci se produise".



**Index:** L'index vous indique toute l'information, par ordre alphabétique, contenue dans le manuel.

Ce manuel comprend plusieurs avertissements sous des titres tels que: PRUDENCE, ATTENTION et REMARQUE.

## **PRUDENCE**

*Le titre PRUDENCE indique une situation où, si la PRUDENCE est ignorée, de graves blessures ou la mort peuvent en résulter.*

## **ATTENTION**

Le titre ATTENTION indique une situation où, si l'on ne fait pas attention cela risque d'entraîner des blessures corporelles et (ou) des dommages au véhicule.

## **REMARQUE**

Une REMARQUE donne des informations et quelques fois indique comment faire une bonne utilisation du véhicule.

Le symbole ci-dessous, situé sur certaines composantes du véhicule, indique que ce manuel contient de l'information concernant la composante en question. Se référer au manuel pour une explication détaillée.



# Table des matières

---

## **Présentation de votre véhicule**

Vues de l'intérieur, de l'extérieur et identification des éléments de votre véhicule Mazda.

**1**

---

## **Équipement sécuritaire essentiel**

Utilisation de l'équipement sécuritaire, incluant les sièges, les ceintures de sécurité, les systèmes de retenue supplémentaire à coussins d'air et les systèmes de dispositifs de retenue pour enfants.

**2**

---

## **Bien connaître votre Mazda**

Explication des commandes et opérations de base; comme l'ouverture/la fermeture et le réglage de différents éléments.

**3**

---

## **Avant de conduire votre Mazda**

Informations importantes concernant la conduite de votre véhicule Mazda.

**4**

---

## **Conduite de votre Mazda**

Explication des instruments et commandes.

**5**

---

## **Confort intérieur**

Utilisation des différentes fonctions concernant le confort de conduite, incluant le système de commande de température et le système audio.

**6**

---

## **En cas d'urgence**

Informations utiles sur ce qu'il faut faire en cas d'urgence.

**7**

---

## **Entretien**

Comment maintenir votre véhicule Mazda en condition optimale.

**8**

---

## **Informations à la clientèle et signalement des problèmes de sécurité**

Informations importantes pour le client incluant les garanties et les accessoires.

**9**

---

## **Spécifications**

Informations techniques sur votre véhicule Mazda.

**10**

---

## **Index**

**11**

---

## **Système de navigation**



# 1

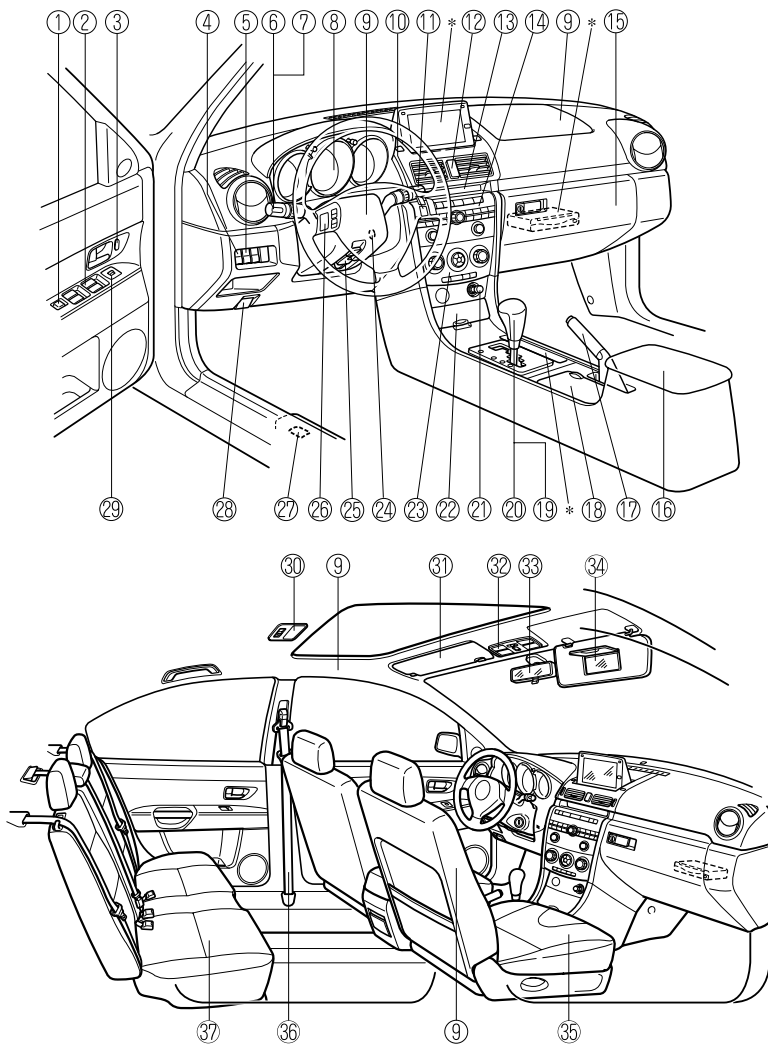
## Présentation de votre véhicule

Vues de l'intérieur, de l'extérieur et identification des éléments de votre véhicule Mazda.

**Vue générale du tableau de bord et de l'habitacle ..... 1-2**

**Vue générale de l'extérieur ..... 1-4**

# Vue générale du tableau de bord et de l'habitacle



L'équipement et la position de l'installation varie selon le modèle.  
\*Se référer au Système de navigation à la fin du manuel.

- ① Interrupteur de verrouillage de lève-vitres électriques ..... page 3-19
- ② Interrupteurs de lève-vitres électriques ..... page 3-18
- ③ Interrupteur de verrouillage électrique de portières ..... page 3-9



# Vue générale du tableau de bord et de l'habitacle

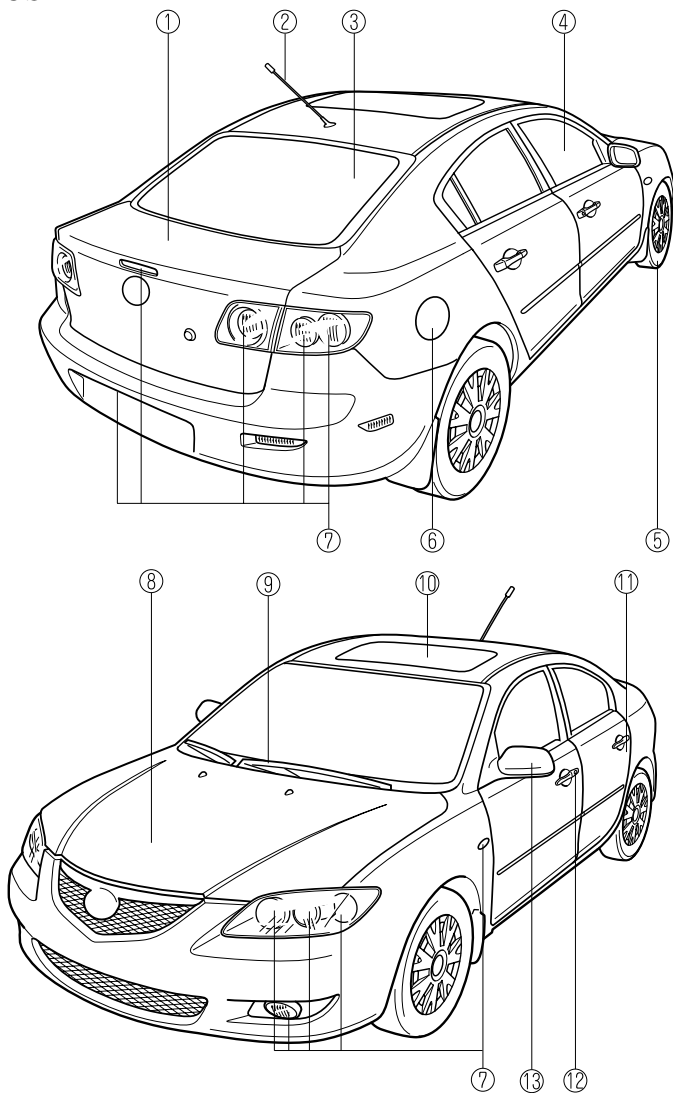
---

④	Interrupteur de réglage de hauteur des phares .....	page 5-53
⑤	Eclairage du tableau de bord .....	page 5-35
⑥	Levier de commande d'éclairage/clignotants .....	page 5-51
⑦	Interrupteur d'antibrouillards .....	page 5-55
⑧	Combiné d'instruments .....	page 5-31
⑨	Coussins d'air .....	page 2-43
⑩	Boutons de régulateur de vitesses de croisière .....	page 5-21
⑪	Levier d'essuie-glace et lave-glace .....	page 5-55
⑫	Interrupteur de feux de détresse .....	page 5-61
⑬	Affichage d'informations .....	page 6-52
⑭	Système audio .....	page 6-17
⑮	Boîte à gants .....	page 6-60
⑯	Console centrale .....	page 6-60
⑰	Frein de stationnement .....	page 5-6
⑱	Porte-verres .....	page 6-58
⑲	Levier de changement (Boîte de vitesses manuelle) .....	page 5-10
⑳	Levier sélecteur (Boîte de vitesses automatique) (Sport AT) .....	page 5-12
㉑	Allume-cigare .....	page 6-57
㉒	Cendrier .....	page 6-58
㉓	Système de commande de température .....	page 6-2
㉔	Contacteur d'allumage .....	page 5-2
㉕	Levier de déverrouillage du volant inclinable .....	page 3-30
㉖	Commande audio .....	page 6-45
㉗	Commande de déverrouillage à distance de la trappe de remplissage de carburant .....	page 3-20
㉘	Poignée de déverrouillage du capot .....	page 3-21
㉙	Interrupteur de rétroviseur extérieur .....	page 3-31
㉚	Eclairage de l'habitacle .....	page 6-49
㉛	Pare-soleil .....	page 6-49
㉜	Lampe de lecture .....	page 6-50
㉝	Rétroviseur intérieur .....	page 3-32
㉞	Miroir de pare-soleil .....	page 6-49
㉟	Sièges avant .....	page 2-2
㊱	Ceinture de sécurité .....	page 2-10
㊲	Siège arrière .....	page 2-6

# Vue générale de l'extérieur

---

## 4 portes



L'équipement et la position de l'installation varie selon le modèle.

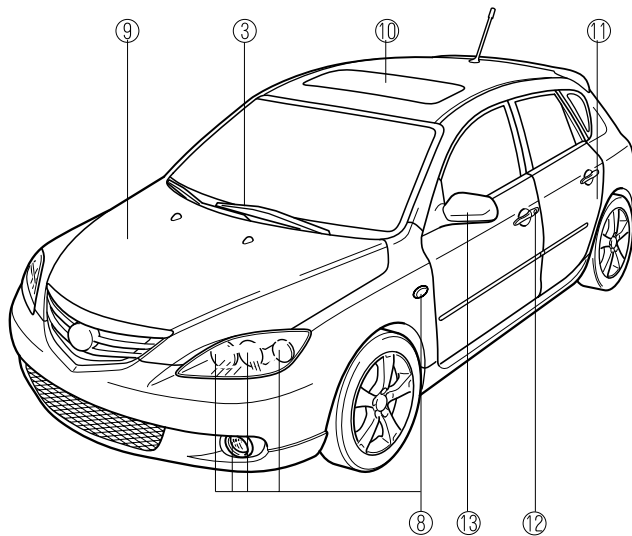
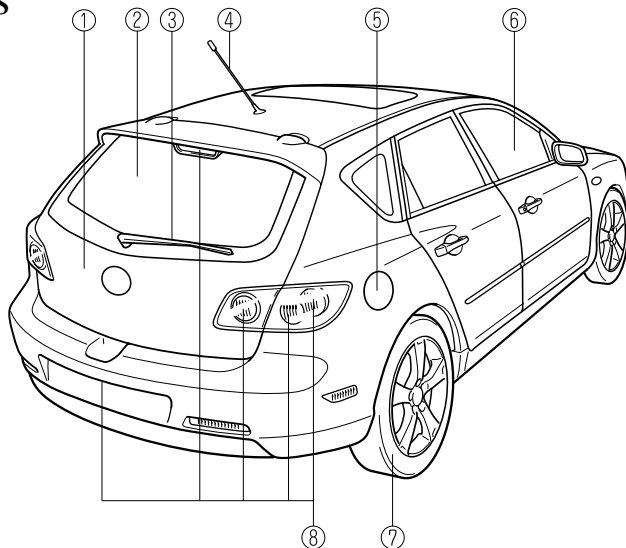
# Vue générale de l'extérieur

---

① Couvercle du coffre .....	page 3-13
② Antenne .....	page 6-17
③ Dégivreur de lunette arrière .....	page 5-60
④ Lève-vitres électriques .....	page 3-17
⑤ Pneus .....	page 8-40
⑥ Trappe de remplissage de carburant .....	page 3-19
⑦ Ampoules .....	page 8-46
⑧ Capot .....	page 3-21
⑨ Balais d'essuie-glace de pare-brise .....	page 8-33
⑩ Toit ouvrant transparent .....	page 3-23
⑪ Verrous de sécurité pour enfants .....	page 3-10
⑫ Portières et clés .....	page 3-8
⑬ Rétroviseur extérieur .....	page 3-31

# Vue générale de l'extérieur

## 5 portes



L'équipement et la position de l'installation varie selon le modèle.

# Vue générale de l'extérieur

---

① Hayon .....	page 3-10
② Dégivreur de lunette arrière .....	page 5-60
③ Balais d'essuie-glace de pare-brise .....	page 8-33
④ Antenne .....	page 6-17
⑤ Trappe de remplissage de carburant .....	page 3-19
⑥ Lève-vitres électriques .....	page 3-17
⑦ Pneus .....	page 8-40
⑧ Ampoules .....	page 8-46
⑨ Capot .....	page 3-21
⑩ Toit ouvrant transparent .....	page 3-23
⑪ Verrous de sécurité pour enfants .....	page 3-10
⑫ Portières et clés .....	page 3-8
⑬ Rétroviseur extérieur .....	page 3-31



# 2

## Équipement sécuritaire essentiel

Utilisation de l'équipement sécuritaire, incluant les sièges, les ceintures de sécurité, les systèmes de retenue supplémentaire à coussins d'air et les systèmes de dispositifs de retenue pour enfants.

<b>Sièges .....</b>	<b>2-2</b>
Sièges avant .....	2-2
Siège arrière .....	2-6
<b>Ceintures de sécurité .....</b>	<b>2-10</b>
Précautions concernant les ceintures de sécurité .....	2-10
Ceinture de sécurité (Sauf position centrale arrière) .....	2-13
Systèmes de dispositif de prétension de ceinture de sécurité avant et de limitation de charge .....	2-15
Ceinture de sécurité arrière au centre (Type à 3 points) .....	2-18
Rallonge de ceinture de sécurité .....	2-21
Voyant/bip de ceintures de sécurité .....	2-22
<b>Dispositifs de sécurité pour enfants .....</b>	<b>2-24</b>
Précautions concernant les dispositifs de sécurité pour enfants .....	2-24
Installation de systèmes de dispositif de sécurité pour enfants .....	2-29
Système de dispositif de sécurité pour enfants de type LATCH .....	2-37
<b>Systèmes de retenue supplémentaire à coussins d'air .....</b>	<b>2-43</b>
Précautions concernant les systèmes de retenue supplémentaire .....	2-43
Composants du système de retenue supplémentaire .....	2-48
Explication du fonctionnement des coussins d'air .....	2-51

## Sièges

### Sièges avant

#### **PRUDENCE**

##### Modification du siège avant:

*La modification ou le emplacement des sièges avant, comme le remplacement du garnissage ou le desserrage de boulons sont dangereux. Les sièges avant contiennent des composants de coussin d'air essentiels au système de retenue supplémentaire. Une modification peut endommager le système de retenue supplémentaire, ce qui peut résulter en de graves blessures. S'adresser à un concessionnaire agréé Mazda s'il est nécessaire de retirer ou réinstaller le siège avant.*

##### Sièges avant endommagés:

*Le fait de conduire avec les sièges avant endommagés est dangereux. Une collision, même une qui n'est pas assez intense pour causer le déploiement des coussins d'air, peut endommager les sièges avant qui contiennent des composants de coussin d'air essentiels. S'il y a une autre collision, le coussin d'air peut ne pas se déployer, ce qui pourrait résulter en de graves blessures. Faire toujours inspecter les sièges avant, les dispositifs de prétension de ceinture de sécurité et les coussins d'air par un concessionnaire agréé Mazda après toute collision.*

#### **PRUDENCE**

##### Fixation des sièges:

*Les sièges réglables et les dossiers de siège qui ne sont pas correctement verrouillés sont dangereux. En cas d'arrêt brusque ou de collision, le siège ou le dossier du siège risque de se déplacer, causant de graves blessures. S'assurer que les composantes réglables du siège sont correctement verrouillées en les poussant vers l'avant et l'arrière et en poussant le siège.*

#### ▼ Réglage longitudinal du siège

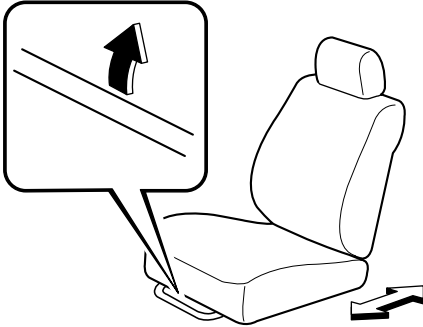
#### **PRUDENCE**

##### Réglage du siège du conducteur:

*Le fait de régler le siège du conducteur pendant que le véhicule est en mouvement est dangereux. Le conducteur peut perdre le contrôle du véhicule et causer un accident. Ne régler le siège du conducteur que lorsque le véhicule est à l'arrêt.*



Pour déplacer un des sièges vers l'avant ou vers l'arrière, tirer le levier vers le haut et faire coulisser le siège à la position désirée et relâcher le levier.



S'assurer que le levier retourne à sa position originale et que le siège est verrouillé en place en le poussant vers l'avant et vers l'arrière.

▼ **Réglage de l'inclinaison du dossier**

**! PRUDENCE**

**Réglage de l'inclinaison:**  
Le fait d'être assis, dans une position inclinée, dans un véhicule en mouvement est dangereux car cela réduit la protection fournie par les ceintures de sécurité. En cas de freinage brusque ou de collision, on risque de glisser sous la ceinture ventrale et de subir de graves blessures internes. Pour une protection maximale, s'asseoir le plus en arrière possible et bien droit.

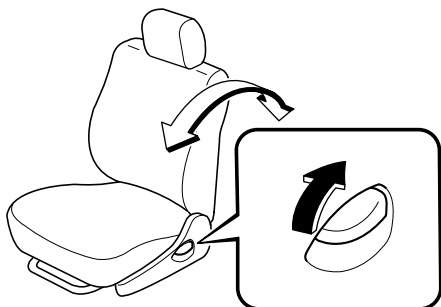
**! PRUDENCE**

**Si l'on incline le siège du passager avant, ceci peut mettre hors service les coussins d'air du passager avant:**  
Si le véhicule est équipé de capteurs de poids du siège du passager avant, il est dangereux de s'asseoir sur le siège du passager avant incorrectement à une position décalée ou avec le dossier du siège incliné excessivement pendant que le véhicule roule, car ceci peut diminuer le poids appliqué sur le coussin du siège et fausser la réponse du système de détection du poids du passager avant. Le passager avant ne bénéficiera plus de la protection supplémentaire des coussins d'air et du dispositif de prétension, et s'exposera alors à de graves blessures. Toujours s'asseoir bien droit contre le dossier du siège, avec les pieds bien posés sur le plancher.

**Dossier de siège non verrouillé:**  
Le dossier du siège est important pour la sécurité à l'intérieur du véhicule. Si le dossier du siège est laissé déverrouillé cela est dangereux car les passagers peuvent être éjectés ou non retenus et des objets peuvent cogner les occupants en cas de freinage brusque ou de collision, causant de graves blessures. Après avoir ajusté le dossier du siège, même si aucun autre passager ne se trouve dans le véhicule, pousser le dossier du siège vers l'avant et vers l'arrière pour s'assurer qu'il est bien verrouillé en place.

## Sièges

Pour changer l'angle d'inclinaison du dossier, se pencher légèrement vers l'avant tout en soulevant le levier. Se pencher ensuite vers l'arrière jusqu'à la position désirée et relâcher le levier.



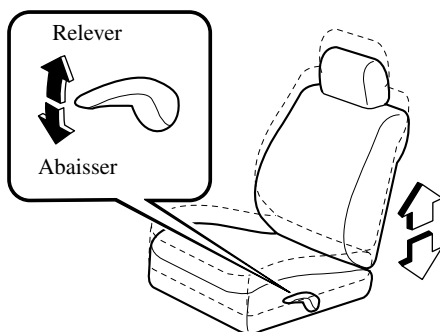
S'assurer que le levier retourne à sa position originale et que le dossier est verrouillé en place en le poussant vers l'avant et vers l'arrière.

### **ATTENTION**

Lorsque le dossier d'un siège incliné vers l'arrière est remis à sa position relevée, s'assurer de supporter le dossier pendant que le levier est manœuvré. Si le dossier du siège n'est pas supporté, il se déplacera soudainement vers l'avant et risque de causer des blessures.

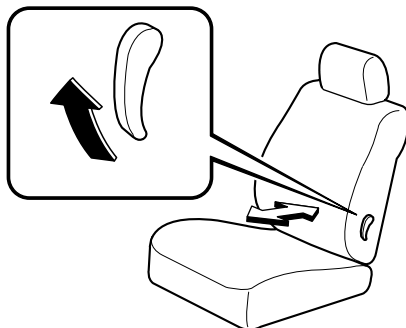
### ▼ Réglage de la hauteur (Siège du conducteur)\*

Déplacer le levier du siège vers le haut ou vers le bas pour ajuster la hauteur du coussin du siège.



### ▼ Réglage du support lombaire (Siège du conducteur)\*

Pour ajuster le support lombaire, tirer le levier vers l'avant.



▼ **Appuie-tête**

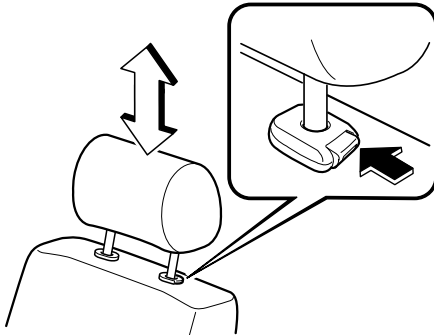
**! PRUDENCE**

**Réglage de l'appuie-tête:**

*Le fait de conduire avec les appuie-tête réglés trop bas ou retirés est dangereux. Sans un support en arrière de la tête, le cou risque de subir de graves blessures en cas de collision. Toujours conduire avec les appuie-tête correctement insérés et réglés lorsque les sièges sont utilisés.*

**Réglage de la hauteur**

Pour relever l'appuie-tête, le tirer à la position désirée.  
 Pour abaisser l'appuie-tête, appuyer sur la butée et pousser l'appuie-tête vers le bas.

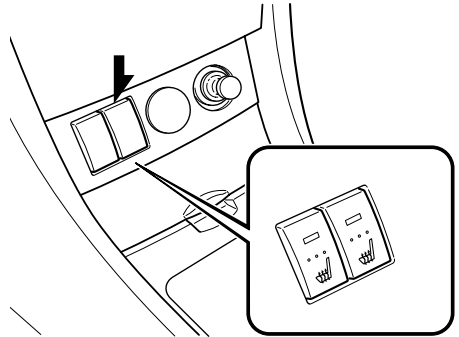


Régler l'appuie-tête pour que le haut soit à la hauteur des oreilles de l'utilisateur, jamais en arrière du cou.

▼ **Chauffage de siège\***

Les sièges avant sont chauffés électriquement. Le contacteur d'allumage doit être sur la position ON.

Appuyer sur l'interrupteur pour allumer ou éteindre le chauffage du siège. Lorsque l'interrupteur est en circuit, le témoin s'allumera.



**REMARQUE**

La température des sièges est automatiquement réglée par un thermostat. Elle ne peut être qu'allumée ou éteinte, aucun autre réglage n'est possible.

\* Certains modèles.

## Sièges

### Siège arrière

#### PRUDENCE

##### Empilement de bagages ou paquets:

Le fait d'empiler des bagages ou autres paquets à une hauteur supérieure à celle des dossiers de sièges et de placer des objets sur la plage arrière ou sur le couvercle de compartiment à bagages est dangereux. En cas de freinage brusque ou de collision, les objets peuvent être projetés et risquent de frapper et blesser des passagers. Ne pas empiler de bagages sur une hauteur dépassant les dossiers de siège ou sur le cache du compartiment à bagages.

##### Bagages et paquets non fixés:

Le fait de ne pas fixer les bagages ou paquets avant la conduite est dangereux car ils pourraient se déplacer ou être projetés en cas de freinage brusque ou de collision, et causer de graves blessures. S'assurer que tout bagage et paquet est fixé avant de conduire le véhicule.

##### Fixation des sièges:

Les sièges réglables qui ne sont pas correctement verrouillés sont dangereux. En cas d'arrêt brusque ou de collision, le siège ou le dossier du siège risque de se déplacer, causant de graves blessures. S'assurer que les composantes réglables du siège sont correctement verrouillées en place.

#### PRUDENCE

##### Dossier de siège non verrouillé:

Le dossier du siège est important pour la sécurité à l'intérieur du véhicule. Si le dossier du siège est laissé déverrouillé cela est dangereux car les passagers peuvent être éjectés ou non retenus et des objets peuvent cogner les occupants en cas de freinage brusque ou de collision, causant de graves blessures. Après avoir ramené le dossier du siège, même si aucun autre passager ne se trouve dans le véhicule, pousser le dossier du siège vers l'avant et vers l'arrière pour s'assurer qu'il est bien verrouillé en place.

##### Passagers sur le dossier du siège replié:

Le fait de conduire avec un passager sur le dossier du siège replié est dangereux. En particulier permettre à un enfant de s'asseoir sur le dossier du siège replié pendant que le véhicule est en mouvement est extrêmement dangereux. En cas de freinage brusque ou de collision, même mineure, un enfant non assis et correctement attaché sur un siège ou dans un système de dispositif de sécurité pour enfants peut être projeté vers l'avant, vers l'arrière ou même hors du véhicule et subir de graves blessures ou la mort. L'enfant se trouvant dans le compartiment à bagages peut être projeté sur les autres occupants et causer de graves blessures. Ne jamais laisser un passager prendre place sur le dossier du siège replié pendant la conduite.

**! PRUDENCE**

***Enfants et sièges arrière repliables:***  
***Le fait de jouer avec les sièges arrière repliables est dangereux. Ne jamais donner les clés du véhicule à des enfants et ne pas laisser des enfants jouer dans le véhicule.***

**REMARQUE**

Lorsqu'un siège arrière est remis à sa position originale, il faut aussi replacer la ceinture de sécurité à sa position originale. Vérifier que la ceinture de sécurité peut être tirée et qu'elle se rétracte.

**▼ Dossier du siège arrière rabattable séparément**

**Pour replier le dossier du siège**

**! ATTENTION**

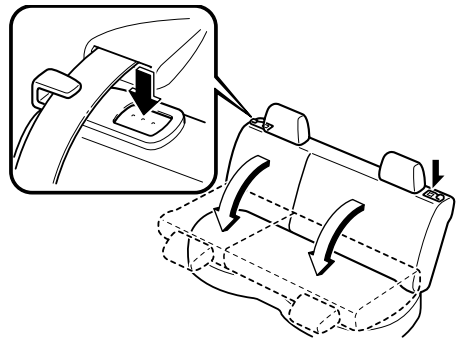
Lors de l'utilisation du bouton de dossier de siège arrière, s'assurer de supporter le dossier du siège avec la main. Si le dossier du siège n'est pas supporté avec une main, il se rabattra soudainement vers l'avant, ce qui risque de causer des blessures aux doigts qui appuient sur le bouton.

1. Détacher la portion ventrale de la ceinture de sécurité arrière au centre (page 2-18).

**! ATTENTION**

Toujours détacher la portion ventrale de la ceinture de sécurité avant de replier le dossier du siège arrière gauche. Si la portion ventrale de la ceinture est laissée attachée, cela peut endommager la ceinture de sécurité, la boucle et le dossier du siège.

2. Placer les ceintures de sécurité côtés portières sur le côté lorsqu'on rabat les dossiers de siège.
3. Supporter le siège avec la main.
4. Pousser vers le bas le bouton du dossier de siège arrière.



**Pour remettre les dossiers du siège à leur position relevée**

1. Placer les ceintures de sécurité côtés portières sur le côté.
2. Relever les dossiers du siège.
3. S'assurer que les ceintures de sécurité sont complètement sorties de sous les dossiers de sièges.

## Sièges

4. Tirer le haut des dossiers du siège vers l'avant, de l'intérieur du véhicule, pour s'assurer qu'ils sont bien verrouillés.
5. Attacher la ceinture de sécurité ventrale/baudrier arrière au centre et vérifier que toutes les ceintures de sécurité sont acheminées correctement afin de pouvoir être utilisées par les passagers (page 2-18).

### **PRUDENCE**

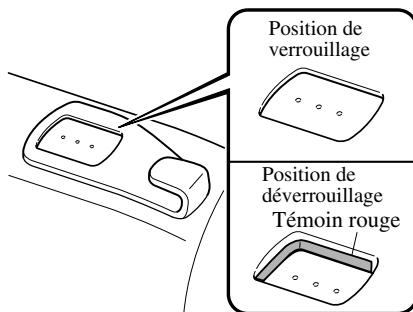
#### Ceintures de sécurité pincées sous les dossiers de sièges:

*Une ceinture de sécurité pincée sous un dossier de siège, après que le siège soit relevé, est dangereuse. En cas de collision ou d'arrêt brusque, la ceinture de sécurité ne peut pas fournir une protection adéquate. Toujours s'assurer que les ceintures de sécurité sont complètement sorties de sous les dossiers de sièges.*

### **PRUDENCE**

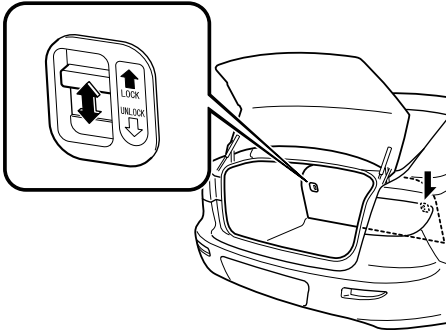
#### Remise des dossiers de siège arrière à leur position relevée:

*Un dossier de siège arrière qui n'est pas complètement remis et verrouillé à sa position relevée est dangereux. Un arrêt ou une manœuvre brusque peut faire que le dossier du siège arrière se replie vers l'avant soudainement et cause des blessures. Si l'indicateur rouge est visible à l'arrière du bouton du dossier de siège arrière, cela indique que le dossier du siège n'est correctement verrouillé en position relevée. Lorsque le dossier est remis à sa position relevée s'assurer que l'indicateur rouge à l'arrière du bouton du dossier de siège arrière n'est plus visible.*



**▼ Verrou de dossier de siège arrière  
(4 portes)**

Pour verrouiller ou déverrouiller un dossier de siège, déplacer le levier.



**REMARQUE**

Les verrous de dossiers de siège sont partie du système de sécurité du coffre (page 3-15).

**▼ Appuie-tête**

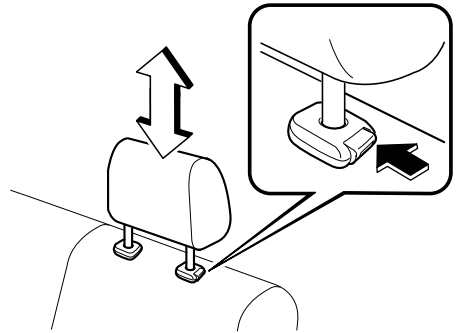
**! PRUDENCE**

**Réglage de l'appuie-tête:**  
*Le fait de conduire avec les appuie-tête réglés trop bas ou retirés est dangereux. Sans un support en arrière de la tête, le cou risque de subir de graves blessures en cas de collision. Toujours conduire avec les appuie-tête correctement insérés et réglés lorsque les sièges sont utilisés.*

**Réglage de la hauteur**

Pour relever l'appuie-tête, le tirer à la position désirée.

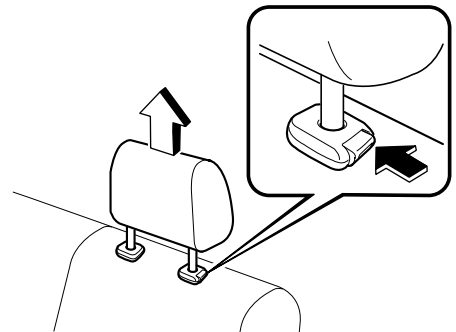
Pour abaisser l'appuie-tête, appuyer sur la butée et pousser l'appuie-tête vers le bas.



Régler l'appuie-tête pour que le haut soit à la hauteur des oreilles de l'utilisateur, jamais en arrière du cou.

**Retrait**

Pour retirer l'appuie-tête, appuyer sur la butée. Tirer ensuite l'appuie-tête vers le haut.



## Ceintures de sécurité

### Précautions concernant les ceintures de sécurité

Les ceintures de sécurité diminuent les risques de blessures graves en cas d'accident ou d'arrêt brusque. Mazda recommande que le conducteur et tous les passagers portent la ceinture de sécurité en tout temps.

Tous les enrouleurs sont conçus pour maintenir les ceintures ventrale-baudrier hors du chemin lorsqu'elles ne sont pas utilisées.

La ceinture du conducteur n'est pas conçue pour un dispositif de sécurité pour enfants, elle n'a qu'un mode de blocage d'urgence. Le conducteur peut la porter confortablement, et elle se bloquera lors d'une collision.

Toutefois, les rétracteurs des ceintures ventrale/baudrier du siège du passager avant fonctionnent en deux modes: mode de blocage d'urgence et, pour les systèmes de dispositif de sécurité pour enfants, mode de blocage automatique. Bien qu'il soit recommandé d'asseoir tous les enfants sur les sièges arrière, si un enfant doit être assis sur le siège du passager avant, reculer le siège du passager avant au maximum et s'assurer que le système de dispositif de sécurité pour enfants est correctement fixé.

### **PRUDENCE**

#### **Passager sans ceinture de sécurité:**

***Le fait de ne pas porter de ceinture de sécurité est extrêmement dangereux. Lors d'une collision, tout passager ne portant pas de ceinture de sécurité risque d'être projeté contre un autre passager ou des objets à l'intérieur du véhicule ou risque même d'être éjecté à l'extérieur du véhicule. Il risquerait de graves blessures ou même la mort. Lors d'une collision, tout passager portant la ceinture de sécurité court moins de risques. S'assurer de toujours porter la ceinture de sécurité et que tous les passagers sont correctement attachés.***

#### **Ceintures de sécurité endommagées lors d'un accident:**

***Le fait d'utiliser une ceinture de sécurité endommagée est dangereux. Un accident risque d'endommager la toile de toute ceinture de sécurité utilisée. Une ceinture de sécurité endommagée ne peut pas fournir une protection adéquate en cas de collision. Les coussins d'air avant et les dispositifs de prétension fonctionnent ensemble, mais qu'un siège avant ait été occupé ou non, si un coussin d'air a été déployé et si un dispositif de prétension de ceinture de sécurité a été déployé ou non, toutes les ceintures de sécurité et les coussins d'air d'avant doivent être inspectés et remplacés si besoin est. Faire inspecter, par un concessionnaire agréé Mazda, tous les systèmes des ceintures de sécurité utilisées lors d'un accident avant de les utiliser de nouveau.***



## **PRUDENCE**

### Ceintures de sécurité vrillées:

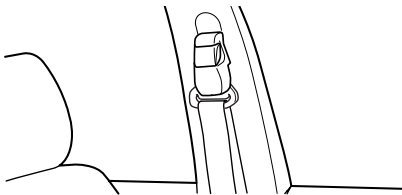
*Des ceintures de sécurité vrillées sont dangereuses. En cas de collision, la surface totale de la ceinture n'est pas disponible pour amortir le choc. Cela applique une force accrue aux os situés sous la ceinture, ce qui risque de causer de graves blessures ou la mort. Ne pas porter de ceintures de sécurité vrillées.*

### Une ceinture, un passager:

*L'utilisation d'une ceinture de sécurité pour plus d'une personne à la fois est dangereuse. Toute ceinture de sécurité utilisée de cette façon ne peut pas distribuer correctement les forces d'un impact et les deux passagers risquent d'être écrasés l'un contre l'autre et gravement blessés ou tués. Ne jamais utiliser une ceinture de sécurité pour plus d'une personne à la fois et veiller toujours à ce que chaque occupant ait bien attaché sa ceinture.*

## **ATTENTION**

La rétraction des ceintures de sécurité peut être difficile si les sangles et les anneaux sont sales, il est donc recommandé de les garder propres.



## Ceintures de sécurité

---

### ▼ Femmes enceintes et personnes souffrant d'une condition médicale sérieuse

Les femmes enceintes devraient porter les ceintures de sécurité. Demander à son médecin pour toute recommandation spécifique.

La ceinture ventrale doit être portée AJUSTÉE ET LE PLUS BAS POSSIBLE SUR LES HANCHES.

Le baudrier doit être porté correctement en travers de l'épaule, mais jamais sur la région de l'abdomen.

Les personnes souffrant d'une condition médicale sérieuse devraient aussi porter les ceintures de sécurité. Demander à son médecin pour toute instruction spéciale concernant la condition médicale spécifique.



### ▼ Mode de blocage d'urgence

En mode de blocage d'urgence, la ceinture reste à une tension confortable pour le passager et l'enrouleur se verrouillera en cas de collision. Si la ceinture est complètement rétractée, elle sera toujours en mode de blocage d'urgence, jusqu'à ce qu'elle soit mise en mode de blocage automatique en la tirant complètement. Si la ceinture est trop serrée et gêne les mouvements pendant que le véhicule est arrêté ou en mouvement, elle peut être en mode de blocage automatique parce qu'elle a été trop tirée. Pour la remettre en mode de blocage d'urgence, qui est plus confortable, arrêter le véhicule dans un endroit sûr, de niveau, rétracter la ceinture complètement pour la remettre en mode de blocage d'urgence, puis l'attacher de nouveau.

### ▼ Mode de blocage automatique

Toujours utiliser le mode de blocage automatique pour éviter que le système de dispositif de sécurité pour enfants ne bouge et soit en position dangereuse en cas d'accident. Pour mettre la ceinture de sécurité en mode de blocage automatique, la tirer complètement et la fixer tel qu'indiqué par les instructions sur le système de dispositif de sécurité pour enfants. Elle se rétractera sur le système de dispositif de sécurité pour enfants et restera bloquée. Se reporter à la section sur les dispositifs de sécurité pour enfants (page 2-24).

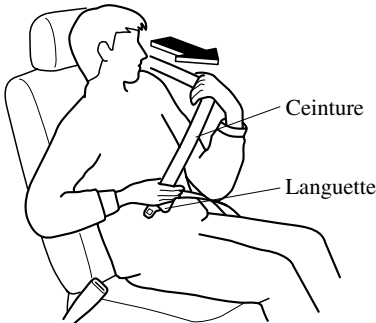
## Ceinture de sécurité (Sauf position centrale arrière)

### REMARQUE

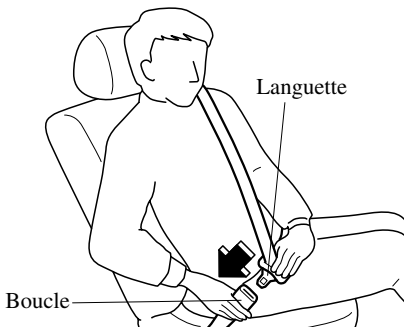
Lors de l'utilisation de la ceinture de sécurité arrière au centre, se référer à "Ceinture de sécurité arrière au centre" (page 2-18).

### ▼ Pour boucler les ceintures de sécurité

1. Saisir la languette.
2. Tirer doucement sur la ceinture ventrale-baudrier.



3. Introduire la languette dans la boucle, un déclic doit être entendu.

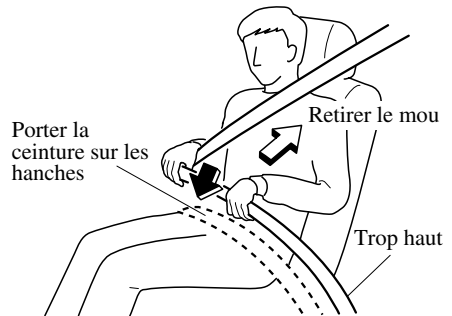


### ! PRUDENCE

#### Position de la portion baudrier de la ceinture de sécurité:

*Une position incorrecte de la portion baudrier de la ceinture de sécurité est dangereuse. Toujours s'assurer que la portion baudrier de la ceinture de sécurité est portée sur l'épaule et près du cou, mais jamais sous le bras, sur le cou ou sur le bras.*

4. S'assurer que le baudrier est bien serré contre son corps.



### ! PRUDENCE

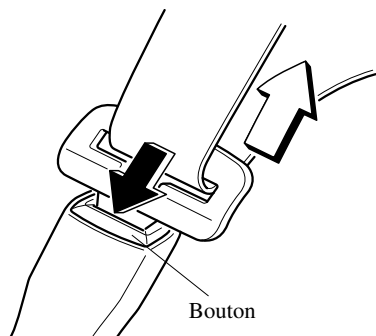
#### Position de la portion ventrale de la ceinture de sécurité:

*Le fait de porter la portion ventrale de la ceinture de sécurité trop haut est dangereux. En cas de collision, cela concentre la force de l'impact directement sur l'abdomen, ce qui peut entraîner de graves blessures. Porter la portion ventrale de la ceinture de sécurité ajustée et le plus bas possible.*

## Ceintures de sécurité

### ▼ Pour détacher les ceintures de sécurité

Appuyer sur le bouton de la boucle d'ancrage.

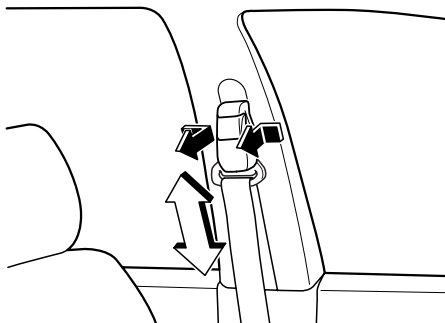


#### REMARQUE

Si une ceinture ne se rétracte pas complètement, vérifier si elle n'est pas vrillée ou torsadée. Si elle ne se rétracte toujours pas correctement, la faire inspecter par un concessionnaire agréé Mazda.

### ▼ Dispositif de réglage de baudrier

Régler la hauteur des baudriers si la ceinture de sécurité touche le cou ou si elle passe sur le bras au lieu de l'épaule. Pour relever le dispositif de réglage, le pousser vers le haut. Pour abaisser le dispositif de réglage, tirer sur le dispositif de réglage puis le déplacer vers le bas. S'assurer que le dispositif de réglage est verrouillé.



#### **! PRUDENCE**

#### **Position de la portion baudrier de la ceinture de sécurité:**

***Une position incorrecte de la portion baudrier de la ceinture de sécurité est dangereuse. Toujours s'assurer que la portion baudrier de la ceinture de sécurité est portée sur l'épaule et près du cou, mais jamais sous le bras, sur le cou ou sur le bras.***

## Systèmes de dispositif de prétension de ceinture de sécurité avant et de limitation de charge

Pour une protection optimale, les ceintures de sécurité du conducteur et du passager avant sont équipées de systèmes de dispositif de prétension et de limitation de charge.

Lors d'une collision frontale ou semi-frontale d'une intensité modérée ou plus, le coussin d'air avant et le dispositif de prétension de ceinture de sécurité avant se déploient simultanément. Les dispositifs de prétension de ceinture de sécurité avant retirent le mou des ceintures pendant que les coussins d'air se déploient. Le dispositif de prétension de ceinture de sécurité n'offrira pas une protection adéquate en cas d'accident si la ceinture de sécurité n'est pas correctement bouclée. Le système de limitation de charge relâche la ceinture d'une manière contrôlée afin de réduire la force appliquée par celle-ci sur la poitrine de l'occupant du siège.



### **PRUDENCE**

**Position incorrecte des ceintures de sécurité du conducteur et du passager avant:**

***Une position incorrecte des ceintures de sécurité du conducteur et du passager est dangereuse. Si leur position n'est pas correcte, les systèmes de dispositif de prétension et de limitation de charge ne peuvent pas fournir une protection adéquate en cas d'accident et cela peut entraîner de graves blessures. Ne porter les ceintures de sécurité que comme recommandé dans ce manuel (page 2-13).***

## Ceintures de sécurité

### PRUDENCE

Dispositifs de prétension déployés:  
Un coussin d'air avant ou les deux peuvent se déployer et le(s) dispositif(s) de prétension correspondant(s) peut (peuvent) également se déployer en même temps. L'utilisation des ceintures de sécurité avant avec les dispositifs de prétension déployés est dangereuse. Tout comme les coussins d'air, les dispositifs de prétension de ceinture de sécurité ne fonctionnent qu'une seule fois. Après qu'ils soient déployés, ils ne fonctionneront plus et doivent être remplacés immédiatement. Si les dispositifs de prétension ne sont pas remplacés, le risque de blessures en cas de collision est plus élevé. Faire toujours inspecter les sièges avant, les dispositifs de prétension de ceinture de sécurité et les coussins d'air par un concessionnaire agréé Mazda après toute collision. Les dispositifs de prétension de ceinture de sécurité et les coussins d'air déployés doivent être remplacés après une collision qui les a fait se déployer. De plus, le limiteur de charge ne limite les charges sur la poitrine qu'une fois lors d'une collision et c'est une raison de plus de faire inspecter les ceintures de sécurité avant.

### PRUDENCE

Modification ou essai du système de dispositif de prétension:  
La modification de composantes ou du câblage du système de dispositif de prétension, incluant l'utilisation d'appareils électroniques d'essai, est dangereuse. Le système pourrait s'activer accidentellement ou être rendu inopérant ce qui pourrait l'empêcher de s'activer en cas d'accident. Les passagers ou toute personne faisant les travaux risqueraient de subir de graves blessures. Ne jamais modifier des composantes ou le câblage, et ne pas utiliser d'appareils électroniques d'essai sur le système de dispositif de prétension.

Mise au rebut du système de dispositif de prétension:  
Une mise au rebut non adéquate d'un dispositif de prétension ou la mise à la casse d'un véhicule avec des dispositifs de prétension non activés est dangereuse. Si toutes les procédures de sécurité ne sont pas respectées, on risque des blessures. S'adresser à un concessionnaire agréé Mazda pour la méthode sécuritaire de mise au rebut d'un dispositif de prétension ou de mise à la casse d'un véhicule avec des dispositifs de prétension.

## REMARQUE

- Le système de dispositif de prétension ne s'activera que lors d'une collision frontale ou semi-frontale de force modérée ou plus. Il ne s'activera pas en cas de renversement du véhicule, de chocs latéraux ou arrière.
- De la fumée (gaz non toxique) sera émise lorsque les coussins d'air et les dispositifs de prétension s'activent. Ceci n'indique pas qu'il y a un feu. Normalement ce gaz est sans effet sur les passagers, cependant, ceux qui ont la peau sensible peuvent subir une légère irritation. Si un résidu provenant de l'activation des coussins d'air et des dispositifs de prétension avant se dépose sur la peau ou dans les yeux d'une personne, se laver dès que possible.

### ▼ Voyant du système de coussins d'air/dispositif de prétension de ceinture de sécurité avant



Si le système de coussins d'air/dispositif de prétension de ceinture de sécurité avant est normal, le voyant s'allume lorsque le contacteur d'allumage est mis sur la position ON ou après que le moteur soit lancé. Il s'éteint après 6 secondes environ.

Une anomalie du système est indiquée par le fait que le voyant reste allumé ou ne s'allume pas du tout lorsque le contacteur d'allumage est mis sur la position ON. Dans un de ces cas, s'adresser à un concessionnaire agréé Mazda dès que possible. Le système risque de ne pas fonctionner en cas d'accident.

## **PRUDENCE**

### Faire l'entretien soi-même du système de coussins d'air/dispositif de prétension:

**Le fait de faire l'entretien soi-même ou de toucher au système est dangereux.**

**Les coussins d'air/dispositif de prétension peuvent se déclencher accidentellement ou être désactivés.**

**Ceci peut causer de graves blessures.**

**Ne jamais toucher au système et faire l'entretien et les réparations par un concessionnaire agréé Mazda.**

### ▼ Signal sonore d'avertissement de dispositif de prétension de ceinture de sécurité avant/coussin d'air

Si un mauvais fonctionnement est détecté dans les systèmes de dispositif de prétension de ceinture de sécurité avant/coussin d'air et leurs voyants, un signal sonore d'avertissement retentira pendant environ 5 secondes toutes les minutes.

Le signal sonore d'avertissement de dispositif de prétension de ceinture de sécurité avant/coussin d'air continuera de retentir pendant environ 35 minutes. Faire inspecter le véhicule par un concessionnaire agréé Mazda dès que possible.

## Ceintures de sécurité

### **PRUDENCE**

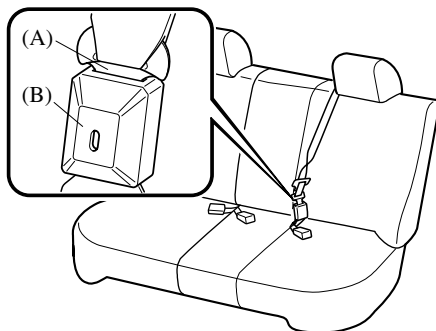
**Signal sonore d'avertissement de dispositif de prétension de ceinture de sécurité avant/coussin d'air:**

*Le fait de conduire le véhicule avec le signal sonore d'avertissement de dispositif de prétension de ceinture de sécurité avant/coussin d'air qui retentit est dangereux. En cas de collision, les coussins d'air et le dispositif de prétension de ceinture de sécurité avant ne se déploieront pas, ceci peut causer la mort ou des blessures graves.*

*Ne pas conduire le véhicule avec le signal sonore d'avertissement de dispositif de prétension de ceinture de sécurité avant/coussin d'air qui retentit. S'adresser à un concessionnaire agréé Mazda pour faire inspecter le véhicule dès que possible.*

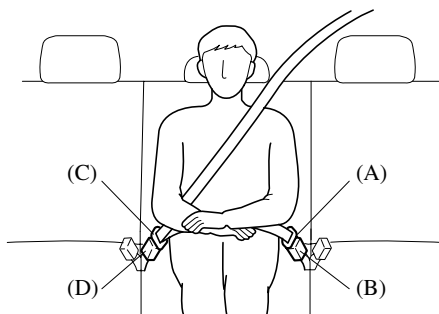
### **Ceinture de sécurité arrière au centre (Type à 3 points)**

Avant d'utiliser la ceinture de sécurité ventrale-baudrier arrière au centre, s'assurer que la languette (A) et la boucle (B) d'ancrage sont attachées.



#### **▼ Pour boucler la ceinture de sécurité**

1. Saisir la languette (C).
2. Tirer doucement sur la ceinture ventrale-baudrier.
3. Introduire la languette (C) dans la boucle (D) d'ancrage, un déclic doit être entendu.





## PRUDENCE

**Attacher la ceinture de sécurité arrière au centre avec une seule boucle:**

***Le fait d'attacher la ceinture de sécurité arrière au centre avec une seule boucle est dangereux. Si un seul ensemble de languette et boucle, soit la languette (A) et la boucle (B) d'ancrage ou la languette (C) et la boucle (D) d'ancrage, est attaché, la protection complète de la ceinture de sécurité ne sera pas disponible. En cas de collision ou d'arrêt brusque, l'utilisateur de la ceinture risque de glisser sous la ceinture et subir de graves blessures. Toujours s'assurer que les deux ensembles de languette et boucle sont correctement attachés.***

**Position de la portion baudrier de la ceinture de sécurité:**

***Une position incorrecte de la portion baudrier de la ceinture de sécurité est dangereuse. Toujours s'assurer que la portion baudrier de la ceinture de sécurité est portée sur l'épaule et près du cou, mais jamais sous le bras, sur le cou ou sur le bras.***

4. S'assurer que le baudrier est bien serré contre son corps.

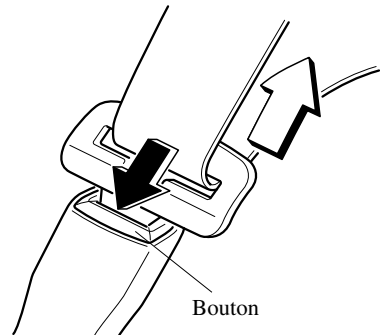
## PRUDENCE

**Position de la portion ventrale de la ceinture de sécurité:**

***Le fait de porter la portion ventrale de la ceinture de sécurité trop haut est dangereux. En cas de collision, cela concentre la force de l'impact directement sur l'abdomen, ce qui peut entraîner de graves blessures. Porter la portion ventrale de la ceinture de sécurité ajustée et le plus bas possible.***

### ▼ Pour détacher la ceinture de sécurité

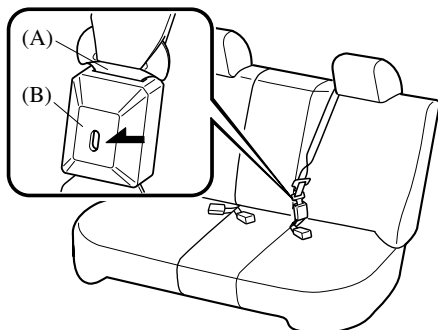
Appuyer sur le bouton de la boucle d'ancrage.



## Ceintures de sécurité

### ▼ Pour détacher la portion ventrale de la ceinture de sécurité

Insérer une clé ou un objet similaire dans la fente de la boucle (B) d'ancrage.



### ⚠ ATTENTION

Toujours détacher la portion ventrale de la ceinture de sécurité avant de replier le dossier du siège arrière gauche. Si la portion ventrale de la ceinture est laissée attachée, cela peut endommager la ceinture de sécurité, la boucle et le dossier du siège.

### REMARQUE

Pour encourager les passagers des sièges arrière à boucler leur ceinture de sécurité, nous suggérons de laisser la portion ventrale de la ceinture centrale arrière toujours attachée sauf lorsque le siège arrière est replié vers l'avant.

### ▼ Pour boucler la portion ventrale de la ceinture de sécurité

Tenir la languette (A) et l'insérer dans la boucle (B) d'ancrage jusqu'à ce qu'un déclic soit entendu. La ceinture peut maintenant être utilisée par un passager.

### REMARQUE

Après avoir remis le dossier du siège arrière gauche à sa position relevée, attacher la portion ventrale de la ceinture de sécurité.

## Rallonge de ceinture de sécurité

Si la ceinture de sécurité n'est pas assez longue, même lorsqu'elle est tirée au maximum, une rallonge de ceinture de sécurité peut être disponible sans frais chez le concessionnaire agréé Mazda. Cette rallonge de ceinture de sécurité sera conçue pour une certaine personne, pour un véhicule et un siège en particulier. Même si cette rallonge peut s'attacher à d'autres ceintures de sécurité, elle peut ne pas être assez résistante pour retenir le passager lors d'une collision. Lors de la commande de la rallonge de ceinture de sécurité, ne commander qu'une longueur qui permette de boucler la ceinture correctement. Pour plus d'informations, s'adresser au concessionnaire agréé Mazda.

### **PRUDENCE**

**Utilisation non nécessaire de la rallonge de ceinture de sécurité:**

***Le fait d'utiliser une rallonge de ceinture de sécurité lorsque cela n'est pas nécessaire est dangereux. La ceinture de sécurité sera trop longue et ne s'ajustera pas correctement. En cas d'accident, la ceinture de sécurité ne fournira pas une protection adéquate et l'on risque de graves blessures. N'utiliser la rallonge de ceinture de sécurité que si elle est nécessaire pour boucler la ceinture de sécurité correctement.***

### **PRUDENCE**

**Utilisation d'une rallonge de ceinture de sécurité non adéquate:**

***Le fait d'utiliser une rallonge de ceinture de sécurité conçue pour une autre personne ou un autre véhicule ou siège est dangereux. En cas d'accident, la ceinture de sécurité ne fournira pas une protection adéquate et l'on risque de graves blessures. N'utiliser qu'une rallonge de ceinture de sécurité conçue pour soi et sur le véhicule et le siège pour lesquels elle a été conçue. NE JAMAIS utiliser la rallonge de ceinture de sécurité sur un autre véhicule ou siège.***

**Utiliser une rallonge trop longue:**

***Utiliser une rallonge trop longue est dangereux. La ceinture de sécurité sera trop longue et ne s'ajustera pas correctement. En cas d'accident, la ceinture de sécurité ne fournira pas une protection adéquate et l'on risque de graves blessures. Ne pas utiliser la rallonge ou choisir une rallonge plus courte si la distance entre la boucle de la rallonge et le centre du corps de l'utilisateur est inférieure à 15cm (6 po.).***

## Ceintures de sécurité

### REMARQUE

Lorsqu'elle n'est pas utilisée, enlever la rallonge de ceinture de sécurité et l'entreposer dans le véhicule. Si la rallonge de ceinture de sécurité est laissée connectée, cela peut endommager la rallonge de ceinture de sécurité et elle ne se rétractera pas avec le reste de la ceinture de sécurité et peut aisément tomber hors de la portière lorsqu'elle n'est pas utilisée et être endommagée et le voyant de ceinture de sécurité ne s'allumera pas et ne fonctionnera pas correctement.

### Voyant/bip de ceintures de sécurité



Le voyant de ceinture de sécurité s'allume et un signal sonore d'avertissement se fait entendre si la ceinture de sécurité du conducteur n'est pas bouclée lorsque le contacteur d'allumage est tourné à la position ON.

#### Conditions de fonctionnement

Etat	Résultat
La ceinture de sécurité du conducteur n'est pas bouclée lorsque le contacteur d'allumage est tourné à la position ON.	Le voyant s'allume pendant environ 1 minute et un signal sonore d'avertissement se fait entendre pendant environ 6 secondes.
La ceinture de sécurité du conducteur est bouclée pendant que le voyant et le signal sonore d'avertissement sont activés.	Le voyant s'éteint et le signal sonore d'avertissement s'arrête.
La ceinture de sécurité du conducteur est bouclée avant que le contacteur d'allumage soit tourné à la position ON.	Le voyant ne s'allume pas et le signal sonore d'avertissement ne se fait pas entendre.

## ▼ Rappel de bouclage des ceintures de sécurité

Le dispositif de rappel de bouclage de ceinture de sécurité est un avertissement supplémentaire qui s'ajoute à la fonction d'avertissement du port de la ceinture de sécurité. Ce dispositif rappelle au conducteur que sa ceinture n'est pas bouclée en faisant retentir un signal sonore par intermittence et en faisant clignoter le voyant de ceinture de sécurité sur le tableau de bord.

État	Résultat
La ceinture de sécurité du conducteur n'est pas bouclée lorsque la vitesse de véhicule atteint 8 km/h (5 mi/h) et environ 1 minute s'est écoulée depuis que le contacteur d'allumage a été tourné à la position ON.	Le voyant clignote et le signal sonore d'avertissement se fait entendre pendant environ 6 secondes toutes les 30 secondes, ceci pendant environ 5 minutes.
La ceinture de sécurité du conducteur est bouclée pendant que le voyant et le signal sonore d'avertissement sont activés.	Le voyant s'éteint et le signal sonore d'avertissement s'arrête.
La ceinture de sécurité du conducteur est bouclée avant que le contacteur d'allumage soit tourné à la position ON.	Le voyant ne s'allume pas et le signal sonore d'avertissement ne se fait pas entendre.

### REMARQUE

Le dispositif de rappel de bouclage de ceinture de sécurité Belt Minder peut être désactivé à l'aide des méthodes suivantes.

- **(Désactivation temporaire)**  
Pour désactiver temporairement le dispositif de rappel de bouclage de ceinture de sécurité Belt Minder, mettre le commutateur d'allumage sur la position ON, boucler la ceinture de sécurité du conducteur pendant environ 2 secondes ou plus, puis la déboucler dans les 20 secondes. Le dispositif de rappel de bouclage de ceinture de sécurité Belt Minder sera désactivé jusqu'à ce que le contacteur d'allumage soit tourné à la position ON de nouveau.
- **(Désactivation semi-permanente)**  
Pour désactiver le dispositif de rappel de bouclage de ceinture de sécurité Belt Minder de façon semi-permanente, s'adresser à un concessionnaire agréé Mazda. Si le dispositif de rappel de bouclage de ceinture de sécurité Belt Minder de courroie est désactivé de façon semi-permanente, il ne s'activera pas tant qu'il n'est pas réactivé par un concessionnaire agréé Mazda.

## Dispositifs de sécurité pour enfants

---

### Précautions concernant les dispositifs de sécurité pour enfants

Mazda recommande vivement l'utilisation d'un système de dispositif de sécurité pour enfants, pour tout enfant assez petit pour s'y asseoir.

Aux États-Unis et au Canada, la loi impose l'utilisation de dispositifs de sécurité pour les enfants.

Consulter la réglementation locale, provinciale et fédérale pour les normes spécifiques sur la sécurité des enfants prenant place dans un véhicule.

Quelque soit le type de système de dispositif de sécurité pour enfants adapté, s'assurer d'en choisir un qui sera approprié à l'âge et la taille de l'enfant, respecter toutes les lois nationales et provinciales et suivre les instructions accompagnant le système de dispositif de sécurité pour enfants en question.

Si un enfant est trop grand pour le système de dispositif de sécurité pour enfants, il devrait s'asseoir sur le siège arrière et utiliser la ceinture de sécurité ventrale et le baudrier. Si la portion baudrier de la ceinture passe sur le cou ou le visage de l'enfant, le déplacer vers le centre du véhicule pour les sièges près des portières et près de la boucle à droite si l'enfant est assis sur le siège du centre.

Les statistiques confirment que le siège arrière est l'endroit le plus sécuritaire pour tous les enfants jusqu'à 12 ans, surtout si le véhicule est équipé d'un système de retenue supplémentaire (coussins d'air).

Un système de dispositif de sécurité pour enfants faisant face vers l'arrière du véhicule ne doit **JAMAIS** être utilisé sur le siège avant avec le système de coussin d'air activé. Le siège du passager avant est l'endroit le moins recommandé pour tout autre type de système de dispositif de sécurité pour enfants.

Pour diminuer les risques de blessures causées par le déploiement du coussin d'air côté passager avant, des capteurs de poids du siège du passager avant fonctionnent de pair avec le système de retenue supplémentaire. Ce système désactive les coussins d'air avant et latéral côté passager avant, ainsi que le dispositif de prétension de ceinture de sécurité du passager avant lorsque le poids total assis sur le siège du passager avant est inférieur à environ 30 kg (66 lb).

Lorsqu'un bébé ou jeune enfant prend place sur le siège du passager avant, le système désactive les coussins d'air avant et latéral côté passager avant et le dispositif de prétension de ceinture de sécurité du passager avant, il faut donc s'assurer que le témoin de désactivation du coussin d'air du passager avant s'allume.

## Dispositifs de sécurité pour enfants

Même si le coussin d'air côté passager avant est désactivé, Mazda recommande vivement que les enfants soient correctement retenus et que tout système de dispositif de sécurité pour enfants soit correctement fixé sur les sièges arrière qui sont la position la plus sécuritaire pour les enfants.

Pour plus de détails, se référer à “Capteurs de poids du siège du passager avant” (page 2-51).

### **PRUDENCE**

**Taille adéquate de système de dispositif de sécurité pour enfants:**

*Pour une protection adéquate en cas d'accident ou d'arrêt brusque, l'enfant doit être correctement attaché à l'aide de la ceinture de sécurité ou d'un système de dispositif de sécurité pour enfants suivant son âge et sa taille. Sinon, l'enfant peut subir de graves blessures ou même la mort.*

**Suivre les instructions du fabricant et toujours garder le système de dispositif de sécurité pour enfants attaché:**

*Un système de dispositif de sécurité pour enfants qui n'est pas fixé est dangereux. En cas d'arrêt brusque ou de collision, il risque de se déplacer causant de graves blessures ou la mort de l'enfant ou des autres passagers. S'assurer que le système de dispositif de sécurité pour enfants est bien fixé en place suivant les instructions du fabricant du système de dispositif de sécurité pour enfants. Lorsqu'il n'est pas utilisé, le retirer du véhicule ou l'attacher à l'aide d'une ceinture de sécurité, ou le fixer aux DEUX ancrages inférieurs LATCH pour les systèmes de dispositif de sécurité pour enfants de type LATCH et les sangles d'ancrage correspondantes.*

**Tenir un enfant dans les bras pendant que le véhicule est en mouvement:**

*Le fait de tenir un enfant dans les bras pendant que le véhicule est en mouvement est extrêmement dangereux. Peu importe la force d'une personne, il ou elle ne pourra pas retenir l'enfant en cas d'arrêt brusque ou de collision et cela peut causer de graves blessures ou la mort de l'enfant ou des autres passagers. Même en cas d'accident modéré, l'enfant peut subir les forces du coussin d'air qui peuvent causer de graves blessures ou la mort de l'enfant, ou l'enfant peut être projeté contre un adulte lui causant de graves blessures. Toujours bien attacher un enfant dans un système de dispositif de sécurité pour enfants adéquat.*

## Dispositifs de sécurité pour enfants

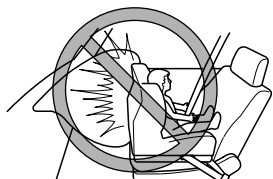
---

### **PRUDENCE**

***Système de dispositif de sécurité pour enfants faisant face vers l'arrière:***

***Un système de dispositif de sécurité pour enfants faisant face vers l'arrière sur le siège du passager avant est particulièrement dangereux.***

***Le dispositif de sécurité peut être cogné par le coussin qui se déploie et poussé violemment vers l'arrière causant de graves blessures ou la mort à l'enfant. Même si l'on pense qu'un coussin d'air côté passager avant ne se déploiera pas car le témoin de désactivation du coussin d'air du passager avant est allumé. Ne JAMAIS utiliser, sur le siège avant avec un coussin d'air qui risque de se déployer même en cas de collision modérée, un système de dispositif de sécurité pour enfants faisant face vers l'arrière du véhicule.***





## Dispositifs de sécurité pour enfants

### **PRUDENCE**

**Enfants assis dans un système de dispositif de sécurité pour enfants sur le siège du passager avant:**

*Si le véhicule est équipé de capteurs de poids du siège du passager avant, il est aussi équipé d'un témoin de désactivation du coussin d'air du passager avant (page 2-35).*

*Même avec les capteurs de poids du siège du passager avant, si vous devez utiliser le siège du passager avant pour y asseoir des enfants, le fait d'asseoir un enfant dans un système de dispositif de sécurité pour enfants sur le siège du passager avant sous les conditions suivantes augmente le danger du déploiement du coussin d'air côté passager avant, ce qui peut causer un grave risque de blessures ou de mort à l'enfant.*

- *Le poids total assis de l'enfant avec le système de dispositif de sécurité pour enfants sur le siège du passager avant est environ 30 kg (66 lb) ou plus.*
- *Des bagages ou autres articles sont placés sur le siège avec l'enfant dans le système de dispositif de sécurité pour enfants.*
- *Un passager arrière ou des bagages poussent ou tirent le dossier du siège du passager avant.*
- *Un passager arrière pousse vers le haut avec les pieds le siège du passager avant.*
- *Des bagages ou autres articles sont placés sur le dossier du siège ou accrochés sur l'appuie-tête.*
- *Le siège est lavé.*
- *Des liquides ont été renversés sur le siège.*
- *Le siège du passager avant est déplacé vers l'arrière, faisant pression contre des bagages ou autres articles placés derrière.*
- *Le dossier du siège du passager avant touche au siège arrière.*
- *Des bagages ou autres articles sont placés entre le siège du passager avant et le siège du conducteur.*
- *Des accessoires qui peuvent augmenter le poids total assis sur le siège du passager avant.*

*Les positions désignées avec ceintures de sécurité sur les sièges arrière sont les endroits les plus sécuritaires pour des enfants. S'assurer de toujours utiliser des ceintures de sécurité et des systèmes de dispositif de sécurité pour enfants.*

## Dispositifs de sécurité pour enfants

### **PRUDENCE**

#### Enfants et leur position assise avec coussins d'air latéraux et rideaux de sécurité gonflables:

*Il est dangereux de laisser une personne s'appuyer sur la vitre latérale, sur le tableau de bord situé devant le passager avant, sur les montants du pare-brise et de lunette arrière, ainsi que sur les deux côtés du plafonnier où les coussins d'air latéraux et rideaux de sécurité gonflables se gonflent, même si un système de dispositif de sécurité pour enfants est en place. L'impact du gonflement des coussins d'air latéraux et rideaux de sécurité gonflables d'un véhicule peut causer des blessures graves ou la mort de l'enfant. De plus, le fait de se pencher sur ou contre la portière avant peut bloquer le déploiement des coussins d'air latéraux et des rideaux de sécurité et éliminer les avantages de la protection supplémentaire. Avec le coussin d'air avant et le coussin d'air latéral qui se déploie du siège avant, le siège arrière est le meilleur endroit pour des enfants qui risquent de s'endormir. Ne pas laisser un enfant se pencher sur ou contre la vitre latérale, même s'il est attaché dans un système de dispositif de sécurité pour enfants.*

#### Une ceinture, un passager:

*L'utilisation d'une ceinture de sécurité pour plus d'une personne à la fois est dangereuse. Toute ceinture de sécurité utilisée de cette façon ne peut pas distribuer correctement les forces d'un impact et les deux passagers risquent d'être écrasés l'un contre l'autre et gravement blessés ou tués. Ne jamais utiliser une ceinture de sécurité pour plus d'une personne à la fois et veiller toujours à ce que chaque occupant ait bien attaché sa ceinture.*

### **ATTENTION**

Une ceinture de sécurité ou un système de dispositif de sécurité pour enfants peut devenir très chaud dans un véhicule fermé lorsqu'il fait chaud. Pour éviter de se brûler ou de brûler l'enfant, les vérifier avant de les toucher ou que l'enfant les touche.

### **REMARQUE**

Ce véhicule Mazda est équipé d'ancrages inférieurs LATCH pour la fixation de systèmes de dispositif de sécurité pour enfants de type LATCH spécialement conçus, sur le siège arrière. Lors de l'utilisation de ces ancrages pour fixer un système de dispositif de sécurité pour enfants, se référer à "Système de dispositif de sécurité pour enfants de type LATCH" (page 2-37).

## Dispositifs de sécurité pour enfants

### Installation de systèmes de dispositif de sécurité pour enfants

Les statistiques sur les accidents indiquent qu'un enfant est plus en sécurité sur le siège arrière. Le siège du passager avant est le plus mauvais choix pour tout enfant de moins de 12 ans et pour un système de dispositif de sécurité pour enfants faisant face vers l'arrière, il est extrêmement dangereux.

Certains systèmes de dispositif de sécurité pour enfants sont équipés de sangles d'ancrage et pour être efficaces ils doivent donc être installés sur des sièges qui peuvent accommoder les ancrages. Dans ce véhicule Mazda, des systèmes de dispositif de sécurité pour enfants équipés de sangles d'ancrage ne peuvent être installés qu'aux trois positions du siège arrière.

Même si votre véhicule est doté d'un système de coupure de coussin d'air au siège passager avant (page 2-51) qui désactive automatiquement le coussin d'air du siège passager avant, le siège arrière est l'endroit le plus sûr pour les enfants de tout âge et de toute taille.

Certains systèmes de dispositif de sécurité pour enfants utilisent des fixations spéciales de type LATCH; se référer à Système de dispositif de sécurité pour enfants de type LATCH (page 2-37).



### **PRUDENCE**

**Les systèmes de dispositif de sécurité pour enfants équipés de sangles d'ancrage ne peuvent être installés que sur le siège arrière équipés de supports d'ancrage:**

***L'installation d'un système de dispositif de sécurité pour enfants équipé de sangles d'ancrage sur le siège du passager avant annule la conception sécuritaire du système et entraînera un plus grand risque de blessures graves si le système de dispositif de sécurité pour enfants se déplace vers l'avant sans être retenu par la sangle d'ancrage.***

***Placer tout système de dispositif de sécurité pour enfants équipé de sangles d'ancrage sur un siège qui peut accommoder un ancrage.***

## Dispositifs de sécurité pour enfants

### ▼ Installation du système de dispositif de sécurité pour enfants sur le siège arrière

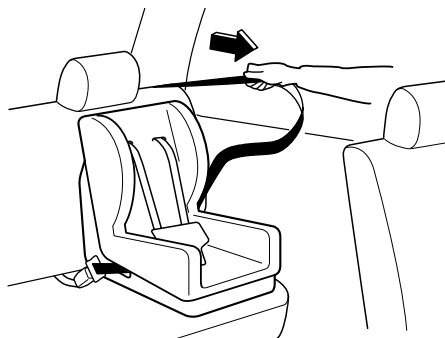
Suivre ces instructions lors de l'utilisation d'un système de dispositif de sécurité pour enfants, à moins de fixer un système de dispositif de sécurité pour enfants de type LATCH aux ancrages inférieurs LATCH. Se référer à Système de dispositif de sécurité pour enfants de type LATCH (page 2-37).

#### REMARQUE

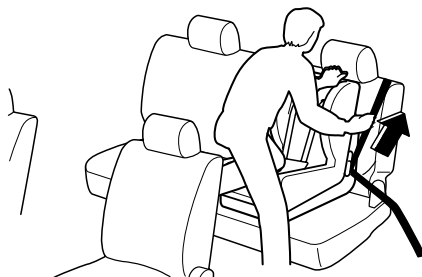
Suivre à la lettre les instructions fournies par le fabricant du système de dispositif de sécurité pour enfants. En cas de doute au sujet du système ou de l'ancrage LATCH, vérifier dans les instructions du manufacturier du système de dispositif de sécurité pour enfants et les suivre exactement. Suivant le type de système de dispositif de sécurité pour enfants, il peut ne pas utiliser des ceintures de sécurité en mode de blocage automatique.

1. S'assurer que le dossier du siège est solidement verrouillé en le poussant et le tirant jusqu'à ce qu'il soit complètement verrouillé.
2. Fixer le système de dispositif de sécurité pour enfants avec la portion ventrale de la ceinture ventrale-baudrier. Se reporter aux instructions du fabricant du système de dispositif de sécurité pour enfants pour les endroits où la ceinture doit passer.

3. Pour mettre l'enrouleur en mode de blocage automatique, tirer complètement la portion baudrier de la ceinture jusqu'à ce qu'elle soit complètement déroulée.



4. Placer le système de dispositif de sécurité pour enfants fermement sur le siège du véhicule. S'assurer que la ceinture se rétracte et serre le système de dispositif de sécurité pour enfants. Pendant que la courroie est enroulée, un dé clic se fera entendre sur l'enrouleur lorsqu'il est en mode de blocage automatique. Si la ceinture ne bloque pas le système de dispositif de sécurité pour enfants fermement, répéter cette étape.



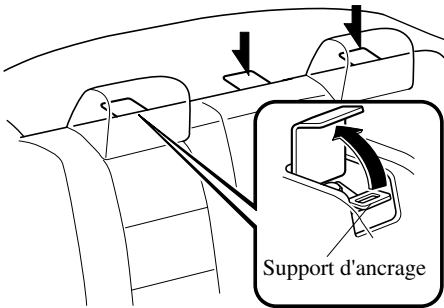
# Dispositifs de sécurité pour enfants

## REMARQUE

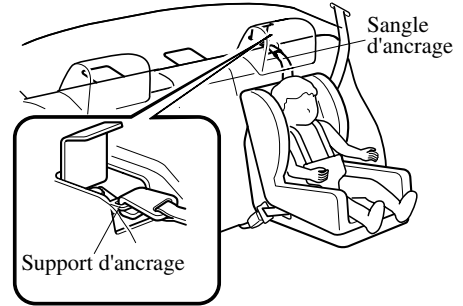
Inspecter cette fonction avant chaque utilisation du système de dispositif de sécurité pour enfants. Il ne devrait pas être possible de tirer la courroie hors de l'enrouleur s'il est en mode de blocage automatique. Lorsque le système de dispositif de sécurité pour enfants est retiré, s'assurer de rétracter la ceinture complètement pour remettre l'enrouleur en mode de blocage d'urgence avant qu'un passager n'utilise la ceinture.

- Si le système de dispositif de sécurité pour enfants requiert l'utilisation d'une sangle d'ancrage, accrocher et serrer la sangle d'ancrage après le relèvement de l'appui-tête (sauf position centrale) suivant les instructions du fabricant.

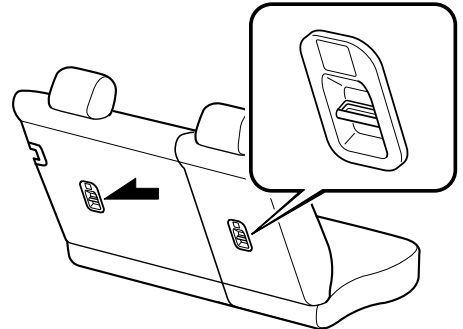
### Emplacement du support d'ancrage (4 portes)



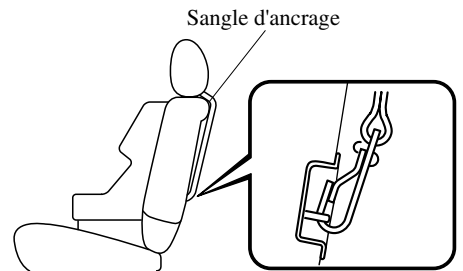
### Position de la sangle d'ancrage (4 portes)



### Emplacement du support d'ancrage (Position côtés portière 5 portes)

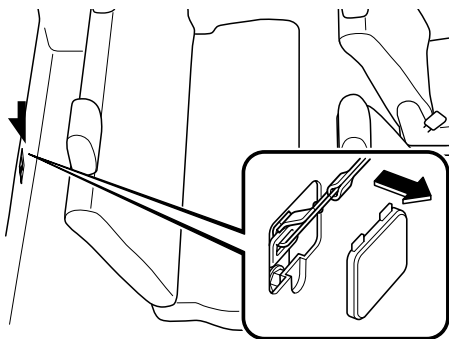


### Position de la sangle d'ancrage (Position côté portière 5 portes)

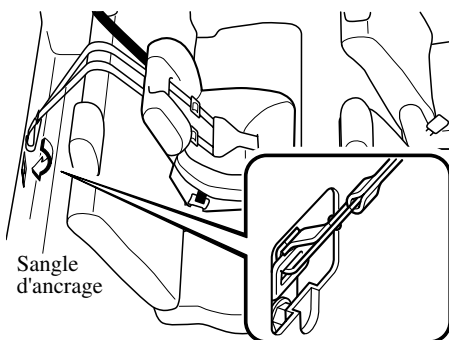


## Dispositifs de sécurité pour enfants

### Emplacement du support d'ancrage (Position centrale 5 portes)



### Position de la sangle d'ancrage (Position centrale 5 portes)



## **PRUDENCE**

Utilisation des points d'ancrage de dispositif de sécurité pour enfants:  
L'utilisation de la courroie ou des points d'ancrage dans un but autre que la fixation d'un système de dispositif de sécurité pour enfants est dangereuse. Les ensembles d'ancrage ou les points d'ancrage risquent de s'affaiblir ou de s'endommager et entraîner des blessures. N'utiliser les ensembles d'ancrage ou les points d'ancrage que pour fixer un système de dispositif de sécurité pour enfants.

Fixation incorrecte de la sangle d'ancrage (Sauf position centrale):  
Le fait de passer la sangle d'ancrage par le haut de l'appuie-tête est dangereux. En cas de collision, la sangle d'ancrage peut glisser de l'appuie-tête et le système de dispositif de sécurité pour enfants ne sera pas correctement retenu. Le dispositif de sécurité pour enfants peut bouger, ce qui peut entraîner la mort ou une blessure de l'enfant. Faites toujours passer la sangle d'ancrage entre les montants de l'appuie-tête.

## Dispositifs de sécurité pour enfants

### ▼ Si un enfant doit absolument être assis sur le siège avant

Si tous les enfants ne peuvent pas être assis sur le siège arrière, s'assurer des mettre le plus petit à l'arrière et que le plus grand assis à l'avant porte le baudrier correctement sur l'épaule.

Ne JAMAIS utiliser de système de dispositif de sécurité pour enfants faisant face vers l'arrière sur un siège de passager avant même avec le véhicule équipé de capteur de poids du siège.

Aussi, ce siège ne peut pas être utilisé pour des systèmes de dispositif de sécurité pour enfants équipés de sangles d'ancrage qui doivent être installés sur l'un des sièges arrière à une position avec ancrage. De même, un système de dispositif de sécurité pour enfants de type LATCH ne peut pas être fixé sur le siège du passager avant et doit être installé sur le siège arrière.

Ne pas permettre à quelqu'un de dormir contre la vitre latérale si le siège est équipé du coussin d'air latéral et du rideau gonflable offert en option, car il risque de causer de graves blessures à tout passager qui ne serait pas correctement assis sur le siège. Etant donné que les enfants dorment souvent en voiture, il est recommandé de les asseoir sur un siège arrière. Si l'installation sur le siège avant du système de dispositif de sécurité pour enfants est inévitable, suivre ces instructions lors de l'utilisation d'un système de dispositif de sécurité pour enfants faisant face vers l'avant sur le siège du passager avant.

#### REMARQUE

- Pour vérifier si les sièges avant sont équipés de coussins d'air latéraux: Voir si une étiquette "SRS AIRBAG" est apposée sur le côté extérieur de chaque siège avant.
- Pour savoir si le véhicule est équipé de rideaux de sécurité gonflables: Chaque coussin gonflable Mazda est identifié par une indication "SRS AIRBAG" sur les montants de pare-brise et de lunette arrière, le bord du pavillon le long des deux côtés.



### **PRUDENCE**

#### ***Position sur le siège du passager avant:***

***Etant donné que le véhicule est équipé de coussins d'air avant et encore plus s'il est équipé de coussins d'air latéraux, un système de dispositif de sécurité pour enfants faisant face vers l'avant ne devrait être installé sur le siège avant que si cela est absolument nécessaire.***

***Même si le témoin de désactivation du coussin d'air du passager avant est allumé, faire toujours coulisser le siège du passager avant vers l'arrière au maximum, car la force du coussin d'air qui se déploie peut causer de graves blessures ou même la mort de l'enfant.***

## Dispositifs de sécurité pour enfants

### **PRUDENCE**

Système de dispositif de sécurité pour enfants faisant face vers l'arrière:

Un système de dispositif de sécurité pour enfants faisant face vers l'arrière sur le siège du passager avant est particulièrement dangereux.

Le dispositif de sécurité peut être cogné par le coussin qui se déploie et poussé violemment vers l'arrière causant de graves blessures ou la mort à l'enfant. Même si l'on pense que le coussin d'air côté passager avant ne se déploiera pas car le témoin de désactivation du coussin d'air du passager avant est allumé. Ne JAMAIS utiliser, sur le siège avant avec un coussin d'air qui risque de se déployer même en cas de collision modérée, un système de dispositif de sécurité pour enfants faisant face vers l'arrière du véhicule.

### **PRUDENCE**

Enfants et leur position assise avec coussins d'air latéraux et rideaux de sécurité gonflables:

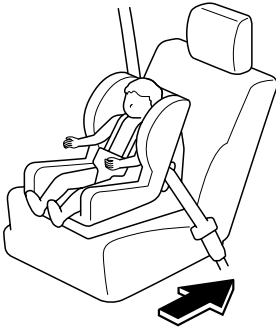
Il est dangereux de laisser une personne s'appuyer sur la vitre latérale, sur le tableau de bord situé devant le passager avant, sur les montants du pare-brise et de lunette arrière, ainsi que sur les deux côtés du plafonnier où les coussins d'air latéraux et rideaux de sécurité gonflables se gonflent, même si un système de dispositif de sécurité pour enfants est en place. L'impact du gonflement des coussins d'air latéraux et rideaux de sécurité gonflables d'un véhicule peut causer des blessures graves ou la mort de l'enfant. De plus, le fait de se pencher sur ou contre la portière avant peut bloquer le déploiement des coussins d'air latéraux et des rideaux de sécurité et éliminer les avantages de la protection supplémentaire. Avec le coussin d'air avant et le coussin d'air latéral qui se déploie du siège avant, le siège arrière est le meilleur endroit pour des enfants qui risquent de s'endormir. Ne pas laisser un enfant se pencher sur ou contre la vitre latérale, même s'il est attaché dans un système de dispositif de sécurité pour enfants.



## Dispositifs de sécurité pour enfants

### ▼ Installation du système de dispositif de sécurité pour enfants sur le siège du passager avant

1. Faire coulisser le siège au maximum vers l'arrière.



2. Fixer le système de dispositif de sécurité pour enfants avec la portion ventrale de la ceinture ventrale-baudrier. Se reporter aux instructions du fabricant du système de dispositif de sécurité pour enfants pour les endroits où la ceinture doit passer.
3. Pour mettre l'enrouleur en mode de blocage automatique, tirer complètement la portion baudrier de la ceinture jusqu'à ce qu'elle soit complètement déroulée.
4. Placer le système de dispositif de sécurité pour enfants fermement sur le siège du véhicule. S'assurer que la ceinture se rétracte et serre le système de dispositif de sécurité pour enfants. Pendant que la courroie est enroulée, un déclic se fera entendre sur l'enrouleur lorsqu'il est en mode de blocage automatique. Si la ceinture ne bloque pas le système de dispositif de sécurité pour enfants fermement, répéter ces deux dernières étapes.

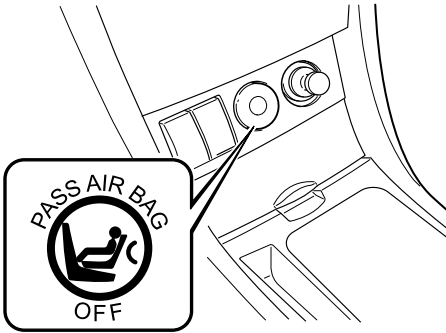
#### REMARQUE

- Inspecter cette fonction avant chaque utilisation du système de dispositif de sécurité pour enfants. Il ne devrait pas être possible de tirer la courroie hors de l'enrouleur s'il est en mode de blocage automatique. Lorsque le système de dispositif de sécurité pour enfants est retiré, s'assurer de rétracter la ceinture complètement pour remettre l'enrouleur en mode de blocage d'urgence avant qu'un passager n'utilise la ceinture.
- Suivre à la lettre les instructions fournies par le fabricant du système de dispositif de sécurité pour enfants. Suivant le type de système de dispositif de sécurité pour enfants, il peut ne pas utiliser des ceintures de sécurité en mode de blocage automatique.

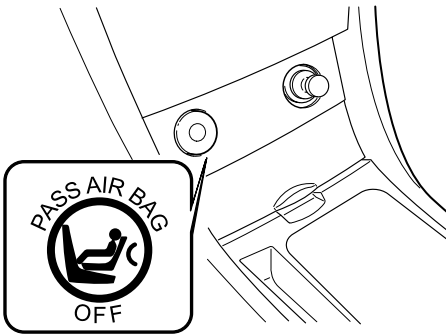
5. S'assurer que le témoin de désactivation du coussin d'air du passager avant s'allume après avoir installé un système de dispositif de sécurité pour enfants sur le siège du passager avant. Se référer à Témoin de désactivation du coussin d'air du passager avant à la page 2-51.

## Dispositifs de sécurité pour enfants

Avec chauffage de siège



Sans chauffage de siège



### **PRUDENCE**

***Enfant assis dans un système de dispositif de sécurité pour enfants sur le siège du passager avant avec le témoin de désactivation du coussin d'air du passager avant non allumé: Le fait d'asseoir un enfant dans un système de dispositif de sécurité pour enfants installé sur le siège du passager avant avec le témoin de désactivation du coussin d'air du passager avant non allumé est dangereux. Si ce témoin ne s'allume pas même lorsque le poids total assis est inférieur à environ 30 kg (66 lb), cela signifie que les coussins d'air avant et latéral côté passager avant et le système de dispositif de prétension de ceinture de sécurité sont prêts au déploiement. Si un accident déploie les coussins d'air, tout enfant assis sur le siège du passager avant pourrait subir de graves blessures ou la mort. Si ce témoin ne s'allume pas après avoir installé un système de dispositif de sécurité pour enfants sur le siège du passager avant, installer le système de dispositif de sécurité pour enfants sur le siège arrière et s'adresser à un concessionnaire agréé Mazda dès que possible. Bien qu'il soit toujours plus sécuritaire d'installer tout système de dispositif de sécurité pour enfants sur le siège arrière, il est essentiel de le faire si le témoin de désactivation du coussin d'air du passager avant ne s'allume pas (page 2-51).***

## Dispositifs de sécurité pour enfants

### Système de dispositif de sécurité pour enfants de type LATCH

Ce véhicule Mazda est équipé d'ancrages inférieurs LATCH pour la fixation de systèmes de dispositif de sécurité pour enfants de type LATCH spécialement conçus, sur le siège arrière. Les deux ancrages doivent être utilisés, sinon le siège bougera et sera dangereux pour l'enfant s'y trouvant. Certains systèmes de dispositif de sécurité pour enfants de type LATCH doivent aussi être fixés avec une sangle d'ancrage pour être correctement fixés. S'ils sont équipés d'une sangle d'ancrage elle doit être utilisée pour assurer la sécurité de l'enfant.

#### PRUDENCE

**Instructions du fabricant du système de dispositif de sécurité pour enfants:**

*Un système de dispositif de sécurité pour enfants qui n'est pas fixé est dangereux. En cas d'arrêt brusque ou de collision, il risque de se déplacer causant de graves blessures ou la mort de l'enfant ou des autres passagers. S'assurer que le système de dispositif de sécurité pour enfants est bien fixé en place suivant les instructions du fabricant du système de dispositif de sécurité pour enfants.*

**Fixation de deux systèmes de dispositif de sécurité pour enfants au même ancrage inférieur LATCH:**

*Le fait d'attacher deux systèmes de dispositif de sécurité pour enfants au même ancrage inférieur LATCH est dangereux. En cas de collision, un ancrage ne peut pas être assez solide pour retenir deux systèmes de dispositif de sécurité pour enfants et risque de se casser, causant de graves blessures ou la mort. Si le siège est utilisé pour un autre système de dispositif de sécurité pour enfants lorsqu'un ancrage inférieur LATCH côté portière est utilisé, utiliser les ceintures centrales et la sangle d'ancrage pour fixer le siège.*

**Système de dispositif de sécurité pour enfants non fixé:**

*Un système de dispositif de sécurité pour enfants qui n'est pas fixé est dangereux. En cas d'arrêt brusque ou de collision, il risque de se déplacer causant de graves blessures ou la mort de l'enfant ou des autres passagers. Suivre les instructions du manufacturier du système de dispositif de sécurité pour enfants sur les endroits de passage de la ceinture pour fixer le siège comme si un enfant s'y trouvait, pour que personne ne mette un enfant dans un dispositif de sécurité pour enfants qui n'est pas correctement fixé. Lorsqu'il n'est pas utilisé, le retirer du véhicule ou l'attacher à l'aide d'une ceinture de sécurité, ou le fixer aux DEUX ancrages inférieurs LATCH pour les systèmes de dispositif de sécurité pour enfants de type LATCH.*

## Dispositifs de sécurité pour enfants

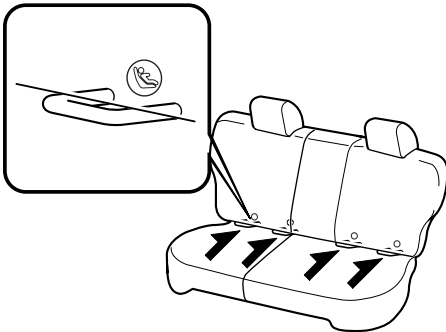
### ⚠ PRUDENCE

#### Système de dispositif de sécurité pour enfants de type LATCH:

*Le fait de ne pas respecter les instructions du fabricant concernant l'installation du système de dispositif de sécurité pour enfants lors de son installation est dangereux. Si les ceintures de sécurité ou autres objets étrangers empêchent le système de dispositif de sécurité pour enfants d'être correctement fixé aux ancrages inférieurs LATCH, et que le système de dispositif de sécurité pour enfants est installé incorrectement, le système de dispositif de sécurité pour enfants risque de bouger en cas d'arrêt brusque ou de collision causant de graves blessures ou la mort de l'enfant ou d'autres occupants du véhicule. Lors de l'installation d'un système de dispositif de sécurité pour enfants, s'assurer que les ceintures de sécurité ou autres objets étrangers ne se trouvent pas près ou sur les ancrages inférieurs LATCH. Toujours suivre les instructions du fabricant du système de dispositif de sécurité pour enfants.*

#### ▼ Méthode d'installation d'un système de dispositif de sécurité pour enfants de type LATCH (Sièges arrière côtés portières)

1. S'assurer que le dossier du siège est solidement verrouillé en le poussant et le tirant jusqu'à ce qu'il soit complètement verrouillé.
2. Ouvrir l'espace entre le coussin et le dossier du siège légèrement pour vérifier les emplacements des ancrages inférieurs LATCH.



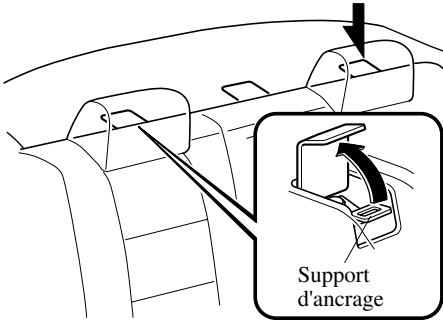
#### REMARQUE

Les repères au-dessus des ancrages inférieurs LATCH indiquent les emplacements des ancrages inférieurs LATCH pour la fixation de système de dispositif de sécurité pour enfants.

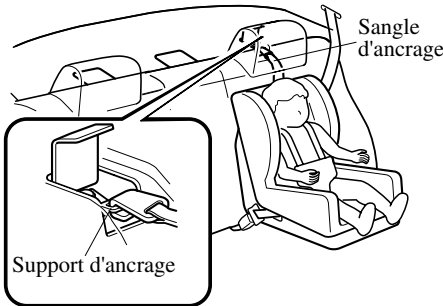
3. Fixer le siège à l'aide des DEUX ancrages inférieurs LATCH, en suivant les instructions du fabricant du système de dispositif de sécurité pour enfants.
4. Si le système de dispositif de sécurité pour enfants est équipé d'une sangle d'ancrage, cela veut dire qu'il est très important de l'utiliser pour fixer correctement le dispositif de sécurité pour enfants, bien suivre les instructions du fabricant concernant l'installation de la sangle d'ancrage.

# Dispositifs de sécurité pour enfants

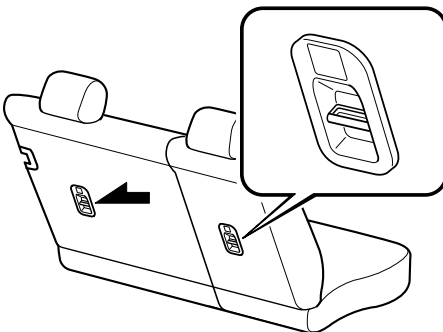
## Emplacement du support d'ancrage (4 portes)



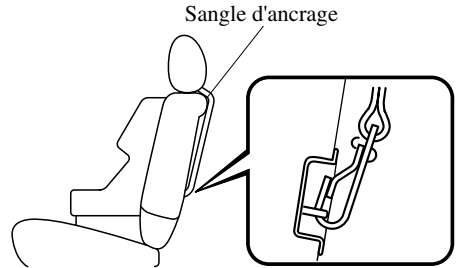
## Position de la sangle d'ancrage (4 portes)



## Emplacement du support d'ancrage (5 portes)



## Position de la sangle d'ancrage (5 portes)



### **! PRUDENCE**

***Utilisation des points d'ancrage de dispositif de sécurité pour enfants:***  
*L'utilisation de la courroie ou des points d'ancrage dans un but autre que la fixation d'un système de dispositif de sécurité pour enfants est dangereuse. Les ensembles d'ancrage ou les points d'ancrage risquent de s'affaiblir ou de s'endommager et entraîner des blessures. N'utiliser les ensembles d'ancrage ou les points d'ancrage que pour fixer un système de dispositif de sécurité pour enfants.*

## Dispositifs de sécurité pour enfants

---

### **PRUDENCE**

#### ***Fixation incorrecte de la sangle d'ancrage:***

***Le fait passer la sangle d'ancrage par le haut de l'appuie-tête est dangereux. En cas de collision, la sangle d'ancrage peut glisser de l'appuie-tête et le système de dispositif de sécurité pour enfants ne sera pas correctement retenu. Le dispositif de sécurité pour enfants peut bouger, ce qui peut entraîner la mort ou une blessure de l'enfant. Faites toujours passer la sangle d'ancrage entre les montants de l'appuie-tête.***

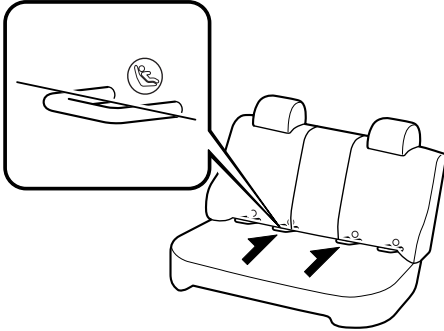
### ▼ **Méthode d'installation d'un système de dispositif de sécurité pour enfants (Siège arrière au centre)**

Les ancrages inférieurs LATCH au centre du siège arrière sont beaucoup plus séparés que les ensembles d'ancrages inférieurs LATCH pour système de dispositif de sécurité pour enfants aux autres positions. Les systèmes de dispositif de sécurité pour enfants avec des fixations LATCH rigides ne peuvent pas être installés au centre du siège arrière. Certains systèmes de dispositif de sécurité pour enfants de type LATCH peuvent être placés au centre du siège arrière et pourront être fixés aux ancrages inférieurs LATCH qui sont séparés de 400 mm (15,75 po.). Les systèmes de dispositif de sécurité pour enfants compatibles avec les ancrages LATCH (avec fixations sur la ceinture) peuvent être utilisés à cette position seulement si les instructions du fabricant accompagnant le système de dispositif de sécurité pour enfants indiquent que le système de dispositif de sécurité pour enfants peut être installé à l'aide d'ancrages inférieurs LATCH qui sont séparés de 400 mm (15,75 po.). Ne pas attacher deux systèmes de dispositif de sécurité pour enfants au même ancrage inférieur LATCH. Si un système de dispositif de sécurité pour enfants est équipé d'une sangle d'ancrage, elle doit aussi être utilisée pour une sécurité optimale de l'enfant.

1. S'assurer que le dossier du siège est solidement verrouillé en le poussant et le tirant jusqu'à ce qu'il soit complètement verrouillé.

# Dispositifs de sécurité pour enfants

- Ouvrir l'espace entre le coussin et le dossier du siège légèrement pour vérifier les emplacements des ancrages inférieurs LATCH.

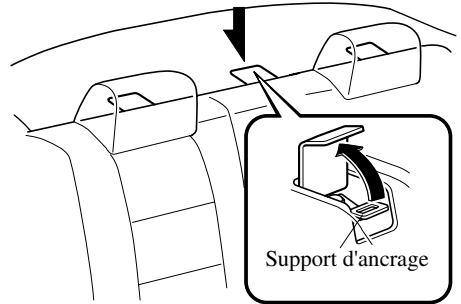


## REMARQUE

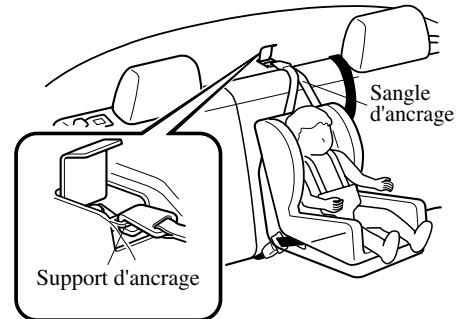
Les repères au-dessus des ancrages inférieurs LATCH indiquent les emplacements des ancrages inférieurs LATCH pour la fixation de système de dispositif de sécurité pour enfants.

- Fixer le siège à l'aide des DEUX ancrages inférieurs LATCH, en suivant les instructions du fabricant du système de dispositif de sécurité pour enfants.
- Si le système de dispositif de sécurité pour enfants est équipé d'une sangle d'ancrage, cela veut dire qu'il est très important de l'utiliser pour fixer correctement le dispositif de sécurité pour enfants, bien suivre les instructions du fabricant concernant l'installation de la sangle d'ancrage.

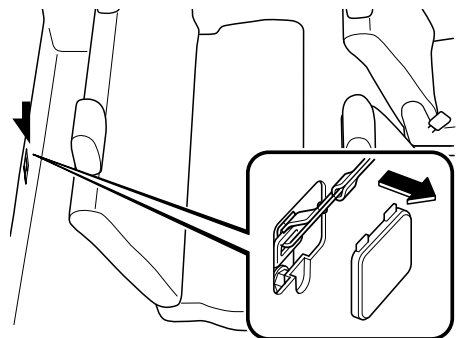
## Emplacement du support d'ancrage (4 portes)



## Position de la sangle d'ancrage (4 portes)



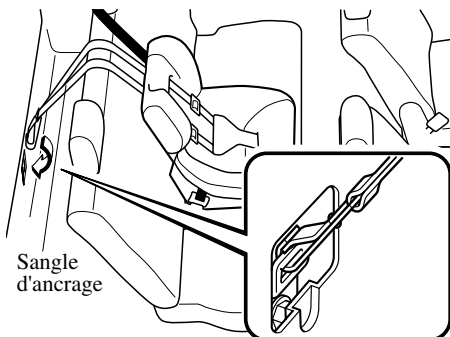
## Emplacement du support d'ancrage (5 portes)



## Dispositifs de sécurité pour enfants

---

### Position de la sangle d'ancrage (5 portes)



### **PRUDENCE**

***Utilisation des points d'ancrage de dispositif de sécurité pour enfants:***  
*L'utilisation de la courroie ou des points d'ancrage dans un but autre que la fixation d'un système de dispositif de sécurité pour enfants est dangereuse. Les ensembles d'ancrage ou les points d'ancrage risquent de s'affaiblir ou de s'endommager et entraîner des blessures. N'utiliser les ensembles d'ancrage ou les points d'ancrage que pour fixer un système de dispositif de sécurité pour enfants.*



## Systèmes de retenue supplémentaire à coussins d'air

### Précautions concernant les systèmes de retenue supplémentaire

Les systèmes de retenue supplémentaires avant et latéraux comprennent jusqu'à six coussins d'air (localiser l'emplacement des indications "SRS AIRBAG").

Ils se trouvent dans:

- Le centre du volant de direction (coussin d'air côté conducteur)
- Le tableau de bord côté passager avant (coussin d'air côté passager avant)
- Les côtés extérieurs des dossiers des sièges avant (coussins d'air latéraux)\*
- Les montants de vitres avant et arrière, et le bord du pavillon des deux côtés (rideaux de sécurité gonflables)\*

Ces systèmes fonctionnent indépendamment suivant le type d'accident; si le véhicule est équipé de coussins d'air latéraux et de rideaux de sécurité gonflables, les coussins d'air latéraux et les rideaux de sécurité gonflables ne se déploieront probablement pas ensembles des deux côtés lors d'un accident car un véhicule n'est pas, en général, percuté des deux côtés. Les coussins d'air latéraux et les rideaux de sécurité gonflables fonctionnent ensembles, mais ils ne se déploient pas normalement dans un type d'accident qui déploie les coussins d'air avant, à moins que le véhicule ne subisse une combinaison de chocs frontaux et latéraux.

Les systèmes de retenue supplémentaire à coussins d'air sont conçus pour fournir une protection supplémentaire aux occupants des sièges avant seulement dans certaines situations et aux occupants des sièges arrière côtés portières lors d'une collision latérale, et donc les ceintures de sécurité sont toujours importantes pour:

Sans l'utilisation des ceintures de sécurité, les coussins d'air ne peuvent pas fournir une protection adéquate lors d'un accident. L'utilisation des ceintures de sécurité est nécessaire pour:

- Éviter que le passager ne soit projeté contre le coussin d'air qui se gonfle.
- Réduire les risques de blessures en cas d'accident non pris en compte pour le déploiement du coussin d'air, comme lorsque le véhicule capote, ou lors d'une collision arrière.
- Réduire les risques de blessures en cas de collision frontale ou latérale qui ne serait pas assez sévère pour déployer le coussin d'air.
- Réduire les risques d'éjection à l'extérieur du véhicule.
- Réduire les risques de blessures à la partie inférieure du corps et les jambes en cas d'accident, car les coussins d'air ne fournissent pas de protection pour ces parties du corps.
- Maintenir le conducteur à une position qui permet un meilleur contrôle du véhicule.

## Systèmes de retenue supplémentaire à coussins d'air

---

Les petits enfants doivent être protégés par un système de dispositif de sécurité pour enfants, conformément aux lois en vigueur dans chaque région. Dans certaines régions, les enfants plus grands doivent aussi utiliser un système de dispositif de sécurité pour enfants (page 2-24).

Choisir avec attention le système de dispositif de sécurité pour enfants nécessaire pour l'enfant et respecter les directives d'installation indiquées dans ce manuel, ainsi que celles fournies par le fabricant du système de dispositif de sécurité pour enfants.

### **PRUDENCE**

#### **Coussins d'air sans ceintures de sécurité:**

***Le fait de compter sur la seule protection des coussins d'air en cas d'accident est dangereux. Les coussins d'air seuls peuvent ne pas éviter des blessures graves. Les coussins d'air appropriés se déploieront normalement que lors de la première collision, semi-frontale ou latérale d'une force modérée ou plus. Tous les passagers du véhicule doivent porter la ceinture de sécurité.***

#### **Enfant assis sur le siège avant:**

***Le fait d'asseoir un enfant de 12 ans ou moins sur le siège avant est dangereux. L'enfant peut être frappé par le coussin d'air s'il se déploie et subir de graves blessures ou même la mort. Même si le témoin de désactivation du coussin d'air du passager avant s'allume, placer toujours le siège du passager avant le plus loin possible vers l'arrière. Un enfant endormi est susceptible d'appuyer sa tête contre la portière et d'être cogné par le coussin d'air latéral en cas de collision modérée du côté droit. Autant que possible, toujours attacher un enfant de 12 ans ou moins sur le siège arrière, à l'aide d'un système de dispositif de sécurité pour enfants approprié suivant l'âge et la taille de l'enfant.***

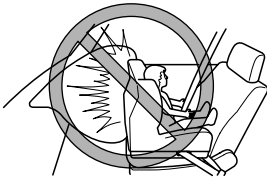
## Systèmes de retenue supplémentaire à coussins d'air

### **PRUDENCE**

#### Système de dispositif de sécurité pour enfants faisant face vers l'arrière:

*Un système de dispositif de sécurité pour enfants faisant face vers l'arrière sur le siège du passager avant est particulièrement dangereux.*

*Le dispositif de sécurité peut être cogné par le coussin qui se déploie et poussé violemment vers l'arrière causant de graves blessures ou la mort à l'enfant. Même si l'on pense qu'un coussin d'air côté passager avant ne se déploiera pas car le témoin de désactivation du coussin d'air du passager avant est allumé. Ne JAMAIS utiliser, sur le siège avant avec un coussin d'air qui risque de se déployer même en cas de collision modérée, un système de dispositif de sécurité pour enfants faisant face vers l'arrière du véhicule.*



#### Position assise avec coussins d'air avant:

*Le fait de s'asseoir trop près des modules de coussins d'air ou de placer les mains ou les pieds dessus est extrêmement dangereux. Les coussins d'air avant se déploient avec une très grande force et vitesse. De graves blessures peuvent se produire si une personne se trouve trop près. Le conducteur devrait toujours maintenir le volant par l'extérieur. Le passager du siège avant devrait garder les deux pieds sur le plancher. Les occupants des sièges avant devraient régler leur siège vers l'arrière au maximum et toujours s'asseoir droit contre le dossier du siège avec la ceinture de sécurité portée correctement.*

#### Position assise avec coussins d'air latéraux et rideaux de sécurité gonflables:

*Le fait de s'asseoir trop près des modules de coussin d'air latéral ou de placer les mains dessus est extrêmement dangereux. Le coussin d'air latéral se déploie avec une très grande force, à haute vitesse, directement du côté extérieur du siège avant, s'étendant le long des portières avant du côté de la collision. De graves blessures peuvent se produire si une personne est assise trop près de la portière ou est appuyée contre la vitre, ou si les occupants des sièges arrière ont les mains sur les côtés du dossier du siège avant. De plus, dormir contre la portière ou se pencher à l'extérieur par la fenêtre du véhicule, peut bloquer le coussin d'air latéral et le rideau de sécurité gonflable et éliminer les avantages de la protection supplémentaire. Laisser assez de place pour le déploiement des coussins d'air latéraux et des rideaux de sécurité gonflables, en s'asseyant au centre du siège lorsque le véhicule est en mouvement, et avec la ceinture de sécurité portée correctement.*

## Systèmes de retenue supplémentaire à coussins d'air

### PRUDENCE

#### Modules de coussin d'air avant situés dans le moyeu du volant de direction et le tableau de bord:

*Le fait de fixer un objet sur le module de coussin d'air avant ou d'en placer devant est dangereux. En cas d'accident, l'objet pourrait gêner le déploiement du coussin d'air avant et blesser les passagers.*

*Toujours s'assurer qu'il n'y a pas d'objet près des modules de coussins d'air avant.*

#### Modules de coussins d'air latéraux:

*Le fait d'attacher des articles sur le siège avant de sorte que le côté extérieur du siège soit couvert est dangereux. En cas d'accident, l'objet peut gêner le fonctionnement du coussin d'air latéral, qui se déploie à partir du côté extérieur des sièges avant, enlevant la protection adéquate des coussins d'air latéraux ou redirigeant de manière dangereuse le coussin d'air latéral. De plus, le coussin d'air risque de se déchirer répandant du gaz.*

*Ne pas accrocher de filet, de pochette pour cartes ou de sac à dos avec courroies latérales sur les sièges avant. Ne jamais utiliser de housses pour siège sur les sièges avant. Toujours garder les modules de coussins d'air latéraux des sièges avant libres d'objet afin de permettre le déploiement en cas de collision.*

#### Modules de rideaux de sécurité gonflables:

*Le fait de fixer un objet aux endroits où les rideaux de sécurité gonflables s'activent, comme sur la vitre du pare-brise, les vitres latérales, les montants de vitres avant et arrière et le long du bord du pavillon et des poignées d'assistance est dangereux. En cas d'accident, l'objet peut gêner le fonctionnement du rideau de sécurité gonflable, qui se déploie à partir des montants de vitres avant et arrière et le long du bord du pavillon, enlevant la protection adéquate des rideaux de sécurité gonflables ou en les redirigeant de manière dangereuse. De plus, le coussin d'air risque de se déchirer répandant du gaz.*

*Ne pas accrocher de cintres ou autres objets aux poignées d'assistance. Utiliser le crochet à manteau pour accrocher des vêtements. Toujours garder les modules de rideaux de sécurité gonflables libres d'objet afin de permettre le déploiement en cas de collision.*

#### Dispositifs de gonflage chauds:

*Les dispositifs de gonflage chauds sont dangereux. Immédiatement après le gonflement, les dispositifs de gonflage dans le volant de direction, dans le tableau de bord, dans les dossiers des sièges ou dans les montants de vitres avant et arrière et le bord du pavillon seront très chauds. On risque de se brûler. Ne pas toucher aux composantes internes des modules de coussins d'air après le gonflement des coussins d'air.*

## Systèmes de retenue supplémentaire à coussins d'air

### **PRUDENCE**

#### Installation d'équipement à l'avant:

*L'installation d'équipement à l'avant, comme une barre de protection frontale (barre kangourou, barre de poussée, etc.), un chasse-neige, ou un treuil est dangereuse. Le système de capteur des coussins d'air peut être affecté. Ceci peut déclencher les coussins d'air accidentellement, ou cela peut empêcher les coussins d'air de se déployer lors d'un accident. Les passagers avant risqueraient de subir de graves blessures. Ne jamais installer d'équipement à l'avant du véhicule.*

#### Modification de la suspension:

*Le fait de modifier la suspension est dangereux. Si la hauteur du véhicule ou l'amortissement de la suspension est modifié, le véhicule ne pourra pas détecter une collision correctement, entraînant un déploiement des coussins d'air incorrect ou inattendu et le risque de blessures graves.*

#### Modification du système de retenue supplémentaire:

*La modification de composantes ou du câblage du système de retenue supplémentaire est dangereuse. Il pourrait être actionné accidentellement ou rendu inopérant. N'apporter aucune modification au système de retenue supplémentaire. Cela comprend l'installation de moulures, décorations ou autres sur les modules de coussins d'air. Et cela inclus aussi l'installation d'équipements électriques sur ou près des composantes et du câblage du système. Un concessionnaire agréé Mazda peut fournir l'entretien adéquat requis lors du retrait et de l'installation des sièges avant. Il est important de protéger le câblage et les connexions des coussins d'air de sorte que les coussins d'air ne se déploient pas accidentellement, le capteur de position du siège conducteur et les capteurs de poids du siège passager avant ne sont pas endommagés et que la connexion des coussins d'air des sièges ne soit pas endommagée.*

### REMARQUE

- Lorsqu'un coussin d'air se déploie, un bruit de gonflement fort sera entendu et de la fumée sera émise. Ceci ne devrait pas causer de blessures, cependant la texture du matériel des coussins d'air peut causer une légère abrasion de la peau sur les endroits du corps non couverts par des vêtements.
- En cas de revente de ce véhicule Mazda, nous vous demandons d'avertir le nouveau propriétaire que le véhicule est équipé de systèmes de retenue supplémentaire et qu'il ou elle doit se familiariser avec toutes les instructions, concernant les systèmes, fournies dans ce manuel Conduite et Entretien.

## Systèmes de retenue supplémentaire à coussins d'air

---

### Composants du système de retenue supplémentaire

Le système de retenue supplémentaire se compose de deux sous-systèmes principaux:

- Le système de coussin d'air avec dispositifs de gonflage et coussins d'air.
- Le système électrique avec détecteurs de choc et unité de diagnostic.

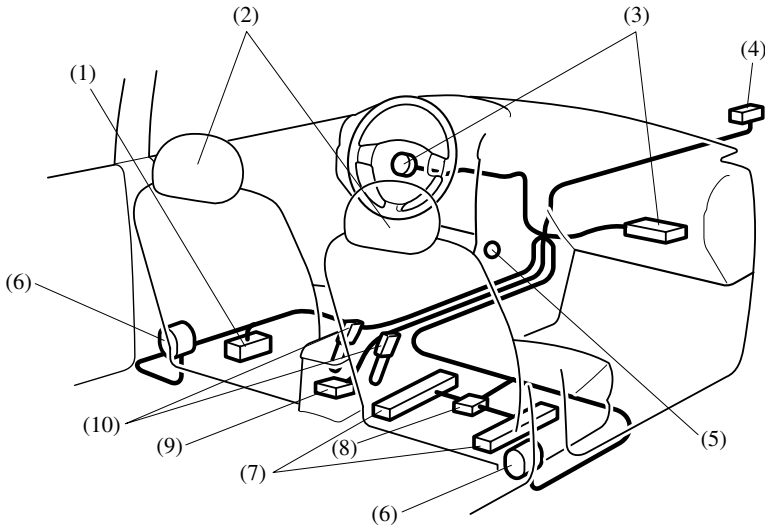
Les coussins d'air sont montés

- Le moyeu du volant de direction
- Le tableau de bord côté passager avant
- Les côtés extérieurs des dossiers des sièges avant \*
- Les montants de pare-brise et de lunette arrière, et le bord du pavillon le long des deux côtés \*

Les coussins d'air ne sont pas visibles tant qu'ils ne sont pas activés.

## Systèmes de retenue supplémentaire à coussins d'air

### ▼ Composants du système de coussin d'air avant

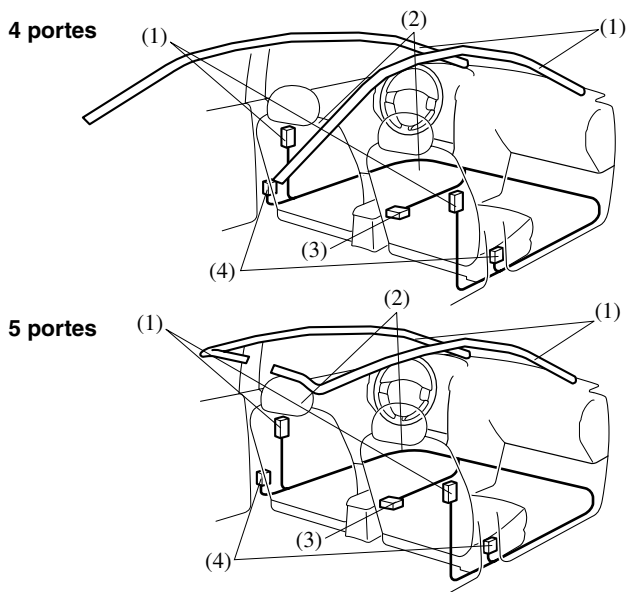


- (1) Capteur de position du siège du conducteur (page 2-51)
- (2) Sièges avant
- (3) Dispositifs de gonflage à deux étapes et coussins d'air avant
- (4) Détecteur de choc de coussin d'air avant
- (5) Témoin de désactivation du coussin d'air du passager avant (page 2-51)
- (6) Systèmes de dispositif de prétension de ceinture de sécurité avant et de limite de charge (page 2-15)
- (7) Capteurs de poids du siège du passager avant (page 2-51)
- (8) Module de contrôle du capteur de poids du siège passager avant
- (9) Détecteur de choc et unité de diagnostic (Unité SAS)
- (10) Contacteurs de boucle de ceinture de sécurité du conducteur et du passager avant (page 2-51)

## Systèmes de retenue supplémentaire à coussins d'air

---

### ▼ Composants du système de coussin d'air latéral et de rideau de sécurité gonflable\*



- (1) Dispositifs de gonflage et coussins d'air latéraux et des rideaux de sécurité
- (2) Sièges avant
- (3) Détecteur de choc et unité de diagnostic (Unité SAS)
- (4) Détecteur de choc latéral



# Systèmes de retenue supplémentaire à coussins d'air

## Explication du fonctionnement des coussins d'air

### ▼ Fonctionnement des coussins d'air avant

Lorsque les détecteurs de choc des coussins d'air détectent une collision frontale d'une force supérieure à une collision modérée, un courant électrique est envoyé aux dispositifs de gonflage.

Des gaz sont produits pour gonfler les coussins d'air avant, puis après leur déploiement, les coussins d'air avant se dégonflent rapidement.

Les coussins d'air avant ne fonctionnent qu'une seule fois. Après cela, **les coussins d'air avant ne fonctionneront plus et doivent être remplacés.**

Seul un concessionnaire agréé Mazda peut remplacer les composants du système.

Les dispositifs de gonflage à deux étapes des coussins d'air avant commandent le déploiement des coussins d'air selon deux niveaux de puissance. Lors d'une collision d'une sévérité modérée, les coussins d'air avant se déploient avec une puissance moindre, alors que lors d'une collision plus grave, ils se déploient avec de plus de puissance. Le déploiement des coussins d'air avant peut être différent entre celui du conducteur et celui du passager avant selon la position du siège du conducteur, le poids du passager avant et l'utilisation des ceintures de sécurité avant, ce qui permet un plus grand contrôle du système.



Les coussins d'air avant ne se déploient qu'en cas de collision frontale ou quasi frontale.

### Capteur de position du siège du conducteur

Ce véhicule est équipé d'un capteur de position du siège du conducteur comme composant du système de retenue supplémentaire. Le capteur est situé sous le siège du conducteur. Le capteur détermine si le siège du conducteur est à l'avant ou à l'arrière d'une position de référence et transmet la position du siège aux détecteurs de choc et au module de diagnostic (unité SAS). Le capteur est aussi conçu pour commander le déploiement du coussin d'air du conducteur selon la distance entre le siège du conducteur et le volant de direction.

Le voyant du dispositif de prétension de ceinture de sécurité avant/coussin d'air clignote si une anomalie possible est détectée dans le capteur (page 2-61).

## **Systèmes de retenue supplémentaire à coussins d'air**

---

### **Capteurs de poids du siège du passager avant**

Si le véhicule est équipé de capteurs de poids du siège du passager avant, il est aussi équipé d'un témoin de désactivation du coussin d'air du passager avant (page 2-35). Ces capteurs sont situés sous les deux rails du siège du passager avant. Ces capteurs déterminent le poids total assis sur le siège du passager avant. Les capteurs sont également conçus pour éviter le déploiement des coussins d'air avant et latéral et le système de dispositif de prétension de ceinture de sécurité côté passager avant si le poids total assis est inférieur à environ 30 kg (66 lb).

Pour diminuer les risques de blessures causées par le déploiement du coussin d'air côté passager avant, le système désactive les coussins d'air avant et latéral, ainsi que le dispositif de prétension de ceinture de sécurité du passager avant lorsque:

- Personne n'est assis sur le siège du passager avant. (Le témoin de désactivation du coussin d'air du passager avant ne s'allume pas.)
- Le poids total assis sur le siège du passager avant est inférieur à environ 30 kg (66 lb). (Le témoin de désactivation du coussin d'air du passager avant s'allume.)

Le système désactive les coussins d'air avant et latéral côté passager avant et le dispositif de prétension de ceinture de sécurité du passager avant, il faut donc s'assurer que le témoin de désactivation du coussin d'air du passager avant s'allume suivant le tableau ci-dessous.

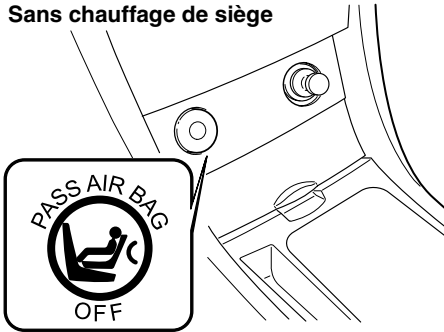
Le voyant du dispositif de prétension de ceinture de sécurité avant/coussin d'air clignote et le témoin de désactivation du coussin d'air du passager avant s'allume si une anomalie possible est détectée dans les capteurs. Si cela se produit, les coussins d'air avant et latéral et le dispositif de prétension de ceinture de sécurité côté passager avant ne se déploieront pas.

## Systèmes de retenue supplémentaire à coussins d'air

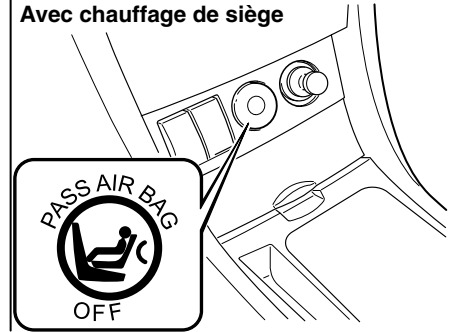
### Témoin de désactivation du coussin d'air du passager avant

Ce témoin s'allume pour indiquer que les coussins d'air avant et latéral côté passager avant et le système de dispositif de prétension de ceinture de sécurité ne se déploieront en cas de collision.

Sans chauffage de siège



Avec chauffage de siège



Si les capteurs de poids du siège du passager avant sont normaux, le témoin s'allume lorsque le contacteur d'allumage est mis à la position ON. Il s'éteint après 6 secondes environ.

Le témoin de désactivation du coussin d'air du passager avant s'allume ou reste éteint dans les conditions suivantes:

Poids total assis sur le siège du passager avant	Témoin de désactivation du coussin d'air du passager avant	Coussins d'air avant et latéral côté passager avant	Système du dispositif de prétension des ceintures de sécurité du passager avant
Vide (non occupé)*	Hors circuit	Hors circuit	Hors circuit
Inférieur à environ 30 kg (66 lb)	En circuit	Hors circuit	Hors circuit
Environ 42 kg (93 lb) ou plus	Hors circuit	En circuit	En circuit

\* Si la ceinture de sécurité du passager avant est bouclée, le témoin de désactivation du coussin d'air du passager avant s'allume, cependant ceci n'indique pas une anomalie.

Si le témoin de désactivation du coussin d'air du passager avant ne s'allume pas lorsque le contacteur d'allumage est mis à la position ON et comme indiqué ci-dessus, ne pas laisser un enfant s'asseoir sur le siège du passager avant et s'adresser à un concessionnaire agréé Mazda dès que possible. Le système peut ne pas fonctionner correctement en cas d'accident.

## Systèmes de retenue supplémentaire à coussins d'air

### **PRUDENCE**

#### **Réduction du poids total assis sur le siège du passager avant:**

***Lorsqu'un adulte ou un enfant de grande taille s'assied sur le siège du passager avant, la diminution du poids total assis sur le siège du passager avant du poids total assis d'environ 42 kg (93 lb) exigés pour le déploiement de coussin d'air est dangereuse. Les capteurs de poids du siège du passager avant détecteront la condition de poids total assis réduit et les coussins d'air avant et latéral côté passager avant et le dispositif de prétension de ceinture de sécurité du passager avant ne se déploieront pas en cas d'accident. Le passager avant n'aura pas la protection supplémentaire fournie par le coussin d'air, cela peut causer de graves blessures. La diminution du poids total assis sur le siège du passager avant du poids total assis d'environ 42 kg (93 lb) peut faire que le coussin d'air ne se déploie pas dans les conditions suivantes, par exemple:***

- ***Un passager arrière pousse vers le haut avec les pieds le siège du passager avant.***
- ***Des bagages ou autres articles placés sous le siège du passager avant ou entre le siège du passager avant et le siège du conducteur poussent le coussin du siège du passager avant vers le haut.***
- ***L'occupant du siège du passager avant s'assied de sorte que son poids ne repose pas entièrement sur le siège, par exemple s'il s'assied trop près de la portière, s'il saisit le bord du toit ouvrant transparent et s'il s'assied avec le dossier du siège incliné excessivement.***
- ***Des accessoires qui peuvent augmenter le poids total assis sur le siège du passager avant.***

***Les systèmes de prétension de ceinture de sécurité et les coussins d'air latéraux et avant pour passager avant seront désactivés si le poids total assis sur le siège du passager avant est proche de 30 kg (66 lb), et ils seront réactivés avant que le poids dépasse 42 kg (93 lb).***

## Systèmes de retenue supplémentaire à coussins d'air

### **PRUDENCE**

***Augmentation du poids total assis sur le siège du passager avant:***

*Lorsqu'un bébé ou jeune enfant prend place sur le siège du passager avant, l'augmentation du poids total assis sur le siège du passager avant du poids total assis d'environ 30 kg (66 lb) est dangereuse. Les capteurs de poids du siège du passager avant détecteront le poids total assis accru, ce qui pourrait causer le déploiement inattendu des coussins d'air avant et latéral côté passager avant et du dispositif de prétension de ceinture de sécurité du passager avant en cas d'accident et de graves blessures. L'augmentation du poids total assis sur le siège du passager avant du poids total assis d'environ 30 kg (66 lb) peut faire que les coussins d'air avant et latéral côté passager avant et le dispositif de prétension de ceinture de sécurité du passager avant se déploient en cas d'accident dans les conditions suivantes, par exemple:*

- *Des bagages ou autres articles sont placés sur le siège avec l'enfant dans le système de dispositif de sécurité pour enfants.*
- *Un passager arrière ou des bagages poussent ou tirent le dossier du siège du passager avant.*
- *Un passager arrière appuie avec les pieds sur les rails du siège du passager avant.*
- *Des bagages ou autres articles sont placés sur le dossier du siège ou accrochés sur l'appuie-tête.*
- *Le siège est lavé.*
- *Des liquides ont été renversés sur le siège.*
- *Le siège du passager avant est déplacé vers l'arrière, faisant pression contre des bagages ou autres articles placés derrière.*
- *Le dossier du siège du passager avant touche au siège arrière.*
- *Des bagages ou autres articles sont placés entre le siège du passager avant et le siège du conducteur.*
- *Des accessoires qui peuvent augmenter le poids total assis sur le siège du passager avant.*

*Les systèmes de prétension de ceinture de sécurité et les coussins d'air latéraux et avant pour passager avant seront désactivés si le poids total assis sur le siège du passager avant est proche de 30 kg (66 lb), et ils seront réactivés avant que le poids dépasse 42 kg (93 lb).*

## Systèmes de retenue supplémentaire à coussins d'air

---

### ATTENTION

- Pour assurer le déploiement approprié du coussin d'air avant et pour éviter d'endommager les capteurs du siège d'avant:
  - Ne pas placer d'objets pointus sur le coussin du siège avant et ne pas laisser d'objets lourds sur le siège.
  - Ne pas renverser de liquide sur ou sous les sièges avant.
- Pour permettre aux capteurs de fonctionner correctement, toujours exécuter les opérations suivantes:
  - Reculer les sièges avant au maximum et toujours s'asseoir droit contre le dossier du siège avec la ceinture de sécurité correctement bouclée.
  - Si un enfant est assis sur le siège du passager avant, fixer le système de dispositif de sécurité pour enfants correctement et reculer le siège du passager avant au maximum (page 2-35).

### REMARQUE

- Le système prend environ 10 secondes pour commuter l'activation/désactivation des coussins d'air avant et latéral côté passager avant et du dispositif de prétension de ceinture de sécurité du passager avant.
- Le témoin de désactivation du coussin d'air du passager avant peut s'allumer et s'éteindre à plusieurs reprises si des bagages ou autres articles sont placés sur le siège du passager avant ou si la température à l'intérieur du véhicule change soudainement.
- Le témoin de désactivation du coussin d'air du passager avant peut s'allumer pendant 10 secondes si le poids total assis sur le siège du passager avant change.
- Si le témoin de désactivation du coussin d'air du passager avant ne s'allume pas après avoir installé un système de dispositif de sécurité pour enfants sur le siège du passager avant, installer le système de dispositif de sécurité pour enfants sur le siège arrière et s'adresser à un concessionnaire agréé Mazda dès que possible.

### **Contacteurs de boucle de ceinture de sécurité du conducteur et du passager avant**

Les contacteurs de boucle de ceinture de sécurité avant détectent si les ceintures de sécurité avant sont correctement bouclées et permettent un meilleur contrôle du déploiement des coussins d'air.

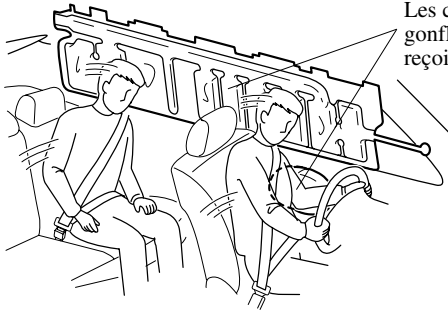
## Systèmes de retenue supplémentaire à coussins d'air

### ▼ Fonctionnement des coussins d'air latéraux et des rideaux gonflables \*

Lorsque les détecteurs de choc des coussins d'air détectent une collision latérale d'une force supérieure à une collision modérée, un courant électrique est envoyé aux dispositifs de gonflage.

Des gaz sont produits pour gonfler les coussins d'air latéraux et les rideaux gonflables, puis après leur déploiement, les coussins d'air latéraux et les rideaux gonflables se dégonflent rapidement.

Les coussins d'air latéraux et les rideaux gonflables ne fonctionnent qu'une seule fois. Après cela, **les coussins d'air latéraux ne fonctionneront plus et doivent être remplacés.** Seul un concessionnaire agréé Mazda peut remplacer les systèmes.



Les coussins d'air latéraux et rideaux de sécurité gonflables ne se déploient que du côté du véhicule qui reçoit l'impact.

### ⚠ PRUDENCE

#### Câblage de coussin d'air latéral et de rideau de sécurité gonflable endommagés sous les sièges avant:

*Il est dangereux de placer des bagages ou d'autres objets sous les sièges avant. Le câblage du coussin d'air latéral et le rideau de sécurité gonflable pourraient être endommagés, et en cas de collision latérale les coussins d'air latéraux et les rideaux de sécurité gonflables risqueraient de ne pas se déployer, ce qui pourrait causer des blessures graves ou mortelles. Afin d'éviter d'endommager le câblage du coussin d'air latéral et du rideau de sécurité gonflable, ne pas placer de bagages ou autres objets sous les sièges avant.*

## Systèmes de retenue supplémentaire à coussins d'air

### ▼ Activation/non-activation des coussins d'air

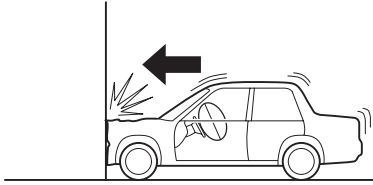
#### REMARQUE

Si les capteurs de poids du siège du passager avant détectent un poids total assis sur le siège du passager avant inférieur à environ 42 kg (93 lb), les coussins d'air avant et latéral et le dispositif de pré-tension de ceinture de sécurité côté passager avant peuvent ne pas se déployer (page 2-51).

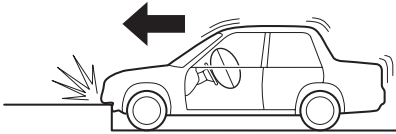
#### Activation des coussins d'air avant

Une collision de force modérée ou plus grande causera le déploiement des coussins d'air avant dans les cas suivants:

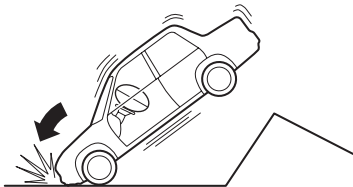
- Percuter un mur de front à une vitesse supérieure à environ 22 km/h (14 mi/h).



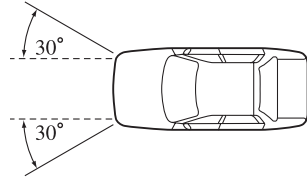
- Percuter un trottoir, le bord de la route ou autre matériau solide.



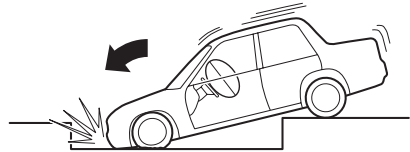
- Tomber durement ou d'une certaine hauteur.



- Impact frontal sous un angle de 30 degrés ou moins de l'axe d'une collision frontale.



- Tomber dans un grand trou ou percuter le bord arrière d'un trou.



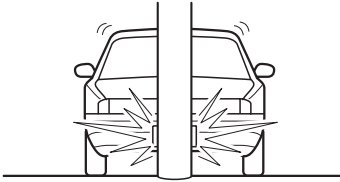


## Systèmes de retenue supplémentaire à coussins d'air

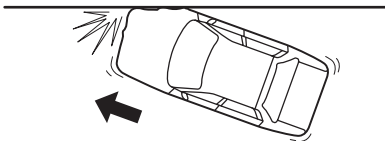
### Limites de déploiement des coussins d'air avant

Suivant la force de l'impact, les coussins d'air avant peuvent ne pas se déployer dans les cas suivants:

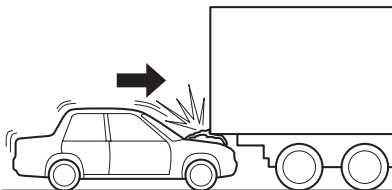
- Collision avec des arbres ou des poteaux qui causera de sérieux dégâts à l'apparence du véhicule, mais qui peut ne pas être d'une décélération suffisante pour causer le déploiement des coussins d'air.



- Collision frontale déportée qui peut ne pas causer une décélération suffisante du véhicule pour le déploiement des coussins d'air.



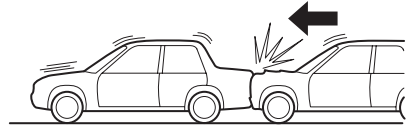
- Collision par l'arrière ou choc avec l'arrière d'un camion qui peut ne pas causer une décélération suffisante pour le déploiement des coussins d'air.



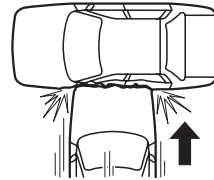
### Non déploiement des coussins d'air avant

Normalement les coussins d'air avant ne se déploieront pas dans les cas suivants:

- Collision par l'arrière.



- Impact sur le côté, qui cependant peut déployer les coussins d'air latéraux et les rideaux de sécurité gonflables.



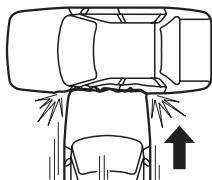
- Capotage du véhicule qui peut déployer les coussins d'air latéraux et les rideaux de sécurité gonflables mais pas les coussins d'air avant.



## Systèmes de retenue supplémentaire à coussins d'air

### Activation des coussins d'air latéraux et des rideaux de sécurité gonflables\*

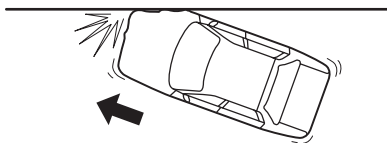
Une collision de force modérée ou plus grande sur un côté du véhicule (zone du conducteur ou du passager avant) causera le déploiement d'un coussin d'air latéral et d'un rideau de sécurité gonflable du côté, mais ne causera pas, normalement, le déploiement des coussins d'air avant.



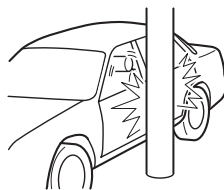
### Limites de déploiement des coussins d'air latéraux et des rideaux de sécurité gonflables\*

Suivant la force de l'impact, un coussin d'air latéral et un rideau de sécurité gonflable peuvent ne pas se déployer dans les cas suivants:

- Collision frontale déportée qui peut ne pas causer une force d'impact latéral suffisante pour le déploiement d'un coussin d'air latéral et d'un rideau de sécurité gonflable.



- Collision sur le côté avec des arbres ou des poteaux qui causera de sérieux dégâts à l'apparence du véhicule, mais qui peut ne pas être d'une force suffisante pour causer le déploiement du coussin d'air latéral et du rideau de sécurité gonflable.



- Capotage du véhicule qui peut ne pas causer une force d'impact latéral suffisante pour le déploiement des coussins d'air latéraux et des rideaux de sécurité gonflables.



- Collision sur le côté par un véhicule à deux roues qui peut ne pas être d'une force suffisante pour causer le déploiement du coussin d'air latéral et du rideau de sécurité gonflable.

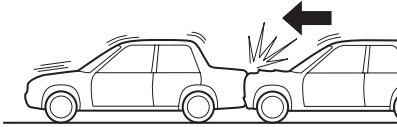


## Systèmes de retenue supplémentaire à coussins d'air

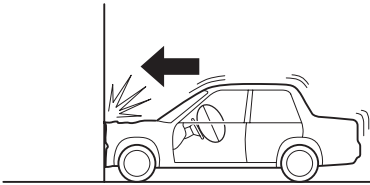
### Non déploiement des coussins d'air latéraux et des rideaux de sécurité gonflables\*

Normalement un coussin d'air latéral et un rideau de sécurité gonflable ne se déploieront pas dans les cas suivants:

- Collision par l'arrière.



- Collision frontale, mais elle pourra déployer les coussins d'air avant.



### ▼ Contrôle continu

Les composantes suivantes des systèmes de coussins d'air sont contrôlées par un système de diagnostic:

- Unité de SAS
- Détecteur de choc de coussin d'air avant
- Modules de coussin d'air
- Détecteurs de choc latéral\*
- Dispositifs de prétension des ceintures de sécurité avant
- Câblage connexe
- Capteur de position du siège du conducteur

- Capteurs de poids du siège du passager avant
- Contacteurs de boucle de ceinture de sécurité du conducteur et du passager avant

Une unité de diagnostic contrôle continuellement la disponibilité du système. Elle est active depuis le moment où le contacteur d'allumage est mis en position ON et tout au long de la conduite du véhicule.

### ▼ Voyant du système de coussins d'air/dispositif de prétension de ceinture de sécurité avant



Si le système de coussins d'air/dispositif de prétension de ceinture de sécurité avant est normal, le voyant s'allume lorsque le contacteur d'allumage est mis sur la position ON ou après que le moteur soit lancé. Il s'éteint après 6 secondes environ.

Une anomalie du système est indiquée par le fait que le voyant reste allumé ou ne s'allume pas du tout lorsque le contacteur d'allumage est mis sur la position ON. Dans un de ces cas, s'adresser à un concessionnaire agréé Mazda dès que possible. Le système risque de ne pas fonctionner en cas d'accident.

## Systèmes de retenue supplémentaire à coussins d'air

### **PRUDENCE**

#### Faire l'entretien soi-même du système de coussins d'air/dispositif de prétension:

*Le fait de faire l'entretien soi-même ou de toucher au système est dangereux. Les coussins d'air/dispositif de prétension peuvent se déclencher accidentellement ou être désactivés. Ceci peut causer de graves blessures. Ne jamais toucher au système et faire faire l'entretien et les réparations par un concessionnaire agréé Mazda.*

#### ▼ Signal sonore d'avertissement de dispositif de prétension de ceinture de sécurité avant/coussin d'air

Si un mauvais fonctionnement est détecté dans les systèmes de dispositif de prétension de ceinture de sécurité avant/coussin d'air et leurs voyants, un signal sonore d'avertissement retentira pendant environ 5 secondes toutes les minutes.

Le signal sonore d'avertissement de dispositif de prétension de ceinture de sécurité avant/coussin d'air continuera de retentir pendant environ 35 minutes. Faire inspecter le véhicule par un concessionnaire agréé Mazda dès que possible.

### **PRUDENCE**

#### Signal sonore d'avertissement de dispositif de prétension de ceinture de sécurité avant/coussin d'air:

*Le fait de conduire le véhicule avec le signal sonore d'avertissement de dispositif de prétension de ceinture de sécurité avant/coussin d'air qui retentit est dangereux. En cas de collision, les coussins d'air et le dispositif de prétension de ceinture de sécurité avant ne se déploieront pas, ceci peut causer la mort ou des blessures graves.*

*Ne pas conduire le véhicule avec le signal sonore d'avertissement de dispositif de prétension de ceinture de sécurité avant/coussin d'air qui retentit. S'adresser à un concessionnaire agréé Mazda pour faire inspecter le véhicule dès que possible.*

#### ▼ Entretien

Les systèmes de coussins d'air ne demandent pas d'entretien régulier. Cependant dans une des éventualités suivantes, apporter le véhicule chez un concessionnaire agréé Mazda, dès que possible.

- Le voyant du système de coussins d'air clignote.
- Le voyant du système de coussins d'air reste allumé.
- Le voyant du système de coussins d'air ne s'allume pas lorsque le contacteur d'allumage est mis sur la position ON.
- Les coussins d'air se sont déployés.

## Systèmes de retenue supplémentaire à coussins d'air

- Le témoin de désactivation du coussin d'air du passager avant ne s'allume pas lorsque le contacteur d'allumage est mis à la position ON ou ne s'allume pas comme indiqué dans le tableau. Pour plus de détails au sujet du témoin et de ce tableau, se référer à "Capteurs de poids du siège du passager avant" (page 2-51).

### **PRUDENCE**

**Composantes du système de coussin d'air/de dispositif de prétension de ceinture de sécurité endommagés:**  
*Les unités de coussin d'air ou de dispositif de prétension de ceinture de sécurité déployés ou endommagés doivent être remplacés après toute collision ayant entraîné leur déploiement ou leur endommagement. Seul un concessionnaire agréé Mazda est à même d'évaluer pleinement ces systèmes pour s'assurer qu'ils fonctionneront lors de l'accident suivant. La conduite avec des unités de coussin d'air ou de dispositif de prétension déployés ou endommagés ne vous offriront qu'une protection réduite lors de l'accident suivant, pouvant vous blesser ou vous tuer.*

### **PRUDENCE**

**Retrait de pièces internes:**  
*Le fait de retirer les sièges avant, le tableau de bord, le volant de direction ou des pièces sur les montants des vitres avant et arrière et le long du bord du pavillon contenant des composants ou capteurs de coussin d'air est dangereux. Ces pièces contiennent des composantes essentielles du coussin d'air. Le coussin d'air peut se déployer accidentellement et causer de graves blessures. Toujours faire enlever ces pièces par un concessionnaire agréé Mazda.*

**Mise au rebut du coussin d'air:**  
*Une mise au rebut non adéquate d'un coussin d'air ou la mise à la casse d'un véhicule avec des coussins d'air non déployés est extrêmement dangereuse. Si toutes les mesures de sécurité ne sont pas prises, des blessures peuvent en résulter. S'adresser à un concessionnaire agréé Mazda, pour la manière sécuritaire de mise au rebut d'un coussin d'air ou de mise à la casse d'un véhicule équipé de coussin d'air.*

## Systèmes de retenue supplémentaire à coussins d'air

---

### REMARQUE

S'il est nécessaire de faire modifier les composants ou le système de câblage du système de retenue supplémentaire pour accommoder une personne avec certaines conditions médicales selon l'avis d'un médecin certifié, contacter un concessionnaire agréé Mazda, se référer à "Assistance à la clientèle (États-Unis)" (page 9-2).

# 3

## Bien connaître votre Mazda

Explication des commandes et opérations de base; comme l'ouverture/la fermeture et le réglage de différents éléments.

<b>Portières et serrures</b> .....	<b>3-2</b>
Clés .....	3-2
Système d'ouverture à télécommande* .....	3-3
Serrures des portières .....	3-7
Hayon (5 portes) .....	3-10
Couvercle du coffre ( 4 portes) .....	3-13
Lever intérieur de déverrouillage du coffre (4 portes) .....	3-16
Lève-vitre électrique* .....	3-17
Trappe de remplissage de carburant et bouchon de réservoir de carburant .....	3-19
Capot .....	3-21
Toit ouvrant transparent* .....	3-22
<b>Système de sécurité</b> .....	<b>3-25</b>
Système d'immobilisation .....	3-25
Système antivol* .....	3-28
<b>Volant et rétroviseurs</b> .....	<b>3-30</b>
Volant .....	3-30
Rétroviseurs .....	3-31

## Portières et serrures

### Clés

#### **PRUDENCE**

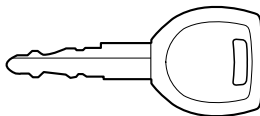
##### Les enfants et les clés:

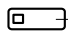
*Le fait de laisser des enfants dans le véhicule avec la clé est dangereux. Cela pourrait entraîner des blessures ou la mort de quelqu'un. Ils risquent de jouer avec les lève-vitres électriques ou d'autres commandes, ou même faire que le véhicule se déplace. Ne pas laisser les clés dans le véhicule si des enfants s'y trouvent et les garder dans un endroit où les enfants ne les trouveront pas et ne joueront pas avec.*

#### REMARQUE

- Se référer à Système d'immobilisation (page 3-25) pour plus d'information concernant les clés et le démarrage du moteur.
- **(Avec système antivol)**  
Se référer à Système antivol (page 3-28) pour plus d'informations concernant les clés et l'immobilisation du véhicule sur les véhicules équipés du système antivol.

Les clés opèrent toutes les serrures.



 — Plaque de numéro de code de la clé

Un numéro de code est gravé sur la plaque attachée au jeu de clés; détacher cette plaque et la conserver dans un endroit sûr (mais pas dans le véhicule) ce numéro sera nécessaire si l'on doit remplacer une des clés.

#### REMARQUE

Noter le numéro de code et le garder dans un endroit séparé, sécuritaire et commode, mais pas dans le véhicule. Si une clé est perdue, s'adresser à un concessionnaire agréé Mazda en s'assurant d'avoir le code de la clé avec soi.



## Système d'ouverture à télécommande\*

Ce système commande à distance le verrouille et déverrouille les portières et le hayon.

Il peut également vous aider à demander de l'aide.

Appuyer sur la touche doucement et avec précautions.

### ⚠ ATTENTION

Afin d'éviter d'endommager la télécommande, ne pas:

- La faire tomber.
- La mouiller.
- La démonter.
- L'exposer à la chaleur ou aux rayons du soleil.

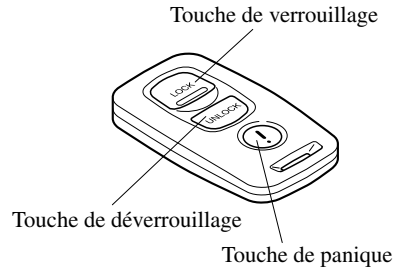
### REMARQUE

- Le système d'ouverture à télécommande est conçu pour fonctionner à une distance maximale d'environ 2,5 m (8 pieds) du centre du véhicule, cependant la distance peut varier suivant les conditions locales.
- Le système ne fonctionne pas lorsque la clé de contact se trouve dans le contacteur d'allumage.
- Si la télécommande ne fonctionne pas lorsqu'une touche est pressée, ou si la plage de fonctionnement est réduite, la pile peut être épuisée. Pour installer une nouvelle pile, se référer à Entretien (page 3-5).

### REMARQUE

- Des télécommandes additionnelles sont disponibles chez un concessionnaire agréé Mazda. Jusqu'à trois télécommandes peuvent être utilisées sur un véhicule équipé du système d'ouverture à télécommande. Apporter toutes les télécommandes à un concessionnaire agréé Mazda si les codes électroniques doivent être réinitialisés.

### ▼ Télécommande



### REMARQUE

- **(ETATS-UNIS)**  
Cet appareil est conforme à la partie 15 de la Réglementation FCC. Le fonctionnement étant sujet aux deux conditions suivantes: (1) cet appareil ne doit pas causer d'interférences néfastes, et (2) cet appareil doit accepter toutes les interférences reçues, incluant celles qui risquent de causer un mauvais fonctionnement.

## Portières et serrures

---

### REMARQUE

- **(CANADA)**  
Cet appareil est conforme à la Réglementation RSS-210 d'Industrie Canada. Le fonctionnement étant sujet aux deux conditions suivantes: (1) cet appareil ne doit pas causer d'interférences néfastes, et (2) cet appareil doit accepter toutes les interférences reçues, incluant celles qui risquent de causer un mauvais fonctionnement.

### Touche de verrouillage

Pour verrouiller les portières et le hayon, appuyer sur la touche déverrouillage et les feux de détresse clignoteront une fois.

Pour confirmer que toutes les portières et le hayon sont bien verrouillés, appuyer sur la touche de verrouillage de nouveau dans les 5 secondes. Si elles sont fermées et verrouillées, l'avertisseur se fera entendre.

### REMARQUE

#### **(Sans système antivol)**

Les feux de détresse clignoteront une fois pour indiquer que toutes les portières et le hayon sont verrouillés.

#### **(Avec système antivol)**

- Les feux de détresse ne clignoteront pas.
- Les feux de détresse clignent uniquement lorsque le système antivol est armé, se référer au système antivol (page 3-28).

### REMARQUE

- Toutes les portières et le hayon ne peuvent pas être verrouillés lorsque l'une quelconque des portières avant est ouverte et que la clé est dans le contacteur d'allumage.
- Confirmer que toutes les portières et le hayon sont verrouillés visuellement ou auditivement par l'utilisation du double clic.

### Touche de déverrouillage

Pour déverrouiller la portière du conducteur, appuyer sur la touche de déverrouillage et les feux de détresse clignoteront deux fois.

Pour déverrouiller toutes les portières et le hayon, appuyer sur la touche de déverrouillage de nouveau dans les 5 secondes.

### REMARQUE

#### **(Sans système antivol)**

Les feux de détresse clignoteront deux fois pour indiquer que toutes les portières et le hayon sont déverrouillés.

#### **(Avec système antivol)**

- Les feux de détresse ne clignoteront pas.
- Les feux de détresse clignent uniquement lorsque le système antivol s'éteint, se référer au système antivol (page 3-28).

**REMARQUE**

Après avoir déverrouillé les portières et le hayon à l'aide de la télécommande, elles se verrouilleront de nouveau automatiquement si l'une des portières ou le hayon n'est pas ouvert dans les 30 secondes environ.

**Touche de panique**

Si vous vous apercevez de loin que quelqu'un essaie de pénétrer dans votre véhicule ou de l'endommager, enfoncer la touche de panique activera l'alarme du véhicule.

**REMARQUE**

La touche de panique fonctionnera qu'une des portières ou le hayon soient ouverts ou fermés.

**Déclenchement de l'alarme**

Si l'on appuie sur la touche de panique une fois, l'alarme se fera entendre pendant 2 minutes et 30 secondes environ, et voici ce qui se produira:

- L'avertisseur se fera entendre de manière intermittente.
- Les feux de détresse clignoteront.

**Arrêt de l'alarme**

Appuyer sur une des touches de la télécommande.

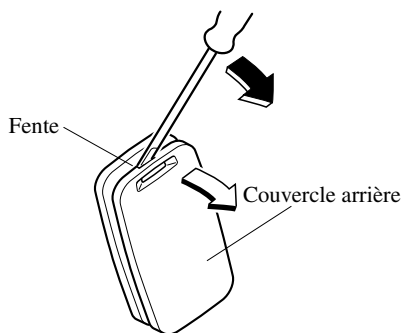
**▼ Entretien de la télécommande**** ATTENTION**

- Installer la pile, pôle positif (+) vers le haut. La pile risque de couler si elle n'est pas installée correctement.
- Lors du remplacement de la pile, faire attention de ne pas plier les bornes électriques et de ne pas les souiller avec de la graisse. Faire aussi attention que de la saleté n'entre pas dans la télécommande, car cela peut l'endommager.
- Il y a danger d'explosion si la pile n'est pas remplacée correctement.
- Ne remplacer qu'avec le même type de pile (CR2025 ou l'équivalent).
- Mettre les piles usées au rebut en respectant les instructions suivantes.
  - Isoler les bornes positive et négative en les recouvrant de ruban isolant ou l'équivalent.
  - Ne jamais démonter la pile.
  - Ne jamais jeter la pile dans le feu et (ou) dans l'eau.
  - Ne jamais déformer ou écraser une pile.

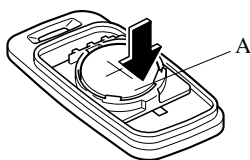
## Portières et serrures

### Changement de la pile de la télécommande

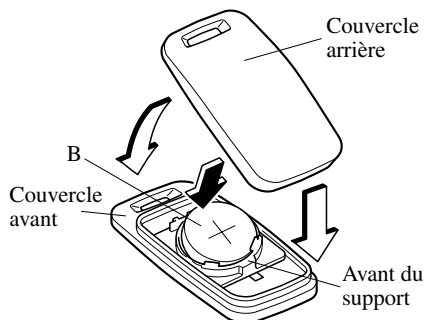
1. Insérer un petit tournevis dans la fente puis faire levier doucement pour ouvrir la télécommande.



2. Appuyer sur la portion de la pile indiquée par A sur l'illustration et retirer la pile.



3. Installer la nouvelle pile (CR2025 ou l'équivalent) dans la portion avant du support avec le côté positif (+) vers le haut. Appuyer sur la portion B de la pile pour l'installer.



4. Aligner les couvercles avant et arrière et appuyer pour fermer la télécommande.

### ▼ Entretien

En cas de problème avec le système d'ouverture à télécommande, s'adresser à un concessionnaire agréé Mazda.

Si une des télécommandes est perdue ou volée, apporter les autres télécommandes à un concessionnaire agréé Mazda dès que possible pour un remplacement et pour rendre la télécommande perdue ou volée inopérante.

### **! ATTENTION**

Les équipements radio de ce type sont réglementés par des lois aux Etats-Unis. Les changements ou modifications non spécifiquement approuvés par l'entité responsable de la conformité peuvent annuler le droit de l'utilisateur de faire fonctionner cet appareil.

## Serrures des portières

### PRUDENCE

#### Enfants et animaux familiers sans surveillance:

*Le fait de laisser un enfant ou un animal sans surveillance, dans un véhicule en stationnement est dangereux. Lorsqu'il fait chaud, la température intérieure d'un véhicule peut augmenter à tel point que cela peut entraîner une maladie cérébrale ou même la mort. Toujours emmener tout enfant ou animal avec soi ou laisser avec eux une personne responsable.*

#### Les enfants et les clés:

*Le fait de laisser des enfants dans le véhicule avec la clé est dangereux. Cela pourrait entraîner des blessures ou la mort de quelqu'un. Ils risquent de jouer avec les lève-vitres électriques ou d'autres commandes, ou même faire que le véhicule se déplace. Ne pas laisser les clés dans le véhicule si des enfants s'y trouvent et les garder dans un endroit où les enfants ne les trouveront pas et ne joueront pas avec.*

#### Portières non verrouillées:

*Des portières déverrouillées dans un véhicule en mouvement sont dangereuses. Les passagers peuvent tomber si une portière est ouverte par inadvertance et peuvent facilement être éjectés lors d'un accident. Toujours garder toutes les portières verrouillées lors de la conduite.*

### PRUDENCE

#### Véhicules laissés déverrouillés:

*(Sauf 4 portes)*

*Laisser votre véhicule déverrouillé est dangereux, les enfants peuvent s'enfermer dans un véhicule chaud, pouvant entraîner leur mort. De même, un véhicule non verrouillé est une cible facile pour les voleurs et les intrus. Fermer toujours toutes les fenêtres, verrouiller les portières et emporter la clé avec vous lorsque vous laissez votre véhicule non surveillé.*

*(4 portes)*

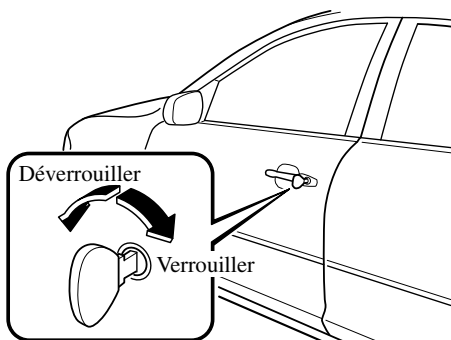
*Laisser votre véhicule déverrouillé est dangereux, car les enfants peuvent s'enfermer dans un véhicule chaud ou être coincés à l'intérieur du coffre, ce qui peut entraîner leur mort. De même, un véhicule non verrouillé est une cible facile pour les voleurs et les intrus. Fermer toujours toutes les fenêtres, verrouiller les portières et emporter la clé avec vous lorsque vous laissez votre véhicule non surveillé.*

## Portières et serrures

### ▼ Verrouillage, déverrouillage à l'aide de la clé

La portière du conducteur peut être verrouillée ou déverrouillée à l'aide de la clé.

Tourner la clé vers l'avant pour déverrouiller, vers l'arrière pour verrouiller.



#### REMARQUE

Si la portière du passager avant de votre véhicule est dotée d'une fente de clé, cela signifie que cette portière peut se verrouiller/déverrouiller avec la clé.

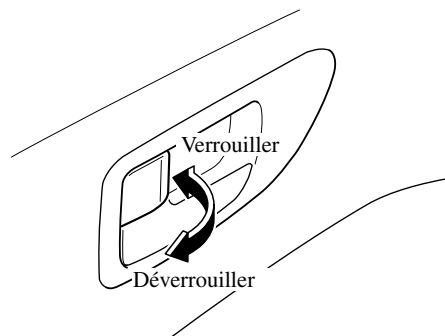
### ▼ Verrouillage, déverrouillage à l'aide de la télécommande\*

Les portières peuvent être verrouillées ou déverrouillées en appuyant sur les touches de la télécommande, se référer à Système d'ouverture à télécommande (page 3-3).

### ▼ Verrouillage, déverrouillage à l'aide de la commande intérieure de verrouillage

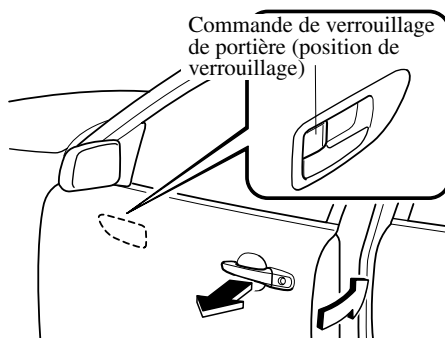
Pour verrouiller une portière de l'intérieur, pousser la commande de verrouillage. Pour déverrouiller, tirer la commande de verrouillage.

Celle-ci ne commande pas les serrures de l'autre portière.



Pour verrouiller une portière avec la commande de verrouillage de l'extérieur, pousser la commande de verrouillage sur la position de verrouillage et fermer la portière.

Celle-ci ne commande pas les serrures de l'autre portière.



## REMARQUE

En verrouillant les portières de cette manière, faire attention de ne pas laisser la clé dans le véhicule.

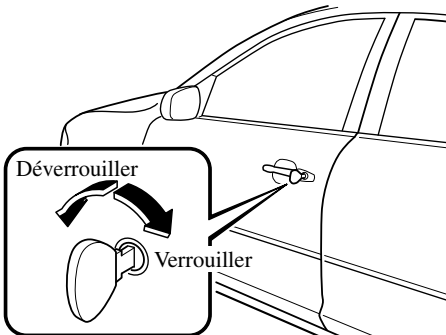
### ▼ Verrouillage électrique des portières

#### Prévention de verrouillage accidentel du véhicule

L'option de prévention de verrouillage accidentel du véhicule évite que quelqu'un ne se retrouve à l'extérieur du véhicule sans les clés. Avec la clé de contact dans le contacteur d'allumage, toutes les portières et le hayon se déverrouilleront automatiquement s'ils avaient été verrouillés à l'aide du verrouillage électrique des portières avec l'une quelconque des portières avant ouverte.

#### Verrouillage, déverrouillage à l'aide de la clé

Toutes les portières et le hayon se verrouillent automatiquement lorsque la portière du conducteur est verrouillée en utilisant la clé. Toutes les portières de même que le hayon se déverrouillent lorsque la portière du conducteur est déverrouillée et que la clé est tenue en position de déverrouillage pendant une seconde ou plus.

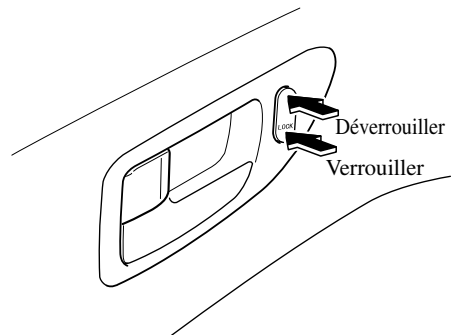


## REMARQUE

Tenir la clé en position déverrouillée dans le verrou de la portière conducteur pendant une seconde environ déverrouillera toutes les portières et le hayon. Pour déverrouiller uniquement la portière du conducteur, insérer la clé dans le verrou de la portière du conducteur et tourner brièvement la clé en position de déverrouillage, puis la ramener immédiatement à la position centrale.

#### Verrouillage, déverrouillage à l'aide de la commande de verrouillage de la portière

Toutes les portières et le hayon se verrouillent automatiquement lorsque la commande LOCK est enfoncée. Tout se déverrouille lorsque la pièce non marquée de la commande de verrouillage des portières est enfoncé.



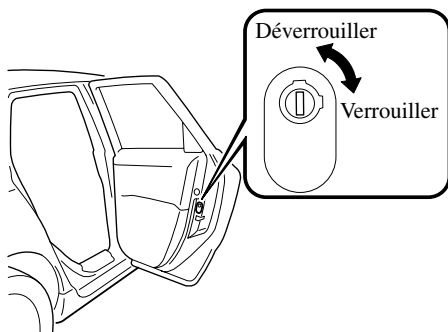
## Portières et serrures

### ▼ Verrous de sécurité pour enfants des portières arrière

Ces verrous sont prévus pour éviter que les enfants n'ouvrent accidentellement les portières arrière. Les utiliser à chaque fois qu'un enfant se trouve dans le véhicule.

Si l'on insère la clé et qu'on tourne le verrou de sécurité enfants sur la position de verrouillage avant de fermer cette portière, il sera impossible d'ouvrir la portière de l'intérieur.

Pour l'ouvrir, soulever la poignée extérieure de la portière.



## Hayon (5 portes)

### ⚠ PRUDENCE

***Hayon ouvert et gaz d'échappement:***  
***Du gaz d'échappement dans l'habitacle du véhicule est dangereux. Un hayon ouvert dans un véhicule en mouvement fait entrer des gaz d'échappement dans l'habitacle. Ces gaz contiennent du monoxyde de carbone (CO) qui est incolore, inodore et extrêmement dangereux pour la santé, il peut entraîner une perte de conscience et la mort. De plus, un hayon ouvert peut faire que des passagers tombent hors du véhicule en cas d'accident. Ne pas conduire avec le hayon ouvert.***

### ▼ Verrouillage, déverrouillage à l'aide de la télécommande

Le hayon peut être verrouillé ou déverrouillé en appuyant sur les touches de la télécommande, se référer à Système d'ouverture à télécommande (page 3-3).

### ▼ Verrouillage, déverrouillage à l'aide de la commande de verrouillage de la portière

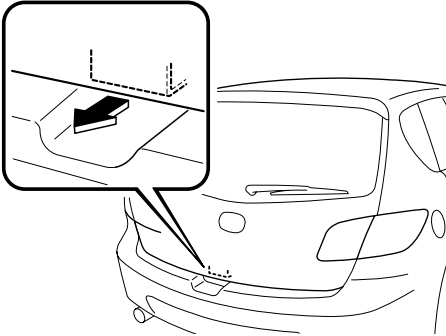
Le hayon peut être verrouillé ou déverrouillé à l'aide de la commande de verrouillage de la portière, se référer à Verrouillage électrique des portières (page 3-9).



## ▼ Ouverture et fermeture du hayon

### Ouverture du hayon

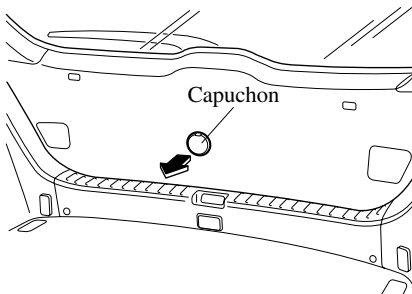
Tirer la poignée et soulever le hayon.



### REMARQUE

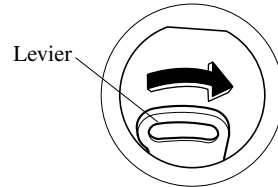
Si la batterie du véhicule est déchargée ou s'il y a une anomalie du système électrique et que le hayon ne peut pas être déverrouillé, suivre la méthode suivante de déverrouillage d'urgence:

1. Retirer le capuchon situé sur la surface intérieure du hayon, à l'aide d'un tournevis plat.



### REMARQUE

2. Tourner le levier vers la droite pour déverrouiller le hayon.



Après avoir suivi cette méthode de déverrouillage d'urgence, faire inspecter le véhicule par un concessionnaire agréé Mazda, dès que possible.

### Fermeture du hayon

Le pousser vers le bas à l'aide des deux mains jusqu'à ce que le verrou s'enclenche. Ne pas le claquer. Tirer le hayon vers le haut pour s'assurer qu'il est bien verrouillé.

## Portières et serrures

### ▼ Compartiment à bagages

#### **PRUDENCE**

##### Bagages sur le cache du compartiment à bagages:

*Le fait de placer des bagages ou autres objets sur le cache du compartiment à bagages est dangereux. En cas d'arrêt brusque ou de collision, les objets peuvent être projetés comme des projectiles qui peuvent frapper et blesser quelqu'un. Le véhicule est équipé d'un cache du compartiment à bagages léger permettant de conserver la zone des bagages à l'abri des regards; le couvercle ne pourra pas retenir les objets lourds non attachés lors d'un accident tel qu'un capotage. Attacher tous les objets lourds, bagages ou chargement, à l'aide des crochets d'immobilisation. Ne jamais placer d'objets sur le cache du compartiment à bagages.*

##### Bagages et paquets non fixés:

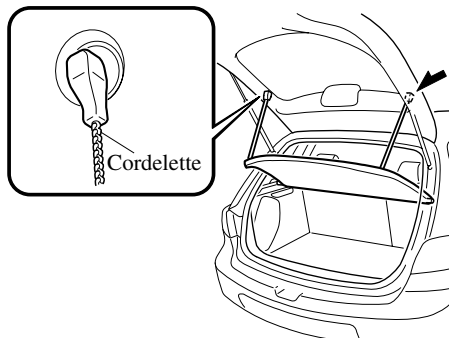
*Le fait de ne pas fixer les bagages ou paquets avant la conduite est dangereux car ils pourraient se déplacer ou être projetés en cas de freinage brusque ou de collision, et causer de graves blessures. S'assurer que tout bagage et paquet est fixé avant de conduire le véhicule.*

#### **ATTENTION**

S'assurer que le cache du compartiment à bagages est fixé fermement. Sinon, elle risque de se détacher soudainement et de causer des blessures.

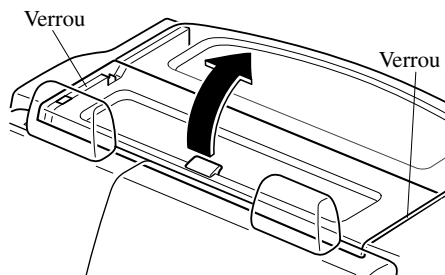
### Cordelette du cache du compartiment à bagages

Pour ouvrir le cache et faciliter l'accès au compartiment à bagages lors de l'ouverture du hayon, accrocher les cordelettes aux endroits prévus sur le hayon.



### Cache de compartiment à bagages

Il est possible d'accéder au compartiment à bagages en ouvrant le cache du compartiment à bagages depuis l'intérieur du véhicule.

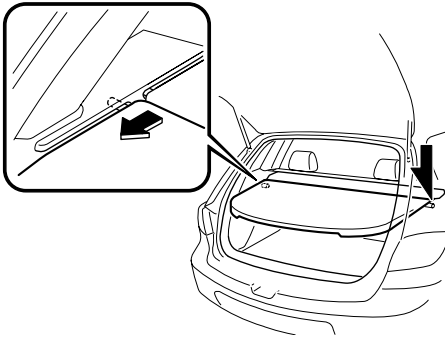


**⚠ ATTENTION**

Pour empêcher que le chargement se déplace lors de la conduite ou lors d'une accélération brusque, faire attention aux points suivants:

- Ne pas ouvrir le cache du compartiment à bagages lorsque le véhicule est en mouvement.
- Ne pas surcharger le compartiment à bagages au point qu'il soit impossible de fermer le cache.
- Veiller à ce que le chargement ne gêne pas le verrou du cache du compartiment à bagages.

Ce cache peut être retiré pour augmenter l'espace. Décrocher les cordelettes, puis le soulever et le sortir.



**Couvercle du coffre ( 4 portes)**

**⚠ PRUDENCE**

***Coffre ouvert et gaz d'échappement:***  
***Du gaz d'échappement dans l'habitacle du véhicule est dangereux. Ce gaz contient du CO (oxyde de carbone), qui est incolore, inodore et extrêmement dangereux. S'il est inhalé, il peut entraîner une perte de conscience et la mort. Etant donné que du gaz d'échappement peut entrer dans l'habitacle lorsque le coffre est ouvert, s'assurer de garder le coffre fermé lorsqu'on roule.***

**▼ Ouverture et fermeture du coffre**

**⚠ PRUDENCE**

***Accès au coffre et les enfants:***  
***Le fait de laisser le coffre ouvert ou de laisser des enfants dans le véhicule avec les clés est dangereux. Les enfants peuvent ouvrir le coffre et y entrer ce qui peut leur causer des blessures ou la mort suite à une exposition à la chaleur. Fermer le coffre, verrouiller les dossiers des sièges et ne pas laisser les enfants jouer à l'intérieur du véhicule.***

## Portières et serrures

### **PRUDENCE**

#### Enfants et animaux familiers sans surveillance:

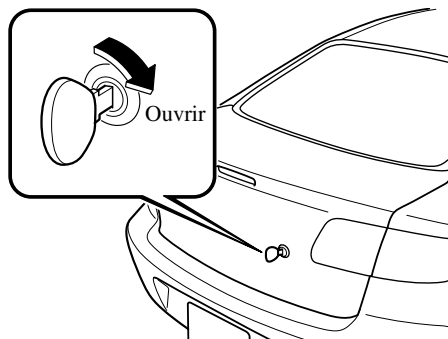
*Le fait de laisser un enfant ou un animal familier sans surveillance dans un véhicule en stationnement est dangereux. Les bébés laissés endormis et les enfants qui s'enferment dans le véhicule ou le coffre du véhicule peuvent subir une mort rapide causée par la chaleur. Ne jamais laisser d'enfant ou d'animal familier seul dans le véhicule. Ne pas laisser le véhicule, les sièges arrière repliables ou le coffre déverrouillés. Éviter que le véhicule devienne un endroit où les enfants sont tentés de jouer en verrouillant les sièges arrière, les portières et le coffre et en gardant les clés où les enfants ne peuvent pas jouer avec.*

### **ATTENTION**

Sur les véhicules équipés d'un becquet arrière, ne pas soulever le couvercle du coffre par le becquet. Le fait d'essayer de soulever le couvercle du coffre par le becquet arrière risque de causer des dommages au becquet arrière et au couvercle du coffre.

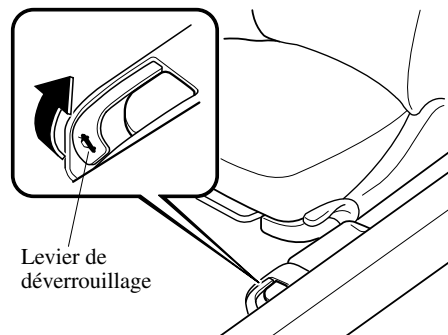
#### Ouverture du couvercle du coffre à l'aide de la clé

Introduire la clé dans la fente et tourner dans le sens des aiguilles d'une montre.



#### Ouverture du couvercle du coffre à l'aide du levier de déverrouillage à distance

Tirer vers le haut le levier de déverrouillage se trouvant à côté du siège du conducteur.



#### Fermeture du couvercle du coffre

Pousser le couvercle du coffre vers le bas à l'aide des deux mains jusqu'à ce que le verrou s'enclenche. Ne pas le claquer. Tirer le couvercle du coffre vers le haut pour s'assurer qu'il est bien verrouillé.

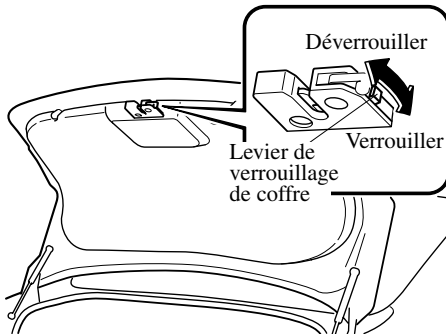
## ▼ Sécurité du coffre

Dans certains cas, il peut être nécessaire d'empêcher que le coffre puisse s'ouvrir en utilisant le levier de déverrouillage à distance du couvercle du coffre.

Ne confier la clé qu'à une personne de confiance.

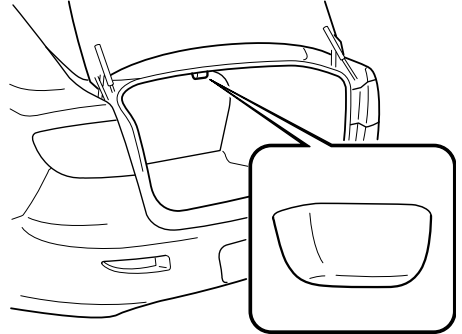
Pour fixer le couvercle du coffre, verrouiller les dossiers de siège arrière (page 2-9), pousser le levier de verrouillage de coffre vers le haut, et fermer le coffre.

Pour annuler le dispositif de sécurité, introduire la clé dans la serrure, la tourner dans le sens des aiguilles d'une montre, et tirer le levier de verrouillage de coffre vers le bas.



## ▼ Eclairage de coffre

L'éclairage du coffre s'allume lorsque le couvercle est ouvert et s'éteint lorsqu'il est fermé.



### REMARQUE

Afin d'éviter que la batterie ne se décharge, ne pas laisser le coffre ouvert pendant de longues périodes avec le moteur arrêté.

## Portières et serrures

### Levier intérieur de déverrouillage du coffre (4 portes)

Ce véhicule est équipé d'un levier intérieur de déverrouillage du coffre qui permet à un enfant ou à un adulte de sortir du coffre s'il s'y trouve enfermé par accident.

Bien que les parents fassent très attention à leurs clés et au verrouillage de leur véhicule, les parents devraient garder à l'esprit le fait que les enfants peuvent être tentés de jouer dans le véhicule et de se cacher dans le coffre.

Il est conseillé aux adultes de se familiariser avec le fonctionnement et l'emplacement du levier intérieur de déverrouillage du coffre, pour pouvoir en expliquer correctement le fonctionnement aux enfants, en n'oubliant pas que la plupart des véhicules ne possèdent pas de tel levier.

### **PRUDENCE**

*Enfants et animaux familiers sans surveillance:*

*Le fait de laisser un enfant ou un animal familier sans surveillance dans un véhicule en stationnement est dangereux. Les bébés laissés endormis et les enfants qui s'enferment dans le véhicule ou le coffre du véhicule peuvent subir une mort rapide causée par la chaleur. Ne jamais laisser d'enfant ou d'animal familier seul dans le véhicule. Ne pas laisser le véhicule, les sièges arrière repliables ou le coffre déverrouillés. Eviter que le véhicule devienne un endroit où les enfants sont tentés de jouer en verrouillant les sièges arrière, les portières et le coffre et en gardant les clés où les enfants ne peuvent pas jouer avec.*

### **PRUDENCE**

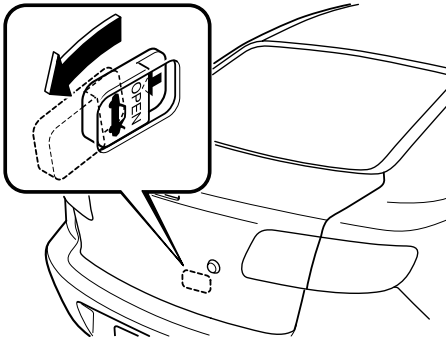
*Accès au coffre et les enfants:*

*Le fait de laisser le coffre ouvert ou de laisser des enfants dans le véhicule avec les clés est dangereux. Les enfants peuvent ouvrir le coffre et y entrer ce qui peut leur causer des blessures ou la mort suite à une exposition à la chaleur. Fermer le coffre, verrouiller les dossiers des sièges et ne pas laisser les enfants jouer à l'intérieur du véhicule.*

### ▼ Ouverture du coffre de l'intérieur

Faire coulisser le levier intérieur de déverrouillage du coffre dans le sens de la flèche. Le levier est fait d'un matériau qui luirait dans le noir pendant des heures après une courte exposition à la lumière ambiante.

Le levier intérieur de déverrouillage du coffre est situé sur l'intérieur du couvercle de coffre.



### Lève-vitre électrique \*

Le contacteur d'allumage doit être à la position ON pour que le lève-vitre électrique fonctionne.

#### **! PRUDENCE**

##### Fermeture des vitres à l'aide du lève-vitre électrique:

*La fermeture des vitres à l'aide du lève-vitre électrique est dangereuse. Les mains, la tête ou même le cou d'une personne peuvent être coincés par la vitre et subir de graves blessures ou la mort.*

*Cet avertissement s'applique en particulier aux enfants. S'assurer que rien ne se trouve sur la trajectoire d'une vitre que l'on désire fermer.*

##### Enfants et lève-vitre électrique:

*Le fait de laisser les interrupteurs de lève-vitres électriques déverrouillés pendant que des enfants se trouvent dans le véhicule est dangereux. Des interrupteurs de lève-vitres électriques non verrouillés à l'aide de l'interrupteur de verrouillage de lève-vitres électriques permettent aux enfants de faire fonctionner les vitres électriques accidentellement, ce qui peut causer de graves blessures si les mains, la tête ou le cou d'un enfant est coincé par une vitre. Toujours verrouiller tous les lève-vitres électriques de passagers à l'aide de l'interrupteur de verrouillage de lève-vitres électriques du côté conducteur, lorsque des enfants se trouvent dans le véhicule, et ne jamais permettre aux enfants de jouer avec les interrupteurs des lève-vitres électriques.*

## Portières et serrures

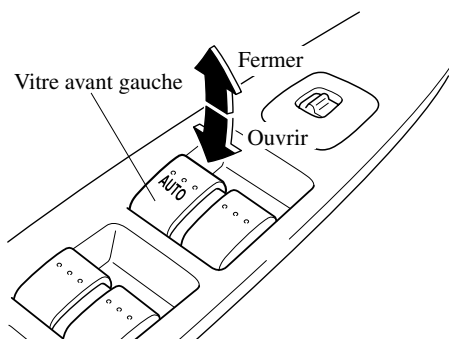
### ATTENTION

Pour éviter de fondre le fusible et d'endommager le système de lève-vitre électrique, ne pas ouvrir ou fermer plus de trois vitres à la fois.

### ▼ Utilisation du lève-vitre électrique côté conducteur

#### Ouverture/fermeture manuelle

Pour ouvrir la vitre à la position désirée, appuyer légèrement sur l'interrupteur.  
Pour fermer la vitre à la position désirée, tirer légèrement sur l'interrupteur.



#### Ouverture automatique

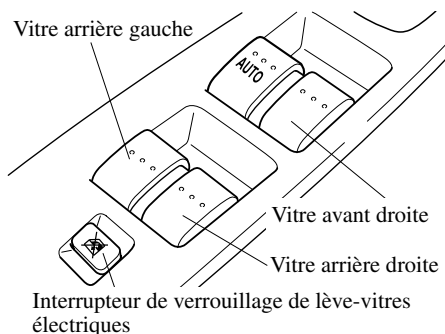
Pour ouvrir complètement la vitre automatiquement, appuyer sur l'interrupteur vers le bas complètement.

Pour arrêter la vitre avant son ouverture complète, tirer légèrement sur l'interrupteur, puis le relâcher.

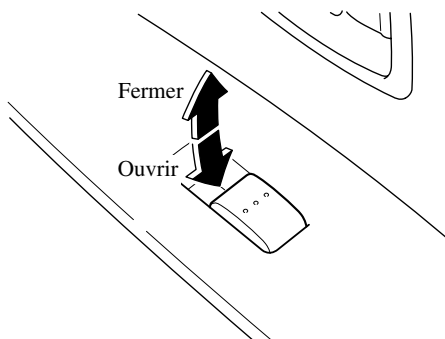
### ▼ Utilisation du lève-vitre électrique côté passager

Les vitres électriques peuvent être commandées lorsque l'interrupteur de verrouillage de lève-vitre électrique sur la portière du conducteur est en position déverrouillée.

Les vitres côté passager peuvent être ouvertes ou fermées à l'aide des interrupteurs principaux de lève-vitre électrique sur la portière du conducteur.



Pour ouvrir la vitre à la position désirée, enfoncer l'interrupteur.  
Pour fermer la vitre à la position désirée, tirer l'interrupteur.

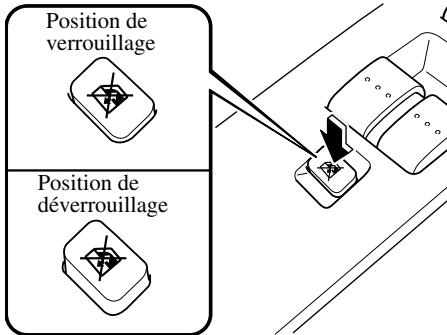




### ▼ Interrupteur de verrouillage du lève-vitre électrique

Avec l'interrupteur de verrouillage en position de déverrouillage, toutes les vitres électriques sur chaque portière peuvent être ouvertes et fermées.

Avec l'interrupteur de verrouillage en position de verrouillage, seule la vitre électrique côté conducteur peut être ouverte et fermée.



### ! PRUDENCE

#### Fonctionnement accidentel d'une vitre:

*Le fonctionnement accidentel d'une lève-vitre électrique est dangereux. Les mains, la tête ou le cou d'une personne peuvent être coincés par la vitre et subir de graves blessures. Sauf lorsqu'un passager doit actionner une lève-vitre électrique, garder l'interrupteur de verrouillage des lève-vitres électriques sur la position verrouillée.*

### Trappe de remplissage de carburant et bouchon de réservoir de carburant

### ! PRUDENCE

#### Jet de carburant:

*Le jet de carburant est dangereux. Le carburant risque de causer des brûlures à la peau et aux yeux et est dangereux pour la santé si avalé. Il peut y avoir jet de carburant lorsqu'il y a une pression dans le réservoir de carburant et le bouchon est retiré trop rapidement. Lors du retrait du bouchon du réservoir de carburant, desserrer le bouchon légèrement et attendre que le sifflement cesse. Retirer ensuite le bouchon.*

#### Vapeurs de carburant:

*Les vapeurs de carburant sont dangereuses. Elles peuvent être enflammées par des étincelles ou des flammes, causant de graves brûlures ou blessures. Avant de faire le plein de carburant, arrêter le moteur et garder les étincelles et les flammes loin de l'ouverture de remplissage de carburant. De plus, l'utilisation d'un bouchon du réservoir de carburant incorrect, ou si un bouchon n'est pas utilisé, peut causer une fuite de carburant qui peut entraîner de graves blessures ou la mort en cas d'accident.*

## Portières et serrures

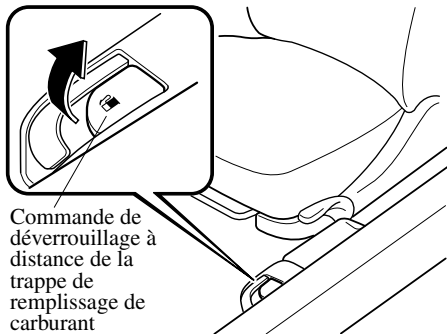
### **! ATTENTION**

Toujours utiliser un bouchon Mazda d'origine ou l'équivalent approuvé, disponible chez tout concessionnaire agréé Mazda. Un bouchon non adéquat peut causer des dommages importants aux systèmes d'alimentation et antipollution. Il peut également faire allumer le voyant d'anomalie du moteur sur le tableau de bord.

### ▼ Trappe de remplissage de carburant

Pour ouvrir, tirer vers le haut la commande de déverrouillage à distance de la trappe de remplissage de carburant.

#### 4 portes



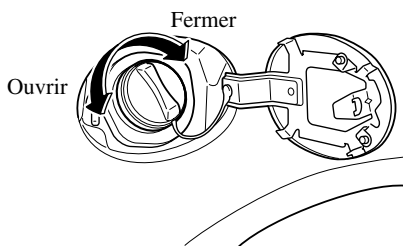
#### 5 portes



### ▼ Bouchon de réservoir de carburant

Pour retirer le bouchon de réservoir de carburant, le tourner dans le sens contraire des aiguilles d'une montre.

Pour fermer le bouchon de réservoir de carburant, le tourner dans le sens des aiguilles d'une montre jusqu'à ce qu'un déclic se fasse entendre.



### **! ATTENTION**

S'assurer que le bouchon du réservoir de carburant est bien serré. Le voyant d'anomalie du moteur peut s'allumer si le bouchon n'est pas serré correctement. Si le voyant reste allumé (même après avoir bien serré le bouchon, conduit le véhicule et fait démarrer le moteur plusieurs fois), cela peut indiquer un problème différent. S'adresser à un concessionnaire agréé Mazda dès que possible.

## Capot

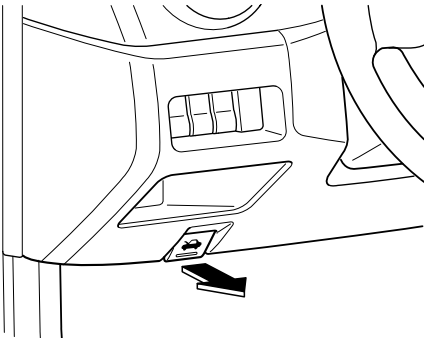
### **PRUDENCE**

***Capot fermé et correctement verrouillé:***

***Un capot qui n'est pas fermé et correctement verrouillé est dangereux car il risque de s'ouvrir lorsque le véhicule roule et bloquer la vue du conducteur, ce qui peut causer un grave accident. Toujours s'assurer que le capot est fermé et correctement verrouillé.***

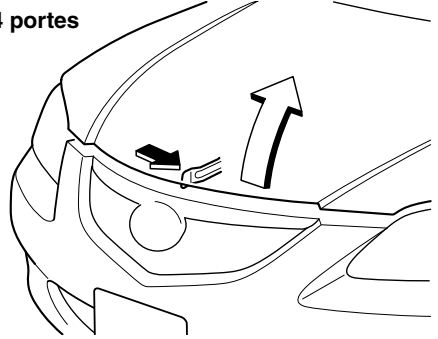
### ▼ Ouvrir le capot

1. Tirer sur la poignée de déverrouillage pour déverrouiller le capot.

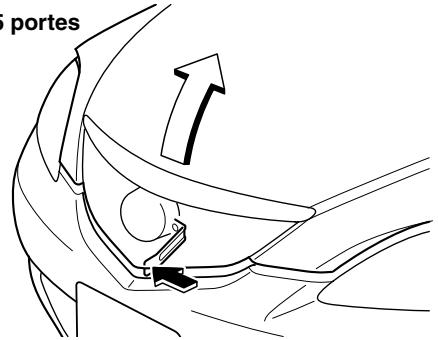


2. Pousser la gâche de sécurité et soulever le capot.

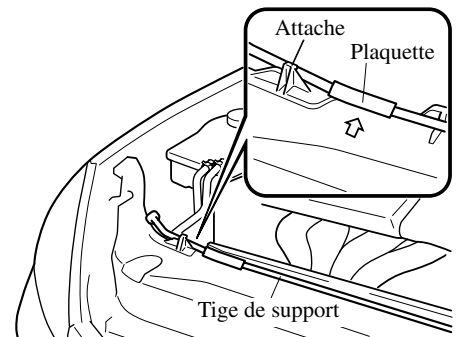
4 portes



5 portes

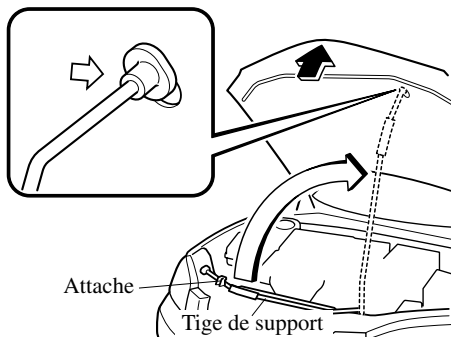


3. Saisir la tige de support à l'endroit du caoutchouc indiqué par la flèche.



## Portières et serrures

4. Engager la tige de support dans le trou indiqué par la flèche pour maintenir le capot ouvert.

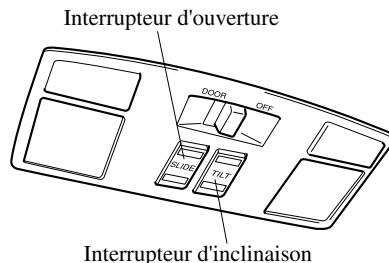


### ▼ Fermer le capot

1. Vérifier, sous le capot, que tous les bouchons de remplissage sont en place et que tous les éléments non fixés (par ex. outils, contenant d'huile, etc.) ont été retirés.
2. Insérer la tige de support dans son attache tout en maintenant le capot ouvert. Vérifier que la tige de support est fixée dans l'attache avant de fermer le capot.
3. Fermer le capot de manière à ce qu'il se verrouille correctement en place.

## Toit ouvrant transparent \*

Le toit ouvrant transparent peut être ouvert ou fermé électriquement seulement si le contacteur d'allumage est sur la position ON.



## ! PRUDENCE

**Sortir la tête ou les bras par l'ouverture du toit ouvrant transparent:**

***Le fait de sortir la tête, les bras ou toute autre partie du corps par l'ouverture du toit ouvrant transparent est dangereux. Une tête ou des bras peuvent être frappés par un objet lorsque le véhicule se déplace. Ceci peut causer la mort ou de graves blessures. Ne pas laisser les passagers se tenir debout ou sortir quelque chose que ce soit par l'ouverture du toit ouvrant transparent pendant que le véhicule se déplace.***

## PRUDENCE

### Fermeture du toit ouvrant transparent:

*Un toit ouvrant transparent qui se ferme est dangereux. Les mains, la tête ou même le cou d'une personne, en particulier les enfants, peuvent être coincés lors de la fermeture et subir de graves blessures ou la mort. S'assurer que rien ne se trouve sur la trajectoire du toit ouvrant transparent avant de le fermer.*

### REMARQUE

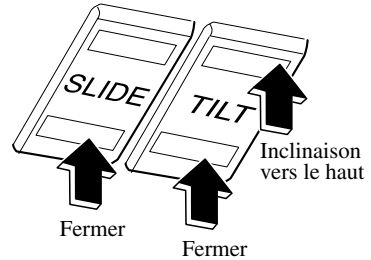
Après le lavage du véhicule Mazda ou après qu'il ait plu, éponger l'eau accumulée sur le toit ouvrant transparent avant de l'ouvrir pour éviter la pénétration d'eau qui risque de causer de la rouille ou d'endommager la garniture du pavillon.

### ▼ Inclinaison

L'arrière du toit ouvrant transparent peut être relevé pour fournir plus de ventilation.

Pour incliner complètement automatiquement, appuyer sur l'arrière de l'interrupteur d'inclinaison. Pour arrêter l'inclinaison en cours, appuyer n'importe où sur l'interrupteur d'inclinaison ou d'ouverture.

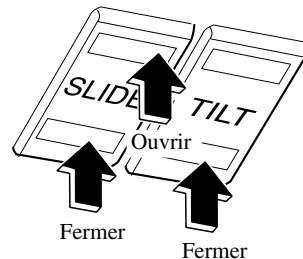
Pour fermer à la position désirée, appuyer sur l'avant de l'interrupteur d'inclinaison ou d'ouverture.



### ▼ Coulissement

Pour ouvrir complètement automatiquement, appuyer sur l'arrière de l'interrupteur d'ouverture. Pour arrêter le coulissement en cours, appuyer n'importe où sur l'interrupteur d'inclinaison ou d'ouverture.

Pour fermer à la position désirée, appuyer sur l'avant de l'interrupteur d'inclinaison ou d'ouverture.



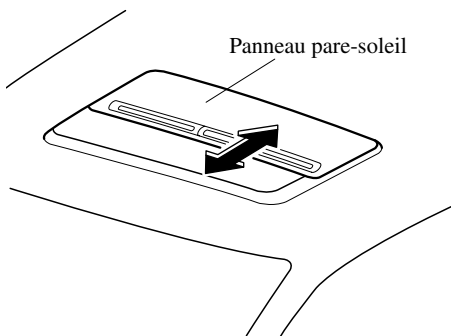
## Portières et serrures

---

### ▼ Panneau pare-soleil

Le panneau pare-soleil peut être ouvert et fermé manuellement.

Le panneau pare-soleil s'ouvre automatiquement lorsque le toit ouvrant transparent est ouvert, mais il doit être fermé manuellement.



### **ATTENTION**

Le panneau pare-soleil ne s'incline pas.  
Pour éviter de l'endommager ne pas le pousser.

## Système d'immobilisation

Le système d'immobilisation ne permet de démarrer le moteur qu'avec une clé reconnue par le système.

Si quelqu'un essaie de démarrer le moteur avec une clé non reconnue par le système, le moteur ne démarrera pas, ce qui aide à protéger le véhicule contre le vol.

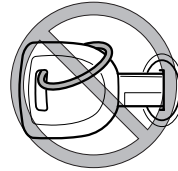
### ATTENTION

- Les équipements radio de ce type sont réglementés par des lois aux Etats-Unis.  
Les changements ou modifications non spécifiquement approuvés par l'entité responsable de la conformité peuvent annuler le droit de l'utilisateur de faire fonctionner cet appareil.
- Afin de ne pas endommager la clé, ne pas:
  - Laisser la clé tomber.
  - Mouiller la clé.
  - Exposer la clé à des champs magnétiques.
  - Exposer la clé à des températures élevées, dans des endroits au soleil comme sur le tableau de bord ou sur le capot.

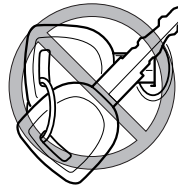
### ATTENTION

Lors du démarrage du moteur éviter les points, sinon le moteur peut ne pas démarrer car le signal électronique de la clé de contact ne sera pas transmis correctement.

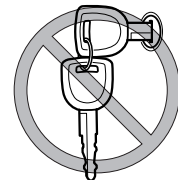
- Le porte-clés repose sur la clé.



- La partie métallique d'autres clés ou des objets métalliques touchés à la clé.



- D'autres clés ou les clés d'autres véhicules équipés d'un système d'immobilisation touchent ou sont très proches de la clé.



- Des dispositifs d'achat électronique ou d'accès sécurisé touchent ou sont très proches de la clé.

## Système de sécurité

### REMARQUE

- **(ETATS-UNIS)**

Cet appareil est conforme à la partie 15 de la Réglementation FCC. Le fonctionnement étant sujet aux deux conditions suivantes: (1) cet appareil ne doit pas causer d'interférences néfastes, et (2) cet appareil doit accepter toutes les interférences reçues, incluant celles qui risquent de causer un mauvais fonctionnement.

- **(CANADA)**

Cet appareil est conforme à la Réglementation RSS-210 d'Industrie Canada. Le fonctionnement étant sujet aux deux conditions suivantes: (1) cet appareil ne doit pas causer d'interférences néfastes, et (2) cet appareil doit accepter toutes les interférences reçues, incluant celles qui risquent de causer un mauvais fonctionnement.

### ▼ Fonctionnement

#### Armement

Le système est armé lorsque le contacteur d'allumage est tourné de la position ON à la position ACC.

Le témoin de sécurité sur le tableau de bord clignotera à intervalles de 2 secondes, jusqu'à ce que le système soit désarmé.



### Désarmement

Le système est désarmé lorsque le contacteur d'allumage correct est mis à la position ON.

Le témoin de sécurité s'allume pendant 3 secondes environ, puis s'éteint.

Si le moteur ne démarre pas à l'aide de la clé de contact correcte et que le témoin de sécurité reste allumé ou clignote, il peut y avoir un mauvais fonctionnement du système. S'adresser à un concessionnaire agréé Mazda.

### REMARQUE

- Si le témoin de sécurité s'allume et reste allumé lorsque le contacteur d'allumage est mis sur la position ON, le moteur ne démarrera pas.
- Les signaux d'une station de radio ou de télévision, d'un émetteur récepteur, ou d'un téléphone cellulaire peuvent causer des interférences au système d'immobilisation. Si le moteur ne démarre pas même lorsque la clé appropriée est utilisée, vérifier le témoin de sécurité. Si le voyant clignote, retirer la clé de contact et attendre 2 secondes ou plus, puis l'insérer et essayer de démarrer le moteur de nouveau. Si le moteur ne démarre toujours pas après 3 essais ou plus, s'adresser à un concessionnaire agréé Mazda.



#### REMARQUE

- Si le témoin de sécurité se met à clignoter et clignote continuellement pendant la conduite, ne pas arrêter le moteur. Se rendre jusque chez un concessionnaire agréé Mazda et faire vérifier le système. Si le moteur est arrêté pendant que le voyant clignote il sera impossible de le redémarrer.
- Etant donné que les codes électroniques sont réinitialisés lors de la réparation du système d'immobilisation les clés sont nécessaires. Apporter toutes les clés existantes un concessionnaire agréé Mazda.

#### ▼ Entretien

En cas de problème avec le système d'immobilisation ou la clé, s'adresser à un concessionnaire agréé Mazda.

#### REMARQUE

- Les clés possèdent un code électronique unique. Pour cette raison et pour plus de sécurité, il faut attendre un certain temps avant d'obtenir des clés de rechange. Elles ne peuvent être obtenues que par l'intermédiaire d'un concessionnaire agréé Mazda.
- S'assurer de toujours garder une clé de rechange, au cas où une clé est perdue. En cas de perte d'une des clés, s'adresser dès que possible à un concessionnaire agréé Mazda.

#### REMARQUE

- Si une clé est perdue, un concessionnaire agréé Mazda fera un réglage des codes électroniques des clés restantes et du système d'immobilisation. Apporter toutes les clés restantes un concessionnaire agréé Mazda pour les faire réinitialiser.  
Le démarrage du véhicule à l'aide d'une clé dont le code électronique n'a pas été réglé sera impossible.

#### ▼ Modifications et accessoires additionnels

Mazda ne peut pas garantir le fonctionnement du système d'immobilisation s'il a été modifié ou si un accessoire additionnel a été installé sur le système.

#### ATTENTION

Afin d'éviter d'endommager le véhicule, ne pas modifier le système ou installer d'accessoire additionnel sur le système d'immobilisation du véhicule.

## Système de sécurité

### Système antivol \*

Le système antivol est conçu pour éviter que votre véhicule ou son contenu ne soit volé lorsque toutes les portières, le capot et le couvercle du coffre/hayon sont verrouillés.

Si une entrée par effraction est tentée, le système fera entendre l'avertisseur et fera clignoter les feux de détresse.

#### REMARQUE

- Le système antivol est conçu pour fonctionner soit avec la clé, soit avec le système d'ouverture à télécommande.
- Le système ne fonctionnera pas s'il n'est pas correctement armé. Pour correctement verrouiller le véhicule, toujours s'assurer que toutes les vitres sont entièrement fermées et que toutes les portières et le couvercle du coffre/hayon sont verrouillés avant de quitter le véhicule. Ne jamais oublier de prendre la clé et la télécommande.

#### ▼ Fonctionnement

##### Conditions de déclenchement du système

L'avertisseur sonore retentira de façon intermittente et les feux de détresse clignoteront pendant 3 minutes environ si le système est déclenché par une des conditions suivantes:

- Ouverture forcée d'une portière, du capot ou du couvercle du coffre/hayon.
- Ouverture d'une portière à l'aide d'une commande de verrouillage intérieure.

- Ouverture du capot en actionnant la poignée de déverrouillage du capot.
- Ouverture du couvercle du coffre à l'aide du levier de déverrouillage du couvercle du coffre.

Si le système est déclenché de nouveau, les phares et l'avertisseur seront activés jusqu'à ce qu'une portière ou que le couvercle du coffre soit déverrouillé à l'aide de la clé ou de la télécommande.

#### ▼ Comment mettre le système en circuit

1. Retirer le contacteur d'allumage.
2. S'assurer que le capot est verrouillé. Fermer et verrouiller toutes les portières et le couvercle de coffre/hayon depuis l'extérieur en utilisant la clé. Si le véhicule est équipé du système d'ouverture à télécommande, appuyer sur la touche de verrouillage de la télécommande. Les feux de détresse clignoteront une fois pour indiquer que le système est armé.

La méthode suivante armera également le système antivol:

Fermer le capot et le hayon/couvercle du coffre. Appuyer une fois sur la zone de l'interrupteur de verrouillage de la portière marquée "LOCK". Fermer toutes les portières.

#### REMARQUE

Le verrouillage des portières à l'aide de la commande intérieure de la portière n'armera pas le système.

### ▼ Pour désarmer le système

Un système armé peut être coupé par l'une des méthodes suivantes:

- Déverrouiller une portière ou le couvercle du coffre à l'aide de la clé.
- Appuyer sur la touche de déverrouillage du système d'ouverture à télécommande.
- Insérer la clé dans le contacteur d'allumage et la tourner à la position ON.

### ▼ Pour arrêter l'alarme

Un système armé peut être coupé par l'une des méthodes suivantes:

- Déverrouiller une portière ou le couvercle du coffre à l'aide de la clé.
- Appuyer sur la touche de déverrouillage du système d'ouverture à télécommande.

#### REMARQUE

En cas de problème avec le système antivol, s'adresser à un concessionnaire agréé Mazda.

### ▼ Autocollants d'indication de système antivol



Un autocollant indiquant que le véhicule est équipé d'un système antivol est fourni dans la boîte à gants.

Mazda recommande qu'il soit apposé dans le coin inférieur arrière d'une vitre de portières avant.

## Volant et rétroviseurs

### Volant

#### **PRUDENCE**

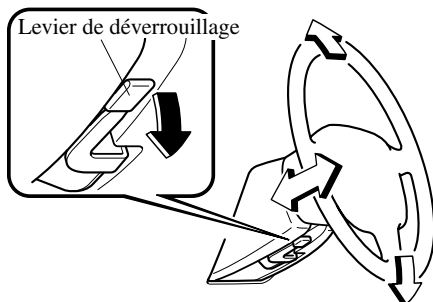
##### Réglage du volant de direction:

*Le fait de régler le volant de direction alors que le véhicule se déplace est dangereux. Cette manipulation peut facilement faire que le conducteur tourne le volant brusquement vers la droite ou vers la gauche. Cela peut entraîner une perte de contrôle du véhicule et un accident. Ne jamais ajuster le volant de direction lorsque le véhicule est en mouvement.*

#### ▼ Ajustement du volant de direction

Pour changer l'angle ou la longueur de la colonne de direction:

1. Arrêter le véhicule, tirer vers le bas le levier de déverrouillage situé sous la colonne de direction.



2. Incliner et/ou ajuster la longueur de la colonne de direction jusqu'à la position désirée, puis pousser le levier vers le haut pour verrouiller la colonne de direction.

3. Pousser le volant vers le haut et vers le bas pour s'assurer qu'il est bien verrouillé avant de démarrer.

## Rétroviseurs

### ▼ Rétroviseurs extérieurs

Vérifier l'angle du rétroviseur extérieur avant de démarrer.

#### Type de rétroviseur

##### **Type plat (côté conducteur)**

Rétroviseur à surface plate.

##### **Type convexe (côté passager avant)**

Le rétroviseur possède une courbure simple sur sa surface.

### PRUDENCE

#### Rétroviseur convexe:

*Le fait de changer de file sans prendre en considération la distance actuelle du véhicule vu dans le rétroviseur convexe est dangereux. Cela peut causer un grave accident. Les objets vus dans le rétroviseur convexe sont plus proches qu'ils n'y apparaissent. S'assurer de jeter un coup d'œil en arrière avant de changer de file.*

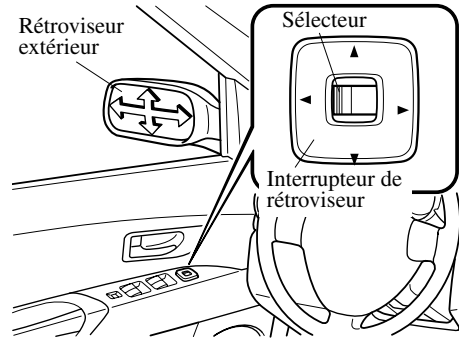
#### Rétroviseur à commande à distance

Le contacteur d'allumage doit être sur la position ACC ou ON.

Pour régler:

1. Déplacer le sélecteur vers le côté gauche ou droit pour sélectionner le rétroviseur gauche ou droit.

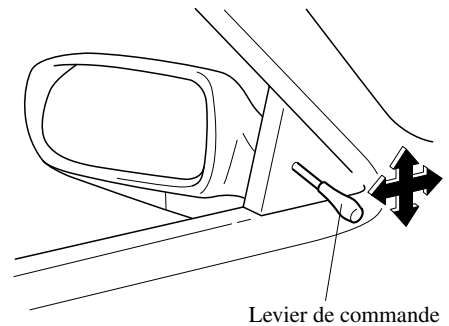
2. Appuyer sur l'interrupteur de rétroviseur pour faire le réglage désiré.



Après avoir réglé le rétroviseur, verrouiller la commande en plaçant le sélecteur au centre.

#### Rétroviseur à commande manuelle

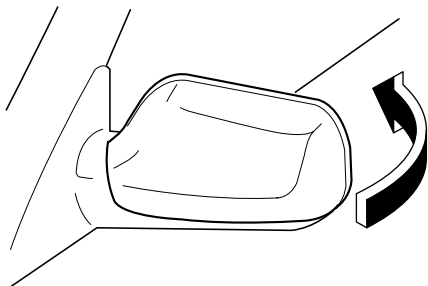
Pour effectuer le réglage, déplacer le levier de commande du rétroviseur se trouvant juste à l'intérieur de la portière.



## Volant et rétroviseurs

### Rétroviseur repliable

Replier le rétroviseur extérieur vers l'arrière jusqu'à ce qu'il soit contre le véhicule.



### **PRUDENCE**

Conduite avec les rétroviseurs repliés:  
*Il est dangereux de conduire avec les rétroviseurs extérieurs repliés. La vision arrière sera réduite, et cela peut causer un accident. S'assurer de toujours retourner les rétroviseurs extérieurs en position pour la conduite avant de démarrer.*

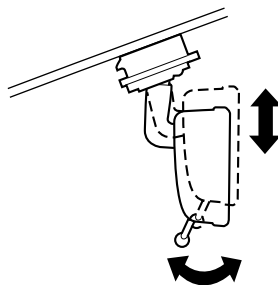
### Dégivreur de rétroviseur\*

Pour enclencher les dégivreurs de rétroviseurs, mettre le contacteur d'allumage à la position ON et appuyer sur l'interrupteur de dégivreur de lunette arrière (page 5-60).

### ▼ Rétroviseur intérieur

#### Réglage du rétroviseur intérieur

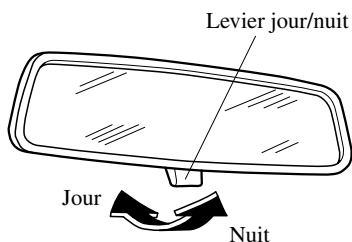
Avant de démarrer, régler le rétroviseur intérieur pour centrer la vue arrière par la lunette arrière.



#### Réduire l'éblouissement causé par les phares

Faire cet ajustement en position jour à l'aide du levier jour/nuit.

Pousser le levier vers l'avant pour une conduite de jour. Le tirer pour réduire l'éblouissement causé par les phares à l'arrière.





## **PRUDENCE**

***Vue arrière obstruée:***

***Les bagages empilés sur une hauteur dépassant les dossiers de siège sont dangereux. Ils peuvent obstruer la vue arrière ce qui peut causer une collision avec un autre véhicule lors d'un changement de file. Ne pas empiler d'objets sur une hauteur dépassant les dossiers de siège.***





Informations importantes concernant la conduite de votre véhicule Mazda.

<b>Précautions concernant le carburant et les gaz</b>	
<b>d'échappement</b> .....	<b>4-2</b>
Carburant à utiliser .....	4-2
Système antipollution .....	4-4
Gaz d'échappement (Oxyde de carbone) .....	4-6
<b>Avant de démarrer le moteur</b> .....	<b>4-7</b>
Avant d'entrer dans le véhicule .....	4-7
De l'intérieur du véhicule .....	4-7
<b>Conseils concernant la conduite</b> .....	<b>4-8</b>
Période de rodage .....	4-8
Suggestions pour rouler plus économiquement .....	4-8
Conduite dans des conditions dangereuses .....	4-9
Pour débarrasser le véhicule .....	4-10
Conduite hivernale .....	4-11
Conduite dans l'eau .....	4-13
Surcharge .....	4-13
<b>Remorquage</b> .....	<b>4-14</b>
Attelage d'une remorque .....	4-14

## Précautions concernant le carburant et les gaz d'échappement

### Carburant à utiliser

Les véhicules équipés de convertisseur catalytique ou de capteurs d'oxygène doivent fonctionner qu'avec du CARBURANT SANS PLOMB UNIQUEMENT, qui réduit les émissions d'échappement et minimise l'encrassement des bougies.

Ce véhicule Mazda donnera un rendement optimal avec le carburant indiqué dans le tableau ci-dessous.

Carburant	Indice d'octane* (index anticognement)
Carburant ordinaire sans plomb	87 [méthode (R+M)/2] ou supérieur (91 RON ou supérieur)

\* La loi fédérale américaine oblige les stations-service à afficher l'indice d'octane sur les pompes à essence.

Du carburant avec un indice d'octane inférieur à 87 (RON 91) peut réduire l'efficacité du système antipollution. Cela risque aussi de causer le cognement du moteur et de l'endommager.

### ATTENTION

- UTILISER DU CARBURANT SANS PLOMB UNIQUEMENT.  
L'essence au plomb endommage le convertisseur catalytique et les capteurs d'oxygène. Le plomb se dépose sur le capteur d'oxygène et sur le catalyseur situés à l'intérieur du convertisseur. Cela entraîne un mauvais fonctionnement du système antipollution et réduit les performances.
- Ce véhicule ne peut utiliser des carburant oxygénés ne contenant pas plus de 10% d'éthanol par volume. Le véhicule peut subir des dommages si le pourcentage d'éthanol dépasse cette spécification, ou si l'essence contient du méthanol. Arrêter d'utiliser tout gasole si les performances du moteur baissent.
- Ne jamais ajouter de produits additifs pour système de carburant. Ne jamais utiliser des agents de nettoyage de circuit d'alimentation autres que ceux recommandés par Mazda. Tout autre agent ou produit risque d'endommager le système. S'adresser à un concessionnaire agréé Mazda.

L'essence mélangée à des produits oxygénés comme l'alcool ou un mélange d'éther est en général appelée carburant oxygéné. Le mélange d'essence commun qui peut être utilisé avec ce véhicule est de l'éthanol mélangé à 10% ou moins. L'essence contenant de l'alcool, comme de l'éthanol ou du méthanol, est vendu sous l'appellation "Gasole".

Les dommages au véhicule et les problèmes concernant la conduite suite à l'utilisation des carburants suivants peuvent ne pas être couverts par la garantie du fabricant.

- Gasole contenant plus de 10% d'éthanol.
- Essence ou gasole contenant du méthanol.

## Précautions concernant le carburant et les gaz d'échappement

---

- Essence au plomb ou gasole au plomb.

## Précautions concernant le carburant et les gaz d'échappement

### Système antipollution

Votre véhicule est équipé d'un système antipollution (le convertisseur catalytique fait partie de ce système) qui le rend conforme aux lois applicables concernant les gaz d'échappement.

#### **PRUDENCE**

##### **Stationnement sur des matières inflammables:**

***Le fait de se stationner sur des matières inflammables, comme de l'herbe sèche, est dangereux. Même lorsque le moteur est arrêté, le système d'échappement peut y mettre le feu, car il devient très chaud pendant l'utilisation. Cela pourrait causer de graves blessures ou la mort. Ne jamais stationner sur ou près de matières inflammables.***

#### **ATTENTION**

Ne pas respecter les précautions suivantes peut faire que le plomb se dépose sur le catalyseur à l'intérieur du convertisseur catalytique ou faire que le convertisseur catalytique devienne très chaud. Cela endommagera le convertisseur et découlera en de mauvaises performances.

- UTILISER DU CARBURANT SANS PLOMB UNIQUEMENT.
- Ne pas conduire ce véhicule Mazda s'il présente des signes de mauvais fonctionnement.
- Ne pas rouler en roue libre avec le contact coupé.
- Ne pas descendre de côtes raides en prise (une vitesse engagée) avec le contact coupé.
- Ne pas faire tourner le moteur à un régime de ralenti élevé pendant plus de 5 minutes.
- Ne pas modifier le système antipollution. Toutes les vérifications et réglages doivent être réalisés par un mécanicien qualifié.
- Ne pas faire démarrer le véhicule en le poussant ou en le tirant.

#### **REMARQUE**

D'après la loi fédérale américaine, toute modification au système antipollution d'origine, avant la première vente et l'immatriculation d'un tel véhicule est soumise à des sanctions. Dans certains états, de telles modifications faites sur des véhicules usagés sont aussi sujettes à des sanctions.

## Précautions concernant le carburant et les gaz d'échappement

---

### REMARQUE

Lorsque le moteur est arrêté, le son d'une valve s'ouvrant et se fermant peut être audible à l'arrière du côté droit du véhicule, cependant cela n'indique pas une anomalie. Ce véhicule est équipé d'un dispositif d'auto-vérification qui opère après que le moteur soit arrêté.

## Précautions concernant le carburant et les gaz d'échappement

### Gaz d'échappement (Oxyde de carbone)

#### **PRUDENCE**

##### Oxyde de carbone:

*Le gaz d'échappement est dangereux. Ce gaz contient du monoxyde de carbone (CO), qui est incolore, inodore et extrêmement toxique. Si inhalé, il peut causer la perte de conscience et la mort. Si l'on sent une odeur de gaz d'échappement à l'intérieur du véhicule, garder toutes les vitres ouvertes et consulter un concessionnaire agréé Mazda, immédiatement.*

##### Gaz d'échappement dans un endroit clos:

*Le fait de laisser tourner le moteur dans un endroit clos, comme un garage, est dangereux. Le gaz d'échappement qui contient de l'oxyde de carbone, un gaz extrêmement toxique, peut facilement entrer dans l'habitacle. Cela peut entraîner une perte de conscience ou même la mort. Ne pas faire tourner le moteur dans un endroit clos.*

##### Moteur tournant au ralenti avec les vitres fermées:

*Le gaz d'échappement est dangereux. Lorsque le véhicule est à l'arrêt avec les vitres fermées et le moteur tournant au ralenti pendant une longue durée, même dans un endroit qui n'est pas fermé, du gaz d'échappement qui contient de l'oxyde de carbone, un gaz extrêmement toxique, peut facilement entrer dans l'habitacle. Cela peut entraîner une perte de conscience ou même la mort. Ouvrir les vitres ou régler le système de chauffage ou de climatisation pour faire entrer de l'air frais.*

##### Neige bloquant le gaz d'échappement:

*Le fait de laisser tourner le moteur lorsque le véhicule est arrêté dans de la neige profonde est dangereux. Le tuyau d'échappement peut être obstrué par la neige, faisant entrer du gaz d'échappement dans l'habitacle. Etant donné que le gaz d'échappement contient de l'oxyde de carbone, un gaz extrêmement toxique, toute personne dans le véhicule risque des blessures ou la mort. Retirer la neige sous et autour du véhicule, en particulier du tuyau d'échappement, avant de faire démarrer le véhicule.*

## Avant de démarrer le moteur

### Avant d'entrer dans le véhicule

- S'assurer que toutes les vitres, les rétroviseurs extérieurs, et éclairages extérieurs sont propres.
- Vérifier la pression de gonflage des pneus et la condition des pneus.
- Vérifier sous le véhicule pour toute trace de fuite.
- Si l'on prévoit de faire marche arrière, s'assurer qu'aucun obstacle ne se trouve derrière le véhicule.

#### REMARQUE

L'huile moteur, le liquide de refroidissement du moteur, le liquide de frein, d'embrayage, le liquide de lave-glace et le niveau des autres liquides doivent être vérifiés. Se référer à Entretien, section 8.

### De l'intérieur du véhicule

- Est-ce que toutes les portières sont fermées et verrouillées ?
- Est-ce que le siège est correctement réglé?
- Est-ce que les rétroviseurs extérieurs et intérieur sont bien réglés?
- Est-ce que tous les occupants du véhicule ont bouclé leur ceinture?
- Vérifier toutes les jauges.
- Vérifier le fonctionnement de tous les voyants lorsque le contacteur d'allumage est mis sur la position ON.
- Relâcher le frein de stationnement et s'assurer que le voyant du système de freinage correspondant s'éteint.

Toujours être bien familiarisé avec votre véhicule Mazda.

## Conseils concernant la conduite

---

### Période de rodage

Aucun rodage spécial est nécessaire, il suffit de suivre quelques précautions durant les premiers 1.000 kilomètres (600 milles) afin d'accroître les performances, l'économie d'utilisation, et la durée de vie de votre véhicule Mazda.

- Ne pas emballer le moteur.
- Ne pas garder la même vitesse, rapide ou basse, pendant une longue période.
- Ne pas conduire constamment à plein régime ou à un régime moteur élevé pendant de longues périodes.
- Eviter les arrêts brusques.
- Eviter les démarrages en trombe.

### Suggestions pour rouler plus économiquement

La manière dont on conduit ce véhicule Mazda détermine le nombre de kilomètres que l'on peut parcourir avec un plein de carburant. Suivre ces suggestions pour épargner de l'argent sur le carburant et sur les réparations.

- Eviter de réchauffer le moteur pendant une durée prolongée. Dès que le moteur tourne régulièrement, commencer à conduire.
- Eviter les démarrages en trombe.
- Garder le moteur bien réglé. Suivre l'horaire d'entretien (page 8-3) et faire effectuer les inspections et réparations par un concessionnaire Mazda agréé.
- N'utiliser le climatiseur que lorsque nécessaire.
- Ralentir sur les routes noueuses.
- Garder les pneus gonflés aux pressions recommandées.
- Limiter la charge du véhicule au minimum.
- Ne pas garder le pied sur la pédale de frein lors de la conduite.
- Veiller à ce que l'alignement des roues soit correct.
- Garder les fenêtres fermées lorsque l'on roule à grande vitesse.
- Ralentir lorsque le vent est contraire ou latéral.



## Conseils concernant la conduite

### **PRUDENCE**

#### Roue libre:

*Le fait d'arrêter le moteur dans une descente est dangereux. Cela entraîne une perte du contrôle de la direction assistée et des servofreins, et risque de causer des dommages à la transmission. Toute perte du contrôle de la direction assistée et des servofreins peut causer un accident. Ne jamais arrêter le moteur lors de la descente d'une pente.*

### Conduite dans des conditions dangereuses

### **PRUDENCE**

#### Rétrogradage sur des surfaces glissantes:

*Le fait de rétrograder en gamme basse lors de la conduite sur des surfaces glissantes, est dangereux. Le changement soudain de vitesse de rotation des roues peut les faire déraiper. Ceci peut faire perdre le contrôle du véhicule et causer un accident. Faire très attention si l'on doit rétrograder sur des surfaces glissantes.*

#### Système ABS:

*Le système ABS ne peut pas compenser une conduite imprudente et dangereuse, une vitesse excessive, une conduite trop proche du véhicule qui précède, le glissement des roues sur la glace ou la neige et les aquaplanages (perte de traction due à la présence d'eau sur la route). Un accident est toujours possible. Ne pas se fier sur le système ABS pour remplacer une conduite sécuritaire.*

Lors de la conduite sur de la glace ou dans l'eau, la neige, la boue, le sable ou sous toute autre condition dangereuse:

- Conduire prudemment et garder une distance suffisante pour le freinage.
- Eviter tout freinage brusque ou mouvement brusque du volant.

## Conseils concernant la conduite

- Si le véhicule n'est pas équipé de freins ABS, freiner en pompant la pédale légèrement. Ne pas garder la pédale enfoncée.  
Si le véhicule est équipé de freins ABS, ne pas pomper la pédale de freins. Garder la pédale enfoncée.
- Si l'on est bloqué, sélectionner un rapport inférieur et accélérer doucement. Ne pas faire patiner les roues avant.
- Pour plus d'adhérence lors du démarrage sur des surfaces glissantes comme de la glace ou de la neige dure, utiliser du sable, du sel, des chaînes, du tapis ou tout autre matériau antidérapant sous les roues avant.

### REMARQUE

N'utiliser les chaînes que sur les roues avant.

## Pour désembourber le véhicule

### **PRUDENCE**

#### Patinage des roues:

*Lorsque le véhicule est bloqué, le fait de faire patiner les roues à grande vitesse est dangereux. Un pneu qui patine peut surchauffer et exploser. Ceci peut causer de graves blessures. Ne pas faire patiner les roues à une vitesse supérieure à 56 km/h (35 mi/h), et ne pas laisser que quelqu'un soit directement derrière une roue lorsque l'on fait pousser le véhicule.*

### **ATTENTION**

Une période prolongée de balancement peut causer une surchauffe du moteur, des dommages à la boîte de vitesses, et des dommages aux pneus.

Si l'on doit balancer le véhicule pour le sortir de la neige, du sable ou de la boue, appuyer légèrement sur l'accélérateur et déplacer le levier sélecteur, avec précautions, entre 1 (D) et R.

## Conduite hivernale

- Il est recommandé de transporter un nécessaire de secours, comprenant des chaînes pour pneus, un grattoir pour vitres, des signaux pyrotechniques, une petite pelle, des câbles de démarrage pour batterie et un sac de sable ou de sel.

Demander à un concessionnaire agréé Mazda d'effectuer les précautions suivantes:

- S'assurer qu'il y a un mélange d'antigel correct dans le radiateur.  
Se référer à Liquide de refroidissement du moteur à la page 8-21.
- Vérifier la batterie et les câbles. Le froid réduit la capacité de la batterie.
- Inspecter le circuit d'allumage pour dommages ou mauvaises connexions.
- Utiliser du liquide de lave-glace antigel — ne jamais utiliser d'antigel pour moteur (page 8-30).
- Par temps très froid, ne pas utiliser le frein de stationnement car il risque de geler. Avec une boîte de vitesses automatique placer le levier sélecteur à la position P, ou avec une boîte de vitesses manuelle engager la première ou la marche arrière. Bloquer les roues arrière.

## ▼ Pneus à neige

### Utiliser des pneus à neige sur les quatre roues

Ne pas dépasser 120 km/h (75 mi/h) lors de la conduite sur pneus neige. Gonfler les pneus à neige à 30 kPa (0,3 kgf/cm<sup>2</sup>, 4,3 psi) de plus que la pression indiquée sur l'étiquette de gonflage de pneus (cadre de la portière du conducteur), cependant ne jamais dépasser la pression maximale à froid indiquée sur le flanc des pneus. Ce véhicule est équipé à l'usine de pneus radiaux quatre saisons conçus pour être utilisés toute l'année. Dans certaines conditions il peut être nécessaire de les remplacer par des pneus neige pendant les mois d'hiver, de façon à améliorer la traction sur les routes enneigées ou glacées.

### **PRUDENCE**

**Utilisation de pneus de type différent:**  
***Le fait d'utiliser des pneus de taille ou type différent est dangereux. La tenue de route du véhicule peut être affectée et cela peut entraîner un accident. N'utiliser que des pneus de la même taille et du même type (à neige, radiaux ou non radiaux) sur les quatre roues.***

### **ATTENTION**

Vérifier les réglementations locales avant d'utiliser des pneus à crampons.

## Conseils concernant la conduite

---

### REMARQUE

Si le véhicule est équipé du système de surveillance de pression des pneus, le système peut ne pas fonctionner correctement lorsque des pneus avec flancs ceinturés d'acier sont utilisés (page 5-28).

### ▼ Chaînes à neige

Vérifier les réglementations locales avant d'utiliser des chaînes.

### ATTENTION

- Les chaînes risquent d'égratigner ou abîmer les roues en aluminium. N'installer les chaînes que sur des roues en acier.
- Les chaînes peuvent affecter la conduite.
- Ne pas dépasser 50 km/h (30 mi/h) ou la vitesse maximale recommandée par le fabricant des chaînes, soit la vitesse la plus basse.
- Conduire prudemment et éviter les bosses, les trous et les virages serrés.
- Éviter de bloquer les roues lors du freinage.
- Ne pas utiliser de chaîne sur la roue de secours à usage temporaire; cela peut causer des dommages au véhicule et à la roue.
- Ne pas utiliser les chaînes sur des routes qui ne sont pas enneigées ou recouvertes de glace. Sinon, cela risque d'endommager les pneus et les chaînes.

### REMARQUE

Si le véhicule est équipé du système de surveillance de pression des pneus, il peut ne pas fonctionner correctement lors de l'utilisation de chaînes à neige.

Installer les chaînes sur les roues avant. Ne pas utiliser de chaînes sur les roues arrière.

Utiliser uniquement des chaînes SAE de catégorie "S" et s'assurer qu'elles sont adaptées.

### Installation des chaînes

1. Fixer les chaînes sur les roues avant, aussi ajustées que possible. Toujours suivre les instructions fournies par le fabricant des chaînes.
2. Conduire 0,5 à 1 km (1/4 à 1/2 mille) et serrer les chaînes de nouveau.

## Conseils concernant la conduite

### Conduite dans l'eau

#### **PRUDENCE**

***Conduite avec des freins mouillés:***  
*Le fait de conduire avec des freins mouillés est dangereux. Une distance d'arrêt plus longue ou le véhicule tirant d'un côté lors du freinage peut entraîner un accident grave. Une légère application des freins indiquera s'ils sont affectés par l'eau. Faire sécher les freins en conduisant à très basse vitesse et en appliquant les freins légèrement jusqu'à ce que le freinage soit de nouveau normal.*

#### **ATTENTION**

S'assurer que de l'eau n'entre pas dans l'habitacle ou le compartiment moteur. Les matériaux de l'habitacle risquent de moisir, et de nombreux appareils électroniques de l'habitacle ou du moteur risquent de subir des dommages.

### Surcharge

#### **PRUDENCE**

***Poids de charge du véhicule:***  
*Le poids nominal brut sur l'essieu (PNBE) et le poids nominal brut du véhicule (PNBV) sont indiqués sur l'étiquette de standard de sécurité des véhicules automobiles placée sur le montant de la portière du conducteur. Le fait de dépasser ces valeurs peut causer un accident ou des dommages au véhicule. Il est possible d'estimer le poids de la charge en pesant les bagages (ou occupants) individuellement avant de les charger dans le véhicule. S'assurer de ne pas surcharger le véhicule.*

## Remorquage

---

### Attelage d'une remorque

La Mazda3 n'a pas été conçue pour le remorquage. Ne jamais atteler de remorque au véhicule Mazda3.

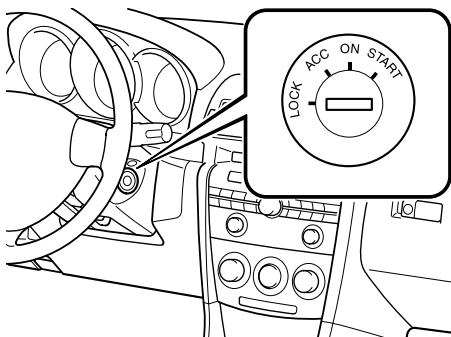
Explication des instruments et commandes.

<b>Démarrage et conduite .....</b>	<b>5-2</b>
Contacteur d'allumage .....	5-2
Démarrage du moteur .....	5-4
Circuit de freinage .....	5-5
Boîte de vitesses manuelle .....	5-10
Boîte de vitesses automatique .....	5-12
Direction assistée .....	5-20
Régulateur de vitesse de croisière * .....	5-21
Système de surveillance de pression des pneus * .....	5-25
 <b>Combiné compteurs et indicateurs .....</b>	 <b>5-31</b>
Compteurs et jauges .....	5-31
 <b>Voyants/témoins et avertisseurs sonores .....</b>	 <b>5-37</b>
Voyants/témoins .....	5-37
Avertisseurs sonores .....	5-49
 <b>Interrupteurs et commandes .....</b>	 <b>5-51</b>
Commande d'éclairage .....	5-51
Clignotants .....	5-54
Antibrouillards * .....	5-55
Essuie-glace et lave-glace de pare-brise .....	5-55
Essuie-glace et lave-glace de lunette arrière (5 portes) .....	5-59
Dégivreur de lunette arrière .....	5-60
Avertisseur .....	5-61
Feux de détresse .....	5-61

## Démarrage et conduite

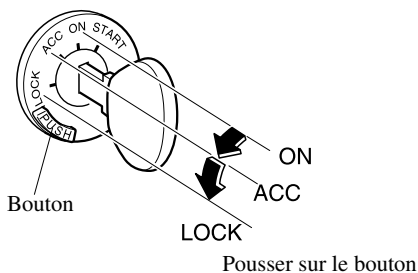
### Contacteur d'allumage

#### ▼ Positions du contacteur d'allumage



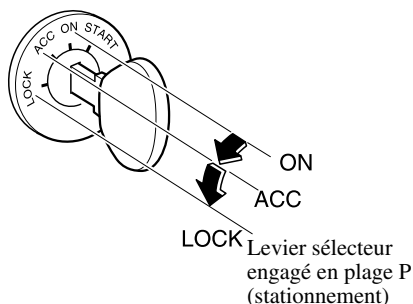
#### **LOCK**

Le volant de direction est bloqué par mesure de sécurité contre le vol. La clé ne peut être retirée que dans cette position. Pour tourner la clé de contact de la position ACC à la position LOCK, pousser sur le bouton avec la clé à la position ACC, puis la tourner jusqu'à la position LOCK.



#### Boîte de vitesses automatique

Pour tourner la clé de contact de la position ACC à la position LOCK, le levier sélecteur doit être à la plage P (stationnement).



### **! PRUDENCE**

#### ***Retrait de la clé:***

***Le fait de retirer la clé du contacteur d'allumage pendant que le véhicule se déplace est dangereux. Le retrait de la clé bloque le volant de direction. Il ne sera pas possible de diriger le véhicule et cela risque d'entraîner un grave accident.***

***Ne retirer la clé que lorsque le véhicule est stationné.***



** PRUDENCE****Non application du frein de stationnement:**

***Le fait de quitter le siège du conducteur sans appliquer le frein de stationnement est dangereux. Le véhicule peut se déplacer de manière inattendue si le frein de stationnement n'est pas appliqué. Ceci peut causer un accident. Avant de quitter le siège du conducteur, appliquer le frein de stationnement et s'assurer que le levier sélecteur est en plage P pour les véhicules à boîte de vitesses automatique ou en première ou marche arrière pour les véhicules à boîte de vitesses manuelle.***

**REMARQUE**

Si la clé est difficile à tourner, déplacer le volant vers la droite et vers la gauche.

**ACC (Accessoires)**

Le volant de direction est débloqué et certains accessoires électriques peuvent fonctionner.

**ON**

Ceci est la position normale lorsque le moteur tourne après le démarrage. Les voyants (sauf celui du système de freinage) devraient être vérifiés avant le démarrage du moteur (page 5-37).

**REMARQUE**

Lorsque le contacteur d'allumage est mis à la position ON, le son du moteur de la pompe à essence fonctionnant près du réservoir d'essence peut être audible. Ceci n'indique pas un problème.

**START**

Cette position sert à faire démarrer le moteur. Le moteur est lancé jusqu'à ce qu'on relâche la clé; qui revient à la position ON. Les voyants du système de freinage devraient être vérifiés après le démarrage du moteur (page 5-37).

**▼ Rappel de clé au contact**

Si le contacteur d'allumage est en position LOCK ou ACC et la clé insérée, un bip retentira en continu lorsque la portière du conducteur est ouverte.

## Démarrage et conduite

### Démarrage du moteur

#### REMARQUE

Le démarrage du moteur est commandé par le système d'allumage de bougie. Ce système est conforme à tous les règlements du Standard Canadien d'Equipements Source d'Interférence régissant la puissance de la pulsation du champ électrique des parasites radio.

1. Tous les occupants du véhicule doivent attacher leur ceinture.
2. Veiller à ce que le frein de stationnement soit appliqué.
3. Appuyer sur la pédale de frein.
4. **(Boîte de vitesses manuelle)**  
Appuyer à fond sur la pédale d'embrayage et passer au point mort. Tout en maintenant la pédale d'embrayage enfoncée, démarrer le moteur.  
**(Boîte de vitesses automatique)**  
Mettre le levier sélecteur en plage P. Si l'on est obligé de redémarrer le moteur alors que le véhicule est en mouvement, placer le levier sélecteur en plage N.

#### REMARQUE

**(Boîte de vitesses manuelle)**  
Le démarreur ne fonctionne pas si la pédale d'embrayage **n'est pas** enfoncée à fond.

**(Boîte de vitesses automatique)**  
Le démarreur ne fonctionne pas si le levier sélecteur **n'est pas** en plage P ou N.

5. Porter le contacteur d'allumage sur la position START et le maintenir (pas plus de 10 secondes à la fois) jusqu'à ce que le moteur démarre.

#### ATTENTION

Ne pas faire tourner le démarreur pendant plus de 10 secondes à la fois. Si le moteur ne démarre pas, attendre environ 10 secondes avant d'essayer à nouveau. Sinon le démarreur risque de subir des dommages.

6. Après le démarrage du moteur, le laisser tourner au ralenti pendant 10 secondes environ.

#### REMARQUE

- Lorsqu'il fait très froid, en dessous de  $-18^{\circ}\text{C}$  ( $0^{\circ}\text{F}$ ), ou si le véhicule n'a pas fonctionné pendant plusieurs jours, laisser le moteur se réchauffer sans appuyer sur la pédale d'accélérateur.
- Que le moteur soit froid ou chaud, il devrait démarrer sans que l'on appuie sur la pédale d'accélérateur.

**Circuit de freinage****▼ Freins**

Ce véhicule Mazda est équipé de servofreins qui s'ajustent automatiquement lors d'une utilisation normale.

Si le servofrein ne fonctionne pas, il est possible de s'arrêter en appuyant avec une plus grande force, sur la pédale de frein. Cependant la distance requise pour s'arrêter sera plus longue que normale.

**! PRUDENCE****Rouler avec le moteur arrêté:**

*Le fait de continuer de rouler lorsque le moteur a calé ou est arrêté est dangereux.*

*Le freinage demandera plus d'effort, et l'assistance des freins peut s'épuiser si la pédale est pompée. Cela entraînera une distance d'arrêt beaucoup plus longue ou même un accident. Ne pas continuer de rouler lorsque le moteur a calé ou est arrêté, s'arrêter dans un endroit sûr.*

**! PRUDENCE****Conduite avec le pied posé sur la pédale de frein:**

*Le fait de conduire avec le pied continuellement posé sur la pédale de frein ou d'appliquer les freins continuellement sur de longues distances est dangereux. Cela fera surchauffer les freins, entraînant des distances d'arrêt beaucoup plus longues ou même une perte totale de la capacité de freinage. Cela peut faire perdre le contrôle du véhicule et causer un grave accident. Eviter d'appliquer les freins continuellement. Engager un rapport inférieur lors de la descente d'une pente à forte inclinaison.*

**Conduite avec des freins mouillés:**

*Le fait de conduire avec des freins mouillés est dangereux. Une distance d'arrêt plus longue ou le véhicule tirant d'un côté lors du freinage peut entraîner un accident grave. Une légère application des freins indiquera s'ils sont affectés par l'eau. Faire sécher les freins en conduisant à très basse vitesse et en appliquant les freins jusqu'à ce que le freinage soit de nouveau normal.*

## Démarrage et conduite

### ▼ Frein de stationnement

#### **PRUDENCE**

##### Non application du frein de stationnement:

*Le fait de quitter le siège du conducteur sans appliquer le frein de stationnement est dangereux. Le véhicule peut se déplacer de manière inattendue si le frein de stationnement n'est pas appliqué. Ceci peut causer un accident. Avant de quitter le siège du conducteur, appliquer le frein de stationnement et s'assurer que le levier sélecteur est en plage P pour les véhicules à boîte de vitesses automatique ou en première ou marche arrière pour les véhicules à boîte de vitesses manuelle.*

#### **ATTENTION**

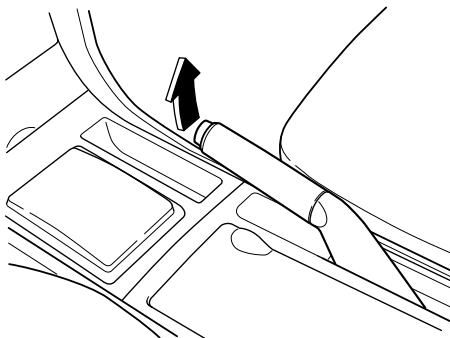
Le fait de conduire avec le frein de stationnement mis, entraîne une usure excessive des plaquettes et des garnitures de freins.

#### **REMARQUE**

Pour le stationnement dans la neige, se référer à Conduite hivernale (page 4-11) concernant l'utilisation du frein de stationnement.

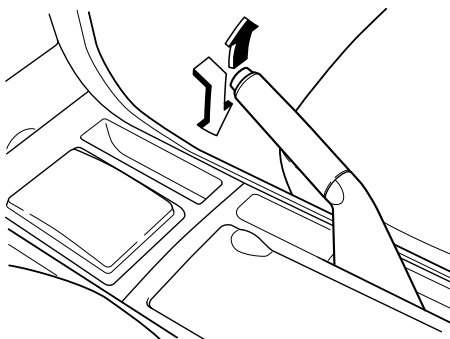
### Application du frein de stationnement

Appuyer sur la pédale de frein, puis tirer fermement le frein de stationnement vers le haut avec une force plus grande que ce qui est requis afin que le véhicule conserve la position stationnaire.



### Pour relâcher le frein de stationnement

Appuyer sur la pédale de frein, puis tirer le levier de frein de stationnement vers le haut et appuyer sur le bouton de dégagement. Tout en tenant le bouton, abaisser le levier du frein de stationnement complètement jusqu'à ce qu'il soit en position relâchée.



**▼ Voyant du système de freinage**

Ce voyant a les fonctions suivantes:

**Voyant de frein de stationnement**

Le voyant s'allume lorsque le frein de stationnement est mis et que le contacteur d'allumage est sur la position START ou ON. Il doit s'éteindre lorsque le frein de stationnement est complètement relâché.

**Voyant de niveau bas de liquide de frein**

Si le voyant reste allumé après que le frein de stationnement soit complètement relâché, cela peut indiquer une panne du système de freinage.

Garer prudemment le véhicule sur le bord de la route.

La pédale peut être plus dure ou sa course peut être plus longue que normale. Dans ces deux cas, le véhicule prendra plus de temps pour s'arrêter.

1. Avec le moteur arrêté, vérifier le niveau du liquide de frein et ajouter du liquide au besoin (page 8-24).
2. Après avoir ajouté du liquide, vérifier le voyant de nouveau.

Si le voyant reste allumé, ou si les freins ne fonctionnent pas correctement, ne pas conduire le véhicule. Faire remorquer jusqu'à un concessionnaire agréé Mazda.

Même si le voyant s'éteint, faire vérifier le circuit de freinage dès que possible par un concessionnaire agréé Mazda.

**REMARQUE**

Devoir ajouter du liquide de frein est quelquefois une indication de fuite. S'adresser à un concessionnaire agréé Mazda, dès que possible, même si le voyant de frein est éteint.

**! PRUDENCE**

***Voyant du système de freinage:  
Le fait de conduire avec le voyant du système de freinage allumé est dangereux. Cela indique que les freins risquent de ne pas fonctionner. Si le voyant reste allumé, après s'être assuré que le frein de stationnement est complètement relâché, faire vérifier immédiatement le système de freinage. Ne pas conduire si ce voyant est allumé; faire remorquer le véhicule chez un concessionnaire agréé Mazda pour y faire inspecter les freins dès que possible.***

## Démarrage et conduite

### ▼ Système d'antiblocage de frein (ABS)\*

L'unité de commande d'ABS contrôle continuellement la vitesse de chaque roue. Si l'une des roues est sur le point de se bloquer, l'unité d'ABS relâche et applique automatiquement le frein de cette roue.

Le conducteur peut ressentir une légère vibration au niveau de la pédale de frein et un bruit de cliquetis peut être audible provenant du système de freinage. Ceci est normal et dû au fonctionnement du système ABS. Ne pas pomper la pédale de frein, continuer d'appuyer sans relâcher la pression sur la pédale de frein.

### PRUDENCE

#### Système ABS:

*Le système ABS ne peut pas compenser une conduite imprudente et dangereuse, une vitesse excessive, une conduite trop proche du véhicule qui précède, le glissement des roues sur la glace ou la neige et les aquaplanages (perte de traction due à la présence d'eau sur la route). Un accident est toujours possible. Ne pas se fier sur le système ABS pour remplacer une conduite sécuritaire.*

### REMARQUE

Les distances de freinage risquent d'être plus longues sur des matériaux mous recouvrant des surfaces dures (neige ou graviers, par exemple). Dans ces conditions, un véhicule avec un système de freinage normal peut demander des distances plus courtes pour s'arrêter, car le matériau mou accumulé devant une roue bloquée, fait ralentir le véhicule.

### ▼ Voyant du système d'antiblocage de frein (ABS)\*



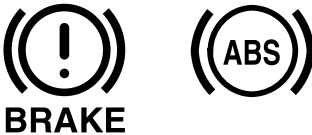
Le voyant reste allumé quelques secondes lorsque le contacteur d'allumage est mis sur la position ON.

Si le voyant d'ABS reste allumé lors de la conduite, cela indique que l'unité d'ABS a détecté une anomalie dans le système. Dans ce cas, les freins fonctionnent normalement comme si le véhicule n'avait pas d'ABS. Si cela se produisait, consulter un concessionnaire agréé Mazda dès que possible.

**REMARQUE**

Lorsque le moteur est démarré à l'aide d'une batterie de secours, un régime moteur irrégulier se produit et le voyant d'ABS s'allume. Ceci est dû au manque de puissance de la batterie du véhicule et n'indique pas une anomalie du système.  
Faire recharger la batterie dès que possible.

▼ **Voyant du système électronique de distribution de force de freinage \***



Si l'unité de commande du système électronique de distribution de force de freinage détermine que certaines composantes du système ne fonctionnent pas correctement, l'unité de commande peut allumer le voyant du système de freinage et le voyant d'ABS en même temps. Le problème est probablement dû au système électronique de distribution de force de freinage.

 **PRUDENCE**

***Voyant d'ABS et voyant du système de freinage allumés en même temps:***

***Le fait de conduire le véhicule lorsque le voyant d'ABS et le voyant du système de freinage sont tous les deux allumés est dangereux.***

***Lorsque les deux voyants sont allumés, les roues arrière risquent de se bloquer plus rapidement, en cas de freinage brusque, que dans les conditions normales.***

***Ne pas conduire avec ces deux voyants allumés; faire remorquer le véhicule chez un concessionnaire agréé Mazda pour y faire inspecter les freins dès que possible.***

▼ **Assistance des freins \***

En situations de freinage d'urgence, lorsqu'il est nécessaire d'enfoncer la pédale de frein avec une grande force, le système d'assistance des freins améliore les performances de freinage.

Lorsque la pédale de frein est enfoncée fort ou rapidement, les freins sont appliqués très fortement.

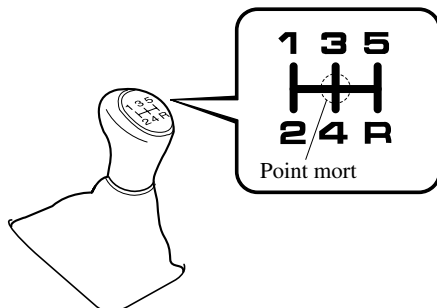
## Démarrage et conduite

### REMARQUE

- Lorsque la pédale de frein est enfoncée fort ou rapidement à des vitesses plus élevées, la pédale sera plus douce mais les freins sont appliqués très fortement. Ceci est un effet normal du fonctionnement de l'assistance des freins et n'indique pas une anomalie.
- Lorsque la pédale de frein est enfoncée fort ou rapidement à des vitesses plus élevées, un bruit de dé clic de l'unité de servofreins peut être entendu. Ceci est un effet normal du fonctionnement de l'assistance des freins et n'indique pas une anomalie.
- Le système d'assistance des freins ne remplace pas la fonction de freinage principale du véhicule.

### Boîte de vitesses manuelle

#### ▼ Grille de changement de la boîte de vitesses manuelle



La grille de changement de la boîte de vitesses est conventionnelle, tel qu'illustré.

Enfoncer à fond la pédale d'embrayage en passant les vitesses, puis la relâcher lentement.

Un dispositif de sécurité empêche que l'on passe par erreur de cinquième (5) en marche arrière (R). Le levier de changement doit revenir au point mort avant de pouvoir passer en marche arrière (R).



**! PRUDENCE*****Frein moteur brusque:***

*Le rétrogradage lors de la conduite sur des routes mouillées, enneigées ou gelées ou lors de la conduite à haute vitesse cause un effet de frein moteur soudain qui est dangereux. Le changement soudain de vitesse de rotation des roues peut les faire déraiper. Ceci peut faire perdre le contrôle du véhicule et causer un accident. Ne pas utiliser d'effet de frein moteur soudain lors de la conduite sur des surfaces glissantes ou à haute vitesse.*

**! ATTENTION**

- Ne pas garder le pied sur la pédale d'embrayage, sauf lors du passage des vitesses. Ne pas utiliser l'embrayage pour maintenir le véhicule à l'arrêt sur une montée. Garder le pied sur la pédale d'embrayage causera une usure prématurée et des dommages.
- S'assurer que le véhicule est bien à l'arrêt avant d'engager la marche arrière (R). Si la marche arrière (R) est engagée alors que le véhicule se déplace vers l'avant, cela risque d'endommager la boîte de vitesses.

**REMARQUE**

S'il est difficile de passer la marche arrière (R), revenir au point mort, relâcher la pédale d'embrayage et essayer de nouveau.

**▼ Recommandations concernant le passage des vitesses****Passage sur le rapport supérieur**

Lors de l'accélération normale, les points de passage suivants sont recommandés.

Rapport	Vitesse du véhicule
1 en 2	21 km/h (13 mi/h)
2 en 3	39 km/h (24 mi/h)
3 en 4	55 km/h (34 mi/h)
4 en 5	78 km/h (49 mi/h)

**Rapport**

Rapport	Vitesse du véhicule
1 en 2	18 km/h (11 mi/h)
2 en 3	29 km/h (18 mi/h)
3 en 4	47 km/h (29 mi/h)
4 en 5	68 km/h (42 mi/h)

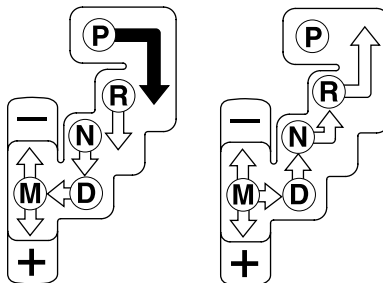
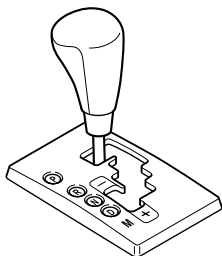
**Rétrogradage**

Lorsque l'on doit ralentir dans un trafic dense ou lors de la montée d'une **forte côte**, rétrograder avant de faire peiner le moteur. Ceci évite que le moteur cale et permet une meilleure accélération lorsque plus de vitesse est nécessaire.

Lors de la descente d'une **pente à forte inclinaison**, rétrograder pour maintenir une vitesse sécuritaire et pour limiter l'usure des freins.

# Démarrage et conduite

## Boîte de vitesses automatique



### Positions de blocage:



Indique qu'il faut appuyer sur la pédale de frein pour changer de plage.  
(Le contacteur d'allumage doit être sur la position ON.)



Indique que le levier sélecteur peut être déplacé librement à toute position.

### ▼ Plages de la boîte de vitesses

Le levier sélecteur doit être à la plage P ou N pour pouvoir faire démarrer le moteur.

#### **P (Stationnement)**

La position de stationnement P, verrouille la boîte de vitesses et évite que les roues avant ne tournent.

### **PRUDENCE**

#### **Maintient du véhicule à l'arrêt à l'aide de la plage P:**

*Le fait de mettre le levier sélecteur en plage P seulement, sans utiliser le frein de stationnement pour maintenir le véhicule à l'arrêt est dangereux. Si la plage P ne reste pas engagée, le véhicule risque de se déplacer et de causer un accident. Pour maintenir le véhicule à l'arrêt, mettre le levier sélecteur en plage P ET appliquer le frein de stationnement.*

**⚠ ATTENTION**

- Le fait de passer en plage P, N ou R lorsque le véhicule est en mouvement, peut endommager la boîte de vitesses.
- Le fait de passer à une plage de conduite ou en marche arrière lorsque le moteur tourne à un régime plus rapide que le ralenti, peut endommager la boîte de vitesses.

**R (Marche arrière)**

En plage R, le véhicule se déplace vers l'arrière. Le véhicule doit être arrêté avant d'engager la plage R ou avant de passer à une autre plage à partir de R, sauf dans certaines occasions rares comme décrit dans "Pour désembourber le véhicule" (page 4-10).

**N (Point mort)**

En plage N, les roues et la boîte de vitesses ne sont pas bloquées. Sur la moindre pente, le véhicule roulera si le frein de stationnement ou si les freins ne sont pas appliqués.

**⚠ PRUDENCE****Passage de N ou de P à une autre plage:**

*Il est dangereux de passer de la plage N ou P à un rapport de conduite lorsque le moteur tourne à un régime supérieur au régime de ralenti. Le véhicule pourrait se déplacer brusquement et causer un accident ou de graves blessures. Si le moteur tourne à un régime supérieur au ralenti ne pas passer de la plage N ou P à un rapport de conduite.*

**Passage à la plage N pendant la conduite:**

*Le passage à la plage N pendant la conduite est dangereux. Le frein moteur ne peut pas être appliqué lors de la décélération ce qui peut causer un accident ou de graves blessures. Ne pas passer à la plage N pendant la conduite du véhicule.*

**⚠ ATTENTION**

Ne pas passer à la plage N pendant la conduite du véhicule. Cela risque de causer des dommages à la boîte de vitesses.

**D (Conduite)**

D est la position normale pour la conduite. A partir de la position arrêtée, la boîte de vitesses passera automatiquement par une séquence de changement de vitesses à quatre/cinq \* rapports.

\* Modèle à moteur de 2,3 litres

## Démarrage et conduite

### M (Manuelle)

M est la position pour le mode de sélection manuelle des rapports. Les rapports peuvent être sélectionnés à l'aide du levier sélecteur.

Se référer à Mode de sélection manuelle des rapports (page 5-15).

### ▼ Système de verrouillage de levier sélecteur

**Le système de verrouillage du levier sélecteur empêche de déplacer le levier sélecteur de la plage P à moins que la pédale de frein ne soit enfoncée.**

Pour passer de la plage P à une autre plage:

1. Enfoncer la pédale de frein et la maintenir.
2. Démarrer le moteur.
3. Déplacer le levier sélecteur.

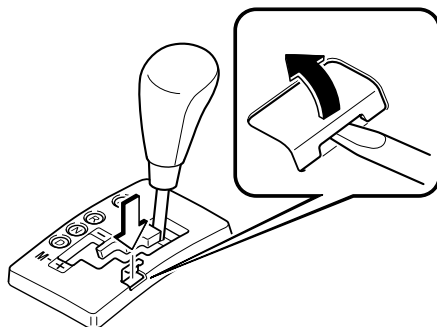
#### REMARQUE

- Lorsque le contacteur d'allumage est à la position ACC ou LOCK, il n'est pas possible de mettre le levier sélecteur en plage P.
- Pour s'assurer que la boîte de vitesses est en position de stationnement, **la clé de contact ne peut pas être retirée si le levier sélecteur n'est pas en plage P.**

### ▼ Déverrouillage d'urgence

Si le levier sélecteur ne peut pas être déplacé de la plage P en utilisant la méthode appropriée, maintenir la pédale enfoncée.

1. Retirer le couvercle du dispositif de déverrouillage à l'aide d'un tournevis ou d'un objet similaire.
2. Introduire le tournevis et le pousser vers le bas.

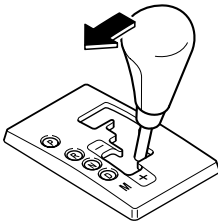


3. Déplacer le levier sélecteur.
4. Faire vérifier le système par un concessionnaire agréé Mazda.

### ▼ Mode de sélection manuelle des rapports

Ce mode donne la sensation de conduire un véhicule à boîte de vitesses manuelle, en opérant le levier sélecteur pour contrôler le régime du moteur et le couple appliqué aux roues avant comme avec une boîte de vitesses manuelles lorsque plus de contrôle est requis.

Pour passer en mode de sélection manuelle des rapports, déplacer le levier de la plage D à la plage M.



Pour revenir au mode de sélection automatique des rapports, déplacer le levier sélecteur de la plage M à la plage D.

#### REMARQUE

- Si le mode de sélection manuelle des rapports est engagé lorsque le véhicule est arrêté, le rapport M1 est sélectionné.
- Si le rapport supérieur est sélectionné lorsque le véhicule est à l'arrêt et M1 sélectionné, le rapport M2 est sélectionné. Le rapport M2 peut être utile pour démarrer sur des surfaces glissantes.
- **(Modèle à moteur de 2,3 litres)**  
Si l'on passe en mode de sélection manuelle sans appuyer sur la pédale d'accélérateur lorsqu'on conduit en position D, 5ème rapport, le rapport passera en position M4.

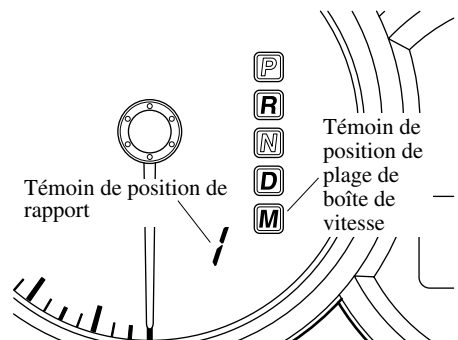
#### Témoins

##### **Témoin de position de plage de boîte de vitesse**

En mode de sélection manuelle des rapports, le témoin de position de plage de boîte de vitesse "M" s'allume sur le tableau de bord.

##### **Témoin de position de rapport**

Le chiffre du rapport sélectionné s'allume.



## Démarrage et conduite

### REMARQUE

- Si les rapports ne peuvent pas être rétrogradés lors de la conduite à une vitesse élevée, le témoin de position de plage de boîte de vitesse et le témoin de position de rapport clignotent deux fois pour indiquer l'impossibilité de rétrograder.
- Si la température du liquide de boîte de vitesses automatique s'élève excessivement, il est possible que la boîte de vitesses passe en mode de changement de vitesses automatique, en annulant le mode de changement de vitesses manuel et en éteignant le témoin de position de rapport. Ceci est une fonction normale qui protège la boîte de vitesses automatique. Une fois que la température du liquide de boîte de vitesses automatique a diminué, le témoin de position de rapport se rallume et le mode de changement de vitesses manuel est rétabli.

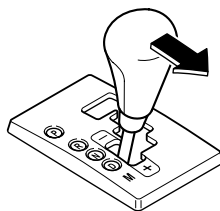
### Sélection des rapports

#### Passage manuel au rapport supérieur

(M1→M2→M3→M4→M5\*)

Pour passer au rapport supérieur, tirer légèrement le levier sélecteur vers l'arrière (+) une fois.

\* Modèle à moteur de 2,3 litres



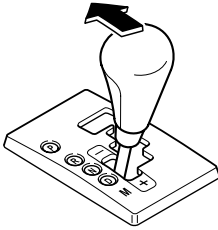
### REMARQUE

- A basses vitesses, les rapports supérieurs peuvent ne pas être sélectionnés, suivant la vitesse à laquelle le véhicule roule.
- En mode de sélection manuelle des rapports, les rapports ne sont pas sélectionnés automatiquement. Ne pas pousser le régime moteur jusqu'à la ZONE ROUGE du compte-tours. Cela peut endommager le moteur. Si l'aiguille du compte-tours entre dans la ZONE ROUGE, un effet de frein moteur peut être ressenti, car l'alimentation en carburant du moteur est coupée afin de protéger celui-ci. Ceci n'indique pas une anomalie.
- Lorsque l'accélérateur est complètement enfoncé, la boîte de vitesses rétrograde suivant la vitesse du véhicule.

**Rétrogradation manuelle****(M5\* → M4 → M3 → M2 → M1)**

Pour rétrograder au rapport inférieur, pousser légèrement le levier sélecteur vers l'avant (–) une fois.

\* Modèle à moteur de 2,3 litres



**! PRUDENCE**

***Frein moteur brusque:***

*Le rétrogradage lors de la conduite sur des routes mouillées, enneigées ou gelées ou lors de la conduite à haute vitesse cause un effet de frein moteur soudain qui est dangereux. Le changement soudain de vitesse de rotation des roues peut les faire déraiper. Ceci peut faire perdre le contrôle du véhicule et causer un accident. Ne pas utiliser d'effet de frein moteur soudain lors de la conduite sur des surfaces glissantes ou à haute vitesse.*

**REMARQUE**

- A vitesses élevées, les rapports inférieurs peuvent ne pas être sélectionnés, suivant la vitesse à laquelle le véhicule roule.
- A la décélération, les rapports peuvent rétrograder automatiquement suivant la vitesse du véhicule.
- Lorsque l'accélérateur est complètement enfoncé, la boîte de vitesses rétrograde suivant la vitesse du véhicule.

**Mode fixe de second rapport**

Lorsque le levier sélecteur est tiré vers l'arrière (+) alors que le véhicule est arrêté ou conduit aux vitesses suivantes, la boîte de vitesses est établie en mode fixe de second rapport.

**Modèle à moteur de 2,0 litres:**

14 km/h (8 mi/h) ou moins

**Modèle à moteur de 2,3 litres:**

20 km/h (12 mi/h) ou moins

Le rapport est fixé en seconde lorsque dans ce mode pour faciliter le démarrage et la conduite sur les routes glissantes. Si le levier sélecteur est tiré vers l'arrière (+) ou vers l'avant (–) lorsque dans le mode fixe de second rapport, le mode sera annulé.

## Démarrage et conduite

### Spécifications des sélections de rapports (Modèle à moteur de 2.0 litres)

#### Passage des rapports

Si la vitesse du véhicule est inférieure à la vitesse spécifiée pour le rapport supérieur, alors le rapport supérieur ne peut pas être sélectionné.

Rapport	Vitesse du véhicule
M1→M2	Vous pouvez sélectionner le rapport M2 que le véhicule soit à l'arrêt ou roule.
M2→M3	20 km/h (12 mi/h)
M3→M4	40 km/h (24 mi/h)

#### Rétrogradation des rapports

Si la vitesse du véhicule est supérieure à la vitesse spécifiée pour le rapport inférieur, alors le rapport inférieur ne peut pas être sélectionné.

Rapport	Vitesse du véhicule
M4→M3	180 km/h (112 mi/h)
M3→M2	119 km/h (74 mi/h)
M2→M1	47 km/h (30 mi/h)

Lors de la décélération, le rétrogradage des rapports se fait automatiquement lorsque la vitesse baisse aux vitesses suivantes:

Rapport	Vitesse du véhicule
M4→M3	36 km/h (22 mi/h)
M3 ou M2→M1	12 km/h (7 mi/h)

#### REMARQUE

Le rapport ne rétrograde pas automatiquement à M1 lorsque en mode fixe de second rapport.

Si la reprise a été faite aux vitesses suivantes ou inférieures, les rapports rétrogradent automatiquement:

Rapport	Vitesse du véhicule
M4→M3	170 km/h (105 mi/h)
M3→M2	72 km/h (44 mi/h)

### Spécifications des sélections de rapports (Modèle à moteur de 2.3 litres)

#### Passage des rapports

Si la vitesse du véhicule est inférieure à la vitesse spécifiée pour le rapport supérieur, alors le rapport supérieur ne peut pas être sélectionné.

Rapport	Vitesse du véhicule
M1→M2	Vous pouvez sélectionner le rapport M2 que le véhicule soit à l'arrêt ou roule.
M2→M3	20 km/h (12 mi/h)
M3 ou M4→M5	33 km/h (20 mi/h)

#### Rétrogradation des rapports

Si la vitesse du véhicule est supérieure à la vitesse spécifiée pour le rapport inférieur, alors le rapport inférieur ne peut pas être sélectionné.

Rapport	Vitesse du véhicule
M5→M4	191 km/h (118 mi/h)
M4→M3	137 km/h (85 mi/h)
M3→M2	89 km/h (55 mi/h)
M2→M1	44 km/h (27 mi/h)

Lors de la décélération, le rétrogradage des rapports se fait automatiquement lorsque la vitesse baisse aux vitesses suivantes:

Rapport	Vitesse du véhicule
M5 ou M4→M3	30 km/h (18 mi/h)
M3 ou M2→M1	10 km/h (6 mi/h)



**REMARQUE**

Le rapport ne rétrograde pas automatiquement à M1 lorsque en mode fixe de second rapport.

Si la reprise a été faite aux vitesses suivantes ou inférieures, les rapports rétrogradent automatiquement:

Rapport	Vitesse du véhicule
M5→M4	182 km/h (113 mi/h)
M4→M3	133 km/h (82 mi/h)
M3→M2	48 km/h (30 mi/h)
M2→M1	12 km/h (7 mi/h)

**Recommandations concernant le passage des vitesses****Passage sur le rapport supérieur**

Pour une accélération normale et la promenade, les points de passage suivants sont recommandés.

(Modèle à moteur de 2,0 litres)

Rapport	Vitesse du véhicule
M1 en M2	24 km/h (15 mi/h)
M2 en M3	40 km/h (25 mi/h)
M3 en M4	65 km/h (40 mi/h)

(Modèle à moteur de 2,3 litres)

Rapport	Vitesse du véhicule
M1 en M2	24 km/h (15 mi/h)
M2 en M3	40 km/h (25 mi/h)
M3 en M4	65 km/h (40 mi/h)
M4 en M5	73 km/h (45 mi/h)

**Rétrogradage**

Lorsque l'on doit ralentir dans un trafic dense ou lors de la montée d'une **forte côte**, rétrograder avant de faire peiner le moteur. Ceci donne une meilleure accélération lorsque plus de vitesse est nécessaire.

Lors de la descente d'une **pente à forte inclinaison**, rétrograder pour maintenir une vitesse sécuritaire et pour limiter l'usure des freins.

**▼ Conseils concernant la conduite****Dépassement**

Pour plus de puissance lors du dépassement d'un autre véhicule ou pour monter une forte pente, appuyer à fond sur l'accélérateur. La boîte de vitesses rétrogradera à un rapport inférieur, suivant la vitesse du véhicule.

**Démarrage en côte**

Pour monter une côte à partir de la position arrêtée:

1. Appuyer sur la pédale de frein.
2. Passer en plage D ou M1, suivant la charge du véhicule et l'inclinaison de la pente.
3. Relâcher la pédale de frein tout en accélérant graduellement.

**Descente de pente**

Lors de la descente de forte pente, passer à une plage de rapport inférieur, suivant la charge du véhicule et l'inclinaison de la pente. Descendre lentement, n'utiliser les freins que de façon occasionnelle pour éviter qu'ils ne surchauffent.

## Démarrage et conduite

### Direction assistée

La direction n'est assistée que lorsque le moteur fonctionne. Si le moteur est arrêté ou si le système de direction assistée ne fonctionne pas, il est possible de diriger le véhicule mais cela demande un plus grand effort physique.

Si le volant semble rigide durant la conduite normale, consulter un concessionnaire agréé Mazda.

#### ATTENTION

Ne jamais maintenir le volant de direction tourné à fond, vers la droite ou vers la gauche, pendant plus de 5 secondes si le moteur tourne. Cela pourrait endommager le système de direction assistée.

#### ▼ Témoin d'anomalie de la direction assistée



Ce témoin s'allume lorsque le contacteur d'allumage est mis sur la position ON et s'éteint lorsque le moteur démarre.

Le témoin s'allume pour indiquer que la direction assistée ne fonctionne pas. Si le témoin s'allume, arrêter, puis redémarrer le moteur.

Si le témoin ne s'allume pas après le redémarrage du moteur, cela indique que la direction assistée est de nouveau disponible et qu'une utilisation normale est possible.

Si le témoin reste allumé, la direction assistée ne fonctionne toujours pas. S'adresser à un concessionnaire agréé Mazda.

#### REMARQUE

Le système d'assistance de la direction ne fonctionnera pas lorsque le témoin d'anomalie de la direction assistée est allumé. La direction sera disponible, mais demande un plus grand effort physique.

## Régulateur de vitesse de croisière\*

Le régulateur de vitesse de croisière permet de régler et de maintenir automatiquement la vitesse du véhicule à n'importe quelle vitesse supérieure à 30 km/h (19 mi/h).

### **PRUDENCE**

#### Utilisation du régulateur de vitesse de croisière:

*Le fait d'utiliser le régulateur de vitesse de croisière dans les conditions suivantes peut faire perdre le contrôle du véhicule:*

- Terrain vallonné
- Côtes raides
- Trafic important ou variable
- Routes glissantes ou sinueuses
- Toute condition semblable qui demande des variations de la vitesse

*Dès lors, ne pas utiliser le régulateur de vitesse de croisière dans ces conditions.*

### ▼ **Témoin principal de régulateur de vitesse de croisière**

## CRUISE MAIN

Ce témoin s'allume lorsque l'interrupteur ON/OFF est pressé et le système de régulateur de vitesse de croisière est activé.

### ▼ **Témoin de réglage du régulateur de vitesse de croisière**

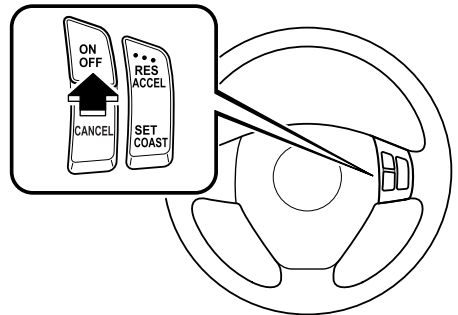
## CRUISE

Ce témoin s'allume lorsqu'une vitesse de croisière est réglée.

### ▼ **Mise en/hors fonction**

Pour mettre le système en fonction, appuyer sur l'interrupteur ON/OFF. Le témoin principal de régulateur de vitesse de croisière s'allume.

Pour mettre le système hors fonction, appuyer de nouveau sur l'interrupteur. Le témoin principal de régulateur de vitesse de croisière s'éteint.



## Démarrage et conduite

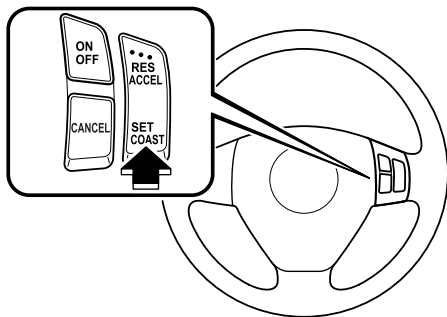
### **PRUDENCE**

#### Interrupteur principal de régulateur de vitesse de croisière:

*Le fait de laisser l'interrupteur ON/OFF en circuit lorsque le régulateur de vitesse de croisière n'est pas utilisé est dangereux, car il peut être mis en marche accidentellement. Ceci peut entraîner la perte du contrôle du véhicule. Garder l'interrupteur ON/OFF hors circuit lorsque le régulateur n'est pas utilisé.*

#### ▼ Pour régler la vitesse

1. Activer le système de régulateur de vitesse de croisière en appuyant sur l'interrupteur ON/OFF.
2. Accélérer jusqu'à la vitesse désirée, qui doit être supérieure à 30 km/h (19 mi/h).
3. Appuyer sur le bouton SET/COAST et le relâcher à la vitesse désirée. Au même temps relâcher l'accélérateur.



Ne pas maintenir le bouton enfoncé. Jusqu'à ce qu'il soit relâché, la vitesse diminue (à moins que l'on n'accélère) et la vitesse désirée ne sera pas obtenue.

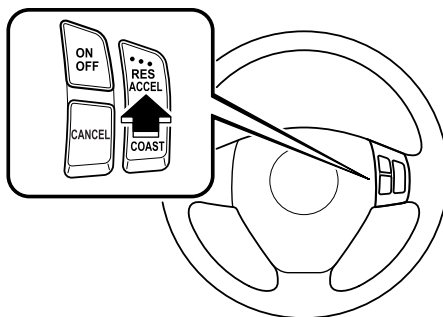
### REMARQUE

- Le réglage ne peut être fait que 2 secondes après que l'interrupteur ON/OFF soit mis en circuit.
- Sur une côte, la vitesse du véhicule peut diminuer lors de la montée ou augmenter lors de la descente.

#### ▼ Pour augmenter la vitesse de croisière

Utiliser une des méthodes suivantes.

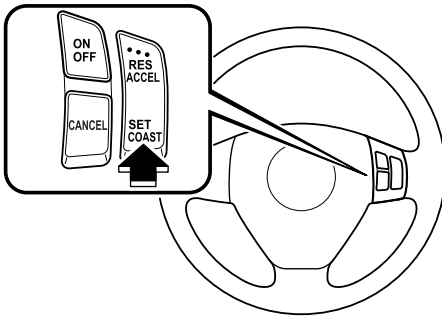
- Appuyer sur le bouton RES/ACCEL et le maintenir. Le véhicule accélérera. Relâcher le bouton à la vitesse désirée.



## Démarrage et conduite

Ce véhicule est équipé d'une fonction "une touche" qui permet d'augmenter la vitesse actuelle du véhicule de 1,6 km/h (1 mi/h) par une légère pression momentanée du bouton RES/ACCEL. Plusieurs pressions augmenteront la vitesse du véhicule de 1,6 km/h (1 mi/h) pour chaque pression.

- Accélérer jusqu'à la vitesse désirée. Appuyer sur le bouton SET/COAST et le relâcher immédiatement.



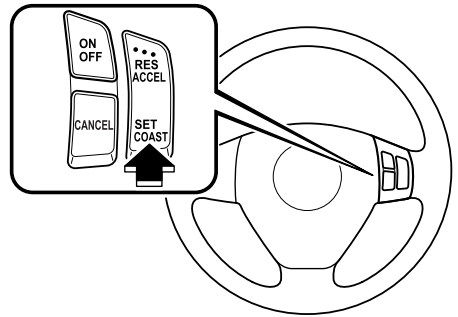
### REMARQUE

Accélérer normalement si une vitesse supérieure est momentanément nécessaire alors que le régulateur de vitesse de croisière est enclenché. Une vitesse supérieure ne déränge pas son fonctionnement et ne change pas la vitesse réglée. Relâcher la pédale d'accélérateur pour revenir à la vitesse réglée.

### ▼ Pour diminuer la vitesse de croisière

Appuyer sur le bouton SET/COAST et le maintenir. Le véhicule ralentira graduellement.

Relâcher le bouton à la vitesse désirée.

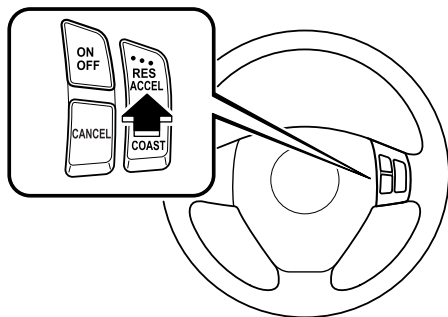


Ce véhicule est équipé d'une fonction "une touche" qui permet de réduire la vitesse actuelle du véhicule de 1,6 km/h (1 mi/h) par une légère pression momentanée du bouton SET/COAST. Plusieurs pressions réduiront la vitesse du véhicule de 1,6 km/h (1 mi/h) pour chaque pression.

## Démarrage et conduite

### ▼ Pour rétablir la vitesse de croisière à une vitesse supérieure à 30 km/h (19 mi/h)

Si la fonction du régulateur de vitesse de croisière a été annulée sans utiliser l'interrupteur ON/OFF et que le système est encore en fonction, il est possible de revenir à la dernière vitesse réglée en appuyant sur le bouton RES/ACCEL. Si la vitesse du véhicule est inférieure à 30 km/h (19 mi/h), accélérer jusqu'à 30 km/h (19 mi/h) puis appuyer sur le bouton RES/ACCEL.

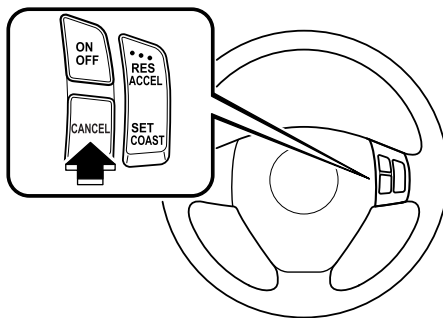


### ▼ Pour annuler

Pour désenclencher le système, utiliser **une** des méthodes suivantes:

- Appuyer sur l'interrupteur ON/OFF.
- Appuyer légèrement sur la pédale de frein.
- Enfoncer la pédale d'embrayage (Boîte de vitesses manuelle uniquement).

- Appuyer sur la touche CANCEL.



Le système est mis hors circuit lorsque le contact est coupé.

### REMARQUE

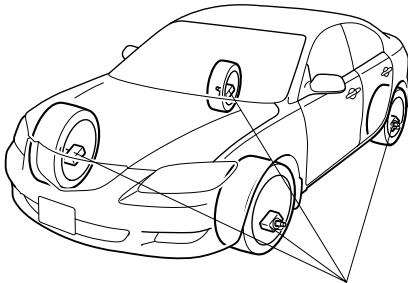
Le fonctionnement du régulateur de vitesse de croisière s'annule si la vitesse diminue à plus de 15 km/h (9 mi/h) en dessous de la vitesse réglée ou à moins de 30 km/h (19 mi/h).

## Système de surveillance de pression des pneus\*

Le système de surveillance de pression des pneus (TPMS) surveille la pression de chaque pneu.

Si la pression de gonflage est trop basse dans l'un ou plusieurs des pneus, le système l'indique au conducteur au moyen du voyant dans le tableau de bord et de l'avertisseur sonore.

Les capteurs de pression des pneus installés sur chaque roue envoient les données d'information de pression de gonflage par signal radio au récepteur situé dans le véhicule.



Capteurs de pression des pneus

### REMARQUE

Lorsque la température ambiante est basse à cause des changements saisonniers, la température des pneus est également plus basse. Si la température des pneus baisse, la pression d'air diminue également et le voyant TPMS s'allume plus fréquemment. Inspecter la pression des pneus quotidiennement **avant** la conduite et vérifier les pressions de pneus mensuellement à l'aide d'une jauge de pression. Lors de la vérification de la pression, l'utilisation d'une jauge de pression numérique est recommandée.

Le système de surveillance de pression des pneus ne remplace pas le besoin de vérifier la pression et l'état de tous les pneus quotidiennement avant de conduire.

## Démarrage et conduite

### ATTENTION

- Tous les pneus, y compris le pneu de la roue de secours (s'il est fourni) doivent être contrôlés tous les mois lorsqu'ils sont froids, et être gonflés à la pression de gonflage recommandée par le fabricant du véhicule sur la plaque d'information du véhicule ou sur l'étiquette de pressions de gonflage des pneus. (Si le véhicule est équipé de pneus d'une taille différente de celle indiquée sur la plaque d'information du véhicule ou sur l'étiquette de pressions de gonflage des pneus, il faut déterminer la pression de gonflage correcte pour ces pneus.)

Comme caractéristique de sécurité complémentaire, le véhicule a été équipé d'un système de surveillance de pression des pneus (TPMS) qui allume un voyant de basse pression de gonflage de pneu lorsqu'au moins un pneu est nettement sous-gonflé. Par conséquent, lorsque le voyant de basse pression de gonflage de pneu s'allume, il faut s'arrêter et vérifier les pneus dès que possible, et les gonfler à la pression correcte. Le fait de conduire sur un pneu sous-gonflé cause une surchauffe du pneu, ce qui peut causer une défaillance du pneu. Le sous-gonflage affecte aussi l'économie de carburant et la longévité de pneus, ainsi que la maniabilité du véhicule et le freinage.

Bien noter que le TPMS ne vous dispense absolument pas d'effectuer un entretien adéquat des pneus, et le conducteur a la responsabilité de maintenir la bonne pression de gonflage des pneus, même si le sous-gonflage n'a pas atteint le niveau suffisant pour déclencher l'éclairage du voyant de basse pression de gonflage de pneu TPMS.

### ATTENTION

- Afin d'éviter de fausses indications, le système fait un échantillonnage pendant une certaine période avant d'indiquer un problème. Ceci fait qu'il n'indiquera pas instantanément un dégonflage soudain ou une explosion d'un pneu.

### REMARQUE

Cet appareil est conforme à la partie 15 de la Réglementation FCC. Le fonctionnement étant sujet aux deux conditions suivantes: (1) cet appareil ne doit pas causer d'interférences néfastes, et (2) cet appareil doit accepter toutes les interférences reçues, incluant celles qui risquent de causer un mauvais fonctionnement.

### ▼ Voyant du système de surveillance de pression des pneus



Ce voyant s'allume pendant quelques secondes lorsque le contacteur d'allumage est mis à la position ON.

Ensuite, le voyant allume lorsque la pression de gonflage d'un ou plusieurs des pneus est trop basse et clignote en cas d'anomalie du système.



** PRUDENCE**

**Maniabilité du véhicule lorsque le voyant du système de surveillance de pression des pneus s'allume ou clignote:**

***Lorsque le voyant du système de surveillance de pression des pneus s'allume ou clignote, ou lorsque l'avertisseur sonore de pression des pneus retentit, il est dangereux de conduire le véhicule à hautes vitesses, ou de manœuvrer ou freiner brusquement. Le contrôle du véhicule peut être affecté, ce qui peut causer un accident.***

***Lorsque le voyant du système de surveillance de pression des pneus s'allume ou clignote, ou lorsque l'avertisseur sonore de pression des pneus retentit, ralentir immédiatement et éviter de manœuvrer et freiner brusquement. Faire vérifier ou réparer le système et les pneus dès que possible chez un concessionnaire agréé Mazda.***

**Ignorer le voyant:**

***Le fait d'ignorer le voyant est dangereux, même si l'on sait pourquoi il est allumé. Corriger tout problème dès que possible avant qu'il ne se transforme en une situation dangereuse qui peut causer la défaillance d'un pneu et un accident grave.***

**Voyant allumé/avertisseur sonore retentit**

Lorsque le voyant du système de surveillance de pression des pneus s'allume ou lorsque l'avertisseur sonore de pression des pneus retentit (environ 3 secondes), la pression de gonflage est trop basse dans l'un ou plusieurs des pneus.

Régler la pression des pneus à la valeur correcte. Se référer au tableau de gonflage des pneus (page 10-7).

** ATTENTION**

Lors du remplacement ou de la réparation des pneus, des jantes ou des deux, faire faire le travail par un concessionnaire agréé Mazda, sinon les capteurs de pression des pneus peuvent être endommagés.

## Démarrage et conduite

### REMARQUE

- Effectuer le réglage de pression des pneus lorsque les pneus sont froids. La pression de gonflage des pneus varie selon la température des pneus; il faut donc laisser le véhicule au repos pendant une heure ou ne pas le conduire plus de 1,6 km (1 mille) avant de régler la pression de gonflage des pneus. Lorsque la pression est réglée sur des pneus chauds selon une pression de gonflage froide, le voyant/bip sonore TPMS pourrait s'allumer après que les pneus soient refroidis et que la pression ne soit devenue inférieure aux spécifications. Un voyant TPMS allumé résultant d'une baisse de la pression de gonflage des pneus due à une température ambiante froide peut s'éteindre si la température ambiante s'élève. Dans ce cas, il sera également nécessaire d'ajuster les pressions de gonflage des pneus. Si le voyant TPMS s'allume à cause d'une baisse de la pression de gonflage des pneus, s'assurer de vérifier et d'ajuster les pressions.
- Une fois les pressions de gonflage ajustées, un certain temps peut être nécessaire pour que le voyant TPMS s'éteigne. Si le voyant TPMS reste allumé, conduire le véhicule à une vitesse d'au moins 25 km/h (16 mi/h) pendant 10 minutes, puis vérifier qu'il s'éteint.

Si le voyant du système de surveillance de pression des pneus s'allume de nouveau même après que les pressions des pneus soient réglées, cela peut indiquer la présence d'une crevaison. Remplacer le pneu crevé par la roue de secours temporaire (page 7-6).

### REMARQUE

La roue de secours à usage temporaire ne possède pas de capteur de pression du pneu. Le voyant clignotera continuellement tant que la roue de secours à usage temporaire est utilisée.

### Le voyant clignote

Lorsque le voyant clignote, cela peut indiquer une anomalie du système. S'adresser à un concessionnaire agréé Mazda.

### ▼ **Activation erronée du système**

Lorsque le voyant clignote, cela peut indiquer une anomalie du système. S'adresser à un concessionnaire agréé Mazda.

Une activation erronée du système peut se produire dans les cas suivants:

- Lorsqu'il y a un équipement ou un dispositif proche du véhicule qui utilise la même fréquence radio que celle des capteurs de pression des pneus.
- Lorsqu'un objet métallique de grande taille (comme un appareil électroménager électrique ou un ordinateur) est placé sur le côté droit du siège arrière, bloquant les signaux radio du capteur de pression de pneu au récepteur.

- Lors de l'utilisation des dispositifs suivants dans le véhicule, ils peuvent gêner le fonctionnement du récepteur.
  - Un appareil numérique tel qu'un ordinateur portable.
  - Un convertisseur de tension tel qu'un convertisseur CC-CA.
- Lorsqu'une accumulation excessive de neige ou de glace adhère au véhicule, en particulier autour des roues.
- Lorsque les piles des capteurs de pression des pneus sont épuisées.
- Lorsqu'une roue non équipée d'un capteur de pression de pneu est utilisée.
- Lorsque des pneus avec flancs ceinturés d'acier sont utilisés.
- Lorsque des chaînes à neige sont utilisées.

### ▼ Pneus et jantes

#### **ATTENTION**

Lors de l'inspection ou de l'ajustement de la pression de gonflage des pneus, ne pas appliquer une force excessive à la tige de la roue. Cela pourrait l'endommager.

### **Changement de pneus et de jantes**

L'opération suivante permet au système de surveillance de pression des pneus d'identifier le signal de code d'identification unique d'un capteur de pression de pneu lorsque les pneus ou les jantes sont changés, comme lors de l'installation ou du retrait des pneus d'hiver.

#### **REMARQUE**

Chaque capteur de pression de pneu a un signal de code d'identification unique. Le signal de code doit être enregistré par le système de surveillance de pression des pneus avant qu'il puisse fonctionner. La manière la plus facile, est de faire changer les pneus et faire l'enregistrement du signal de code d'identification par un concessionnaire agréé Mazda.

#### **Lorsque le changement des pneus est fait par un concessionnaire agréé Mazda**

L'enregistrement du signal de code d'identification des capteurs de pression des pneus sera fait automatiquement lorsqu'un concessionnaire agréé Mazda change les pneus ou roues du véhicule.

#### **Lorsque le changement des pneus est fait par le propriétaire**

Si le propriétaire ou quelqu'un d'autre fait le changement des pneus, le conducteur ou la personne faisant le changement peut également exécuter les étapes pour que le système de surveillance de pression des pneus complète l'enregistrement du signal de code d'identification.

1. Après avoir changé les pneus, mettre le contacteur d'allumage à la position ON, puis le remettre à la position ACC ou LOCK.
2. Attendre 15 minutes environ.

## Démarrage et conduite

3. Après environ 15 minutes, conduire le véhicule à une vitesse de 25 km/h (16 mi/h) ou plus pendant 10 minutes et le signal de code d'identification des capteurs de pression des pneus sera enregistré automatiquement.

### REMARQUE

Si le véhicule est conduit dans les 15 minutes du changement des pneus ou jantes, le voyant du système de surveillance de pression des pneus clignotera car le signal de code d'identification des capteurs de pression des pneus n'a pas pu être enregistré. Dans un tel cas, arrêter le véhicule pendant 15 minutes environ, après quoi le signal de code d'identification des capteurs de pression des pneus sera enregistré après 10 minutes de conduite.

### Remplacement des jantes et des pneus

#### **ATTENTION**

- Lors du remplacement ou de la réparation des pneus, des jantes ou des deux, faire faire le travail par un concessionnaire agréé Mazda, sinon les capteurs de pression des pneus peuvent être endommagés.
- Les jantes montées sur ce véhicule Mazda sont spécialement conçues pour l'installation de capteurs de pression des pneus. Ne pas utiliser des jantes non d'origine, car il peut ne pas être possible d'y installer les capteurs de pression des pneus.

S'assurer de faire installer les capteurs de pression des pneus à chaque fois que des pneus ou jantes sont remplacés.

Lors du changement d'un pneu, d'une jante ou des deux, les types suivants de capteurs de pression des pneus peuvent être installés.

- Un capteur de pression de pneu retiré de l'ancienne jante et installé sur la nouvelle.
- Le même capteur de pression de pneu utilisé avec la même jante. Seul le pneu est remplacé.
- Un capteur de pression de pneu neuf installé sur une nouvelle jante.

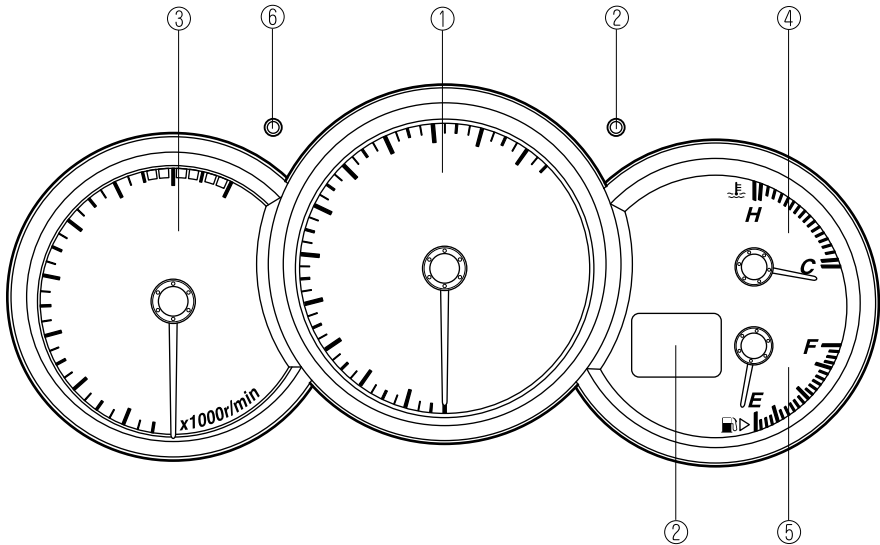
### REMARQUE

- Le signal de code d'identification du capteur de pression de pneu doit être enregistré lorsqu'un nouveau capteur de pression des pneus est acheté. Pour l'achat de capteurs de pression des pneus et l'enregistrement du signal de code d'identification du capteur de pression de pneu, s'adresser à un concessionnaire agréé Mazda.
- Lors de la réinstallation sur une jante d'un capteur de pression des pneus déjà installé, remplacer l'anneau d'étanchéité du capteur de pression des pneus.

## Compteurs et jauges

### (Compteur noir)

Lorsque le contacteur d'allumage est à la position ON, les jauges du tableau de bord s'allument.



- ① Compteur de vitesse ..... page 5-32
- ② Compteur totalisateur, compteur journalier et sélecteur de compteur  
journalier ..... page 5-32
- ③ Compte-tours ..... page 5-34
- ④ Jauge de température du liquide de refroidissement du moteur ..... page 5-34
- ⑤ Jauge de carburant ..... page 5-35
- ⑥ Bouton de sélection du gradateur de combiné d'instruments (Compteur noir)... page 5-35

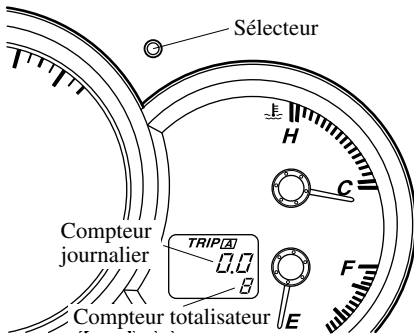
## Combiné compteurs et indicateurs

### ▼ Compteur de vitesse

Le compteur de vitesse indique la vitesse du véhicule.

### ▼ Compteur totalisateur, compteur journalier et sélecteur de compteur journalier

Le mode d'affichage peut être changé entre l'affichage du compteur journalier A et l'affichage du compteur journalier B en appuyant sur le sélecteur pendant que l'un d'eux est affiché. Le mode sélectionné sera affiché.



Compteur journalier A



Compteur totalisateur

Appuyer sur le sélecteur

Compteur journalier B



Compteur totalisateur

Appuyer sur le sélecteur

### REMARQUE

#### • (Compteur standard)

Le compteur totalisateur et le compteur journalier peuvent être affichés comme suit même lorsque le contacteur d'allumage est en position ACC ou LOCK.

- Affichés pendant 10 minutes après que le contacteur d'allumage soit mis à la position ACC ou LOCK à partir de la position ON.
- Affichés pendant 10 minutes après que la portière du conducteur soit ouverte.

## Combiné compteurs et indicateurs

### REMARQUE

- **(Compteur noir)**

Lorsque le contacteur d'allumage est à la position ACC ou LOCK, les compteurs totalisateur et journalier ne peuvent pas être affichés, cependant, si le sélecteur est pressé par erreur, cela peut commuter les compteurs journaliers ou les réinitialiser, dans une période de d'environ 10 minutes dans les cas suivants:

- Après que le contacteur d'allumage soit mis à la position ACC ou LOCK à partir de la position ON.
- Après que la portière du conducteur soit ouverte.

### Compteur totalisateur

Le compteur totalisateur enregistre la distance totale parcourue par le véhicule.

### Compteur journalier

Le compteur journalier peut enregistrer la distance totale parcourue pour deux trajets. Une est enregistrée dans le compteur journalier A, et l'autre dans le compteur journalier B.

Par exemple, le compteur journalier A peut enregistrer la distance d'un point d'origine, et le compteur journalier B la distance à partir de quand le plein de carburant est fait.

Lorsque le compteur journalier A est sélectionné, si l'on appuie sur le sélecteur de nouveau à moins d'une seconde cela changera l'affichage au compteur journalier B.

Lorsque le compteur journalier A est sélectionné, TRIP A sera affiché. Lorsque le compteur journalier B est sélectionné, TRIP B sera affiché.

Le compteur journalier enregistre la distance parcourue par le véhicule jusqu'à ce que le compteur soit remis à zéro. Pour remettre le compteur à zéro ("0.0"), maintenir le sélecteur enfoncé pendant plus d'une seconde. Ce compteur peut être utilisé pour calculer la distance parcourue lors d'un voyage ou la consommation de carburant.

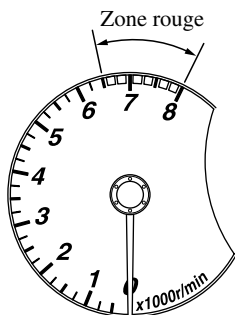
### REMARQUE

- Seuls les compteurs journaliers enregistrent des dixièmes de kilomètre (mille).
- L'enregistrement des compteurs journaliers sera remis à zéro lorsque:
  - L'alimentation est interrompue (le fusible grillé ou la batterie est débranchée).
  - Le véhicule atteint 999,9 kilomètres (milles).

## Combiné compteurs et indicateurs

### ▼ Compte-tours

Le compte-tours indique le régime moteur en milliers de tours par minute ( $r/min = tr/mn$ ).

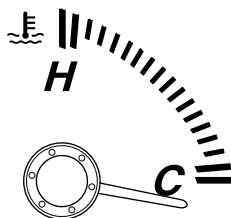


#### **ATTENTION**

Ne pas pousser le régime moteur jusqu'à la ZONE ROUGE du compte-tours. Cela peut endommager le moteur. Jauge de température du liquide de refroidissement du moteur

### ▼ Jauge de température du liquide de refroidissement du moteur

Cette jauge de température du liquide de refroidissement du moteur indique la température du liquide de refroidissement du moteur.



Si l'aiguille est près du H, elle indique une surchauffe.

#### **ATTENTION**

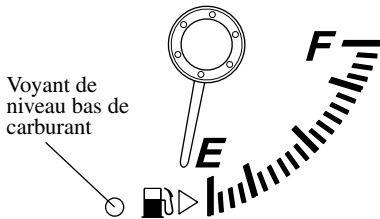
Le fait de conduire avec un moteur qui surchauffe peut sérieusement l'endommager (page 7-13).



# Combiné compteurs et indicateurs

## ▼ Jauge de carburant

La jauge de carburant indique approximativement la quantité de carburant dans le réservoir. Il est recommandé de garder le réservoir à plus de 1/4 plein. Lorsque le voyant de niveau bas de carburant s'allume ou si l'aiguille est près du niveau E, refaire le plein d'essence dès que possible.

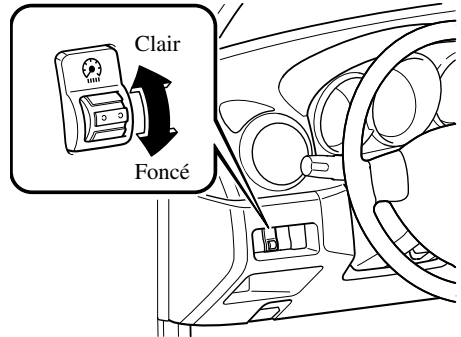


### REMARQUE

La direction de la flèche (🛢️▶️) illustrée à côté du voyant de niveau bas de carburant indique que la trappe de remplissage de carburant est du côté droit du véhicule.

## ▼ Eclairage du tableau de bord

Lorsque les feux extérieurs sont allumés, faire tourner la molette de pouce pour régler la luminosité du tableau de bord.



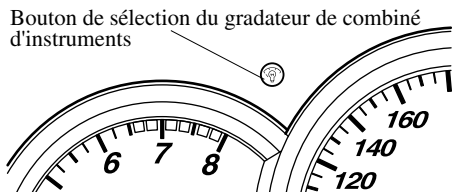
### REMARQUE

#### Compteur noir

Lorsque le gradateur d'éclairage du combiné d'instruments est annulé, l'intensité d'éclairage du combiné d'instruments ne changera pas lorsqu'on tourne la molette de pouce.

## ▼ Bouton de sélection du gradateur de combiné d'instruments (Compteur noir)

Le bouton de sélection du gradateur de combiné d'instruments fonctionne lorsque le contacteur d'allumage est sur la position ON.



## **Combiné compteurs et indicateurs**

---

### **Réglage de l'intensité de l'éclairage du combiné d'instruments (avec lumières extérieures éteintes)**

Lorsque les lumières extérieures sont éteintes, l'éclairage du combiné d'instruments peut être réglé à un de cinq niveaux en appuyant successivement sur le bouton de sélection du gradateur de combiné d'instruments.

### **Annulation du gradateur de combiné d'instruments (avec lumières extérieures allumées)**

Lorsque lumières extérieures sont allumées, l'éclairage du combiné d'instruments est réduit.

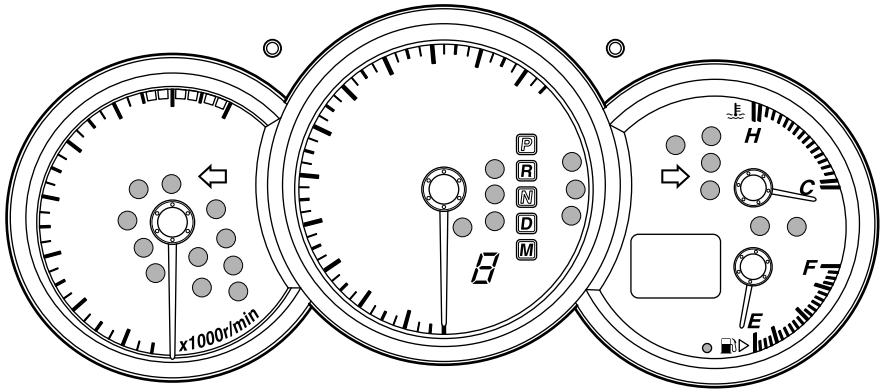
Lors de la conduite sur des routes enneigées ou dans le brouillard, ou dans toute autre situation où la visibilité du combiné d'instruments est réduite dû aux reflets de la luminosité environnante, le bouton de sélection du gradateur de combiné d'instruments augmente l'intensité de l'éclairage.

Appuyer sur le bouton pour augmenter l'intensité de l'éclairage du combiné d'instruments.








Appuyer de nouveau sur le bouton pour revenir à l'intensité précédente.

# Voyants/témoins et avertisseurs sonores

## Voyants/témoins



Les voyants/témoins apparaissent dans l'une des zones grisées.

Signal	Voyants/témoins	Page
	Voyant du système de freinage	5-39
	Voyant du circuit de charge	5-40
	Voyant de pression d'huile moteur	5-41
	Voyant d'anomalie du moteur	5-41
	Voyant du système d'antiblocage de frein (ABS)	5-39
	Voyant du système de coussins d'air/dispositif de prétension de ceinture de sécurité avant	5-42
	Voyant de niveau bas de carburant	5-42

## Voyants/témoins et avertisseurs sonores

Signal	Voyants/témoins	Page
	Voyant/bip de ceintures de sécurité	5-42
	Voyant de portière ouverte	5-44
	Voyant de niveau bas de liquide de lave-glace	5-44
<b>AT</b>	Voyant de boîte de vitesses automatique	5-44
	Voyant du système de surveillance de pression des pneus	5-44
	Témoin d'immobilisateur	5-46
	Témoin de feux de route	5-47
<i>PANDM</i>	Témoin de position de plage de boîte de vitesse	5-47
<b>CRUISE MAIN</b>	Témoin principal de régulateur de vitesse de croisière	5-48
<b>CRUISE</b>	Témoin de réglage du régulateur de vitesse de croisière	5-48
	Témoin de feux allumés	5-48
	Témoin d'anomalie de la direction assistée	5-48
	Témoins de clignotants et de feux de détresse	5-49

## Voyants/témoins et avertisseurs sonores

### ▼ Voyant du système de freinage



Ce voyant a les fonctions suivantes:

#### Voyant de frein de stationnement

Le voyant s'allume lorsque le frein de stationnement est mis et que le contacteur d'allumage est sur la position START ou ON. Il doit s'éteindre lorsque le frein de stationnement est complètement relâché.

#### Voyant de niveau bas de liquide de frein

Si le voyant reste allumé après que le frein de stationnement soit complètement relâché, cela peut indiquer une panne du système de freinage.

Garer prudemment le véhicule sur le bord de la route.

La pédale peut être plus dure ou sa course peut être plus longue que normale. Dans ces deux cas, le véhicule prendra plus de temps pour s'arrêter.

1. Avec le moteur arrêté, vérifier le niveau du liquide de frein et ajouter du liquide au besoin (page 8-24).
2. Après avoir ajouté du liquide, vérifier le voyant de nouveau.

Si le voyant reste allumé, ou si les freins ne fonctionnent pas correctement, ne pas conduire le véhicule. Faire remorquer jusqu'à un concessionnaire agréé Mazda.

Même si le voyant s'éteint, faire vérifier le circuit de freinage dès que possible par un concessionnaire agréé Mazda.

#### REMARQUE

Devoir ajouter du liquide de frein est quelquefois une indication de fuite. S'adresser à un concessionnaire agréé Mazda, dès que possible, même si le voyant de frein est éteint.

#### PRUDENCE

***Voyant du système de freinage:  
Le fait de conduire avec le voyant du système de freinage allumé est dangereux. Cela indique que les freins risquent de ne pas fonctionner. Si le voyant reste allumé, après s'être assuré que le frein de stationnement est complètement relâché, faire vérifier immédiatement le système de freinage. Ne pas conduire si ce voyant est allumé; faire remorquer le véhicule chez un concessionnaire agréé Mazda pour y faire inspecter les freins dès que possible.***

### ▼ Voyant du système d'antiblocage de frein (ABS)\*



Le voyant reste allumé quelques secondes lorsque le contacteur d'allumage est mis sur la position ON.

## Voyants/témoins et avertisseurs sonores

Si le voyant d'ABS reste allumé lors de la conduite, cela indique que l'unité d'ABS a détecté une anomalie dans le système.

Dans ce cas, les freins fonctionnent normalement comme si le véhicule n'avait pas d'ABS.

Si cela se produisait, consulter un concessionnaire agréé Mazda dès que possible.

### REMARQUE

Lorsque le moteur est démarré à l'aide d'une batterie de secours, un régime moteur irrégulier se produit et le voyant d'ABS s'allume. Ceci est dû au manque de puissance de la batterie du véhicule et n'indique pas une anomalie du système.

Faire recharger la batterie dès que possible.

### ▼ Voyant du système électronique de distribution de force de freinage\*



**BRAKE**



Si l'unité de commande du système électronique de distribution de force de freinage détermine que certaines composantes du système ne fonctionnent pas correctement, l'unité de commande peut allumer le voyant du système de freinage et le voyant d'ABS en même temps. Le problème est probablement dû au système électronique de distribution de force de freinage.

### **PRUDENCE**

***Voyant d'ABS et voyant du système de freinage allumés en même temps:***

***Le fait de conduire le véhicule lorsque le voyant d'ABS et le voyant du système de freinage sont tous les deux allumés est dangereux.***

***Lorsque les deux voyants sont allumés, les roues arrière risquent de se bloquer plus rapidement, en cas de freinage brusque, que dans les conditions normales.***

***Ne pas conduire avec ces deux voyants allumés; faire remorquer le véhicule chez un concessionnaire agréé Mazda pour y faire inspecter les freins dès que possible.***

### ▼ Voyant du circuit de charge



Ce voyant s'allume lorsque le contacteur d'allumage est mis sur la position ON et s'éteint lorsque le moteur démarre.

Si le voyant s'allume pendant la conduite, cela indique une anomalie de l'alternateur ou du système de charge.

Garer prudemment le véhicule sur le bord de la route. S'adresser à un concessionnaire agréé Mazda.

## Voyants/témoins et avertisseurs sonores

### ATTENTION

Ne pas continuer de conduire le véhicule lorsque le voyant du circuit de charge est allumé, car le moteur pourrait s'arrêter inopinément.

#### ▼ Voyant de pression d'huile moteur



Ce voyant s'allume lorsque le contacteur d'allumage est mis sur la position ON et s'éteint lorsque le moteur démarre.

Ce voyant indique que la pression de l'huile moteur est basse.

Si le voyant s'allume pendant la conduite:

1. Garer prudemment le véhicule sur le bord de la route en terrain plat.
2. Arrêter le moteur et attendre 5 minutes afin de laisser l'huile retourner dans le carter d'huile.
3. Vérifier le niveau d'huile moteur (page 8-19) Si le niveau est bas, ajouter de l'huile.
4. Vérifier le voyant.

S'il reste allumé, faire remorquer le véhicule jusqu'à la station service la plus proche ou chez un concessionnaire agréé Mazda.

### ATTENTION

Ne pas conduire le véhicule si la pression d'huile moteur est basse. Cela peut causer de graves dommages au moteur.

#### ▼ Voyant d'anomalie du moteur



Si ce voyant s'allume pendant la conduite, cela peut indiquer un problème du véhicule. Il est important de noter les conditions de conduite lorsque le voyant s'est allumé et s'adresser à un concessionnaire agréé Mazda.

Le voyant d'anomalie du moteur peut s'allumer dans les conditions suivantes:

- Le niveau de carburant dans le réservoir de carburant est très bas ou le réservoir est presque vide.
- Il y a une anomalie du système électrique du moteur.
- Il y a une anomalie du système antipollution.
- Le bouchon du réservoir de carburant est manquant ou pas assez serré.

Si le voyant d'anomalie du moteur reste allumé ou clignote continuellement, ne pas conduire à une vitesse élevée et s'adresser à un concessionnaire agréé Mazda dès que possible.

## Voyants/témoins et avertisseurs sonores

### ▼ Voyant du système de coussins d'air/dispositif de prétension de ceinture de sécurité avant



Si le système de coussins d'air/dispositif de prétension de ceinture de sécurité avant est normal, le voyant s'allume lorsque le contacteur d'allumage est mis sur la position ON ou après que le moteur soit lancé. Il s'éteint après 6 secondes environ.

Une anomalie du système est indiquée par le fait que le voyant reste allumé ou ne s'allume pas du tout lorsque le contacteur d'allumage est mis sur la position ON. Dans un de ces cas, s'adresser à un concessionnaire agréé Mazda dès que possible. Le système risque de ne pas fonctionner en cas d'accident.

### **PRUDENCE**

**Faire l'entretien soi-même du système de coussins d'air/dispositif de prétension:**

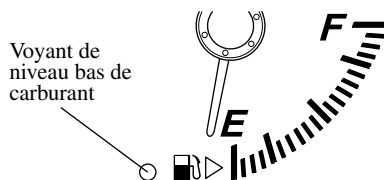
***Le fait de faire l'entretien soi-même ou de toucher au système est dangereux.***

***Les coussins d'air/dispositif de prétension peuvent se déclencher accidentellement ou être désactivés.***

***Ceci peut causer de graves blessures.***

***Ne jamais toucher au système et faire faire l'entretien et les réparations par un concessionnaire agréé Mazda.***

### ▼ Voyant de niveau bas de carburant



Le voyant de la jauge de carburant indique que le réservoir sera bientôt vide. Faire le plein dès que possible.

### ▼ Voyant/bip de ceintures de sécurité



Le voyant de ceinture de sécurité s'allume et un signal sonore d'avertissement se fait entendre si la ceinture de sécurité du conducteur n'est pas bouclée lorsque le contacteur d'allumage est tourné à la position ON.

#### Conditions de fonctionnement

Etat	Résultat
La ceinture de sécurité du conducteur n'est pas bouclée lorsque le contacteur d'allumage est tourné à la position ON.	Le voyant s'allume pendant environ 1 minute et un signal sonore d'avertissement se fait entendre pendant environ 6 secondes.
La ceinture de sécurité du conducteur est bouclée pendant que le voyant et le signal sonore d'avertissement sont activés.	Le voyant s'éteint et le signal sonore d'avertissement s'arrête.
La ceinture de sécurité du conducteur est bouclée avant que le contacteur d'allumage soit tourné à la position ON.	Le voyant ne s'allume pas et le signal sonore d'avertissement ne se fait pas entendre.



## Voyants/témoins et avertisseurs sonores

### Rappel de bouclage des ceintures de sécurité

Le dispositif de rappel de bouclage de ceinture de sécurité est un avertissement supplémentaire qui s'ajoute à la fonction d'avertissement du port de la ceinture de sécurité. Ce dispositif rappelle au conducteur que sa ceinture n'est pas bouclée en faisant retentir un signal sonore par intermittence et en faisant clignoter le voyant de ceinture de sécurité sur le tableau de bord.

Etat	Résultat
La ceinture de sécurité du conducteur n'est pas bouclée lorsque la vitesse de véhicule atteint 8 km/h (5 mi/h) et environ 1 minute s'est écoulée depuis que le contacteur d'allumage a été tourné à la position ON.	Le voyant clignote et le signal sonore d'avertissement se fait entendre pendant environ 6 secondes toutes les 30 secondes, ceci pendant environ 5 minutes.
La ceinture de sécurité du conducteur est bouclée pendant que le voyant et le signal sonore d'avertissement sont activés.	Le voyant s'éteint et le signal sonore d'avertissement s'arrête.
La ceinture de sécurité du conducteur est bouclée avant que le contacteur d'allumage soit tourné à la position ON.	Le voyant ne s'allume pas et le signal sonore d'avertissement ne se fait pas entendre.

### REMARQUE

Le dispositif de rappel de bouclage de ceinture de sécurité Belt Minder peut être désactivé à l'aide des méthodes suivantes.

- **(Désactivation temporaire)**  
Pour désactiver temporairement le dispositif de rappel de bouclage de ceinture de sécurité Belt Minder, mettre le commutateur d'allumage sur la position ON, boucler la ceinture de sécurité du conducteur pendant environ 2 secondes ou plus, puis la déboucler dans les 20 secondes. Le dispositif de rappel de bouclage de ceinture de sécurité Belt Minder sera désactivé jusqu'à ce que le contacteur d'allumage soit tourné à la position ON de nouveau.
- **(Désactivation semi-permanente)**  
Pour désactiver le dispositif de rappel de bouclage de ceinture de sécurité Belt Minder de façon semi-permanente, s'adresser à un concessionnaire agréé Mazda. Si le dispositif de rappel de bouclage de ceinture de sécurité Belt Minder de courroie est désactivé de façon semi-permanente, il ne s'activera pas tant qu'il n'est pas réactivé par un concessionnaire agréé Mazda.

## Voyants/témoins et avertisseurs sonores

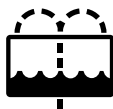
---

### ▼ Voyant de portière ouverte



Ce voyant s'allume lorsqu'une des portières n'est pas correctement fermée.

### ▼ Voyant de niveau bas de liquide de lave-glace\*



Ce voyant indique qu'il ne reste que très peu de liquide de lave-glace. Ajouter du liquide (page 8-30).

### ▼ Voyant de boîte de vitesses automatique

# AT

Ce voyant reste allumé pendant quelques secondes après que le contacteur d'allumage soit mis à la position ON. Le voyant clignote pour indiquer un problème de la boîte de vitesses.

### ATTENTION

Si le voyant de boîte de vitesses automatique clignote, cela indique un problème électrique de la boîte de vitesses. Si l'on continue de conduire dans ces conditions cela peut endommager la boîte de vitesses. Consulter un concessionnaire agréé Mazda dès que possible.

### ▼ Voyant du système de surveillance de pression des pneus\*



Ce voyant s'allume pendant quelques secondes lorsque le contacteur d'allumage est mis à la position ON.

Ensuite, le voyant allume lorsque la pression de gonflage d'un ou plusieurs des pneus est trop basse et clignote en cas d'anomalie du système.

## Voyants/témoins et avertisseurs sonores

### **PRUDENCE**

**Maniabilité du véhicule lorsque le voyant du système de surveillance de pression des pneus s'allume ou clignote:**

***Lorsque le voyant du système de surveillance de pression des pneus s'allume ou clignote, ou lorsque l'avertisseur sonore de pression des pneus retentit, il est dangereux de conduire le véhicule à hautes vitesses, ou de manœuvrer ou freiner brusquement. Le contrôle du véhicule peut être affecté, ce qui peut causer un accident.***

***Lorsque le voyant du système de surveillance de pression des pneus s'allume ou clignote, ou lorsque l'avertisseur sonore de pression des pneus retentit, ralentir immédiatement et éviter de manœuvrer et freiner brusquement. Faire vérifier ou réparer le système et les pneus dès que possible chez un concessionnaire agréé Mazda.***

**Ignorer le voyant:**

***Le fait d'ignorer le voyant est dangereux, même si l'on sait pourquoi il est allumé. Corriger tout problème dès que possible avant qu'il ne se transforme en une situation dangereuse qui peut causer la défaillance d'un pneu et un accident grave.***

### **Voyant allumé/avertisseur sonore retentit**

Lorsque le voyant du système de surveillance de pression des pneus s'allume ou lorsque l'avertisseur sonore de pression des pneus retentit (environ 3 secondes), la pression de gonflage est trop basse dans l'un ou plusieurs des pneus.

Régler la pression des pneus à la valeur correcte. Se référer au tableau de gonflage des pneus (page 10-7).

### **ATTENTION**

Lors du remplacement ou de la réparation des pneus, des jantes ou des deux, faire faire le travail par un concessionnaire agréé Mazda, sinon les capteurs de pression des pneus peuvent être endommagés.

## Voyants/témoins et avertisseurs sonores

### REMARQUE

- Effectuer le réglage de pression des pneus lorsque les pneus sont froids. La pression de gonflage des pneus varie selon la température des pneus; il faut donc laisser le véhicule au repos pendant une heure ou ne pas le conduire plus de 1,6 km (1 mille) avant de régler la pression de gonflage des pneus. Lorsque la pression est réglée sur des pneus chauds selon une pression de gonflage froide, le voyant/bip sonore TPMS pourrait s'allumer après que les pneus soient refroidis et que la pression ne soit devenue inférieure aux spécifications. Un voyant TPMS allumé résultant d'une baisse de la pression de gonflage des pneus due à une température ambiante froide peut s'éteindre si la température ambiante s'élève. Dans ce cas, il sera également nécessaire d'ajuster les pressions de gonflage des pneus. Si le voyant TPMS s'allume à cause d'une baisse de la pression de gonflage des pneus, s'assurer de vérifier et d'ajuster les pressions.
- Une fois les pressions de gonflage ajustées, un certain temps peut être nécessaire pour que le voyant TPMS s'éteigne. Si le voyant TPMS reste allumé, conduire le véhicule à une vitesse d'au moins 25 km/h (16 mi/h) pendant 10 minutes, puis vérifier qu'il s'éteint.

Si le voyant du système de surveillance de pression des pneus s'allume de nouveau même après que les pressions des pneus soient réglées, cela peut indiquer la présence d'une crevaison. Remplacer le pneu crevé par la roue de secours temporaire (page 7-6).

### REMARQUE

La roue de secours à usage temporaire ne possède pas de capteur de pression du pneu. Le voyant clignotera continuellement tant que la roue de secours à usage temporaire est utilisée.

### Le voyant clignote

Lorsque le voyant clignote, cela peut indiquer une anomalie du système. S'adresser à un concessionnaire agréé Mazda.

### ▼ **Témoin d'immobilisateur**



Ce témoin clignote à intervalles de 2 secondes lorsque le contacteur d'allumage est tourné de la position ON à la position ACC et le système d'immobilisation est armé.

Le témoin arrête de clignoter lorsque le contacteur d'allumage est tourné à la position ON à l'aide de la clé de contact correcte.

Le système d'immobilisation est alors désarmé et le témoin reste allumé pendant 3 secondes environ, puis s'éteint.

## Voyants/témoins et avertisseurs sonores

Si le moteur ne démarre pas à l'aide de la clé de contact correcte et que le témoin de sécurité reste allumé ou clignote, il peut y avoir un mauvais fonctionnement du système. S'adresser à un concessionnaire agréé Mazda.

### ▼ Témoin de feux de route



Ce témoin indique une des deux conditions suivantes:

- Les phares sont allumés en position de feux de route.
- Le levier des clignotants est en position d'appel de phares.

### ▼ Témoin de position de plage de boîte de vitesse (Boîte de vitesse automatique)

Ce témoin indique la position de plage sélectionnée, lorsque le contacteur d'allumage est à la position ON.



Témoin de position de rapport

### Témoin de position de rapport

Lorsque le levier sélecteur est en position D ou M, le chiffre du rapport sélectionné est affiché.

## Voyants/témoins et avertisseurs sonores

---

### ▼ Témoin principal de régulateur de vitesse de croisière\*

# CRUISE MAIN

Ce témoin s'allume lorsque l'interrupteur ON/OFF est pressé et le système de régulateur de vitesse de croisière est activé.

### ▼ Témoin de réglage du régulateur de vitesse de croisière\*

# CRUISE

Ce témoin s'allume lorsqu'une vitesse de croisière est réglée.

### ▼ Témoin de feux allumés (Compteur noir)



Ce témoin s'allume lorsque les feux extérieurs et l'éclairage du tableau de bord sont allumés.

### ▼ Témoin d'anomalie de la direction assistée



Ce témoin s'allume lorsque le contacteur d'allumage est mis sur la position ON et s'éteint lorsque le moteur démarre.

Le témoin s'allume pour indiquer que la direction assistée ne fonctionne pas. Si le témoin s'allume, arrêter, puis redémarrer le moteur.

Si le témoin ne s'allume pas après le redémarrage du moteur, cela indique que la direction assistée est de nouveau disponible et qu'une utilisation normale est possible.

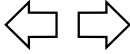
Si le témoin reste allumé, la direction assistée ne fonctionne toujours pas. S'adresser à un concessionnaire agréé Mazda.

#### REMARQUE

Le système d'assistance de la direction ne fonctionnera pas lorsque le témoin d'anomalie de la direction assistée est allumé. La direction sera disponible, mais demande un plus grand effort physique.

## Voyants/témoins et avertisseurs sonores

### ▼ Témoins de clignotants et de feux de détresse



Lorsque les clignotants sont utilisés, le témoin gauche ou droit de clignotant clignote pour indiquer quel clignotant fonctionne (page 5-54).

Lorsque les feux de détresse sont utilisés, les deux témoins de clignotant clignotent (page 5-61).

#### REMARQUE

Si un témoin reste allumé (ne clignote pas) ou s'il clignote anormalement, l'une des ampoules du clignotant peut être grillée.

### Avertisseurs sonores

#### ▼ Signal sonore d'avertissement de dispositif de prétension de ceinture de sécurité avant/coussin d'air

Si un mauvais fonctionnement est détecté dans les systèmes de dispositif de prétension de ceinture de sécurité avant/coussin d'air et leurs voyants, un signal sonore d'avertissement retentira pendant environ 5 secondes toutes les minutes.

Le signal sonore d'avertissement de dispositif de prétension de ceinture de sécurité avant/coussin d'air continuera de retentir pendant environ 35 minutes. Faire inspecter le véhicule par un concessionnaire agréé Mazda dès que possible.

## Voyants/témoins et avertisseurs sonores

---

### **PRUDENCE**

**Signal sonore d'avertissement de dispositif de prétension de ceinture de sécurité avant/coussin d'air:**

*Le fait de conduire le véhicule avec le signal sonore d'avertissement de dispositif de prétension de ceinture de sécurité avant/coussin d'air qui retentit est dangereux. En cas de collision, les coussins d'air et le dispositif de prétension de ceinture de sécurité avant ne se déploieront pas, ceci peut causer la mort ou des blessures graves.*

*Ne pas conduire le véhicule avec le signal sonore d'avertissement de dispositif de prétension de ceinture de sécurité avant/coussin d'air qui retentit. S'adresser à un concessionnaire agréé Mazda pour faire inspecter le véhicule dès que possible.*

### ▼ **Avertisseur sonore de ceinture de sécurité**

Si la ceinture de sécurité du conducteur n'est pas bouclée lorsque le contacteur d'allumage est en position ON, un bip sonore se fera entendre pendant 6 secondes environ.

Le bip sonore retentira à nouveau pendant environ 6 secondes toutes les 30 secondes, pendant une période d'environ 5 minutes, si la ceinture de sécurité du conducteur n'est pas bouclée par la suite. Se référer au Voyant/bip de ceintures de sécurité à la page 5-42.

### ▼ **Rappel de clé au contact**

Si le contacteur d'allumage est en position LOCK ou ACC et la clé insérée, un bip retentira en continu lorsque la portière du conducteur est ouverte.

### ▼ **Rappel des feux allumés**

Si les feux sont allumés et que la clé est retirée du contacteur d'allumage, un bip retentira en continu lorsque la portière du conducteur est ouverte.

### ▼ **Avertisseur sonore de surveillance de pression des pneus\***

L'avertisseur sonore retentit pendant 3 secondes environ s'il y a une anomalie des pressions de gonflage des pneus (page 5-25).

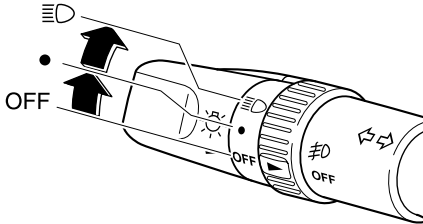


# Interrupteurs et commandes

## Commande d'éclairage

### ▼ Phares

#### Type A (sans position AUTO)



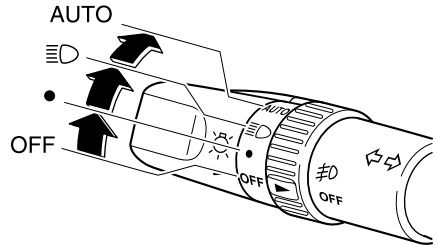
Tourner la commande des phares pour allumer et éteindre les phares, autres éclairages extérieurs et éclairage du tableau de bord.

Position de l'interrupteur	OFF	●	☹
Phares	Eteints	Eteints	Allumés
Feux arrière			
Feux de stationnement			
Feux de plaque d'immatriculation	Eteints	Allumés	Allumés
Feux de position latéraux			
Eclairage du tableau de bord			

#### REMARQUE

Pour éviter de décharger la batterie, ne pas laisser les feux allumés lorsque le moteur ne tourne pas à moins que la sécurité ne l'exige.

#### Type B (avec position AUTO)



Tourner la commande des phares pour allumer et éteindre les phares, autres éclairages extérieurs et éclairage du tableau de bord.

Position de l'interrupteur	OFF	●	☹	AUTO
Phares	Eteints	Eteints	Allumés	
Feux arrière				Automatique
Feux de stationnement				
Feux de plaque d'immatriculation	Eteints	Allumés	Allumés	
Feux de position latéraux				
Eclairage du tableau de bord				

#### REMARQUE

Pour éviter de décharger la batterie, ne pas laisser les feux allumés lorsque le moteur ne tourne pas à moins que la sécurité ne l'exige.

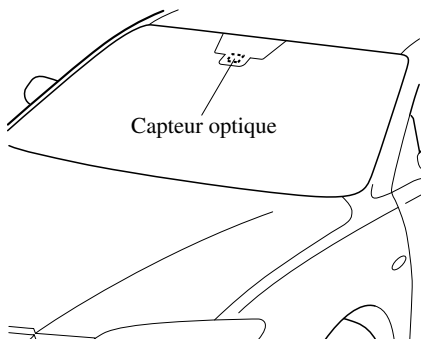
## Interrupteurs et commandes

### AUTO (Commande d'éclairage automatique)

Lorsque la commande des phares est à la position AUTO et le contacteur d'allumage est à la position ON, le capteur optique détecte la clarté ou l'obscurité environnante et allume ou éteint automatiquement les phares, autres éclairages extérieurs et éclairage du tableau de bord (voir le tableau ci-dessus).

### ATTENTION

- Ne pas obscurcir le capteur optique en collant une étiquette ou un autocollant sur le pare-brise. Le capteur optique risquerait de ne pas fonctionner correctement.



- Le capteur optique fonctionne aussi comme capteur de pluie pour la commande automatique des essuie-glace. Lorsque le levier d'essuie-glace est à la position AUTO et le contacteur d'allumage est à la position ON, les essuie-glace peuvent se mettre en marche automatiquement. Faire attention à ne pas se faire pincer les mains ou les doigts car ils peuvent subir des blessures ou endommager les essuie-glace (page 5-56).

### REMARQUE

- Lorsque la commande des phares est à la position AUTO et le contacteur d'allumage est mis à la position ACC ou LOCK, les phares, autres éclairages extérieurs et éclairage du tableau de bord s'éteignent.
- Le délai pour allumer les phares, autres éclairages extérieurs et éclairage du tableau de bord peut être réglé en ajustant la sensibilité du capteur optique. Consulter un concessionnaire agréé Mazda concernant l'ajustement du capteur.

### Ampoules de phares à décharge en xénon\*

Les ampoules des feux de croisement des phares sont des ampoules à décharge en xénon qui produisent un faisceau blanc sur une large zone.

### PRUDENCE

#### Remplacement des ampoules à décharge en xénon:

*Le fait de remplacer des ampoules à décharge en xénon soi-même est dangereux. Etant donné que les ampoules à décharge en xénon requièrent une tension élevée, on risque de subir une décharge électrique si les ampoules ne sont pas manipulées correctement. Ne pas remplacer les ampoules à décharge en xénon soi-même. Lorsque le remplacement des ampoules est requis, s'adresser à un concessionnaire agréé Mazda.*

## Interrupteurs et commandes

### REMARQUE

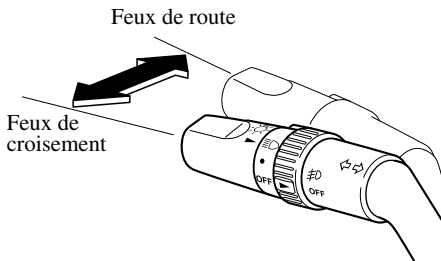
Si les phares clignotent ou leur luminosité diminue, la durée de vie utile des ampoules peut être finie et elles doivent être remplacées. S'adresser à un concessionnaire agréé Mazda.

### ▼ Rappel des feux allumés

Si les feux sont allumés et que la clé est retirée du contacteur d'allumage, un bip retentira en continu lorsque la portière du conducteur est ouverte.

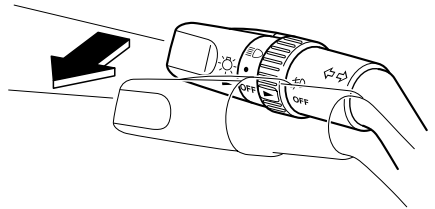
### ▼ Feux de route/croisement

Pousser le levier vers l'avant pour passer en feux de route.  
Tirer vers l'arrière jusqu'à la position initiale pour passer en feux de croisement.



### ▼ Appel de phares

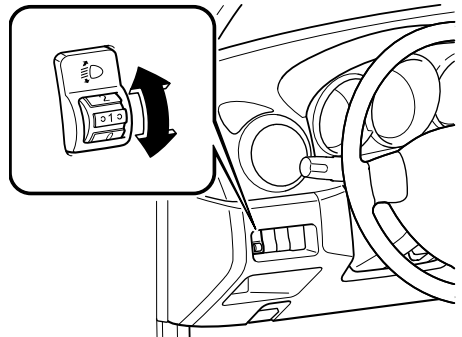
Pour faire un appel de phares, tirer le levier à fond vers soi. Il n'est pas nécessaire que les phares soient allumés, le levier retourne à sa position normale lorsqu'il est relâché.



### ▼ Réglage de hauteur des phares\*

Le nombre de passagers et la charge dans le compartiment à bagages change l'angle des phares.

L'interrupteur de réglage de hauteur des phares ajuste cet angle.



\* Certains modèles.

# Interrupteurs et commandes

Sélectionner le réglage approprié dans le tableau suivant.

Siège avant		Siège arrière	Charge	Position de l'inter-rupteur
Conduc-teur	Passager			
×	—	—	—	0
×	×	—	—	0
×	×	×	—	1
×	×	×	×	2
×	—	—	×	3

×: Oui  
—: Non

## ▼ Feux de position diurnes (Canada)

Au Canada, les véhicules doivent être utilisés de jour avec les phares allumés.

Pour cette raison, les feux de position diurnes s'allument automatiquement lorsque le contacteur d'allumage est mis sur la position ON.

### REMARQUE

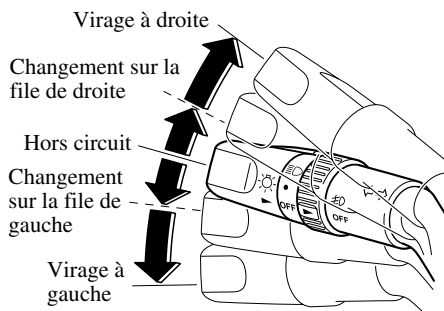
Les feux de position diurnes s'éteignent lorsque le frein de stationnement est appliqué.

## Clignotants

### ▼ Clignotants

Déplacer le levier vers le haut (pour un virage vers la droite) ou vers le bas (pour un virage vers la gauche) à partir de la position d'arrêt. Le clignotant s'annule automatiquement après la sortie du virage.

Si le témoin continue de clignoter après un virage, remettre manuellement le levier en position d'arrêt.



Les témoins verts du tableau de bord illustrent quel signal est en fonction.

### Changement de file

Déplacer le levier partiellement dans la direction du changement, jusqu'à ce que le témoin clignote, et le maintenir. Il retourne automatiquement à la position d'arrêt lorsqu'il est relâché.

### REMARQUE

Si un des témoins reste allumé sans clignoter ou s'il clignote de manière anormale, cela peut indiquer que l'une des ampoules du clignotant est brûlée.

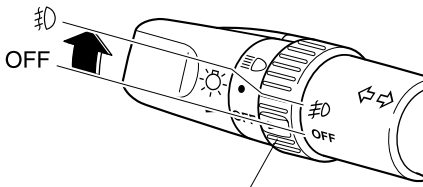
## Interrupteurs et commandes

### Antibrouillards\*

Les antibrouillards aident à voir et à être vu.

Les phares doivent être allumés pour allumer les antibrouillards avant.

Pour allumer les antibrouillards avant, tourner l'interrupteur d'antibrouillards à la position  $\#D$ .



Interrupteur d'antibrouillards

Pour éteindre les témoins d'antibrouillards avant, tourner l'interrupteur d'antibrouillards à la position OFF ou éteindre les phares.

#### REMARQUE

- Les antibrouillards s'éteignent lorsque les phares sont en position de feux de route.
- **(Avec commande d'éclairage automatique)**  
Si la commande des phares est à la position AUTO, les antibrouillards avant peuvent être allumés lorsque les phares, les éclairages extérieurs et éclairage du tableau de bord sont allumés.

### Essuie-glace et lave-glace de pare-brise

Le contacteur d'allumage doit être sur la position ON.

#### PRUDENCE

**Substitution du liquide de lave-glace:**  
*L'utilisation de liquide antigel comme liquide de lave-glace est dangereuse. Si pulvérisé sur le pare-brise, il le salira, gênera la visibilité et cela peut causer un accident. N'utiliser que du liquide de lave-glace de pare-brise ou de l'eau pure dans le réservoir de liquide.*

**Liquide de lave-glace gelé:**  
*L'utilisation du liquide de lave-glace de pare-brise sans protection contre le gel à des températures inférieures à zéro est dangereuse. Le liquide de lave-glace peut geler sur le pare-brise et réduire la vision. Cela peut causer un accident. Ne pas utiliser le lave-glace sans chauffer préalablement le pare-brise et ne jamais utiliser de l'eau.*

# Interrupteurs et commandes

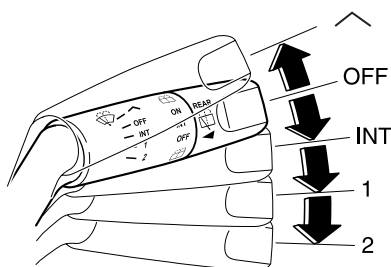
## REMARQUE

Etant donné qu'une couche épaisse de glace ou de neige peut empêcher le fonctionnement des essuie-glace, le moteur des essuie-glace est protégé contre le bris, la surchauffe et la possibilité de feu par un disjoncteur. Ce mécanisme arrête le fonctionnement des essuie-glace pendant 5 minutes environ. Dans ce cas, mettre la commande d'essuie-glace hors circuit et se garer sur le bord de la route, puis retirer la neige et la glace.

Après 5 minutes, mettre la commande en circuit et les essuie-glace devraient fonctionner normalement. S'ils ne fonctionnent pas, s'adresser à un concessionnaire agréé Mazda, dès que possible. Garer prudemment le véhicule sur le bord de la route. Attendre que le temps s'améliore avant de tenter de conduire avec les essuie-glace en panne.

## ▼ Essuie-glace de pare-brise

### Type A (avec position INT)



Tirer le levier vers le bas pour mettre les essuie-glace en marche.

∧ — Brouillard

INT — Intermittent

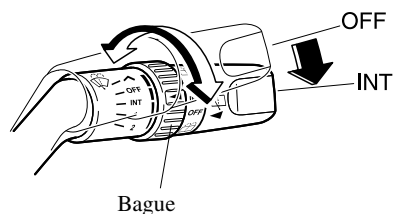
1 — Petite vitesse

2 — Grande vitesse

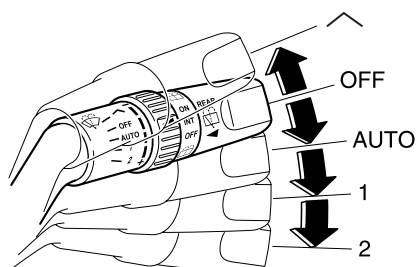
Pour balayer le pare-brise une seule fois, pousser le levier vers le haut à ∧ .

### Essuie-glace intermittent à vitesse variable\*

Mettre la commande sur INT et tourner la bague pour sélectionner le délai d'intermittence désiré.



### Type B (avec position AUTO)



## Interrupteurs et commandes

Tirer le levier vers le bas pour mettre les essuie-glace en marche.

∧ — Brouillard

**AUTO** — Commande

**1** — Petite vitesse

**2** — Grande vitesse

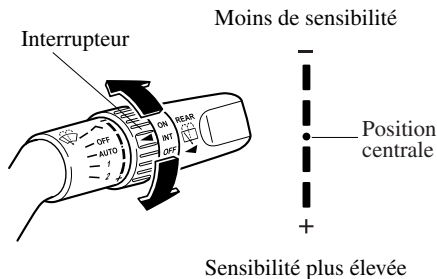
Pour balayer le pare-brise une seule fois, pousser le levier vers le haut à ∧ .

### **AUTO (commande automatique des essuie-glace)**

Lorsque le levier d'essuie-glace est à la position AUTO, le capteur de pluie détecte la pluie sur le pare-brise et commande l'essuie-glace automatiquement (arrêt—intermittent—vitesse basse—grande vitesse).

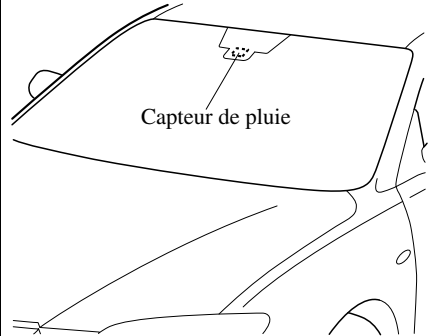
La sensibilité du capteur de pluie peut être réglée en tournant l'interrupteur sur le levier d'essuie-glace.

A partir de la position centrale (normale), tourner l'interrupteur vers (+) pour une sensibilité plus élevée (une réponse plus rapide) ou tourner l'interrupteur vers (-) pour moins de sensibilité (une réponse plus lente).



### **⚠ ATTENTION**

- Ne pas obscurcir le capteur de pluie en collant une étiquette ou un autocollant sur le pare-brise. Le capteur de pluie risquerait de ne pas fonctionner correctement.



- Lorsque le levier d'essuie-glace est à la position AUTO et le contacteur d'allumage est à la position ON, les essuie-glace peuvent se mettre en marche automatiquement dans les cas suivants:
  - Si le pare-brise au-dessus du capteur de pluie est touché.
  - Si le pare-brise au-dessus du capteur de pluie est essuyé avec un chiffon.
  - Si le pare-brise est frappé avec la main ou un autre objet.
  - Si le capteur de pluie est frappé avec la main ou un autre objet à partir de l'intérieur du véhicule.

Faire attention à ne pas se faire pincer les mains ou les doigts car ils peuvent subir des blessures ou endommager les essuie-glace. Lorsque le véhicule Mazda est lavé ou réparé, s'assurer que le levier d'essuie-glace est à la position OFF.

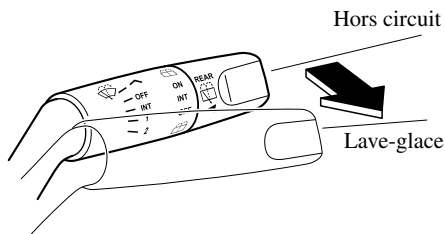
## Interrupteurs et commandes

### REMARQUE

- La commande automatique des essuie-glace peut ne pas fonctionner lorsque la température du capteur de pluie est inférieure à  $-10^{\circ}\text{C}$  ( $14^{\circ}\text{F}$ ) ou supérieure à  $85^{\circ}\text{C}$  ( $185^{\circ}\text{F}$ ).
- Si le pare-brise est enduit d'un produit hydrofuge, le capteur de pluie peut ne pas pouvoir détecter correctement la quantité de pluie et la commande automatique des essuie-glace peut ne pas fonctionner correctement.
- Si de la saleté ou des corps étrangers (par exemple de la glace ou autre contenant du sel d'épandage) adhèrent au pare-brise au niveau du capteur de pluie ou si le pare-brise est recouvert de glace, cela pourrait causer le fonctionnement automatique des essuie-glace. Cependant, si les essuie-glace ne peuvent pas retirer la glace, ces saletés ou corps étrangers, la commande automatique des essuie-glace arrêtera le fonctionnement. Dans un tel cas, tirer le levier d'essuie-glace à la position 1 ou 2 pour un fonctionnement manuel ou retirer la glace, la saleté ou les corps étrangers à la main pour réinitialiser le fonctionnement automatique des essuie-glace.

### ▼ Lave-glace de pare-brise

Tirer le levier vers soi et le maintenir pour faire jaillir le liquide de lave-glace.



### REMARQUE

Avec le levier d'essuie-glace à la position OFF ou INT (Type A)/AUTO (Type B), les essuie-glace fonctionnent continuellement jusqu'à ce que le levier soit relâché.

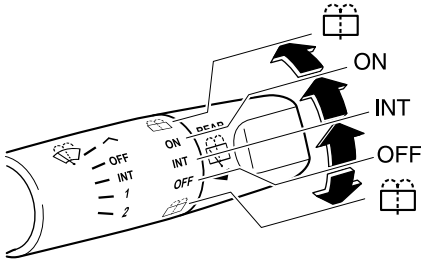
Si le lave-glace ne fonctionne pas, vérifier le niveau du liquide de lave-glace (page 8-30). S'il fonctionne, s'adresser à un concessionnaire agréé Mazda.



## Essuie-glace et lave-glace de lunette arrière (5 portes)

Le contacteur d'allumage doit être sur la position ON.

### ▼ Essuie-glace de lunette arrière




Mettre l'essuie-glace arrière en marche en tournant la commande d'essuie-glace et de lave-glace de lunette arrière.

**ON** — Vitesse normale

**INT** — Intermittent

### ▼ Lave-glace de lunette arrière

Pour faire jaillir le liquide de lavage, tourner la commande d'essuie-glace et de lave-glace de lunette arrière sur la position . Lorsque la commande est relâchée, le lave-glace s'arrête.

#### REMARQUE

Il y a deux positions de lave-glace: une vers le haut et une vers le bas. A la position vers le bas, l'essuie-glace ne sera pas activé.

Si le lave-glace ne fonctionne pas, vérifiez le niveau du liquide de lave-glace (page 8-30). S'il y a suffisamment de liquide et que le lave-glace ne fonctionne toujours pas, s'adresser à un concessionnaire agréé Mazda.

## Interrupteurs et commandes

### Dégivreur de lunette arrière

Le dégivreur de lunette arrière retire le givre, la buée et la glace fine de la lunette arrière.

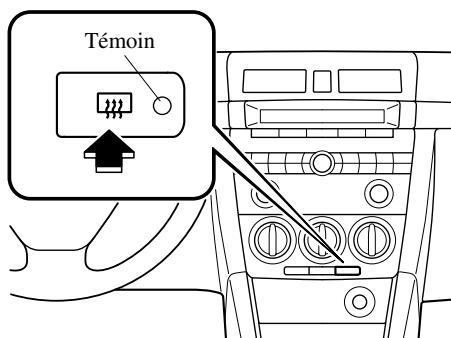
Le contacteur d'allumage doit être sur la position ON.

Appuyer sur l'interrupteur pour allumer le dégivreur de lunette arrière. Le dégivreur de lunette arrière fonctionne pendant 10—15 minutes environ, puis s'éteint automatiquement.

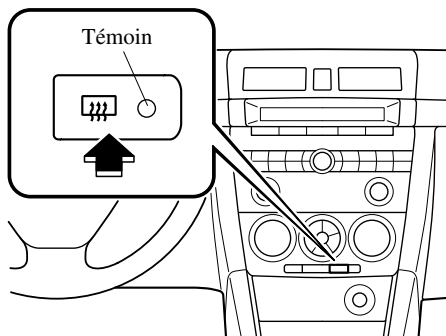
Le témoin s'allume pendant le fonctionnement du dégivreur de lunette arrière.

Pour arrêter le fonctionnement du dégivreur de lunette arrière avant la fin des 10—15 minutes, appuyer de nouveau sur l'interrupteur.

### Climatiseur de type manuel



### Climatiseur de type entièrement automatique



### ⚠ ATTENTION


Ne pas utiliser d'objets coupants ou des produits de nettoyage pour vitres contenant des abrasifs pour nettoyer l'intérieur de la vitre de lunette arrière. Cela risquerait d'endommager les filaments conducteurs collés à l'intérieur de la lunette arrière.

### REMARQUE

Ce dégivreur n'est pas conçu pour faire fondre la neige. S'il y a une accumulation de neige sur la lunette arrière, la retirer avant d'utiliser le dégivreur.

## Interrupteurs et commandes

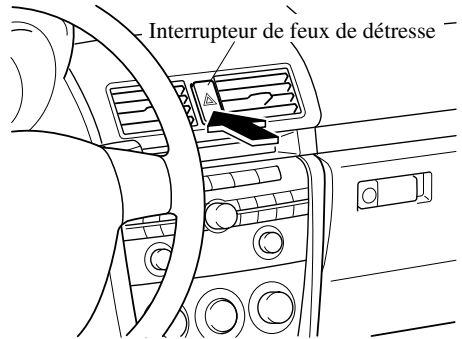
### Avertisseur

Pour faire retentir l'avertisseur, appuyer sur l'endroit identifié par  sur le volant de direction.

### Feux de détresse

Les feux de détresse servent à avertir les autres conducteurs que votre véhicule présente un danger et qu'ils doivent faire extrêmement attention lorsqu'ils s'en approchent.

Les feux de détresse doivent toujours être utilisés lorsque l'on s'arrête sur ou près d'une route.



Appuyer sur l'interrupteur de feux de détresse et les quatre clignotants clignoteront.

#### REMARQUE

- Les clignotants ne fonctionnent pas lorsque les feux de détresse sont utilisés.
- Vérifier les réglementations locales concernant l'utilisation des feux de détresse lors du remorquage. Leur utilisation peut être interdite dans ces conditions.



# 6

## Confort intérieur

Utilisation des différentes fonctions concernant le confort de conduite, incluant le système de commande de température et le système audio.

<b>Système de commande de température .....</b>	<b>6-2</b>
Conseils d'utilisation .....	6-2
Réglage des bouches d'aération .....	6-4
Types de systèmes de commande de température .....	6-6
Type manuel .....	6-7
Type entièrement automatique* .....	6-12
<b>Système audio .....</b>	<b>6-17</b>
Antenne .....	6-17
Conseils d'utilisation du système audio .....	6-17
Appareil audio .....	6-25
Fonctionnement de la commande audio (Volant)* .....	6-45
Certification de sécurité .....	6-48
<b>Equipement intérieur .....</b>	<b>6-49</b>
Pare-soleil .....	6-49
Eclairages intérieurs .....	6-49
Affichage d'informations .....	6-52
Allume-cigare .....	6-57
Cendrier .....	6-58
Porte-verres .....	6-58
Porte-bouteilles .....	6-59
Compartiments de rangement .....	6-60

## Système de commande de température

---

### Conseils d'utilisation

#### ▼ Utilisation du système de commande de température

Utiliser le système de commande de température lorsque le moteur tourne.

#### REMARQUE

Pour éviter de décharger la batterie, ne pas laisser la commande des ventilateurs en marche pendant une longue période avec le contacteur d'allumage en position ACC si le moteur ne tourne pas.

#### ▼ Nettoyage de la prise d'air

Retirer toute obstruction comme les feuilles, la neige ou la glace du capot et de la prise d'air dans la grille d'auvent pour améliorer l'efficacité du système.

#### ▼ Vitres embuées

Lorsque le temps est humide, les vitres risquent de s'embuer facilement. Utiliser le système de commande de température pour désembuer les vitres.

Pour aider à désembuer les vitres, utiliser le climatiseur pour déshumidifier l'air.

#### REMARQUE

Utiliser le climatiseur conjointement avec le chauffage pour déshumidifier l'air.

#### ▼ Position d'air provenant de l'extérieur/recyclage d'air

Utiliser la position d'air provenant de l'extérieur dans les conditions normales. La position de recyclage d'air ne devrait être utilisée que lors de la conduite sur des routes poussiéreuses ou pour un rafraîchissement rapide de l'habitacle.

#### ▼ Stationnement en plein soleil

Si le véhicule a été stationné en plein soleil pendant la saison chaude, ouvrir les vitres pour laisser l'air chaud s'échapper puis mettre en marche le système de commande de température.

#### ▼ Si le système n'est pas utilisé pendant longtemps

Faire fonctionner le climatiseur pendant 10 minutes environ au moins une fois par mois afin de garder les pièces internes lubrifiées.

#### ▼ Vérifier le réfrigérant avant la saison chaude

Faire vérifier le climatiseur avant la saison chaude. Un manque de réfrigérant peut affecter le rendement du climatiseur. S'adresser à un concessionnaire agréé Mazda pour une inspection du réfrigérant.

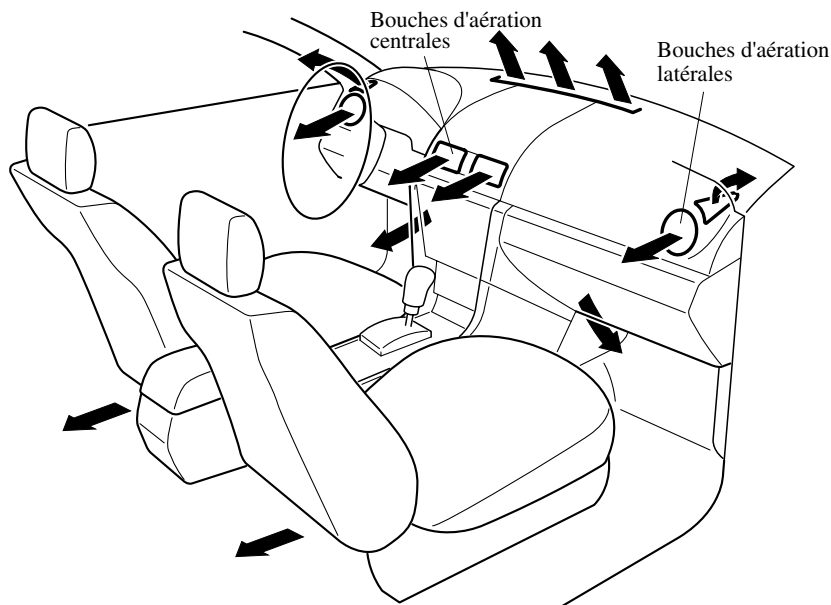
Le climatiseur est rempli d'un réfrigérant, HFC134a (R134a), qui ne cause pas de dommages à la couche d'ozone.

Si le climatiseur nécessite un appoint de réfrigérant ou pour tout autre anomalie, s'adresser à un concessionnaire agréé Mazda.

**▼ Changement du filtre à air d'habitacle**

Si le véhicule est équipé d'un filtre à air pour le climatiseur, il est nécessaire de changer le filtre périodiquement comme indiqué dans le tableau d'entretien périodique (page 8-3). S'adresser à un concessionnaire agréé Mazda pour le changement du filtre à air.

## Réglage des bouches d'aération

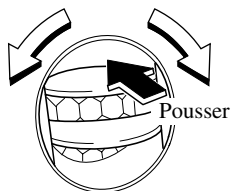


### ▼ Réglage des bouches d'aération

#### Pour diriger le flot d'air

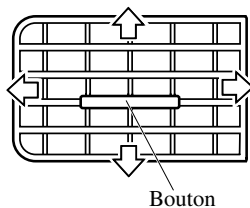
##### Bouches d'aération latérales

Pour régler la direction du flot d'air, ouvrir les bouches d'aération et les tourner vers la gauche et la droite.



##### Bouches d'aération centrales

Pour régler la direction du flot d'air, déplacer le bouton de réglage.



#### REMARQUE

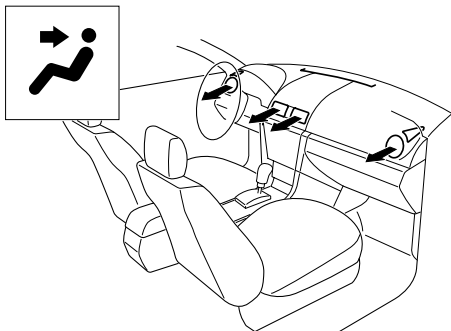
Lors de l'utilisation du climatiseur, de la buée peut sortir des bouches d'aération. Ceci n'indique pas un problème, mais est dû à de l'air humide soudainement refroidi.



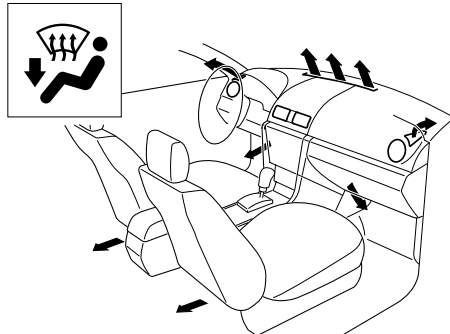
# Système de commande de température

## ▼ Sélection du mode de circulation d'air

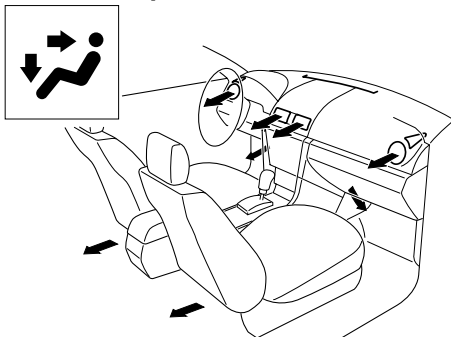
**Bouches d'aération du tableau de bord**



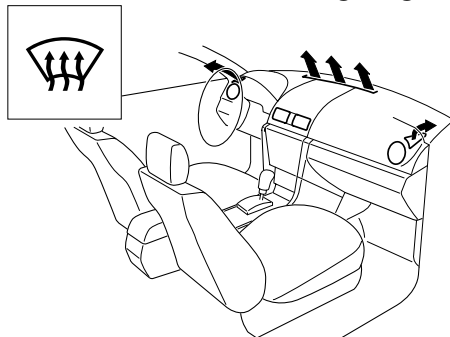
**Bouches d'aération de dégivrage et du plancher**



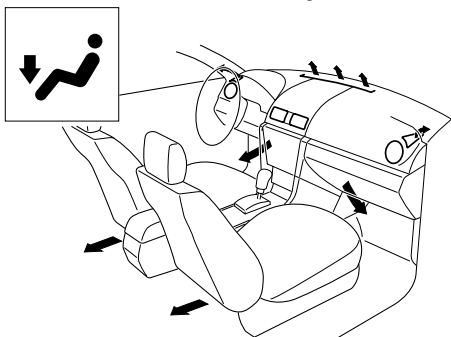
**Bouches d'aération du tableau de bord et du plancher**



**Bouches d'aération de dégivrage**



**Bouches d'aération du plancher**

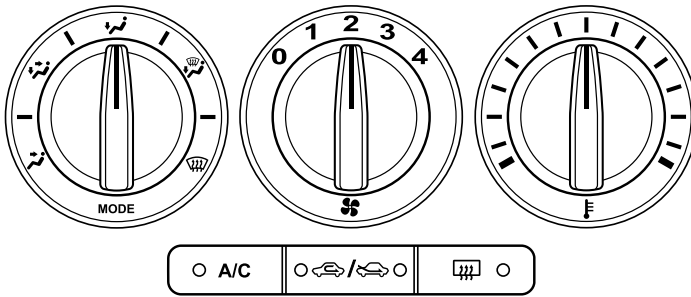


# Système de commande de température

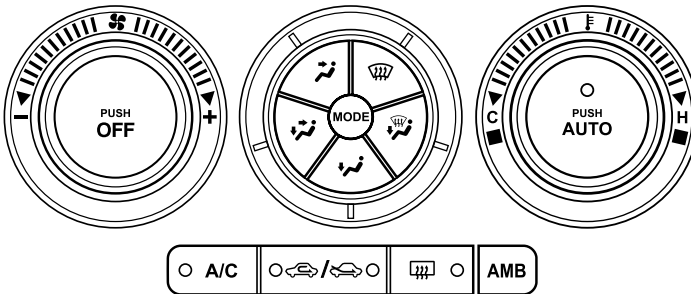
## Types de systèmes de commande de température

Le type manuel et le type entièrement automatique sont expliqués séparément. Vérifier le type de système de commande de température du véhicule et lire les pages appropriées. Les informations sur la commande de température sont affichées sur l'affichage d'information.

Type manuel ..... page 6-7

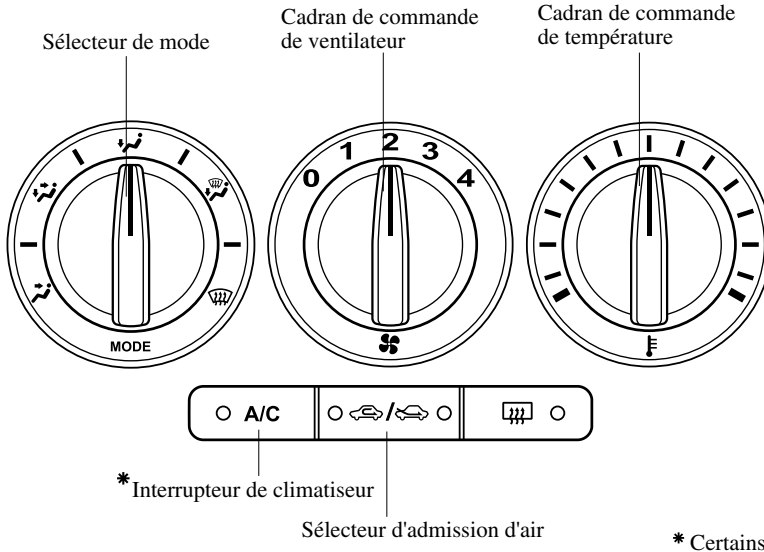


Type entièrement automatique ..... page 6-12



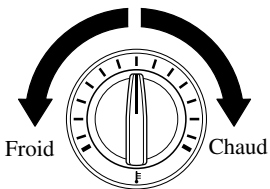
# Système de commande de température

## Type manuel



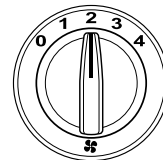
### ▼ Touches de commande

#### Cadran de commande de température



Ce cadran commande la température. Le tourner dans le sens des aiguilles d'une montre pour de l'air plus chaud et dans le sens contraire pour de l'air plus froid.

#### Cadran de commande de ventilateur

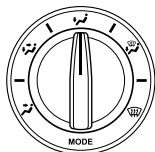


Ce cadran permet de régler la vitesse du ventilateur.

- 0—Ventilateur hors tension
- 1—Petite vitesse
- 2—Vitesse moyenne basse
- 3—Vitesse moyenne rapide
- 4—Grande vitesse

# Système de commande de température

## Sélecteur de mode



Tourner le sélecteur de mode pour sélectionner le mode de débit d'air (page 6-5).

### REMARQUE

- S'il est nécessaire d'ajuster légèrement le débit d'air, placer le sélecteur de mode à **I** .
- Par exemple, lorsque le sélecteur de mode est à la position **I** entre les positions et , le débit d'air des bouches d'aération du plancher est moindre qu'à la position .

## Interrupteur de climatiseur \*



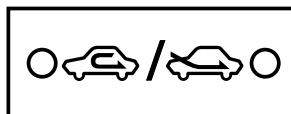
Appuyer sur l'interrupteur de climatiseur pour mettre le climatiseur sous tension. Le témoin s'allume sur l'interrupteur lorsque le cadran de commande du ventilateur est sur la position 1, 2, 3 ou 4.

Appuyer de nouveau sur l'interrupteur pour mettre le climatiseur hors tension.

### REMARQUE

Le climatiseur peut ne pas fonctionner si la température extérieure est près de 0 °C (32 °F).

## Sélecteur d'admission d'air



Cet interrupteur commande la source de l'air pénétrant dans le véhicule.

Appuyer sur le sélecteur pour passer entre les positions et . Le témoin du mode sélectionné s'allumera.

Il est recommandé de laisser le sélecteur, dans les conditions normales, sur la position permettant l'entrée de l'air provenant de l'extérieur.

### Position d'air provenant de l'extérieur ()

L'air provenant de l'extérieur entre dans le véhicule. Utiliser cette position pour l'aération normale et le chauffage.

### Position de recyclage d'air ()



L'air provenant de l'extérieur n'entre pas dans l'habitacle. L'air de l'habitacle est recyclé.

Cette position peut être utilisée lorsque l'on roule sur des routes poussiéreuses ou dans d'autres conditions semblables. Elle permet aussi un rafraîchissement plus rapide de l'habitacle.


# Système de commande de température

## PRUDENCE





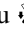

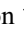
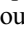


### Position de recyclage d'air:

*L'utilisation de la position  par temps froid ou pluvieux embuera les vitres de l'habitacle. Cela risque de diminuer la visibilité, ce qui peut causer un accident grave. Par temps froid ou pluvieux, ne pas utiliser la position .*


### ▼ Chauffage

1. Mettre le sélecteur de mode sur la position .
2. Régler le cadran de commande de température sur une position d'air chaud.
3. Régler le cadran de commande de ventilateur sur la vitesse désirée.

## REMARQUE

- Si le pare-brise s'embue facilement, mettre le sélecteur de mode sur la position .
- Si de l'air plus frais est désiré au niveau du visage, mettre le sélecteur de mode sur la position  et régler le cadran de commande de température à la position la plus confortable.
- L'air dirigé vers le plancher est plus chaud que l'air dirigé vers le visage (sauf si le cadran de commande de température est réglé aux positions maximales d'air chaud ou froid).
- En position ,  ou , la climatisation est automatiquement mise en marche (toutefois, le témoin ne s'allume pas) et la position  est automatiquement sélectionné pour désembuer le pare-brise. A la position  ou , il est impossible de passer de la position  à la position .

### ▼ Rafraîchissement (avec climatiseur)

1. Mettre le sélecteur de mode sur la position .
2. Régler le cadran de commande de température sur la position de rafraîchissement.
3. Régler le cadran de commande de ventilateur sur la vitesse désirée.
4. Mettre en marche le climatiseur en appuyant sur l'interrupteur du climatiseur.

## Système de commande de température



- Régler le cadran de commande du ventilateur et le cadran de commande de température afin d'obtenir un rafraîchissement agréable et constant.

### ATTENTION



Lorsque l'on utilise le climatiseur en montant de longues pentes ou dans un trafic dense, consulter fréquemment l'indication de la jauge de température du moteur (page 5-34).

Le climatiseur risque de causer une surchauffe du moteur. Si la jauge indique une surchauffe, mettre le climatiseur hors tension (page 7-13).

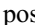
### REMARQUE

- Lorsque l'on désire un rafraîchissement maximal, régler le cadran de commande de température sur la position maximale d'air froid et régler le sélecteur d'admission d'air sur la position , puis régler le cadran de commande de ventilateur sur la position 4.
- Si de l'air plus chaud est désiré au niveau du plancher, mettre le sélecteur de mode sur la position  et régler le cadran de commande de température à la position la plus confortable.
- L'air dirigé vers le plancher est plus chaud que l'air dirigé vers le visage (sauf si le cadran de commande de température est réglé aux positions maximales d'air chaud ou froid).

### ▼ Ventilation



- Mettre le sélecteur de mode sur la position .
- Régler le sélecteur d'admission d'air à la position .
- Régler le cadran de commande de température sur une position désirée.
- Régler le cadran de commande de ventilateur sur la vitesse désirée.

### ▼ Dégivrage et désembuage du pare-brise

- Mettre le sélecteur de mode sur la position .
- Régler le cadran de commande de température sur une position désirée.
- Régler le cadran de commande de ventilateur sur la vitesse désirée.


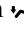
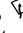
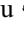




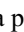
### PRUDENCE

#### Pare-brise embué:

*L'utilisation de la position de dégivrage  lorsque la commande de température est réglée à froid embuera l'extérieur du pare-brise. Cela risque de diminuer la visibilité, ce qui peut causer un accident grave. Régler la commande de température à chaud ou tiède lorsque la position de dégivrage  est utilisée.*

# Système de commande de température

## REMARQUE


- Si l'on désire obtenir un dégivrage maximal, mettre le cadran de commande de température sur la position maximale d'air chaud, et mettre le cadran de commande de ventilateur sur la position 4.
- Si l'on désire obtenir de l'air chaud au niveau du plancher, mettre le sélecteur de mode sur la position .
- En position ,  ou , la climatisation est automatiquement mise en marche (toutefois, le témoin ne s'allume pas) et la position  est automatiquement sélectionné pour désembuer le pare-brise. A la position  ou , il est impossible de passer de la position  à la position .

## REMARQUE

L'une des fonctions du climatiseur est de déshumidifier l'air et, pour utiliser cette fonction, la température n'a pas à être réglée à froid. Par conséquent, régler le cadran de commande de température à la position désirée (chaud ou froid) et mettre en marche le climatiseur lorsque l'habitacle doit être déshumidifié.

### ▼ Déshumidification (avec climatiseur)

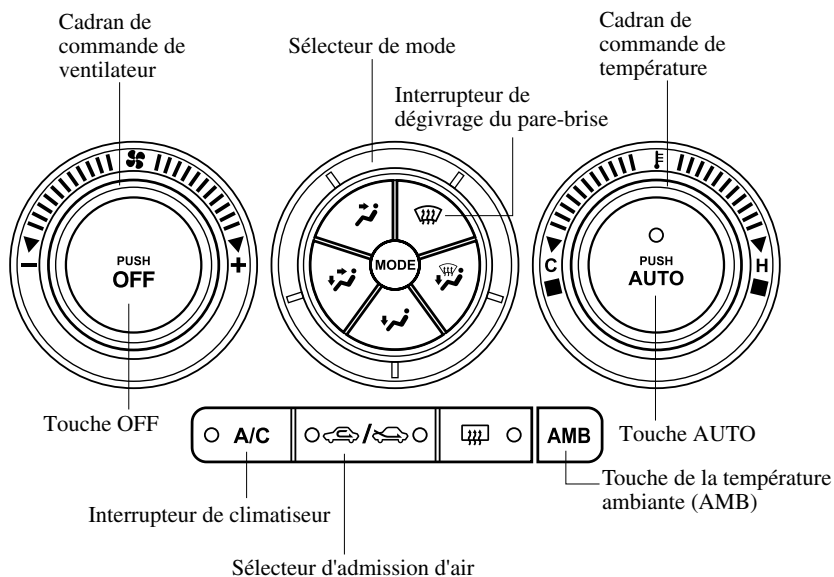
Utiliser le climatiseur par temps froid ou frais afin de faciliter le désembuage du pare-brise et des vitres latérales.

1. Mettre le sélecteur de mode sur la position désirée.
2. Régler le sélecteur d'admission d'air à la position .
3. Régler le cadran de commande de température sur une position désirée.
4. Régler le cadran de commande de ventilateur sur la vitesse désirée.
5. Mettre en marche le climatiseur en appuyant sur l'interrupteur du climatiseur.

# Système de commande de température

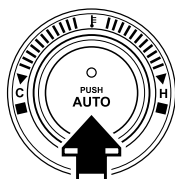
## Type entièrement automatique\*

Les informations sur la commande de température sont affichées sur l'affichage d'information.



### ▼ Touches de commande

#### Touche AUTO



En appuyant sur la touche AUTO, les fonctions suivantes sont automatiquement commandées suivant la température réglée:

- Température du débit d'air

- Quantité de débit d'air
- Sélection du mode de débit d'air
- Sélection d'air provenant de l'extérieur/air recyclé
- Fonctionnement du climatiseur
- Sélection A/C ou A/C ECO



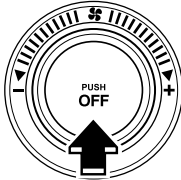
# Système de commande de température

## REMARQUE

### Témoin de la touche AUTO

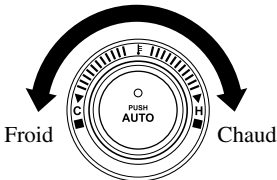
- Lorsqu'allumé, il indique le fonctionnement automatique, et le système fonctionnera automatiquement.
- Lorsqu'éteint, il indique le fonctionnement d'autres touches comme le sélecteur de mode, le cadran de commande de ventilateur, l'interrupteur de climatiseur et l'interrupteur de dégivrage du pare-brise. Les autres fonctions continueront de fonctionner automatiquement.

## Touche OFF



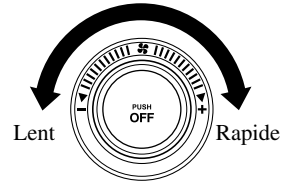
Appuyer sur la touche OFF pour éteindre le système de commande de température.

## Cadran de commande de température



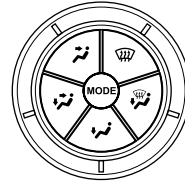
Ce cadran commande la température. Le tourner dans le sens des aiguilles d'une montre pour de l'air plus chaud et dans le sens contraire pour de l'air plus froid.

## Cadran de commande de ventilateur



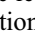
Le ventilateur a quatre vitesses. La vitesse sélectionnée sera affichée.

## Sélecteur de mode



Le mode de débit d'air désiré peut être sélectionné (page 6-5).

## REMARQUE

Avec le mode de débit d'air réglé à la position  et le cadran de commande de température réglée à une température moyenne, de l'air réchauffé est dirigé vers les pieds et de l'air d'une température plus basse sera dirigé par les bouches centrale, gauche et droite.

## Système de commande de température

### Interrupteur de climatiseur

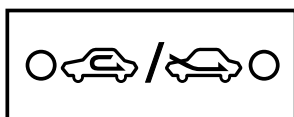


Avec le mode AUTO sélectionné ou le ventilateur en marche, appuyer sur l'interrupteur de climatiseur pour commuter en/hors fonction le mode de climatiseur (fonctions de refroidissement/déshumidification).

#### REMARQUE

- La sélection A/C et A/C ECO se fait automatiquement. Bien que la capacité de climatisation et de désembuage soit réduite, la fonction de climatiseur économique est conçue afin d'économiser l'utilisation du système de climatiseur.
- Le climatiseur peut ne pas fonctionner si la température extérieure est près de 0 °C (32 °F). Appuyer sur le sélecteur afin de sélectionner la position d'air provenant de l'extérieur ou air recyclé.

### Sélecteur d'admission d'air



La position d'air provenant de l'extérieur ou d'air recyclé peut être sélectionnée. Appuyer sur le sélecteur afin de sélectionner la position d'air provenant de l'extérieur ou air recyclé.

#### **Position de recyclage d'air** (↻)

Utiliser cette position lors de la conduite dans un tunnel, lorsque le trafic est dense (niveau de gaz d'échappement élevé) ou pour obtenir un refroidissement rapide.

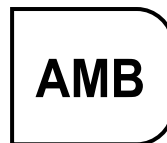
#### **Position d'air provenant de l'extérieur** (↻)

Utiliser cette position dans les conditions normales et pour le désembuage.

### **! PRUDENCE**

***Position de recyclage d'air:***  
*L'utilisation de la position ↻ par temps froid ou pluvieux embuera les vitres de l'habitacle. Cela risque de diminuer la visibilité, ce qui peut causer un accident grave. Par temps froid ou pluvieux, ne pas utiliser la position ↻.*

### Touche de la température ambiante (AMB)



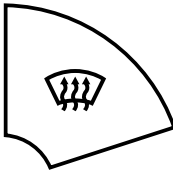
Appuyer sur la touche AMB pour afficher la température ambiante.

# Système de commande de température

## REMARQUE

- La température ambiante affichée peut différer de la température ambiante actuelle suivant l'environnement du véhicule et les conditions du véhicule.
- Appuyer sur la touche AMB de nouveau pour commuter l'affichage de la température ambiante à la température de réglage du climatiseur.

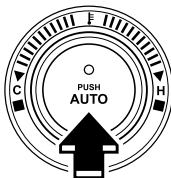
## Interrupteur de dégivrage du pare-brise



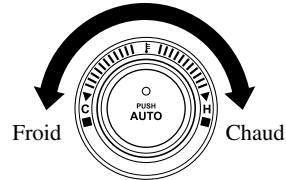
Appuyer sur l'interrupteur pour dégivrer le pare-brise et les vitres des portières avant.

## ▼ Fonctionnement du climatiseur automatique

1. Appuyer sur la touche AUTO. Les sélections du mode de débit d'air, du sélecteur d'admission d'air et de la quantité de débit d'air seront commandées automatiquement.



2. Utiliser le cadran de commande de température pour sélectionner la température désirée.



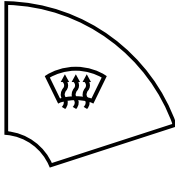
Appuyer sur la touche OFF pour arrêter le système.

## REMARQUE


- Pour une température optimale de l'habitacle, régler la température à 72 °F. Ajuster ensuite la température au besoin.
- Régler à la température froide ou chaude maximale ne fournira pas la température désirée plus rapidement.
- Lors de la sélection du chauffage, le système restreindra le débit d'air jusqu'à ce qu'il soit réchauffé afin d'empêcher un air froid de souffler à travers les bouches d'aération.

# Système de commande de température

## ▼ Dégivrage et désembuage du pare-brise





Appuyer sur l'interrupteur de dégivrage du pare-brise.

A cette position, la position  est automatiquement sélectionnée, et le climatiseur est automatiquement mis en fonction. Le climatiseur dirigera de l'air déshumidifié vers le pare-brise et les vitres latérales (page 6-5). Le débit d'air augmentera.

### **PRUDENCE**

#### ***Pare-brise embué:***

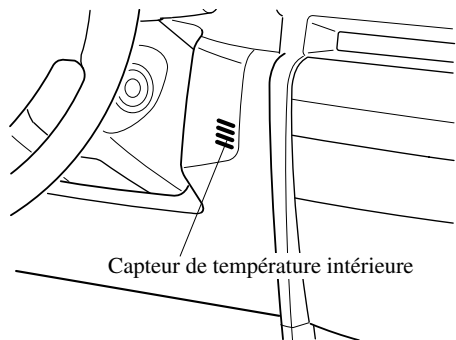
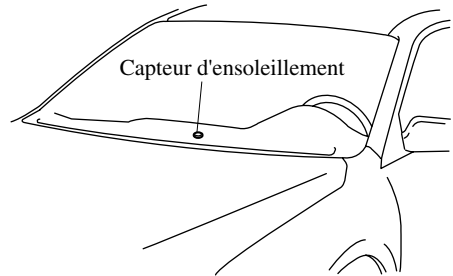
***L'utilisation de la position de dégivrage  lorsque la commande de température est réglée à froid embuera l'extérieur du pare-brise. Cela risque de diminuer la visibilité, ce qui peut causer un accident grave. Régler la commande de température à chaud ou tiède lorsque la position de dégivrage  est utilisée.***

### REMARQUE

Utiliser le cadran de commande de température pour augmenter la température du débit d'air et dégivrer le pare-brise plus rapidement.

## ▼ Capteur de température et d'enseillement

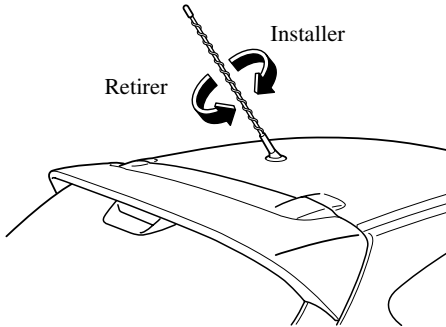
Capteur de température et d'enseillement La fonction de climatiseur de type entièrement automatique mesure les températures intérieure et extérieure, et l'enseillement. Elle règle ensuite la température de l'habitacle. Ne pas bloquer le capteur.



## Antenne

### ▼ Type détachable

Pour retirer l'antenne, la tourner dans le sens contraire des aiguilles d'une montre. Pour installer l'antenne, la tourner dans le sens des aiguilles d'une montre. S'assurer que l'antenne est bien installée.



### ⚠ ATTENTION

Pour ne pas endommager l'antenne, la retirer avant d'entrer dans un lave-auto ou avant de passer sous un obstacle bas.

### REMARQUE

Nous recommandons de retirer l'antenne et de la garder à l'intérieur du véhicule lorsque le véhicule est laissé sans surveillance.

## Conseils d'utilisation du système audio

### ⚠ PRUDENCE

***Ne pas régler l'appareil audio pendant la conduite du véhicule:***

*Le fait de régler l'appareil audio pendant la conduite du véhicule est dangereux car cela risque de faire perdre la concentration apportée à la conduite du véhicule et risque de causer un accident grave. Toujours régler l'appareil audio lorsque le véhicule est arrêté. Même si les commandes audio se trouvent sur le volant, il faut apprendre à les utiliser sans avoir à les regarder afin qu'un maximum d'attention soit dirigé vers la route pendant la conduite du véhicule.*

### ⚠ ATTENTION

Pour une conduite sécuritaire, régler le volume audio à un niveau qui permet d'entendre les sons à l'extérieur du véhicule.

# Système audio

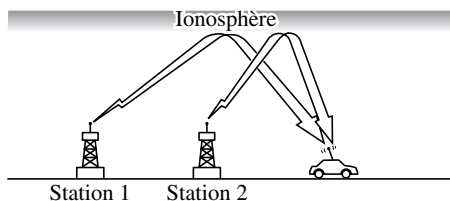
## REMARQUE

- Ne pas utiliser l'appareil audio pendant de longues périodes si le moteur ne tourne pas. Sinon, cela risque de décharger la batterie.
- Si un téléphone cellulaire numérique ou un poste bande publique est utilisé dans ou près du véhicule, cela risque de causer des parasites sur l'appareil audio, cependant, ceci n'indique pas un mauvais fonctionnement de l'appareil.

## ▼ Réception radio

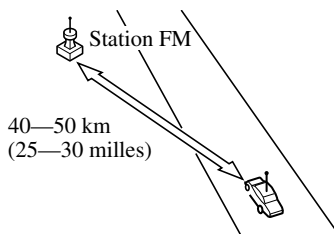
### Caractéristiques des ondes AM

Les ondes AM contournent des obstacles tels que les bâtiments et les montagnes, et subissent une réflexion sur l'ionosphère. Elles ont donc une portée plus grande que les ondes FM. Pour cette raison, il est possible que deux stations émettrices soient captées simultanément sur la même fréquence.

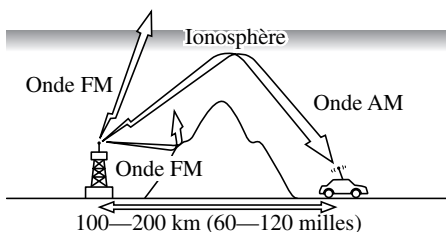


### Caractéristiques des ondes FM

Les émissions FM ont généralement une portée de 40 à 50 km (25 à 30 milles) environ. A cause du codage supplémentaire requis pour séparer le son en deux canaux, la portée de la FM stéréo est encore plus réduite que celle de la FM monaurale (non stéréo).



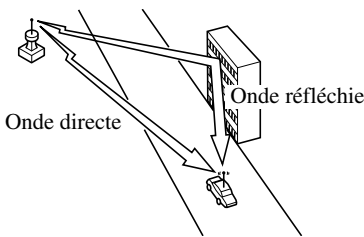
Les signaux provenant d'un émetteur FM peuvent être comparés à des faisceaux lumineux: ils ne s'incurvent jamais, mais peuvent par contre être réfléchis. Contrairement aux signaux AM, les signaux FM ne peuvent aller plus loin que l'horizon. Par conséquent la portée des stations FM n'atteint pas celle des stations AM.



Les conditions atmosphériques peuvent elles aussi influencer la réception des signaux FM. Une humidité importante provoque une mauvaise réception. Cependant la réception est meilleure par temps nuageux que par beau temps.

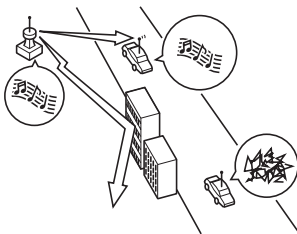
### Parasites dus à la transmission sous plusieurs angles

Comme les signaux FM peuvent être réfléchis par des obstacles, il est possible de recevoir simultanément un signal direct et un signal réfléchi. Cela cause un léger retard et peut provoquer des parasites ou de la distorsion. Ce type de problème peut se présenter même à proximité d'un émetteur.



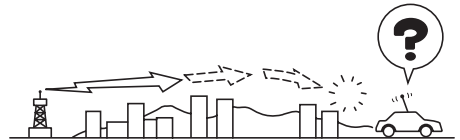
### Parasites de pleurage/saut

Comme les signaux provenant d'un émetteur FM se déplacent en ligne droite, ils s'affaiblissent entre des obstacles élevés tels que des bâtiments élevés ou des montagnes. Lorsqu'un véhicule passe dans un endroit semblable, les conditions de réception changent soudainement, provoquant des parasites irritants.



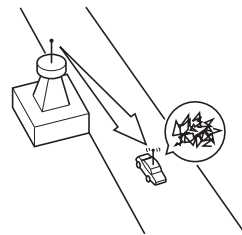
### Parasites dus à des signaux faibles

Dans certaines régions, les signaux s'affaiblissent à cause de l'éloignement de l'émetteur. La réception dans de telles régions se caractérise par des coupures du son.



### Parasites dus à des signaux puissants

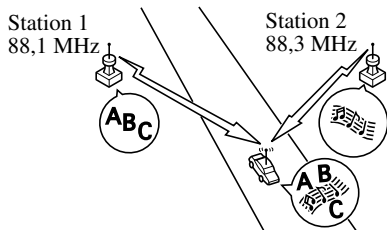
Des parasites peuvent apparaître dans le voisinage d'un émetteur. Les signaux sont très puissants et provoquent des parasites et des coupures du son au niveau de l'autoradio.



## Système audio

### Parasites dus à la dérive des stations

Lorsqu'un véhicule entre dans la zone d'émission de deux émetteurs puissants émettant sur une fréquence semblable, il se peut que la première station soit perdue momentanément et que la radio capte la seconde station. A ce moment des parasites dus à ce problème font leur apparition.



### ▼ Conseils d'utilisation du lecteur de cassettes

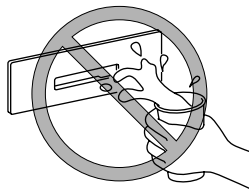
#### Nettoyage du lecteur de cassettes

A la longue, des déchets d'oxyde provenant de la bande se déposent sur la tête de lecture, les cabestans et les galets presseurs. Cette accumulation d'oxyde peut provoquer un affaiblissement ou dégradation du son et endommager la cassette et le lecteur. Utiliser une cassette de nettoyage de bonne qualité ou un liquide approprié pour nettoyer les têtes. Si l'appareil ne fonctionne pas normalement, s'adresser à un concessionnaire agréé Mazda. Ne jamais essayer de le réparer ou d'y insérer un tournevis ou autre objet.

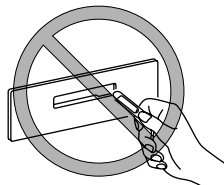
### Manipulation du lecteur de cassettes

Tenir compte des points suivants.

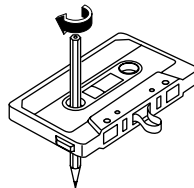
- Ne pas renverser de liquide sur l'appareil audio.



- Ne pas insérer d'objets, autres qu'une cassette, dans la fente.



- Si la bande se détend, la qualité sonore à la lecture peut s'en ressentir. Retendre la bande à l'aide d'un crayon ou objet similaire.



- Ne pas utiliser de cassettes d'une durée supérieure à 90 minutes. Les bandes de plus de 90 minutes sont très fines et risquent de casser facilement.



- Ne pas laisser une cassette dans la fente du lecteur lorsqu'il n'est pas utilisé. La retirer complètement pour que la trappe puisse se refermer et empêcher la pénétration de poussière.
- Ranger les cassettes à l'abri des hautes températures, de champs magnétiques et des rayons directs du soleil. Protéger la partie exposée de la bande de la poussière et tout autre endommagement possible. Les ranger dans leur boîtier d'origine ou dans une boîte adéquate.

### ▼ **Conseils d'utilisation du lecteur de disques compacts/changeur de disques compacts dans le tableau de bord**

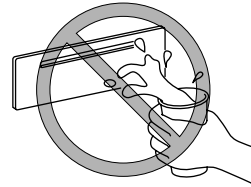
#### **Condensation**

Immédiatement après avoir mis le chauffage en marche, par temps froid, le disque compact ou les composants optiques (prisme et lentille) peuvent être embués par la condensation. Dans ce cas, le disque compact sera éjecté immédiatement après avoir été introduit dans l'appareil. Un disque compact embué peut facilement être essuyé à l'aide d'un chiffon doux. Les composants optiques seront désembués naturellement après environ une heure. Attendre que le fonctionnement soit normal avant d'utiliser l'appareil.

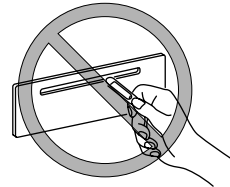
#### **Manipulation du lecteur de disques compacts/changeur de disques compacts dans le tableau de bord**

Tenir compte des points suivants.

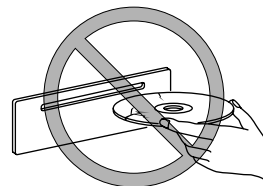
- Ne pas renverser de liquide sur l'appareil audio.



- Ne pas insérer d'objets, autres qu'un disque compact, dans la fente.

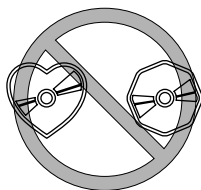


- Le disque compact tourne à très haute vitesse dans l'unité. On ne doit jamais utiliser de disques compacts défectueux (craqués ou tordus).

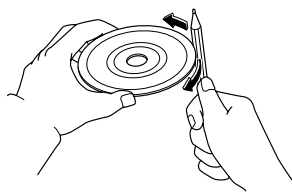


## Système audio

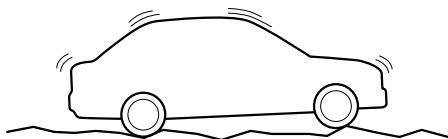
- Ne pas utiliser de disques non conventionnels tels ceux qui ont la forme d'un coeur, les disques octogonaux, etc. Le changeur/lecteur de disques compacts pourrait être endommagé.



- Un disque compact neuf peut avoir des bords rugueux sur les périmètres intérieur ou extérieur. Si un disque compact avec des bords rugueux est utilisé, il peut ne pas être chargé correctement et le lecteur/changeur de disques compacts ne fera pas la lecture du disque compact. Retirer les bords rugueux, avant de charger le disque, à l'aide d'un stylo ou d'un crayon comme indiqué sur l'illustration. Pour retirer les bords rugueux, les aplanir avec un crayon ou un stylo.



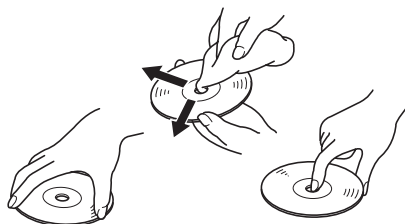
- Lors de la conduite sur des routes cahoteuses ou des bosses, il y aura des coupures du son.



- Le lecteur/changeur de disques compacts est conçu pour lire les disques compacts portant le logo indiqué ci-dessous. Aucun autre disque ne peut être lu.

**COMPACT**  
**disc**  
**DIGITAL AUDIO**

- Ne jamais toucher la surface des disques compacts lors de la manipulation de ces derniers. Prendre les disques compacts par le bord extérieur ou par le bord du trou et le bord extérieur.



- Ne pas attacher de papier ou d'adhésif sur le disque compact. Éviter de griffer le verso du disque compact (face du disque compact sans étiquette).

- La poussière, les empreintes de doigts et la saleté peuvent réduire la quantité de lumière réfléchie par la surface du disque compact, affectant ainsi la qualité sonore. Si le disque compact est sale, essuyer doucement la surface du disque compact avec un chiffon doux, du centre du disque compact vers les bords.
  - Ne pas utiliser de vaporisateurs pour disques compacts, d'agents antistatiques, ou de produits de nettoyage ménager. Les produits chimiques volatils comme l'éther et les dissolvants peuvent endommager la surface des disques compacts et ne doivent par conséquent jamais être employés. Tout ce qui peut endommager, gondoler ou ternir le plastique ne doit jamais être utilisé pour nettoyer les disques compacts.
  - Comme les disques compacts audio ordinaires, les disques compacts sont eux également en plastique. Pour éviter de les gondoler, conserver les disques compacts dans leurs étuis et ne pas les ranger dans des endroits exposés au soleil.
  - Le lecteur/changeur de disques compacts éjectera le disque compact s'il est inséré à l'envers. Aussi, si le disque compact est sale ou abîmé, il peut être éjecté.
  - Ce lecteur de disques compacts peut lire un disque compact 8 cm (3 po.).
  - Un disque compact de 8 cm (3 po.) ne peut pas être lu par le changeur de disques compacts dans le tableau de bord même si un adaptateur de 8 cm (3 po.) est utilisé.
- Ne pas insérer de disques de nettoyage dans le lecteur/changeur de disques compacts.
  - Ne pas insérer un disque compact avec une étiquette ou autre qui se décolle.

# NOTES

## Appareil audio

L'information du système audio est affichée sur l'affichage d'information.

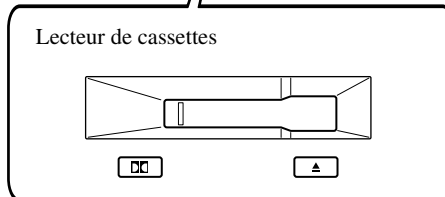
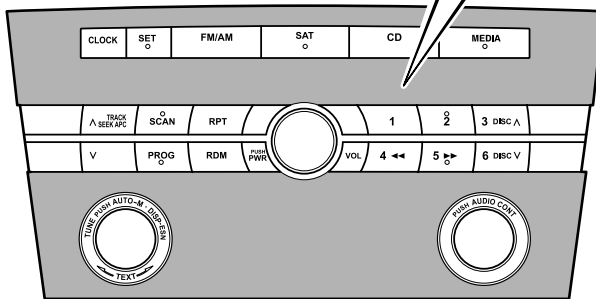
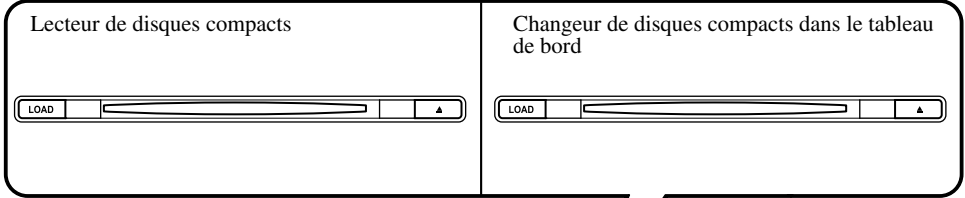
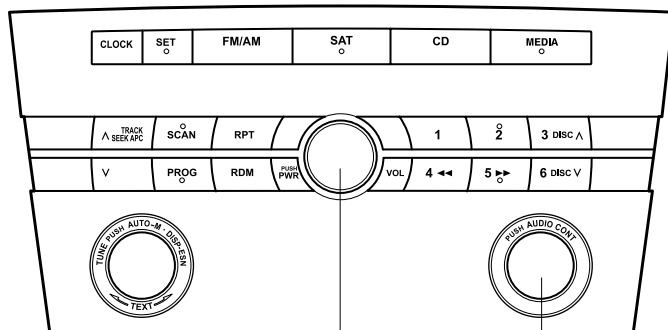


Illustration d'un appareil audio représentatif.

Commande d'alimentation/volume/tonalité .....	page 6-26
Fonctionnement de la radio .....	page 6-30
Utilisation du lecteur de cassettes .....	page 6-34
Fonctionnement du lecteur de disques compacts .....	page 6-38
Fonctionnement de changeur de disques compacts dans le tableau de bord .....	page 6-40
Indications d'erreur .....	page 6-44

# Système audio

## ▼ Commande d'alimentation/volume/tonalité



Bouton d'alimentation/volume

Bouton de commande audio

### Alimentation en/hors circuit

Mettre le contacteur d'allumage sur la position ACC ou ON.

Appuyer sur le bouton d'alimentation/volume pour allumer l'appareil audio. Appuyer de nouveau sur le bouton d'alimentation/volume pour éteindre l'appareil audio.

#### REMARQUE

Afin d'éviter de décharger la batterie, ne pas laisser la radio trop longtemps sous tension lorsque le moteur ne tourne pas.

### Réglage du volume

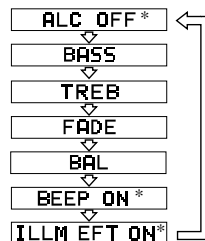
Pour régler le volume, tourner le bouton d'alimentation/volume.

Tourner le bouton d'alimentation/volume vers la droite pour augmenter le volume, et vers la gauche pour le diminuer.

### Réglage du mode audio

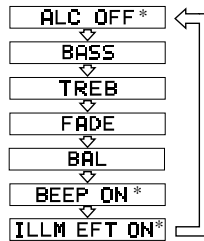
- Appuyer sur le bouton de commande audio pour sélectionner une fonction. La fonction sélectionnée est affichée.

Modèle avec le système audio standard



\* Suivant le mode sélectionné, l'indication change.

### Modèle avec le système audio BOSE



\* Suivant le mode sélectionné, l'indication change.

2. Tourner le bouton de commande audio pour régler la fonction sélectionnée comme indiqué dans le tableau.

### Modèle avec le système audio standard

Indication	Tourner vers la gauche	Tourner vers la droite
<b>ALC</b>	Sélection du mode	
<b>BASS</b>	Diminuer les graves	Augmenter les graves
<b>TREB</b>	Diminuer les aigus	Augmenter les aigus
<b>FADE</b>	Déplacer le son vers l'avant	Déplacer le son vers l'arrière
<b>BAL</b>	Déplacer le son vers la gauche	Déplacer le son vers la droite
<b>BEEP</b>	Hors circuit	En circuit
<b>ILLM EFT</b>	Hors circuit	En circuit

### Modèle avec le système audio BOSE

Indication	Tourner vers la gauche	Tourner vers la droite
<b>ALC</b>	Sélection du mode	
<b>BASS</b>	Diminuer les graves	Augmenter les graves
<b>TREB</b>	Diminuer les aigus	Augmenter les aigus
<b>FADE</b>	Déplacer le son vers l'avant	Déplacer le son vers l'arrière
<b>BAL</b>	Déplacer le son vers la gauche	Déplacer le son vers la droite
<b>BEEP</b>	Hors circuit	En circuit
<b>ILLM EFT</b>	Hors circuit	En circuit

### REMARQUE

Environ 5 secondes après avoir sélectionné une fonction, la fonction de commande du volume est automatiquement sélectionnée. Pour remettre au réglage normal les graves, les aigus et le fader, appuyer sur le bouton de commande audio pendant 2 secondes. Un bip sera entendu et "CLEAR" sera affiché.

### Commande automatique du niveau (ALC)

La commande automatique du niveau est une fonction qui règle automatiquement le volume et la qualité du son suivant la vitesse du véhicule.

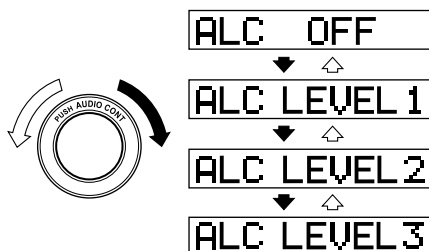
Le volume augmente lorsque la vitesse augmente, puis baisse lorsque la vitesse ralentit.

## Système audio

Les quatre modes suivants sont disponibles. Sélectionner le mode désiré.

Mode	Modification du volume
ALC OFF	Pas de changement
ALC LEVEL 1	Minimum
ALC LEVEL 2	Moyenne
ALC LEVEL 3	Maximum

Tourner le bouton de commande audio pour sélectionner le mode ALC OFF, ALC LEVEL1 à 3. Le mode sélectionné est affiché.



### Réglage du bip sonore

Le bip sonore audible lors de l'utilisation du système audio peut être activé ou annulé.

### Réglage ILLM EFT (Réglage de l'éclairage pendant le fonctionnement)

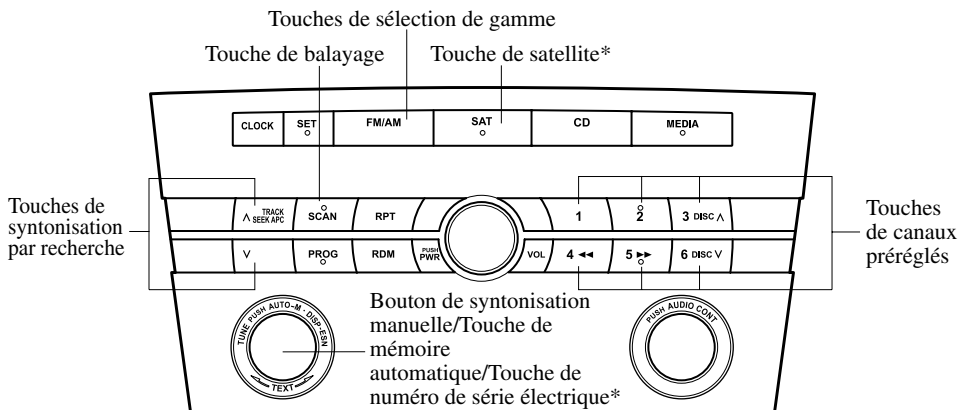
L'éclairage du système audio pendant le fonctionnement peut être mis en service ou hors service.



# NOTES

# Système audio

## ▼ Fonctionnement de la radio



\*Pour la réception d'un appareil radio numérique par satellite SIRIUS en option.

Utilisé sur les véhicules dotés d'un appareil radio numérique par satellite SIRIUS vendu séparément. Pour des renseignements sur son utilisation, lire le manuel d'accompagnement de l'appareil SIRIUS.

La souscription au service radio numérique par satellite de SIRIUS est disponible partout aux Etats-Unis (à l'exception de l'Alaska et d'Hawaii).

### Pour allumer la radio

Appuyer sur une touche de sélection de gamme (**FM/AM**) pour allumer la radio.

### Sélection de gamme d'onde

Presser successivement sur la touche de sélection de gamme d'onde (**FM/AM**) sélectionne les bandes comme suit:

FM1 → FM2 → AM.

Le mode sélectionné est affiché. Si une émission FM stéréo est reçue, le témoin "ST" sera affiché.

### **REMARQUE**

Si le signal de l'émission FM faiblit, la réception changera automatiquement de STEREO à MONAURAL afin de réduire les parasites, et le témoin "ST" s'éteindra.

### Syntonisation

Cet appareil possède les méthodes de syntonisation suivantes: syntonisation manuelle, par recherche, par balayage, par canal pré-réglé, et syntonisation de mémoire automatique. La façon la plus facile pour syntoniser des stations est de les assigner à des touches de canaux pré-réglés.

**REMARQUE**

Si l'alimentation de l'appareil est interrompue (fusible grillé ou batterie débranchée), les canaux préréglés seront annulés.

**Syntonisation manuelle**

Tourner le bouton de syntonisation manuelle pour passer à une fréquence plus basse ou plus élevée.

**Syntonisation par recherche**

Si l'on appuie sur la touche de syntonisation par recherche (Λ , V ) l'appareil fera automatiquement la recherche de la fréquence disponible plus élevée ou plus basse.

**REMARQUE**

Si l'on garde la touche enfoncée, les fréquences défileront sans s'arrêter.

**Syntonisation par balayage**

Appuyer sur la touche de balayage (**SCAN**) pour rechercher automatiquement les stations les plus puissantes. Le balayage s'arrête sur chaque station pendant environ 5 secondes. Pour maintenir une station, il suffit d'appuyer à nouveau sur la touche de balayage (**SCAN**) pendant cet intervalle.

**Syntonisation par canaux préréglés**

Les six canaux préréglés peuvent être utilisés pour mémoriser 6 stations AM et 12 stations FM.

1. Pour régler un canal, sélectionner en premier AM, FM1 ou FM2. Syntoniser la station désirée.

2. Appuyer sur une touche de canal préréglé pendant 2 secondes environ jusqu'à ce qu'un bip se fasse entendre. Le numéro du canal préréglé et la fréquence de la station seront affichés. La station est maintenant mémorisée.
3. Répéter cette opération pour les autres stations et gammes d'ondes désirées. Pour syntoniser une des stations en mémoire, sélectionner AM, FM1 ou FM2, et appuyer sur la touche du canal préréglé correspondant. La fréquence de la station et le numéro du canal seront affichés.

**REMARQUE**

Si l'alimentation de l'appareil est interrompue (fusible grillé ou batterie débranchée), les canaux préréglés seront annulés.

**Syntonisation de mémoire automatique**

Cette fonction est particulièrement utile lorsque l'on conduit dans une région dont on ne connaît pas les stations. Elle permet de mémoriser des stations AM/FM supplémentaires sans affecter les canaux préréglés.

Appuyer et maintenir enfoncée la touche de mémoire automatique (**AUTO-M**) pendant environ 2 secondes, jusqu'à ce qu'un bip se fasse entendre; le système recherchera automatiquement et mettra temporairement en mémoire les six stations les plus puissantes de chaque gamme d'onde sélectionnée de la région.

Une fois le balayage terminé, l'appareil s'accorde sur la station la plus puissante et affiche sa fréquence.

## Systeme audio

---

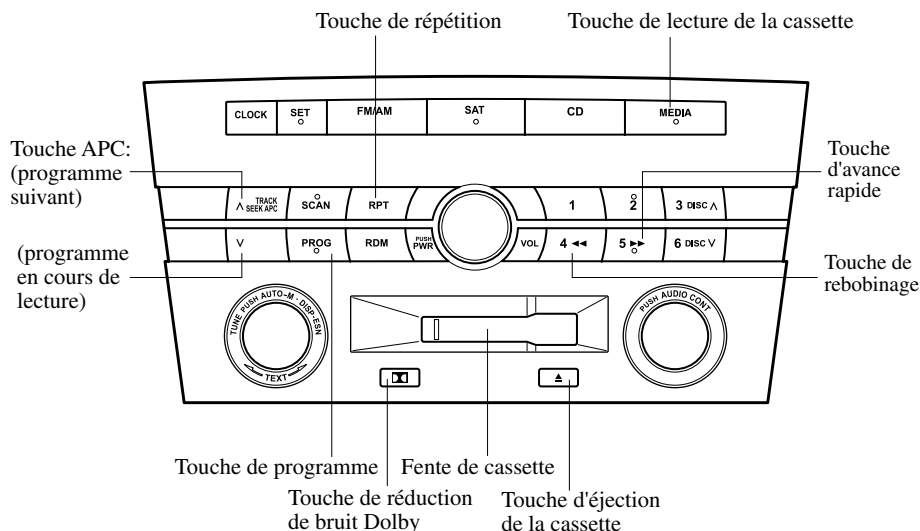
Appuyer et relâcher la touche de mémoire automatique (**AUTO-M**) pour syntoniser les stations mises en mémoire automatiquement. Une station de la mémoire sera sélectionnée à chaque pression; sa fréquence et le numéro de canal seront affichés.

<b>REMARQUE</b>
Si une station ne peut pas être syntonisée après le balayage, la lettre "A" est affichée.

# NOTES

# Système audio

## ▼ Utilisation du lecteur de cassettes\*



### Insertion de la cassette

Insérer une cassette dans la fente de chargement de cassette, avec le côté ouvert vers la droite, la lecture commencera et "TAPE PLAY" sera affiché. A la fin de la bande, la lecture sera automatiquement inversée. Lorsque ▲ est allumé, le côté supérieur de la bande est en cours de lecture. Lorsque ▼ est allumé le côté inférieur de la bande est en cours de lecture.

### Lecture

Appuyer sur la touche de lecture de la cassette (**MEDIA**) pour commencer la lecture lorsque la cassette est dans l'appareil. Si une cassette ne se trouve pas dans l'appareil lorsque la touche de lecture de la cassette (**MEDIA**) est pressée, "NO TAPE" clignotera sur l'affichage.

### Système de réduction de bruit Dolby

Lors de la lecture d'une bande enregistrée avec Dolby NR\*, appuyer sur la touche de réduction de bruit Dolby (D D); Le symbole D D apparaît sur l'affichage. Appuyer à nouveau sur cette touche pour effectuer la lecture d'une bande enregistrée sans Dolby NR.

\* Système de réduction de bruit fabriqué sous licence de Dolby Laboratories Licensing Corporation. Dolby et le symbole double D D D sont les marques de commerce de Dolby Laboratories Licensing Corporation.

### Ejection de la cassette

Appuyer sur la touche d'éjection de la cassette (▲) pour éjecter la cassette.

**REMARQUE**

La cassette peut être éjectée même si le contact est coupé.

**Avance rapide/rebobinage**

Appuyer sur la touche d'avance rapide (▶▶) pour avancer la bande rapidement. Appuyer sur la touche de rebobinage (◀◀) pour rebobiner la bande. Pour arrêter cette opération et faire la lecture de la bande, appuyer de nouveau sur la touche.

**REMARQUE**

Lorsque la bande arrive à la fin lors de l'avance rapide ou du rebobinage, elle s'arrête automatiquement et la lecture commence.

**Inversion**

Appuyer sur la touche de programme (PROG) pour changer la direction de lecture de la cassette.

**REMARQUE**

A la fin de la bande, l'appareil inverse la lecture automatiquement.

**Commande de programme automatique (APC)**

La fonction APC est utilisée pour trouver le début du morceau suivant ou du morceau en cours de lecture.

Appuyer sur la touche APC (Λ) pour passer au début du morceau suivant.

Appuyer sur la touche APC (V) pour revenir au début du morceau en cours de lecture. Pour arrêter cette opération et faire la lecture de la bande, appuyer de nouveau sur la touche.

**REMARQUE**

Le système APC peut ne pas fonctionner correctement si:

- La bande est enregistrée à un niveau très bas.
- La bande comprend de longs espaces vierges.
- La bande est enregistrée sans interruptions.
- La bande a des intervalles très courts, moins de 3 secondes, entre les morceaux.

**Lecture répétée**

Cette fonction permet d'écouter un morceau plusieurs fois.

Appuyer sur la touche de répétition (RPT) pendant la lecture. Le morceau en cours de lecture sera répété ("RPT" sera affiché).

Appuyer de nouveau sur la touche de répétition (RPT).

### REMARQUE

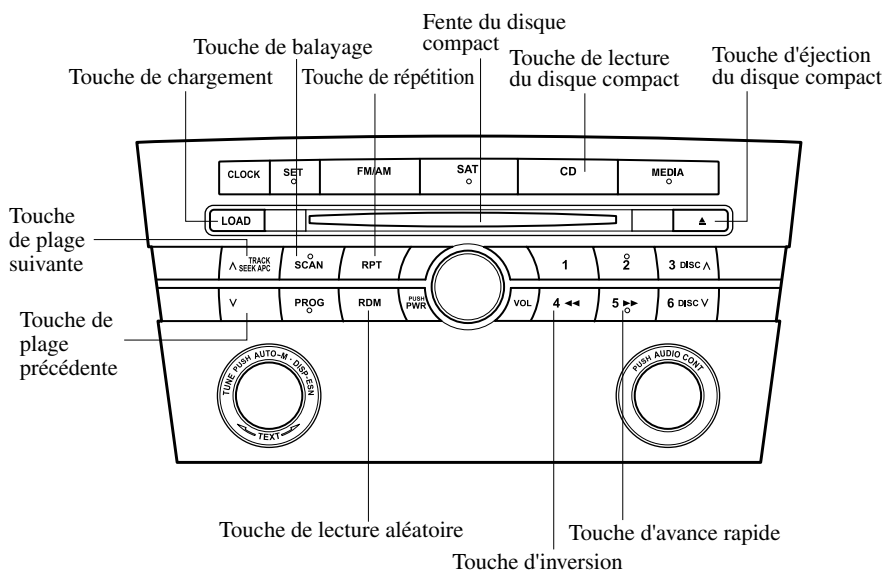
La lecture répétée peut ne pas fonctionner correctement si:

- La bande est enregistrée à un niveau très bas.
- La bande comprend de longs espaces vierges.
- La bande est enregistrée sans interruptions.
- La bande a des intervalles très courts, moins de 3 secondes, entre les morceaux.



# NOTES

## ▼ Fonctionnement du lecteur de disques compacts \*



### Insertion du disque compact

Insérer le disque compact, côté imprimé vers le haut, dans la fente. Le mécanisme de chargement automatique chargera le disque compact et commencera la lecture. Il s'écoule un certain temps avant que la lecture commence pendant que le lecteur lit les données numériques du disque compact.

### Lecture

Appuyer sur la touche de lecture du disque compact (CD) pour commencer la lecture du disque compact lorsqu'il est chargé.

S'il n'y a pas de disque compact dans l'appareil lorsque la touche de lecture du disque compact (CD) est pressée, "NO DISC" clignotera.

### REMARQUE

Lorsque la touche de chargement (LOAD) est pressée, le disque compact est chargé et lu même si la touche d'éjection du disque compact (▲) a été pressée.

### Ejection du disque compact

Appuyer sur la touche d'éjection du disque compact (▲) pour éjecter le disque compact.

**Avance rapide/Inversion**

Appuyer sur la touche d'avance rapide (▶▶) et la maintenir enfoncée pour faire une lecture de la plage à vitesse rapide. Appuyer sur la touche d'inversion (◀◀) et la maintenir enfoncée pour faire une lecture de la plage vers l'arrière à vitesse rapide.

**Recherche de plage**

Appuyer sur la touche de plage suivante (A) une fois pour passer au début de la plage suivante. Appuyer sur la touche de plage précédente (V) une fois pour revenir au début de la plage en cours.

**Balayage**

Cette fonction aide à trouver un programme en faisant la lecture des premières 10 secondes de chaque plage.

Appuyer sur la touche de balayage (SCAN) pendant la lecture pour commencer le balayage (le numéro de la plage clignotera). Appuyer sur la touche de balayage (SCAN) de nouveau pour annuler le balayage.

**REMARQUE**

Si l'appareil est laissé en mode de balayage, la lecture normale reprendra à la plage où le balayage a commencé.

**Lecture répétée**

Cette fonction permet d'écouter une sélection autant de fois qu'on le désire.

Appuyer sur la touche de répétition (RPT) pendant la lecture. La sélection en cours d'écoute est répétée (l'indication "RPT" est affichée).

Appuyer de nouveau sur la touche de répétition (RPT).

**Lecture aléatoire**

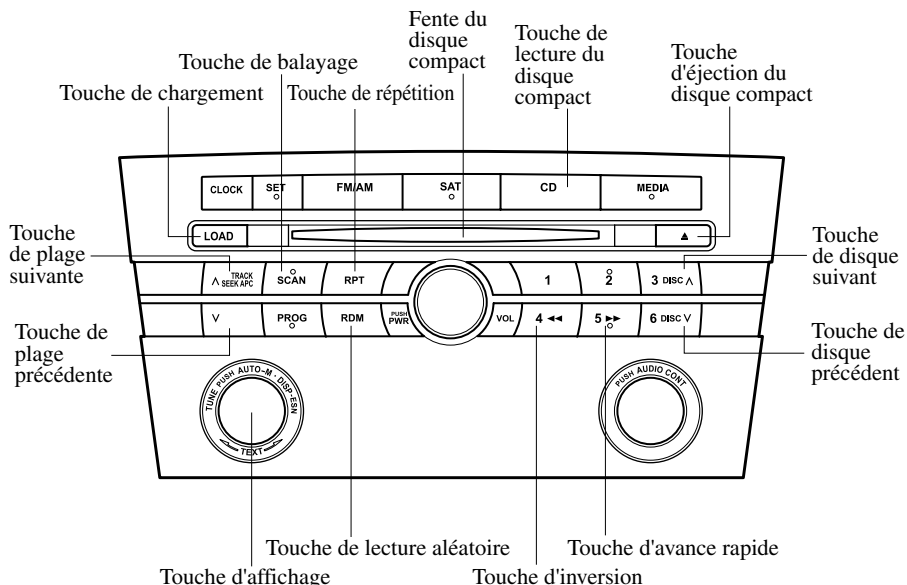
Cette fonction fait que le lecteur de disques compacts sélectionne de façon aléatoire l'ordre de lecture des plages du disque compact.

Appuyer sur la touche de lecture aléatoire (RDM) en cours de lecture. La plage suivante est sélectionnée de façon aléatoire (l'indication "RDM" est affichée).

Appuyer de nouveau sur la touche de lecture aléatoire (RDM) pour annuler la lecture aléatoire.

# Système audio

## ▼ Fonctionnement de changeur de disques compacts dans le tableau de bord\*



### Insertion du disque compact

Insérer le disque compact, côté imprimé vers le haut, dans la fente. Le mécanisme de chargement automatique chargera le disque compact et commencera la lecture. Il s'écoule un certain temps avant que la lecture commence pendant que le lecteur lit les données numériques du disque compact.

Le numéro du disque et le numéro de la plage sera affiché.

### REMARQUE

Un disque compact ne peut pas être inséré tant que l'indication "WAIT" est affichée. Un bip sonore sera entendu pendant cette période d'attente. Pour annuler ou activer ce bip sonore, appuyer simultanément sur le bouton d'alimentation/volume et la touche de chargement (LOAD) pendant 2 secondes environ.

### Insertion normale

1. Appuyer sur la touche de chargement (LOAD).
2. Lorsque "IN" est affiché, insérer le disque compact.

**Insertion d'un disque compact à un numéro de plateau désiré**

1. Appuyer et maintenir enfoncée la touche de chargement (**LOAD**) pendant 2 secondes environ, jusqu'à ce qu'un bip se fasse entendre.
2. Appuyer sur la touche de canal pré-réglé pour le numéro de plateau désiré pendant que "WAIT" est affiché.
3. Lorsque "IN" est affiché, insérer le disque compact.

**REMARQUE**

Le disque compact ne peut pas être inséré au numéro de plateau désiré s'il est déjà occupé par un disque.

**Insertion multiple**

1. Appuyer et maintenir enfoncée la touche de chargement (**LOAD**) pendant 2 secondes environ, jusqu'à ce qu'un bip se fasse entendre.
2. Appuyer de nouveau sur la touche de chargement (**LOAD**) pendant que "WAIT" est affiché.

**REMARQUE**

Si la touche n'est pas enfoncée lorsque "WAIT" est affiché l'afficheur passe à "IN" et le disque compact peut être inséré.

3. Lorsque "IN" est affiché, insérer le disque compact.
4. Lorsque "IN" est affiché de nouveau, insérer le disque compact suivant.

**REMARQUE**

Le disque compact inséré en premier sera lu automatiquement lorsque:

- Un autre disque compact n'est pas inséré dans les 15 secondes après que "IN" soit affiché.
- Les plateaux des disques compacts sont pleins.

**Affichage du numéro de plateau du disque compact inséré**

Pour connaître le numéro de plateau du disque compact inséré, appuyer sur le bouton d'affichage (**DISP**). Le numéro de plateau s'affichera pendant 5 secondes.

**Ejection du disque compact****Ejection normale**

1. Appuyer sur la touche d'éjection du disque compact (**▲**). Le numéro du disque et "DISC" "OUT" seront affichés.
2. Sortir le disque compact.

**REMARQUE**

Lorsque le disque compact est éjecté pendant la lecture, le disque compact suivant sera lu automatiquement.

**Ejection du disque compact du numéro de plateau désiré**

1. Appuyer et maintenir enfoncée la touche d'éjection du disque compact (**▲**) pendant 2 secondes environ jusqu'à ce qu'un bip se fasse entendre. L'afficheur "DISC" "OUT" clignote.

## Système audio

---

2. Appuyer sur la touche de canal pré-réglé du numéro du disque compact désiré pendant moins de 5 secondes après que le bip soit entendu.
3. Sortir le disque compact.

### Ejection multiple

1. Appuyer et maintenir enfoncée la touche d'éjection du disque compact (**▲**) pendant 2 secondes environ jusqu'à ce qu'un bip se fasse entendre. L'afficheur "DISC" "OUT" clignote.
2. Appuyer sur la touche d'éjection du disque compact (**▲**) de nouveau pendant moins de 5 secondes après que le bip soit entendu.

#### REMARQUE

Si la touche n'est pas enfoncée et qu'environ 5 secondes se sont écoulées pendant que "DISC" "OUT" clignotait, les disques compacts sont automatiquement éjectés.

3. Sortir le disque compact, le disque compact suivant sera ensuite éjecté.

#### REMARQUE

- Les disques compacts seront éjectés en commençant par celui du numéro le plus bas.
- Tous les disques compacts seront éjectés les uns après les autres.
- Les disques compacts peuvent être éjectés même si le contact est coupé. Appuyer et maintenir la touche d'éjection du disque compact (**▲**) pendant 2 secondes et tous les disques compacts seront éjectés.

### Lecture

Appuyer sur la touche de lecture du disque compact (**CD**) pour commencer la lecture du disque compact lorsqu'il est chargé.

S'il n'y a pas de disque compact dans l'appareil lorsque la touche de lecture du disque compact (**CD**) est pressée, "NO DISC" clignotera.

### Avance rapide/Inversion

Appuyer sur la touche d'avance rapide (**▶▶**) et la maintenir enfoncée pour faire une lecture de la plage à vitesse rapide. Appuyer sur la touche d'inversion (**◀◀**) et la maintenir enfoncée pour faire une lecture de la plage vers l'arrière à vitesse rapide.

### Recherche de plage

Appuyer sur la touche de plage suivante (**▲**) une fois pour passer au début de la plage suivante.

Appuyer sur la touche de plage précédente (**▼**) une fois pour revenir au début de la plage en cours.

### Recherche de disque

Appuyer sur la touche de disque suivant (**DISC▲**) pour sauter au début du disque compact suivant.

Appuyer sur la touche de disque précédente (**DISC▼**) pour sauter au début du disque compact précédent.

### Balayage

Cette fonction aide à trouver un programme en faisant la lecture des premières 10 secondes de chaque plage.

Appuyer sur la touche de balayage (**SCAN**) pendant la lecture pour commencer le balayage (le numéro de la plage clignotera).

Appuyer sur la touche de balayage (**SCAN**) de nouveau pour annuler le balayage.

<b>REMARQUE</b>
-----------------

Si l'appareil est laissé en mode de balayage, la lecture normale reprendra à la plage où le balayage a commencé.
--

### **Lecture répétée**

Cette fonction permet d'écouter une sélection autant de fois qu'on le désire.

Appuyer sur la touche de répétition (**RPT**) pendant la lecture. La sélection en cours d'écoute est répétée (l'indication "RPT" est affichée).

Appuyer de nouveau sur la touche de répétition (**RPT**).

### **Lecture aléatoire**

Cette fonction fait que le lecteur de disques compacts sélectionne de façon aléatoire l'ordre de lecture des plages du disque compact.

Appuyer sur la touche de lecture aléatoire (**RDM**) en cours de lecture. La plage suivante est sélectionnée de façon aléatoire (l'indication "RDM" est affichée).

Appuyer de nouveau sur la touche de lecture aléatoire (**RDM**) pour annuler la lecture aléatoire.

**▼ Indications d'erreur**

Si une indication d'erreur est affichée, se référer au tableau suivant pour trouver la cause. Si l'indication d'erreur ne peut pas être annulée, s'adresser concessionnaire agréé Mazda.

<b>Indication</b>	<b>Cause</b>	<b>Solution</b>
CHECK CD	Le disque compact est inséré à l'envers	Insérer le disque compact correctement. Si l'indication d'erreur ne disparaît pas, s'adresser à un concessionnaire agréé Mazda.
	Le disque compact est défectueux	Insérer un autre disque compact correctement. Si l'indication d'erreur ne disparaît pas, s'adresser à un concessionnaire agréé Mazda.



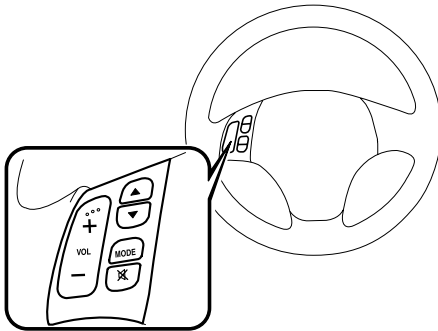
## Fonctionnement de la commande audio (Volant)\*

Lorsque l'unité audio est en marche, il est possible de faire marcher l'unité audio à partir du volant.

### REMARQUE

Comme l'unité audio sera éteinte lors des conditions suivantes, les interrupteurs seront inopérants.

- Lorsque le contacteur d'allumage est mis sur la position LOCK.
- Lorsque la touche d'alimentation de l'unité audio est enfoncée et que l'unité audio est éteinte.
- Lorsqu'une cassette/disque compact en lecture est éjectée. (Pour le changeur de disques compacts du tableau de bord, lorsque tous les disques compacts sont éjectés.)



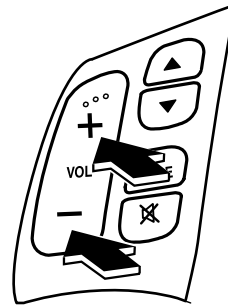
### REMARQUE

Mazda a installé ce système pour empêcher les distractions lorsque le véhicule est en marche et utilise les commandes audio du tableau de bord. Une conduite sécuritaire doit toujours être la priorité première.

### ▼ Réglage du volume

Pour augmenter le volume, appuyer sur la touche VOL (+).

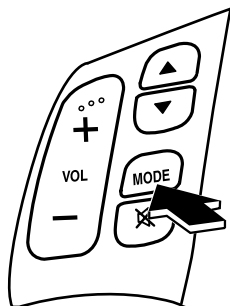
Pour diminuer le volume, appuyer sur la touche VOL (-).



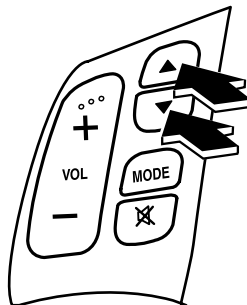
## Système audio

### ▼ Sélection de la source

Appuyer sur l'interrupteur de mode (MODE) pour changer la source audio (radio FM1> radio FM2> radio AM> lecteur de disques compacts ou changeur de disques compacts> lecteur de cassettes> SIRIUS1> SIRIUS2> SIRIUS3> cycle).



### ▼ Interrupteur de recherche



#### Lors de l'écoute de la radio

Appuyer sur l'interrupteur de recherche (▲, ▼) la radio passe à la station sauvegardée suivante/précédente dans l'ordre de la sauvegarde (1 à 6).

Pour rechercher une fréquence supérieure ou inférieure automatiquement, qu'elle soit programmée ou non, appuyer sur l'interrupteur de recherche (▲, ▼) pendant 2 secondes environ jusqu'à ce qu'un bip soit entendu.

#### Lors de la lecture d'une cassette

Appuyer sur l'interrupteur de recherche (▲), puis le relâcher pour passer au morceau suivant.

Appuyer sur l'interrupteur de recherche (▼), puis le relâcher pour répéter le morceau en cours de lecture.

#### Lors de la lecture d'un disque compact

Appuyer sur l'interrupteur de recherche (▲) pour sauter au début de la plage suivante.

Appuyer sur l'interrupteur de recherche (▼) pour répéter la plage en cours de lecture.

#### REMARQUE

Les modes de lecteur de cassettes, de lecteur de disques compacts, changeur de disques compacts et radio numérique par satellite de SIRIUS ne peuvent pas être sélectionnés dans les cas suivants:

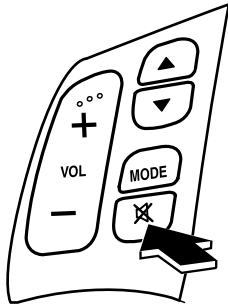
- Un lecteur de cassettes, un lecteur de disques compacts, un changeur de disques compacts ou la radio numérique par satellite de SIRIUS ne sont pas installés avec le système audio.
- Une cassette ou un disque compact n'ont pas été insérés.

### ▼ Interrupteur de sourdine

Appuyer sur l'interrupteur de sourdine (🔇) une fois pour mettre le son en sourdine, appuyer de nouveau pour rétablir le son.

#### REMARQUE

Si le contacteur d'allumage est en position LOCK avec l'unité audio en sourdine, la sourdine sera annulée. Par conséquent, une fois le moteur redémarré, l'unité audio n'est plus en sourdine. Pour la remettre en sourdine, appuyer sur l'interrupteur de sourdine (🔇).



## Certification de sécurité

Ce lecteur de disques compacts est manufacturé et testé pour répondre à des normes de sécurité rigoureuses. Il répond aux exigences du FCC et est conforme aux standards de performance sécuritaire du Department of Health and Human Services des Etats-Unis.

### ATTENTION

- Ce lecteur de disques compacts ne doit pas être réglé ou réparé par une personne autre qu'un personnel d'entretien qualifié.  
Si une réparation est requise, s'adresser à un concessionnaire agréé Mazda.
- L'utilisation des commandes et réglages ou une utilisation autre que celles décrites dans ce manuel peut causer l'exposition dangereuse au laser. Ne jamais faire fonctionner le lecteur de disques compacts avec le boîtier ouvert.
- Les changements ou modifications non spécifiquement approuvés par les parties responsables du contrôle de conformité peuvent annuler le droit de l'utilisateur de faire fonctionner cet appareil.

### REMARQUE

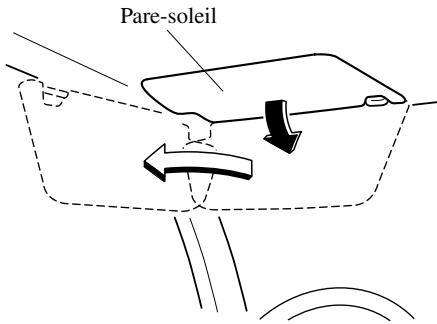
Pour la section du lecteur de disques compacts:  
Cet appareil est conforme à la partie 15 de la Réglementation FCC. Le fonctionnement étant sujet aux deux conditions suivantes: (1) cet appareil ne doit pas causer d'interférences néfastes, et (2) cet appareil doit accepter toutes les interférences reçues, incluant celles qui risquent de causer un mauvais fonctionnement.

### REMARQUE

Cet appareil a été testé et il a été déterminé qu'il respecte les limites pour un appareil numérique de classe B, en accord avec la partie 15 de la Réglementation FCC. Ces limites sont conçues pour donner une protection adéquate contre les interférences lors d'une installation résidentielle. Cet appareil génère, utilise et peut radier une énergie de fréquence radio et, s'il n'est pas installé et utilisé suivant les instructions, peut causer des interférences nuisibles aux communications radio. Cependant, il n'est pas garanti qu'aucune interférence ne se produira lors d'une installation particulière.

## Pare-soleil

Pour utiliser un pare-soleil, l'abaisser pour l'utiliser devant ou le faire tourner pour l'utiliser de côté.



### ▼ Miroirs de pare-soleil

Pour utiliser le miroir de pare-soleil, abaisser le pare-soleil.

## Eclairages intérieurs

### ▼ Système d'entrée éclairée \*

Lorsque le système d'entrée éclairée opère, l'éclairage au pavillon (interrupteur sur la position DOOR) s'allume pendant:

- Environ 30 secondes après que la portière du conducteur soit déverrouillée et que la clé soit retirée du contact.
- Environ 15 secondes après que toutes les portières soient fermées.
- Environ 15 secondes après que la clé soit retirée du contact avec toutes les portières fermées.

L'éclairage s'éteint aussi lorsque:

- Le contacteur d'allumage est tourné à la position ON et toutes les portières sont fermées.
- La portière du conducteur est verrouillée.

### REMARQUE

#### Economiseur de batterie

Si une portière reste ouverte, l'éclairage s'éteindra après 5 minutes environ dans le but d'économiser la batterie.

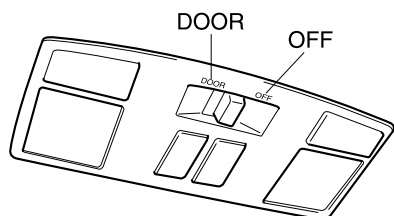
L'éclairage s'allume de nouveau lorsque le contacteur d'allumage est tourné à la position ON, ou lorsqu'une des portières est ouverte après que toutes les portières aient été fermées.

# Équipement intérieur

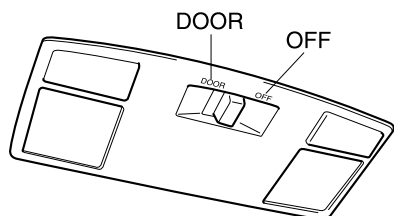
## ▼ Eclairages au pavillon \*

### Avant

Avec toit ouvrant transparent

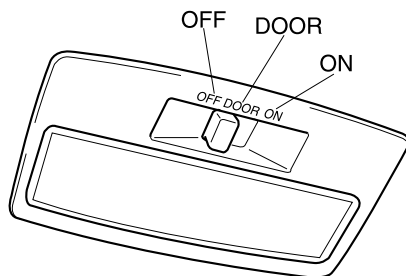


Sans toit ouvrant transparent



Position de l'interrupteur	Eclairage au pavillon avant
OFF	Eclairage hors circuit
DOOR	<ul style="list-style-type: none"> <li>L'éclairage s'allume lorsqu'une des portières est ouverte</li> <li>(Avec système d'entrée éclairée) L'éclairage s'allume ou s'éteint lorsque le système d'entrée éclairée est en fonction.</li> </ul>

## Arrière

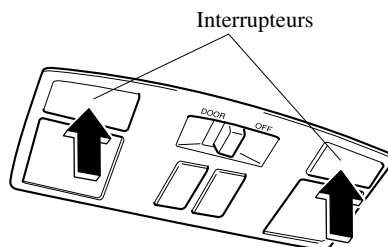


Position de l'interrupteur	Eclairage au pavillon arrière
OFF	Eclairage hors circuit
DOOR	<ul style="list-style-type: none"> <li>L'éclairage s'allume lorsqu'une des portières est ouverte</li> <li>(Avec système d'entrée éclairée) L'éclairage s'allume ou s'éteint lorsque le système d'entrée éclairée est en fonction.</li> </ul>
ON	Eclairage en circuit

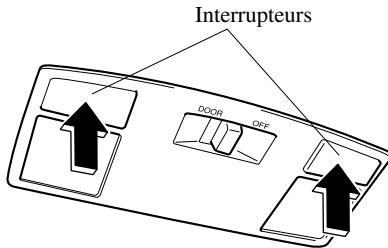
## ▼ Lampes de lecture \*

Les lampes de lecture peuvent être allumées ou éteintes en appuyant sur les interrupteurs.

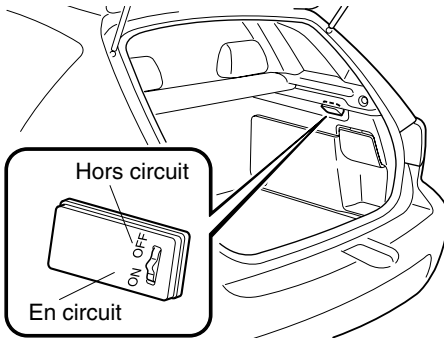
Avec toit ouvrant transparent



## Sans toit ouvrant transparent



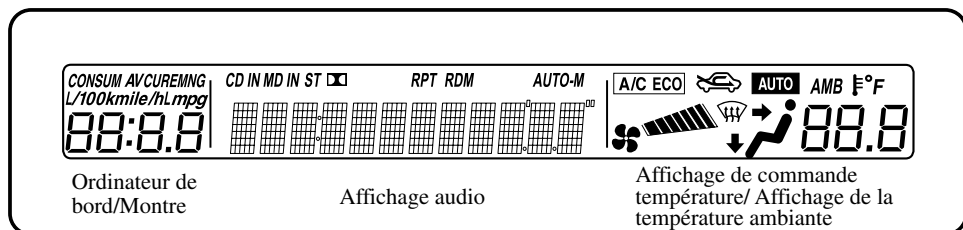
### ▼ Eclairage de compartiment à bagages (5 portes)



Position de l'interrupteur	Eclairage de compartiment à bagages
OFF	Eclairage hors circuit
ON	L'éclairage s'allume lorsque le hayon est ouvert

# Équipement intérieur

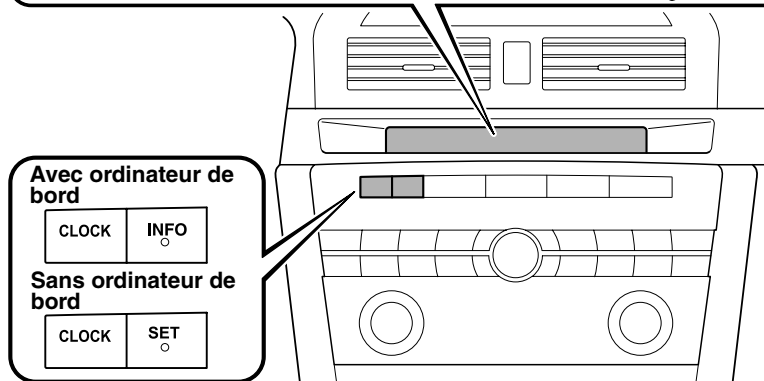
## Affichage d'informations



Ordinateur de bord/Montre

Affichage audio

Affichage de commande température/ Affichage de la température ambiante



### ▼ Fonctions de l'affichage d'informations

L'affichage d'informations a les fonctions suivantes:

- Montre
- Affichage de la température ambiante (Affichage de la température extérieure)\*
- Affichage de commande température (Type entièrement automatique)
- Affichage audio
- Ordinateur de bord\*



## ▼ Montre

### REMARQUE

Pendant que l'ordinateur de bord est affiché, appuyer sur la touche CLOCK pour afficher l'heure.

Lorsque le contacteur d'allumage est à la position ACC ou ON, l'heure est affichée.



## Réglage de l'heure

### REMARQUE

Sur les véhicules avec un ordinateur de bord, appuyer sur la touche INFO au lieu de la touche SET pour régler l'heure.

1. Appuyer sur la touche CLOCK jusqu'à ce qu'un bip se fasse entendre, et "12Hr" et "24Hr" seront affichés.
2. Appuyer sur la touche SET pour commuter entre l'affichage "12Hr" et "24Hr". L'affichage sélectionné clignotera.  
Pour sélectionner le réglage désiré pour la montre, appuyer sur la touche CLOCK de nouveau pendant que le réglage désiré clignote.

3. "Hr. ADJUST" sera affiché ensuite, et la portion de l'heure sur l'affichage clignotera. Appuyer sur la touche SET pour régler l'heure, puis appuyer sur la touche CLOCK.
4. "Min. ADJUST" sera affiché ensuite, et la portion des minutes sur l'affichage clignotera. Appuyer sur la touche SET pour régler les minutes, puis appuyer sur la touche CLOCK.

## Réinitialisation de l'heure

### REMARQUE

Sur les véhicules avec un ordinateur de bord, appuyer sur la touche INFO au lieu de la touche SET pour réinitialiser l'heure.

Pendant que l'heure est affichée, appuyer sur la touche SET pendant 1,5 seconde ou plus. Lorsque la touche est relâchée, un bip se fait entendre et l'heure sera réinitialisée comme suit:

(Exemple)

12:01—12:29→12:00

12:30—12:59→1:00

### REMARQUE

Lorsque la touche SET est relâchée, les secondes sont réinitialisées à "00".

## ▼ Affichage de la température ambiante\*

### Avec climatiseur manuel

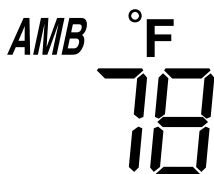
Lorsque le contacteur d'allumage est à la position ON, la température ambiante est affichée.

## Équipement intérieur

### Avec climatiseur complètement automatique

Lorsque le contacteur d'allumage est sur la position ON, appuyer sur la touche AMB (page 6-12) se trouvant sur le panneau de commande du climatiseur pour afficher la température ambiante.

Appuyer sur la touche AMB de nouveau pour commuter l'affichage de la température ambiante à la température de réglage du climatiseur.



#### REMARQUE

La température ambiante affichée peut différer de la température ambiante actuelle suivant l'environnement du véhicule et les conditions du véhicule.

### ▼ Affichage de commande température (Type entièrement automatique)

Le statut du système de commande température est affiché. Pour actionner le système de commande température, se référer à "Système de commande de température" (page 6-2).

### ▼ Affichage audio

Le statut du système audio est affiché. Pour actionner le système audio, se référer à Système audio (page 6-17).

### ▼ Ordinateur de bord \*

L'ordinateur de bord peut afficher les données suivantes:

- La consommation actuelle de carburant.
- La moyenne de consommation de carburant.
- La distance approximative que l'on peut parcourir avec le carburant restant.
- La vitesse moyenne du véhicule.

Le contacteur d'allumage doit être sur la position ON.

Appuyer sur la touche INFO pour changer le mode d'affichage.

#### REMARQUE

Lorsque l'heure est affichée, appuyer sur la touche INFO pour changer l'affichage à l'ordinateur de bord.

En cas de problème avec l'ordinateur de bord, s'adresser à un concessionnaire agréé Mazda.

### Mode de consommation actuelle de carburant

Ce mode affiche la consommation actuelle de carburant en calculant la quantité de carburant consommé et la distance parcourue.

La consommation actuelle de carburant est calculée puis affichée toutes les 2 secondes.

## Équipement intérieur

Lorsque ce mode est sélectionné,  
CONSUM CUR est affiché.  
ETATS-UNIS

*CONSUM CUR*  
mpg  
22.4

CANADA

*CONSUM CUR*  
L/100km  
10.5

Lorsque l'on a ralenti à environ 5 km/h (3 mi/h), — L/100 km (— mpg) est affiché.

### **Mode de moyenne de consommation de carburant**

Ce mode affiche la moyenne de consommation de carburant en calculant la quantité de carburant consommé et la distance parcourue depuis que la batterie a été branchée ou les données réinitialisées. La moyenne de consommation de carburant est calculée puis affichée toutes les minutes.

Lorsque ce mode est sélectionné,  
CONSUM AV est affiché.  
ETATS-UNIS

*CONSUM AV*  
mpg  
22.4

CANADA

*CONSUM AV*  
L/100km  
10.5

Pour effacer les données affichées, appuyer sur la touche INFO pendant plus d'une seconde.

Après avoir appuyé sur la touche INFO, — L/100 km (— mpg) est affiché pendant 1 minute environ avant que l'économie de carburant soit recalculée et affichée.

### **Mode de distance restante**

Cette fonction affiche la distance approximative que l'on peut parcourir avec le carburant restant en se basant sur la consommation de carburant.

## Équipement intérieur

---

La distance restante est calculée puis affichée toutes les minutes.

Lorsque ce mode est sélectionné, REMNG est affiché.

ETATS-UNIS

**REMNG**  
*mile*  
100

CANADA

**REMNG**  
*km*  
160

### REMARQUE

- Même si l'affichage de la distance restante peut indiquer une distance suffisante avant que le plein de carburant ne soit requis, faire le plein dès que possible si l'aiguille de la jauge à carburant est près du E ou si le voyant de niveau bas de carburant s'allume.
- L'affichage ne changera que si l'on ajoute plus de 20 litres (5,3 gal) environ de carburant.

### Mode de vitesse moyenne du véhicule

Ce mode affiche la vitesse moyenne du véhicule en calculant la distance et la durée des déplacements depuis que la batterie a été branchée ou les données réinitialisées.

La vitesse moyenne du véhicule est calculée puis affichée toutes les 10 secondes.

Lorsque ce mode est sélectionné, AV sera affiché.

ETATS-UNIS

**AV**  
*mile/h*  
25

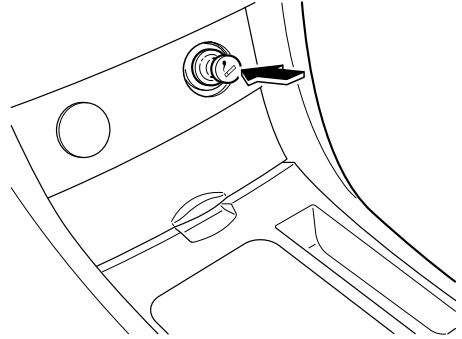
## CANADA

AV  
km /h  
40

Pour effacer les données affichées, appuyer sur la touche INFO pendant plus d'une seconde. Après avoir appuyé sur la touche INFO, — km/h (— mile/h) sera affiché pendant 1 minute avant que la vitesse du véhicule ne soit recalculée et affichée.

## Allume-cigare

Le contacteur d'allumage doit être sur la position ACC ou ON.  
Pour utiliser l'allume-cigare, l'enfoncer et le relâcher. Il ressort automatiquement lorsqu'il est prêt à l'emploi.



## ⚠ ATTENTION

- Ne pas toucher à la partie métallique de l'allume-cigare, cela risque de causer des brûlures.
- Ne pas maintenir l'allume-cigare enfoncé, car cela le fera surchauffer.
- Ne pas utiliser la prise de l'allume-cigare pour brancher des accessoires tel qu'un rasoir ou pot à café. Ceux-ci risquent de l'endommager ou de causer une panne du circuit électrique. N'utiliser qu'un allume-cigare Mazda ou l'équivalent.
- Si l'allume-cigare ne ressort pas après 30 secondes, le retirer pour éviter qu'il ne surchauffe.

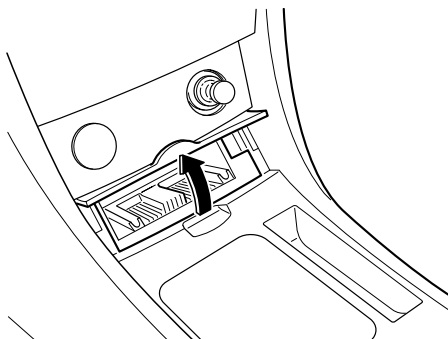
## Équipement intérieur

### Cendrier

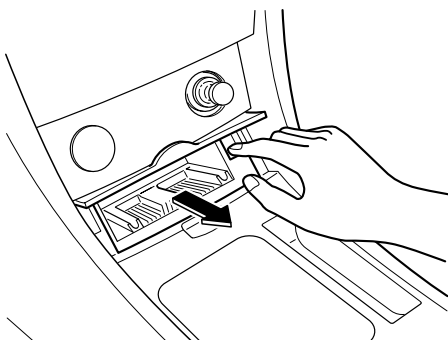
#### ⚠ ATTENTION

Ne pas utiliser le cendrier comme contenant à déchets. Il pourrait en résulter un incendie.

Pour l'utiliser, ouvrir le couvercle.



Pour le retirer, ouvrir le couvercle et tirer le cendrier vers le haut.



### Porte-verres

#### ⚠ PRUDENCE

##### Utilisation du porte-verres:

*L'utilisation d'un porte-verres pour maintenir des contenants avec des liquides chauds lorsque le véhicule est en mouvement est dangereux. Si le liquide se renverse, on risque de se brûler. Ne jamais utiliser le porte-verres pour maintenir des contenants avec des liquides chauds lorsque le véhicule est en mouvement.*

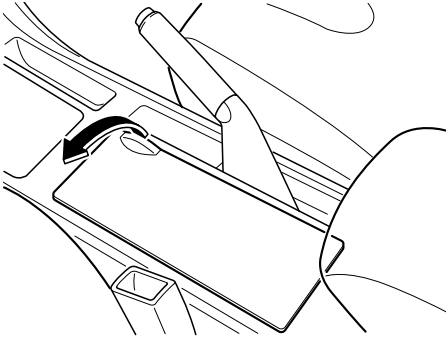
##### Ne rien placer autre que des verres ou des canettes de boissons dans le porte-verres:

*Le fait de mettre des objets autres que des verres ou des canettes de boissons dans le porte-verres est dangereux. En cas de freinage ou de manœuvre brusque, les occupants peuvent être cognés et subir des blessures, ou les objets peuvent être projetés à l'intérieur du véhicule et gêner le conducteur, ce qui peut causer un accident. N'utiliser le porte-verres que pour y mettre des verres ou des canettes de boissons.*

#### ⚠ ATTENTION

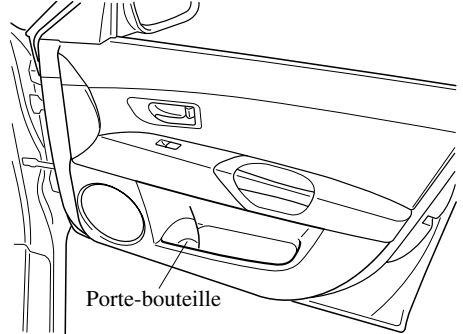
Afin de réduire les risques de blessures en cas d'accident ou d'arrêt brusque, garder fermé tout porte-verres non utilisé.

Pour l'utiliser, ouvrir le couvercle.



## Porte-bouteilles

Les porte-bouteilles se trouvent sur l'intérieur des portières avant.



### **ATTENTION**

Ne pas utiliser les porte-bouteilles pour des contenants non fermés. Le liquide risque de se renverser lorsqu'une portière est ouverte ou fermée.

## Compartiments de rangement

### ! PRUDENCE

*Compartiments de rangement ouverts: Le fait de conduire avec les compartiments de rangement ouverts est dangereux. Pour réduire les risques de blessures en cas d'accident ou de freinage brusque, garder les compartiments de rangement fermés lors de la conduite.*

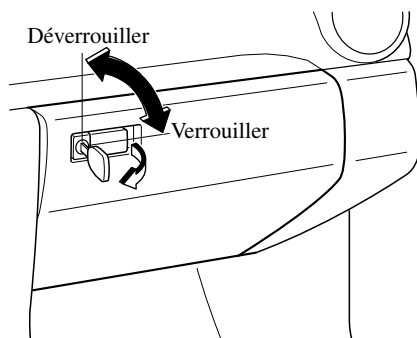
### ! ATTENTION

Ne pas laisser de lunettes ou de briquet dans la boîte de rangement lorsque le véhicule est stationné au soleil. La température élevée, risque de faire exploser un briquet ou de déformer ou craquer le plastique de lunettes.

## ▼ Boîte à gants

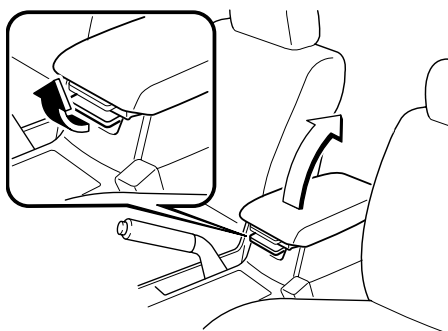
Pour ouvrir la boîte à gants, tirer la poignée vers soi.

Si la boîte à gants est équipée d'un verrou, introduire la clé et la tourner dans le sens des aiguilles d'une montre pour verrouiller, et dans le sens contraire pour déverrouiller.



## ▼ Console centrale

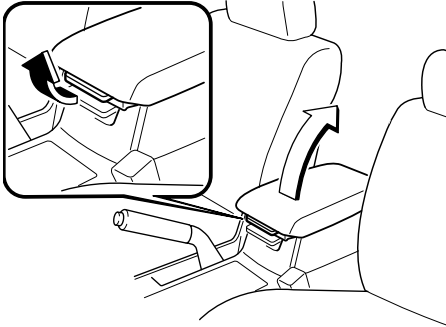
Pour ouvrir, tirer le loquet inférieur.





Les petits articles peuvent être placés dans le plateau du couvercle de la console centrale.

Pour l'ouvrir, tirer le loquet supérieur.

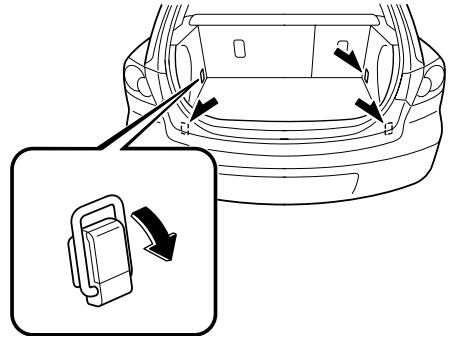


## ▼ Anneaux de fixation de la charge (5 portes)

### **PRUDENCE**

***Bagages et paquets non fixés:***  
*Le fait de ne pas fixer les bagages ou paquets avant la conduite est dangereux car ils pourraient se déplacer ou être projetés en cas de freinage brusque ou de collision, et causer de graves blessures. S'assurer que tout bagage et paquet est fixé avant de conduire le véhicule.*

Utiliser les anneaux du compartiment à bagages pour fixer les bagages avec une corde ou un filet. La force de résistance à la traction des anneaux est de 196 N (20 kgf, 44 lbf). Ne pas appliquer une force excessive aux anneaux car cela les endommagerait.



### **REMARQUE**

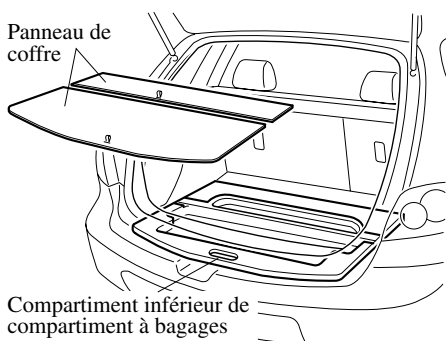
Pour fixer le chargement avec une corde ou un filet, les anneaux du panneau de coffre peuvent être utilisés de la même façon que les anneaux de fixation de la charge (page 6-62).

## Équipement intérieur

### ▼ Compartiment inférieur de compartiment à bagages (5 portes)

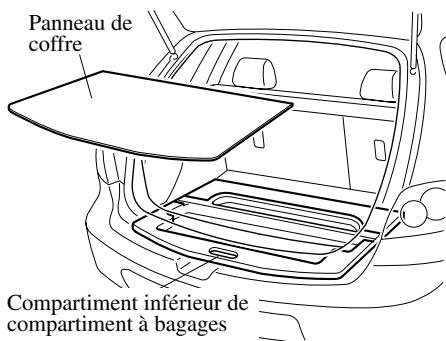
#### Avec panneau de plancher flexible

Pour utiliser le compartiment inférieur de compartiment à bagages, ouvrir partiellement ou retirer les panneaux de coffre.



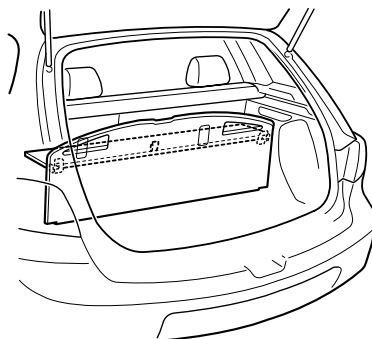
#### Sans panneau de plancher flexible

Pour utiliser le compartiment inférieur de compartiment à bagages, retirer ou soulever le panneau de coffre.



### ▼ Panneau de plancher flexible (5 portes)\*

Le compartiment à bagages peut être séparé verticalement et/ou horizontalement, à l'aide du panneau de coffre et des anneaux du panneau de coffre.

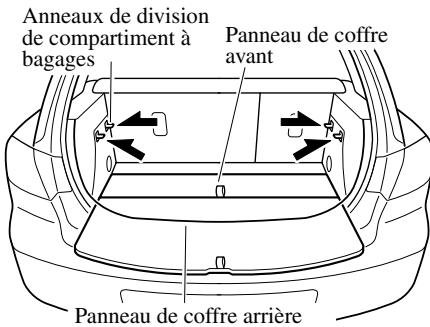


### ⚠ ATTENTION

S'assurer que le panneau de coffre est correctement fixé lorsqu'il est inséré dans les anneaux du panneau de coffre. S'il n'est pas correctement fixé, il pourrait sortir accidentellement et endommager les anneaux du panneau de coffre ou le panneau de coffre.

### REMARQUE

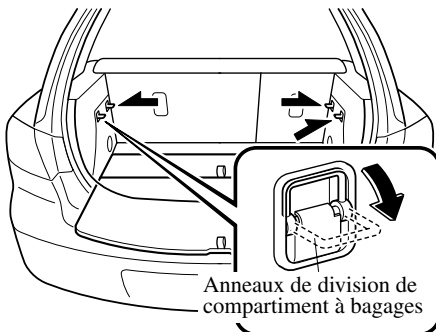
Les anneaux du panneau de coffre peuvent être utilisés pour fixer la charge. La force de résistance à la traction des anneaux est de 147 N (15 kgf, 33 lbf). Ne pas appliquer de force excessive aux anneaux du panneau de coffre car cela les endommagera (page 6-61).



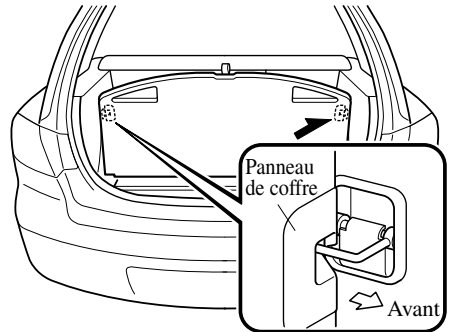
### Pour séparer verticalement

Utiliser le panneau de coffre arrière pour séparer le compartiment à bagages verticalement.

1. Sortez les anneaux du panneau de coffre.

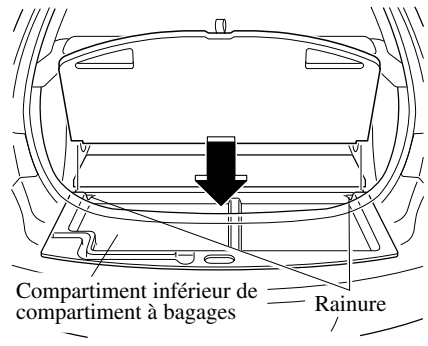


2. Insérer les anneaux du panneau de coffre dans les fentes du panneau de coffre.



### REMARQUE

Pour faciliter l'insertion des anneaux du panneau de coffre dans les fentes du panneau de coffre, insérer d'abord le bas du panneau de coffre arrière dans la rainure du compartiment à bagages secondaire.



3. Bouger le panneau de coffre pour s'assurer qu'il est bien installé.

### Pour séparer horizontalement

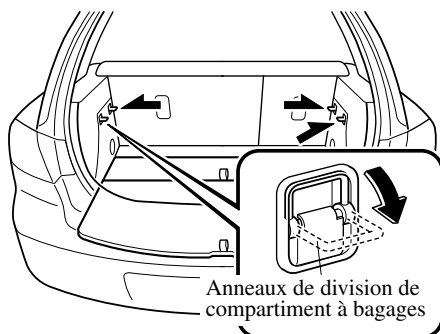
Utiliser le panneau de coffre avant pour séparer le compartiment à bagages horizontalement.

## Équipement intérieur

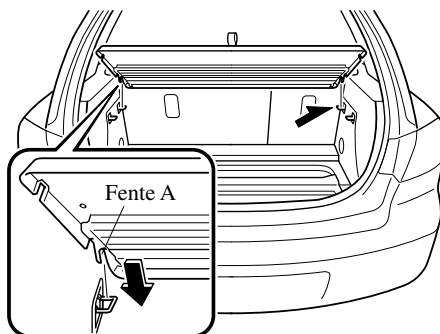
### ⚠ ATTENTION

- Ne pas placer d'objets lourds sur le panneau de coffre et ne pas appliquer de force excessive car cela pourrait endommager le panneau de coffre. Le poids permis est d'environ 5 kg (11 lb).
- Ne pas utiliser le panneau de coffre arrière pour séparer le compartiment à bagages horizontalement. Le panneau de coffre arrière ne peut pas être fixé aux anneaux du panneau de coffre et il pourrait se déplacer et causer des blessures lorsque le véhicule se déplace.

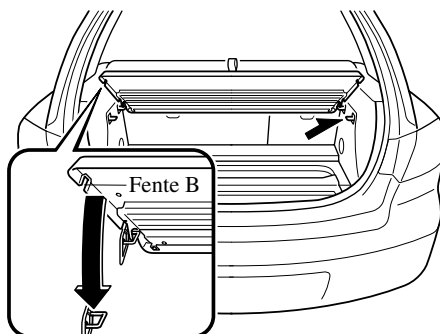
1. Sortez les anneaux du panneau de coffre.



2. Insérer l'anneau du panneau de coffre dans la fente A.



3. Insérer l'autre anneau du panneau de coffre dans la fente B jusqu'à ce qu'un dé clic se fasse entendre.



4. Bouger le panneau de coffre pour s'assurer qu'il est bien installé.

### ⚠ ATTENTION

Ne pas mettre ou retirer d'articles à partir du siège arrière pendant que le véhicule se déplace. Le panneau de coffre ou les bagages peuvent se déplacer et causer des blessures.

Informations utiles sur ce qu'il faut faire en cas d'urgence.

<b>Stationnement en cas d'urgence</b> .....	<b>7-2</b>
Stationnement en cas d'urgence .....	7-2
<b>Pneu à plat</b> .....	<b>7-3</b>
Rangement de la roue de secours et des outils .....	7-3
Changement de roue .....	7-6
<b>Surchauffe</b> .....	<b>7-13</b>
Surchauffe .....	7-13
<b>Démarrage d'urgence</b> .....	<b>7-15</b>
Démarrage d'un moteur noyé .....	7-15
Démarrage avec batterie de secours .....	7-16
Démarrage en poussant .....	7-19
<b>Remorquage d'urgence</b> .....	<b>7-20</b>
Description du remorquage .....	7-20
Crochet d'immobilisation .....	7-21
Remorquage récréatif .....	7-23

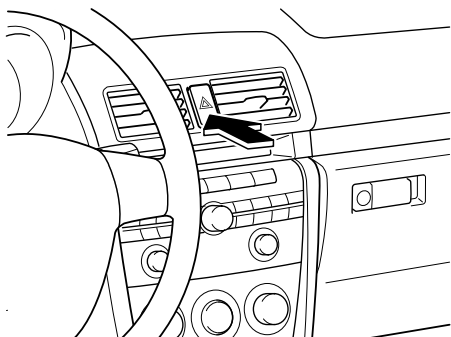
## Stationnement en cas d'urgence

---

### Stationnement en cas d'urgence

Les feux de détresse servent à avertir les autres conducteurs que votre véhicule présente un danger et qu'ils doivent faire extrêmement attention lorsqu'ils s'en approchent.

Les feux de détresse doivent toujours être utilisés lorsque l'on s'arrête sur ou près d'une route.



Appuyer sur l'interrupteur de feux de détresse et les quatre clignotants clignoteront.

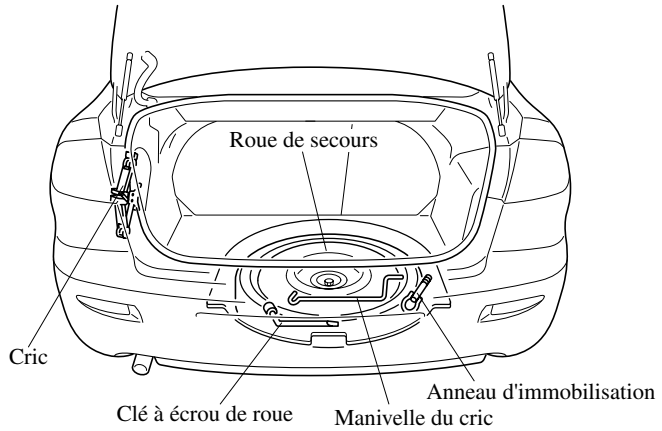
#### REMARQUE

- Les clignotants ne fonctionnent pas lorsque les feux de détresse sont utilisés.
- Vérifier les réglementations locales concernant l'utilisation des feux de détresse lors du remorquage. Leur utilisation peut être interdite dans ces conditions.

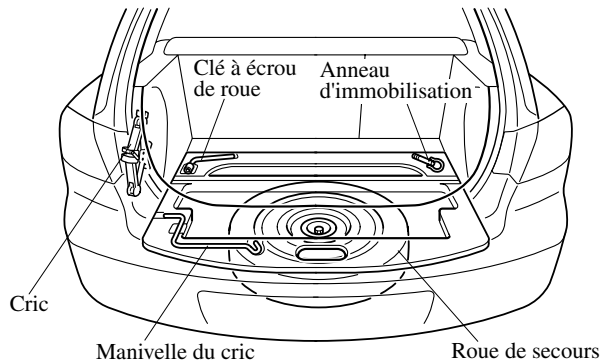
## Rangement de la roue de secours et des outils

La roue de secours et les outils sont rangés aux endroits indiqués sur l'illustration.

### 4 portes



### 5 portes

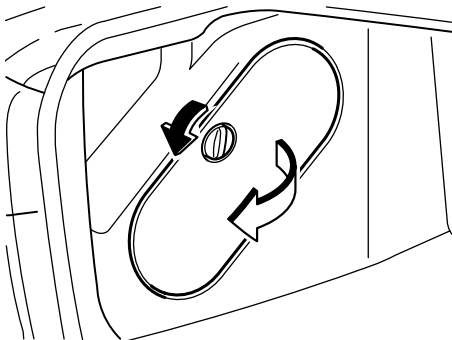


## Pneu à plat

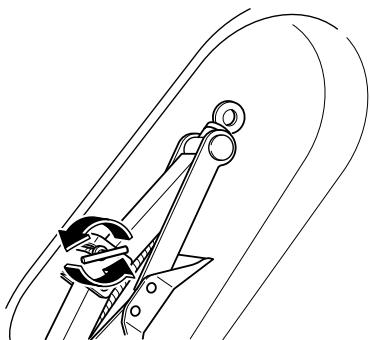
### ▼ Cric

#### Pour retirer le cric

1. Tourner le bouton et retirer le cache du cric.



2. Tourner le boulon à oreilles dans le sens contraire des aiguilles d'une montre.



#### Pour fixer le cric

Installer dans l'ordre inverse du retrait.

### ▼ Roue de secours

Ce véhicule Mazda est équipé d'une roue de secours à usage temporaire.

La roue de secours à usage temporaire est plus légère qu'une roue conventionnelle, elle est conçue pour être utilisée de TRES courtes périodes. Ne JAMAIS utiliser la roue de secours sur de longs trajets ou pendant longtemps.

### **! PRUDENCE**

***Conduite avec une roue de secours à usage temporaire sur la glace ou la neige:***

***La conduite avec une roue de secours à usage temporaire à l'avant (roue motrice) sur la glace ou la neige est dangereuse. La maniabilité en sera affectée. On risque de perdre le contrôle du véhicule et d'avoir un accident. Monter la roue de secours à usage temporaire à l'arrière et utiliser la roue conventionnelle à l'avant.***

### **! ATTENTION**

- L'utilisation d'une roue de secours à usage temporaire peut diminuer la stabilité de conduite en comparaison de celle d'une roue conventionnelle. Conduire prudemment.



**⚠ ATTENTION**

- Pour éviter d'endommager la roue de secours à usage temporaire ou le véhicule, respecter les précautions suivantes:
  - Ne pas dépasser 80 km/h (50 mi/h).
  - Ne pas passer sur des obstacles. Ne pas passer dans un lave-auto automatique. Le diamètre de cette roue étant plus petit que celui d'une roue conventionnelle la garde au sol est réduite de 25 mm (1 po.) environ.
  - Ne pas utiliser de chaîne sur cette roue, car elle ne s'ajustera pas correctement.
  - Ne pas utiliser cette roue de secours à usage temporaire sur un autre véhicule; elle a été conçue pour ce véhicule Mazda exclusivement.
  - N'utiliser qu'une roue de secours temporaire à la fois sur le véhicule.

**REMARQUE**

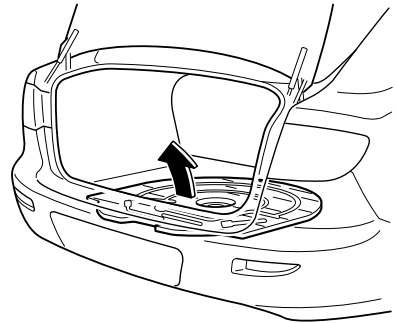
**(Avec système de surveillance de pression des pneus)**

La roue de secours à usage temporaire ne possède pas de capteur de pression du pneu. Le voyant clignotera continuellement tant que la roue de secours à usage temporaire est utilisée (page 5-26).

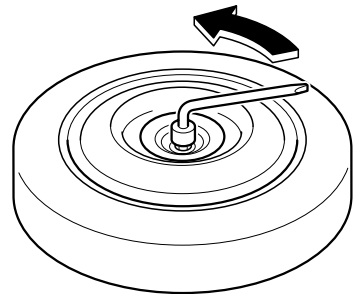
**Pour retirer la roue de secours**

**(4 portes)**

1. Retirer le tapis et le panneau de coffre.



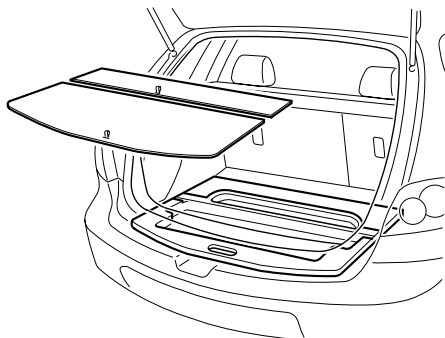
2. Tourner le boulon de fixation de la roue de secours dans le sens contraire des aiguilles d'une montre, à l'aide de la clé à écrou de roue.



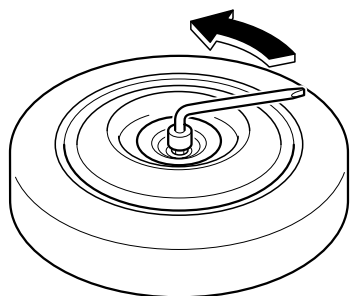
## Pneu à plat

### (5 portes)

1. Retirer le tapis et le panneau de coffre et le compartiment inférieur de compartiment à bagages.



2. Tourner le boulon de fixation de la roue de secours dans le sens contraire des aiguilles d'une montre, à l'aide de la clé à écrou de roue.



## Changement de roue

### REMARQUE

Si les symptômes suivants sont ressentis pendant la conduite, cela peut indiquer un pneu crevé.

- La direction devient lourde.
- Le véhicule se met à vibrer excessivement.
- Le véhicule tire d'un côté.

Si l'on a un pneu crevé, conduire le véhicule lentement jusqu'à un endroit de niveau, aussi éloigné que possible du trafic, pour changer la roue. S'arrêter sur l'accotement ou sur une route où il y a du trafic est dangereux.

### ! PRUDENCE

***Soulever le véhicule au cric:***  
***Le changement de roue est dangereux. Le véhicule peut glisser du cric et causer des blessures.***  
***S'assurer de suivre les instructions pour le changement de roue, et ne jamais se mettre sous le véhicule lorsqu'il n'est supporté que par le cric.***

***Passagers dans un véhicule sur cric:***  
***Le fait de permettre à quelqu'un de rester dans un véhicule supporté par le cric est dangereux. L'occupant peut faire tomber le véhicule causant de graves blessures. Ne jamais laisser quelqu'un dans un véhicule supporté par le cric.***

**! ATTENTION**

**(Avec système de surveillance de pression des pneus)**

Les jantes montées sur ce véhicule Mazda sont spécialement conçues pour l'installation de capteurs de pression des pneus. Ne pas utiliser des jantes non d'origine, car il peut ne pas être possible d'y installer les capteurs de pression des pneus.

**REMARQUE**

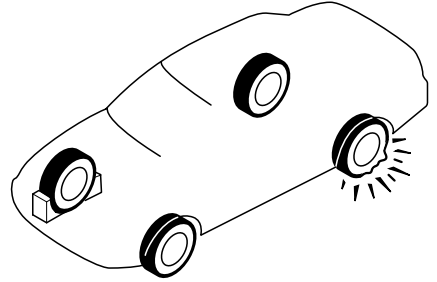
- S'assurer que le cric soit bien lubrifié avant de l'utiliser.

**(Avec système de surveillance de pression des pneus)**

- S'assurer d'enregistrer le signal de code d'identification des capteurs de pression des pneus lorsque les pneus ou les jantes sont changés (page 5-29).

1. Garer le véhicule sur une surface horizontale, dans un endroit éloigné du trafic et appliquer fermement le frein de stationnement.
2. Passer en plage P dans le cas d'une boîte de vitesses automatique; ou engager la marche arrière (R) ou 1 dans le cas d'une boîte de vitesses manuelle, et arrêter le moteur.
3. Allumer les feux de détresse.
4. Faire descendre les passagers du véhicule et les faire attendre dans un endroit éloigné du véhicule et du trafic.
5. Sortir le cric, la trousse à outils et la roue de secours (page 7-3).

6. Bloquer la roue diagonalement opposée à la roue à changer. Pour bloquer une roue, placer des cales à l'avant et à l'arrière de la roue.

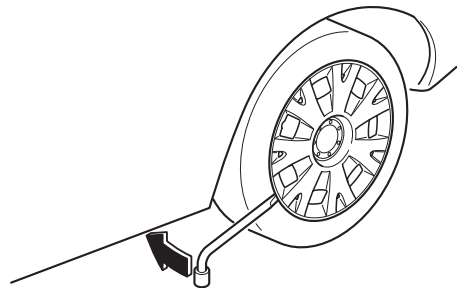


**REMARQUE**

Pour caler une roue, utiliser une pierre ou un morceau de bois assez grand pour bloquer la roue.

**▼ Retrait d'un pneu à plat**

1. Si le véhicule est équipé d'un enjoliveur de roue, le retirer l'enjoliveur de roue à l'aide de l'extrémité en biseau de la clé à écrou.



## Pneu à plat

### REMARQUE

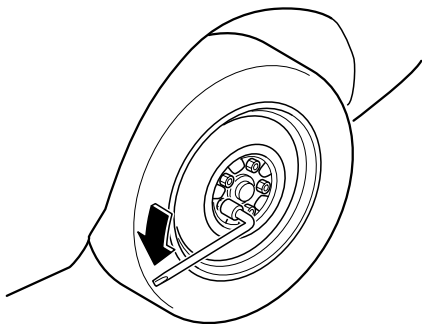
Introduire fermement l'extrémité en biseau de la clé à écrou, entre la roue et l'enjoliveur sinon le retrait sera difficile.

### ⚠ ATTENTION

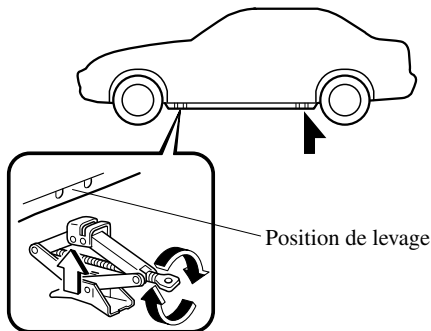
Il y a un repère de tige de soupape à l'intérieur de l'enjoliveur. Lors de l'installation de l'enjoliveur, aligner cette marque avec la tige de soupape du pneu.

Ils risquent de s'endommager si l'enjoliveur n'est pas correctement aligné lors de l'installation.

2. Desserrer chaque écrou de roue en les tournant d'un tour dans le sens contraire des aiguilles d'une montre, mais ne pas les retirer jusqu'à ce que la roue soit soulevée du sol.



3. Placer le cric sous la position de levage la plus proche de la roue à changer.



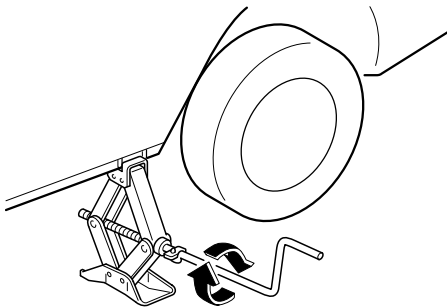
### ⚠ PRUDENCE

***Position de levage incorrecte:***  
*Le fait d'essayer de soulever le véhicule en utilisant des positions de levage autres que celles recommandées dans ce manuel est dangereux. Le véhicule peut glisser du cric et gravement blesser ou même tuer quelqu'un. N'utiliser que les positions de levage avant et arrière recommandées dans ce manuel.*

***Cric non approprié:***  
*L'utilisation d'un cric non conçu pour ce véhicule Mazda est dangereux. Le véhicule peut glisser du cric et causer de graves blessures. N'utiliser que le cric fourni avec ce véhicule Mazda.*

***Objets sous le cric:***  
*Le fait de soulever le véhicule avec un objet placé sous le cric est dangereux. Le cric risque de glisser et quelqu'un risque d'être gravement blessé par le cric ou le véhicule lorsqu'il tombe. Ne jamais placer d'objets sous le cric.*

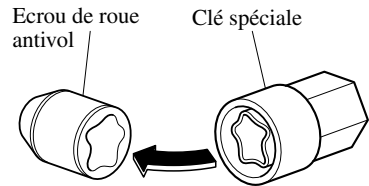
4. Introduire la manivelle de cric dans le cric.
5. Tourner la manivelle du cric dans le sens des aiguilles d'une montre pour soulever le véhicule juste assez pour que la roue de secours puisse être installée. Avant de retirer les écrous de roue s'assurer que le véhicule est bien stable et ne risque pas de glisser ou de se déplacer.



6. Retirer les écrous de roue en les tournant dans le sens contraire des aiguilles d'une montre; puis retirer la roue et l'enjoliveur central.

### ▼ **Écrou de roue antivol\***

Si le véhicule est équipé d'écrous de roue antivol optionnels, un d'eux est monté sur chaque roue et une clé spéciale doit être utilisée pour les retirer. Cette clé fixée à la clé à écrou de roue est rangée avec la roue de secours. Les enregistrer auprès du fabricant en remplissant la carte fournie dans la boîte à gants et en la postant dans l'enveloppe fournie. Si vous perdez cette clé, s'assurer un concessionnaire agréé Mazda ou utiliser le bon de commande du fabricant, qui se trouve avec la carte d'enregistrement.



### **Pour retirer l'écrou antivol**

1. Obtenir la clé de l'écrou de roue antivol.
2. Placer la clé sur l'écrou, et la maintenir bien perpendiculairement sur celui-ci. Si la clé est maintenue à un angle, cela risque d'endommager la clé et l'écrou. Ne pas utiliser d'outil à air comprimé.
3. Placer la clé à écrou de roue sur la clé spéciale et appliquer une pression. Tourner la clé dans le sens contraire des aiguilles d'une montre pour retirer l'écrou.

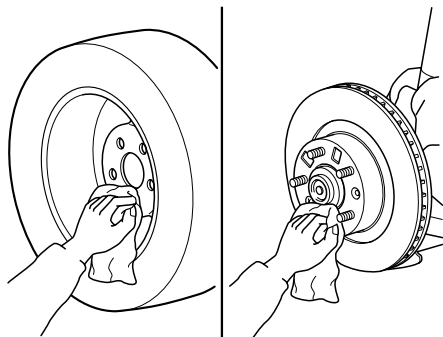
## Pneu à plat

### **Pour installer l'écrou**

1. Placer la clé sur l'écrou, et la maintenir bien perpendiculairement sur celui-ci. Si la clé est maintenue à un angle, cela risque d'endommager la clé et l'écrou. Ne pas utiliser d'outil à air comprimé.
2. Placer la clé à écrou de roue sur la clé spéciale, appliquer une pression et tourner la clé dans le sens des aiguilles d'une montre.

### **▼ Installation de la roue de secours**

1. Retirer toute saleté des surfaces de montage de la roue et du moyeu, et des écrous de roue, à l'aide d'un chiffon.

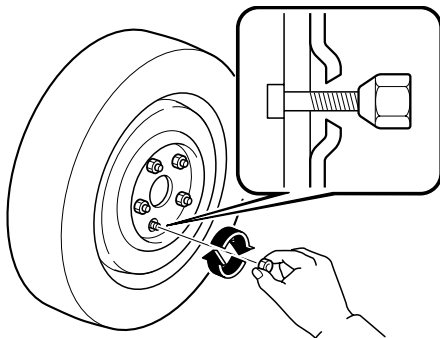


### **! PRUDENCE**

***Retrait de la saleté des surfaces de montage de la roue et du moyeu, et des écrous de roue:***

***Lors du changement de roue, le fait de ne pas retirer la saleté des surfaces de montage de la roue et du moyeu, et des écrous de roue peut se desserrer lors de la conduite et la roue peut se détacher du moyeu, causant un accident. S'assurer que les surfaces de montage de la roue et du moyeu, et les écrous de roue sont propres avant de changer ou de remplacer les roues.***

2. Placer la roue de secours.
3. Installer les écrous de roue avec le côté en biseau vers l'intérieur; les serrer à la main.



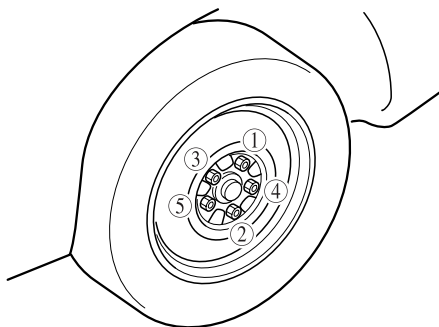
**! PRUDENCE**

**Ne pas appliquer d'huile ou de graisse aux boulons des écrous de roue:**

***Le fait d'appliquer de l'huile ou de la graisse aux boulons des écrous de roue est dangereux. Les écrous de roue peuvent se desserrer lors de la conduite et la roue peut se détacher du moyeu, causant un accident. De plus, les écrous de roue risquent de s'endommager s'ils sont trop serrés.***

***Ne pas appliquer d'huile ou de graisse aux boulons des écrous de roue et ne pas serrer les écrous de roue à un couple dépassant celui spécifié.***

4. Tourner la manivelle de cric dans le sens contraire des aiguilles d'une montre et abaisser le véhicule. Utiliser la clé à écrou de roue pour serrer les écrous de roue dans l'ordre indiqué.



Si l'on n'est pas certain du serrage des écrous de roue, les faire vérifier par un concessionnaire agréé Mazda.

**Couple de serrage des écrous**

N·m (kgf·m, ft·lbf)	88—117 (9—11, 65—93)
---------------------	----------------------

**! PRUDENCE**

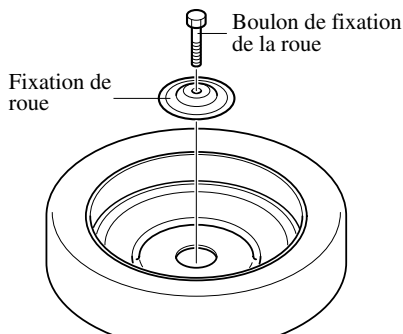
**Écrous de roue desserrés:**

***Des écrous de roue incorrectement serrés ou desserrés sont dangereux. La roue peut ne pas tourner droit ou se détacher. Ceci peut faire perdre le contrôle du véhicule et causer un grave accident. Toujours serrer les écrous de roue correctement.***

**Boulons et écrous de roue métriques:**

***Les boulons et écrous de roue de ce véhicule Mazda sont à pas métrique, l'utilisation d'un écrou à pas non métrique sur un boulon à pas métrique est dangereuse. Un écrou non métrique monté sur un boulon métrique ne fixera pas la roue et endommagera le boulon, ceci peut faire que la roue se détache et causer un accident. S'assurer d'installer les écrous que l'on a retirés ou de les remplacer par des écrous à pas métrique identiques.***

5. Ranger la roue endommagée en utilisant le boulon de fixation de la roue pour la maintenir en place.



## Pneu à plat

---

6. Vérifier la pression de gonflage. Se référer au tableau de gonflage des pneus (page 10-7).
7. Réparer le pneu crevé ou remplacer la roue de secours dès que possible.



### **PRUDENCE**

***Pression de gonflage incorrecte:***

***Le fait de conduire avec des pneus gonflés à une pression incorrecte est dangereux. Des pneus gonflés à une pression incorrecte peuvent affecter la conduite et entraîner un accident. Ne pas conduire avec un pneu dont la pression de gonflage est incorrecte. Lorsque la pression de gonflage des roues conventionnelles est vérifiée, vérifier aussi la pression de gonflage de la roue de secours.***

### **REMARQUE**

**(Avec système de surveillance de pression des pneus)**

La roue de secours à usage temporaire ne possède pas de capteur de pression du pneu. Le voyant clignotera continuellement tant que la roue de secours à usage temporaire est utilisée (page 5-26).

### **REMARQUE**

Pour éviter que le cric et la trousse à outils ne fassent du bruit, les ranger correctement.



**Surchauffe**

Si la jauge de température du moteur indique une surchauffe, la puissance du véhicule est réduite ou si un bruit de cognement ou de cliquetis est nettement audible, cela indique que le moteur surchauffe.

**! PRUDENCE****Inspection du ventilateur de refroidissement et du moteur:**

*L'inspection du moteur avec le contacteur d'allumage à la position ON est dangereuse. Le ventilateur de refroidissement peut se mettre à fonctionner soudainement même lorsque le moteur ne tourne pas. On risque de subir de graves blessures causées par le ventilateur. Tourner le contacteur d'allumage à la position OFF et retirer la clé du contact lors de l'inspection du moteur.*

**Bouchon du circuit de refroidissement:**

*Lorsque le moteur et le radiateur sont chauds, du liquide de refroidissement brûlant et de la vapeur risquent de jaillir sous pression et causer de graves blessures. Ne pas retirer le bouchon du circuit de refroidissement lorsque le moteur et le radiateur sont chauds.*

**! PRUDENCE****Vapeur provenant d'un moteur qui surchauffe:**

*La vapeur provenant d'un moteur qui surchauffe est dangereuse. On peut être brûlé par cette vapeur qui s'en échappe. N'ouvrir le capot que lorsque de la vapeur ne s'échappe plus du moteur.*

Si la jauge de température du moteur indique une surchauffe:

1. Se garer prudemment sur le bord de la route.
2. Dans le cas d'une boîte de vitesses automatique, passer en plage P, et dans le cas d'une boîte de vitesses manuelle passer au point mort.  
Tirer le frein de stationnement.
3. Eteindre le climatiseur.
4. Vérifier si du liquide de refroidissement ou de la vapeur s'échappe de sous le capot ou du compartiment moteur.

**Si de la vapeur s'échappe du compartiment moteur:**

Ne pas approcher de l'avant du véhicule. Arrêter le moteur. Attendre que la vapeur se dissipe, puis ouvrir le capot et mettre le moteur en marche.

**Si, ni du liquide de refroidissement, ni de la vapeur ne s'échappe:**

Ouvrir le capot et laisser tourner le moteur au ralenti jusqu'à ce qu'il se refroidisse.

## Surchauffe

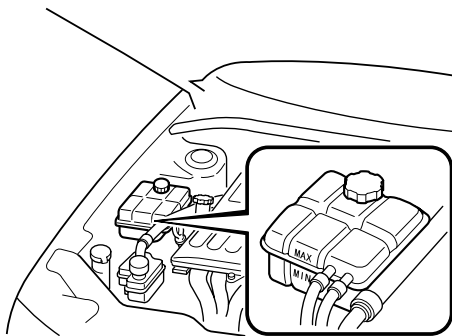
### **! ATTENTION**

Si le ventilateur de refroidissement ne fonctionne pas lorsque le moteur tourne, la température du moteur augmentera. Arrêter le moteur et faire appel à un concessionnaire agréé Mazda.

5. S'assurer que le ventilateur de refroidissement fonctionne, puis arrêter le moteur lorsque la température a baissé.
6. Lorsqu'il s'est refroidi, vérifier le niveau du liquide de refroidissement. S'il est bas, voir s'il y a des fuites de liquide de refroidissement au niveau du radiateur et des durites.

**Si l'on découvre une fuite ou autres dommages, ou si du liquide de refroidissement fuit toujours:**

Arrêter le moteur et faire appel à un concessionnaire agréé Mazda.



**Si aucun problème n'est découvert, le moteur est refroidi et aucune fuite n'est apparente:**

Faire prudemment l'appoint de liquide de refroidissement, au besoin (page 8-21).

### **! ATTENTION**

Si le moteur continue de surchauffer ou surchauffe fréquemment, faire vérifier le circuit de refroidissement. Le moteur risque d'être sérieusement endommagé si les réparations nécessaires n'y sont pas apportées. S'adresser à un concessionnaire agréé Mazda.

## **Démarrage d'un moteur noyé**

Si le moteur ne démarre pas, il peut être noyé (quantité excessive de carburant dans les cylindres).

Suivre les étapes suivantes:

1. Enfoncer la pédale d'accélérateur à fond et la maintenir dans cette position.
2. Mettre le contacteur d'allumage sur la position START et le garder à cette position — pas plus de 10 secondes à la fois — pour lancer le moteur. Si le moteur démarre, relâcher immédiatement la clé et l'accélérateur pour éviter d'emballer le moteur.
3. Si le moteur ne démarre pas, le lancer—pas plus de 10 secondes, sans appuyer sur la pédale d'accélérateur.

## Démarrage avec batterie de secours

Le démarrage avec une batterie de secours est dangereux s'il n'est pas fait correctement. Suivre prudemment les instructions suivantes. Si l'on est pas certain de comment réaliser un démarrage avec une batterie de secours, s'adresser à un mécanicien compétent.

### **PRUDENCE**



#### Suivre ces précautions soigneusement:

*Pour une manipulation sûre et correcte de la batterie, lire soigneusement les précautions suivantes avant d'utiliser ou inspecter la batterie.*



#### Lunettes de protection:

*Travailler sans lunettes de protection est dangereux. Le liquide de la batterie contient de l'ACIDE SULFURIQUE qui peut causer la cécité s'il entre en contact avec vos yeux. Aussi, l'hydrogène produit pendant le fonctionnement normal de la batterie, peut s'enflammer et faire exploser la batterie. S'assurer de toujours porter des lunettes de protection lorsque l'on travaille près de la batterie.*



#### Liquide de batterie renversé:

*Du liquide de batterie renversé est dangereux. Le liquide de la batterie contient de l'ACIDE SULFURIQUE qui peut causer de graves blessures s'il entre en contact avec vos yeux, votre peau ou vos vêtements. Si cela se produit, se rincer immédiatement les yeux avec de l'eau pendant 15 minutes ou se laver la peau complètement et consulter un médecin. Porter des lunettes de protection et des gants de protection pour éviter le contact avec du liquide de la batterie.*



#### Les enfants et les batteries:

*Le fait de laisser des enfants jouer près d'une batterie est dangereux. Du liquide de batterie peut causer de graves blessures s'il entre en contact avec les yeux ou la peau. S'assurer de toujours garder les batteries hors de portée des enfants.*

 **PRUDENCE**
**Maintenir les flammes éloignées:**

*Des flammes ou des étincelles près de cellules ouvertes de la batterie sont dangereuses. De l'hydrogène, qui est produit lors du fonctionnement normal de la batterie, peut s'enflammer et faire exploser la batterie. Une batterie qui explose peut causer de graves brûlures et blessures. Garder toutes les flammes y compris les cigarettes et les étincelles éloignées des cellules ouvertes de la batterie. Lorsque l'on travaille près d'une batterie, ne pas laisser des outils en métal entrer en contact avec la borne positive (+) ou négative (-) de la batterie. Ne pas laisser la borne positive (+) entrer en contact avec la carrosserie du véhicule.*

**Explosions causées par la batterie:**

*Des flammes ou des étincelles près de cellules ouvertes de la batterie sont dangereuses. De l'hydrogène, qui est produit lors du fonctionnement normal de la batterie, peut s'enflammer et faire exploser la batterie. Une batterie qui explose peut causer de graves brûlures et blessures. Garder les flammes, y compris les cigarettes, et étincelles éloignées des cellules ouvertes de la batterie.*

**Niveau d'électrolyte bas ou batterie gelée:**

*Le fait de connecter une batterie de secours à une batterie gelée ou à une batterie dont le niveau d'électrolyte est bas, est dangereux. Elle risque de se fissurer ou d'exploser, et de causer de graves blessures.*

*Ne pas connecter de batterie de secours à une batterie gelée ou à une batterie dont le niveau est bas.*

**Connexion à la borne négative:**

*Le fait de brancher la seconde extrémité du deuxième câble à la borne négative (-) de la batterie déchargée est dangereux.*

*Une étincelle pourrait faire exploser le gaz se trouvant autour de la batterie et causer de graves blessures. Raccorder le câble négatif à un point de masse approprié éloigné de la batterie.*

**Connexion à une composante qui se déplace:**

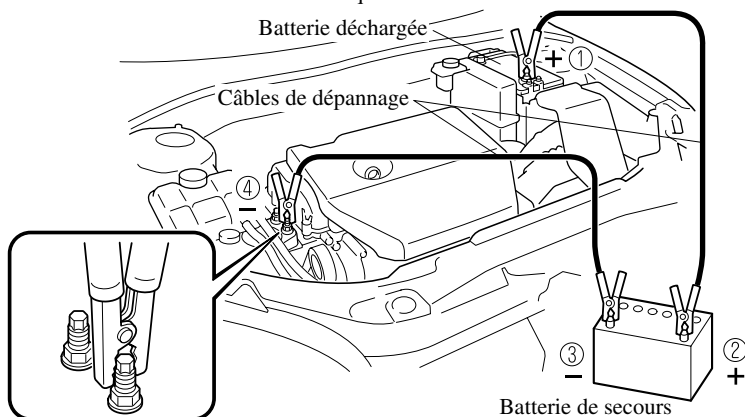
*Le fait de connecter un câble de secours près de ou à une composante qui se déplace (ventilateurs de refroidissement, courroies) est dangereux. Le câble peut être heurté lorsque le moteur démarre et causer de graves blessures. Ne jamais connecter un câble près de ou à une composante qui se déplace.*

## Démarrage d'urgence

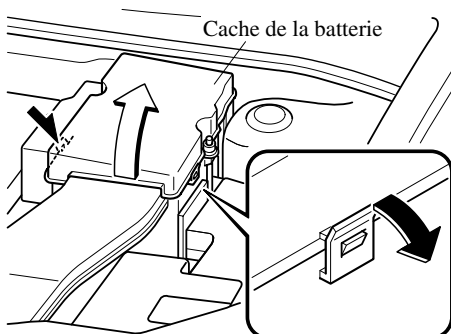
### ⚠ ATTENTION

N'utiliser qu'un dispositif de secours de 12 V. L'utilisation d'une alimentation de 24 V (deux batteries connectées en série ou un générateur de 24 V) peut causer des dommages graves au moteur 12 V du démarreur, au système d'allumage et aux autres pièces du circuit électrique.

Brancher les câbles dans l'ordre numérique et les débrancher dans l'ordre contraire.



1. Retirer le couvercle de la batterie par l'avant.



2. S'assurer que la batterie de secours est de 12 V et que la borne négative est mise à la masse.

3. Si la batterie de secours se trouve dans un autre véhicule, veiller à ce que les deux véhicules ne se touchent pas. Arrêter le moteur du véhicule dépanneur et couper toutes les charges électriques non indispensables des deux véhicules.
4. Raccorder les câbles exactement dans l'ordre indiqué par la figure.
  - Raccorder une extrémité d'un câble à la borne positive de la batterie déchargée (1).
  - Raccorder l'autre extrémité à la borne positive de la batterie de secours (2).
  - Raccorder une extrémité de l'autre câble à la borne négative de la batterie de secours (3).

- Raccorder l'autre extrémité à une partie métallique exposée, robuste et fixe (par exemple, le boulon de montage de moteur du côté droit) qui soit éloigné de la batterie déchargée (4).
5. Démarrer le moteur du véhicule dépanneur et le laisser tourner quelques minutes. Faire démarrer ensuite le moteur de l'autre véhicule.
  6. Lorsque l'on a fini, débrancher prudemment les câbles dans l'ordre inverse de celui décrit dans l'illustration.

**REMARQUE**

S'assurer que les caches sont bien installés.

**Démarrage en poussant** **PRUDENCE**

***Remorquage d'un véhicule pour le faire démarrer:***

***Le fait de remorquer un véhicule pour le faire démarrer est dangereux. Le véhicule remorqué risque d'avancer soudainement lors du démarrage du moteur, le faisant entrer en collision avec le véhicule qui le remorque. Les passagers peuvent subir des blessures. Ne jamais remorquer un véhicule pour le faire démarrer.***

Il n'est pas possible de faire démarrer un véhicule équipé d'une boîte de vitesses automatique en le poussant.

 **ATTENTION**

Un véhicule équipé d'une boîte de vitesse manuelle ne doit jamais être démarré en le poussant. Cela risque d'endommager le système antipollution.

## Remorquage d'urgence

### Description du remorquage

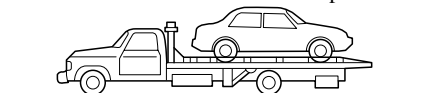
Nous recommandons de faire appel à un concessionnaire agréé Mazda ou à un service de remorquage professionnel lorsque le remorquage s'avère nécessaire.

Une méthode appropriée de levage et de remorquage est nécessaire pour éviter d'endommager le véhicule. Toutes les lois gouvernementales et locales doivent être respectées.

Un véhicule doit être remorqué avec les roues avant soulevées du sol. Si cela n'est pas possible en raison de dommages excessifs ou autres conditions, utiliser des chariots porte-roues.



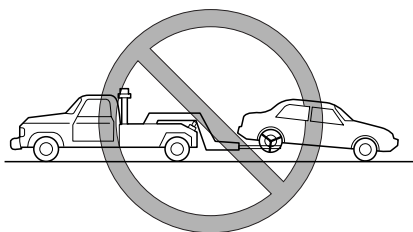
Chariots porte-roues



Lors du remorquage avec les roues arrière au sol, relâcher le frein de stationnement.

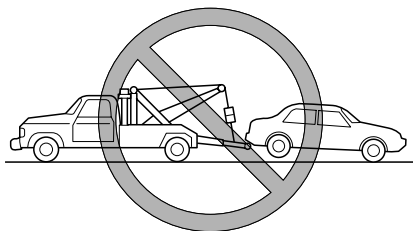
### ⚠ ATTENTION

Ne pas remorquer le véhicule vers l'arrière avec les roues motrices au sol. Cela risque d'endommager la boîte de vitesses.



### ⚠ ATTENTION

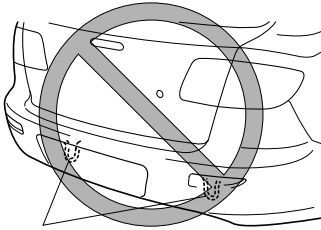
Ne pas utiliser un équipement de remorquage de type à câble. Cela risque d'endommager le véhicule. Utiliser un système à prise sous roues ou un camion à plate-forme.





**⚠ ATTENTION**

Ne pas utiliser les crochets situés sous le pare-chocs arrière pour le remorquage ou l'immobilisation, ils n'ont pas la résistance requise et cela endommagera le pare-chocs.



Crochets

**Crochet d'immobilisation****⚠ ATTENTION**

Ne pas utiliser, pour le remorquage, le crochet d'immobilisation situé sous l'arrière du véhicule.

Il est conçu pour immobiliser le véhicule lors du transport **UNIQUEMENT**. Si on l'utilise pour remorquer le véhicule cela endommagera le pare-chocs.

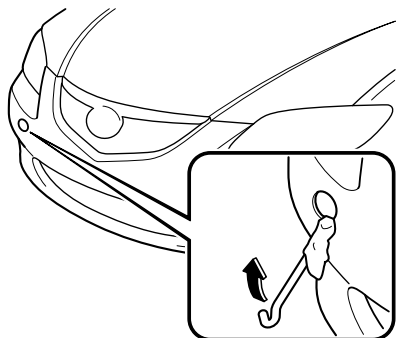
**REMARQUE**

Lors du remorquage à l'aide d'une chaîne ou d'un câble, enrouler un chiffon doux autour de la chaîne ou de câble au niveau du pare-chocs pour éviter d'endommager le pare-chocs.

## Remorquage d'urgence

### ▼ Crochet d'immobilisation avant

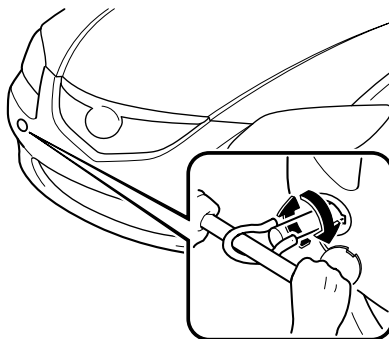
1. Retirer l'anneau de d'immobilisation et la clé à écrou de roue du coffre (page 7-3).
2. Envelopper un tournevis à tête plate ou un autre outil similaire dans un chiffon doux pour ne pas endommager le pare-chocs, puis ouvrir le capuchon situé sur le pare-chocs avant.



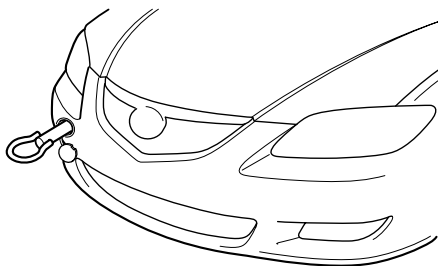
#### ⚠ ATTENTION

Le capuchon ne peut pas être complètement retiré. Ne pas utiliser une force excessive car cela risque d'endommager le capuchon ou égratigner la surface peinte du pare-chocs.

3. Installer l'anneau d'immobilisation fermement en le tournant à l'aide de clé à écrou de roue.



4. Attacher la corde d'immobilisation à l'anneau d'immobilisation.



#### ⚠ ATTENTION

Si l'anneau d'immobilisation n'est pas correctement serré, il peut se desserrer ou se décrocher du pare-chocs lors du remorquage du véhicule. S'assurer que l'anneau d'immobilisation est fermement serré sur le pare-chocs.

## **Remorquage récréatif**

Un exemple de “remorquage récréatif” est de remorquer le véhicule derrière une autocaravane.

La boîte de vitesses n'est pas conçue pour le remorquage de ce véhicule sur les quatre roues.

Lors du remorquage récréatif se référer à “Description du remorquage” (page 7-20) et à “Crochet d'immobilisation” (page 7-21) et bien suivre les instructions.



Comment maintenir votre véhicule Mazda en condition optimale.

<b>Introduction .....</b>	<b>8-2</b>
Introduction .....	8-2
<b>Entretien périodique .....</b>	<b>8-3</b>
Entretien périodique (Etats-Unis, le Canada et Puerto Rico) ....	8-3
Entretien périodique (Mexique) .....	8-8
<b>Entretien réalisable par le propriétaire .....</b>	<b>8-15</b>
Périodicité de l'entretien réalisable par le propriétaire .....	8-15
Précautions concernant l'entretien réalisable par le propriétaire .....	8-16
Vue générale du compartiment moteur .....	8-17
Huile moteur .....	8-18
Liquide de refroidissement du moteur .....	8-21
Liquide de frein/embrayage .....	8-24
Liquide de direction assistée .....	8-26
Liquide de boîte de vitesses automatique .....	8-27
Liquide de lave-glace .....	8-30
Lubrification de la carrosserie .....	8-31
Filtre à air .....	8-31
Balais d'essuie-glace .....	8-33
Batterie .....	8-37
Pneus .....	8-40
Ampoules .....	8-46
Fusibles .....	8-56
<b>Soins à apporter .....</b>	<b>8-63</b>
Pour éviter les dommages à la peinture causés par l'environnement .....	8-63
Entretien extérieur .....	8-65
Entretien de l'habitacle .....	8-69

## Introduction

Etre extrêmement prudent, lors de l'utilisation de ce manuel pour les inspections ou l'entretien, pour ne pas se blesser ou blesser quelqu'un et pour ne pas endommager le véhicule.

Si l'on n'est pas certain de la marche à suivre décrite, il est fortement conseillé de faire faire l'opération par un garage spécialisé, de préférence chez un concessionnaire agréé Mazda.

Des techniciens formés à l'usine Mazda et des pièces d'origine Mazda garantissent le meilleur résultat. Sans cette expertise et des pièces spécialement conçues et fabriquées pour ce véhicule Mazda, un entretien inadéquat, incomplet et insuffisant peut causer des problèmes. Ceci peut endommager le véhicule et causer un accident et des blessures.

Pour des conseils d'experts et un entretien de qualité, s'adresser à un concessionnaire agréé Mazda.

Le propriétaire doit garder les preuves que l'entretien adéquat spécifié a été réalisé.

Les réclamations de garantie résultant d'un manque d'entretien, en non pas d'un défaut de matériau ou de main-d'œuvre Mazda autorisée, seront refusées.

Tout garage utilisant des pièces équivalentes aux pièces d'origine Mazda peut faire l'entretien. **Cependant nous recommandons qu'il soit toujours réalisé par un concessionnaire agréé Mazda avec des pièces Mazda d'origine.**

**Entretien périodique (Etats-Unis, le Canada et Puerto Rico)**

Suivre le tableau 1 si le véhicule est utilisé là où aucune des conditions suivantes ne s'applique.

Si une des conditions ci-dessous s'applique, suivre le tableau 2 (les résidents du Canada et de Puerto Rico suivront le tableau 2).

- Conduite sur de courtes distances
- Conduite dans des conditions poussiéreuses
- Conduite demandant une utilisation fréquente des freins
- Conduite dans des régions où du sel d'épandage ou tout autre produit corrosif est utilisé
- Conduite sur des routes cahoteuses ou boueuses
- Périodes prolongées de ralenti ou conduite à basse vitesse
- Conduite pendant de longues périodes dans des climats froids ou extrêmement humide

**REMARQUE**

Après la période indiquée, continuer de suivre l'entretien et la périodicité prescrits.

# Entretien périodique

## ▼ Tableau 1

Périodicité	Nombre de mois ou kilométrage (milles), au premier des deux termes atteint								
	Mois	6	12	18	24	30	36	42	48
	×1000 km	12	24	36	48	60	72	84	96
	× 1000 milles	7,5	15	22,5	30	37,5	45	52,5	60
<b>MOTEUR</b>									
Jeu des soupapes du moteur		Effectuer une inspection auditive tous les 120.000 km (75.000 milles), si les soupapes sont bruyante, ajuster							
Courroies d'entraînement (tension)						I			
Huile moteur		R	R	R	R	R	R	R	R
Filtre à huile du moteur		R	R	R	R	R	R	R	R
<b>SYSTEME DE REFROIDISSEMENT</b>									
Système de refroidissement					I				I
Liquide de refroidissement du moteur	Type FL22 *1	Remplacer aux premiers 192.000 km (120.000 milles) ou 10 ans; ensuite, tous les 96.000 km (60.000 milles) ou 5 ans							
	Autres	Remplacer aux premiers 96.000 km (60.000 milles) ou 4 ans; ensuite, à tous les 2 ans							
<b>SYSTEME DE CARBURANT</b>									
Filtre à air						R			
Durites et canalisations de carburant *2					I				I
Tuyaux et conduites du système antipollution *2									I
<b>SYSTEME D'ALLUMAGE</b>									
Bougies d'allumage		Remplacer tous les 120.000 km (75.000 milles)							
<b>CHASSIS et CARROSSERIE</b>									
Conduites de frein, durites et raccords					I				I
Freins à disques			I		I		I		I
Pneus (permutation)		Permuter tous les 12.000 km (7.500 milles)							
Timonerie et fonctionnement de la direction					I				I
Joints à rotule de suspension avant et arrière					I				I
Soufflets cache-poussière d'arbre d'entraînement					I				I
Boucliers thermiques du système d'échappement		Inspecter tous les 72.000 km (45.000 milles) ou 60 mois							
Tous les gonds et loquets		L	L	L	L	L	L	L	L



# Entretien périodique

Périodicité	Nombre de mois ou kilométrage (milles), au premier des deux termes atteint								
	Mois	6	12	18	24	30	36	42	48
	×1000 km	12	24	36	48	60	72	84	96
	× 1000 milles	7,5	15	22,5	30	37,5	45	52,5	60
<b>SYSTEME DE CLIMATISATION (si le véhicule en est équipé)</b>									
Filtre à air d'habitacle					Remplacer tous les 40.000 km (25.000 milles) ou 24 mois				

### Symboles du tableau

**I:** Inspecter et réparer, nettoyer, ajuster ou remplacer si nécessaire.

**R:** Remplacer

**L:** Lubrifier

### Remarques

- \*1 Utiliser un liquide de refroidissement de type FL22 dans le cas de véhicules portant l'inscription "FL22" sur le bouchon du radiateur lui-même ou dans les environs. Utiliser un FL22 lors du remplacement du liquide de refroidissement.
- \*2 Suivant la réglementation fédérale et provinciale ou de l'Etat, le manque de suivre ces points d'entretien n'annulera pas la garantie sur le système antipollution. Cependant, Mazda recommande que tous les points d'entretien soient exécutés suivant le nombre de mois ou le kilométrage (millage) recommandé, afin d'assurer une fiabilité à long terme.

# Entretien périodique

▼ Tableau 2

Périodicité	Nombre de mois ou kilométrage (milles), au premier des deux termes atteint												
	Mois	4	8	12	16	20	24	28	32	36	40	44	48
	×1000 km	8	16	24	32	40	48	56	64	72	80	88	96
	× 1000 milles	5	10	15	20	25	30	35	40	45	50	55	60
<b>MOTEUR</b>													
Jeu des soupapes du moteur		Effectuer une inspection auditive tous les 120.000 km (75.000 milles), si les soupapes sont bruyante, ajuster											
Courroies d'entraînement (tension)								I					
Huile moteur	Puerto Rico	Remplacer tous les 5.000 km (3.000 milles) ou 3 mois											
	Autres	R	R	R	R	R	R	R	R	R	R	R	R
Filtre à huile du moteur		R	R	R	R	R	R	R	R	R	R	R	R
<b>SYSTEME DE REFROIDISSEMENT</b>													
Système de refroidissement								I					I
Liquide de refroidissement du moteur	Type FL22 *1	Remplacer aux premiers 192.000 km (120.000 milles) ou 10 ans; ensuite, tous les 96.000 km (60.000 milles) ou 5 ans											
	Autres	Remplacer aux premiers 96.000 km (60.000 milles) ou 4 ans; ensuite, à tous les 2 ans											
Niveau du liquide de refroidissement du moteur		I	I	I	I	I	I	I	I	I	I	I	I
<b>SYSTEME DE CARBURANT</b>													
Filtre à air	Puerto Rico						R						R
	Autres							R					
Durites et canalisations de carburant *2							I						I
Tuyaux et conduites du système antipollution *2													I
<b>SYSTEME D'ALLUMAGE</b>													
Bougies d'allumage		Remplacer tous les 120.000 km (75.000 milles)											
<b>SYSTEME ELECTRIQUE</b>													
Fonctionnement de tous les éclairages		I	I	I	I	I	I	I	I	I	I	I	I

## Entretien périodique

Périodicité	Nombre de mois ou kilométrage (milles), au premier des deux termes atteint												
	Mois	4	8	12	16	20	24	28	32	36	40	44	48
	×1000 km	8	16	24	32	40	48	56	64	72	80	88	96
	× 1000 milles	5	10	15	20	25	30	35	40	45	50	55	60
<b>CHASSIS et CARROSSERIE</b>													
Conduites de frein, durites et raccords							I						I
Niveau de liquide de frein et d'embrayage	I	I	I	I	I	I	I	I	I	I	I	I	I
Freins à disques			I				I			I			I
Pneus (permutation)	Permuter tous les 8.000 km (5.000 milles)												
Pression de gonflage des pneus et usure des pneus	I	I	I	I	I	I	I	I	I	I	I	I	I
Timonerie et fonctionnement de la direction							I						I
Niveau du liquide de direction assistée	I	I	I	I	I	I	I	I	I	I	I	I	I
Joints à rotule de suspension avant et arrière							I						I
Soufflets cache-poussière d'arbre d'entraînement							I						I
Boucliers thermiques du système d'échappement	Inspecter tous les 72.000 km (45.000 milles) ou 60 mois												
Tous les gonds et loquets	L	L	L	L	L	L	L	L	L	L	L	L	L
Niveau du liquide de lavage	I	I	I	I	I	I	I	I	I	I	I	I	I
<b>SYSTEME DE CLIMATISATION (si le véhicule en est équipé)</b>													
Filtre à air d'habitacle	Remplacer tous les 40.000 km (25.000 milles) ou 24 mois												

**Symboles du tableau**

**I:** Inspecter et réparer, nettoyer, ajuster ou remplacer si nécessaire.

**R:** Remplacer

**L:** Lubrifier

**Remarques**

- \*1 Utiliser un liquide de refroidissement de type FL22 dans le cas de véhicules portant l'inscription "FL22" sur le bouchon du radiateur lui-même ou dans les environs. Utiliser un FL22 lors du remplacement du liquide de refroidissement.
- \*2 Suivant la réglementation fédérale et provinciale ou de l'Etat, le manque de suivre ces points d'entretien n'annulera pas la garantie sur le système antipollution. Cependant, Mazda recommande que tous les points d'entretien soient exécutés suivant le nombre de mois ou le kilométrage (millage) recommandé, afin d'assurer une fiabilité à long terme.

## Entretien périodique

---

### Entretien périodique (Mexique)

Suivre le tableau 1 si le véhicule est utilisé là où aucune des conditions suivantes ne s'applique.

Si une des conditions ci-dessous s'applique, suivre le tableau 2.

- Conduite sur de courtes distances
- Conduite dans des conditions poussiéreuses
- Conduite demandant une utilisation fréquente des freins
- Conduite dans des régions où du sel d'épandage ou tout autre produit corrosif est utilisé
- Conduite sur des routes cahoteuses ou boueuses
- Périodes prolongées de ralenti ou conduite à basse vitesse
- Conduite pendant de longues périodes dans des climats froids ou extrêmement humide

<b>REMARQUE</b>
Après la période indiquée, continuer de suivre l'entretien et la périodicité prescrits.

▼ Tableau 1

Périodicité	Nombre de mois ou kilométrage, au premier des deux termes atteint												
	Mois	6	12	18	24	30	36	42	48	54	60	66	72
	×1000 km	10	20	30	40	50	60	70	80	90	100	110	120
<b>MOTEUR</b>													
Jeu des soupapes du moteur		Effectuer une inspection auditive tous les 120.000 km, si les soupapes sont bruyante, ajuster											
Courroies d'entraînement (tension)					I				I				I
Huile moteur		R	R	R	R	R	R	R	R	R	R	R	R
Filtre à huile du moteur		R	R	R	R	R	R	R	R	R	R	R	R
<b>SYSTEME DE REFROIDISSEMENT</b>													
Système de refroidissement					I				I				I
Liquide de refroidissement du moteur		Type FL22 *1 Remplacer aux premiers 190.000 km ou 10 ans; ensuite, remplacer tous les 60.000 km ou 3 ans											
		Autres Remplacer tous les 40.000 km ou 2 ans											
<b>SYSTEME DE CARBURANT</b>													
Filtre à air			R		R		R		R		R		R
Durites et canalisations de carburant					I *2				I *2				I
Tuyaux et conduites du système antipollution					I *2				I *2				I
Filtre à carburant					R				R				R
<b>SYSTEME D'ALLUMAGE</b>													
Bougies d'allumage		Remplacer tous les 60.000 km											
<b>CHASSIS et CARROSSERIE</b>													
Conduites de frein, durites et raccords			I		I		I		I		I		I
Niveau du liquide de frein		I	I	I		I	I	I		I	I	I	
Liquide de frein					R				R				R
Freins à disques		I	I	I	I	I	I	I	I	I	I	I	I
Pneus (Permutation)		Permuter tous les 10.000 km ou tous les 6 mois.											
Pression de gonflage des pneus et usure des pneus		I	I	I	I	I	I	I	I	I	I	I	I
Timonerie et fonctionnement de la direction		I	I	I	I	I	I	I	I	I	I	I	I
Niveau du liquide de direction assistée		I	I	I	I	I	I	I	I	I	I	I	I
Joints à rotule de suspension avant et arrière		I	I	I	I	I	I	I	I	I	I	I	I
Soufflets cache-poussière d'arbre d'entraînement			I		I		I		I		I		I
Boucliers thermiques du système d'échappement			I		I		I		I		I		I
Tous les gonds et loquets		L	L	L	L	L	L	L	L	L	L	L	L
Niveau du liquide de lavage		I	I	I	I	I	I	I	I	I	I	I	I

# Entretien périodique

Périodicité	Nombre de mois ou kilométrage, au premier des deux termes atteint												
	Mois	6	12	18	24	30	36	42	48	54	60	66	72
	×1000 km	10	20	30	40	50	60	70	80	90	100	110	120
<b>SYSTEME DE CLIMATISATION (si le véhicule en est équipé)</b>													
Filtre à air d'habitacle					R				R				R

### Symboles du tableau:

**I:** Inspecter et réparer, nettoyer, ajuster ou remplacer si nécessaire.

**R:** Remplacer

**L:** Lubrifier

### Remarques:

- \*1 Utiliser un liquide de refroidissement de type FL22 dans le cas de véhicules portant l'inscription "FL22" sur le bouchon du radiateur lui-même ou dans les environs. Utiliser un FL22 lors du remplacement du liquide de refroidissement.
- \*2 Suivant la réglementation fédérale et provinciale ou de l'Etat, le manque de suivre ces points d'entretien n'annulera pas la garantie sur le système antipollution. Cependant, Mazda recommande que tous les points d'entretien soient exécutés suivant l'intervalle de temps ou le kilométrage recommandé, afin d'assurer une fiabilité à long terme.

▼ Tableau 2

Périodicité	Nombre de mois ou kilométrage, au premier des deux termes atteint												
	Mois	3	6	9	12	15	18	21	24	27	30	33	36
	×1000 km	5	10	15	20	25	30	35	40	45	50	55	60
<b>MOTEUR</b>													
Jeu des soupapes du moteur	Effectuer une inspection auditive tous les 120.000 km, si les soupapes sont bruyante, ajuster												
Courroies d'entraînement (tension)									I				
Huile moteur	R	R	R	R	R	R	R	R	R	R	R	R	R
Filtre à huile du moteur	R	R	R	R	R	R	R	R	R	R	R	R	R
<b>SYSTEME DE REFROIDISSEMENT</b>													
Système de refroidissement									I				
Liquide de refroidissement du moteur	Type FL22 *1	Remplacer aux premiers 190.000 km ou 10 ans; ensuite, remplacer tous les 60.000 km ou 3 ans											
	Autres	Remplacer tous les 40.000 km ou 2 ans											
Niveau du liquide de refroidissement du moteur	I	I	I	I	I	I	I	I	I	I	I	I	I
<b>SYSTEME DE CARBURANT</b>													
Filtre à air		C			R		C		R		C		R
Durites et canalisations de carburant									I *2				
Tuyaux et conduites du système antipollution									I *2				
Filtre à carburant									R				
<b>SYSTEME D'ALLUMAGE</b>													
Bougies d'allumage	Remplacer tous les 60.000 km												
<b>SYSTEME ELECTRIQUE</b>													
Fonctionnement de tous les éclairages	I	I	I	I	I	I	I	I	I	I	I	I	I

# Entretien périodique

Périodicité	Nombre de mois ou kilométrage, au premier des deux termes atteint													
	Mois	3	6	9	12	15	18	21	24	27	30	33	36	
	×1000 km	5	10	15	20	25	30	35	40	45	50	55	60	
<b>CHASSIS et CARROSSERIE</b>														
Conduites de frein, durites et raccords					I					I			I	
Niveau du liquide de frein			I		I			I				I		I
Liquide de frein										R				
Freins à disques			I		I			I				I		I
Pneus (permutation)	Permuter tous les 10.000 km ou tous les 6 mois.													
Pression de gonflage des pneus et usure des pneus			I		I			I				I		I
Timonerie et fonctionnement de la direction			I		I			I				I		I
Niveau du liquide de direction assistée			I		I			I				I		I
Joints à rotule de suspension avant et arrière			I		I			I				I		I
Soufflets cache-poussière d'arbre d'entraînement					I					I				I
Boucliers thermiques du système d'échappement					I					I				I
Tous les gonds et loquets			L		L			L				L		L
Niveau du liquide de lavage			I		I			I				I		I
<b>SYSTEME DE CLIMATISATION (si le véhicule en est équipé)</b>														
Filtre à air d'habitacle					R							R		R

### Symboles du tableau:

**I:** Inspecter et réparer, nettoyer, ajuster ou remplacer si nécessaire.

**R:** Remplacer

**L:** Lubrifier

**C:** Nettoyer

### Remarques:

\*1 Utiliser un liquide de refroidissement de type FL22 dans le cas de véhicules portant l'inscription "FL22" sur le bouchon du radiateur lui-même ou dans les environs. Utiliser un FL22 lors du remplacement du liquide de refroidissement.

\*2 Suivant la réglementation fédérale et provinciale ou de l'Etat, le manque de suivre ces points d'entretien n'annulera pas la garantie sur le système antipollution. Cependant, Mazda recommande que tous les points d'entretien soient exécutés suivant l'intervalle de temps ou le kilométrage recommandé, afin d'assurer une fiabilité à long terme.



(Suite)

Périodicité	Nombre de mois ou kilométrage, au premier des deux termes atteint													
	Mois	39	42	45	48	51	54	57	60	63	66	69	72	
	×1000 km	65	70	75	80	85	90	95	100	105	110	115	120	
<b>MOTEUR</b>														
Jeu des soupapes du moteur		Effectuer une inspection auditive tous les 120.000 km, si les soupapes sont bruyante, ajuster												
Courroies d'entraînement (tension)					I									I
Huile moteur		R	R	R	R	R	R	R	R	R	R	R	R	R
Filtre à huile du moteur		R	R	R	R	R	R	R	R	R	R	R	R	R
<b>SYSTEME DE REFROIDISSEMENT</b>														
Système de refroidissement					I									I
Liquide de refroidissement du moteur		Type FL22 *1 Remplacer aux premiers 190.000 km ou 10 ans; ensuite, remplacer tous les 60.000 km ou 3 ans												
		Autres Remplacer tous les 40.000 km ou 2 ans												
Niveau du liquide de refroidissement du moteur		I	I	I	I	I	I	I	I	I	I	I	I	I
<b>SYSTEME DE CARBURANT</b>														
Filtre à air			C		R		C		R		C			R
Durites et canalisations de carburant					I *2									I
Tuyaux et conduites du système antipollution					I *2									I
Filtre à carburant					R									R
<b>SYSTEME D'ALLUMAGE</b>														
Bougies d'allumage		Remplacer tous les 60.000 km												
<b>SYSTEME ELECTRIQUE</b>														
Fonctionnement de tous les éclairages		I	I	I	I	I	I	I	I	I	I	I	I	I
<b>CHASSIS et CARROSSERIE</b>														
Conduites de frein, durites et raccords					I				I					I
Niveau du liquide de frein			I					I		I		I		
Liquide de frein					R									R
Freins à disques			I		I			I		I		I		I
Pneus (permutation)		Permuter tous les 10.000 km ou tous les 6 mois.												
Pression de gonflage des pneus et usure des pneus			I		I			I		I		I		I
Timonerie et fonctionnement de la direction			I		I			I		I		I		I
Niveau du liquide de direction assistée			I		I			I		I		I		I
Joints à rotule de suspension avant et arrière			I		I			I		I		I		I
Soufflets cache-poussière d'arbre d'entraînement					I					I				I
Boucliers thermiques du système d'échappement					I					I				I
Tous les gonds et loquets			L		L			L		L		L		L
Niveau du liquide de lavage			I		I			I		I		I		I

# Entretien périodique

Périodicité	Nombre de mois ou kilométrage, au premier des deux termes atteint													
	Mois	39	42	45	48	51	54	57	60	63	66	69	72	
	×1000 km	65	70	75	80	85	90	95	100	105	110	115	120	
<b>SYSTEME DE CLIMATISATION (si le véhicule en est équipé)</b>														
Filtre à air d'habitacle					R				R					R

### Symboles du tableau:

**I:** Inspecter et réparer, nettoyer, ajuster ou remplacer si nécessaire.

**R:** Remplacer

**L:** Lubrifier

**C:** Nettoyer

### Remarques:

- \*1 Utiliser un liquide de refroidissement de type FL22 dans le cas de véhicules portant l'inscription "FL22" sur le bouchon du radiateur lui-même ou dans les environs. Utiliser un FL22 lors du remplacement du liquide de refroidissement.
- \*2 Suivant la réglementation fédérale et provinciale ou de l'Etat, le manque de suivre ces points d'entretien n'annulera pas la garantie sur le système antipollution. Cependant, Mazda recommande que tous les points d'entretien soient exécutés suivant l'intervalle de temps ou le kilométrage recommandé, afin d'assurer une fiabilité à long terme.

**Périodicité de l'entretien réalisable par le propriétaire**

Le propriétaire ou un mécanicien qualifié doit faire ces inspections à la périodicité décrite de manière à assurer un fonctionnement sécuritaire et sans problème.

Notifier au plus tôt un concessionnaire agréé Mazda ou un mécanicien qualifié de tout problème.

**▼ Au moment de faire le plein**

- Niveau de liquide de frein et d'embrayage (page 8-24)
- Niveau de liquide de refroidissement du moteur (page 8-21)
- Niveau d'huile moteur (page 8-19)
- Niveau de liquide de lave-glace (page 8-30)

**▼ Au moins une fois par mois**

Pression de gonflage des pneus (page 8-40)

**▼ Au moins deux fois par an (Par exemple, au printemps et en automne)**

- Niveau de liquide de boîte de vitesses automatique (page 8-27)
- Niveau du liquide de direction assistée (page 8-26)

Les opérations suivantes peuvent être réalisées si l'on a une certaine connaissance mécanique et quelques outils élémentaires, et en suivant à la lettre les instructions de ce manuel.

- Filtre à air (page 8-31)
- Liquide de refroidissement du moteur (page 8-21)
- Huile moteur (page 8-19)

## Entretien réalisable par le propriétaire

### Précautions concernant l'entretien réalisable par le propriétaire

Un entretien inadéquat ou incomplet peut causer des problèmes. Cette section donne les instructions concernant les opérations facilement réalisables.

Tel qu'indiqué à l'Introduction (page 8-2), plusieurs de ces opérations ne peuvent être réalisées que par un mécanicien qualifié à l'aide d'outils spéciaux.

Un entretien incorrect effectué par le propriétaire pendant la période de garantie peut affecter la validité de la garantie. Pour plus de détails, se référer au manuel de garantie fourni avec le véhicule. Si l'on n'est pas certain de la marche à suivre pour l'opération d'entretien ou de réparation, faire faire l'opération par un concessionnaire agréé Mazda.

La mise au rebut des huiles et liquides usés est réglementée par de strictes lois de protection de l'environnement. Veiller à les mettre au rebut de manière adéquate avec égards pour l'environnement.

Il est recommandé de confier les changements d'huile et de liquide à un concessionnaire agréé Mazda.

### PRUDENCE

#### Marche à suivre pour l'entretien:

*Faire l'entretien d'un véhicule est dangereux s'il n'est pas fait correctement. On risque d'être gravement blessé lorsqu'on réalise certaines opérations d'entretien. Si l'on ne possède pas les connaissances et l'expérience ou les outils nécessaires pour réaliser l'entretien, le faire faire par un mécanicien qualifié.*

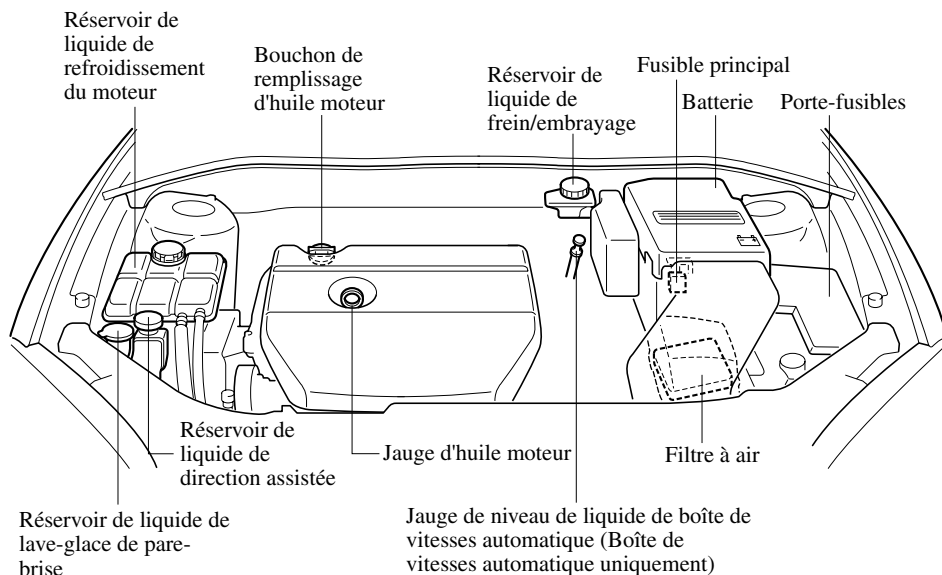
#### Moteur en marche:

*Travailler dans le compartiment moteur lorsque le moteur tourne est dangereux. Cela est encore plus dangereux si l'on porte des bijoux ou des vêtements amples. Ces derniers peuvent être pris par des pièces en mouvement et causer des blessures. Dès lors, si l'on doit travailler dans le compartiment moteur alors que le moteur tourne, retirer tous ses bijoux (en particulier les bagues, bracelets, montres et colliers) et toute cravate, écharpe et tout vêtement ample, avant de s'approcher du moteur ou du ventilateur de refroidissement qui risque de se mettre en marche soudainement.*

#### Ventilateur électrique et inspection du moteur:

*L'inspection du moteur avec le contacteur d'allumage à la position ON est dangereuse. Le ventilateur électrique peut se mettre en marche à tout moment même si le moteur ne tourne pas. On risque de subir de graves blessures causées par le ventilateur. Tourner le contacteur d'allumage à la position OFF et retirer la clé du contact lors de l'inspection du moteur.*

## Vue générale du compartiment moteur



## Entretien réalisable par le propriétaire

### Huile moteur

#### ▼ Huile moteur recommandée

##### Utiliser l'huile moteur SAE 5W-20.

Les étiquettes sur les contenants d'huile moteur comportent une information importante.

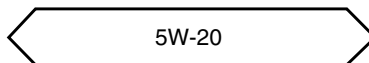
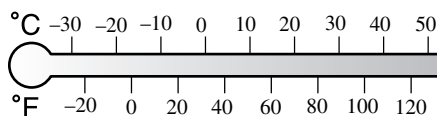
Elles améliorent l'économie de carburant en réduisant la quantité de carburant consommée par la friction du moteur.

#### Etats-Unis et Canada



(ILSAC)

Utiliser uniquement les huiles “certifiées pour moteurs à essence” par le American Petroleum Institute (API). Une huile affichant cette marque de commerce est conforme aux normes de protection du système antipollution et du moteur actuel ainsi qu'aux exigences d'économie de carburant du International Lubricant Standardization and Approval Committee (ILSAC), englobant les fabricants d'automobiles japonais et américains.



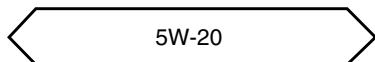
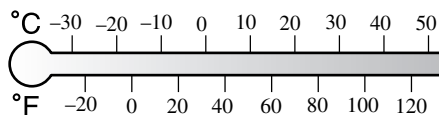
#### Excepté aux Etats-Unis et au Canada



(ILSAC)

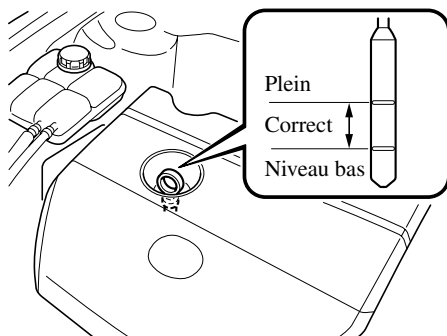
## Entretien réalisable par le propriétaire

La désignation de qualité “SL” ou “ILSAC” doit être indiquée sur l'étiquette.



### ▼ Vérification du niveau d'huile moteur

1. Veiller à ce que le véhicule se trouve sur une surface horizontale.
2. Réchauffer le moteur jusqu'à ce qu'il atteigne sa température normale de fonctionnement.
3. Arrêter le moteur et attendre au moins 5 minutes afin de laisser l'huile retourner dans le demi-carter inférieur.
4. Retirer la jauge, l'essuyer et l'introduire à nouveau à fond.



5. Retirer à nouveau la jauge et vérifier le niveau.

Il est adéquat s'il se trouve entre “Niveau bas” et “Plein”.

Mais s'il est près ou plus bas que “Niveau bas”, ajouter assez d'huile pour porter le niveau à “Plein”.

### ⚠ ATTENTION

Ne dépasser pas le niveau “Plein”. Cela risque d'endommager le moteur.

6. S'assurer que le joint torique sur la jauge est placé correctement avant de réinsérer la jauge.

La distance entre “Niveau bas” et “Plein” sur la jauge correspond à:

Volume maximal d'huile	
Litre (US qt, Imp qt)	0,75 (0,79, 0,66)

### ▼ Changement de l'huile moteur et du filtre

Changer l'huile moteur et le filtre à huile suivant le tableau d'entretien périodique (page 8-3).

Pour la protection de l'environnement apporter les huiles usées à un centre de recyclage. Pour plus de détails s'adresser à une station service ou à un concessionnaire agréé Mazda.

## Entretien réalisable par le propriétaire

### ! PRUDENCE

***Manipulation de l'huile moteur usée: Le contact prolongé avec de l'huile moteur usée est dangereux. Cela peut causer le cancer de la peau. Toujours se laver avec de l'eau et du savon immédiatement après avoir changé l'huile et le filtre.***

### ! ATTENTION

Retirer toute huile qui se serait renversée sur le collecteur d'échappement, le tuyau d'échappement et le protecteur. Toute huile laissée sur ces endroits créera de la fumée lorsque le moteur est mis en marche.

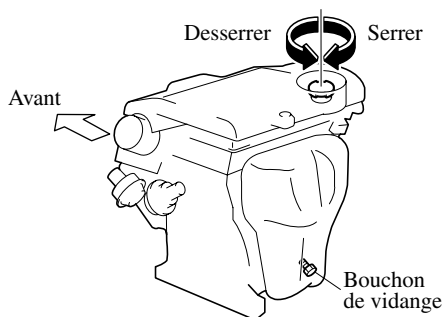
### Changement de l'huile moteur

### ! PRUDENCE

***Vérification ou changement de l'huile moteur: L'huile moteur chaude est dangereuse. Si le moteur a tourné, l'huile moteur sera très chaude. On risque de se brûler gravement. Ne pas vérifier ou changer l'huile moteur lorsque le moteur est chaud.***

1. Réchauffer le moteur pendant quelques minutes puis l'arrêter. Retirer le bouchon de remplissage d'huile.
2. Retirer le bouchon de vidange et vidanger l'huile dans un récipient adéquat.

3. Remplacer la rondelle du bouchon de vidange lorsque l'huile s'est complètement vidangée.
4. Réinstaller et serrer le bouchon.
5. Remplir le moteur avec de l'huile neuve jusqu'au repère MAX sur la jauge.
6. Réinstaller et serrer le bouchon de remplissage d'huile.



7. Démarrer le moteur et vérifier l'étanchéité autour du bouchon de vidange.
8. Arrêter le moteur et attendre 5 minutes afin de laisser l'huile retourner dans le demi-carter inférieur.

Vérifier le niveau de l'huile et l'amener au repère MAX au besoin.

### Avec remplacement du filtre à huile

Volume maximal d'huile (référence seulement)	
Litre (US qt, Imp qt)	4,3 (4,5, 3,8)

### Sans remplacement du filtre à huile

Volume maximal d'huile (référence seulement)	
Litre (US qt, Imp qt)	3,9 (4,1, 3,4)



**REMARQUE**

- Les contenances d'huile moteur indiquées sont à titre de référence uniquement. Los de l'appoint ou du changement d'huile moteur, vérifier le niveau d'huile moteur à l'aide de la jauge.
- N'utiliser que l'huile moteur spécifiée (page 10-4).

**Remplacement du filtre à huile**

Etant donné qu'un outil spécial est nécessaire pour serrer le filtre, un concessionnaire agréé Mazda devrait être chargé de l'opération.

**Liquide de refroidissement du moteur****▼ Vérification du niveau de liquide de refroidissement**** PRUDENCE****Moteur chaud:**

*Un moteur chaud est dangereux. Si le moteur a tourné, les composantes dans le compartiment moteur peuvent être très chaudes. On risque de se brûler. Inspecter avec précautions le liquide de refroidissement dans le réservoir de liquide de refroidissement, mais ne pas l'ouvrir. Ne pas utiliser une allumette ou autre flamme vive dans le compartiment moteur. **NE PAS FAIRE L'APPOINT DE LIQUIDE DE REFROIDISSEMENT LORSQUE LE MOTEUR EST CHAUD.***

**Inspection du ventilateur de refroidissement et du moteur:**

*L'inspection du moteur avec le contacteur d'allumage à la position ON est dangereuse. Le ventilateur de refroidissement peut se mettre à fonctionner soudainement même lorsque le moteur ne tourne pas. On risque de subir de graves blessures causées par le ventilateur. Tourner le contacteur d'allumage à la position OFF et retirer la clé du contact lors de l'inspection du moteur.*

## Entretien réalisable par le propriétaire

### **PRUDENCE**



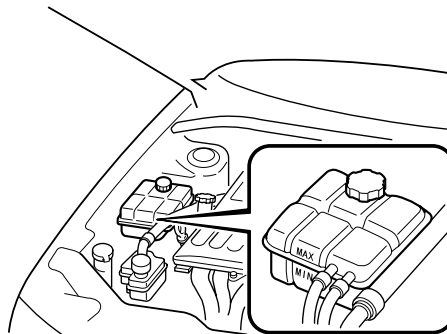
#### ***Bouchon du circuit de refroidissement:***

***Lorsque le moteur et le radiateur sont chauds, du liquide de refroidissement brûlant et de la vapeur risquent de jaillir sous pression et causer de graves blessures. Ne pas retirer le bouchon du circuit de refroidissement lorsque le moteur et le radiateur sont chauds.***

Vérifier la protection contre le gel et le niveau du liquide de refroidissement dans le réservoir de liquide de refroidissement au moins une fois par an — au début de l'hiver — et avant de partir pour une région où la température risque de descendre en dessous de 0 °C (32 °F).

Vérifier l'état et les raccords de toutes les durites du circuit de refroidissement et les durites du chauffage.  
Remplacer toute durite gonflée ou détériorée.

Le liquide doit remplir le radiateur et être entre les repères MAX et MIN dans le réservoir lorsque le moteur est froid.



Si le niveau se trouve au niveau ou à proximité du repère MIN, ajouter suffisamment de liquide de refroidissement spécifié dans le réservoir de liquide de refroidissement pour la protection contre le gel et la corrosion et porter le niveau jusqu'au repère MAX.

### **ATTENTION**

Le liquide de refroidissement abîme la peinture.  
Rincer immédiatement tout liquide qui s'est renversé.

Si le réservoir de liquide de refroidissement est vide ou qu'il doit être fréquemment rempli de nouveau liquide de refroidissement, consulter un concessionnaire agréé Mazda.

## Entretien réalisable par le propriétaire

### ▼ Changement du liquide de refroidissement

Le changement du liquide de refroidissement doit être effectué en fonction du tableau d'entretien périodique (page 8-3).

#### ATTENTION

- N'utiliser que de l'eau douce (deminéralisée) pour le mélange de liquide de refroidissement. De l'eau contenant des minéraux diminue l'efficacité du liquide de refroidissement.
- Ne pas ajouter de l'eau uniquement. Toujours ajouter le mélange correct de liquide de refroidissement.
- Le moteur du véhicule comporte des pièces en aluminium et elles doivent être protégées par un liquide à l'éthylène-glycol afin d'éviter qu'elles ne soient endommagées par la corrosion ou le gel.
- **NE PAS UTILISER** de liquide de refroidissement contenant de l'alcool, du méthanol, du borate ou du silicate.  
Ces liquides de refroidissement peuvent endommager le circuit de refroidissement.
- **NE PAS MELANGER** d'alcool ou de méthanol avec le liquide de refroidissement. Cela risque d'endommager le circuit de refroidissement.
- Ne pas utiliser une solution contenant plus de 60 pour cent d'antigel.  
Cela réduirait son efficacité.

#### REMARQUE

Si l'indication "FL22" apparaît sur ou près du bouchon du système de refroidissement, utiliser un liquide de refroidissement de type FL22. Si un liquide de refroidissement d'un autre type que le FL22 est utilisé, il doit être remplacé à plus bref intervalle que ceux spécifiés selon l'entretien périodique (page 8-3).



#### Sauf type FL22

Pour le pourcentage du mélange:

Protection	Volume	
	Antigel	Eau déminéralisée
Au-dessus de -16°C (3°F)	35%	65%
Au-dessus de -26°C (-15°F)	45%	55%
Au-dessus de -40°C (-40°F)	55%	45%

#### Type FL22

La concentration du liquide de refroidissement de moteur de type FL22 a été préréglée en usine. Utiliser le produit tel quel, sans le diluer.

## Entretien réalisable par le propriétaire

### Pour changer le liquide de refroidissement

#### **PRUDENCE**

#### Retrait du bouchon du circuit de refroidissement:

*Le fait de retirer le bouchon du circuit de refroidissement lorsque le moteur est en marche ou chaud est dangereux. Ceci peut endommager le circuit de refroidissement et le moteur, et du liquide de refroidissement bouillant et de la vapeur peuvent gicler et causer de graves blessures.*

*Arrêter le moteur et attendre qu'il se refroidisse. Même à ce stade, faire très attention lors du retrait du bouchon du circuit de refroidissement.*

*Enrouler le bouchon d'un chiffon épais et le tourner lentement dans le sens contraire des aiguilles d'une montre d'environ deux tours et demi. Reculer pendant que la pression se détend.*

*Lorsqu'on est sûr que toute la pression est partie, tourner le capuchon dans le sens contraire des aiguilles d'une montre — toujours à l'aide d'un chiffon — et retirer le capuchon.*

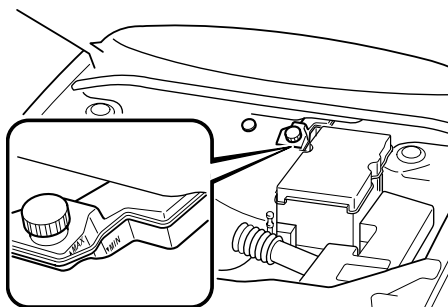
### Liquide de frein/embrayage

#### ▼ Vérification du niveau de liquide de frein/embrayage

Les freins et l'embrayage utilisent le liquide du même réservoir.

Vérifier périodiquement le niveau du liquide dans le réservoir. Le niveau doit être gardé au niveau MAX.

Ceci est une condition normale associée à l'usure de garnitures des freins et d'embrayage. Si le niveau du liquide est excessivement bas, faire vérifier le circuit de freinage/embrayage par un concessionnaire agréé Mazda.



### ▼ Appoint de liquide de frein/ embrayage

#### **PRUDENCE**

##### Liquide de frein renversé:

*Du liquide de frein renversé est dangereux. S'il entre en contact avec les yeux, cela peut causer de graves blessures. Dans ce cas, se rincer immédiatement les yeux avec de l'eau et consulter un médecin. Du liquide de frein renversé sur un moteur chaud peut causer un incendie. Faire attention de ne pas renverser de liquide de frein sur soi ou sur le moteur.*

##### Niveau bas de liquide de frein/ embrayage:

*Si le niveau du liquide de frein/embrayage est bas cela est dangereux. Un niveau bas peut indiquer une usure des plaquettes de frein ou une fuite du système de freinage. Les freins risquent de ne pas fonctionner et cela peut causer un accident. Si l'on remarque que le niveau est bas, faire vérifier les freins et l'embrayage.*

Si le niveau du liquide est bas, ajouter du liquide jusqu'au repère MAX.  
Avant d'ajouter du liquide, nettoyer soigneusement la zone entourant le bouchon du réservoir.

#### **ATTENTION**

- Le liquide de frein/embrayage endommage les surfaces peintes. Si du liquide de frein/embrayage entre en contact avec une surface peinte, l'essuyer immédiatement.
- L'utilisation d'un liquide de frein/embrayage autre que celui spécifié (page 10-4) endommagera les systèmes. Le mélange de liquides différents peut aussi endommager les systèmes.  
Si l'on doit rajouter fréquemment du liquide de frein/embrayage, s'adresser à un concessionnaire agréé Mazda.

## Entretien réalisable par le propriétaire

---

### Liquide de direction assistée

#### ▼ Vérification du niveau de liquide de direction assistée

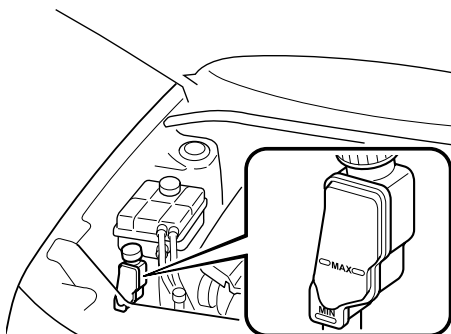
#### ATTENTION

Pour éviter d'endommager la pompe de direction assistée, ne pas utiliser le véhicule pour de longues périodes si le niveau de liquide de direction assistée est bas.

#### REMARQUE

Utiliser le liquide de direction assistée spécifié (page 10-4).

Vérifier le niveau du liquide de direction assistée dans le réservoir à chaque changement d'huile, avec le moteur arrêté et froid. Ajouter du liquide au besoin; il n'est pas nécessaire de changer le liquide périodiquement.



Le niveau doit se trouver entre les repères MAX et MIN.

Vérifier les durites et tuyaux pour fuites ou dommages.

Si une réparation est requise, s'adresser à un concessionnaire agréé Mazda.

## Entretien réalisable par le propriétaire

### Liquide de boîte de vitesses automatique

#### ▼ Vérification du niveau de liquide de boîte de vitesses automatique

Vérifier régulièrement le niveau du liquide de boîte de vitesses automatique. Mesurer le niveau du liquide tel que décrit ci-dessous.

#### Moteur de 2,3 litres

#### ATTENTION

- Toujours vérifier le niveau du liquide de boîte de vitesses automatique en procédant comme suit. Si l'on n'effectue pas cette procédure correctement, il sera impossible de mesurer précisément le niveau du liquide de boîte de vitesses automatique, ce qui risque d'endommager la boîte de vitesses automatique.
- Si le niveau de liquide est bas, ceci risque de faire patiner la boîte de vitesses. Si le niveau est trop haut, cela cause de la mousse, des fuites de liquide et un mauvais fonctionnement.
- Utiliser uniquement le liquide spécifié. Un liquide autre que celui spécifié peut entraîner un mauvais fonctionnement et une panne de la boîte de vitesses.

1. Garer le véhicule sur une surface horizontale et tirer fermement le frein de stationnement.

2. S'assurer qu'il n'y ait pas de fuite du liquide de boîte de vitesses automatique dans le tuyau du liquide de boîte de vitesses automatique ou dans le carter.
3. Mettre le levier sélecteur sur la position de stationnement (P), démarrer le moteur et le laisser se réchauffer.

#### ATTENTION

Ne pas actionner le levier sélecteur pendant que le réchauffement du moteur est en cours. Si le niveau du liquide de boîte de vitesses automatique est très bas, la boîte de vitesses automatique risque d'être endommagée.

4. Pendant que le moteur tourne au ralenti, retirer la jauge, l'essuyer et l'introduire à nouveau.
5. Vérifier le niveau du liquide de boîte de vitesses automatique. S'il n'y a pas de liquide de boîte de vitesses automatique qui adhère à 5 mm de l'extrémité de la jauge, ajouter du liquide de boîte de vitesses automatique.

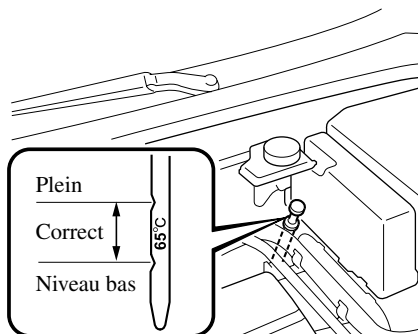
#### ATTENTION

S'il n'y a pas de liquide de boîte de vitesses automatique qui adhère à la jauge même après que le moteur se soit réchauffé, ne pas conduire le véhicule. Sinon, la boîte de vitesses automatique pourrait être endommagée.

6. Faire passer le levier sélecteur sur chaque plage et à chaque position, et vérifier s'il n'y a pas d'anomalie.

## Entretien réalisable par le propriétaire

7. Conduire le véhicule dans les rues de la ville pendant 5 km (3,1 milles) ou plus.
8. Garer le véhicule sur une surface horizontale et tirer fermement le frein de stationnement.
9. Mettre le levier sélecteur sur la position de stationnement (P), vérifier le niveau du liquide de boîte de vitesses automatique pendant que le moteur tourne au ralenti, et s'assurer que le niveau du liquide de boîte de vitesses automatique soit bien correct. Si le niveau du liquide de boîte de vitesses automatique n'est pas dans les limites correctes, rajouter du liquide de boîte de vitesses automatique.  
Le niveau correct est indiqué par la jauge tel qu'indiqué ci-contre.



### Moteur de 2.0 litres

Le volume du liquide de boîte de vitesses varie en fonction de la température. Le liquide doit être vérifié au ralenti, lorsque le véhicule n'a pas roulé, à la température normale.

### ⚠ ATTENTION

- Si le niveau de liquide est bas, cela fait patiner la boîte de vitesses automatique. Si le niveau est trop haut, cela cause de la mousse, des fuites de liquide et un mauvais fonctionnement.
- Utiliser le liquide spécifié (page 10-4). Un liquide autre que celui spécifié peut entraîner un mauvais fonctionnement et une panne de la boîte de vitesses.

1. Garer le véhicule sur une surface horizontale et tirer fermement le frein de stationnement.
2. Démarrer le moteur et appuyer sur la pédale de frein.
3. Déplacer le levier sélecteur sur toutes les pages et le remettre sur la page P (stationnement).

### ⚠ PRUDENCE

#### ***Déplacement soudain du véhicule:***

***Le fait de déplacer le levier sélecteur sans appuyer en premier sur la pédale de frein est dangereux. Le véhicule peut se déplacer soudainement et causer un accident.***

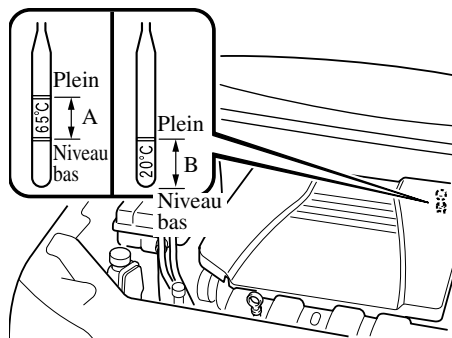
***S'assurer d'appuyer sur la pédale de frein avant de déplacer le levier sélecteur.***

4. Laisser le moteur tourner au ralenti, retirer la jauge, l'essuyer et l'introduire à nouveau.



# Entretien réalisable par le propriétaire

5. Retirer à nouveau la jauge.  
Le niveau correct est indiqué par la jauge tel qu'indiqué ci-contre.



### Plage de liquide chaud A

Si l'on a roulé et que le liquide a atteint la température normale de fonctionnement, environ 65°C (150°F), le liquide devrait se trouver entre les repères Plein et Niveau bas.

### Plage de liquide froid B

Lorsque le moteur n'a pas tourné et que la température extérieure est d'environ 20 °C (70 °F), le niveau du liquide doit être proche, mais pas au-dessus, de l'encoche inférieure de la jauge.

## **⚠ ATTENTION**

- N'utiliser la plage de liquide froid qu'en guise de référence.
- Si la température ambiante est inférieure à environ 20°C (70°F), démarrer le moteur et mesurer le niveau du liquide après avoir laissé tourner le moteur pour qu'il atteigne la température normale de fonctionnement.
- Si l'on a roulé pendant une durée prolongée à grande vitesse ou dans un trafic dense par temps chaud, il est préférable de mesurer le niveau d'huile après avoir arrêté le moteur et laissé refroidir le liquide pendant 30 minutes.

Introduire la jauge à fond. Lorsqu'on ajoute du liquide, mesurer le niveau avec la jauge afin de s'assurer que le niveau ne se trouve pas au-dessus du repère de niveau plein.

## **REMARQUE**

Pour une lecture précise, inspecter le niveau du liquide sur les deux côtés de la jauge, dans un endroit bien éclairé.

## Entretien réalisable par le propriétaire

### Liquide de lave-glace

#### ▼ Vérification du niveau du liquide de lave-glace

#### PRUDENCE

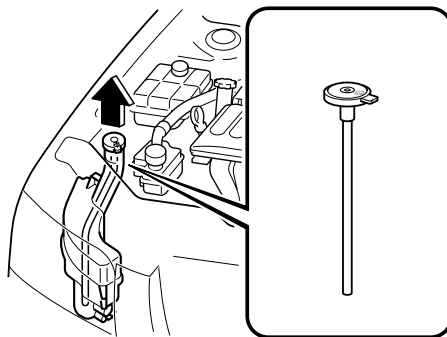
**Substitution du liquide de lave-glace:**  
L'utilisation de liquide antigel comme liquide de lave-glace est dangereuse. Si pulvérisé sur le pare-brise, il le salira, gênera la visibilité et cela peut causer un accident. N'utiliser que du liquide de lave-glace de pare-brise ou de l'eau pure dans le réservoir de liquide.

**Utilisation de liquide de lave-glace sans protection antigel en hiver:**  
L'utilisation du véhicule par des températures inférieures à 4°C (40°F) avec du liquide de lave-glace sans protection antigel est dangereuse car cela risque de bloquer la vue par le pare-brise et causer un accident. Par temps froid, s'assurer de toujours utiliser du liquide de lave-glace avec une protection antigel.

#### REMARQUE

La réglementation locale, provinciale ou fédérale peut limiter l'utilisation de composés organiques volatils (COV) qui sont communément utilisés comme agents antigel dans le liquide de lave-glace. Un liquide de lave-glace avec un bas pourcentage de COV ne doit être utilisé que s'il fournit une protection contre le gel adéquate pour toutes les régions et les climats où le véhicule sera utilisé.

Vérifier le niveau sur le réservoir du liquide de lave-glace, ajouter du liquide si nécessaire.



Pour vérifier le niveau du liquide de lave-glace dans le réservoir avant, soulever le capuchon. Tirer tout en maintenant le pouce au-dessus du trou au centre du capuchon. Le niveau peut être vérifié grâce à la colonne de liquide dans le tuyau. Au besoin, faire l'appoint de liquide.

Utiliser de l'eau pure si du liquide de lave-glace n'est pas disponible. Par temps froid, n'utiliser qu'une solution de lave-glace antigel.

#### REMARQUE

Les lave-glaces avant et arrière utilisent le même réservoir.

## Lubrification de la carrosserie

Toutes les parties mobiles du véhicule, telles que les charnières et les serrures de portières et du capot, doivent être lubrifiées à chaque changement d'huile. Par temps froid utiliser un lubrifiant antigel pour les serrures.

S'assurer que le loquet secondaire du capot empêche le capot de s'ouvrir lorsque le loquet primaire est relâché.

## Filtre à air

### ATTENTION

Ne pas utiliser le véhicule sans le filtre à air. Cela peut endommager le moteur.

Ce filtre à air peut être soit nettoyé à l'air comprimé et réutilisé, soit remplacé, suivant son état. S'il n'est pas très sale, le secouer pour retirer les matières étrangères. A chaque inspection, essuyer l'intérieur du boîtier de filtre à air à l'aide d'un chiffon humide.

### ▼ Remplacement du filtre à air

#### REMARQUE

Si le véhicule est utilisé dans des régions très poussiéreuses ou sablonneuses, remplacer l'élément du filtre à air à des intervalles plus rapprochés que ceux recommandés.

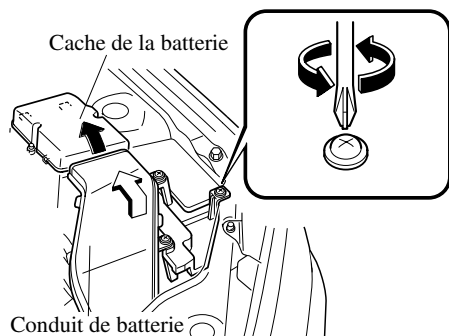
### ATTENTION

Utiliser un filtre à air Mazda d'origine. L'utilisation d'autres filtres peut causer des dommages au capteur de débit d'air.

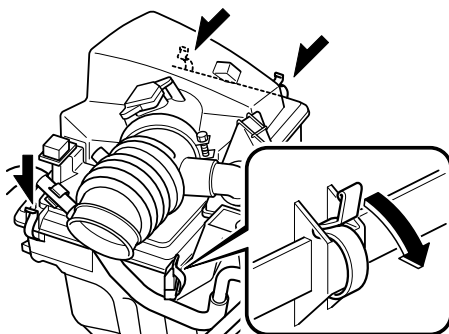
## Entretien réalisable par le propriétaire

---

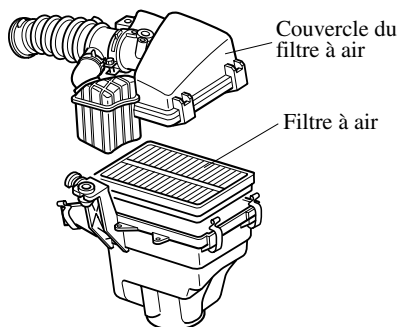
1. S'assurer que le contact est coupé.
2. Retirer le couvercle de batterie et le conduit de batterie.



3. Défaire les loquets.



4. Soulever le couvercle du filtre à air et retirer le filtre.



5. Essuyer l'intérieur du boîtier de filtre à air à l'aide d'un chiffon humide.
6. Nettoyer ou remplacer le filtre à air.
7. Installer dans l'ordre inverse du retrait.

Remplacer le filtre à air en fonction du tableau d'entretien périodique (page 8-3).

## Balais d'essuie-glace

### ATTENTION

- Remplacement des balais d'essuie-glace Les cires chaudes appliquées par des lave-auto automatiques peuvent réduire la capacité de nettoyage des essuie-glaces.
- Afin d'éviter d'endommager les balais d'essuie-glace, ne pas utiliser d'essence, kérosène, diluant pour peinture ou autres dissolvants sur ou à proximité des balais d'essuie-glace.
- Lorsque le levier d'essuie-glace est à la position AUTO et le contacteur d'allumage est à la position ON, les essuie-glace peuvent se mettre en marche automatiquement dans les cas suivants:
  - Si le pare-brise au-dessus du capteur de pluie est touché.
  - Si le pare-brise au-dessus du capteur de pluie est essuyé avec un chiffon.
  - Si le pare-brise est frappé avec la main ou un autre objet.
  - Si le capteur de pluie est frappé avec la main ou un autre objet à partir de l'intérieur du véhicule.

Faire attention à ne pas se faire pincer les mains ou les doigts car ils peuvent subir des blessures ou endommager les essuie-glace.

Lorsque le véhicule Mazda est lavé ou réparé, s'assurer que le levier d'essuie-glace est à la position OFF.

La contamination du pare-brise ou des balais d'essuie-glace par des matières étrangères peut réduire l'efficacité des balais d'essuie-glace. Les sources fréquentes de contamination sont les insectes, la sève d'arbre et les traitements à la cire chaude utilisée dans certains appareils de lave-auto automatiques.

Si les balais n'essuient pas correctement, nettoyer la vitre et les balais avec un bon produit de nettoyage ou du détergent doux et rincer entièrement à l'eau limpide. Répéter l'opération si nécessaire.

### ▼ Remplacement des balais d'essuie-glace de pare-brise

Lorsque les essuie-glace ne nettoient plus correctement le pare-brise, les balais sont probablement usés ou abîmés. Les remplacer.

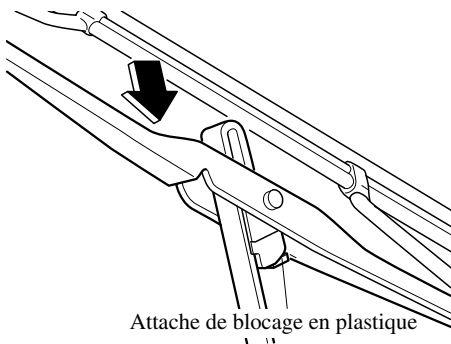
### ATTENTION

Pour éviter d'endommager les bras d'essuie-glace et les autres composants, ne pas déplacer manuellement les essuie-glace.

## Entretien réalisable par le propriétaire

1. Relever le bras d'essuie-glace et tourner l'ensemble du balai pour mettre en évidence l'attache de blocage en plastique.

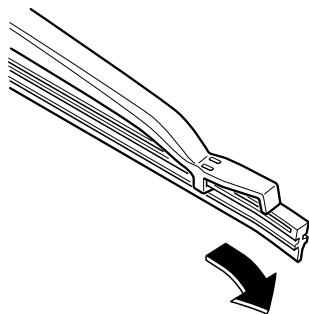
Faire coulisser l'ensemble vers le bas; le soulever ensuite afin de le détacher du bras.



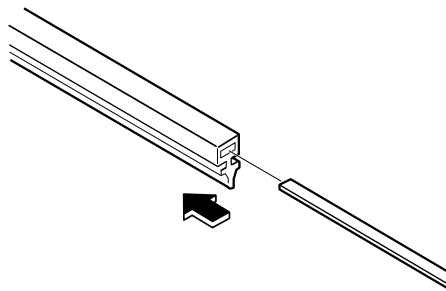
### ! ATTENTION

Pour empêcher les dommages au pare-brise, laisser retomber doucement l'essuie-glace sans le frapper contre le pare-brise.

2. Tirer le balai et le faire coulisser pour le sortir du support de balai.



3. Retirer les barres métalliques du caoutchouc du balai d'essuie-glace retiré et les monter sur un caoutchouc de balai d'essuie-glace neuf.

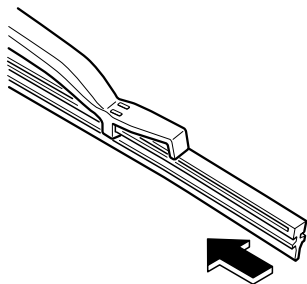


### ! ATTENTION

- Ne pas plier ou jeter les barres métalliques. Elles doivent être réutilisées.
- Si les barres métalliques sont inversées, l'efficacité des balais d'essuie-glace risque de diminuer. Dès lors, ne pas utiliser les barres métalliques côté conducteur sur les balais côté passager, ou vice versa.
- S'assurer de réinstaller les barres métalliques dans le nouveau caoutchouc de balai de sorte que la courbure soit la même que celle du caoutchouc retiré.

## Entretien réalisable par le propriétaire

4. Introduire prudemment un caoutchouc de balai neuf.  
Installer l'ensemble du balai dans l'ordre inverse de celui du retrait.



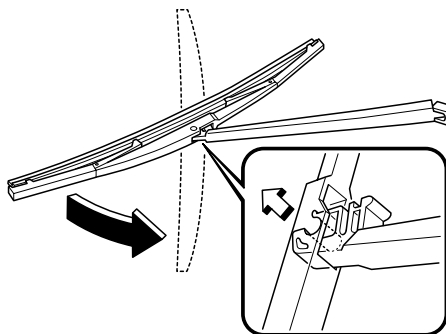
### ▼ Remplacement du balai d'essuie-glace de lunette arrière (5 portes)

Lorsque l'essuie-glace ne nettoie plus correctement la lunette arrière, le balai est probablement usé ou abîmé. Le remplacer.

#### ⚠ ATTENTION

Pour éviter d'endommager le bras d'essuie-glace et les autres composants, ne pas déplacer manuellement l'essuie-glace.

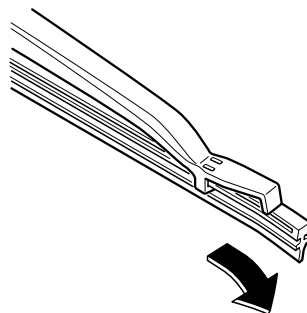
1. Relever le bras d'essuie-glace et tourner le balai d'essuie-glace vers la droite jusqu'à ce qu'il se déverrouille, puis retirer le balai.



#### ⚠ ATTENTION

Pour empêcher les dommages à la lunette arrière, laisser retomber doucement l'essuie-glace sans le frapper contre la lunette arrière.

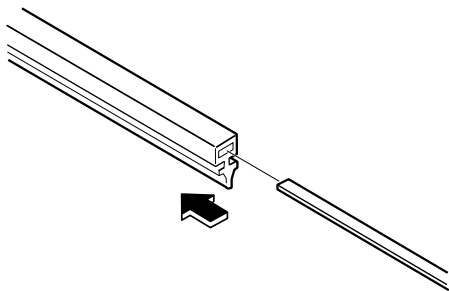
2. Tirer le balai et le faire coulisser pour le sortir du support de balai.



## Entretien réalisable par le propriétaire

---

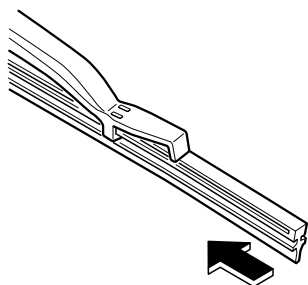
3. Retirer les barres métalliques du caoutchouc du balai d'essuie-glace retiré et les monter sur un caoutchouc de balai d'essuie-glace neuf.



### **ATTENTION**

Ne pas plier ou jeter les barres métalliques. Elles doivent être réutilisées.

4. Introduire prudemment un caoutchouc de balai neuf.  
Installer l'ensemble du balai dans l'ordre inverse de celui du retrait.





## Batterie

### **PRUDENCE**

#### Composants en plomb de la batterie:

*Les bornes, connecteurs et les pièces reliées contiennent du plomb et des dérivés de plomb, des produits chimiques qui ont été trouvés par l'Etat de la Californie comme causant le cancer et des problèmes de reproduction.*

*Bien se laver les mains après leur manipulation.*



#### Suivre ces précautions soigneusement:

*Pour une manipulation sûre et correcte de la batterie, lire soigneusement les précautions suivantes avant d'utiliser ou inspecter la batterie.*



#### Lunettes de protection:

*Travailler sans lunettes de protection est dangereux. Le liquide de la batterie contient de l'ACIDE SULFURIQUE qui peut causer la cécité s'il entre en contact avec vos yeux. Aussi, l'hydrogène produit pendant le fonctionnement normal de la batterie, peut s'enflammer et faire exploser la batterie. S'assurer de toujours porter des lunettes de protection lorsque l'on travaille près de la batterie.*



#### Liquide de batterie renversé:

*Du liquide de batterie renversé est dangereux.*

*Le liquide de la batterie contient de l'ACIDE SULFURIQUE qui peut causer de graves blessures s'il entre en contact avec vos yeux, votre peau ou vos vêtements. Si cela se produit, se rincer immédiatement les yeux avec de l'eau pendant 15 minutes ou se laver la peau complètement et consulter un médecin. Porter des lunettes de protection et des gants de protection pour éviter le contact avec du liquide de la batterie.*



#### Les enfants et les batteries:

*Le fait de laisser des enfants jouer près d'une batterie est dangereux. Du liquide de batterie peut causer de graves blessures s'il entre en contact avec les yeux ou la peau. S'assurer de toujours garder les batteries hors de portée des enfants.*

## Entretien réalisable par le propriétaire

---

### **PRUDENCE**



#### ***Maintenir les flammes éloignées:***

*Des flammes ou des étincelles près de cellules ouvertes de la batterie sont dangereuses. De l'hydrogène, qui est produit lors du fonctionnement normal de la batterie, peut s'enflammer et faire exploser la batterie. Une batterie qui explose peut causer de graves brûlures et blessures. Garder toutes les flammes y compris les cigarettes et les étincelles éloignées des cellules ouvertes de la batterie. Lorsque l'on travaille près d'une batterie, ne pas laisser des outils en métal entrer en contact avec la borne positive (+) ou négative (-) de la batterie. Ne pas laisser la borne positive (+) entrer en contact avec la carrosserie du véhicule.*



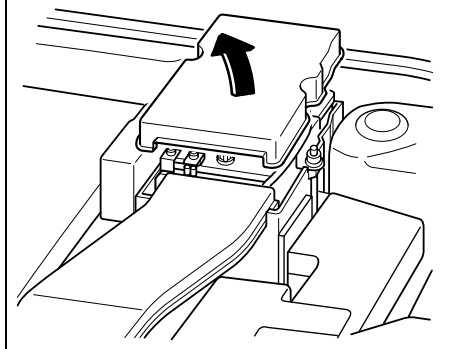
#### ***Explosions causées par la batterie:***

*Des flammes ou des étincelles près de cellules ouvertes de la batterie sont dangereuses. De l'hydrogène, qui est produit lors du fonctionnement normal de la batterie, peut s'enflammer et faire exploser la batterie. Une batterie qui explose peut causer de graves brûlures et blessures. Garder les flammes, y compris les cigarettes, et étincelles éloignées des cellules ouvertes de la batterie.*

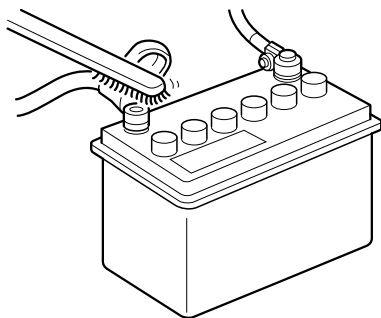
## Entretien réalisable par le propriétaire

### REMARQUE

Retirer le cache de la batterie avant d'exécuter l'entretien de la batterie.



### ▼ Entretien de la batterie



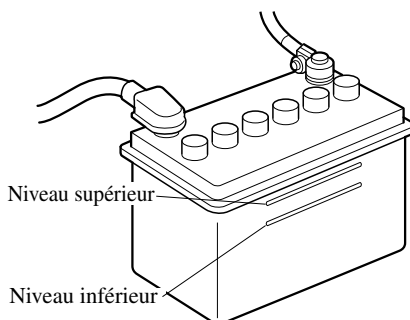
Pour que les performances de la batterie soient optimales:

- Veiller à ce que la batterie soit toujours correctement fixée.
- Veiller à ce que le dessus de la batterie soit propre et sec.
- Veiller à ce que les bornes et les cosses soit propres et correctement serrées, et les enduire de vaseline ou de graisse pour borne.

- Nettoyer immédiatement toute trace d'électrolyte avec un mélange d'eau et de bicarbonate de soude.
- Si le véhicule n'est pas utilisé pendant une période prolongée, déconnecter les câbles de la batterie.

### ▼ Vérification du niveau de l'électrolyte

Si le niveau d'électrolyte est bas, la batterie se déchargera rapidement.



Vérifier le niveau de l'électrolyte au moins une fois par semaine. S'il est bas, retirer le capuchon, faire l'appoint d'eau distillée pour porter le niveau entre les deux lignes de niveau (voir l'illustration).

### Ne pas remplir à l'excès.

Contrôler la densité de l'électrolyte à l'aide d'un hydromètre, en particulier pendant la saison froide. Si elle est basse, recharger la batterie.

## Entretien réalisable par le propriétaire

### Pneus

Pour des performances optimales, la sécurité, et l'économie de carburant maximale, les pneus doivent toujours être gonflés aux pressions de gonflage recommandées et respecter également les limites de charge et la répartition du poids recommandées.

#### **PRUDENCE**

**Utilisation de pneus de type différent:**  
*Le fait de conduire avec des pneus de type différent est dangereux. Cela peut entraîner une mauvaise maniabilité et de mauvaises performances de freinage; et cela peut entraîner une perte de contrôle du véhicule. Sauf lors de l'utilisation limitée de la roue de secours à usage temporaire, n'utiliser que des pneus du même type (radiaux, ceinturés à carcasse diagonale, à carcasse diagonale) sur les quatre roues.*

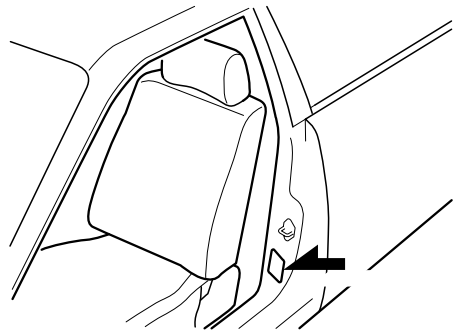
**Utilisation des pneus de taille incorrecte:**  
*L'utilisation de pneus de dimensions autres que celles recommandées pour ce véhicule Mazda (page 10-7) est dangereuse. Cela peut sérieusement affecter le confort, la conduite, la garde au sol, le passage de roue et l'indication du compteur de vitesse. Ceci peut entraîner un accident. N'utiliser que des pneus de dimensions spécifiées pour ce véhicule Mazda.*

### ▼ Pression de gonflage des pneus

#### **PRUDENCE**

**Gonflage incorrect des pneus:**  
*Un sur-gonflage ou un sous-gonflage des pneus est dangereux. Une mauvaise tenue de route ou une défaillance soudaine des pneus peut causer un grave accident. Toujours garder les pneus gonflés à la pression correcte (page 10-7).*

Le système de surveillance de pression des pneus\* n'élimine pas la nécessité de vérifier l'état des pneus tous les jours, incluant une vérification visuelle de l'état de gonflage des pneus. Les pressions de gonflage de tous les pneus (y compris le pneu de la roue de secours) doivent être contrôlées tous les mois, lorsque les pneus sont froids. Les pressions recommandées doivent être respectées si l'on veut obtenir une conduite et une tenue de route optimale ainsi qu'une usure minimale des pneus. Lors de la vérification de la pression, l'utilisation d'une jauge de pression numérique est recommandée.



## Entretien réalisable par le propriétaire

Se référer au tableau de gonflage des pneus (page 10-7).

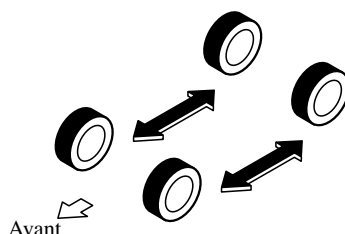
### REMARQUE

- Vérifier toujours la pression des pneus lorsqu'ils sont froids.
- Lorsque les pneus sont chauds, les pressions de gonflage dépassent généralement les valeurs recommandées. Ne pas dégonfler les pneus, pour ajuster la pression, lorsqu'ils sont chauds.
- Un sous-gonflage peut causer une diminution de l'économie de carburant, une usure irrégulière et prématurée du pneu, et une mauvaise étanchéité du talon du pneu; cela peut déformer la roue et faire que le pneu se sépare de la jante.
- Un sur-gonflage peut causer une conduite dure, une usure irrégulière et prématurée du pneu, et accroît considérablement la possibilité de dommages causés par les risques de la route.  
Veiller à ce que les pressions des pneus soient constamment aux niveaux corrects. Si l'on doit gonfler un pneu souvent, le faire vérifier.

### ▼ Permutation des pneus

Pour égaliser l'usure des pneus, il est recommandé de procéder à leur permutation tous les 12.000 km (7.500 milles)/8.000 km\* (5.000 milles) ou plus fréquemment si une usure irrégulière apparaît. Lors de la permutation, vérifier si l'équilibrage est correct.

\* Conditions de conduite uniques pour les Etats-Unis, le Canada et Puerto Rico



Ne pas inclure la roue de secours à usage temporaire (TEMPORARY USE ONLY) dans la permutation.

A chaque permutation des pneus, vérifier si les pneus sont endommagés et s'ils sont usés irrégulièrement. L'usure anormale des pneus est généralement causée par une ou plusieurs causes suivantes:

- Pression de gonflage incorrecte
- Alignement des roues inadéquat
- Equilibrage incorrect des roues
- Freinages importants

Après la permutation, veiller à régler les pressions de gonflage des pneus avant et arrière en fonction des spécifications (page 10-7) et vérifier le couple de serrage des écrous de roues.

## Entretien réalisable par le propriétaire

### ⚠ ATTENTION

Permuter les pneus unidirectionnels et les pneus à carcasse radiale à bande de roulement à dessins asymétriques ou à crampons de l'avant à l'arrière uniquement, et non pas entre la droite et la gauche. La performance des pneus sera réduite si la rotation est faite entre la droite et la gauche.

### ▼ Remplacement d'un pneu

### ⚠ PRUDENCE

#### Pneus usés:

*La conduite avec des pneus usés est dangereuse.*

*Des performances de freinage, direction et traction réduites peuvent causer un accident.*

*N'utiliser que des pneus en bon état.*

### ⚠ ATTENTION

#### (Avec système de surveillance de pression des pneus)

Lors du remplacement ou de la réparation des pneus, des jantes ou des deux, faire faire le travail par un concessionnaire agréé Mazda, sinon les capteurs de pression des pneus peuvent être endommagés.

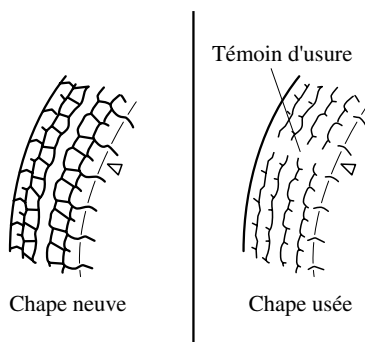
### REMARQUE

#### (Avec système de surveillance de pression des pneus)

- Lorsque des pneus avec flancs ceinturés d'acier sont utilisés, le système peut ne pas fonctionner correctement même si une jante d'origine est utilisée.  
Se référer à Activation erronée du système à la page 5-28.
- S'assurer d'installer les capteurs de pression des pneus lorsque les jantes ou les pneus sont remplacés.  
Se référer à Pneus et jantes à la page 5-29.

Si un pneu est usé régulièrement, un témoin d'usure apparaît en travers de la chape.

Dans un tel cas, remplacer le pneu.



Le remplacement d'un pneu sé irrégulièrement est nécessaire avant que le témoin d'usure n'apparaisse en travers de la chape.

## Entretien réalisable par le propriétaire

### REMARQUE

Les pneus s'abîment avec le temps, même si on ne les utilise pas pour rouler sur la route. Il est généralement recommandé de remplacer les pneus lorsqu'ils sont vieux de 6 ans ou plus. La chaleur causée par l'utilisation en climat chaud ou sous conditions de forte charge peut accélérer le processus de vieillissement. Il faut remplacer le pneu de la roue de secours quand on remplace les autres pneus, car le pneu de la roue de secours vieillit aussi. La semaine et l'année de fabrication sont indiquées par 4 chiffres.

Se référer à Etiquetage des pneus à la page 9-21.

### ▼ Roue de secours à usage temporaire

Vérifier la roue de secours temporaire au moins une fois par mois, pour qu'elle soit toujours correctement gonflée et rangée.

### REMARQUE

La condition de la roue de secours à usage temporaire se détériore graduellement même si elle n'a pas été utilisée.

La roue de secours à usage temporaire est plus facile à manipuler en raison de sa construction. Elle est plus légère et plus petite qu'une roue conventionnelle et ne doit être utilisée qu'en cas d'urgence et sur une distance limitée.

N'utiliser la roue de secours que le temps nécessaire à la réparation de la roue normale, réparation qui doit être faite dès que possible.

Garder la pression de gonflage à 420 kPa (4,2 kgf/cm<sup>2</sup> ou bar, 60 psi).

### ATTENTION

- Ne pas monter de pneu à neige ou normal sur la jante de la roue de secours à usage temporaire. Ces pneus ne s'adapteront pas et cela risque d'endommager la jante et le pneu.
- La roue de secours à usage temporaire a une surface de roulement de moins de 5.000 km (3.000 milles). La surface de roulement pourrait être encore plus courte selon les conditions de conduite.
- L'utilisation de la roue de secours à usage temporaire doit être limitée, cependant, si le témoin d'usure apparaît en travers de la chape, remplacer cette roue par une roue de secours temporaire du même type (page 8-42).

## Entretien réalisable par le propriétaire

### REMARQUE

Les pneus s'abîment avec le temps, même si on ne les utilise pas pour rouler sur la route. Il est généralement recommandé de remplacer les pneus lorsqu'ils sont vieux de 6 ans ou plus. La chaleur causée par l'utilisation en climat chaud ou sous conditions de forte charge peut accélérer le processus de vieillissement. Il faut remplacer le pneu de la roue de secours quand on remplace les autres pneus, car le pneu de la roue de secours vieillit aussi. La semaine et l'année de fabrication sont indiquées par 4 chiffres.

Se référer à Etiquetage des pneus à la page 9-21.

### ▼ Remplacement d'une roue



### PRUDENCE

#### Utilisation de roues de dimensions non spécifiées:

*L'utilisation de roues de dimensions non spécifiées pour ce véhicule est dangereuse. Cela peut affecter le freinage et la conduite, ce qui peut causer une perte de contrôle du véhicule et un accident. N'utiliser que des roues de dimensions correctes sur ce véhicule.*



### ATTENTION

- Une roue de dimension autre que celle spécifiée peut affecter:
  - L'ajustement du pneu
  - La durée de vie de la roue et du roulement de roue
  - La garde au sol
  - L'espace nécessaire à la chaîne
  - L'indication du compteur de vitesse
  - L'alignement des phares
  - La hauteur des pare-chocs
  - Système de surveillance de pression des pneus
- **(Avec système de surveillance de pression des pneus)**
  - Lors du remplacement ou de la réparation des pneus, des jantes ou des deux, faire faire le travail par un concessionnaire agréé Mazda, sinon les capteurs de pression des pneus peuvent être endommagés.
  - Les jantes montées sur ce véhicule Mazda sont spécialement conçues pour l'installation de capteurs de pression des pneus. Ne pas utiliser des jantes non d'origine, car il peut ne pas être possible d'y installer les capteurs de pression des pneus.

### REMARQUE

S'assurer d'installer les capteurs de pression des pneus lorsque les jantes ou les pneus sont remplacés. Se référer à Pneus et jantes à la page 5-29.



## Entretien réalisable par le propriétaire

---

En cas de remplacement d'une roue, veiller à ce que la roue neuve soit équivalente en diamètre, en largeur de jante et en déport, à la roue d'origine.

Un équilibrage correct des roues offre un meilleur confort de conduite et réduit l'usure des pneus. Des roues déséquilibrées peuvent causer des vibrations et entraîner une usure irrégulière des pneus.

# Entretien réalisable par le propriétaire

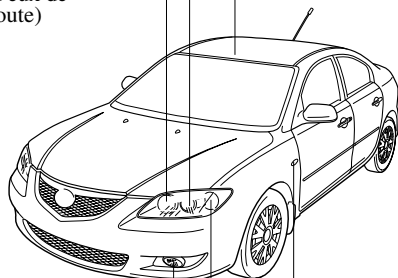
## Ampoules

### 4 portes

\* Eclairage au pavillon/Lampes de lecture (Avant)

Phares (Feux de croisement)

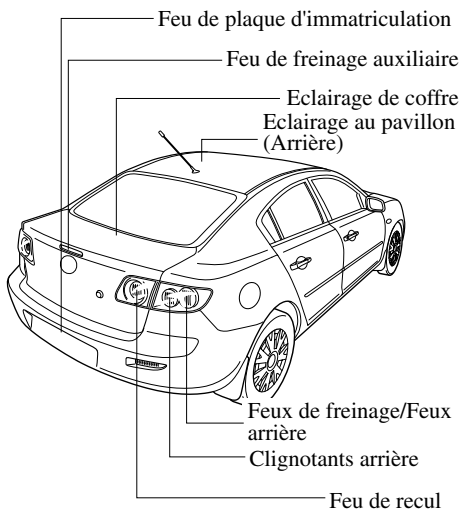
Phares  
(Feux de  
route)



\* Antibrouillards

Clignotants avant/Feux  
de position latéraux

Clignotants latéraux



Feu de plaque d'immatriculation

Feu de freinage auxiliaire

Eclairage de coffre  
Eclairage au pavillon  
(Arrière)

Feux de freinage/Feux  
arrière

Clignotants arrière

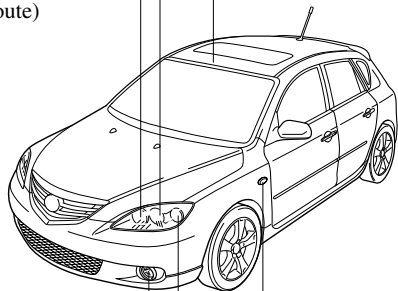
Feu de recul

### 5 portes

\* Eclairage au pavillon/Lampes de lecture (Avant)

Phares (Feux de croisement)

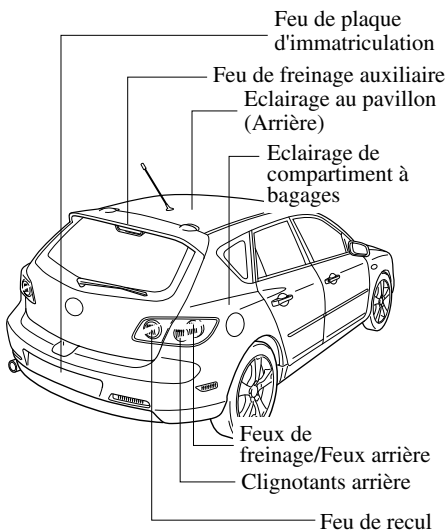
Phares  
(Feux de  
route)



\* Antibrouillards

Clignotants avant/Feux de  
position latéraux

Clignotants latéraux



Feu de plaque  
d'immatriculation

Feu de freinage auxiliaire  
Eclairage au pavillon  
(Arrière)

Eclairage de  
compartiment à  
bagages

Feux de  
freinage/Feux arrière

Clignotants arrière

Feu de recul

\*Certains modèles.

## Entretien réalisable par le propriétaire

### **PRUDENCE**

#### Remplacement des ampoules à décharge en xénon:

*Le fait de remplacer des ampoules à décharge en xénon soi-même est dangereux. Etant donné que les ampoules à décharge en xénon requièrent une tension élevée, on risque de subir une décharge électrique si les ampoules ne sont pas manipulées correctement. Ne pas remplacer les ampoules à décharge en xénon soi-même. Lorsque le remplacement des ampoules est requis, s'adresser à un concessionnaire agréé Mazda.*

#### Manipulation des ampoules halogènes:

*Si une ampoule halogène se casse, cela est dangereux. Ces ampoules contiennent du gaz sous pression. Si une ampoule se casse, elle explosera et les éclats de verre peuvent causer de graves blessures.*

*Si le verre de l'ampoule est touché avec les mains nues, l'huile naturelle du corps peut faire que l'ampoule surchauffe et explose lorsqu'elle est allumée. Ne jamais toucher le verre de l'ampoule avec les mains nues et toujours porter des lunettes de sûreté lors de la manipulation ou lorsque l'on travaille près d'ampoules halogènes.*

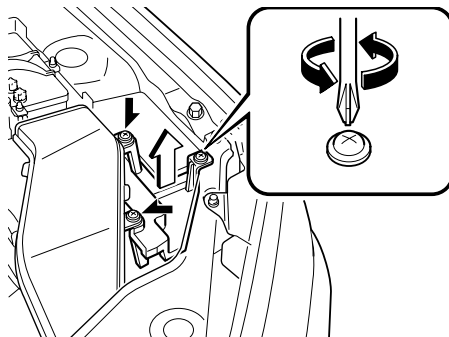
### **PRUDENCE**

*Les enfants et les ampoules halogènes: Le fait de jouer avec une ampoule halogène est dangereux. Si l'ampoule tombe ou si elle se casse, cela peut causer de graves blessures. Toujours garder les ampoules halogènes hors de la portée des enfants.*

### ▼ Remplacement des ampoules d'éclairages extérieurs

#### Remplacement d'une ampoule de phare

1. S'assurer que le contacteur d'allumage est coupé et que l'interrupteur des phares est à la position OFF.
2. Ouvrir le capot.
3. Suivre le procédé suivant pour le remplacement de l'ampoule de phare gauche.  
Tourner les vis dans le sens contraire des aiguilles d'une montre et les retirer avec le couvercle.



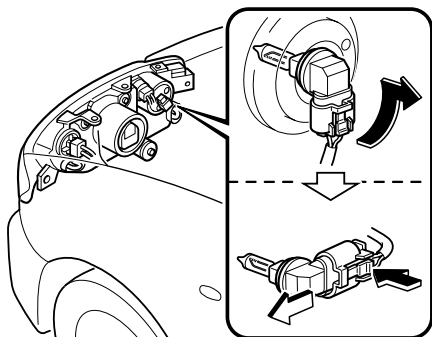
## Entretien réalisable par le propriétaire

4. Localiser les ampoules de feux de route et de croisement à l'arrière du corps de phare.

L'ampoule côté extérieur est l'ampoule de feu de croisement, et celle du côté intérieur est l'ampoule de feu de route. Se référer à Ampoules à la page 8-46.

### Ampoule de feux route

1. Tourner l'ensemble douille et ampoule dans le sens contraire des aiguilles d'une montre et le retirer. Retirer prudemment l'ampoule de phare de la douille du réflecteur en la tirant doucement en un mouvement rectiligne.
2. Débrancher l'ampoule du connecteur électrique en appuyant sur la languette du connecteur avec un doigt et en tirant l'ampoule vers le haut.



3. Installer dans l'ordre inverse du retrait.

### REMARQUE

- Pour remplacer l'ampoule, s'adresser à un concessionnaire agréé Mazda.
- Si l'on touche l'ampoule halogène par mégarde, il faut la nettoyer en la frottant avec de l'alcool avant de l'utiliser.
- Utiliser le protecteur et l'emballage de la nouvelle ampoule pour mettre au rebut, hors de portée des enfants, l'ancienne ampoule.

### Ampoule de feux de croisement

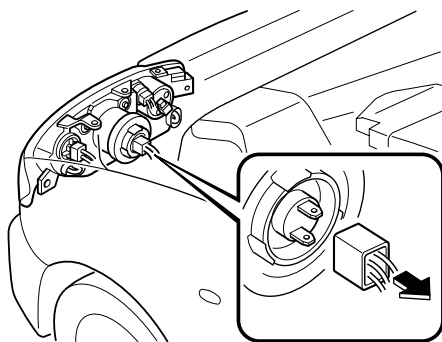
#### (Ampoule à décharge en Xénon)

Il n'est pas possible de remplacer les ampoules des feux de croisement des phares soi-même.

Les ampoules doivent être remplacées par un concessionnaire agréé Mazda.

#### (Ampoules halogènes)

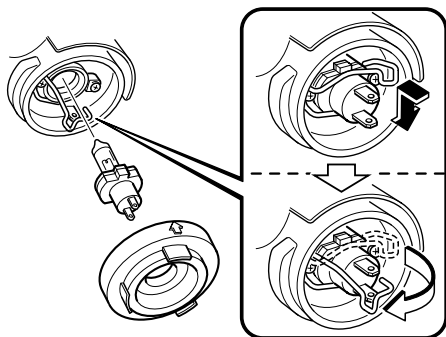
1. Débrancher le connecteur électrique de l'ampoule en le tirant vers l'arrière.



2. Tirer le couvercle d'étanchéité pour le retirer.

## Entretien réalisable par le propriétaire

3. Décrocher le ressort de retenue de l'ampoule.



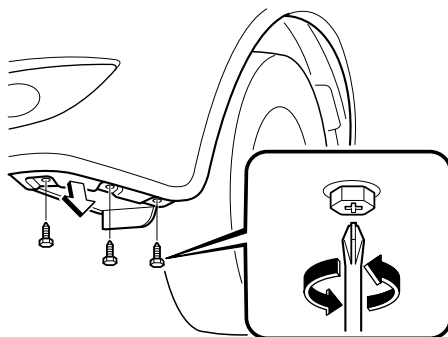
4. Basculer le ressort pour libérer l'ampoule de phare.  
 5. Retirer prudemment l'ampoule de phare de la douille et le tirant en un mouvement rectiligne.  
 6. Remplacer l'ampoule.  
 7. Installer dans l'ordre inverse du retrait.

### REMARQUE

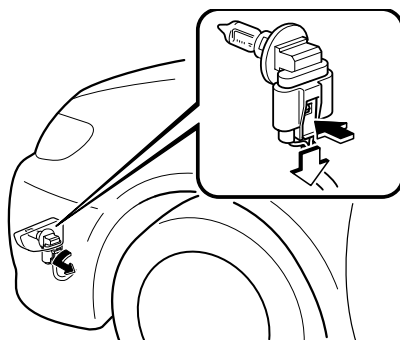
- Pour remplacer l'ampoule, s'adresser à un concessionnaire agréé Mazda.
- Si l'on touche l'ampoule halogène par mégarde, il faut la nettoyer en la frottant avec de l'alcool avant de l'utiliser.
- Utiliser le protecteur et l'emballage de la nouvelle ampoule pour mettre au rebut, hors de portée des enfants, l'ancienne ampoule.
- Lors de l'installation du couvercle d'étanchéité, s'assurer que l'indication est ↑ placée vers le haut.

### Remplacement des ampoules d'antibrouillard\*

1. Tourner la vis dans le sens contraire des aiguilles d'une montre et la retirer, puis tirer partiellement le garde-boue.



2. Tourner l'ensemble douille et ampoule dans le sens contraire des aiguilles d'une montre et le retirer. Retirer prudemment l'ampoule d'antibrouillard avant de la douille du réflecteur en la tirant doucement en un mouvement rectiligne.  
 3. Débrancher l'ampoule du connecteur électrique en appuyant sur la languette du connecteur avec un doigt et en tirant l'ampoule vers le haut.



4. Installer dans l'ordre inverse du retrait.

## Entretien réalisable par le propriétaire

### REMARQUE

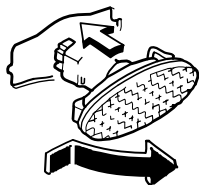
- Pour remplacer l'ampoule, s'adresser à un concessionnaire agréé Mazda.
- Si l'on touche l'ampoule halogène par mégarde, il faut la nettoyer en la frottant avec de l'alcool avant de l'utiliser.
- Utiliser le protecteur et l'emballage de la nouvelle ampoule pour mettre au rebut, hors de portée des enfants, l'ancienne ampoule.

### Clignotants avant/Feux de position latéraux

En raison de la complexité et la difficulté des opérations, confier le remplacement des ampoules à un concessionnaire agréé Mazda.

### Clignotants latéraux

1. Faire coulisser l'unité comme illustré pour la retirer.
2. Débrancher le connecteur électrique de l'unité en le tirant vers l'arrière.



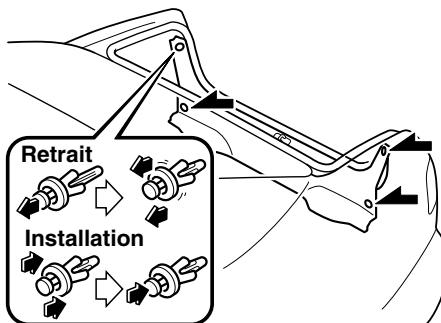
3. Installer le nouveau clignotant latéral dans l'ordre inverse du retrait.

### REMARQUE

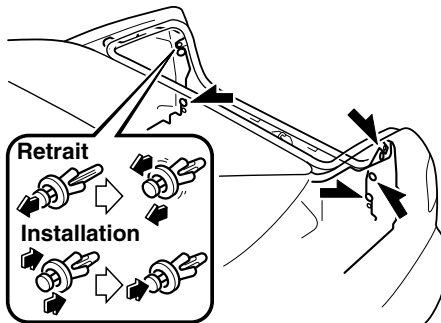
Le remplacement de l'ampoule n'est pas possible car elle est intégrée à l'unité. Remplacer l'unité.

### Feux de freinage/Feux arrière, Clignotants arrière (4 portes)

1. Tirer la section centrale de chaque pièce de retenue en plastique et retirer les pièces de retenue et la garniture d'extrémité du coffre.

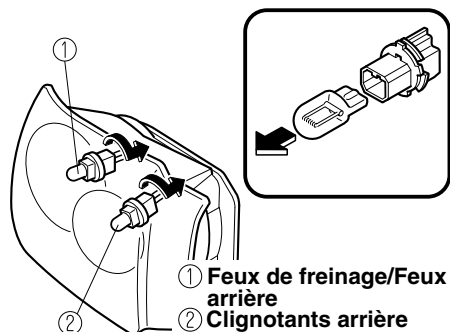


2. Tirer la section centrale de chaque pièce de retenue en plastique et retirer les pièces de retenue, puis ouvrir partiellement la garniture latérale du coffre.



# Entretien réalisable par le propriétaire

3. Tourner l'ensemble douille et ampoule dans le sens contraire des aiguilles d'une montre et le retirer.
4. Débrancher l'ampoule de la douille.



5. Installer dans l'ordre inverse du retrait.

## REMARQUE

Pour remplacer l'ampoule, s'adresser à un concessionnaire agréé Mazda.

## Feux de freinage/Feux arrière (5 portes)

### Avec ampoule LED

En raison de la complexité et la difficulté des opérations, confier le remplacement des ampoules LED à un concessionnaire agréé Mazda.

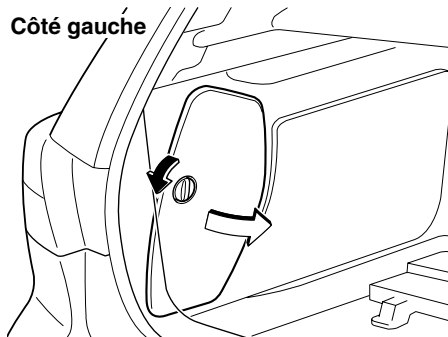
## REMARQUE

Il est impossible de remplacer l'ampoule LED. Il faut remplacer le composant d'éclairage combinés arrière.

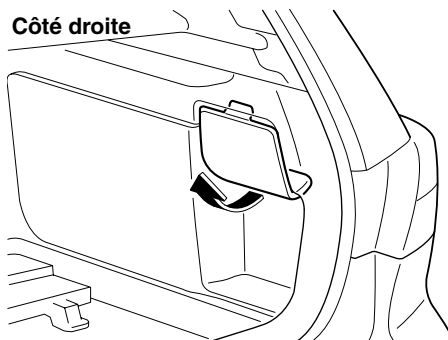
### Avec ampoule autre qu'ampoule LED

1. Retirer le couvercle.

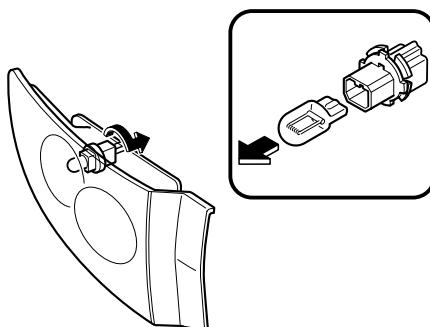
#### Côté gauche



#### Côté droite



2. Tourner l'ensemble douille et ampoule dans le sens contraire des aiguilles d'une montre et le retirer.
3. Débrancher l'ampoule de la douille.



## Entretien réalisable par le propriétaire

4. Installer dans l'ordre inverse du retrait.

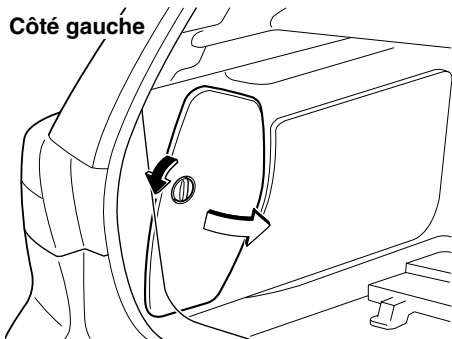
### REMARQUE

Pour remplacer l'ampoule, s'adresser à un concessionnaire agréé Mazda.

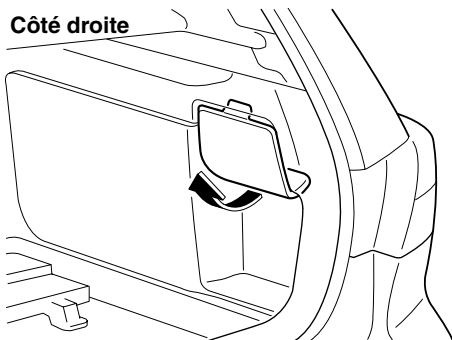
### Clignotants arrière (5 portes)

1. Retirer le couvercle.

Côté gauche

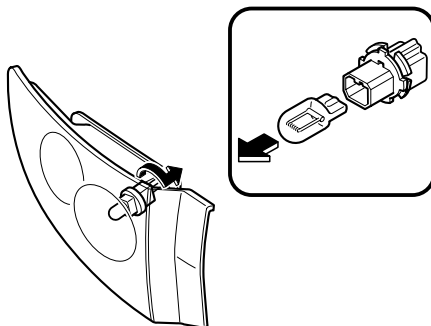


Côté droite



2. Tourner l'ensemble douille et ampoule dans le sens contraire des aiguilles d'une montre et le retirer.

3. Débrancher l'ampoule de la douille.



4. Installer dans l'ordre inverse du retrait.

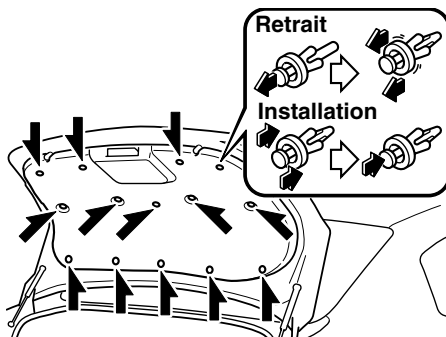
### REMARQUE

Pour remplacer l'ampoule, s'adresser à un concessionnaire agréé Mazda.

### Feu de recul

4 portes

1. Tirer la section centrale de la pièce de retenue en plastique et retirer la pièce de retenue et la garniture d'extrémité du coffre.

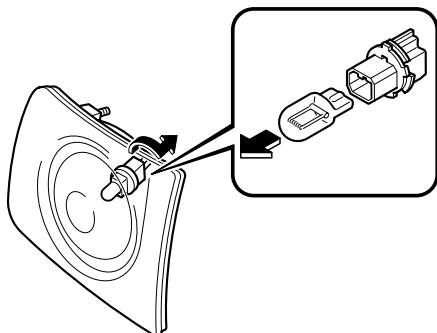


2. Tourner l'ensemble douille et ampoule dans le sens contraire des aiguilles d'une montre et le retirer.



# Entretien réalisable par le propriétaire

3. Débrancher l'ampoule de la douille.



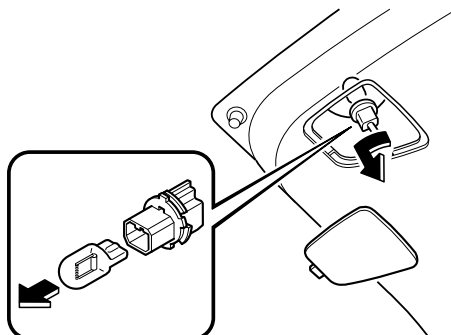
4. Installer dans l'ordre inverse du retrait.

## REMARQUE

Pour remplacer l'ampoule, s'adresser à un concessionnaire agréé Mazda.

## 5 portes

1. Retirer le couvercle.
2. Tourner l'ensemble douille et ampoule dans le sens contraire des aiguilles d'une montre et le retirer.
3. Débrancher l'ampoule de la douille.



4. Installer dans l'ordre inverse du retrait.

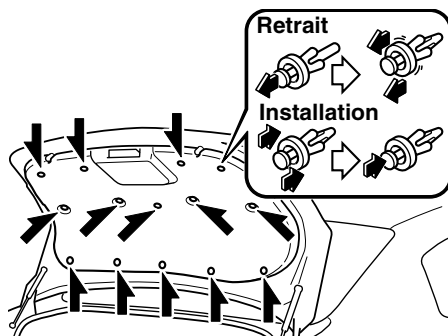
## REMARQUE

Pour remplacer l'ampoule, s'adresser à un concessionnaire agréé Mazda.

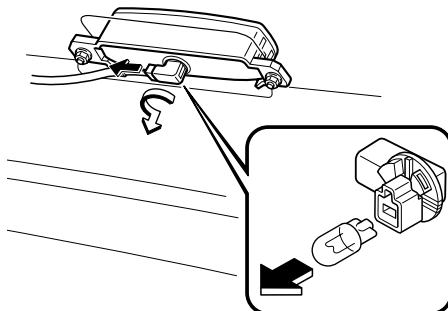
## Feu de freinage auxiliaire

### 4 portes

1. Tirer la section centrale de chaque pièce de retenue en plastique et retirer les pièces de retenue et la garniture d'extrémité du coffre.



2. Débrancher le connecteur électrique de la prise.
3. Tourner l'ensemble douille et ampoule dans le sens contraire des aiguilles d'une montre et le retirer.
4. Débrancher l'ampoule de la douille.



## Entretien réalisable par le propriétaire

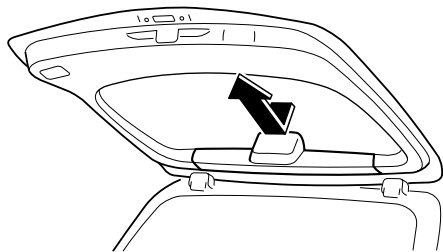
5. Installer dans l'ordre inverse du retrait.

### REMARQUE

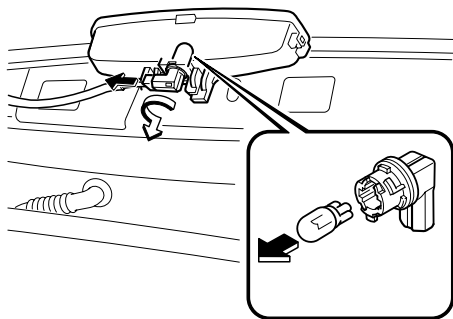
Pour remplacer l'ampoule, s'adresser à un concessionnaire agréé Mazda.

### 5 portes

1. Retirer la garniture supérieure de hayon.



2. Débrancher le connecteur électrique de la prise.
3. Tourner l'ensemble douille et ampoule dans le sens contraire des aiguilles d'une montre et le retirer.
4. Débrancher l'ampoule de la douille.



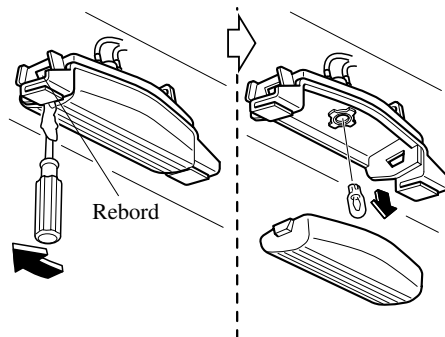
5. Installer dans l'ordre inverse du retrait.

### REMARQUE

Pour remplacer l'ampoule, s'adresser à un concessionnaire agréé Mazda.

### Feux de plaque d'immatriculation

1. A l'aide d'un tournevis à tête plate enveloppé d'un chiffon, pour éviter d'endommager la lentille, retirer la lentille en la soulevant doucement par le bord en faisant levier avec le tournevis à tête plate.
2. Débrancher l'ampoule en la tirant.



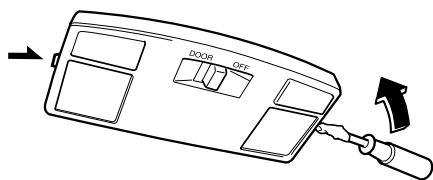
3. Installer dans l'ordre inverse du retrait.

# Entretien réalisable par le propriétaire

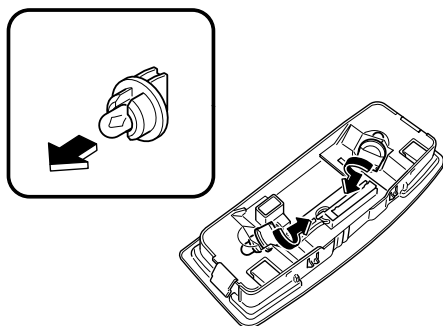
## ▼ Remplacement des ampoules d'éclairages intérieurs

### Eclairage au pavillon/Lampes de lecture (Avant)\*

1. Insérer un tournevis à tête plate enveloppé d'un chiffon, pour éviter d'endommager la garniture, dans l'éclairage supérieur comme illustré, puis retirer l'éclairage supérieur.



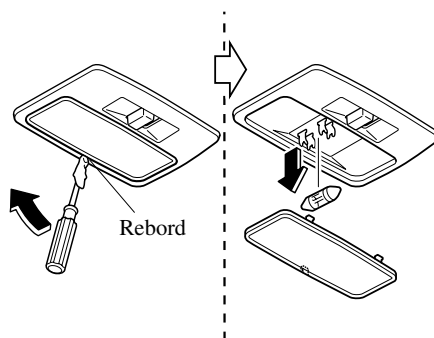
2. Tourner l'ensemble douille et ampoule dans le sens contraire des aiguilles d'une montre et le retirer.
3. Débrancher l'ampoule de la douille.



4. Installer dans l'ordre inverse du retrait.

### Eclairage au pavillon (Arrière)

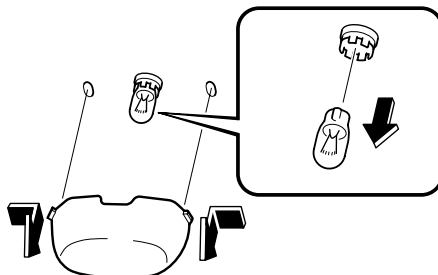
1. A l'aide d'un petit tournevis à tête plate enveloppé d'un chiffon, pour éviter d'endommager la lentille, retirer la lentille en la soulevant doucement par le bord.
2. Débrancher l'ampoule en la tirant.



3. Installer dans l'ordre inverse du retrait.

### Eclairage de coffre (4 portes)

1. Appuyer sur les deux côtés du capuchon de la lentille et le retirer.
2. Débrancher l'ampoule en la tirant.

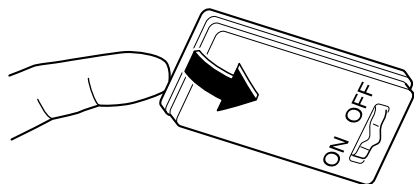


3. Installer dans l'ordre inverse du retrait.

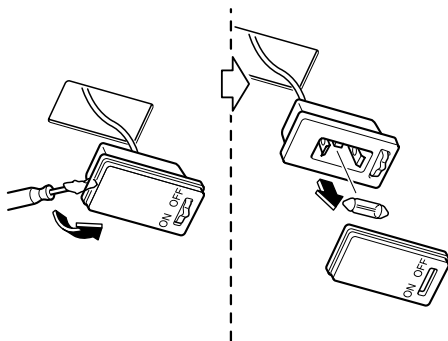
## Entretien réalisable par le propriétaire

### Eclairage de compartiment à bagages (5 portes)

1. Insérer le doigt comme indiqué sur l'illustration, et retirer l'unité.



2. A l'aide d'un petit tournevis à tête plate enveloppé d'un chiffon, pour éviter d'endommager la lentille, retirer la lentille en la soulevant doucement par le bord.
3. Débrancher l'ampoule en la tirant.



4. Installer dans l'ordre inverse du retrait.

### Fusibles

Le circuit électrique du véhicule est protégé par des fusibles.

Si un des feux, accessoires ou commandes ne fonctionne pas, vérifier la protection du circuit relié. Si un fusible est fondu, le filament se trouvant à l'intérieur sera coupé.

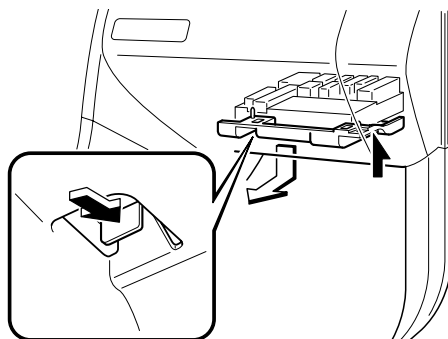
Si le même fusible fond de nouveau, ne pas utiliser ce système et s'adresser à un concessionnaire agréé Mazda dès que possible.

#### ▼ Remplacement d'un fusible

#### Remplacement des fusibles sur le côté passager avant sous la boîte à gants

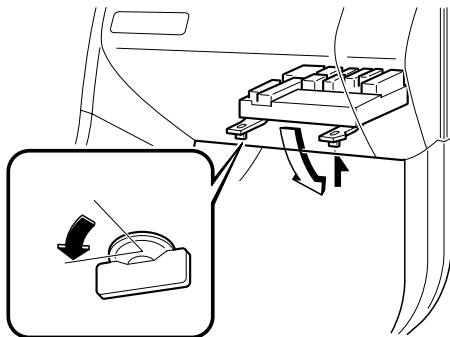
Si un circuit électrique ne fonctionne pas, vérifier en premier les fusibles côté passager avant sous la boîte à gants.

1. Couper le contact et mettre tous les interrupteurs hors fonction.
2. Retirer le couvercle.

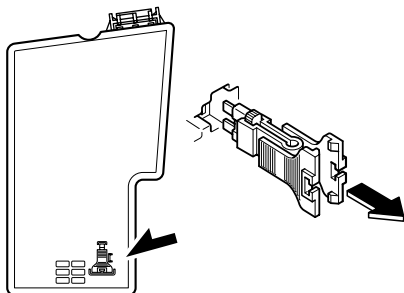


## Entretien réalisable par le propriétaire

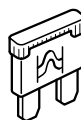
3. Tourner les boutons dans le sens contraire des aiguilles d'une montre, et abaisser le porte-fusible.



4. Trouver la position du fusible possiblement grillé, à l'aide du diagramme à l'intérieur du couvercle du porte-fusibles.
5. Tirer le fusible droit à l'aide de l'outil de retrait fourni dans le couvercle du porte-fusibles du compartiment moteur.



6. Vérifier le fusible et le remplacer s'il est fondu.



Normal



Fondu

7. Enfoncer un fusible neuf de même valeur, et s'assurer qu'il est bien installé. Sinon le faire installer par un concessionnaire agréé Mazda. Si un fusible de rechange n'est pas disponible, utiliser un fusible de même valeur, d'un circuit non nécessaire à la conduite du véhicule, comme le fusible MIRROR ou CIGAR.

### **PRUDENCE**

*Toujours remplacer un fusible par un de la même valeur. Sinon cela risque d'endommager le circuit électrique.*

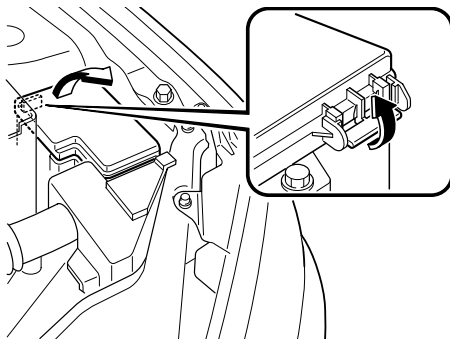
### Remplacement des fusibles sous le capot

Si les phares ou d'autres composants électriques ne fonctionnent pas et que les fusibles se trouvant dans l'habitacle sont corrects, vérifier le porte-fusibles situé dans le compartiment moteur. Si un des fusibles est fondu, il doit être remplacé. Suivre les étapes suivantes:

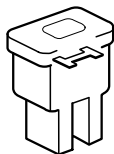
1. Couper le contact et mettre tous les interrupteurs hors fonction.

## Entretien réalisable par le propriétaire

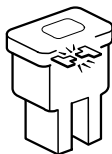
2. Retirer le couvercle du porte-fusibles.



3. Si un des fusibles est fondu, le remplacer par un **de même valeur**.



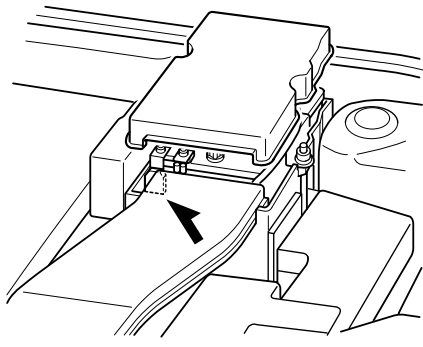
Normal



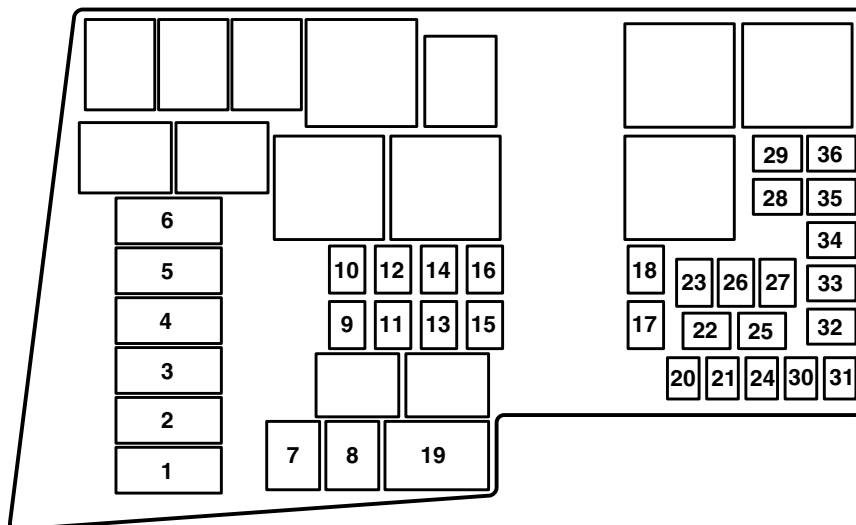
Fondu

### REMARQUE

Pour remplacer le fusible MAIN, s'adresser à un concessionnaire agréé Mazda.



## ▼ Description des panneaux à fusibles

Porte-fusibles (Compartiment moteur)

DESCRIPTION		VALEUR DE FUSIBLE	COMPOSANTE PROTEGEE
1	FAN	40 A	Ventilateur de refroidissement
2	P/ST	80 A	EHPAS
3	BTN	40 A	Pour la protection de plusieurs circuits
4	HEAD	40 A	Phares
5	PTC	80 A	—
6	GLOW	60 A	—
7	ABS 1	30 A	ABS*
8	ABS 2	20 A	ABS*
9	ENGINE	30 A	Pour la protection de plusieurs circuits
10	—	—	—
11	IG KEY 1	30 A	Contacteur d'allumage
12	STARTER	20 A	Embrayage de démarreur
13	IG KEY 2	30 A	Contacteur d'allumage
14	—	—	—
15	HEATER	40 A	Soufflante
16	—	—	—

## Entretien réalisable par le propriétaire

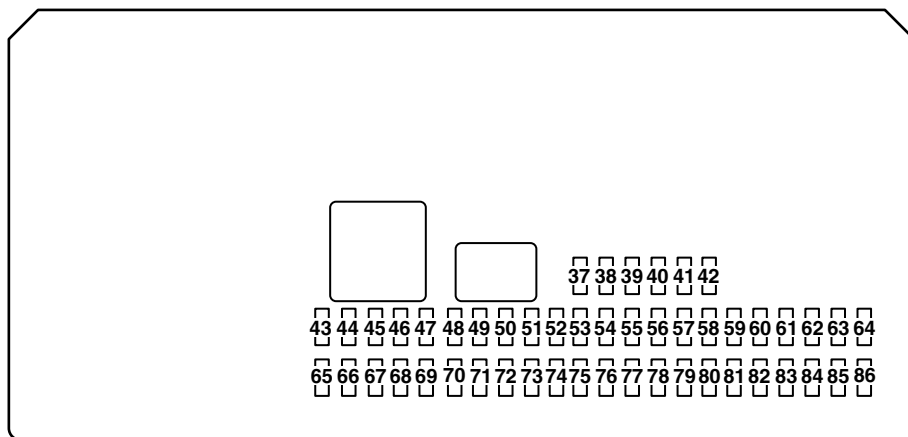
---

DESCRIPTION		VALEUR DE FUSIBLE	COMPOSANTE PROTEGEE
17	DEFOG	40 A	Dégivreur de lunette arrière
18	AUDIO	30 A	Système audio (Modèle avec le système audio BOSE)
19	ABS IG	10A	ABS*
20	FOG	15 A	Antibrouillards*
21	HORN	15 A	Avertisseur
22	—	—	—
23	H/CLEAN	20 A	—
24	F/PUMP	15 A	Pompe à carburant
25	P/ST IG	10A	Direction assistée
26	A/C MAG	10A	Climatiseur
27	TCM	15A	Module de commande de boîte de vitesses
28	—	—	—
29	—	—	—
30	ENG +B	10A	PCM
31	ROOM	15 A	Eclairages d'habitacle
32	ENG BAR 4	10A	O <sub>2</sub> chauffelette
33	ENG BAR 3	10A	O <sub>2</sub> chauffelette
34	EGI INJ	10A	Injecteur
35	ENG BAR 1	10A	Débitmètre d'air
36	ENG BAR 2	10A	Soupage de commande EGR



# Entretien réalisable par le propriétaire

## Porte-fusibles (Côté passager)



DESCRIPTION		VALEUR DE FUSIBLE	COMPOSANTE PROTEGEE
37	D/LOCK 2	15 A	Verrouillage électrique des portières
38	STOP	10A	Feux stop
39	HEAD HIGH L	10A	Feux de route des phares (Gauche)
40	HEAD HIGH R	10A	Feux de route des phares (Droite)
41	—	—	—
42	—	—	—
43	CIGAR	15 A	Allume-cigare
44	RADIO	7,5 A	Système audio
45	MIRROR	10A	Rétroviseur à commande à distance
46	TAIL R	7,5 A	Feux arrière (Droite), feux de stationnement (Droite), feux de plaque d'immatriculation
47	OBD	10A	Pour la protection de plusieurs circuits
48	—	—	—
49	TR/LOCK	20 A	—
50	CPU PWR	10A	Unité de commande
51	HAZARD	15 A	Clignotants, feux de détresse
52	SUN ROOF	20 A	Toit ouvrant transparent*

## Entretien réalisable par le propriétaire

DESCRIPTION		VALEUR DE FUSIBLE	COMPOSANTE PROTEGEE
53	WASHER	20 A	Lave-glace de pare-brise, essuie-glace et lave-glace de lunette arrière
54	—	—	—
55	P/WIND R	30 A	—
56	P/WIND L	30 A	—
57	ALARM	7,5 A	—
58	M/DEF	7,5 A	Dégivreur de rétroviseur
59	—	—	—
60	HEAD LOW R	15 A	Feux de croisement des phares (Droite), réglage de niveau des phares *
61	HEAD LOW L	15 A	Feux de croisement des phares (Gauche)
62	—	—	—
63	—	—	—
64	—	—	—
65	SAS	10A	Système de retenue supplémentaire
66	METER	10A	Combiné d'instruments, système d'immobilisation, système de verrouillage de levier sélecteur
67	IGNITION	20 A	ABS*, EHPAS
68	WIPER	20 A	Essuie-glace de pare-brise
69	ENGINE	20 A	Pour la protection de plusieurs circuits
70	IG SIG	10A	Commande automatique des essuie-glace *
71	SAS 2	7,5 A	Système de retenue supplémentaire
72	—	—	—
73	—	—	—
74	SEAT WARM	20 A	—
75	D/LOCK 1	25 A	Verrouillage électrique des portières
76	A/C	10A	Climatiseur, unité de commande du chauffage
77	P/WIND L	30 A	Lève-vitre électrique (Gauche) *
78	P/WIND R	30 A	Lève-vitre électrique (Droite) *
79	BACK	10A	Feux de recul
80	SUN ROOF	7,5 A	Toit ouvrant transparent *
81	TAIL L	7,5 A	Feux arrière (Gauche), feux de stationnement (Gauche)
82	ILLUMI	7,5 A	Eclairage de tableau de bord
83	—	—	—
84	—	—	—
85	—	—	—
86	—	—	—

## Pour éviter les dommages à la peinture causés par l'environnement

Le procédé de peinture de votre Mazda incorpore les derniers développements techniques de composition et de méthodes d'application.

Cependant, si l'entretien correct n'est pas apporté, l'environnement peut affecter les propriétés protectrices de la peinture.

Ci-dessous sont indiqués quelques exemples de dommages possibles et des conseils sur comment les éviter.

### ▼ Dommages causés par les pluies acides ou les retombées chimiques

#### Apparition

Les polluants industriels et les émissions d'échappement des véhicules automobiles se mélangent dans l'air avec la pluie ou l'humidité pour former des retombées acides. Ces acides peuvent retomber sur le fini du véhicule. Lorsque l'eau s'évapore, la concentration de l'acide augmente et peut endommager le fini.

Le plus longtemps cet acide reste sur la surface, plus élevés sont les risques de dommages.

#### Prévention

Il est nécessaire de laver et cirer le véhicule, suivant les instructions fournies dans cette section, pour protéger son fini. Ceci devrait être fait dès que l'on pense que des retombées acides se sont déposées sur le véhicule.

### ▼ Dommages causés par les excréments d'oiseaux, les insectes ou la sève d'arbre

#### Apparition

Les excréments d'oiseaux contiennent des acides. S'ils ne sont pas retirés, ils peuvent attaquer la couche transparente et de couleur de la peinture du véhicule.

Lorsque des insectes collent à la surface peinte et se décomposent, des composés corrosifs se forment. S'ils ne sont pas retirés, ils peuvent éroder la couche transparente et de couleur de la peinture du véhicule.

La sève d'arbre durcira et collera au fini. Si l'on essaie de retirer de la sève durcie, on risque de retirer de la peinture.

#### Prévention

Il est nécessaire de laver et cirer le véhicule, suivant les instructions fournies dans cette section, pour protéger son fini. Ceci devrait être fait dès que possible.

Les excréments d'oiseaux peuvent être retirés à l'aide d'une éponge douce et de l'eau. Si lors d'un voyage, une éponge n'est pas disponible, un mouchoir en papier mouillé peut aussi être utilisé. L'endroit nettoyé devrait être ciré suivant les instructions fournies dans cette section.

Les insectes et la sève d'arbre peuvent être retirés à l'aide d'une éponge douce et de l'eau ou d'un produit de nettoyage disponible dans le commerce.

On peut aussi couvrir l'endroit affecté, d'un journal mouillé, pendant une à deux heures. Retirer ensuite le journal et rincer à l'eau les débris restants.

## Soins à apporter

---

### ▼ Marques d'eau

#### Apparition

La pluie, le brouillard, l'humidité et même l'eau courante peut contenir des minéraux nuisibles, tel que du sel et des dépôts. Si de l'humidité contenant des minéraux se dépose sur le véhicule puis s'évapore, les minéraux se concentrent et durcissent pour former des ronds blancs. Ces ronds peuvent endommager le fini du véhicule.

#### Prévention

Il est nécessaire de laver et cirer le véhicule, suivant les instructions fournies dans cette section, pour protéger son fini. Ceci devrait être fait dès que l'on découvre des tâches d'eau sur le fini du véhicule.

### ▼ Ecaillage de la peinture

#### Apparition

L'écaillage de la peinture se produit lorsque des graviers projetés en l'air par les pneus d'autre véhicules retombent sur le véhicule.

#### Pour éviter l'écaillage de la peinture

Garder une distance adéquate entre ce véhicule et le véhicule que l'on suit, pour réduire les risques d'écaillage de la peinture dus à des projections de graviers.

#### REMARQUE

- La zone de risque d'écaillage de la peinture varie suivant la vitesse du véhicule. Par exemple, à 90 km/h (56 mi/h), la zone de risque d'écaillage de la peinture est de 50 mètres (164 pieds).
- Lorsqu'il fait froid, le fini du véhicule durcit. Ceci augmente les risques d'écaillage de la peinture.
- Un écaillage de la peinture peut entraîner la formation de rouille sur le véhicule Mazda. Pour éviter ceci, réparer les dommages à l'aide de peinture de retouche Mazda, tel qu'indiqué dans cette section. Sinon, la rouille peut s'étendre et entraîner des réparations coûteuses.

## Entretien extérieur

Toujours lire **toutes** les instructions mentionnées sur l'étiquette lors de l'utilisation de tout produit chimique de nettoyage ou de lustrage. Lire également tous les avertissements et remarques.

### ▼ Entretien du fini

#### Lavage

#### ATTENTION

Lorsque le levier d'essuie-glace est à la position AUTO et le contacteur d'allumage est à la position ON, les essuie-glace peuvent se mettre en marche automatiquement dans les cas suivants:

- Si le pare-brise au-dessus du capteur de pluie est touché.
- Si le pare-brise au-dessus du capteur de pluie est essuyé avec un chiffon.
- Si le pare-brise est frappé avec la main ou un autre objet.
- Si le capteur de pluie est frappé avec la main ou un autre objet à partir de l'intérieur du véhicule.

Faire attention à ne pas se faire pincer les mains ou les doigts car ils peuvent subir des blessures ou endommager les essuie-glace. Lorsque le véhicule Mazda est lavé ou réparé, s'assurer que le levier d'essuie-glace est à la position OFF.

Pour protéger le fini contre la rouille et la détérioration, laver ce véhicule Mazda complètement et fréquemment, au moins une fois par mois, avec de l'eau tiède ou froide.

Si le véhicule n'est pas lavé correctement, la peinture risque d'être égratignée. Voici quelques exemples qui indiquent les situations où des égratignures peuvent se produire.

Des égratignures se produisent si:

- Le véhicule est lavé avant d'avoir rincé la poussière ou autre matière étrangère.
- Le véhicule est lavé avec un chiffon rêche, sec ou sale.
- Le véhicule est lavé dans un lave-auto automatique dont les brosses sont sales ou trop dures.
- Des nettoyeurs ou cires contenant des produits abrasifs sont utilisés.

#### REMARQUE

- Mazda ne peut pas être tenue responsable pour les égratignures causées par un lave-auto automatique ou par un lavage incorrect.
- Les égratignures seront plus évidentes sur des véhicules dont la peinture est sombre.

Pour réduire les égratignures de la peinture du véhicule:

- Rincer la poussière ou autre matière étrangère à l'eau tiède ou froide avant le lavage.

## Soins à apporter

- Utiliser beaucoup d'eau tiède ou froide et un chiffon doux pour laver le véhicule. Ne pas utiliser de chiffon en nylon.
- Frotter sans appliquer de pression lors du lavage ou du séchage du véhicule.
- Ne laver le véhicule que dans un lave-auto dont les brosses sont bien entretenues.
- Ne pas utiliser de nettoyeurs ou cires contenant des produits abrasifs.

### ATTENTION

- Ne pas utiliser de laine d'acier, de produits de nettoyage abrasifs ou de détergents puissants contenant des agents fortement alcalins ou caustiques sur les parties chromées ou en aluminium anodisé. Cela risque d'endommager la couche de protection et provoquer une décoloration ou une détérioration de la peinture.
- Pour ne pas endommager l'antenne, la retirer avant d'entrer dans un lave-auto ou avant de passer sous un obstacle bas.

Veiller à retirer le sel, la poussière, la boue et autre matière du dessous des ailes, et s'assurer que les trous d'évacuation des bords inférieurs des portières et panneaux de bas de caisse sont propres.

Les insectes, le goudron, la sève d'arbre, les excréments d'oiseaux, les retombées chimiques et toute autre accumulation peuvent endommager le fini s'ils ne sont pas retirés immédiatement. Lorsqu'un simple lavage à l'eau n'est pas efficace, utiliser un savon doux pour automobiles.

Rincer à fond le savon, à l'eau tiède ou froide. Ne pas laisser le savon sécher sur le fini.

Après avoir lavé le véhicule, le sécher à l'aide d'une peau de chamois propre pour éviter la formation de taches d'eau.

### PRUDENCE

***Conduite avec des freins mouillés:***  
***Le fait de conduire avec des freins mouillés est dangereux. Une distance d'arrêt plus longue ou le véhicule tirant d'un côté lors du freinage peut entraîner un accident grave. Une légère application des freins indiquera s'ils sont affectés par l'eau. Faire sécher les freins en conduisant à très basse vitesse et en appliquant les freins jusqu'à ce que le freinage soit de nouveau normal.***

### Cirage

Le véhicule doit être ciré si l'eau ne perle plus sur les surfaces peintes. Toujours laver et sécher le véhicule avant de le cirer. En plus de cirer la carrosserie, cirer les garnitures métalliques pour protéger leur lustre.

1. Utiliser une cire qui ne contient pas d'abrasifs.  
Sinon, elle risque de retirer la peinture et d'endommager les pièces métalliques brillantes.
2. Utiliser une cire naturelle de bonne qualité conçue pour les couleurs métalliques, mica ou uniformes.

3. Lors du cirage, appliquer une couche uniforme à l'aide de l'éponge fournie ou d'un chiffon doux.
4. Essuyer la cire à l'aide d'un chiffon doux.

**REMARQUE**

Lorsque l'on utilise un nettoyant pour retirer l'huile, le goudron ou autres, cela enlève aussi la cire. Cirer ces surfaces de nouveau, même si le véhicule ne nécessite pas de cirage.

**▼ Réparation des endommagements du fini**

Toute rayure profonde ou écaillage du fini doit être réparé au plus tôt. Tout métal exposé rouillera et cela entraînera des réparations majeures.

**⚠ ATTENTION**

Si ce véhicule Mazda est abîmé et nécessite que des panneaux métalliques soient réparés ou remplacés, s'assurer que l'atelier de réparation de carrosserie applique du produit antirouille à toutes les pièces, celles réparées ainsi que les neuves. Ceci pour éviter qu'elles ne rouillent.

**▼ Entretien des parties métalliques brillantes**

- Utiliser un produit de nettoyage pour retirer le goudron et les insectes. Ne jamais utiliser de couteau ou autre outil.
- Pour protéger les surfaces des pièces métalliques brillantes contre la corrosion, appliquer de la cire ou un produit de protection pour chromes et frotter jusqu'à ce que la surface brille.
- En hiver ou dans les régions côtières, recouvrir les parties métalliques brillantes d'une couche plus épaisse de cire ou de produit de préservation. Si nécessaire, enduire ces parties de gelée de pétrole non corrosive ou de tout autre produit protecteur.

**⚠ ATTENTION**

Ne pas utiliser de laine d'acier, de produits de nettoyage abrasifs ou de détergents puissants contenant des agents fortement alcalins ou caustiques sur les parties chromées ou en aluminium anodisé. Cela risque d'endommager la couche de protection et de provoquer une décoloration ou une détérioration de la finition.

## Soins à apporter

---

### ▼ Entretien du dessous de la carrosserie

Les produits chimiques et le calcium utilisés pour retirer la glace et la neige ainsi que les produits anti-poussière peuvent s'accumuler sur le dessous de la carrosserie. S'ils ne sont pas retirés, ils causeront une corrosion prématurée et la détérioration des pièces du dessous de la carrosserie, tel que les conduites d'alimentation, le châssis, le plancher et le système d'échappement, même si ces pièces sont recouvertes d'un produit antirouille.

Rincer le dessous de la carrosserie et des ailes avec de l'eau tiède ou froide à la fin de chaque hiver. Si possible, faire aussi cette opération une fois par mois.

Faire attention à ces endroits car il est difficile de voir la boue et la saleté qui s'y accumule. **Si la saleté accumulée est mouillée s'assurer de la retirer, sinon cela aura un effet contraire.**

Le bord inférieur des portières, les panneaux de bas de caisse et les poutres du châssis ont des trous d'évacuation d'eau qui doivent être gardés débouchés. L'eau qui s'y accumulerait fait rouiller le véhicule.

### **PRUDENCE**

***Conduite avec des freins mouillés:***  
***Le fait de conduire avec des freins mouillés est dangereux. Une distance d'arrêt plus longue ou le véhicule tirant d'un côté lors du freinage peut entraîner un accident grave. Une légère application des freins indiquera s'ils sont affectés par l'eau. Faire sécher les freins en conduisant à très basse vitesse et en appliquant les freins jusqu'à ce que le freinage soit de nouveau normal.***



### ▼ Entretien des roues en aluminium

Une couche protectrice est appliquée sur les roues en aluminium. Un entretien particulier est nécessaire pour protéger cette couche de finition.

#### REMARQUE

- Ne pas utiliser de nettoyant abrasif, de pâte à polir, de solvant ou de brosse métallique pour nettoyer les roues en aluminium. Ces moyens de nettoyage pourraient endommager la couche de finition.
- N'utiliser qu'un savon doux ou un détergent neutre et toujours utiliser une éponge ou un chiffon doux pour nettoyer les roues. Bien rincer avec de l'eau tiède ou froide. Aussi, s'assurer de nettoyer les roues après avoir circulé sur des routes poussiéreuses ou recouvertes de sel d'épandage. Ceci évite la corrosion.
- Éviter de laver le véhicule dans un lave-auto automatique qui utilise des brosses de lavage à haute vitesse ou des brosses dures.
- Si les roues en aluminium perdent de leur lustre, les cirer.

### Entretien de l'habitacle

#### ▼ Protection du tableau de bord

Empêcher tout contact de solutions caustiques tel que parfums et huiles cosmétiques avec le tableau de bord. Elles l'endommageront et provoqueront une décoloration. Si l'une de ces solutions vient en contact avec le tableau de bord, l'essuyer immédiatement.

#### ATTENTION

Ne pas utiliser de composés de glaçage. Les composés de glaçage contiennent des ingrédients qui peuvent causer une décoloration, la formation de rides, de fissures et le pelage.

#### ▼ Nettoyage des garnitures de l'habitacle

##### Vinyle

Retirer la poussière et les saletés avec une brosse à poils longs ou un aspirateur. Nettoyer les surfaces en vinyle avec un produit de nettoyage pour le cuir ou le vinyle.

##### Cuir\*

Le cuir naturel n'est pas uniforme. Il peut porter des cicatrices, des griffures et des rides. Le nettoyer avec un produit de nettoyage pour cuir ou un savon doux.

L'essuyer avec un chiffon **humide** et doux; puis sécher et polir avec un chiffon **sec** et doux.

## Soins à apporter

### Tissu

Retirer la poussière et les saletés avec une brosse à poils longs ou un aspirateur. Le nettoyer avec une faible solution de savon pour tapissages ou tapis. Retirer les taches fraîches avec un produit détachant pour tissus.

Entretenir le tissu pour qu'il garde une apparence propre. Sinon, ses couleurs peuvent être affectées, il se salira facilement et ses propriétés ignifuges peuvent être réduites.

#### ATTENTION

Utiliser uniquement les nettoyeurs et les procédés recommandés. L'utilisation de produits de nettoyage autres que ceux recommandés ou les procédés non décrits dans ce manuel peuvent affecter les propriétés ignifuges ou l'apparence du tissu.

### Panneau piano noir\*

Les pièces suivantes sont équipées de panneaux traités d'une couche de protection résistant aux éraflures.

- Garniture latérale de tableau de bord
- Volant de direction (partiel)

Lorsque le panneau a besoin d'être nettoyé, utiliser un chiffon doux pour enlever la saleté de la surface.

#### REMARQUE

Les éraflures ou entailles sur les panneaux résultant de l'utilisation d'une brosse ou d'un chiffon dur peuvent ne pas être réparables.

### ▼ Nettoyage des ceintures abdominale-baudrier

Nettoyer la sangle avec une solution savonneuse appropriée pour garniture ou tapis. Suivre les instructions. Ne pas blanchir ou reteindre les sangles car cela pourrait réduire leur résistance.

Après avoir nettoyé les ceintures de sécurité, bien sécher les sangles et s'assurer qu'il ne reste aucune humidité avant de les rétracter.

#### PRUDENCE

***Ceintures de sécurité endommagées:***  
*L'utilisation de ceintures de sécurité endommagées est dangereuse. En cas de collision, des ceintures de sécurité endommagées ne fourniront pas une protection adéquate. Faire remplacer les ceintures de sécurité endommagées par un concessionnaire agréé Mazda immédiatement.*

### ▼ Nettoyage des vitres de l'habitacle

Si les surfaces intérieures des vitres du véhicule sont sales, recouvertes d'une pellicule de graisse, d'huile ou de cire, les laver avec un produit de nettoyage pour vitres. Suivre les instructions fournies avec le produit.

#### ATTENTION

Ne pas gratter ou griffer l'intérieur de la lunette arrière. Cela peut endommager les filaments du dégivreur.

Informations importantes pour le client incluant les garanties et les accessoires.

<b>Assistance à la clientèle .....</b>	<b>9-2</b>	<b>Informations relatives aux pneus (Etats-Unis) .....</b>	<b>9-21</b>
Assistance à la clientèle (Etats-Unis)...	9-2	Etiquetage des pneus .....	9-21
Assistance à la clientèle (Canada) .....	9-4	Emplacement de l'étiquette de pneus (plaque signalétique) .....	9-27
Assistance à la clientèle (Puerto Rico) .....	9-7	Entretien des pneus .....	9-30
Assistance à la clientèle (Mexique) .....	9-8	Chargement du véhicule .....	9-33
<b>Importateur/distributeurs Mazda .....</b>	<b>9-10</b>	Etapas pour déterminer la limite de charge correcte: .....	9-40
Importateur/Distributeur .....	9-10	<b>Signalement des problèmes de sécurité .....</b>	<b>9-41</b>
Distributeur régional .....	9-10	Signalement des problèmes de sécurité (Etats-Unis) .....	9-41
<b>Garantie .....</b>	<b>9-12</b>	Signalement des problèmes de sécurité (Canada) .....	9-42
Garanties applicables à ce véhicule Mazda .....	9-12	<b>Publications d'entretien .....</b>	<b>9-43</b>
Utilisation du véhicule en dehors des Etats-Unis .....	9-13	Publications d'entretien .....	9-43
Utilisation du véhicule en dehors du Canada .....	9-14		
Immatriculation du véhicule à l'étranger (Sauf Etats-Unis et Canada) .....	9-15		
Pièces et accessoires non originaux additionnels .....	9-16		
<b>Téléphones cellulaires .....</b>	<b>9-17</b>		
Avertissement concernant l'utilisation de téléphones cellulaires .....	9-17		
<b>Type d'approbation de l'équipement....</b>	<b>9-18</b>		
Type d'approbation de l'équipement .....	9-18		
<b>Système de classement uniforme de la qualité d'un pneu (indice UTQGS) .....</b>	<b>9-19</b>		
Système de classement uniforme de la qualité d'un pneu (indice UTQGS) .....	9-19		

## Assistance à la clientèle

---

### Assistance à la clientèle (Etats-Unis)

Votre satisfaction complète et permanente est notre affaire. Nous sommes ici pour vous servir. Tous les concessionnaires agréés Mazda possèdent les connaissances et l'outillage nécessaires pour maintenir votre véhicule en parfait état.

Si vous avez des questions ou des recommandations sur comment améliorer le service de votre véhicule Mazda ou le service offert par le personnel d'un concessionnaire Mazda, nous vous recommandons de suivre les étapes suivantes:

#### REMARQUE

S'il est nécessaire de faire modifier les composants ou le système de câblage du système de retenue supplémentaire pour accommoder une personne avec certaines conditions médicales selon l'avis d'un médecin certifié, contacter un concessionnaire agréé Mazda.

#### ▼ ETAPE 1: Adressez-vous à votre concessionnaire Mazda

Discutez de la situation avec un concessionnaire agréé Mazda. Ceci est l'approche la meilleure et la plus rapide pour régler un problème.

- Si votre problème n'a pas été réglé par le DEPARTEMENT DU SERVICE A LA CLIENTELE, le DEPARTEMENT DES VENTES, le DEPARTEMENT DU SERVICE ou le GERANT DES PIECES, veuillez alors contacter le DIRECTEUR GENERAL ou le PROPRIETAIRE de l'établissement.
- S'il est nécessaire de faire modifier les composants ou le système de câblage du système de retenue supplémentaire pour accommoder une personne avec certaines conditions médicales selon l'avis d'un médecin certifié, passer à l'ETAPE 2.

#### ▼ ETAPE 2: Adressez-vous à Mazda Amérique du Nord

Si pour n'importe quelle raison vous avez encore besoin d'aide après avoir contacté la direction de votre concessionnaire et qu'il est nécessaire de faire modifier les composants ou le système de câblage du système de retenue supplémentaire pour accommoder une personne avec certaines conditions médicales selon l'avis d'un médecin certifié, vous pouvez contacter Mazda Amérique du Nord d'une des manières suivantes.

Visiter : [www.mazdaUSA.com](http://www.mazdaUSA.com)

Les réponses à beaucoup de questions, incluant comment localiser ou entrer en contact avec un concessionnaire Mazda local aux États-Unis, peuvent y être trouvées.

Courriel: cliquer sur "Contact Us" au bas de la page à [www.mazdaUSA.com](http://www.mazdaUSA.com)

En téléphonant au: 1 (800) 222-5500

## Assistance à la clientèle

---

Par courrier à:

Attention: Assistance à la clientèle  
Mazda North American Operations  
7755 Irvine Center Drive  
Irvine, CA 92618-2922  
P.O. Box 19734  
Irvine, CA 92623-9734

Afin que nous puissions vous servir efficacement et immédiatement, veuillez nous fournir l'information suivante:

1. Votre nom, adresse et numéro de téléphone.
2. L'année et le modèle du véhicule.
3. Le numéro d'identification du véhicule (17 caractères, indiqué sur votre preuve d'enregistrement et situé dans le coin supérieur du tableau de bord, du côté passager).
4. Date d'achat et kilométrage actuel.
5. Le nom et l'emplacement du concessionnaire.
6. Votre ou vos questions.

Si vous demeurez en dehors des Etats-Unis, veuillez contacter le distributeur Mazda le plus proche.

## Assistance à la clientèle

---

### Assistance à la clientèle (Canada)

#### ▼ Processus de révision “satisfaction-client”

Votre entière satisfaction est des plus importante pour Mazda. Tous les concessionnaires agréés Mazda possèdent les connaissances et l'outillage nécessaires pour maintenir votre véhicule en parfait état. D'après notre expérience, toute question, problème ou plainte concernant le fonctionnement de votre Mazda ou toute autre transaction de service en général sont le plus efficacement réglés par votre concessionnaire. Si la procédure normale du concessionnaire ne suffit pas à vous donner satisfaction, nous vous recommandons de suivre les étapes suivantes:

#### ▼ ÉTAPE 1: Adressez-vous à votre concessionnaire Mazda

Expliquez votre problème à un membre de la direction du concessionnaire. Si le problème a déjà été présenté au gérant du service, entrez en contact avec le propriétaire ou le gérant général de l'établissement.

#### ▼ ÉTAPE 2: Adressez-vous au bureau régional Mazda

Si vous nécessitez plus d'aide, demandez au gérant du service du concessionnaire de vous mettre en contact avec le représentant local de Mazda pour le service. Ou contactez le bureau régional de Mazda Canada Inc. pour de tels arrangements. L'adresse et le numéro de téléphone des bureaux régionaux sont indiqués (page 9-6).

#### ▼ ÉTAPE 3: Adressez-vous au département des relations publiques de Mazda

Si vous n'êtes pas complètement satisfait, contactez le département des relations publiques, Mazda Canada Inc., 55 Vogell Road, Richmond Hill, Ontario, L4B 3K5 Canada, Tél.: 1 (800) 263-4680.

Donnez-leur les renseignements suivants:

1. Votre nom, adresse et numéro de téléphone.
2. L'année et le modèle du véhicule.
3. Le numéro d'identification du véhicule (VIN). Voir les pages “Étiquettes d'informations sur le véhicule” de la section 10 de ce manuel pour l'emplacement de ce numéro.
4. La date d'achat.
5. Le kilométrage actuel.
6. Le nom et l'emplacement du concessionnaire.
7. La nature de votre problème et/ou la cause de votre insatisfaction.

Le département, en collaboration avec le représentant local de Mazda pour le service, examinera le cas pour déterminer si toutes les mesures ont été prises pour vous donner satisfaction.

Vous devez néanmoins reconnaître que pour résoudre des problèmes au niveau du service, il faut recourir dans la plupart des cas aux installations, personnel et outillage de votre concessionnaire Mazda. Nous vous prions donc de suivre dans l'ordre indiqué, les trois étapes mentionnées ci-dessus de manière à obtenir les meilleurs résultats possibles.

### ▼ Programme médiation/arbitrage

Il peut y avoir des cas où le client peut ne pas obtenir satisfaction par le Programme satisfaction client de Mazda. Si après avoir suivi toutes les étapes indiquées dans ce manuel, votre problème n'est toujours pas résolu, vous avez un autre recours.

Mazda Canada Inc. participe à un programme d'arbitrage administré par le Programme d'Arbitrage pour les véhicules automobiles du Canada (PAVAC). Le PAVAC vous indiquera comment votre problème peut être revu et résolu par un arbitre dans le cadre d'un arbitrage dont la décision sera définitive pour tous.

Votre complète satisfaction est le but de Mazda Canada Inc. et de nos concessionnaires. La participation de Mazda au PAVAC est une contribution envers ce but. Le PAVAC est un service gratuit. Les résultats de PAVAC sont rapides, équitables et finaux car la décision rendue est définitive pour vous, le client et pour Mazda Canada Inc.

### ▼ Programme d'Arbitrage pour les véhicules automobiles du Canada (PAVAC)

Si un problème particulier se présente pour lequel le client et Mazda, et/ou un de ses concessionnaires ne peuvent pas atteindre une solution (acceptable par tous les intéressés), le client peut requérir les services offerts par le Programme d'Arbitrage pour les véhicules automobiles du Canada (PAVAC).

Le PAVAC utilise les services d'Administrateurs Provinciaux pour assister les clients avec le programme et la préparation de leur audience d'arbitrage. Cependant, avant de vous adresser au PAVAC, vous devez suivre les étapes de résolution de différends, décrites précédemment, proposées par le manufacturier.

## Assistance à la clientèle

Le PAVAC est effectif dans toutes les provinces et territoires.

Les clients qui désirent obtenir de plus amples renseignements sur le Programme devraient s'adresser à l'Administrateur Provincial au 1 (800) 207-0685, ou en contactant le Bureau du Programme d'Arbitrage pour les véhicules automobiles du Canada à l'adresse suivante:

Programme d'Arbitrage pour les véhicules automobiles du Canada

235 Yorkland Boulevard, suite 300

North York, Ontario

M2J 4Y8

<http://camvap.ca>

Les Administrateurs Provinciaux locaux peuvent être contactés aux numéros indiqués ci-dessous:

Province/Territoire	Numéro du PAVAC
Colombie Britannique et Territoires du Yukon	1 (800) 207-0685
Alberta et Terriotires du Nord-Ouest	1 (800) 207-0685
Saskatchewan	1 (800) 207-0685
Manitoba	1 (800) 207-0685
Ontario	1 (800) 207-0685
Canada Atlantique	1 (800) 207-0685
Quebec	1 (800) 207-0685

### ▼ Bureaux régionaux

BUREAUX REGIONAUX	ZONES COUVERTES
MAZDA CANADA INC. REGION DE L'OUEST 8171 ACKROYD ROAD SUITE 2000 RICHMOND B.C. V6X 3K1 (604) 303-5670	ALBERTA, COLOMBIA BRITANNIQUE, MANITOBA, SASKATCHEWAN, YUKON
MAZDA CANADA INC. REGION CENTRALE/ATLANTIQUE 55 VOGELL ROAD, RICHMOND HILL, ONTARIO, L4B 3K5 (905) 787-7000	ONTARIO
MAZDA CANADA INC. QUEBEC REGION 6111 ROUTE TRANS CANADIENNE POINTE CLAIRE, QUEBEC H9R 5A5 (514) 694-6390	QUEBEC, NOUVEAU BRUNSWICK, NOUVELLE ECOSSE, ILE DU PRINCE EDOUARD, TERRE-NEUVE



### Assistance à la clientèle (Puerto Rico)

Votre satisfaction complète et permanente est notre affaire. C'est pourquoi tous les concessionnaires agréés Mazda possèdent les connaissances et l'outillage nécessaires pour maintenir votre véhicule en parfait état.

Si vous avez des questions ou des recommandations sur comment améliorer le service de votre véhicule Mazda ou le service offert par le personnel d'un concessionnaire Mazda, nous vous recommandons de suivre les étapes suivantes:

#### ▼ ÉTAPE 1

Discutez de la situation avec un concessionnaire agréé Mazda. Ceci est l'approche la meilleure et la plus rapide pour régler un problème. Si votre problème n'a pas été réglé par le DEPARTEMENT DU SERVICE A LA CLIENTELE, le DEPARTEMENT DES VENTES, le DEPARTEMENT DU SERVICE ou le GERANT DES PIECES, veuillez alors contacter le DIRECTEUR GENERAL ou le PROPRIETAIRE de l'établissement.

#### ▼ ÉTAPE 2

Si après avoir suivi l'ÉTAPE 1, vous pensez avoir besoin d'une assistance supplémentaire, veuillez contacter le représentant local de Mazda (indiqué à la page suivante).

Veuillez nous fournir l'information suivante:

1. Votre nom, adresse et numéro de téléphone.
2. L'année et le modèle du véhicule.
3. Le numéro d'identification du véhicule (17 caractères, indiqué sur votre preuve d'enregistrement et situé dans le coin supérieur du tableau de bord, du côté passager).
4. Date d'achat et kilométrage actuel.
5. Le nom et l'emplacement du concessionnaire.
6. Votre ou vos questions.

## Assistance à la clientèle

---

### Assistance à la clientèle (Mexique)

Votre satisfaction complète et permanente est notre affaire. Nous sommes ici pour vous servir. Tous les concessionnaires agréés Mazda possèdent les connaissances et l'outillage nécessaires pour maintenir votre véhicule en parfait état.

Si vous avez des questions ou des recommandations sur comment améliorer le service de votre véhicule Mazda ou le service offert par le personnel d'un concessionnaire Mazda, nous vous recommandons de suivre les étapes suivantes:

#### ▼ ÉTAPE 1: Adressez-vous à votre concessionnaire Mazda

Discutez de la situation avec un concessionnaire agréé Mazda. Ceci est l'approche la meilleure et la plus rapide pour régler un problème.

- Si votre problème n'a pas été réglé par le DEPARTEMENT DU SERVICE A LA CLIENTELE, le DEPARTEMENT DES VENTES, le DEPARTEMENT DU SERVICE ou le GERANT DES PIECES, veuillez alors contacter le DIRECTEUR GENERAL ou le PROPRIETAIRE de l'établissement.
- S'il est nécessaire de faire modifier les composants ou le système de câblage du système de retenue supplémentaire pour accommoder une personne avec certaines conditions médicales selon l'avis d'un médecin certifié, passer à l'ÉTAPE 2.

#### ▼ ÉTAPE 2: S'adresser à Mazda Motor de Mexico.

Si pour une raison quelconque vous avez encore besoin d'aide après avoir contacté la direction de votre concessionnaire et qu'il est nécessaire de faire modifier les composants ou le système de câblage du système de retenue supplémentaire pour accommoder une personne avec certaines conditions médicales selon l'avis d'un médecin certifié, vous pouvez contacter Mazda Motor de Mexico d'une des manières suivantes.

Visiter : [www.MazdaMexico.com.mx](http://www.MazdaMexico.com.mx)

Les réponses à de nombreuses questions, telles que comment localiser ou entrer en contact avec un concessionnaire Mazda local au Mexique, peuvent y être trouvées.

Courriel: cliquer sur "Contactanos" en haut de la page à [www.MazdaMexico.com.mx](http://www.MazdaMexico.com.mx)

En téléphonant au: 1 (866) 315 0220

## Assistance à la clientèle

---

Par courrier à:

Attention: Assistance à la clientèle  
Mazda North American Operations  
7755 Irvine Center Drive  
Irvine, CA 92618-2922  
P.O. Box 19734  
Irvine, CA 92623-9734

Afin que nous puissions vous servir efficacement et immédiatement, veuillez nous fournir l'information suivante:

1. Votre nom, adresse et numéro de téléphone.
2. L'année et le modèle du véhicule.
3. Le numéro d'identification du véhicule (17 caractères, indiqué sur votre preuve d'enregistrement et situé dans le coin supérieur du tableau de bord, du côté passager).
4. Date d'achat et kilométrage actuel.
5. Le nom et l'emplacement du concessionnaire.
6. Votre ou vos questions.

## Importateur/distributeurs Mazda

---

### Importateur/Distributeur

#### ▼ ETATS-UNIS

##### **Mazda North American Operations**

7755 Irvine Center Drive

Irvine, CA 92618-2922 U.S.A.

P.O. Box 19734

Irvine, CA 92623-9734 U.S.A.

Tél: 1 (800) 222-5500 (aux Etats-Unis)

(949) 727-1990 (de l'extérieur des Etats-Unis)

### Distributeur régional

#### ▼ CANADA

##### **Mazda Canada Inc.**

55 Vogell Road, Richmond Hill,

Ontario, L4B 3K5 Canada

Tél: 1 (800) 263-4680 (au Canada)

(905) 787-7000 (de l'extérieur du Canada)

#### ▼ PUERTO RICO/Iles Vierges des ETATS-UNIS

##### **Plaza Motors Corp. (Mazda de Puerto Rico)**

P.O. Box 362722, San Juan, Puerto Rico  
00936-2722

Tél: (787) 641-9300

#### ▼ MEXIQUE

##### **Mazda Motor de Mexico**

Circuito Guillermo Gonzalez Camarena  
No. 1500

Col. Centro de Ciudad Santa Fe, 01210

Mexico, D.F.

Tél: 1 (866)315-0220

#### ▼ GUAM

##### **Triple J Motors**

157 South Marine Drive, Tamuning,

GUAM 96911 USA

P.O. Box 6066 Tamuning, Guam 96931

Tél: (671) 649-6555

#### ▼ SAIPAN

##### **Pacific International Marianas, Inc. (d.b.a. Midway Motors)**

P.O. Box 887 Saipan, MP 96950

Tél: (670) 234-7524

**Triple J Saipan, Inc.**

**(d.b.a. Triple J Motors)**

P.O. Box 500487 Saipan, MP 96950-0487

Tél: (670) 234-7133/3051

**▼ AMERICAN SAMOA**

**Polynesia Motors, Inc.**

P.O. Box 1120, Pago Pago, American

Samoa 96799

Tél: (684) 699-9347

## Garantie

---

### Garanties applicables à ce véhicule Mazda

- Garantie limitée des véhicules neufs
- Garantie limitée des pièces majeures du distributeur (Canada uniquement)
- Garantie limitée du système de protection pour la sécurité
- Garantie limitée contre les perforations
- Garantie fédérale du système antipollution (Etats-Unis uniquement)
  - Garantie contre les défauts du système antipollution
  - Garantie de l'efficacité du système antipollution
- Garantie de la Californie du système antipollution (Etats-Unis uniquement)
- Garantie du système antipollution (Canada uniquement)
- Garantie limitée des pièces de remplacement et accessoires
- Garantie des pneus

<b>REMARQUE</b>
Les informations détaillées concernant la garantie sont fournies avec ce véhicule Mazda.

## Utilisation du véhicule en dehors des Etats-Unis

La loi américaine requiert que les véhicules automobiles soient conformes aux réglementations concernant les gaz d'échappement et les normes de sécurité. Dès lors, les véhicules construits pour le marché américain peuvent être différents de ceux vendus dans d'autres pays.

Ceci peut faire que, dans un autre pays, votre véhicule ne puisse pas toujours recevoir un entretien adéquat. Par conséquent, il est recommandé de NE PAS utiliser ce véhicule Mazda en dehors des Etats-Unis. Cependant, en cas de déménagement permanent au Canada, les véhicules Mazda construits pour les Etats-Unis sont éligibles à l'exportation au Canada après des modifications au véhicule pour le rendre conforme aux exigences de la Loi sur la sécurité automobile du Canada.

### REMARQUE

Ceci s'applique à une situation où l'importation/exportation est permanente et ne concerne pas les visiteurs temporaires.

Les problèmes suivants peuvent se présenter si le véhicule est utilisé à l'extérieur des Etats-Unis:

- Le carburant approprié peut ne pas être disponible. Les carburants au plomb ou à faible indice d'octane utilisés localement peuvent entraîner un mauvais fonctionnement du véhicule et endommager le système antipollution et le moteur.
- Il peut manquer de centres de réparations, d'outils, d'équipements et de pièces de remplacement appropriés.

Se référer au Livret de garantie, pour plus d'informations.

## Garantie

---

### Utilisation du véhicule en dehors du Canada

La loi Canadienne requiert que les véhicules automobiles soient conformes aux réglementations concernant les gaz d'échappement et les normes de sécurité. Dès lors, les véhicules construits pour le marché canadien peuvent être différents de ceux vendus dans d'autres pays.

Ceci peut faire que, dans un autre pays, votre véhicule ne puisse pas toujours recevoir un entretien adéquat. Par conséquent, il est recommandé de NE PAS utiliser ce véhicule Mazda en dehors du Canada. Cependant, en cas de déménagement permanent aux Etats-Unis, les véhicules Mazda construits pour le Canada sont éligibles à l'exportation aux Etats-Unis après des modifications au véhicule pour le rendre conforme aux exigences de la FMVSS (Federal Motor Vehicle Safety Standards) aux Etats-Unis.

#### REMARQUE

Ceci s'applique à une situation où l'importation/exportation est permanent et ne concerne pas les visiteurs temporaires.

Les problèmes suivants peuvent se présenter si le véhicule est utilisé à l'extérieur du Canada:

- Le carburant approprié peut ne pas être disponible. Les carburants au plomb ou à faible indice d'octane utilisés localement peuvent entraîner un mauvais fonctionnement du véhicule et endommager le système antipollution et le moteur.
- Il peut manquer de centres de réparations, d'outils, d'équipements et de pièces de remplacement appropriés.

Se référer au Livret de garantie, pour plus d'informations.



## **Immatriculation du véhicule à l'étranger (Sauf Etats-Unis et Canada)**

Les lois gouvernementales requièrent que les véhicules automobiles soient conformes aux règlements concernant les gaz d'échappement et les normes de sécurité. Dès lors, les véhicules construits pour votre pays peuvent être différents de ceux vendus dans d'autres pays. A l'étranger, non seulement des problèmes concernant l'immatriculation peuvent se poser, mais un entretien adéquat peut être difficile ou même impossible à obtenir.

Le carburant spécifié pour votre véhicule peut ne pas être disponible.

Les pièces, les techniques d'entretien et les outils nécessaires à l'entretien et à la réparation de votre véhicule peuvent ne pas être disponibles.

Il peut ne pas y avoir de concessionnaire agréé Mazda dans le pays où l'on désire emmener le véhicule.

De plus, la garantie du manufacturier Mazda n'est valide que dans certains pays.

## Garantie

### Pièces et accessoires non originaux additionnels

Des pièces et accessoires non originaux additionnels pour véhicules Mazda sont disponibles dans certains magasins. Ils peuvent être montés sur ce véhicule, mais ils ne sont pas approuvés par Mazda pour une utilisation sur des véhicules Mazda. L'installation de pièces et accessoires non originaux additionnels peut affecter les performances du véhicule ou les systèmes pour la sécurité; la garantie Mazda ne couvrira pas ces problèmes. Avant d'installer toute pièce ou accessoire non original additionnel, consulter un concessionnaire agréé Mazda.

#### **PRUDENCE**

##### **Installation de pièces et accessoires non originaux additionnels:**

*L'installation de pièces et accessoires non originaux additionnels est dangereuse. Des pièces ou accessoires qui ne sont pas bien conçus peuvent affecter les performances du véhicule ou les systèmes pour la sécurité. Ceci peut causer un accident ou augmenter les risques de blessures en cas d'accident. Consulter un concessionnaire agréé Mazda avant d'installer toute pièce ou accessoire non original.*

##### **Accessoires électriques et électroniques additionnels:**

*Toute sélection ou installation incorrecte de pièces et accessoires non originaux additionnels ou l'installation par une personne non qualifiée est dangereuse. Des systèmes vitaux peuvent être endommagés, causant le calage du moteur, l'activation du coussin d'air (SRS), l'inactivation de l'ABS, ou un incendie dans le véhicule. Dès lors, faire très attention lors de la sélection et de l'installation d'accessoires additionnels, comme des téléphones, des émetteurs/récepteurs radio, des systèmes de son et des systèmes d'alarme pour voiture.*

Mazda n'assume aucune responsabilité pour mort, blessures ou frais qui peuvent résulter de l'installation de pièce ou accessoire non original.

### Avertissement concernant l'utilisation de téléphones cellulaires

 **PRUDENCE**

***Utilisation d'un téléphone cellulaire ou autre appareil par le conducteur:***

***L'utilisation d'appareils comme un téléphone cellulaire, un ordinateur, une radio portable, un dispositif de système de positionnement global ou autre appareil, par le conducteur, pendant la conduite est dangereux. La composition d'un numéro sur un téléphone cellulaire pendant la conduite occupe aussi les mains du conducteur.***

***L'utilisation de ces appareils causera une perte de concentration à la route par le conducteur et peut causer un accident grave. Si un passager ne peut utiliser l'appareil, se garer dans un endroit sécuritaire avant l'utilisation. Si l'utilisation d'un téléphone cellulaire est absolument nécessaire malgré cet avertissement, utiliser un système mains-libres pour avoir les mains disponibles pour la conduite du véhicule. Ne jamais utiliser de téléphone cellulaire ou autre appareil pendant la conduite, et se concentrer plutôt sur la conduite qui requiert toute l'attention du conducteur.***

***Prière de respecter la réglementation locale applicable concernant l'utilisation d'équipement de communication dans le véhicule.***

## Type d'approbation de l'équipement

---

### Type d'approbation de l'équipement

#### Système d'immobilisation

Type approval of the Antenna Coil Transceiver	
Country	Approval Number
CDN	Canada: 3043104475A5 3
USA	FCC ID: NT8-15607PAT3XCVR
MX	RLVVIVP03-324

## Système de classement uniforme de la qualité d'un pneu (indice UTQGS)

### Système de classement uniforme de la qualité d'un pneu (indice UTQGS)

Cette information s'applique au système de classement des pneus conçu par la National Highway Traffic Safety Administration (NHTSA) des États-Unis, pour le classement des pneus suivant l'usure de la bande de roulement, l'adhérence et la température d'opération du pneu.

#### ▼ Usure de la bande de roulement

L'indice d'usure de la bande de roulement est basé sur le taux d'usure d'un pneu mis à l'essai dans des conditions spécifiques sur un circuit routier répondant aux normes gouvernementales.

Si, par exemple, un pneu a un indice d'usure de 150, il s'usera 1,5 fois plus lentement qu'un pneu qui affiche un indice de 100.

Les performances relatives du pneu dépendent des conditions qui prévalaient lors de l'essai et peuvent varier sensiblement selon les habitudes de conduite, l'entretien, les conditions routières et le climat.

#### ▼ Adhérence (AA, A, B, C)

Les indices d'adhésion sont, du plus élevé au plus bas, AA, A, B et C. Ces indices représentent la capacité du pneu d'effectuer un arrêt complet sur une chaussée mouillée, telle que mesurée dans des conditions contrôlées sur des surfaces de route en asphalte et en ciment répondant aux normes gouvernementales. Un pneu portant l'indice C peut avoir une mauvaise performance d'adhérence.

### **PRUDENCE**

*L'indice d'adhérence assigné à ce pneu est basé sur des essais d'adhérence au freinage (en ligne droite) et n'incluent pas les caractéristiques d'accélération, dans les virages, d'aquaplanage ou de limite de traction.*

#### ▼ Température (A, B, C)

Les indices de température A (le meilleur), B et C représentent la résistance du pneu à la génération de chaleur et à sa capacité de dissipation de chaleur lorsque testé dans des conditions spécifiques en laboratoire sur une roue d'essai.

Des températures élevées pendant de longues durées peuvent causer la dégénération du matériau du pneu et réduire la durée de vie du pneu, et des températures excessives peuvent entraîner la défaillance soudaine du pneu.

## Système de classement uniforme de la qualité d'un pneu (indice UTQGS)

L'indice C correspond au niveau de performance requis des pneus de véhicules de promenade suivant le Federal Motor Vehicle Safety Standard No. Les indices A et B représentent des niveaux plus élevés de performance sur la roue d'essai en laboratoire, que le niveau minimum requis par la loi.

### **PRUDENCE**

*L'indice de température pour ce pneu est établi sur un pneu correctement gonflé et non surchargé. Une vitesse excessive, le sous-gonflage ou une charge excessive que ce soit séparément ou ensembles, peuvent causer une augmentation de la température et la défaillance possible du pneu.*

Ces indices seront ajoutés au flanc des pneus de véhicules de promenade au cours des années à venir suivant un programme établi par la National Highway Traffic Safety Administration (NHTSA) des Etats-Unis et les fabricants de pneus.

Les indices des pneus montés d'origine ou disponibles en option sur les véhicules Mazda peuvent varier.

TOUS LES PNEUS POUR VEHICULES DE PROMENADE DOIVENT ETRE CONFORMES A CES INDICES ET A TOUTES LES AUTRES EXIGENCES FEDERALES SUR LA SECURITE DES PNEUS.

### ▼ **Système de classement uniforme de la qualité d'un pneu**

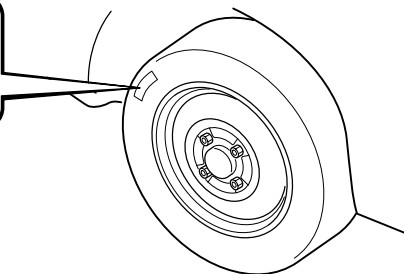
Les classements de qualité sont trouvés là où ils s'appliquent sur le flanc du pneu entre l'épaulement de bande de roulement et la largeur de section maximale.

Par exemple:

**Usure de la bande de roulement 200 Adhérence AA Température A**

#### **INDICE UTQGS (exemple)**

USURE DE LA BANDE DE  
ROULEMENT 200 ADHERENCE AA  
TEMPERATURE A

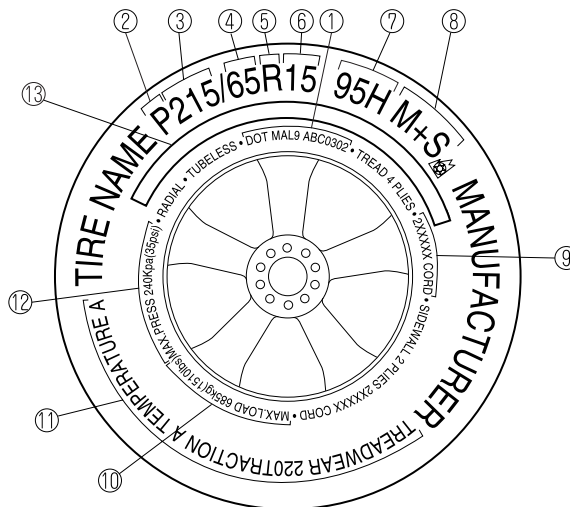


## Etiquetage des pneus

Les lois fédérales exigent que les fabricants placent des informations standardisées sur la paroi latérale de tous les pneus. Ces informations identifient et décrivent les caractéristiques fondamentales du pneu, et fournissent aussi un numéro d'identification du pneu comme certificat standard de sécurité en cas de rappel.

### ▼ Informations figurant sur les pneus des véhicules pour passagers

Se reporter au schéma ci-dessous.



1. TIN: U.S. DOT numéro d'identification du pneu
2. Pneu de voiture pour passagers
3. Largeur nominale du pneu en millimètres
4. Rapport hauteur/largeur (taux d'aspect)
5. Radial
6. Code de diamètre de jante
7. Indice de charge & symbole de vitesse
8. Conditions d'enneigement sévères
9. Composition des plis du pneu et matériaux utilisés
10. Indice de charge max.

## Informations relatives aux pneus (Etats-Unis)

---

11. Indices d'usure de la bande de roulement, d'adhérence et de température

12. Pression de gonflage admissible max.

13. AVERTISSEMENT POUR LA SECURITE

P215/65R15 95H est un exemple de taille de pneu et de norme d'indice de charge. Voici une explication des différents composants de cette taille de pneu et de la norme d'indice de charge. Bien noter que la taille de pneu et la norme d'indice de charge peuvent différer de l'exemple.

### **P**

Indique un pneu qui a été installé sur des automobiles, des SUV, des minivans, et des camionnettes, comme indiqué par Tire and Rim Association (T&RA).

REMARQUE
Si votre taille de pneu ne commence pas par une lettre, alors celle-ci est peut-être désignée par l'ETRTO (European Tire and Rim Technical Organization) ou par la JATMA (Japan Tire Manufacturing Association).

### **215**

“215” est la largeur nominale du pneu en millimètres. Ce nombre à trois chiffres indique la largeur du pneu en millimètres, d'un bord de la paroi latérale à l'autre. En général, plus le nombre est grand, plus le pneu est large.

### **65**

“65” est le taux d'aspect. Ce nombre à deux chiffres indique le rapport hauteur/largeur du pneu.

### **R**

“R” est le symbole de structure du pneu. R indique “Structure radiale des plis”.

### **15**

“15” est le diamètre de jante de roue en pouces.

### **95**

“95” est l'indice de charge. Ce nombre à deux ou trois chiffres indique le poids que chaque pneu peut supporter.



## Informations relatives aux pneus (Etats-Unis)

### **H**

“H” est l'indice de vitesse. L'indice de vitesse indique la vitesse maximum correspondant à la norme d'utilisation du pneu.

Indice alphabétique	Indice de vitesse
Q	99 mi/h
R	106 mi/h
S	112 mi/h
T	118 mi/h
U	124 mi/h
H	130 mi/h
V	149 mi/ph
W	168* mi/h
Y	186* mi/h

\* Pour les pneus ayant une capacité de vitesse maximum supérieure à 149 mi/h, les fabricants de pneus utilisent parfois les lettres ZR. Pour les pneus ayant une capacité de vitesse maximum supérieure à 186 mi/h, les fabricants de pneus utilisent toujours les lettres ZR.

### **M+S ou M/S: Boue et neige**

AT: Tous terrains

AS: Toutes saisons Les symboles “M+S” ou “M/S” indiquent que le pneu peut être utilisé dans la boue et la neige.

### **U.S. DOT numéro d'identification du pneu (TIN)**

Ceci commence par les lettres “DOT” qui indiquent que le pneu est conforme aux normes fédérales. Les deux chiffres ou lettres suivants sont le code de l'usine ayant fabriqué le pneu, et les quatre derniers chiffres représentent la semaine et l'année de fabrication du pneu. Par exemple, les chiffres 457 signifient la 45<sup>ème</sup> semaine de 1997. Après 2000, les nombres possèdent quatre chiffres. Par exemple, le nombre 2102 signifie la 21<sup>ème</sup> semaine de 2002. Les autres chiffres sont des codes de commercialisation utilisés à la discrétion du fabricant. Ces informations sont utilisées pour contacter les clients au cas où un défaut du pneu exige un rappel de celui-ci.

### **Composition des plis du pneu et matériaux utilisés**

Le nombre de plis indique le nombre de couches de tissu revêtu de caoutchouc dans le pneu. Généralement, plus le nombre de plis est grand, plus le poids pouvant être supporté par le pneu est grand. Les fabricants des pneus doivent aussi indiquer les matériaux de fabrication du pneu, tels que l'acier, le nylon, le polyester, etc.

### **Indice de charge maximum**

Ce nombre indique la charge maximum, en kilogrammes et en livres, qui peut être supportée par le pneu.

## Informations relatives aux pneus (Etats-Unis)

---

### Pression de gonflage admissible maximum

Ce nombre est la plus grande quantité de pression d'air à laquelle il est possible de gonfler le pneu dans les conditions de conduites normales.

### Indices d'usure de la bande de roulement, d'adhérence et de température

**Usure de la bande de roulement:** L'indice d'usure de la bande de roulement est basé sur le taux d'usure d'un pneu mis à l'essai dans des conditions spécifiques sur un circuit routier répondant aux normes gouvernementales. Si, par exemple, un pneu a un indice d'usure de 150, il s'usera 1,5 fois plus lentement qu'un pneu qui affiche un indice de 100.

**Adhérence:** Les indices d'adhésion sont, du plus élevé au plus bas, AA, A, B et C. Les indices représentent la capacité du pneu d'effectuer un arrêt complet sur une chaussée mouillée, telle que mesurée dans des conditions contrôlées sur des surfaces de route en asphalte et en ciment répondant aux normes gouvernementales. Un pneu portant l'indice C peut avoir une mauvaise performance d'adhérence.

**Température:** Les indices de température A (le meilleur), B et C représentent la résistance du pneu à la génération de chaleur et à sa capacité de dissipation de chaleur lorsqu'il est testé dans des conditions spécifiques en laboratoire sur une roue d'essai.

### Pneus à neige

Dans certaines régions très enneigées, les autorités locales peuvent exiger l'utilisation de pneus neige véritables possédant une bande de roulement aux sculptures très profondes. Ces pneus ne doivent être utilisés qu'en paire ou équiper toutes les quatre roues. Veiller à acheter des pneus neige de même taille et de même structure que les autres pneus du véhicule.

### AVERTISSEMENT POUR LA SECURITE

Les avertissements de sécurité suivants sont marqués sur la paroi latérale du pneu.

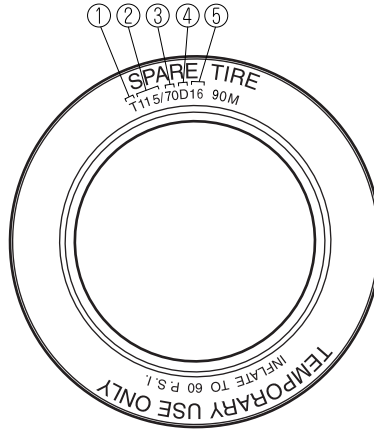
DES BLESSURES GRAVES PEUVENT ETRE CAUSEES PAR:

- L'EXPLOSION DE L'ENSEMBLE PNEU/JANTE EN RAISON D'UN MONTAGE OU CORRESPONDANCE INCORRECTS ENTRE DIAMETRES PNEU/JANTE; NE JAMAIS DEPASSER 40 psi (275 kPa) SUR LE TALON DU PNEU - MONTAGE DES PNEUS A CONFIER UNIQUEMENT A UN PERSONNEL QUALIFIE.
- ANOMALIE DES PNEUS DUE A UN SOUS-GONFLAGE/SURCHARGE/ DOMMAGE-SE CONFORMER AU MODE D'EMPLOI ET A LA PLAQUE SIGNALÉTIQUE DU VÉHICULE-VERIFIER SOUVENT LA PRESSION DE GONFLAGE DES PNEUS ET LEUR ETAT D'ENDOMMAGEMENT.

## Informations relatives aux pneus (Etats-Unis)

### ▼ Informations relatives aux roues de secours à usage temporaire

Se reporter au schéma ci-dessous.



1. Roues de secours à usage temporaire
2. Largeur nominale du pneu en millimètres
3. Rapport hauteur/largeur (taux d'aspect)
4. Diagonale
5. Code de diamètre de jante

T115/70D 16 est un exemple de taille de pneu et de norme d'indice de charge. Voici une explication des différents composants de cette taille de pneu et de la norme d'indice de charge. Bien noter que la taille de pneu et la norme d'indice de charge peuvent différer de l'exemple.

### **T**

Indique un pneu qui a été installé sur des automobiles, des SUV, des minivans, et des camionnettes, comme indiqué par Tire and Rim Association (T&RA).

### **115**

“115” est la largeur nominale du pneu en millimètres. Ce nombre à trois chiffres indique la largeur du pneu en millimètres, d'un bord de la paroi latérale à l'autre. En général, plus le nombre est grand, plus le pneu est large.

## Informations relatives aux pneus (Etats-Unis)

---

### 70

“70” est le taux d'aspect. Ce nombre à deux chiffres indique le rapport hauteur/largeur du pneu.

### D

“D” est le symbole de structure du pneu. D indique la “structure en diagonale des plis”.

### 16

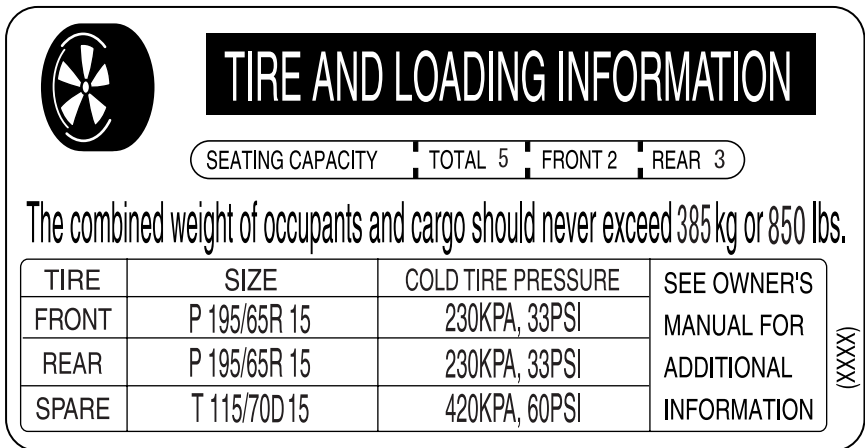
“16” est le diamètre de jante de roue en pouces.

## Informations relatives aux pneus (Etats-Unis)

### Emplacement de l'étiquette de pneus (plaque signalétique)

L'étiquette des pneus mentionne la pression de gonflage des pneus par taille de pneu et d'autres informations importantes; elle se trouve sur le montant B du côté conducteur ou sur le bord du cadre de la portière du conducteur.

#### ECHANTILLON



**TIRE AND LOADING INFORMATION**

SEATING CAPACITY : TOTAL 5 : FRONT 2 : REAR 3

The combined weight of occupants and cargo should never exceed 385 kg or 850 lbs.

TIRE	SIZE	COLD TIRE PRESSURE	SEE OWNER'S MANUAL FOR ADDITIONAL INFORMATION
FRONT	P 195/65R 15	230KPA, 33PSI	
REAR	P 195/65R 15	230KPA, 33PSI	
SPARE	T 115/70D 15	420KPA, 60PSI	

(XXX)

#### ▼ Pression de gonflage des pneus recommandée

L'étiquette des pneus mentionne la pression de gonflage des pneus recommandée en kPa et en psi pour les pneus installés en équipement d'origine sur le véhicule. Il est essentiel que la pression de gonflage des pneus du véhicule soit conservée à la pression recommandée. Il faut vérifier régulièrement la pression des pneus pour s'assurer que la pression de gonflage correcte est bien conservée.

Se référer à Pneus à la page 10-7.

#### REMARQUE

Les pressions de gonflage des pneus mentionnées sur la plaque signalétique du véhicule ou sur l'étiquette d'informations des pneus indiquent les pressions de gonflage des pneus à froid recommandées, mesurées lorsque les pneus sont froids, après que le véhicule ait été stationné pendant au moins 3 heures. Lors de la conduite, la température des pneus augmente, ce qui fait augmenter la pression des pneus.

## Informations relatives aux pneus (Etats-Unis)

### **PRUDENCE**

#### ***Sous-gonflage des pneus:***

***Le fait de conduire avec des pneus sous-gonflés est dangereux.***

***Le sous-gonflage est la cause principale des anomalies des pneus, et peut causer graves fissurations, séparation de bande de roulement ou “éclatement”, avec perte soudaine de contrôle du véhicule et plus grands risques de blessures. Le sous-gonflage augmente la courbure de la paroi latérale du pneu et la résistance au roulement, causant une augmentation de chaleur et des dommages internes au pneu. Il produit une fatigue indésirable du pneu, une usure irrégulière, et peut entraîner pertes de contrôle et accidents. Un pneu peut perdre jusqu'à la moitié de sa pression d'air sans paraître dégonflé!***

***Il est impossible de juger si les pneus sont correctement gonflés ou pas rien qu'en les regardant.***

***Toujours vérifier la pression de gonflage des pneus à intervalles réguliers conformément aux indications de pression de gonflage des pneus figurant sur l'étiquette des pneus et aux informations contenues dans ce mode d'emploi.***

### ▼ **Vérification de la pression des pneus**

1. Lorsque vous vérifiez la pression des pneus, veillez à ce que les pneus soient froids-c-à-d. à ce qu'ils ne soient pas du tout échauffés par une conduite de même un seul mile.
2. Retirer le capuchon de la valve d'un pneu.
3. Enfoncer fermement la jauge de pneu sur la valve.
4. Ajouter de l'air pour obtenir la pression d'air recommandée.
5. Si l'on gonfle excessivement le pneu, libérer de l'air en enfonçant la tige métallique se trouvant au centre de la valve. Ensuite, vérifier à nouveau la pression à l'aide de la jauge de pneu.
6. Remplacer le capuchon de la valve.
7. Répéter cette opération sur chacun des pneus, y compris le pneu de secours.

### **REMARQUE**

Certains pneus de secours exigent une pression de gonflage plus grande.

8. Inspecter visuellement les pneus pour s'assurer qu'ils ne comportent pas de clous ou d'autres objets encastrés susceptibles de percer le pneu et de causer une fuite d'air.
9. Vérifier les parois latérales pour s'assurer qu'il n'y a pas de griffures, de coupures, d'hernies, de fissures ou d'autres irrégularités.

## Informations relatives aux pneus (Etats-Unis)

### REMARQUE

Lorsque les pneus sont chauds, les pressions de gonflage dépassent généralement les valeurs recommandées. Ne pas dégonfler les pneus, pour ajuster la pression, lorsqu'ils sont chauds.

Un sous-gonflage peut causer des pannes et des accidents graves.

Un sur-gonflage rend la conduite dure et accroît considérablement la possibilité de dommages causés par les risques de la route.

### ▼ Glossaire des termes

**Plaque signalétique des pneus:** Etiquette indiquant les tailles de pneu d'origine, les pressions de gonflage recommandées, et le poids maximum pouvant être transporté par le véhicule.

**Numéro d'identification du pneu (TIN):** Numéro figurant sur la paroi latérale de chaque pneu, donnant des informations concernant la marque du pneu et l'usine de fabrication, la taille du pneu et la date de fabrication.

**Pression de gonflage:** Mesure de la quantité d'air dans un pneu.

**kPa:** Kilopascal, unité métrique de pression d'air

**psi:** Livres par pouce carré, unité anglaise de pression d'air.

**Montant B:** Montant structurel se trouvant sur le côté du véhicule derrière la portière avant.

**Équipement d'origine (EO):** Décrit les composants d'origine du véhicule.

**Limite de charge du véhicule:** Valeur maximum du poids combiné des occupants et de la charge ajoutée.

**Talon du pneu:** Partie du pneu s'appuyant sur la jante.

**Paroi latérale du pneu:** Zone comprise entre le talon et la bande de roulement du pneu.

**Bande de roulement du pneu:** Zone du pourtour du pneu en contact avec la route lorsqu'il est monté sur le véhicule.

**Nombre de places assises** signifie le nombre total admissible d'occupants du véhicule. Le nombre de places assises figure sur l'étiquette des pneus.

Le **poids des options de production** est le poids combiné des options de production ordinaires installées, pesant plus de 2,3 kilogrammes en plus des éléments standard qu'elles remplacent, et non prises en compte auparavant dans le poids du véhicule en état de marche ou le poids des accessoires, y compris les freins surpuissants, les dispositifs de mise à niveau de conduite, la galerie de toit, la batterie surpuissante et les jantes spéciales.

La **jante** est le support métallique (roue) supportant un pneu ou un ensemble pneu et chambre à air sur laquelle le talon du pneu s'appuie.

## Informations relatives aux pneus (Etats-Unis)

---

### Entretien des pneus

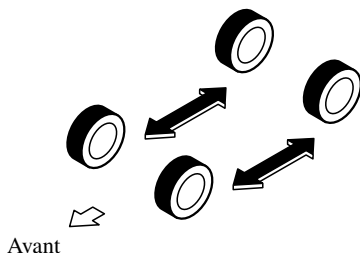
L'entretien incorrect ou inadéquat du véhicule peut causer une usure anormale des pneus. Voici quelques points importants pour l'entretien:

#### ▼ Pression de gonflage des pneus

Les pressions de gonflage de tous les pneus (y compris le pneu de la roue de secours) doivent être contrôlées tous les mois, lorsque les pneus sont froids. Les pressions recommandées doivent être respectées si l'on veut obtenir une conduite et une tenue de route optimale ainsi qu'une usure minimale des pneus. Utiliser les pressions spécifiées sur la plaque signalétique des informations des pneus du véhicule ou sur l'étiquette des pneus pour assurer la meilleure utilisation possible.

#### ▼ Permutation des pneus

Pour égaliser l'usure des pneus, il est recommandé de procéder à leur permutation tous les 12.000 km (7.500 milles) ou plus fréquemment si une usure irrégulière apparaît. Lors de la permutation, vérifier si l'équilibrage est correct.



Vérifier si les pneus sont endommagés et s'ils sont usés irrégulièrement. L'usure anormale des pneus est généralement causée par une ou plusieurs des causes suivantes:

- Pression de gonflage incorrecte
- Alignement des roues inadéquat
- Equilibrage incorrect des roues
- Freinages importants

Après la permutation, veiller à régler les pressions de gonflage des pneus avant et arrière en fonction des spécifications (page 10-7) et vérifier le couple de serrage des écrous de roues.



## Informations relatives aux pneus (Etats-Unis)

### ⚠ ATTENTION

Permuter les pneus unidirectionnels et les pneus à carcasse radiale à bande de roulement à dessins asymétriques ou à crampons de l'avant à l'arrière uniquement, et non pas entre la droite et la gauche. La performance des pneus sera réduite si la rotation est faite entre la droite et la gauche.

#### (Avec différentiel autobloquant)

Ne pas utiliser les pneus suivants:

- Pneus de dimension autre que celle recommandée
- Une combinaison de pneus de dimension ou de type différent
- Des pneus sous-gonflés

Si ces instructions ne sont pas suivies, la rotation des roues de droite et de gauche sera différente et cela applique une surcharge constante au différentiel autobloquant par viscosité.

Cela causera un mauvais fonctionnement.

### ▼ Remplacement d'un pneu

### ⚠ PRUDENCE

#### Pneus usés:

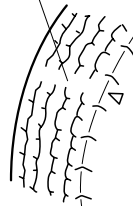
***La conduite avec des pneus usés est dangereuse. Des performances de freinage, direction et traction réduites peuvent causer un accident. N'utiliser que des pneus en bon état.***

Si un pneu est utilisé régulièrement, un témoin d'usure apparaît en travers de la chape. Dans un tel cas, remplacer le pneu.



Chape neuve

Témoin d'usure



Chape usée

## Informations relatives aux pneus (Etats-Unis)

---

Le remplacement d'un pneu usé irrégulièrement est nécessaire avant que le témoin d'usure n'apparaisse en travers de la chape.

### REMARQUE

Les pneus s'abîment avec le temps, même si on ne les utilise pas pour rouler sur la route. Il est généralement recommandé de remplacer les pneus lorsqu'ils sont vieux de 6 ans ou plus. La chaleur causée par l'utilisation en climat chaud ou sous conditions de forte charge peut accélérer le processus de vieillissement. Il faut remplacer le pneu de la roue de secours quand on remplace les autres pneus, car le pneu de la roue de secours vieillit aussi. La semaine et l'année de fabrication sont indiquées par 4 chiffres. Se référer à l'étiquetage des pneus à la page 9-21.

### ▼ Pratiques sécuritaires

Votre façon de conduire influe grandement sur le kilométrage des pneus et la sécurité. Cultiver donc de bonnes habitudes de conduite dans votre propre intérêt.

- Respecter les limites de vitesses indiquées.
- Eviter de démarrer, de vous arrêter et de tourner brusquement.
- Eviter les nids-de-poule et les objets se trouvant sur la route.
- Ne monter pas sur le trottoir ou ne touchez pas le bord du trottoir avec le pneu lorsque vous vous gardez.

### ATTENTION

Si vous ressentez des vibrations soudaines ou des anomalies pendant la conduite, ou si vous suspectez un dommage du pneu ou du véhicule, ralentir immédiatement. Conduire prudemment jusqu'à ce que vous puissiez quitter la route en toute sécurité. Arrêter et vérifier si les pneus sont endommagés. Si un pneu est sous-gonflé ou endommagé, le dégonfler, enlever le pneu et la jante et le remplacer par la roue de secours. Si vous ne pouvez pas trouver de cause, faire remorquer le véhicule jusqu'au concessionnaire ou revendeur de pneus le plus proche pour faire inspecter le véhicule.

## Informations relatives aux pneus (Etats-Unis)

### Chargement du véhicule

#### REMARQUE

Ce véhicule n'est pas conçu pour remorquer une remorque.

Le présent chapitre indique comment charger correctement le véhicule et/ou la remorque et conserver le poids du véhicule chargé dans les limites nominales, avec ou sans remorque. En chargeant correctement le véhicule, on peut obtenir les meilleures performances possibles de son véhicule. Avant de charger votre véhicule, familiariser avec les termes suivants pour déterminer les normes de poids du véhicule, avec ou sans remorque, sur la base de l'étiquette du certificat de sécurité du véhicule et de l'étiquette d'informations relatives au chargement et aux pneus.

### PRUDENCE

#### ***Véhicule surchargé:***

***Il est dangereux de surcharger un véhicule. Un véhicule surchargé peut mettre les passagers en danger. Le poids excessif sur le système de suspension du véhicule peut causer une panne des ressorts ou des amortisseurs, une panne des freins, des problèmes de conduite ou de direction, des irrégularités d'usure des pneus, des anomalies des pneus ou d'autres dommages.***

***Un véhicule surchargé est plus difficile à conduire et à contrôler. La distance nécessaire pour s'arrêter augmente aussi. En cas de surcharge vraiment excessive, les freins risquent de ne plus fonctionner du tout, en particulier sur les pentes fortes. La charge qu'un pneu peut supporter est fonction à la fois de la taille du pneu, de sa plage de chargement, et de la pression de gonflage correspondante.***

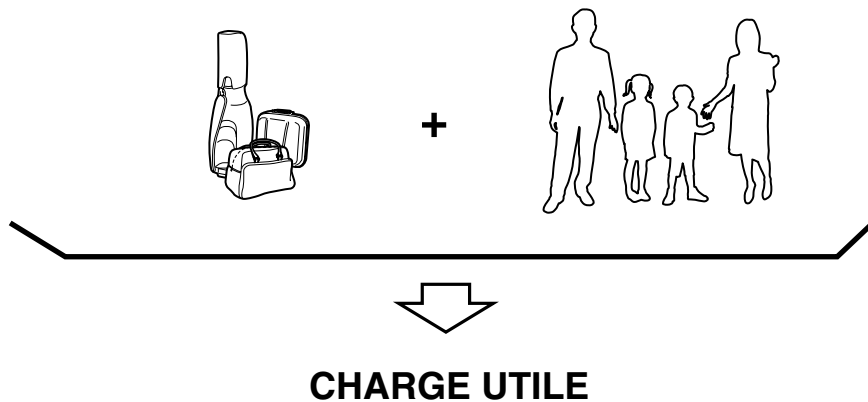
***Ne jamais surcharger le véhicule et toujours se conformer aux normes de poids du véhicule indiquées sur les étiquettes du certificat de sécurité et des informations relatives au chargement et aux pneus.***

Le poids en état de marche de base est le poids du véhicule comprenant le réservoir plein de carburant et tout l'équipement standard. Il ne comprend pas les passagers, les paquets ou les équipements en option.

## Informations relatives aux pneus (Etats-Unis)


---

Le **poids en état de marche du véhicule** est le poids du véhicule neuf au moment de la livraison, y compris les équipements non standard.



La **charge utile** est le poids combiné des paquets et des passagers que le véhicule peut transporter. La charge utile maximum de votre véhicule est mentionnée sur l'étiquette des informations relatives au chargement et aux pneus se trouvant sur le cadre de portière du conducteur ou sur le montant de portière. Pour la charge utile maximum, voir “LE POIDS COMBINE DES OCCUPANTS ET DES PAQUETS NE DOIT JAMAIS DEPASSER XXX kg ou XXX lbs”. La charge utile mentionnée sur l'étiquette des pneus est la charge utile maximum pour le véhicule fabriqué par l'usine de montage. Si des équipements non standard ont été installés sur le véhicule, le poids de cet équipement doit être soustrait de la charge utile mentionnée sur l'étiquette des pneus afin d'obtenir une bonne précision.

ECHANTILLON



## TIRE AND LOADING INFORMATION

SEATING CAPACITY : TOTAL 5 : FRONT 2 : REAR 3

The combined weight of occupants and cargo should never exceed 385 kg or 850 lbs.

TIRE	SIZE	COLD TIRE PRESSURE	SEE OWNER'S
FRONT	P 195/65R 15	230KPA, 33PSI	MANUAL FOR ADDITIONAL INFORMATION
REAR	P 195/65R 15	230KPA, 33PSI	
SPARE	T 115/70D15	420KPA, 60PSI	

(XXX)



↓  
**PAQUET**

Le **poids de la charge ajoutée** comprend tout le poids ajouté au poids en état de marche de base, y compris les paquets et les équipements en option. Lors du remorquage, le poids de la languette de la remorque ou de l'axe de rotule fait aussi partie du poids de la charge ajoutée.

## Informations relatives aux pneus (Etats-Unis)

---

La limite du poids de la charge ajoutée diminue en fonction du nombre d'occupants du véhicule. La limite du poids de la charge ajoutée peut être calculée en soustrayant le poids total des occupants du véhicule de la valeur du “poids combiné maximum des occupants et des paquets” mentionnée sur l'étiquette des pneus.

Exemples: Sur la base d'un seul occupant pesant 68 kg, et d'une valeur de 385 kg pour le “poids combiné maximum des occupants et des paquets”:

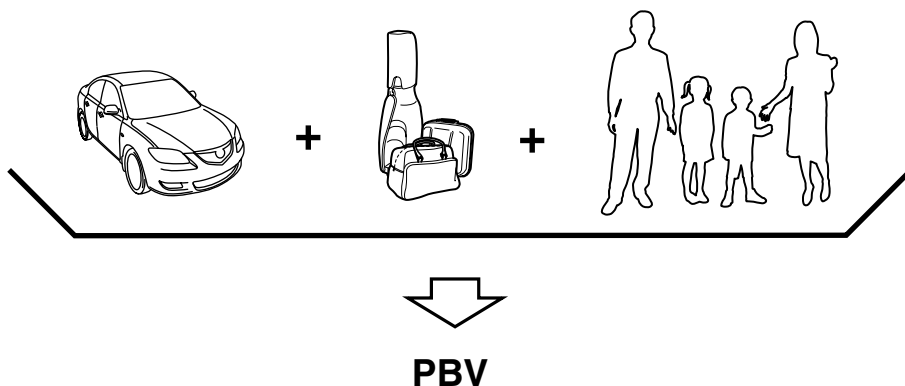
La limite du poids de la charge ajoutée avec un occupant est de  $385 \text{ kg} - 68 \text{ kg} = 317 \text{ kg}$ .

La limite du poids de la charge ajoutée avec deux occupants est de  $385 \text{ kg} - (68 \times 2) \text{ kg} = 249 \text{ kg}$ .

Si le poids des occupants augmente, la limite du poids de la charge ajoutée diminue d'autant.

**PBE (poids brut sur l'essieu)** est le poids total placé sur chaque essieu (avant et arrière) - y compris le poids en état de marche du véhicule et toute la charge utile.

**PNBE (poids nominal brut sur l'essieu)** est le poids admissible maximum pouvant être supporté par un seul essieu (avant ou arrière). **Ces nombres sont mentionnés sur l'étiquette du certificat de conformité à la sécurité située sur le cadre de portière du conducteur ou sur le montant de portière. La charge totale supportée par chaque essieu ne doit jamais dépasser son PNBE.**



**PBV (poids brut du véhicule)** est le poids en état de marche du véhicule + les bagages + les passagers.

**Informations relatives aux pneus (Etats-Unis)**

**PNBV (poids nominal brut du véhicule)** est le poids permissible maximum du véhicule complètement chargé (y compris toutes les options, équipements, passagers et bagages). **Le PNBV est indiqué sur l'étiquette du certificat de conformité à la sécurité située sur le cadre de portière du conducteur ou sur le montant de portière. Le PNBV ne doit jamais dépasser le PNBV.**

**ECHANTILLON**

<input type="text"/>	<input type="text"/>	<input type="text"/>	<input type="text"/>	<input type="text"/>	<input type="text"/>	<input type="text"/>	<input type="text"/>	<input type="text"/>	<input type="text"/>
DATE	GVWR/PNBV	LB	KG						
FRONT GAWR/PNBE AV	LB	KG	REAR GAWR/PNBE AR	LB	KG				
WITH/AVEC	TIRES/PNEVS	WITH/AVEC	TIRES/PNEVS						
<input type="text"/>	RIMS/JANTES	<input type="text"/>	RIMS/JANTES						
<input type="text"/>	KPA/ PSI	COLD/A FROID	<input type="text"/>	KPA/ PSI	COLD/A FROID				
<input type="text"/>									
VIN:	<input type="text"/>	TYPE:	<input type="text"/>	<input type="text"/>	<input type="text"/>				
<input type="text"/>									
<b>BAR CODE</b>									

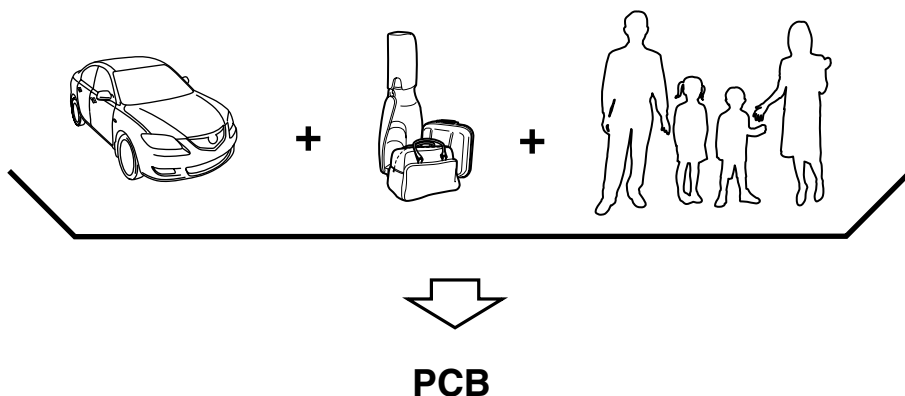
**⚠ PRUDENCE*****Dépassement des limites nominales du poids sur l'essieu:***

***Le dépassement des limites du poids nominal sur l'essieu mentionné sur l'étiquette du certificat de sécurité est dangereux et peut entraîner des blessures graves ou mortelles en raison de l'amoiindrissement de la maniabilité du véhicule, de ses performances, du fonctionnement du moteur, de la transmission, et/ou causer des dommages structurels, des dommages graves au véhicule, ou une perte de contrôle du véhicule.***

***Veiller toujours à ne pas dépasser les limites nominales du poids sur l'essieu.***

## Informations relatives aux pneus (Etats-Unis)

---



**PCB (poids combiné brut)** est le poids du véhicule chargé (PBV) plus le poids de la remorque complètement chargée.

**PNCB (poids nominal combiné brut)** est le poids admissible maximum du véhicule et de la remorque chargée - y compris tous les bagages et les passagers - que le véhicule peut supporter sans risquer d'être endommagé. (Important: Le système de freinage du véhicule tracteur est pris en compte dans PNBV, non dans PNCB. Des freins fonctionnels séparés doivent être utilisés pour assurer le contrôle sûr des véhicules remorqués et des remorques pesant plus de 1.500 lbs). **PCB ne doit jamais dépasser PNCB.**

Le **poids maximum de la remorque chargée** est le poids le plus grand possible d'une remorque complètement chargée que le véhicule peut remorquer. Ceci implique que le véhicule ne comportera que les options obligatoires, aucune charge ajoutée (interne ou externe), une languette de remorque de 10–15% (remorque conventionnelle) ou un poids d'axe de rotule de 15–25% (remorque à cinquième roue), et le conducteur seulement (150 lbs). **Pour plus de détails, consultez votre concessionnaire (ou le guide de remorquage de remorque et RV fourni par votre concessionnaire).**

La **charge sur languette ou le poids d'axe de rotule avec cinquième roue** signifie la quantité de poids qu'une remorque applique vers le bas lorsque la remorque se déplace.

**Exemples:** Pour une remorque conventionnelle de 5000 lbs, multiplier 5000 par 0,10 et 0,15 pour obtenir une plage de charge sur languette de 500 à 750 lbs. Pour une remorque à cinquième roue de 11.500 lbs, multiplier par 0,15 et 0,25 pour obtenir une plage de charge sur axe de rotule de 1.725 à 2.875 lbs.



## Informations relatives aux pneus (Etats-Unis)

---

### **PRUDENCE**

**Dépassement des spécifications de PNBV ou PNBE:**

*Il est dangereux de dépasser le PNBV ou le PNBE spécifiés sur l'étiquette du certificat. Le dépassement des limites nominales du véhicule risque de causer un accident grave, des blessures corporelles ou des dommages au véhicule.*

*Ne pas utiliser de pneus de rechange ayant une capacité de charge inférieure à celle des pneus d'origine, car ils risquent de diminuer les limites du PNBV et du PNBE du véhicule. Le remplacement des pneus par des pneus ayant une limite plus haute que les originaux n'augmente pas les limites de PNBV et PNBE.*

*Ne jamais dépasser les valeurs de PNBV ou PNBE spécifiées sur l'étiquette du certificat.*

## Informations relatives aux pneus (Etats-Unis)

---

### Étapes pour déterminer la limite de charge correcte:

Étapes pour déterminer la limite de charge correcte:

- (1) Localiser la mention “Le poids combiné des occupants et des bagages ne doit jamais dépasser XXX kg ou XXX lbs” sur la plaque signalétique du véhicule.
- (2) Déterminer le poids combiné du conducteur et des passagers devant occuper le véhicule.
- (3) Soustraire le poids combiné du conducteur et des passagers de XXX kg ou XXX lbs.
- (4) Le nombre obtenu est égal à la quantité disponible de capacité de charge ajoutée et de bagages. Par exemple, si la quantité “XXX” est égale à 1.400 lbs. et que cinq passagers de 150 lbs prendront place dans le véhicule, la capacité disponible de charge ajoutée et de bagages sera de 650 lbs.  $(1.400 - 750 (5 \times 150) = 650 \text{ lbs.})$
- (5) Déterminer le poids combiné de bagages et de charge ajoutée sur le véhicule. Ce poids pourra ne pas dépasser la capacité de charge ajoutée et de bagages calculée à l'étape 4.
- (6) Si votre véhicule doit remorquer une remorque, la charge de votre remorque sera transférée à votre véhicule. Consulter ce manuel pour déterminer comment ceci réduit la capacité de charge ajoutée et de bagages de votre véhicule.

## **Signalement des problèmes de sécurité (Etats-Unis)**

Si vous pensez que votre véhicule présente une anomalie susceptible de provoquer un accident, des blessures corporelles ou la mort, vous devez en informer immédiatement la National Highway Traffic Safety Administration (NHTSA) ainsi que Mazda Motor Corporation (votre importateur/distributeur Mazda).

Si la NHTSA reçoit plusieurs plaintes identiques, elle peut procéder à une enquête et, en cas d'anomalie compromettant la sécurité constatée sur un groupe de véhicules, elle peut ordonner une campagne de rappel et de mesures correctives. Toutefois, la NHTSA ne peut intervenir pour régler un différend entre vous, votre concessionnaire ou Mazda Motor Corporation (votre importateur/distributeur Mazda).

Vous pouvez joindre la NHTSA par téléphone au numéro sans frais d'assistance téléphonique Auto Safety Hotline à 1 (800) 424-9393 (ou 366-0123 pour la région de Washington, D.C.) ou par courrier à l'adresse suivante: NHTSA, U.S. Department of Transportation. Washington, D.C. 20590. Vous pouvez également obtenir des renseignements sur la sécurité des véhicules automobiles en vous adressant à l'assistance téléphonique.

### **REMARQUE**

Si vous résidez aux Etats-Unis, toute la correspondance à Mazda Motor Corporation devrait être adressée à:

Mazda North American Operations  
7755 Irvine Center Drive  
Irvine, California 92618-2922  
P.O. Box 19734  
Irvine, CA 92623-9734  
Centre d'assistance à la clientèle ou au numéro sans frais 1 (800) 222-5500

Si vous résidez à l'extérieur des Etats-Unis, veuillez contacter le distributeur Mazda le plus proche indiqué (page 9-10) de ce manuel.

## Signalement des problèmes de sécurité

---

### Signalement des problèmes de sécurité (Canada)

Les clients canadiens désireux de signaler une défectuosité liée à la sécurité à Transport Canada, Defect Investigations and Recalls, peuvent appeler le numéro sans frais 1-800-333-0510 ou contacter Transport Canada par la poste à l'adresse: Transport Canada, ASFAD, Place de Ville Tour C, 330 Sparks Street, Ottawa ON K1A 0N5.

Pour de plus amples informations sur la sécurité routière, visiter le site Internet sur la sécurité routière à l'adresse:

<http://www.tc.gc.ca/roadsafety/menu.htm>

## Publications d'entretien

Des publications autorisées par Mazda sont disponibles pour les propriétaires qui désirent réaliser l'entretien ou les réparations.

Consulter le tableau ci-dessous pour les publications qui peuvent être commandées chez un concessionnaire agréé Mazda.

Si le concessionnaire n'a pas la publication désirée, ils peuvent la commander.

NUMERO DE COMMANDE DE PUBLICATION	DESCRIPTION DE PUBLICATION
9999-95-017B-06	MANUEL D'ATELIER 2006 (Anglais)
9999-95-019G-06	SCHEMA DE CABLAGE 2006 (Anglais)
9999-95-038C-06 (Etats-Unis uniquement)	CONDUITE ET ENTRETIEN 2006
9999-EC-038C-06 (Canada uniquement)	CONDUITE ET ENTRETIEN 2006
9999-PR-038C-06 (Puerto Rico, Mexique uniquement)	CONDUITE ET ENTRETIEN 2006

### ▼ MANUEL D'ATELIER:

Couvre l'entretien et les réparations concernant le groupe motopropulseur, la carrosserie et le châssis.

### ▼ SCHEMA DE CABLAGE:

Donne les diagrammes électriques et l'emplacement des composantes du système électrique au complet.

### ▼ CONDUITE ET ENTRETIEN:

Ce manuel contient l'information concernant l'entretien et l'utilisation adéquats de votre véhicule. Ceci n'est pas un manuel technique.



# 10

## Spécifications

Informations techniques sur votre véhicule Mazda.

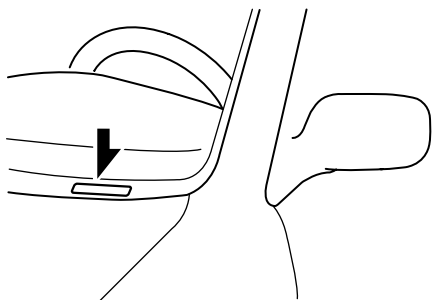
<b>Numéro d'identification</b> .....	<b>10-2</b>
Etiquettes d'informations sur le véhicule .....	10-2
<b>Spécifications</b> .....	<b>10-4</b>
Spécifications .....	10-4

# Numéro d'identification

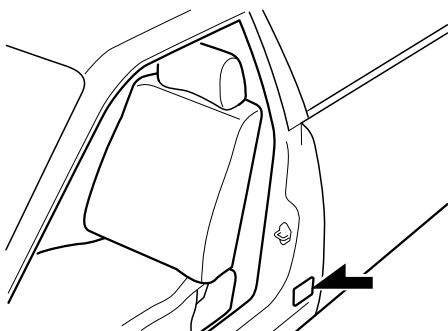
## Etiquettes d'informations sur le véhicule

### ▼ Numéro d'identification du véhicule

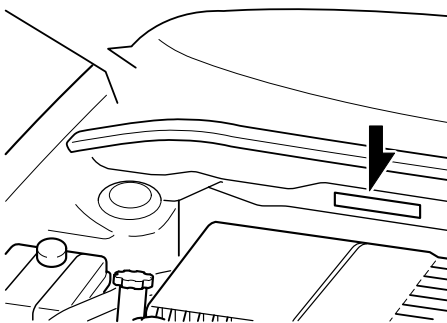
Le numéro d'identification du véhicule, l'identifie légalement. Le numéro est gravé sur une plaque fixée au panneau d'avant située dans le coin gauche du tableau de bord. Cette plaque est facilement visible à travers le pare-brise.



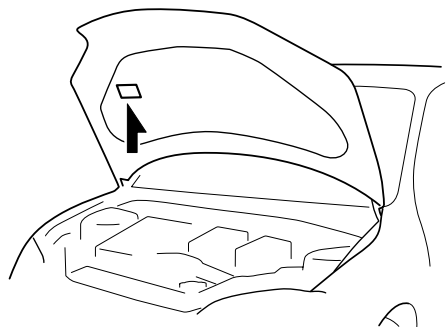
### ▼ Etiquette des normes de sécurité automobile



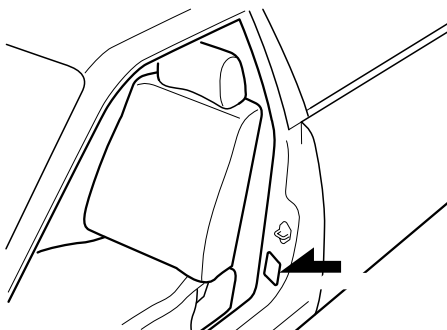
### ▼ Numéro du châssis



### ▼ Etiquette d'informations du système antipollution du véhicule

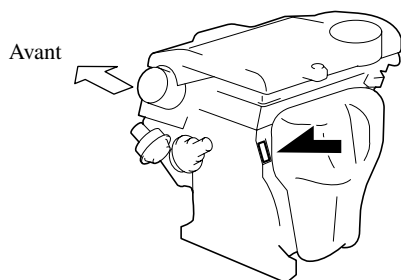


### ▼ Etiquette de pressions de gonflage des pneus





## ▼ Numéro du moteur



# Spécifications

## Spécifications

### ▼ Moteur

Dénomination	Modèle	
	Moteur de 2,0 litres	Moteur de 2,3 litres
Type	Double Act 16 soupapes 4 cylindres en ligne	
Alésage et course	87,5 × 83,1 mm (3,44 × 3,27 po.)	87,5 × 94,0 mm (3,44 × 3,70 po.)
Cylindrée	1.999 ml (1.999 cm <sup>3</sup> , 121,9 cu po.)	2.261 ml (2.261 cm <sup>3</sup> , 137,9 cu po.)
Rapport de compression	10,0	9,7

### ▼ Système électrique de la batterie

Dénomination	Classification	
Batterie	12V-40AH/5HR, 12V-52AH/5HR, 12V-55AH/5HR	
Alternateur	12 V -90 A	
Démarreur	Moteur de 2,0 litres	12 V -1,0 kW
	Moteur de 2,3 litres	12 V - 1,4 kW
Numéro des bougies	LFG1 18 110C*	
Ecartement des électrodes de bougies	1,25—1,35 mm (0,050—0,053 po.)	

\* à l'usine

### REMARQUE

Lors du nettoyage de bougies à l'iridium, ne pas utiliser de brosse métallique. Sinon, cela risque d'endommager la fine couche de particules sur les pointes en alliage d'iridium et platine.

### ▼ Qualité des lubrifiants

Lubrifiant	Classification		
Huile moteur	Se référer aux indices de viscosité SAE recommandés à la page 8-18.		
Huile de boîte de vitesses manuelle	Toute température	API Service	GL-4 ou GL-5
		SAE	75W-90
	Au-dessus de 10°C (50°F)	API Service	GL-4 ou GL-5
		SAE	80W-90
Liquide de boîte de vitesses automatique	ATF M-V		
Liquide de direction assistée	ATF M-III ou l'équivalent (ex. Dexron® III)		
Liquide de frein/embrayage	SAE J1703 ou FMVSS116 DOT-3		

## ▼ Contenances

(Quantités approximatives)

Dénomination		Capacité
Huile moteur	Avec remplacement du filtre à huile	4,3 litres (4,5 US qt, 3,8 Imp qt)
	Sans remplacement du filtre à huile	3,9 litres (4,1 US qt, 3,4 Imp qt)
Liquide de refroidissement	Avec chauffage	7,5 litres (7,9 US qt, 6,6 Imp qt)
	Sans chauffage	6,9 litres (7,3 US qt, 6,1 Imp qt)
Huile de boîte de vitesses manuelle		2,87 litres (3,03 US qt, 2,53 Imp qt)
Liquide de boîte de vitesses automatique	Boîte de vitesses 4 vitesses	7,2 litres (7,6 US qt, 6,3 Imp qt)
	Boîte de vitesses 5 vitesses	8,14 litres (8,60 US qt, 7,16 Imp qt)
Réservoir de carburant		55 litres (15 US gal, 12 Imp gal)

Vérifier les niveaux d'huile et de liquide à l'aide des jauges ou des repères de niveau sur les réservoirs.

## ▼ Dimensions

Dénomination		Modèle	
		4 portes	5 portes
Longueur hors tout	(STD)	4.530 mm (178,3 po.)	—
	(SAP)	4.540 mm (178,7 po.)	4.485 mm (176,6 po.)
Largeur hors tout*		1.755 mm (69,1 po.)	1.755 mm (69,1 po.)
Hauteur hors tout		1.465 mm (57,7 po.)	1.465 mm (57,7 po.)
Voie avant		1.530 mm (60,2 po.)	1.530 mm (60,2 po.)
Voie arrière		1.515 mm (59,6 po.)	1.515 mm (59,6 po.)
Empattement		2.640 mm (103,9 po.)	2.640 mm (103,9 po.)

\* Avec protecteur latéral

## ▼ Poids

### 4 portes

Moteur de 2,0 litres

Dénomination		Poids	
		Boîte de vitesses manuelle	Boîte de vitesses automatique
PNBV (Poids nominal brut du véhicule)		1.702 kg (3.752 lb) <sub>s</sub> 1.708 kg (3.765 lb) <sup>*1</sup>	1.721 kg (3.794 lb) <sub>s</sub> 1.727 kg (3.807 lb) <sup>*1</sup>
	Avant	904 kg (1.993 lb)	924 kg (2.037 lb)
PNBE (Poids nominal brut sur l'essieu)	Arrière	798 kg (1.759 lb) <sub>s</sub> 804 kg (1.772 lb) <sup>*1</sup>	797 kg (1.757 lb) <sub>s</sub> 803 kg (1.770 lb) <sup>*1</sup>

\*1 P-ZEV

# Spécifications

## Moteur de 2,3 litres

Dénomination	Poids	
	Boîte de vitesses manuelle	Boîte de vitesses automatique
PNBV (Poids nominal brut du véhicule)	1.732 kg (3.818 lb)	1.760 kg (3.880 lb)
PNBE (Poids nominal brut sur l'essieu)	Avant	928 kg (2.046 lb)
	Arrière	804 kg (1.772 lb)
		803 kg (1.770 lb)

## 5 portes

Dénomination	Poids	
	Boîte de vitesses manuelle	Boîte de vitesses automatique
PNBV (Poids nominal brut du véhicule)	1.743 kg (3.843 lb)	1.771 kg (3.904 lb)
PNBE (Poids nominal brut sur l'essieu)	Avant	930 kg (2.050 lb)
	Arrière	813 kg (1.793 lb)
		811 kg (1.788 lb)

## ▼ Climatiseur

Gaz conforme à la norme SAE J639	Charge maximale de fonctionnement
HFC134a (R-134a)	0,5 kg (17,55 onces)

## ▼ Ampoules

### Eclairage extérieur

Ampoule		Catégorie			
		Puissance en watt	ECE R	SAE	
Phares	Feux de route	60	HB3	—	
	Feux de croisement	Halogène	55	H7	—
		A décharge en xénon	35	D2S	—
Clignotants avant/Feux de position latéraux		27/8	—	#1157NA	
Antibrouillards *		55	H11	—	
Clignotants latéraux * <sup>1</sup>		5	WY5W	—	
Feu de freinage auxiliaire		18	W16W	#921	
Clignotants arrière		21	W21W	#7440	
Feux de freinage/Feux arrière	Avec ampoule autre qu'ampoule LED	21/5	W21/5W	#7443	
	Avec ampoule LED * <sup>2</sup>	4/0,8	—	—	
Feu de recul		21	W21W	#7440	
Feu de plaque d'immatriculation		5	W5W	—	

\*1 Le remplacement de l'ampoule n'est pas possible car elle est intégrée à l'unité. Remplacer l'unité.

\*2 Le remplacement de l'ampoule n'est pas possible. Il faut remplacer le composant d'éclairage combinés arrière.

## Eclairage de l'habitacle

Ampoule	Catégorie	
	Puissance en watt	ECE R
Eclairage de coffre (4 portes)	5	W5W
Eclairage de compartiment à bagages (5 portes)		—
Eclairage au pavillon/Lampes de lecture (Avant)*		W5W
Eclairage au pavillon (Arrière)	10	—

## ▼ Pneus

REMARQUE
<p>Les pneus montés sont ceux qui correspondent le mieux aux besoins du châssis du véhicule.</p> <p>Lors du remplacement des pneus, Mazda recommande de les remplacer par des pneus du même type que ceux montés à l'origine. Pour plus de détails, s'adresser à un concessionnaire agréé Mazda.</p>

Vérifier l'étiquette de pressions de gonflage des pneus pour la taille des pneus et leur pression de gonflage.

Se référer à Pression de gonflage des pneus (page 8-40).

### Roue de secours standard

Taille de pneu	Pression de gonflage	Pression de gonflage
P195/65R15 89H	230 kPa (33 psi)	230 kPa (33 psi)
P205/55R16 89H	220 kPa (32 psi)	220 kPa (32 psi)
P205/50R17 88V	220 kPa (32 psi)	220 kPa (32 psi)

### Roue de secours à usage temporaire

Taille de pneu	Pression de gonflage
T115/70D15	420 kPa (60 psi)
T125/70D16	

## ▼ Fusibles

Se référer au tableau des fusibles à la page 8-56.





# Index

---

## A

- Affichage de la température ambiante ..... 6-53
- Affichage d'informations ..... 6-52
  - Affichage audio ..... 6-54
  - Affichage de commande température ..... 6-54
  - Affichage de la température ambiante ..... 6-53
  - Fonctions de l'affichage d'informations ..... 6-52
  - Montre ..... 6-53
  - Ordinateur de bord ..... 6-54
- Allume-cigare ..... 6-57
- Ampoules
  - Remplacement ..... 8-46
  - Spécifications ..... 10-6
- Anneaux de fixation de la charge ..... 6-61
- Antenne ..... 6-17
- Antibrouillards ..... 5-55
- Assistance à la clientèle ..... 9-2
- Attelage d'une remorque ..... 4-14
- Avant de démarrer le moteur ..... 4-7
  - Avant d'entrer dans le véhicule .... 4-7
  - De l'intérieur du véhicule ..... 4-7
- Avertisseur ..... 5-61
- Avertisseurs sonores
  - Avertisseur sonore de ceinture de sécurité ..... 5-50
  - Avertisseur sonore de surveillance de pression des pneus ..... 5-50
  - Rappel de clé au contact ..... 5-50
  - Rappel des feux allumés ..... 5-50

## B

- Batterie
  - Démarrage d'urgence ..... 7-15
  - Entretien ..... 8-37
  - Spécifications ..... 10-4
- Boîte à gants ..... 6-60
- Boîte de vitesses automatique
  - Conseils concernant la conduite ..... 5-19
  - Déverrouillage d'urgence ..... 5-14
  - Liquide ..... 8-27
  - Mode de sélection manuelle des rapports ..... 5-15
  - Plages de la boîte de vitesses ..... 5-12
  - Système de verrouillage de levier sélecteur ..... 5-14
- Boîte de vitesses manuelle ..... 5-10
  - Recommandations concernant le passage des vitesses ..... 5-11
- Bouton de sélection du gradateur d'éclairage du combiné d'instruments ..... 5-35

## C

- Carburant
  - Contenance du réservoir ..... 10-5
  - Exigences ..... 4-2
  - Jauge ..... 5-35
  - Trappe de remplissage et bouchon de réservoir ..... 3-19



## C

Ceintures de sécurité	
Blocage automatique .....	2-12
Blocage d'urgence .....	2-12
Femmes enceintes .....	2-12
Position centrale arrière .....	2-18
Précautions concernant les ceintures de sécurité .....	2-10
Prétension et de limitation de charge .....	2-15
Rallonge .....	2-21
Rappel de bouclage des ceintures de sécurité .....	2-23
Sauf position centrale arrière .....	2-13
Voyant/bip .....	2-22
Cendrier .....	6-58
Changement de file .....	5-54
Clés .....	3-2
Clignotant	
Feux de détresse .....	5-61
Phares .....	5-51
Clignotants .....	5-54
Combiné d'instruments .....	5-31
Commande d'éclairage .....	5-51
Compartiment inférieur de compartiment à bagages .....	6-62
Compartiments de rangement .....	6-60
Anneaux de fixation de la charge .....	6-61
Boîte à gants .....	6-60
Compartiment inférieur de compartiment à bagages .....	6-62
Console centrale .....	6-60
Panneau de plancher flexible .....	6-62
Compte-tours .....	5-34
Compteur de vitesse .....	5-32
Compteur journalier .....	5-32
Compteur totalisateur et compteur journalier .....	5-32

## C

Conduite dans des conditions dangereuses .....	4-9
Conduite dans l'eau .....	4-13
Conduite hivernale .....	4-11
Conseils concernant la conduite .....	4-8
Boîte de vitesses automatique ....	5-19
Conduite dans des conditions dangereuses .....	4-9
Conduite dans l'eau .....	4-13
Conduite hivernale .....	4-11
Période de rodage .....	4-8
Pour désembourber le véhicule...	4-10
Suggestions pour rouler plus économiquement .....	4-8
Console centrale .....	6-60
Contact	
Clés .....	3-2
Interrupteur .....	5-2
Contenances .....	10-5
Convertisseur catalytique .....	4-4
Couvercle du coffre .....	3-13

## D

Dégivreur	
Lunette arrière .....	5-60
Dégivreur de lunette arrière .....	5-60
Démarrage avec batterie de secours .....	7-16
Démarrage du moteur .....	5-4
Démarrage d'urgence .....	7-15
Démarrage avec batterie de secours .....	7-16
Démarrage en poussant .....	7-19
Moteur noyé .....	7-15
Démarrage en poussant .....	7-19
Déverrouillage du capot .....	3-21
Dimensions .....	10-5

# Index

---

## D

- Direction assistée ..... 5-20
  - Liquide ..... 8-26
  - Témoin d'anomalie de la direction assistée ..... 5-20
- Dispositifs de sécurité pour enfants
  - Dispositifs de sécurité pour enfants ..... 2-37
  - Installation de systèmes de dispositif de sécurité pour enfants ..... 2-29
  - Précautions concernant les dispositifs de sécurité pour enfants ..... 2-24

## E

- Eclairage de coffre ..... 3-15
- Eclairage de compartiment à bagages ..... 6-51
- Eclairage du tableau de bord ..... 5-35
- Eclairages au pavillon ..... 6-50
- Eclairages intérieurs ..... 6-49
- Endommagement de la peinture ..... 8-63
- Entretien
  - Introduction ..... 8-2
  - Périodicité de l'entretien réalisable par le propriétaire ..... 8-15
  - Périodique ..... 8-3
  - Précautions concernant l'entretien réalisable par le propriétaire ..... 8-16
- Entretien de l'habitacle ..... 8-69
- Entretien extérieur ..... 8-65
- Essuie-glace de lunette arrière ..... 5-59
- Essuie-glace de pare-brise ..... 5-56
  - Remplacement des balais d'essuie-glace ..... 8-33
- Étiquettes d'informations sur le véhicule ..... 10-2

## F

- Feux de détresse ..... 5-61
- Feux de position diurnes ..... 5-54
- Filtre à air ..... 8-31
- Frein de stationnement ..... 5-6
- Frein/Embrayage
  - Liquide ..... 8-24
- Freins ..... 5-5
  - Assistance des freins ..... 5-9
  - Frein de stationnement ..... 5-6
  - Freins ..... 5-5
  - Système d'antiblocage de frein (ABS) ..... 5-8
  - Voyant ..... 5-7
- Fusibles ..... 8-56
  - Description des panneaux ..... 8-59
  - Remplacement ..... 8-56

## G

- Garantie ..... 9-12
- Gaz d'échappement ..... 4-6

## H

- Hayon ..... 3-10
  - Compartiment à bagages ..... 3-12

## I

- Immatriculation du véhicule à l'étranger ..... 9-15
- Immobilisation
  - Crochet ..... 7-21
- Information sur l'étiquette ..... 10-2
- Informations relatives aux pneus ..... 9-21

## J

Jauge de température du liquide de refroidissement du moteur ..... 5-34

## L

Lampes de lecture ..... 6-50

Lave-glace de lunette arrière ..... 5-59

Lave-glace de pare-brise ..... 5-58

Lève-vitre électrique ..... 3-17

Levier intérieur de déverrouillage du coffre ..... 3-16

Liquide de lave-glace ..... 8-30

Liquide de refroidissement du moteur  
Surchauffe ..... 7-13

Liquides

Classification ..... 10-4

Entretien réalisable par le propriétaire ..... 8-15

Lubrification de la carrosserie ..... 8-31

## M

Miroirs de pare-soleil ..... 6-49

Montre ..... 6-53

Moteur

Démarrage ..... 5-4

Déverrouillage du capot ..... 3-21

Gaz d'échappement ..... 4-6

Huile ..... 8-18

Liquide de refroidissement ..... 8-21

Surchauffe ..... 7-13

## O

Outil ..... 7-3

Oxyde de carbone ..... 4-6

## P

Panneau de plancher flexible ..... 6-62

Panneau pare-soleil ..... 3-24

Pare-soleil ..... 6-49

Période de rodage ..... 4-8

Phares

Appel de phares ..... 5-53

Commande ..... 5-51

Feux de route/croisement ..... 5-53

Rappel des feux allumés ..... 5-53

Réglage ..... 5-53

Pièces et accessoires non originaux

additionnels ..... 9-16

Pneu à plat ..... 7-3

Changement ..... 7-6

Rangement de la roue de secours et des outils ..... 7-3

Pneus

Chaînes à neige ..... 4-12

Permutation ..... 8-41

Pneus à neige ..... 4-11

Pression de gonflage ..... 8-40

Rangement de la roue de secours et des outils ..... 7-3

Remplacement ..... 8-42

Spécifications ..... 10-7

Système de classement uniforme de la qualité d'un pneu

(indice UTQGS) ..... 9-19

Pneu à plat ..... 7-3

Poids ..... 10-5

Porte-bouteilles ..... 6-59

Porte-verres ..... 6-58

Portières arrière, verrous de sécurité pour enfants ..... 3-10

Pour désembourber le véhicule ..... 4-10

Publications d'entretien ..... 9-43

# Index

---

## Q

Qualité des lubrifiants ..... 10-4

## R

Rangement de la roue de secours et des outils ..... 7-3

Régulateur de vitesse de croisière ..... 5-21

Remorquage

    Attelage d'une remorque ..... 4-14

    Description ..... 7-20

    Remorquage d'urgence ..... 7-20

    Remorquage récréatif ..... 7-23

Remorquage d'urgence ..... 7-20

Remorquage récréatif ..... 7-23

Remplacement d'une ampoule ..... 8-46

Remplacement d'une roue ..... 8-44

Rétroviseur intérieur ..... 3-32

Rétroviseurs

    Rétroviseur intérieur ..... 3-32

    Rétroviseurs extérieurs ..... 3-31

Rétroviseurs extérieurs ..... 3-31

Roue de secours à usage temporaire ..... 8-43

## S

Serrures des portières ..... 3-7

Siège arrière ..... 2-6

Sièges

    Siège arrière ..... 2-6

    Siège avant ..... 2-2

Sièges avant ..... 2-2

Signalement des problèmes de sécurité ..... 9-41

Soins à apporter ..... 8-63

Spécifications ..... 10-4

Stationnement en cas d'urgence ..... 7-2

## S

Suggestions pour rouler plus

économiquement ..... 4-8

Surcharge ..... 4-13

Surchauffe ..... 7-13

Système antipollution ..... 4-4

Système antivol ..... 3-28

Système audio ..... 6-17

    Appareil audio ..... 6-25

    Certification de sécurité ..... 6-48

    Commande audio ..... 6-45

    Conseils d'utilisation du système

    audio ..... 6-17

Système d'antiblocage de frein

(ABS) ..... 5-8

    Voyant ..... 5-8

Système de commande de

température ..... 6-2

    Spécifications relatives à

    l'essence ..... 10-6

Système de sécurité

    Système antivol ..... 3-28

    Système d'immobilisation ..... 3-25

Système de surveillance de pression des

pneus ..... 5-25

    Activation erronée du système.... 5-28

    Pneus et jantes ..... 5-29

    Voyant du système de surveillance de

    pression des pneus ..... 5-26

Système d'entrée éclairée ..... 6-49

Système d'immobilisation ..... 3-25

Système d'ouverture à

télécommande ..... 3-3

Systèmes de coussin d'air ..... 2-43

## S

- Systèmes de retenue supplémentaire à coussins d'air
  - Explication du fonctionnement des coussins d'air ..... 2-51
  - Précautions concernant les systèmes de retenue supplémentaire ..... 2-43

## T

- Téléphones cellulaires ..... 9-17
- Témoins ..... 5-37
  - Anomalie de la direction assistée ..... 5-48
  - Clignotants et feux de détresse ... 5-49
  - Feux de route ..... 5-47
  - Position de plage de boîte de vitesse ..... 5-47
  - Principal de régulateur de vitesse de croisière ..... 5-48
  - Réglage du régulateur de vitesse de croisière ..... 5-48
  - Sécurité ..... 5-46
- Toit ouvrant transparent ..... 3-22

## V

- Verrouillage électrique des portières ... 3-9
- Verrous de sécurité pour enfants des portières arrière ..... 3-10
- Vitres
  - Lève-vitres électriques ..... 3-17
- Volant ..... 3-30
  - Avertisseur ..... 5-61

## V

- Voyants ..... 5-37
  - ABS ..... 5-39
  - Anomalie du moteur ..... 5-41
  - Boîte de vitesses automatique .... 5-44
  - Circuit de charge ..... 5-40
  - Circuit de freinage ..... 5-39
  - Niveau bas de carburant ..... 5-42
  - Niveau bas de liquide de lave-glace ..... 5-44
  - Portière ouverte ..... 5-44
  - Pression d'huile moteur ..... 5-41
  - Ceinture de sécurité ..... 5-42
  - Système de coussin d'air ..... 5-42
  - Système de surveillance de pression des pneus ..... 5-44
  - Système du dispositif de prétension des ceintures de sécurité avant.... 5-42
- Vue générale du compartiment moteur ..... 8-17

