

## **Zoom-Zoom**

**C'est instinctif chez tous les enfants.**

**Certains adultes s'en souviennent.**

**Un seul constructeur d'automobiles refuse d'oublier.**

**Dans le langage des adultes cela signifie l'excitation et**

**la libération ressenties lors de la conduite à l'état pur.**

**Mais bien sûr, ce sont les enfants qui l'expriment le mieux,**

**et l'appellent simplement "Faire Zoom-Zoom".**

**Nous mettons cela en pratique tous les jours.**

**C'est pourquoi nous construisons ce genre de véhicules.**

**Zoom-Zoom**

**Pouvons-nous réveiller ces sensations en vous aujourd'hui?**



# A l'attention du propriétaire d'un véhicule Mazda

---

Nous vous remercions d'avoir porté votre choix sur une Mazda. Les véhicules Mazda sont conçus et fabriqués pour donner au propriétaire une satisfaction complète.

De manière à profiter pleinement et en toute sécurité de votre véhicule Mazda, lire ce manuel avec attention et en suivre toutes les recommandations.

Le concessionnaire agréé Mazda est celui qui connaît le mieux votre véhicule. Adressez-vous à lui pour tout entretien ou réparation.

Notre réseau de professionnels Mazda, à l'échelle du pays, attache une importance primordiale à vous satisfaire et vous donner le meilleur service possible.

Nous vous assurons également de notre constant souci de vous donner un plaisir de conduite total et une entière satisfaction avec votre Mazda.

**Mazda Motor Corporation**  
HIROSHIMA, JAPAN

## **Remarques importantes concernant ce manuel**

Conservez ce manuel dans la boîte à gants de votre véhicule pour une conduite agréable et en toute sécurité. Vous revendez votre véhicule ? Laissez ce manuel dans la boîte à gants pour le prochain propriétaire.

Toutes les spécifications et descriptions sont à jour à la mise sous presse. Cependant, cherchant constamment à améliorer ses véhicules, Mazda se réserve le droit d'apporter des modifications aux spécifications à tout moment sans préavis et sans qu'il lui incombent d'obligations.

## **Enregistreur de données sur les événements**

Ce véhicule est équipé d'un enregistreur de données sur les accidents. En cas d'accident, ce dispositif enregistre durant une courte période les données relatives à la stabilité du véhicule et aux systèmes de sécurité. Ces données peuvent aider à mieux comprendre des circonstances et conséquences d'un accident, et contribuer à l'amélioration de la sécurité des véhicules.

## **Le climatiseur et l'environnement**

Votre climatiseur Mazda d'origine est rempli de HFC134a (R134a), un réfrigérant qui n'endommage pas la couche d'ozone. Si le climatiseur ne fonctionne pas correctement, adressez-vous à un concessionnaire agréé Mazda.

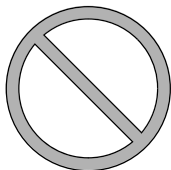
**Veillez noter que ce manuel s'applique à tous les modèles, accessoires et options. De ce fait, vous trouverez des explications pour des accessoires non installés sur votre véhicule.**

## Comment utiliser ce manuel

---

Le désir de Mazda est que vous trouviez un plaisir maximum à conduire votre véhicule. La lecture intégrale de ce manuel y contribuera largement.

Les illustrations complètent le texte pour vous donner la meilleure explication possible sur la manière d'utiliser votre Mazda. Toutes les caractéristiques, les informations concernant la sécurité et les méthodes de conduite sous différentes conditions sont expliquées dans votre manuel.



Le symbole ci-dessus, quand il apparaît dans ce manuel, indique “Ne faites pas ceci” ou “Évitez que ceci se produise”.

**Index:** L'index vous indique par ordre alphabétique toutes les informations contenues dans ce manuel.

Ce manuel comprend plusieurs avertissements intitulés PRUDENCE, ATTENTION et REMARQUE.

### **PRUDENCE**

*Le titre PRUDENCE indique une situation où, si la PRUDENCE est ignorée, de graves blessures ou la mort peuvent en résulter.*

### **ATTENTION**

Le titre ATTENTION indique une situation pouvant entraîner des blessures corporelles et/ou des dommages au véhicule si l'avertissement est ignoré.

### **REMARQUE**

Une REMARQUE donne des informations et quelques fois indique comment faire meilleur usage du véhicule.



Le symbole ci-dessus, situé sur certaines composantes du véhicule, indique que ce manuel contient des informations concernant la composante en question. Reportez-vous au manuel pour une explication détaillée.

# Table des matières

---

## **Présentation de votre véhicule**

Vues de l'intérieur, de l'extérieur et identification des éléments de votre véhicule Mazda.

**1**

---

## **Équipement sécuritaire essentiel**

Utilisation de l'équipement sécuritaire comprenant les sièges, les ceintures de sécurité, les systèmes de retenue supplémentaire à coussins d'air et les dispositifs de retenue pour enfants.

**2**

---

## **Bien connaître votre Mazda**

Explication des commandes et opérations de base, comme l'ouverture ou la fermeture et le réglage de divers éléments.

**3**

---

## **Avant de conduire votre Mazda**

Informations importantes sur la conduite de votre véhicule Mazda.

**4**

---

## **Conduite de votre Mazda**

Explication des instruments et commandes.

**5**

---

## **Confort intérieur**

Utilisation des différentes fonctions concernant le confort de conduite, incluant le système de commande de température et le système audio.

**6**

---

## **En cas d'urgence**

Informations utiles en cas d'urgence.

**7**

---

## **Entretien**

Comment maintenir votre véhicule Mazda en condition optimale.

**8**

---

## **Informations à la clientèle et signalement des problèmes de sécurité**

Informations importantes pour le client comprenant les garanties et les accessoires.

**9**

---

## **Spécifications**

Informations techniques sur votre véhicule Mazda.

**10**

---

## **Index**

**11**

---

## **Systeme de navigation**



# 1

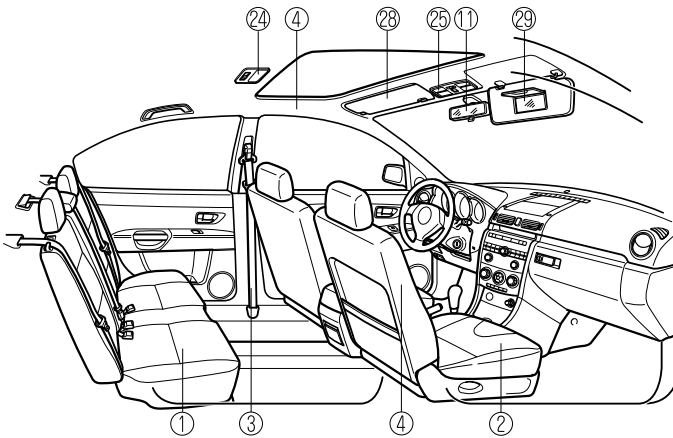
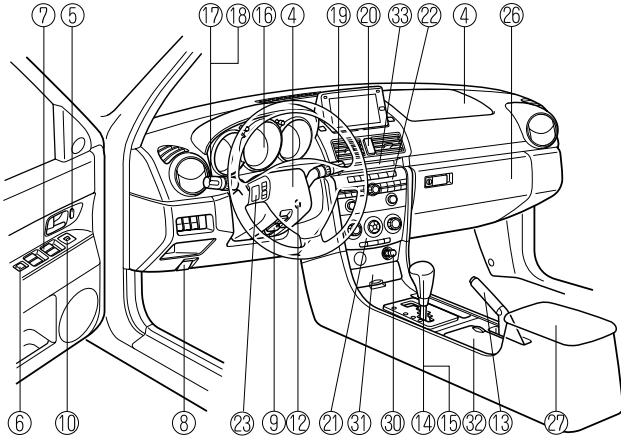
## Présentation de votre véhicule

Vues de l'intérieur, de l'extérieur et identification des éléments de votre véhicule Mazda.

**Vue d'ensemble du tableau de bord et de l'intérieur ..... 1-2**

**Vue générale de l'extérieur ..... 1-4**

# Vue d'ensemble du tableau de bord et de l'intérieur



L'emplacement des équipements et des dispositifs varie en fonction du modèle et de la catégorie.



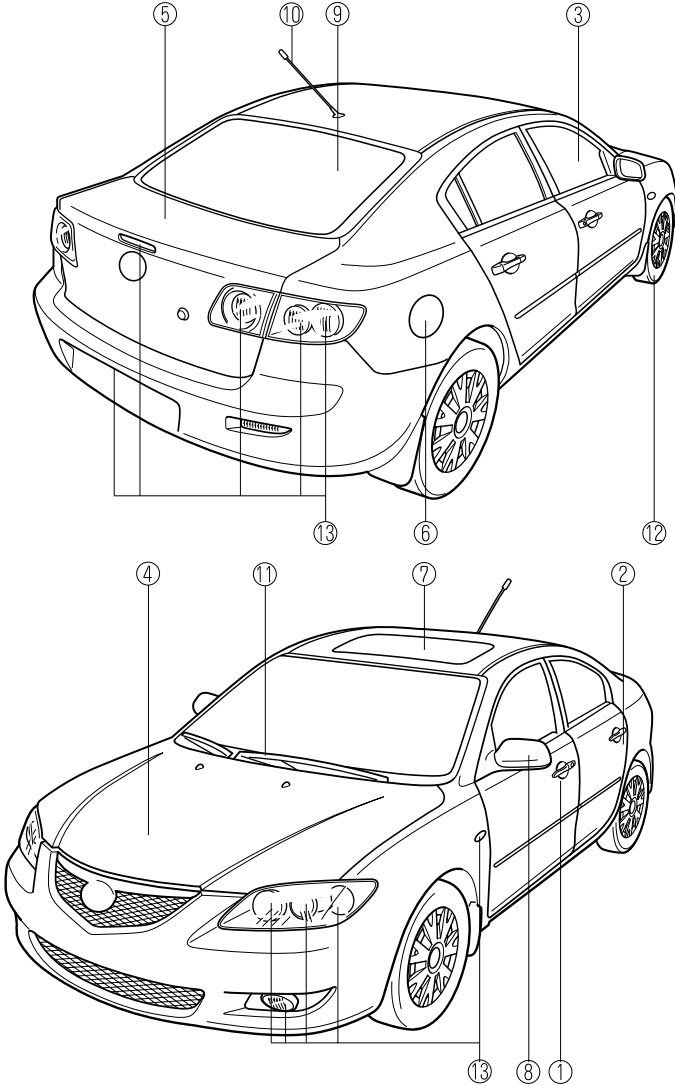
## Vue d'ensemble du tableau de bord et de l'intérieur

---

① Siège arrière .....	page 2-6
② Sièges avant .....	page 2-2
③ Ceinture de sécurité .....	page 2-10
④ Coussins d'air .....	page 2-40
⑤ Interrupteur de verrouillage électrique des portières .....	page 3-8
⑥ Interrupteur de verrouillage du lève-vitre électrique .....	page 3-19
⑦ Interrupteurs de lève-vitres électriques .....	page 3-18
⑧ Poignée de déverrouillage du capot .....	page 3-21
⑨ Levier de déverrouillage du volant inclinable .....	page 3-31
⑩ Interrupteur de rétroviseur extérieur .....	page 3-32
⑪ Rétroviseur intérieur .....	page 3-33
⑫ Commutateur d'allumage .....	page 5-2
⑬ Frein de stationnement .....	page 5-5
⑭ Levier sélecteur MT .....	page 5-9
⑮ Levier sélecteur AT (Sport AT) .....	page 5-11
⑯ Combiné d'instruments .....	page 5-29
⑰ Levier de commande d'éclairage/clignotants .....	page 5-48
⑱ Interrupteur d'antibrouillards .....	page 5-52
⑲ Levier d'essuie-glaces et lave-glacé .....	page 5-52
⑳ Interrupteur de feux de détresse .....	page 5-58
㉑ Système de commande de température .....	page 6-2
㉒ Système audio .....	page 6-10
㉓ Commande audio au volant .....	page 6-41
㉔ Eclairage de l'habitacle .....	page 6-44
㉕ Lampe de lecture .....	page 6-45
㉖ Boîte à gants .....	page 6-52
㉗ Console centrale .....	page 6-52
㉘ Pare-soleil .....	page 6-44
㉙ Miroir de pare-soleil .....	page 6-44
㉚ Allume-cigare .....	page 6-49
㉛ Cendrier .....	page 6-49
㉜ Porte-verre .....	page 6-50
㉝ Affichage d'informations .....	page 6-47

# Vue générale de l'extérieur

## 4 portes



L'emplacement des équipements et des dispositifs varie en fonction du modèle et de la catégorie.

# Vue générale de l'extérieur

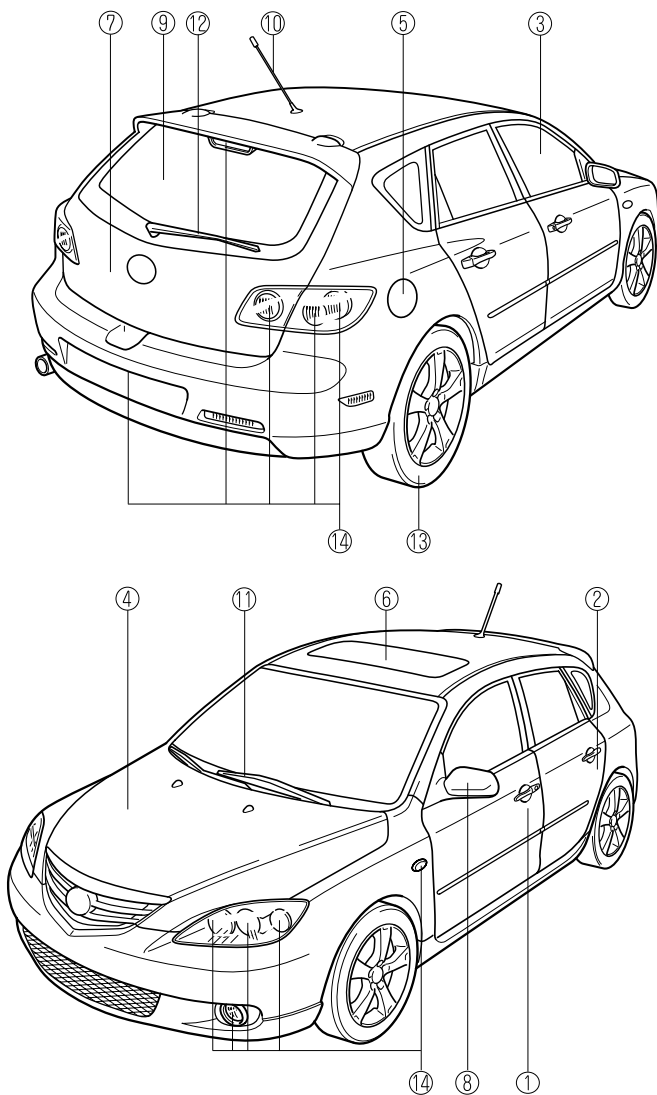
---

① Portes et clés .....	page 3-2
② Verrous de sécurité pour enfants .....	page 3-9
③ Lève-vitre électrique .....	page 3-17
④ Capot .....	page 3-21
⑤ Couvercle du coffre .....	page 3-13
⑥ Trappe de remplissage de carburant .....	page 3-19
⑦ Toit ouvrant transparent .....	page 3-23
⑧ Rétroviseur extérieur .....	page 3-32
⑨ Dégivreur de lunette arrière .....	page 5-57
⑩ Antenne .....	page 6-10
⑪ Balais d'essuie-glacess de pare-brise .....	page 8-28
⑫ Pneus .....	page 8-34
⑬ Ampoules .....	page 8-40

## Vue générale de l'extérieur

---

### 5 portes



L'emplacement des équipements et des dispositifs varie en fonction du modèle et de la catégorie.

## Vue générale de l'extérieur

---

① Portes et clés .....	page 3-2
② Verrous de sécurité pour enfants .....	page 3-9
③ Lève-vitre électrique .....	page 3-17
④ Capot .....	page 3-21
⑤ Trappe de remplissage de carburant .....	page 3-19
⑥ Toit ouvrant transparent .....	page 3-23
⑦ Break .....	page 3-10
⑧ Rétroviseur extérieur .....	page 3-32
⑨ Dégivreur de lunette arrière .....	page 5-57
⑩ Antenne .....	page 6-10
⑪ Balais d'essuie-glaces de pare-brise .....	page 8-28
⑫ Balai d'essuie-glace de lunette arrière .....	page 8-30
⑬ Pneus .....	page 8-34
⑭ Ampoules .....	page 8-40



# 2

## Équipement sécuritaire essentiel

Utilisation de l'équipement sécuritaire comprenant les sièges, les ceintures de sécurité, les systèmes de retenue supplémentaire à coussins d'air et les dispositifs de retenue pour enfants.

<b>Sièges .....</b>	<b>2-2</b>
Sièges avant .....	2-2
Siège arrière .....	2-6
<b>Ceintures de sécurité .....</b>	<b>2-10</b>
Précautions concernant les ceintures de sécurité .....	2-10
Ceinture de sécurité de type à 3 points .....	2-13
Systèmes de prétension de ceinture de sécurité avant et de limitation de charge .....	2-15
Ceinture de sécurité arrière centrale .....	2-17
Rallonge de ceinture de sécurité .....	2-20
Voyant/Signal sonore d'avertissement de ceinture de sécurité .....	2-21
<b>Système de sécurité pour enfants .....</b>	<b>2-23</b>
Précautions concernant les systèmes de sécurité pour enfants .....	2-23
Installation de systèmes de sécurité pour enfants .....	2-28
Systèmes de sécurité pour enfants de type LATCH .....	2-35
<b>Systèmes de retenue supplémentaires à coussins d'air .....</b>	<b>2-40</b>
Précautions concernant les systèmes de retenue supplémentaires .....	2-40
Composants du système de retenue supplémentaire .....	2-45
Explication du fonctionnement des coussins d'air .....	2-48

## Sièges

### Sièges avant

#### PRUDENCE

##### Modification du siège avant:

*Le fait de modifier ou remplacer les sièges avant, de remplacer la sellerie par exemple, ou de dévisser des écrous est dangereux. Les sièges avant arrêté. Cela contiennent des composants de coussin d'air essentiels au système de retenue supplémentaire. Une modification peut endommager le système de retenue supplémentaire, ce qui peut entraîner de graves blessures. S'adresser à un concessionnaire agréé Mazda s'il est nécessaire de retirer ou de réinstaller les sièges avant.*

##### Sièges avant endommagés:

*Le fait de conduire avec les sièges avant endommagés est dangereux. Une collision, même une qui n'est pas assez intense pour causer le déploiement des coussins d'air, peut endommager les sièges avant qui contiennent des composants de coussin d'air essentiels. S'il y a une autre collision, le coussin d'air peut ne pas se déployer, ce qui pourrait résulter en de graves blessures. Après toute collision, toujours faire inspecter les dispositifs de prétension de ceinture de sécurité et les coussins d'air par un concessionnaire agréé Mazda.*

#### PRUDENCE

##### Fixation des sièges:

*Les sièges réglables et les dossiers de siège qui ne sont pas correctement verrouillés sont dangereux. En cas d'arrêt brusque ou de collision, le siège ou le dossier du siège risque de se déplacer, causant de graves blessures. S'assurer que les composantes réglables du siège sont correctement verrouillées en les poussant vers l'avant et l'arrière et en poussant le siège.*

#### ▼ Réglage longitudinal du siège

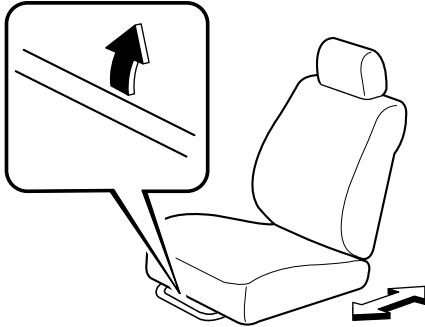
#### PRUDENCE

##### Réglage du siège du conducteur:

*Le fait de régler le siège du conducteur pendant que le véhicule est en mouvement est dangereux. Le conducteur peut perdre le contrôle du véhicule et causer un accident. Ne régler le siège du conducteur que lorsque le véhicule est à l'arrêt.*



Pour déplacer un des sièges vers l'avant ou vers l'arrière, tirer le levier vers le haut et faire coulisser le siège à la position désirée, puis relâcher le levier.



S'assurer que le levier retourne à sa position originale et que le siège est verrouillé en place en le poussant vers l'avant et vers l'arrière.

**▼ Réglage de l'inclinaison du dossier**

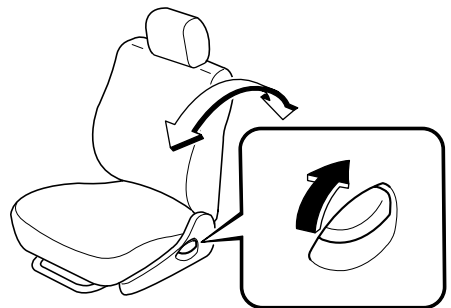
**! PRUDENCE**

**Réglage de l'inclinaison:**  
*Le fait d'être assis en position inclinée dans un véhicule en mouvement est dangereux, car cela réduit la protection fournie par les ceintures de sécurité. En cas de freinage brusque ou de collision, on risque de glisser sous la ceinture ventrale et de subir de graves blessures internes. Pour une protection maximale, s'asseoir le plus en arrière possible et bien droit.*

**! PRUDENCE**

**Dossier de siège non verrouillé:**  
*Le dossier du siège est important pour la sécurité à l'intérieur du véhicule. Si le dossier du siège est laissé déverrouillé, cela est dangereux car les passagers peuvent être éjectés ou non retenus. Des objets peuvent également venir heurter les occupants en cas de freinage brusque ou de collision, causant de graves blessures. Après avoir ajusté le dossier du siège, même si aucun autre passager ne se trouve dans le véhicule, pousser le dossier du siège vers l'avant et vers l'arrière pour s'assurer qu'il est bien verrouillé en place.*

Pour changer l'angle d'inclinaison du dossier, se pencher légèrement vers l'avant tout en soulevant le levier. Se pencher ensuite vers l'arrière jusqu'à la position désirée et relâcher le levier.



S'assurer que le levier retourne à sa position originale et que le dossier est verrouillé en place en le poussant vers l'avant et vers l'arrière.

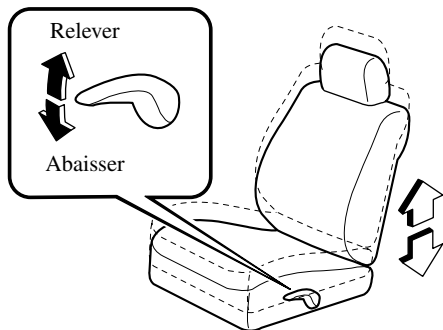
## Sièges

### ATTENTION

Lorsque le dossier d'un siège incliné vers l'arrière est remis à sa position relevée, s'assurer de retenir le dossier pendant que le levier est manœuvré. Si le dossier du siège n'est pas retenu, il se déplacera soudainement vers l'avant et risque de causer des blessures.

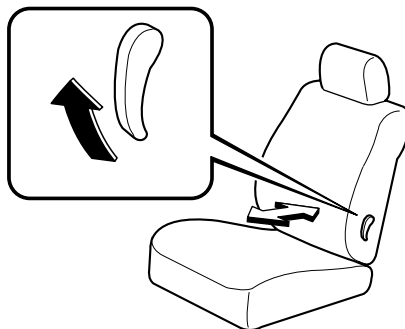
### ▼ Réglage de la hauteur (Siège du conducteur)\*

Déplacer le levier du siège vers le haut ou vers le bas pour ajuster la hauteur du coussin du siège.



### ▼ Réglage du support lombaire (Siège du conducteur)\*

Pour ajuster le support lombaire, tirer le levier vers l'avant.



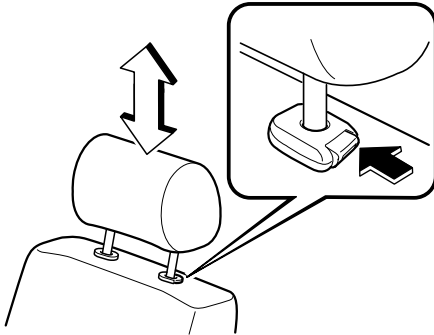
### ▼ Appuie-tête

### PRUDENCE

#### Réglage de l'appuie-tête:

*Le fait de conduire avec les appuie-tête réglés trop bas ou retirés est dangereux. Sans un support à l'arrière de la tête, le cou risque de subir de graves blessures en cas de collision. Toujours conduire avec les appuie-tête correctement insérés et réglés lorsque les sièges sont utilisés.*

Pour relever l'appuie-tête, le tirer à la position désirée.  
 Pour abaisser l'appuie-tête, appuyer sur la butée et pousser l'appuie-tête vers le bas.

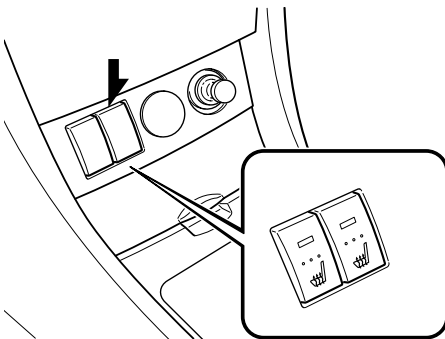


Régler l'appuie-tête pour que le haut soit à la hauteur des oreilles de l'utilisateur, jamais en arrière du cou.

**▼ Chauffage de siège\***

Les sièges avant sont chauffés électriquement. La clé de contact doit être sur la position ON.

Appuyer sur l'interrupteur pour allumer ou éteindre le chauffage du siège. Lorsque l'interrupteur est en circuit, le témoin s'allumera.



**REMARQUE**

Le thermostat ajuste la température en mettant l'alimentation de courant en circuit ou hors circuit.

## Siège arrière

### PRUDENCE

#### Empilement de bagages ou paquets:

Le fait d'empiler des bagages ou autres paquets à une hauteur supérieure à celle des dossiers de sièges et de placer des objets sur la plage arrière est dangereux. En cas de freinage brusque ou de collision, les objets peuvent être projetés et risquent de frapper et blesser des passagers. Ne pas empiler des objets à une hauteur supérieure à celle des dossiers de sièges et ne pas placer d'objets sur le couvercle de compartiment à bagages.

#### Bagages et paquets détachés:

Le fait de ne pas attacher les bagages alors que le véhicule est en mouvement est dangereux, car ces derniers peuvent se déplacer en cas de freinage brusque ou de collision et provoquer des blessures. S'assurer que les bagages et paquets sont bien attachés.

#### Fixation des sièges:

Les sièges réglables qui ne sont pas correctement verrouillés sont dangereux. En cas d'arrêt brusque ou de collision, le siège ou le dossier du siège risque de se déplacer, causant de graves blessures. S'assurer que les composants réglables du siège sont correctement verrouillés en place.

### PRUDENCE

#### Dossier de siège non verrouillé:

Le dossier du siège est important pour la sécurité à l'intérieur du véhicule. Si le dossier du siège est laissé déverrouillé, cela est dangereux car les passagers peuvent être éjectés ou non retenus. Des objets peuvent également venir heurter les occupants en cas de freinage brusque ou de collision, causant de graves blessures. Après avoir ajusté le dossier du siège, même si aucun autre passager ne se trouve dans le véhicule, pousser le dossier du siège vers l'avant et vers l'arrière pour s'assurer qu'il est bien verrouillé en place.

#### Passagers sur le dossier du siège replié:

Le fait de conduire avec un passager sur le dossier du siège replié est dangereux. En particulier permettre à un enfant de s'asseoir sur le dossier du siège replié pendant que le véhicule est en mouvement est extrêmement dangereux. En cas de freinage brusque ou de collision, même mineure, un enfant non assis et correctement attaché sur un siège ou dans un système de sécurité pour enfants peut être projeté vers l'avant, vers l'arrière ou même hors du véhicule et subir des blessures graves ou fatales. L'enfant ou des objets se trouvant dans le compartiment à bagages peuvent être projetés sur les autres occupants et causer de graves blessures. Ne jamais laisser un passager prendre place sur le dossier du siège replié pendant la conduite.

**⚠ PRUDENCE**

*Enfants et sièges arrière repliables:  
Le fait de jouer avec les sièges arrière  
repliables est dangereux. Ne jamais  
donner les clés du véhicule à des  
enfants et ne pas laisser des enfants  
jouer dans le véhicule.*

**REMARQUE**

Lorsqu'un siège arrière est remis à sa position originale, il faut aussi replacer la ceinture de sécurité à sa position originale. Vérifier que la ceinture de sécurité peut être tirée et qu'elle se rétracte.

**▼ Siège arrière rabattable séparément**

**Pour replier les dossiers de siège**

**⚠ ATTENTION**

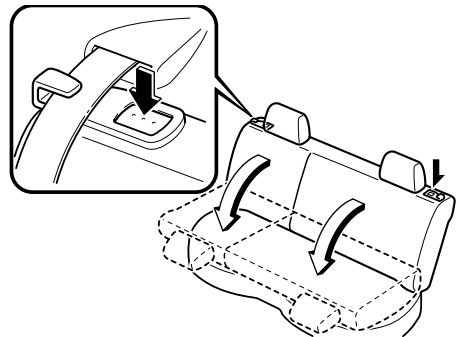
Lors de l'utilisation du bouton de verrouillage de siège arrière, veiller à retenir le dossier avec la main. Si le dossier n'est pas retenu, il peut se rabattre brutalement en avant et provoquer des blessures aux doigts de la main qui appuie sur le bouton de verrouillage.

1. Détacher la portion ventrale de la ceinture de sécurité arrière centrale (page 2-17).

**⚠ ATTENTION**

Toujours détacher la portion ventrale de la ceinture de sécurité avant de replier le dossier du siège arrière gauche. Si la portion ventrale de la ceinture est laissée attachée, cela peut endommager la ceinture de sécurité, la boucle et le dossier du siège.

2. Placer les ceintures de sécurité côtés portières de côté avant de replier les dossiers des sièges.
3. Retenir le dossier avec la main.
4. Appuyer sur le bouton de verrouillage de siège arrière.



**Pour remettre les dossiers de siège en position relevée**

1. Placer les ceintures de sécurité côtés portières de côté.
2. Relever les dossiers de siège.
3. S'assurer que les ceintures de sécurité sont entièrement sorties de sous les dossiers des sièges.

## Sièges

4. Tirer le haut des dossiers de siège vers l'avant, de l'intérieur du véhicule, pour s'assurer qu'ils sont bien verrouillés.
5. Attacher la ceinture de sécurité ventrale/baudrier arrière centrale et vérifier que toutes les ceintures de sécurité sont acheminées correctement afin de pouvoir être utilisées par les passagers (page 2-17).

### PRUDENCE

#### Ceintures de sécurité pincées sous les dossiers de sièges:

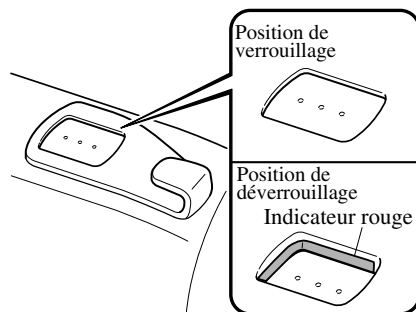
*Une ceinture de sécurité pincée sous un dossier de siège une fois le siège relevé est dangereuse. En cas de collision ou d'arrêt brusque, la ceinture de sécurité ne peut pas fournir une protection adéquate.*

*Toujours s'assurer que les ceintures de sécurité ne se trouvent pas sous les dossiers de sièges.*

### PRUDENCE

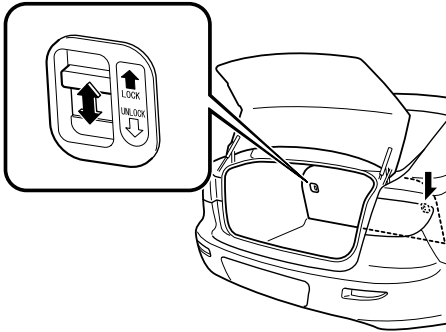
#### Remettre les dossiers de siège arrière en position verticale:

*Il est dangereux de laisser un dossier de siège arrière mal verrouillé une fois revenu en position verticale. En cas de manœuvre ou d'arrêt brutal, ce dernier peut se rabattre violemment vers l'avant entraînant des blessures. Si le témoin rouge du bouton de verrouillage est visible, cela signifie que le dossier n'est pas correctement verrouillé. Lorsque le dossier est remis en position initiale, vérifier que le témoin rouge n'est pas visible.*



### ▼ Verrouillage de dossier de siège arrière (4 portes)

Pour verrouiller ou déverrouiller un dossier de siège, déplacer le levier.



#### REMARQUE

Les verrous du dossier du siège font partie du dispositif de sécurité du coffre (page 3-15).

### ▼ Appuie-tête

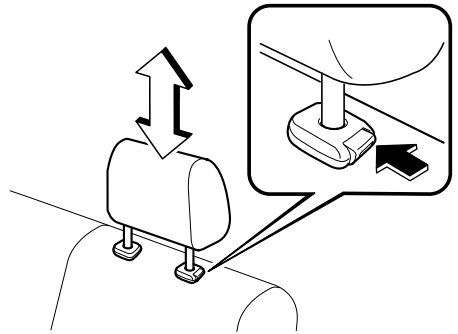
#### **! PRUDENCE**

**Réglage de l'appuie-tête:**  
*Le fait de conduire avec les appuie-tête réglés trop bas ou retirés est dangereux. Sans un support à l'arrière de la tête, le cou risque de subir de graves blessures en cas de collision. Toujours conduire avec les appuie-tête correctement insérés et réglés lorsque les sièges sont utilisés.*

### Réglage de la hauteur

Pour relever l'appuie-tête, le tirer à la position verrouillée.

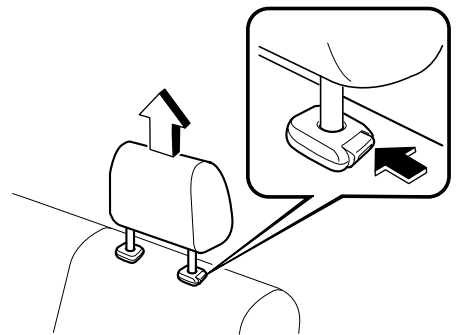
Pour abaisser l'appuie-tête, appuyer sur la butée et pousser l'appuie-tête vers le bas.



Régler l'appuie-tête pour que le haut soit à la hauteur des oreilles de l'utilisateur, jamais en arrière du cou.

### Retrait

Pour retirer l'appuie-tête, appuyer sur la butée. Tirer ensuite l'appuie-tête vers le haut.



## Ceintures de sécurité

### Précautions concernant les ceintures de sécurité

Les ceintures de sécurité diminuent les risques de blessures graves en cas d'accident ou d'arrêt brusque. Mazda recommande que le conducteur et tous les passagers portent la ceinture de sécurité en tout temps.

Tous les enrouleurs sont conçus pour maintenir les ceintures ventrale-baudrier enroulées lorsqu'elles ne sont pas utilisées.

La ceinture du conducteur n'est pas conçue pour un dispositif de sécurité pour enfants, elle n'a qu'un mode de blocage d'urgence. Le conducteur peut la porter confortablement, elle se bloquera lors d'une collision.

La ceinture de sécurité à enrouleur du passager avant dispose de deux modes de fonctionnement: blocage d'urgence et blocage automatique lors de l'utilisation de cette dernière avec les systèmes de sécurité pour enfants. Nous recommandons que les enfants soient assis à l'arrière. Si toutefois un enfant doit être placé à l'avant, faire glisser le siège passager avant le plus en arrière possible et s'assurer que le système de sécurité pour enfants est correctement attaché.

### PRUDENCE

#### Passager sans ceinture de sécurité:

*Le fait de ne pas porter de ceinture de sécurité est extrêmement dangereux. Lors d'une collision, un occupant ne portant pas sa ceinture peut être projeté sur les autres passagers ou contre des objets présents à l'intérieur du véhicule, voire être éjecté de celui-ci. Il risquerait de graves blessures ou même la mort. Lors d'une collision, tout passager portant la ceinture de sécurité court moins de risques. S'assurer de toujours porter la ceinture de sécurité et que tous les passagers soient correctement attachés.*

#### Ceintures de sécurité endommagées lors d'un accident:

*Le fait d'utiliser une ceinture de sécurité endommagée est dangereux. Un accident risque d'endommager la toile de toute ceinture de sécurité utilisée. Une ceinture de sécurité endommagée ne peut pas fournir une protection adéquate en cas de collision. Que le siège soit occupé ou non, si les coussins d'air avant se sont déployés, les prétensionneurs de ceinture de sécurité se sont aussi déployés et les ceintures de sécurité des sièges avant doivent être remplacées. Faire inspecter par un concessionnaire agréé Mazda tous les systèmes des ceintures de sécurité utilisées lors d'un accident avant de les utiliser de nouveau.*



## ⚠ PRUDENCE

### Ceintures de sécurité vrillées:

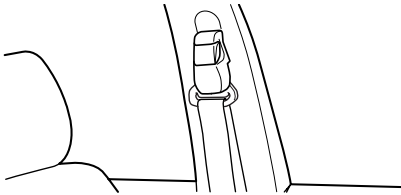
*Des ceintures de sécurité vrillées sont dangereuses. En cas de collision, la surface totale de la ceinture n'est pas disponible pour amortir le choc. Cela applique une force accrue aux os situés sous la ceinture ce qui risque de causer de graves blessures ou la mort. Il faut défaire les vrilles d'une ceinture de sécurité avant de la porter.*

### Une ceinture, un passager:

*L'utilisation d'une ceinture de sécurité pour plus d'une personne à la fois est dangereuse. Toute ceinture de sécurité utilisée de cette façon ne peut pas distribuer correctement les forces d'un impact et les deux passagers risquent d'être écrasés l'un contre l'autre et gravement blessés ou tués. Ne jamais utiliser une ceinture de sécurité pour plus d'une personne à la fois.*

## ⚠ ATTENTION

La rétraction des ceintures de sécurité peut être difficile si les sangles et les anneaux sont sales, il est donc recommandé de les garder propres.



## Ceintures de sécurité

---

### ▼ Femmes enceintes et personnes dont l'état implique une utilisation particulière de la ceinture de sécurité

Les femmes enceintes doivent porter leur ceinture de sécurité. S'adresser à un médecin pour toute recommandation spécifique.

La ceinture ventrale doit être portée AJUSTÉE ET LE PLUS BAS POSSIBLE SUR LES HANCHES.

Le baudrier doit être porté correctement en travers de l'épaule, mais jamais sur la région de l'abdomen.

Les personnes dont l'état implique une utilisation particulière de la ceinture de sécurité doivent aussi porter les ceintures de sécurité. Demander à son médecin pour toute instruction spéciale concernant l'état de santé en question.



### ▼ Mode de blocage d'urgence

Si la ceinture est complètement rétractée, elle reste en mode de blocage d'urgence, jusqu'à ce qu'elle soit mise en mode de blocage automatique en la déroulant complètement. En mode de blocage d'urgence, la ceinture reste à une tension confortable pour le passager et l'enrouleur se verrouille en cas de collision.

Si la ceinture est trop serrée et gêne les mouvements alors que le véhicule est arrêté ou en mouvement, elle peut être en mode de blocage automatique parce qu'elle a été trop tirée. Pour la remettre en mode de blocage d'urgence, arrêter le véhicule dans un endroit sûr, rétracter la ceinture complètement pour la remettre en mode de blocage d'urgence, puis l'attacher de nouveau.

### ▼ Mode de blocage automatique

Toujours utiliser le mode de blocage automatique pour éviter que le système de sécurité pour enfants ne bouge et soit en position dangereuse en cas d'accident. Pour mettre la ceinture de sécurité en mode de blocage automatique, la tirer complètement et la fixer au système de sécurité pour enfants tel qu'indiqué par les instructions de ce dernier. Elle se rétracte sur le système de sécurité pour enfants et reste bloquée. Se reporter à la section sur les systèmes de sécurité pour enfants (page 2-23).

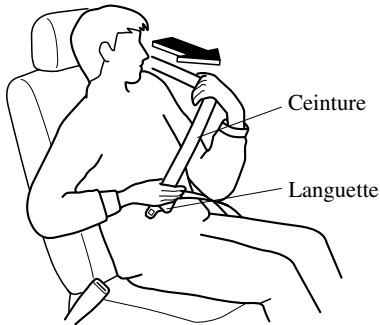
## Ceinture de sécurité de type à 3 points

### REMARQUE

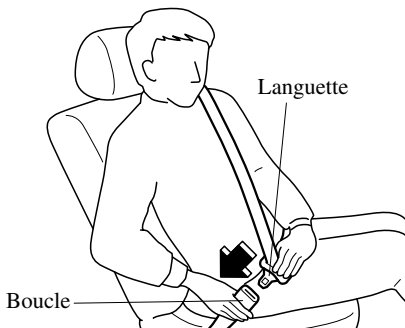
Lors de l'utilisation de la ceinture de sécurité arrière centrale, se référer à "Ceinture de sécurité arrière centrale" (page 2-17).

### ▼ Pour boucler les ceintures de sécurité

1. Saisir la boucle et la languette.
2. Tirer doucement sur la ceinture ventrale-baudrier.



3. Introduire la languette dans la boucle, un déclic doit être entendu.

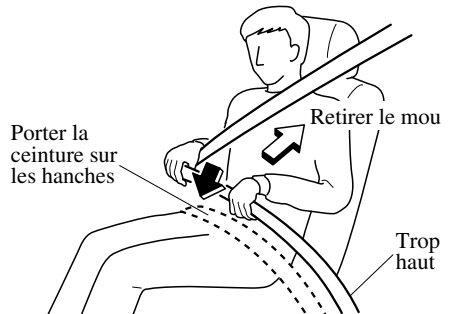


### ⚠ PRUDENCE

#### Position de la portion baudrier de la ceinture de sécurité:

*Une position incorrecte de la portion baudrier de la ceinture de sécurité est dangereuse. S'assurer que la portion baudrier de la ceinture de sécurité est portée sur l'épaule près du cou, mais jamais sous le bras, sur le cou ou sur le bras.*

4. S'assurer que le baudrier est bien serré contre le corps.



### ⚠ PRUDENCE

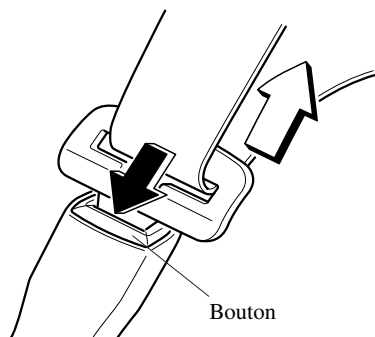
#### Position de la portion ventrale de la ceinture de sécurité:

*Le fait de porter la portion ventrale de la ceinture de sécurité trop haut est dangereux. En cas de collision, cela concentre la force de l'impact directement sur l'abdomen, ce qui peut entraîner de graves blessures. Porter la portion ventrale de la ceinture de sécurité ajustée et le plus bas possible.*

## Ceintures de sécurité

### ▼ Pour détacher les ceintures de sécurité

Appuyer sur le bouton de la boucle d'ancrage.

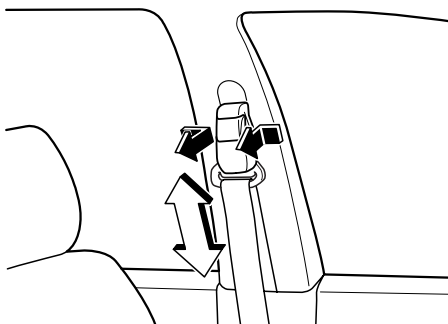


#### REMARQUE

Si une ceinture ne se rétracte pas complètement, vérifier qu'elle n'est pas vrillée ou torsadée. Si elle ne se rétracte toujours pas correctement, la faire inspecter par un concessionnaire agréé Mazda.

### ▼ Dispositif de réglage de baudrier

Régler la hauteur des baudriers si la ceinture de sécurité touche le cou ou si elle passe sur le bras au lieu de l'épaule. Pour relever le dispositif de réglage, le pousser vers le haut. Pour abaisser le dispositif de réglage, tirer sur le bouton puis déplacer le dispositif de réglage vers le bas. S'assurer que le dispositif de réglage est verrouillé.



#### ⚠ PRUDENCE

##### ***Position de la portion baudrier de la ceinture de sécurité:***

***Une position incorrecte de la portion baudrier de la ceinture de sécurité est dangereuse. S'assurer que la portion baudrier de la ceinture de sécurité est portée sur l'épaule près du cou, mais jamais sous le bras, sur le cou ou sur le bras.***

## Systemes de prétension de ceinture de sécurité avant et de limitation de charge

Pour une protection optimale, les ceintures de sécurité du conducteur et du passager avant sont équipées de systèmes de prétension et de limitation de charge. Lors d'une collision frontale ou semi-frontale d'une intensité modérée ou plus, le coussin d'air avant et le dispositif de prétension de ceinture de sécurité avant se déploient simultanément. Les dispositifs de prétension de ceinture de sécurité avant retirent le mou des ceintures pendant que les coussins d'air se déploient. Le système de prétension ne s'active pas si la ceinture de sécurité n'est pas bouclée. Le système de limitation de charge relâche la ceinture d'une manière contrôlée afin de réduire la force appliquée par celle-ci sur la poitrine de l'occupant du siège.

### PRUDENCE

#### Position incorrecte des ceintures de sécurité du conducteur et du passager avant:

*Une position incorrecte des ceintures de sécurité du conducteur et du passager est dangereuse. Si leur position n'est pas correcte, les systèmes de prétension et de limitation de charge ne peuvent pas fournir une protection adéquate en cas d'accident et cela peut entraîner de graves blessures. Respecter les recommandations de port de la ceinture décrites dans ce manuel.*

### PRUDENCE

#### Dispositifs de prétension déployés:

*L'utilisation des ceintures de sécurité avant avec les dispositifs de prétension déployés est dangereuse.*

*Les dispositifs de prétension ne fonctionneront qu'une seule fois.*

*Après activation, ils ne fonctionnent plus et doivent être remplacés immédiatement.*

*Si les dispositifs de prétension ne sont pas remplacés, le risque de blessures en cas de collision est plus élevé.*

*Après toute collision, toujours faire inspecter les dispositifs de prétension de ceinture de sécurité et les coussins d'air par un concessionnaire agréé Mazda. S'ils ont été activés, les dispositifs de prétension de ceinture de sécurité et les coussins d'air doivent être remplacés après toute collision.*

#### Modification ou essai du système de prétension:

*La modification de composantes ou du câblage du dispositif de prétension, incluant l'utilisation d'appareils électroniques d'essai, est dangereuse.*

*Le système peut s'activer accidentellement ou être rendu inopérant, ce qui peut l'empêcher de s'activer en cas d'accident. Les passagers des sièges avant risquent de subir de graves blessures. Ne jamais modifier les composantes ou le câblage, et ne pas utiliser d'appareils électroniques d'essai sur le système de prétension.*

## Ceintures de sécurité

### **PRUDENCE**

#### Mise au rebut du système de prétension:

*Une mise au rebut non adéquate d'un dispositif de prétension ou la mise à la casse d'un véhicule avec des dispositifs de prétension non activés est dangereuse. Si toutes les procédures de sécurité ne sont pas respectées, on risque des blessures. S'adresser à un concessionnaire agréé Mazda pour la méthode sécuritaire de mise au rebut d'un dispositif de prétension ou de mise à la casse d'un véhicule avec des dispositifs de prétension.*

#### REMARQUE

- Le système de prétension ne s'active que lors d'une collision frontale ou semi-frontale de force modérée ou plus. Il ne s'active pas en cas de renversement du véhicule, de chocs latéraux ou arrière.
- De la fumée (gaz non toxique) est émise lorsque les coussins d'air et les dispositifs de prétension s'activent. Ceci n'indique pas qu'il y ait un feu. Normalement ce gaz est sans effet sur les passagers, mais, ceux qui ont la peau sensible peuvent subir une légère irritation. Si un résidu provenant de l'activation des coussins d'air et des dispositifs de prétension avant se dépose sur la peau ou dans les yeux d'une personne, se laver dès que possible.

### ▼ Voyant du système de coussins d'air/dispositif de prétension de ceinture de sécurité avant



Si le système de coussins d'air/dispositif de prétension de ceinture de sécurité avant est normal, le voyant s'allume lorsque la clé de contact est mise sur la position ON ou après que le moteur soit lancé. Il s'éteint après 6 secondes environ.

Une anomalie du système est indiquée par le fait que le voyant reste allumé ou ne s'allume pas du tout lorsque la clé de contact est mise sur la position ON. Dans l'un de ces cas, s'adresser à un concessionnaire agréé Mazda dès que possible. Le système risque de ne pas fonctionner en cas d'accident.

### **PRUDENCE**

#### Procéder soi-même à l'entretien du système de coussins d'air/dispositif de prétension:

*Le fait d'effectuer soi-même l'entretien ou de toucher au système est dangereux. Les coussins d'air/dispositif de prétension peuvent se déclencher accidentellement ou être désactivés. Ceci peut causer de graves blessures. Ne jamais toucher au système et faire faire l'entretien et les réparations par un concessionnaire agréé Mazda.*

## ▼ Signal sonore d'avertissement du dispositif du prétendeur de ceinture de sécurité avant/coussin d'air

Si un mauvais fonctionnement est détecté dans les systèmes du dispositif du prétendeur de ceinture de sécurité avant/coussin d'air et leurs voyants, un signal sonore d'avertissement retentira pendant environ 5 secondes toutes les minutes.

Le signal sonore d'avertissement du dispositif du prétendeur de ceinture de sécurité avant/coussin d'air continuera de retentir pendant environ 35 minutes. Faire inspecter le véhicule par un concessionnaire agréé Mazda dès que possible.

### **PRUDENCE**

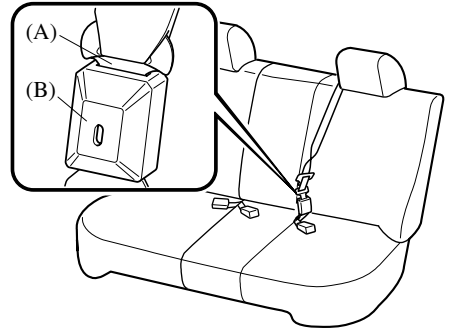
#### Signal sonore d'avertissement du dispositif du prétendeur de ceinture de sécurité avant/coussin d'air:

*Le fait de conduire le véhicule avec le signal sonore d'avertissement du dispositif du prétendeur de ceinture de sécurité avant/coussin d'air qui retentit est dangereux. En cas de collision, les coussins d'air et le dispositif du prétendeur de ceinture de sécurité avant ne se déploieront pas, ceci peut causer la mort ou des blessures graves.*

*Ne pas conduire le véhicule avec le signal sonore d'avertissement du dispositif du prétendeur de ceinture de sécurité avant/coussin d'air qui retentit. S'adresser à un concessionnaire agréé Mazda pour faire inspecter le véhicule dès que possible.*

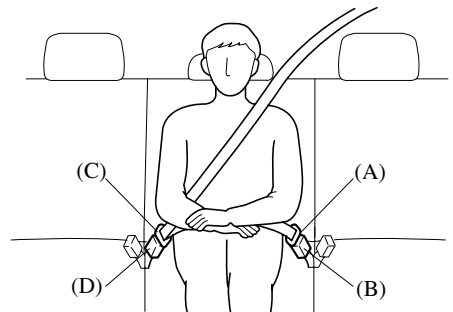
## Ceinture de sécurité arrière centrale

Avant d'utiliser la ceinture de sécurité ventrale-baudrier arrière centrale, s'assurer que la languette (A) et la boucle (B) d'ancrage sont attachées.



### ▼ Pour boucler la ceinture de sécurité

1. Saisir la boucle (D) d'ancrage et la languette (C).
2. Tirer doucement sur la ceinture ventrale-baudrier.
3. Introduire la languette (C) dans la boucle (D) d'ancrage, un déclic doit être entendu.



## Ceintures de sécurité

### PRUDENCE

#### Attacher la ceinture de sécurité arrière centrale avec une seule boucle:

Le fait d'attacher la ceinture de sécurité arrière centrale avec une seule boucle est dangereux. Si un seul ensemble de languette et boucle, soit la languette (A) et la boucle (B) d'ancrage ou la languette (C) et la boucle (D) d'ancrage, est attaché, la ceinture de sécurité ne joue pas entièrement son rôle de protection. En cas de collision ou d'arrêt brusque, l'utilisateur de la ceinture risque de glisser sous la ceinture et de subir de graves blessures. Toujours s'assurer que les deux ensembles de languette et boucle sont correctement attachés.

#### Position de la portion baudrier de la ceinture de sécurité:

Une position incorrecte de la portion baudrier de la ceinture de sécurité est dangereuse. S'assurer que la portion baudrier de la ceinture de sécurité est portée sur l'épaule près du cou, mais jamais sous le bras, sur le cou ou sur le bras.

4. S'assurer que le baudrier est bien serré contre le corps.

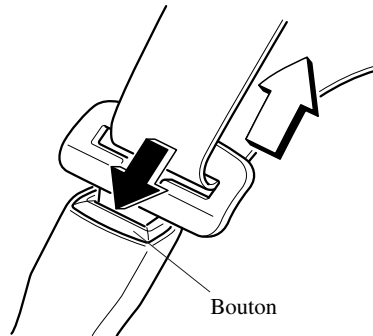
### PRUDENCE

#### Position de la portion ventrale de la ceinture de sécurité:

Le fait de porter la portion ventrale de la ceinture de sécurité trop haut est dangereux. En cas de collision, cela concentre la force de l'impact directement sur l'abdomen, ce qui peut entraîner de graves blessures. Porter la portion ventrale de la ceinture de sécurité ajustée et le plus bas possible.

#### ▼ Pour détacher la ceinture de sécurité

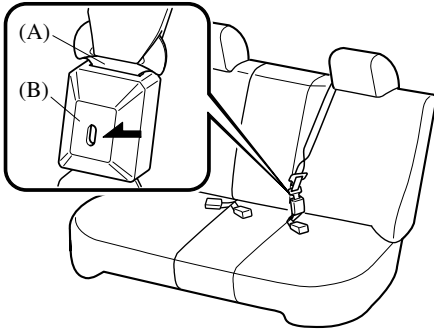
Appuyer sur le bouton de la boucle d'ancrage.





## ▼ Pour détacher la portion ventrale de la ceinture de sécurité

Insérer une clé ou un objet similaire dans la fente de la boucle d'ancrage (B).



### ⚠ ATTENTION

Toujours détacher la portion ventrale de la ceinture de sécurité avant de replier le dossier du siège arrière gauche. Si la portion ventrale de la ceinture est laissée attachée, cela peut endommager la ceinture de sécurité, la boucle et le dossier du siège.

### REMARQUE

Afin d'encourager les passagers arrière à porter leur ceinture de sécurité, nous suggérons de laisser la partie ventrale de la ceinture du siège central attachée en permanence excepté lorsque les sièges sont repliés.

## ▼ Pour boucler la portion ventrale de la ceinture de sécurité

Tenir la languette (A) et l'insérer dans la boucle (B) d'ancrage jusqu'à ce qu'un déclic soit entendu. La ceinture peut maintenant être utilisée par un passager.

### REMARQUE

Après avoir remis le dossier du siège arrière gauche à sa position relevée, attacher la portion ventrale de la ceinture de sécurité.

## Ceintures de sécurité

### Rallonge de ceinture de sécurité

Si la ceinture de sécurité n'est pas assez longue, même lorsqu'elle est tirée au maximum, une rallonge de ceinture de sécurité peut être disponible sans frais chez le concessionnaire agréé Mazda. Cette rallonge de ceinture de sécurité est destinée à une personne, un véhicule et un siège en particulier. Même si cette rallonge peut s'attacher à d'autres ceintures de sécurité, elle peut ne pas être assez résistante pour retenir le passager lors d'une collision.

Lors de la commande de la rallonge de ceinture de sécurité, ne commander qu'une longueur qui permette de boucler la ceinture correctement. Pour plus d'informations, s'adresser au concessionnaire agréé Mazda.

### PRUDENCE

#### Utilisation non nécessaire de la rallonge de ceinture de sécurité:

*Le fait d'utiliser une rallonge de ceinture de sécurité lorsque cela n'est pas nécessaire est dangereux. La ceinture de sécurité sera trop longue et ne s'ajustera pas correctement. En cas d'accident, la ceinture de sécurité ne fournira pas une protection adéquate et l'on risque de graves blessures. N'utiliser la rallonge de ceinture de sécurité que si elle est nécessaire pour boucler la ceinture de sécurité correctement.*

### PRUDENCE

#### Utilisation d'une rallonge de ceinture de sécurité inappropriée:

*Le fait d'utiliser une rallonge de ceinture de sécurité conçue pour une autre personne ou un autre véhicule ou siège est dangereux. En cas d'accident, la ceinture de sécurité ne fournira pas une protection adéquate et l'on risque de graves blessures. N'utiliser qu'une rallonge de ceinture de sécurité conçue pour soi et sur le véhicule et le siège pour lesquels elle a été conçue. NE JAMAIS utiliser la rallonge de ceinture de sécurité sur un autre véhicule ou siège.*

#### Utilisation d'une rallonge de ceinture de sécurité trop longue:

*Le fait d'utiliser une rallonge trop longue est dangereux. La ceinture de sécurité sera mal ajustée. En cas d'accident, la ceinture de sécurité ne fournira pas une protection adéquate et l'on risque de graves blessures. Ne pas utiliser la rallonge de ceinture de sécurité ou en choisir une plus courte si la distance entre la boucle de la rallonge et le centre du corps de l'utilisateur est inférieure à 15 cm (6 pouces).*

### REMARQUE

Retirer la rallonge de ceinture de sécurité et la garder dans le véhicule lorsqu'elle n'est pas utilisée. Si la rallonge de ceinture de sécurité est laissée attachée, le voyant de ceintures de sécurité ne s'allumera pas et ne fonctionnera pas correctement.

## Voyant/Signal sonore d'avertissement de ceinture de sécurité



Le voyant de ceinture de sécurité s'allume et un signal sonore d'avertissement se fait entendre si la ceinture de sécurité du conducteur n'est pas bouclée lorsque la clé de contact est tournée à la position ON.

### Conditions de fonctionnement

Condition	Résultat
La ceinture de sécurité du conducteur n'est pas bouclée lorsque la clé de contact est tournée à la position ON.	Le voyant s'allume pendant environ 1 minute et un signal sonore d'avertissement se fait entendre pendant environ 6 secondes.
La ceinture de sécurité du conducteur est bouclée pendant que le voyant et le signal sonore d'avertissement sont activés.	Le voyant s'éteint et le signal sonore d'avertissement s'arrête.
La ceinture de sécurité du conducteur est bouclée avant que la clé de contact soit tournée à la position ON.	Le voyant ne s'allume pas et le signal sonore d'avertissement ne se fait pas entendre.

### ▼ Rappel de bouclage des ceintures de sécurité Belt Minder

Le dispositif de rappel de bouclage de ceinture de sécurité Belt Minder est un avertissement supplémentaire qui s'ajoute à la fonction d'avertissement du port de la ceinture de sécurité. Ce dispositif rappelle au conducteur que sa ceinture n'est pas bouclée en faisant retentir un signal sonore par intermittence et en faisant clignoter le voyant de ceinture de sécurité sur le tableau de bord.

Condition	Résultat
La ceinture de sécurité du conducteur n'est pas bouclée lorsque la vitesse de véhicule atteint 8 km/h (5 mi/h) et environ 1 minute s'est écoulée depuis que la clé de contact a été tournée à la position ON.	Le voyant clignote et le signal sonore d'avertissement se fait entendre pendant environ 6 secondes toutes les 30 secondes, ceci pendant environ 5 minutes.
La ceinture de sécurité du conducteur est bouclée pendant que le voyant et le signal sonore d'avertissement sont activés.	Le voyant s'éteint et le signal sonore d'avertissement s'arrête.
La ceinture de sécurité du conducteur est bouclée avant que la clé de contact soit tournée à la position ON.	Le voyant ne s'allume pas et le signal sonore d'avertissement ne se fait pas entendre.

## Ceintures de sécurité

---

### REMARQUE

Le dispositif de rappel de bouclage de ceinture de sécurité Belt Minder peut être désactivé à l'aide des méthodes suivantes.

- **(Désactivation temporaire)**  
Pour désactiver temporairement le dispositif de rappel de bouclage de ceinture de sécurité Belt Minder, mettre le commutateur d'allumage sur la position ON, boucler la ceinture de sécurité du conducteur pendant environ 2 secondes ou plus, puis la déboucler dans les 20 secondes. Le dispositif de rappel de bouclage de ceinture de sécurité Belt Minder sera désactivé jusqu'à ce que la clé de contact soit tournée à la position ON de nouveau.
- **(Désactivation semi-permanente)**  
Pour désactiver le dispositif de rappel de bouclage de ceinture de sécurité Belt Minder de façon semi-permanente, s'adresser à un concessionnaire agréé Mazda. Si le dispositif de rappel de bouclage de ceinture de sécurité Belt Minder est désactivé de façon semi-permanente, il ne s'activera pas tant qu'il n'est pas réactivé par un concessionnaire agréé Mazda.

## Précautions concernant les systèmes de sécurité pour enfants

Mazda recommande vivement l'utilisation de systèmes de sécurité pour enfants pour tout enfant suffisamment petit pour s'y asseoir.

Aux États-Unis et au Canada, la loi impose l'utilisation de systèmes de sécurité pour enfants.

Consulter la réglementation locale, provinciale et fédérale pour les normes spécifiques sur la sécurité des enfants prenant place dans un véhicule.

Quelque soit le type de système de sécurité adapté pour enfants, s'assurer d'en choisir un qui sera approprié à l'âge et à la taille de l'enfant, respecter toutes les lois fédérales et provinciales et suivre les instructions accompagnant le système de sécurité pour enfants en question.

Si un enfant est trop grand pour le système de sécurité, il doit s'asseoir sur le siège arrière et utiliser la ceinture de sécurité ventrale et le baudrier. Si la portion baudrier de la ceinture passe sur le cou ou le visage de l'enfant, le déplacer vers le centre du véhicule s'il est assis sur un siège latéral et près de la boucle à droite si l'enfant est assis sur le siège du centre.

Les statistiques confirment que le siège arrière est l'endroit le plus sécuritaire pour tous les enfants jusqu'à 12 ans, surtout si le véhicule est équipé d'un système de retenue supplémentaire (coussins d'air).

Un système de sécurité pour enfants faisant face à l'arrière ne doit **JAMAIS** être utilisé sur le siège avant avec le système de coussin d'air activé. Le siège du passager avant est l'endroit le moins recommandé pour tout autre type de système de sécurité pour enfants.

Pour diminuer les risques de blessures causées par le déploiement du coussin d'air côté passager avant, des capteurs de poids du siège du passager avant fonctionnent de pair avec le système de retenue supplémentaire. Ce système désactive les coussins d'air avant et latéral côté passager avant, ainsi que le dispositif de prétension de ceinture de sécurité du passager avant lorsque le poids total assis sur le siège du passager avant est inférieur à environ 30 kg (66 lb).

Lorsqu'un bébé ou jeune enfant prend place sur le siège du passager avant, le système désactive les coussins d'air avant et latéral côté passager avant et le dispositif de prétension de ceinture de sécurité du passager avant; il faut donc s'assurer que le témoin de désactivation du coussin d'air du passager avant s'allume.

## Système de sécurité pour enfants

---

Même si le coussin d'air côté passager avant est désactivé, Mazda recommande vivement que les enfants soient correctement retenus et que tout système de dispositif de sécurité pour enfants soit correctement fixé sur les sièges arrière qui sont la position la plus sécuritaire pour les enfants.

Pour plus de détails, se référer à “Capteurs de poids du siège du passager avant” (page 2-48).

### **PRUDENCE**

**Taille adéquate du système de sécurité pour enfants:**

*Pour une protection adéquate en cas d'accident ou d'arrêt brusque, l'enfant doit être correctement attaché à l'aide de la ceinture de sécurité ou d'un système de sécurité pour enfants suivant son âge et sa taille. Sinon, l'enfant peut subir de graves blessures ou même la mort.*

**Suivre les instructions du fabricant et toujours garder le système de sécurité pour enfants attaché:**

*Un système de sécurité pour enfants qui n'est pas fixé est dangereux. En cas de collision ou d'arrêt brusque, il peut bouger et causer de graves blessures ou la mort de l'enfant ou des autres passagers. S'assurer que le système de sécurité pour enfants est bien fixé en place suivant les instructions du fabricant de ce dernier. Lorsqu'il n'est pas utilisé, retirer du véhicule le système de sécurité pour enfants, l'attacher à l'aide d'une ceinture de sécurité, ou le fixer aux DEUX ancrages inférieurs LATCH pour les systèmes de sécurité pour enfants de type LATCH.*

**Tenir un enfant dans les bras pendant que le véhicule est en mouvement:**

*Le fait de tenir un enfant dans les bras pendant que le véhicule est en mouvement est extrêmement dangereux. Peu importe la force d'une personne, il ou elle ne pourra pas retenir l'enfant en cas d'arrêt brusque ou de collision, et cela peut causer de graves blessures ou la mort de l'enfant ou des autres passagers. Même en cas d'accident modéré, l'enfant peut subir les forces du coussin d'air qui peuvent causer de graves blessures ou la mort de l'enfant, ou l'enfant peut être projeté contre un adulte lui causant de graves blessures. Toujours bien attacher un enfant dans un système adéquat de sécurité pour enfants.*

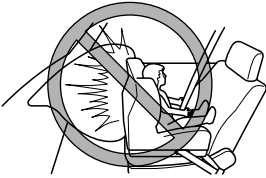
**Système de sécurité pour enfants faisant face vers l'arrière:**

*Un système de sécurité pour enfants faisant face à l'arrière placé sur le siège avant est particulièrement dangereux.*

## Système de sécurité pour enfants

### **PRUDENCE**

*Ce dernier peut être cogné par le coussin qui se déploie et poussé violemment vers l'arrière causant de graves blessures ou la mort à l'enfant. Même dans la certitude que le coussin d'air frontal passager ne peut pas se déployer car le voyant de désactivation est allumé, ne JAMAIS utiliser de système de sécurité pour enfants faisant face à l'arrière alors que le coussin d'air pourrait se déployer en cas de collision de force modérée.*



## Système de sécurité pour enfants

### PRUDENCE

#### Enfant assis dans un système de dispositif de sécurité pour enfants sur le siège du passager avant:

Si le véhicule est équipé de capteurs de poids du siège du passager avant, il est aussi équipé d'un témoin de désactivation du coussin d'air du passager avant (page 2-33). Même avec les capteurs de poids du siège du passager avant, si vous devez utiliser le siège du passager avant pour y asseoir des enfants, le fait d'asseoir un enfant dans un système de dispositif de sécurité pour enfants sur le siège du passager avant sous les conditions suivantes augmente le danger du déploiement du coussin d'air côté passager avant, ce qui peut causer de graves blessures ou la mort de l'enfant.

- Le poids total assis de l'enfant avec le système de dispositif de sécurité pour enfants sur le siège du passager avant est environ 30 kg (66 lb) ou plus.
- Des bagages ou autres articles sont placés sur le siège avec l'enfant dans le système de dispositif de sécurité pour enfants.
- Un passager arrière ou des bagages poussent ou tirent le dossier du siège du passager avant.
- Un passager arrière appuie avec les pieds sur les rails du siège du passager avant.
- Des bagages ou autres articles sont placés sur le dossier du siège ou accrochés sur l'appuie-tête.
- Le siège est levé.
- Des liquides ont été renversés sur le siège.
- Le siège du passager avant est déplacé vers l'arrière, faisant pression contre des bagages ou autres articles placés derrière.
- Le dossier du siège du passager avant touche au siège arrière.
- Des bagages ou autres articles sont placés entre le siège du passager avant et le siège du conducteur.
- Des accessoires qui peuvent augmenter le poids total assis sur le siège du passager avant ont été ajoutés.

Les positions désignées avec ceintures de sécurité sur les sièges arrière sont les endroits les plus sécuritaires pour des enfants. S'assurer de toujours utiliser des ceintures de sécurité et des systèmes de dispositif de sécurité pour enfants.



## Système de sécurité pour enfants

### **PRUDENCE**

**Enfants et position assise avec coussins d'air latéraux et rideaux:**

*Il est dangereux de laisser quiconque se pencher ou s'appuyer contre les portières avant, dans l'espace des sièges avant, contre les montants des vitres avant et arrière, ainsi qu'en bordure de toit près de la zone de déploiement des coussins d'air latéraux et des rideaux et ce, même en utilisant un système de sécurité pour enfants. Si le véhicule est équipé de coussins d'air latéraux et de rideaux de sécurité gonflables, l'impact du déploiement peut causer de graves blessures ou la mort de la personne. De plus, le fait de se pencher sur ou contre les portières peut bloquer le déploiement des coussins d'air latéraux et des rideaux de sécurité, et éliminer les avantages de la protection supplémentaire. De par la présence du coussin d'air avant et latéral qui se déploient du siège avant, le siège arrière est le meilleur endroit pour des enfants qui risquent de s'endormir. Ne pas laisser un enfant se pencher sur ou contre une portière, même s'il est attaché dans un système de sécurité pour enfants.*

**Une ceinture, un passager:**

*L'utilisation d'une ceinture de sécurité pour plus d'une personne à la fois est dangereuse. Toute ceinture de sécurité utilisée de cette façon ne peut pas distribuer correctement les forces d'un impact et les deux passagers risquent d'être écrasés l'un contre l'autre et gravement blessés ou tués. Ne jamais utiliser une ceinture de sécurité pour plus d'une personne à la fois.*

### **ATTENTION**

La ceinture de sécurité ou le système de sécurité pour enfants peut devenir très chaud dans un véhicule fermé par temps chaud. Pour éviter de se brûler ou de brûler l'enfant, les vérifier avant de les toucher ou que l'enfant les touche.

### **REMARQUE**

Ce véhicule Mazda est équipé d'ancrages inférieurs LATCH pour la fixation sur le siège arrière de système de sécurité pour enfants de type LATCH spécialement conçus à cet effet. Lors de l'utilisation de ces ancrages pour fixer un système de sécurité pour enfants, se référer à "Systèmes de sécurité pour enfants de type LATCH" (page 2-35).

## Système de sécurité pour enfants

### Installation de systèmes de sécurité pour enfants

Les statistiques sur les accidents indiquent qu'un enfant est plus en sécurité sur le siège arrière. Le siège du passager avant est le plus mauvais choix pour tout enfant de moins de 12 ans et pour un système de sécurité pour enfants faisant face vers l'arrière, il est extrêmement dangereux.

Certains système de sécurité pour enfants sont équipés de sangles d'ancrage et pour être efficaces, ils doivent être installés sur des sièges adaptés à ces ancrages. Dans ce véhicule Mazda, les systèmes de sécurité pour enfants équipés de sangles d'ancrage ne peuvent être installés qu'aux trois positions de la banquette arrière.

Certains systèmes de sécurité pour enfants utilisent des fixations spéciales de type LATCH. Se référer à "Systèmes de sécurité pour enfants de type LATCH" (page 2-35).

### **PRUDENCE**

***Les systèmes de sécurité pour enfants équipés de sangles d'ancrage ne peuvent être installés que sur le siège arrière équipés de supports d'ancrage: L'installation d'un système de sécurité pour enfants équipé de sangles d'ancrage sur le siège du passager avant annule la conception sécuritaire du système et entraîne un plus grand risque de blessures graves si ce dernier se déplace vers l'avant sans être retenu par la sangle d'ancrage.***  
***Placer tout système de sécurité pour enfants équipé de sangles d'ancrage sur un siège adapté.***

### ▼ **Installation du système de sécurité pour enfants sur le siège arrière**

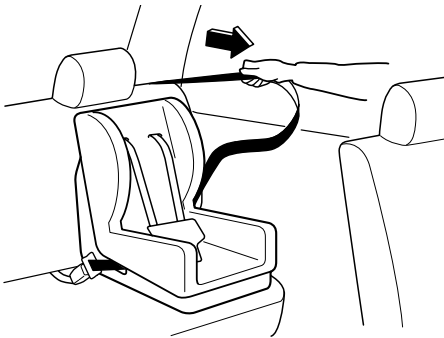
Suivre ces instructions lors de l'utilisation d'un système de sécurité pour enfants, à moins de fixer un système de sécurité pour enfants de type LATCH aux ancrages inférieurs LATCH. Se référer à "Systèmes de sécurité pour enfants de type LATCH" (page 2-35).

### **REMARQUE**

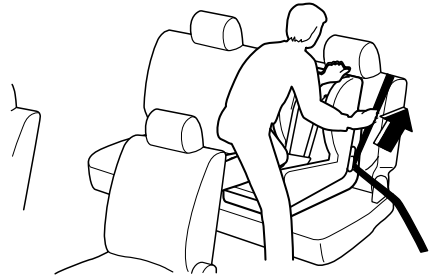
Suivre à la lettre les instructions fournies par le fabricant du système de sécurité pour enfants. En cas de doute au sujet du système ou de l'ancrage LATCH, vérifier les instructions du fabricant du système de sécurité pour enfants et les suivre exactement. Suivant le type de système de sécurité pour enfants, il peut ne pas utiliser des ceintures de sécurité en mode de blocage automatique.

## Système de sécurité pour enfants

1. S'assurer que le dossier est correctement verrouillé en le poussant vers l'arrière jusqu'à son ancrage.
2. Fixer le système de sécurité pour enfants avec la portion ventrale de la ceinture ventrale-baudrier. Se reporter aux instructions du fabricant du système de sécurité pour enfants afin de connaître les endroits où la ceinture doit passer.
3. Pour mettre l'enrouleur en mode de blocage automatique, tirer complètement la portion baudrier de la ceinture jusqu'à ce qu'elle soit complètement déroulée.



4. Plaquer fermement le système de sécurité pour enfants sur le siège du véhicule. S'assurer que la ceinture se rétracte au plus près du système de sécurité pour enfants. Pendant l'enroulement de la ceinture, un déclic se fait entendre sur l'enrouleur lorsqu'il est en mode de blocage automatique. Si la ceinture ne bloque pas fermement le système de sécurité pour enfants, répéter cette étape.



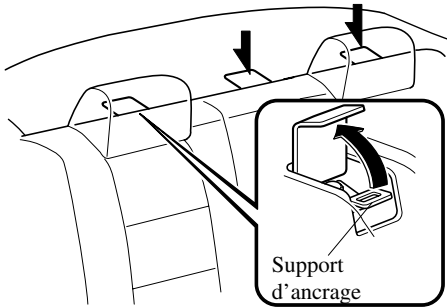
### REMARQUE

Inspecter cette fonction avant chaque utilisation d'un système de sécurité pour enfants. Il ne doit pas être possible de tirer la ceinture hors de l'enrouleur si le système est en mode de blocage automatique. Lorsque le système de sécurité pour enfants est retiré, s'assurer de rétracter la ceinture complètement pour remettre l'enrouleur en mode de blocage d'urgence avant qu'un passager n'utilise la ceinture.

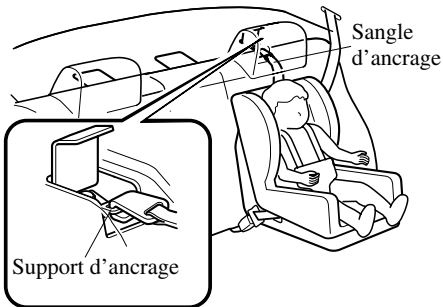
5. Si le système de sécurité pour enfants requiert l'utilisation d'une sangle d'ancrage, accrocher et serrer la sangle d'ancrage suivant les instructions du fabricant.

# Système de sécurité pour enfants

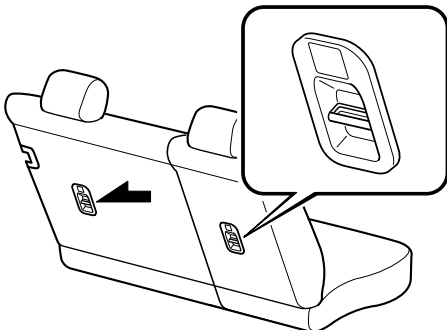
## Emplacement du support d'ancrage (4 portes)



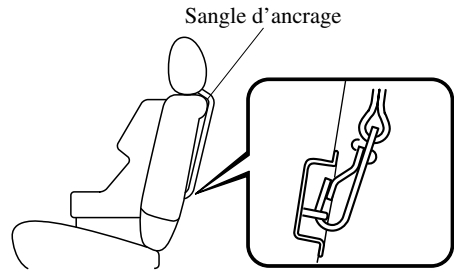
## Emplacement du support d'ancrage (4 portes)



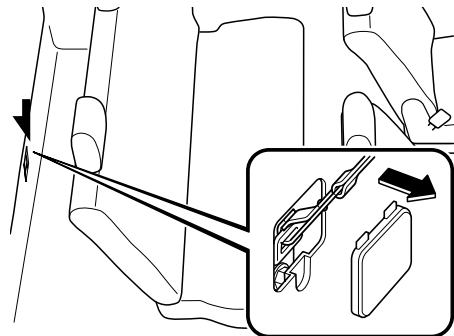
## Emplacement du support d'ancrage (emplacement côté portière de la 5 portes)



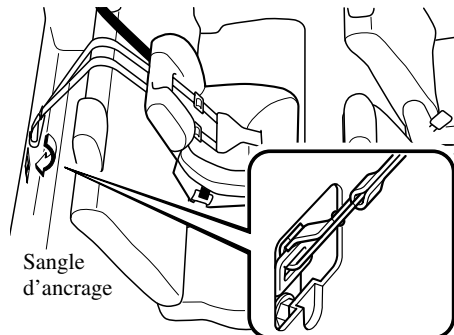
## Emplacement du support d'ancrage (emplacement côté portière de la 5 portes)



## Emplacement du support d'ancrage (emplacement central de la 5 portes)



## Emplacement du support d'ancrage (emplacement central de la 5 portes)



## **PRUDENCE**

### Utilisation des points d'ancrage du système de sécurité pour enfants:

*L'utilisation de la ceinture ou des points d'ancrage dans un but autre que la fixation d'un système de sécurité pour enfants est dangereuse. Les ensembles d'ancrage ou les points d'ancrage risquent de s'affaiblir ou de s'endommager et entraîner des blessures. N'utiliser les ensembles d'ancrage ou les points d'ancrage que pour fixer un système de sécurité pour enfants.*

### Mauvais positionnement de la sangle d'ancrage:

*Le fait de placer la sangle sur le sommet de l'appuie-tête est dangereux. En cas de collision, la sangle peut glisser de l'appuie-tête libérant ainsi le système de sécurité pour enfants. Le siège de sécurité pour enfant peut bouger blessant l'enfant ou d'autres occupants. Toujours positionner la sangle entre l'appuie-tête et le dossier du siège.*

## ▼ Si un enfant doit absolument être assis sur le siège avant

Si tous les enfants ne peuvent pas être assis sur la banquette arrière, s'assurer de placer le plus petit à l'arrière et que le plus grand assis à l'avant porte le baudrier correctement sur l'épaule.

Ne pas mettre de système de sécurité pour enfants faisant face vers l'arrière sur le siège du passager avant.

De plus, ce siège ne peut pas être utilisé avec des systèmes de sécurité pour enfants équipés de sangles d'ancrage qui doivent être installés sur l'un des sièges arrière possédant des ancrages.

De même, un système de sécurité pour enfants de type LATCH ne peut pas être fixé sur le siège du passager avant et doit être installé sur les sièges arrière.

Ne pas permettre à quelqu'un de dormir contre la portière avant droite si le siège est équipé du coussin d'air latéral disponible en option, car il risque de causer de graves blessures à tout passager qui ne serait pas correctement assis sur le siège. Étant donné que les enfants dorment souvent en voiture, il est recommandé de les asseoir sur un siège arrière. Si l'installation sur le siège avant du système de sécurité pour enfants est inévitable, suivre ces instructions lors de l'utilisation d'un système de sécurité pour enfants faisant face vers l'avant sur le siège du passager avant.

## Système de sécurité pour enfants

### REMARQUE

- Pour vérifier si les sièges avant de ce véhicule Mazda sont équipés de coussins d'air latéraux:  
Tous les coussins d'air latéraux de Mazda possèdent une étiquette "SRS AIRBAG" sur le coin supérieur extérieur des dossiers des sièges avant.
- Pour vérifier que votre véhicule dispose de coussins d'air rideau:  
Chaque rideau de sécurité gonflable Mazda est identifié par une indication "SRS-Air Bag" sur les montants de pare-brise et de lunette arrière, près du bord du pavillon.

### PRUDENCE

#### Position sur le siège du passager avant:

*Étant donné que le véhicule est équipé de coussins d'air avant, et surtout s'il est équipé de coussins d'air latéraux, un système de sécurité pour enfants faisant face vers l'avant ne doit être installé sur le siège avant que si cela est absolument nécessaire.*

*Même si le témoin de désactivation du coussin d'air du passager avant est allumé, faire toujours coulisser le siège du passager avant vers l'arrière au maximum, car la force du coussin d'air qui se déploie peut causer de graves blessures ou même la mort de l'enfant.*

### PRUDENCE

#### Système de sécurité pour enfants faisant face vers l'arrière:

*Ce dernier peut être cogné par le coussin qui se déploie et poussé violemment vers l'arrière causant de graves blessures ou la mort à l'enfant. Même dans la certitude que le coussin d'air frontal passager ne peut pas se déployer car le voyant de désactivation est allumé, ne JAMAIS utiliser de système de sécurité pour enfants faisant face à l'arrière alors que le coussin d'air pourrait se déployer en cas de collision de force modérée.*

## PRUDENCE

*Enfants et position assise avec coussins d'air latéraux et rideaux: Il est dangereux de laisser quiconque se pencher ou s'appuyer contre les portières avant, dans l'espace des sièges avant, contre les montants des vitres avant et arrière, ainsi qu'en bordure de toit près de la zone de déploiement des coussins d'air latéraux et des rideaux et ce, même en utilisant un système de sécurité pour enfants. Si le véhicule est équipé de coussins d'air latéraux et de rideaux de sécurité gonflables, l'impact du déploiement peut causer de graves blessures ou la mort de la personne. De plus, le fait de se pencher sur ou contre les portières peut bloquer le déploiement des coussins d'air latéraux et des rideaux de sécurité, et éliminer les avantages de la protection supplémentaire. De par la présence du coussin d'air avant et latéral qui se déploient du siège avant, le siège arrière est le meilleur endroit pour des enfants qui risquent de s'endormir. Ne pas laisser un enfant se pencher sur ou contre une portière, même s'il est attaché dans un système de sécurité pour enfants.*

## ▼ Installation du système de sécurité pour enfants sur le siège du passager avant

1. Faire coulisser le siège au maximum vers l'arrière.

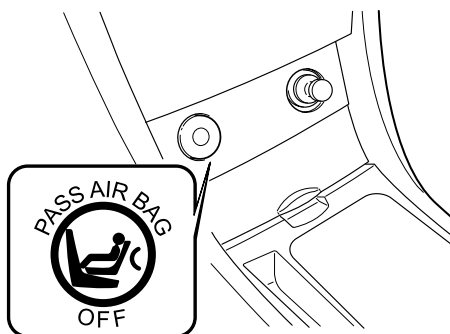


2. Fixer le système de sécurité pour enfants avec la portion ventrale de la ceinture ventrale-baudrier. Se reporter aux instructions du fabricant du système de sécurité pour enfants afin de connaître les endroits où la ceinture doit passer.
3. Pour mettre l'enrouleur en mode de blocage automatique, tirer complètement la portion baudrier de la ceinture jusqu'à ce qu'elle soit complètement déroulée.
4. Plaquer fermement le système de sécurité pour enfants sur le siège du véhicule. S'assurer que la ceinture se rétracte au plus près du système de sécurité pour enfants. Lors de l'enroulement de la ceinture, un déclic se fait entendre sur l'enrouleur lorsqu'il est en mode de blocage automatique. Si la ceinture ne bloque pas le système de sécurité pour enfants fermement, répéter cette étape.

## Système de sécurité pour enfants

### REMARQUE

- Inspecter cette fonction avant chaque utilisation d'un système de sécurité pour enfants. Il ne doit pas être possible de tirer la ceinture hors de l'enrouleur si le système est en mode de blocage automatique. Lorsque le système de sécurité pour enfants est retiré, s'assurer de rétracter la ceinture complètement pour remettre l'enrouleur en mode de blocage d'urgence avant qu'un passager n'utilise la ceinture.
  - Suivre à la lettre les instructions fournies par le fabricant du système de sécurité pour enfants. Suivant le type de système de sécurité pour enfants, il peut ne pas utiliser des ceintures de sécurité en mode de blocage automatique.
5. S'assurer que le témoin de désactivation du coussin d'air du passager avant s'allume après avoir installé un système de dispositif de sécurité pour enfants sur le siège du passager avant.



### PRUDENCE

Enfant assis dans un système de dispositif de sécurité pour enfants sur le siège du passager avant avec le témoin de désactivation du coussin d'air du passager avant non allumé:  
*Le fait d'asseoir un enfant dans un système de dispositif de sécurité pour enfants installé sur le siège du passager avant avec le témoin de désactivation du coussin d'air du passager avant non allumé est dangereux. Si ce témoin ne s'allume pas même lorsque le poids total assis est inférieur à environ 30 kg (66 lb), cela signifie que les coussins d'air avant et latéral côté passager avant, ainsi que le dispositif de prétension de ceinture de sécurité, sont prêts au déploiement. Si un accident déploie les coussins d'air, tout enfant assis sur le siège du passager avant pourrait subir de graves blessures ou la mort. Si le témoin ne s'allume pas après avoir installé un système de sécurité pour enfants sur le siège du passager avant, installer le système de sécurité pour enfants sur le siège arrière et s'adresser à un concessionnaire agréé Mazda dès que possible. Bien qu'il soit toujours plus sécuritaire d'installer tout système de dispositif de sécurité pour enfants sur le siège arrière, il est essentiel de le faire si le témoin de désactivation du coussin d'air du passager avant ne s'allume pas (page 2-48).*



**Systèmes de sécurité pour enfants de type LATCH**

Ce véhicule Mazda est équipé d'ancrages inférieurs LATCH sur les sièges arrières côtés portières, pour la fixation de systèmes de dispositif de sécurité pour enfants de type LATCH spécialement conçus. Les deux ancrages doivent être utilisés, sinon le siège bougera et sera dangereux pour l'enfant s'y trouvant. Certains systèmes de sécurité pour enfants de type LATCH doivent aussi être fixés avec une sangle d'ancrage pour être correctement fixés. S'ils sont équipés d'une sangle d'ancrage, elle doit être utilisée pour assurer la sécurité de l'enfant.

** PRUDENCE*****Instructions du fabricant du système de sécurité pour enfants:***

***Un système de sécurité pour enfants qui n'est pas fixé est dangereux. En cas de collision ou d'arrêt brusque, il peut bouger et causer de graves blessures ou la mort de l'enfant ou des autres passagers. S'assurer que le système de sécurité pour enfants est bien fixé en place suivant les instructions du fabricant de ce dernier.***

***Fixation de deux systèmes de sécurité pour enfants au même ancrage inférieur LATCH:***

***Le fait d'attacher deux systèmes de sécurité pour enfants au même ancrage inférieur LATCH est dangereux. En cas de collision, un ancrage peut ne pas se révéler assez solide pour retenir deux systèmes de sécurité pour enfants et risque de se casser, causant de graves blessures ou la mort. Si le siège est utilisé par un autre système de sécurité pour enfants lorsqu'un ancrage inférieur LATCH côté portière est utilisé, utiliser les ceintures centrales et la sangle d'ancrage pour fixer le siège.***

***Système de sécurité pour enfants non fixé:***

***Un système de sécurité pour enfants qui n'est pas fixé est dangereux. En cas de collision ou d'arrêt brusque, il peut bouger et causer de graves blessures ou la mort de l'enfant ou des autres passagers. Suivre les instructions du fabricant du système de sécurité pour enfants concernant les endroits de passage de la ceinture. Il faut fixer le siège comme si un enfant s'y trouvait afin que personne ne mette un enfant dans un système de sécurité pour enfants qui n'est pas correctement fixé. Lorsqu'il n'est pas utilisé, retirer du véhicule le système de sécurité pour enfants, l'attacher à l'aide d'une ceinture de sécurité, ou le fixer aux DEUX ancrages inférieurs LATCH pour les systèmes de sécurité pour enfants de type LATCH.***

## Système de sécurité pour enfants

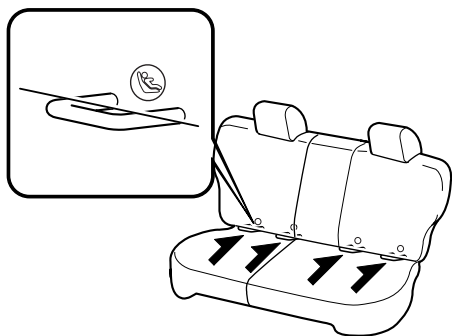
### PRUDENCE

#### **Systèmes de sécurité pour enfants de type LATCH:**

*Le fait de ne pas respecter les instructions du fabricant du système de sécurité pour enfants lors de son installation est dangereux. Si les ceintures de sécurité ou autres objets étrangers empêchent le système de sécurité pour enfants d'être correctement fixé aux ancrages inférieurs LATCH et qu'il soit installé incorrectement, ce dernier risque de bouger en cas d'arrêt brusque ou de collision, causant de graves blessures ou la mort de l'enfant ou d'autres occupants du véhicule. Lors de l'installation d'un système de sécurité pour enfants, s'assurer que les ceintures de sécurité ou autres objets étrangers ne se trouvent pas près ou sur les ancrages inférieurs LATCH. Toujours suivre les instructions du fabricant du système de sécurité pour enfants.*

#### ▼ Méthode d'installation d'un système de dispositif de sécurité pour enfants de type LATCH (Sièges arrière côtés portières)

1. S'assurer que le dossier est correctement verrouillé en le poussant vers l'arrière jusqu'à son ancrage.
2. Ouvrir légèrement l'espace entre le coussin et le dossier du siège afin d'apercevoir les emplacements des ancrages inférieurs LATCH.



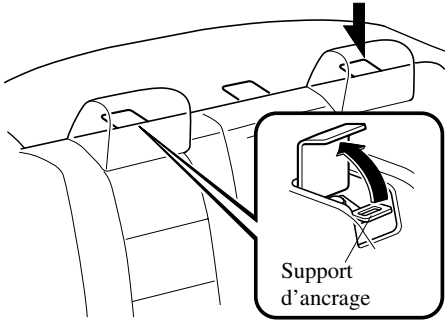
#### REMARQUE

Les repères au-dessus des ancrages inférieurs LATCH indiquent les emplacements des ancrages inférieurs LATCH pour la fixation de système de sécurité pour enfants.

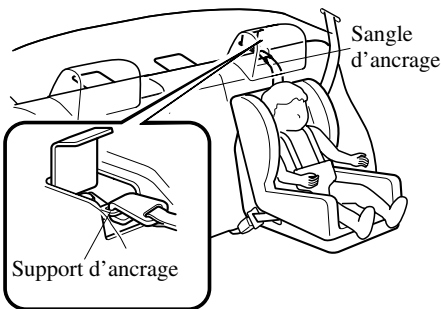
3. Fixer le siège à l'aide des DEUX ancrages inférieurs LATCH, en suivant les instructions du fabricant du système de sécurité pour enfants.
4. Si le système de sécurité pour enfants est équipé d'une sangle d'ancrage, cela veut dire qu'il est très important de l'utiliser pour fixer correctement ce dernier. Suivre scrupuleusement les instructions du fabricant concernant l'installation de la sangle d'ancrage.

# Système de sécurité pour enfants

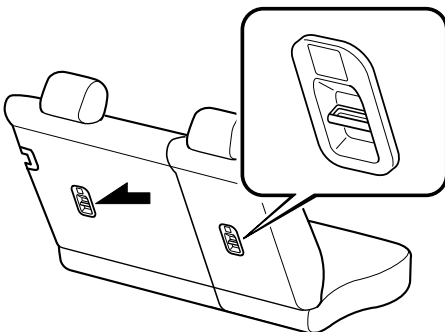
## Emplacement du support d'ancrage (4 portes)



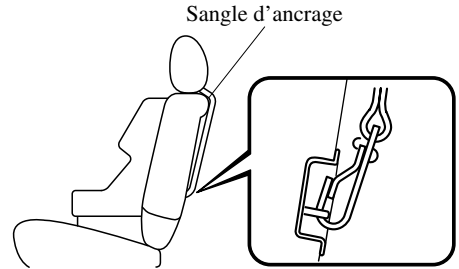
## Emplacement du support d'ancrage (4 portes)



## Emplacement du support d'ancrage (5 portes)



## Emplacement du support d'ancrage (5 portes)



### **! PRUDENCE**

**Utilisation des points d'ancrage du système de sécurité pour enfants:**  
 L'utilisation de la ceinture ou des points d'ancrage dans un but autre que la fixation d'un système de sécurité pour enfants est dangereuse. Les ensembles d'ancrage ou les points d'ancrage risquent de s'affaiblir ou de s'endommager et entraîner des blessures. N'utiliser les ensembles d'ancrage ou les points d'ancrage que pour fixer un système de sécurité pour enfants.

**Mauvais positionnement de la sangle d'ancrage:**  
 Le fait de placer la sangle sur le sommet de l'appuie-tête est dangereux. En cas de collision, la sangle peut glisser de l'appuie-tête libérant ainsi le système de sécurité pour enfants. Le siège de sécurité pour enfant peut bouger blessant l'enfant ou d'autres occupants. Toujours positionner la sangle entre l'appuie-tête et le dossier du siège.

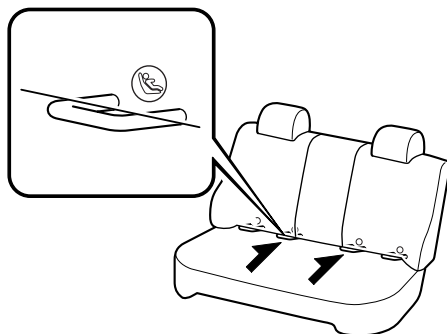
## Système de sécurité pour enfants

### ▼ Méthode d'installation d'un système de dispositif de sécurité pour enfants (Siège arrière au centre)

Les ancrages inférieurs LATCH au centre du siège arrière sont beaucoup plus éloignés que les ensembles d'ancrages inférieurs LATCH pour système de sécurité pour enfants des autres sièges. Les systèmes de sécurité pour enfants avec des fixations LATCH rigides ne peuvent pas être installés au centre du siège arrière. Certains systèmes de sécurité pour enfants de type LATCH peuvent être placés au centre du siège arrière et pourront être fixés aux ancrages inférieurs LATCH qui sont éloignés de 400 mm (15,75 po). Les systèmes de sécurité pour enfants compatibles avec les ancrages LATCH (avec fixations sur la ceinture) peuvent être utilisés à cette position seulement si les instructions accompagnant le système de sécurité pour enfants indiquent que ce dernier peut être installé à l'aide d'ancrages inférieurs LATCH qui sont éloignés de 400 mm (15,75 po). Ne pas attacher deux systèmes de sécurité pour enfants au même ancrage inférieur LATCH. Si un système de sécurité pour enfants est équipé d'une sangle d'ancrage, elle doit aussi être utilisée pour une sécurité optimale de l'enfant.

1. S'assurer que le dossier est correctement verrouillé en le poussant vers l'arrière jusqu'à son ancrage.

2. Ouvrir légèrement l'espace entre le coussin et le dossier du siège afin d'apercevoir les emplacements des ancrages inférieurs LATCH.



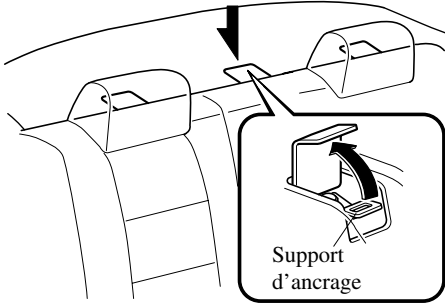
#### REMARQUE

Les repères au-dessus des ancrages inférieurs LATCH indiquent les emplacements des ancrages inférieurs LATCH pour la fixation de système de sécurité pour enfants.

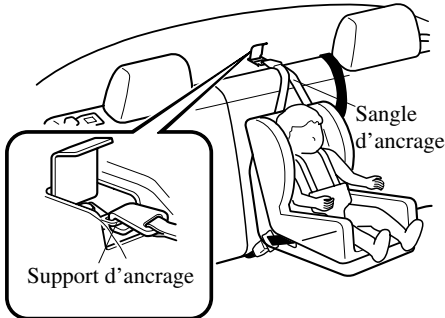
3. Fixer le système à l'aide des DEUX ancrages inférieurs LATCH, en suivant les instructions du fabricant du système de sécurité pour enfants.
4. Si le système de sécurité pour enfants est équipé d'une sangle d'ancrage, cela veut dire qu'il est très important de l'utiliser pour fixer correctement ce dernier. Suivre scrupuleusement les instructions du fabricant concernant l'installation de la sangle d'ancrage.

# Système de sécurité pour enfants

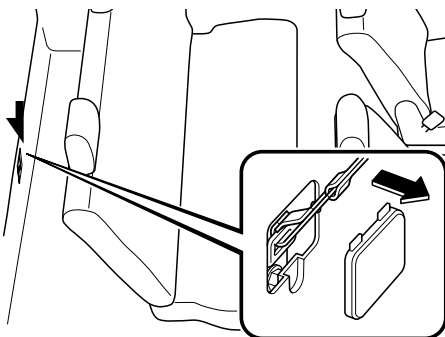
Emplacement du support d'ancrage (4 portes)



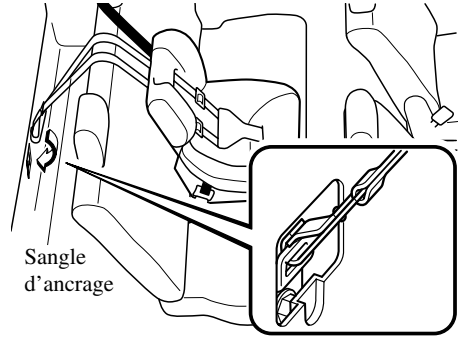
Emplacement du support d'ancrage (4 portes)



Emplacement du support d'ancrage (5 portes)



Emplacement du support d'ancrage (5 portes)



## **! PRUDENCE**

***Utilisation des points d'ancrage du système de sécurité pour enfants: L'utilisation de la ceinture ou des points d'ancrage dans un but autre que la fixation d'un système de sécurité pour enfants est dangereuse. Les ensembles d'ancrage ou les points d'ancrage risquent de s'affaiblir ou de s'endommager et entraîner des blessures. N'utiliser les ensembles d'ancrage ou les points d'ancrage que pour fixer un système de sécurité pour enfants.***

## Systèmes de retenue supplémentaires à coussins d'air

### Précautions concernant les systèmes de retenue supplémentaires

Les systèmes de retenue supplémentaires avant et latéraux (SRS) comprennent jusqu'à six coussins d'air (localiser l'emplacement de la mention "SRS AIRBAG"). Ils se trouvent:

- Au centre du volant de direction (coussin d'air conducteur)
- Dans la planche de bord côté passager (coussin d'air frontal passager)
- Dans les parties latérales extérieures au niveau des dossiers de sièges avant (coussins d'air latéraux)\*
- Dans les montants de vitres avant et arrière et le bord du pavillon des deux côtés (coussins d'air rideaux)\*

Ces systèmes fonctionnent indépendamment suivant le type d'accident; si le véhicule est équipé de coussins d'air latéraux et rideaux, les coussins d'air latéraux et les rideaux de sécurité gonflables ne se déploieront probablement pas ensemble des deux côtés lors d'un accident, car un véhicule n'est pas, en général, percuté des deux côtés. Les coussins d'air latéraux et les rideaux de sécurité gonflables ne se déploient généralement pas au cours des mêmes types d'accident, sauf lors d'un choc frontal et latéral combinés.

Les systèmes de retenue à coussins d'air sont conçus pour fournir une protection supplémentaire aux occupants des sièges avant seulement dans certaines situations et aux occupants des sièges arrière côtés portières lors d'une collision latérale, et donc les ceintures de sécurité sont toujours importantes pour:

Sans l'utilisation des ceintures de sécurité, les coussins d'air ne peuvent pas fournir une protection adéquate lors d'un accident. L'utilisation des ceintures de sécurité est nécessaire pour:

- Garder le passager à l'écart d'un coussin d'air qui se gonfle.
- Réduire les risques de blessures en cas d'accident pour lesquels les coussins d'air ne sont pas conçus tels que les tonneaux ou les impacts arrière.
- Réduire les risques de blessures en cas de collision frontale ou latérale qui ne suffirait pas à déployer le coussin d'air.
- Réduire les risques d'éjection du véhicule.
- Réduire les risques de blessures de la partie inférieure du corps en cas d'accident, car les coussins d'air ne fournissent pas de protection pour cette partie du corps.
- Maintenir le conducteur à une bonne position de conduite.

## Systèmes de retenue supplémentaires à coussins d'air

Les jeunes enfants doivent être protégés par un système de dispositif de sécurité pour enfants. Dans certaines régions, les enfants plus grands doivent aussi utiliser un système de dispositif de sécurité pour enfants (page 2-23).

Choisir avec attention le système de sécurité adapté pour enfants et respecter les directives d'installation indiquées dans ce manuel ainsi que celles fournies par le fabricant du dispositif.

### **PRUDENCE**

#### Coussins d'air sans ceinture de sécurité:

*Le fait de compter sur la seule protection des coussins d'air en cas d'accident est dangereux. Les coussins d'air seuls peuvent ne pas éviter des blessures graves. Les coussins d'air appropriés sont prévus pour s'activer lors de collisions frontale, semi-frontale ou latérale d'une force modérée ou plus. Tous les passagers du véhicule doivent porter la ceinture de sécurité.*

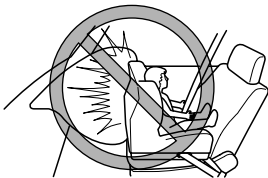
#### Enfant assis sur le siège avant:

*Le fait d'asseoir un enfant de 12 ans ou moins sur le siège avant est dangereux. L'enfant peut être frappé par le coussin d'air s'il se déploie, et subir de graves blessures ou même la mort. Même si le témoin de désactivation du coussin d'air du passager avant est allumé, faire toujours coulisser le siège du passager avant vers l'arrière au maximum. Un enfant endormi est susceptible d'appuyer sa tête contre la portière et d'être cogné par le coussin d'air latéral en cas de collision modérée du côté droit. Autant que possible, toujours attacher un enfant de 12 ans ou moins sur le siège arrière, à l'aide d'un système de sécurité pour enfants approprié suivant l'âge et la taille de l'enfant.*

#### Système de sécurité pour enfants faisant face vers l'arrière:

*Un système de sécurité pour enfants faisant face à l'arrière placé sur le siège avant est particulièrement dangereux.*

*Ce dernier peut être cogné par le coussin qui se déploie et poussé violemment vers l'arrière causant de graves blessures ou la mort à l'enfant. Même dans la certitude que le coussin d'air frontal passager ne peut pas se déployer car le voyant de désactivation est allumé, ne JAMAIS utiliser de système de sécurité pour enfants faisant face à l'arrière alors que le coussin d'air pourrait se déployer en cas de collision de force modérée.*



## Systèmes de retenue supplémentaires à coussins d'air

### PRUDENCE

#### Position assise avec coussins d'air frontaux:

*Le fait de s'asseoir trop près des compartiments de rangement des coussins d'air ou de placer les mains ou les pieds dessus est extrêmement dangereux. Les coussins d'air frontaux se déploient avec une très grande force et vitesse. De graves blessures peuvent se produire si une personne se trouve trop près. Le conducteur doit toujours maintenir le volant par l'extérieur. Le passager du siège avant doit garder les deux pieds sur le plancher. Les occupants des sièges avant doivent régler leur siège vers l'arrière au maximum et toujours s'asseoir droit contre le dossier du siège avec la ceinture de sécurité portée correctement.*

#### Position assise avec coussins d'air latéraux et rideaux de sécurité gonflables:

*Le fait de s'asseoir trop près des compartiments de rangement des coussins d'air ou de placer les mains ou les pieds dessus est extrêmement dangereux. Les coussins d'air latéraux se déploient avec une force et une rapidité très grandes sur le côté extérieur du siège, et le long de la portière avant du côté de l'impact. De graves blessures peuvent se produire si une personne est assise trop près de la portière ou est appuyée contre la vitre, ou si les occupants des sièges arrière ont les mains sur les côtés du dossier du siège avant. De plus, dormir contre la portière ou se pencher à l'extérieur par la fenêtre du véhicule peut bloquer le coussin d'air latéral et le rideau de sécurité gonflable, et éliminer les avantages de la protection supplémentaire. Laisser assez de place pour le déploiement des coussins d'air latéraux et des rideaux de sécurité gonflables en s'asseyant au centre du siège lorsque le véhicule est en mouvement, et porter la ceinture de sécurité correctement.*

#### Compartiments de coussin d'air frontaux du centre du volant de direction et de la planche de bord:

*Le fait de fixer un objet au compartiment de coussin d'air frontal ou d'en placer devant est dangereux. En cas d'accident, l'objet peut gêner le déploiement du coussin d'air frontal et blesser les passagers.*

*Toujours s'assurer qu'il n'y a pas d'objet près des compartiments de coussin d'air frontaux.*



# Systèmes de retenue supplémentaires à coussins d'air

## PRUDENCE

### Compartiments de coussins d'air latéraux:

*Le fait d'attacher des accessoires sur le siège avant de sorte que le côté extérieur du siège soit couvert est dangereux. En cas d'accident, l'objet peut gêner le fonctionnement du coussin d'air latéral qui se déploie à partir du côté extérieur des sièges avant, enlevant la protection adéquate des coussins d'air latéraux ou redirigeant de manière dangereuse le coussin d'air latéral. De plus, le rideau risque de se déchirer et de répandre du gaz.*

*Ne pas accrocher de filet, de pochette pour cartes, ou de range-tout avec courroies latérales sur les sièges avant. Ne jamais utiliser de housses pour siège sur les sièges avant. Toujours garder les compartiments des coussins d'air latéraux des sièges avant libres d'objet afin de permettre le déploiement en cas de collision.*

### Compartiments de rideaux de sécurité gonflables:

*Le fait de fixer un objet aux endroits où les rideaux de sécurité gonflables s'activent, comme sur la vitre du pare-brise, les vitres latérales, les montants de vitres avant et arrière et le long du bord du pavillon et des poignées d'assistance est dangereux. En cas d'accident, l'objet peut gêner le fonctionnement du rideau de sécurité gonflable qui se déploie à partir des montants de vitres avant et arrière et le long du bord du pavillon, enlevant la protection adéquate des rideaux de sécurité gonflables ou les redirigeant de manière dangereuse. De plus, le rideau risque de se déchirer et de répandre du gaz.*

*Ne pas accrocher de cintres ou autres objets aux poignées d'assistance. Utiliser le crochet à manteau pour accrocher des vêtements. Toujours garder les compartiments des rideaux de sécurité gonflables libres d'objet afin de permettre le déploiement en cas de collision.*

### Dispositifs de gonflage chauds:

*Les dispositifs de gonflage chauds sont dangereux. Immédiatement après le gonflement, les dispositifs de gonflage dans le volant de direction, dans la planche de bord, dans les dossiers des sièges ou dans les montants des vitres avant et arrière et le bord du pavillon seront très chauds. On risque de se brûler. Ne pas toucher aux composantes internes des compartiments de rangement des coussins d'air après le gonflement des coussins d'air.*

### Installation d'équipement à l'avant:

*L'installation d'équipement à l'avant, comme une barre de protection frontale (barre kangourou, barre de poussée, etc.), un chasse-neige ou un treuil, est dangereuse. Le système de capteur des coussins d'air peut être affecté. Ceci peut déclencher les coussins d'air accidentellement ou empêcher les coussins d'air de se déployer lors d'un accident. Les passagers avant risqueraient de subir de graves blessures. Ne jamais installer d'équipement à l'avant du véhicule.*

## Systèmes de retenue supplémentaires à coussins d'air

### **PRUDENCE**

#### ***Modification de la suspension:***

***Le fait de modifier la suspension est dangereux. Si la hauteur du véhicule ou l'amortissement de la suspension est modifié, le véhicule ne pourra pas détecter une collision correctement, entraînant un déploiement des coussins d'air incorrect ou inattendu et le risque de blessures graves.***

#### ***Modification du système de retenue supplémentaire:***

***La modification de composantes ou du câblage du système de retenue supplémentaire est dangereuse. Il pourrait être actionné accidentellement ou rendu inopérant. N'apporter aucune modification au système de retenue supplémentaire. Cela comprend l'installation de moulures, décorations ou autres sur les compartiments de rangement des coussins d'air. Cela inclut aussi l'installation d'équipements électriques sur ou près des composants et du câblage système. Un concessionnaire agréé Mazda peut fournir l'entretien adéquat requis lors du retrait et de l'installation des sièges avant. Il est important de protéger le câblage et les connexions des coussins d'air de sorte que les coussins d'air ne se déploient pas accidentellement, que le capteur de position du siège du conducteur et les capteurs de poids du siège du passager avant ne soient pas endommagés, et que la connexion des coussins d'air latéraux des sièges ne soit pas endommagée.***

### **REMARQUE**

- Le déploiement d'un coussin d'air produit du bruit ainsi qu'une émission de fumée. Ceci ne devrait pas causer de blessures, cependant la texture du matériel des coussins d'air peut causer une légère irritation de la peau sur les parties du corps non recouvertes par des vêtements.
- En cas de revente de ce véhicule Mazda, nous vous demandons d'avertir le nouveau propriétaire que le véhicule est équipé de systèmes de retenue supplémentaire et qu'il ou elle doit se familiariser avec toutes les instructions concernant les systèmes fournis dans ce manuel, Conduite et Entretien.

## Systèmes de retenue supplémentaires à coussins d'air

---

### Composants du système de retenue supplémentaire

Le système de retenue supplémentaire se compose de deux sous-systèmes principaux:

- Le système de coussin d'air avec dispositifs de gonflage et coussins d'air.
- Le système électrique avec détecteurs de choc et unité de diagnostic.

Les coussins d'air sont montés dans les emplacements suivants:

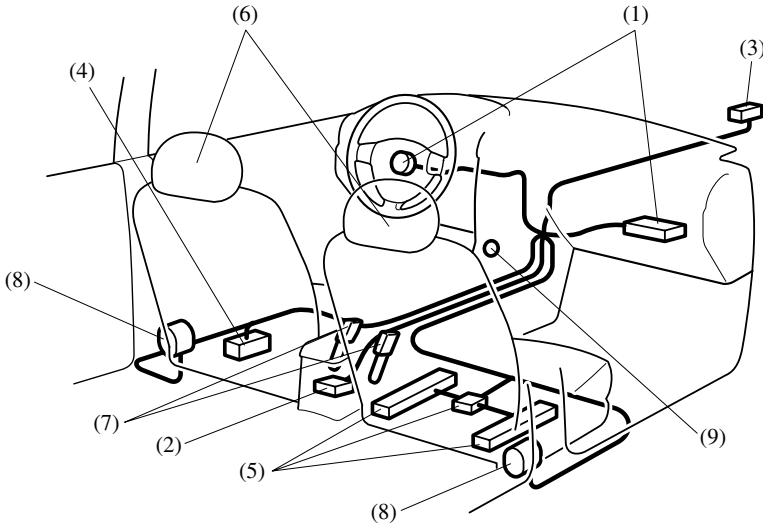
- Le moyeu du volant de direction
- Le tableau de bord côté passager avant
- Les parties latérales extérieures au niveau des dossiers de sièges avant \*
- Les montants de vitres avant et arrière et le bord du pavillon des deux côtés \*

Les coussins d'air ne sont pas visibles tant qu'ils ne sont pas activés.

## Systèmes de retenue supplémentaires à coussins d'air

---

### ▼ Composants du système de coussin d'air avant



(1) Dispositifs de gonflage à deux étapes et coussins d'air avant

(2) Détecteurs de choc et module de diagnostic (unité SAS)

(3) Capteur de coussin d'air avant

(4) Capteur de position du siège du conducteur (page 2-48)

(5) Capteurs de poids du siège du passager avant (page 2-48)

(6) Sièges avant

(7) Contacteurs de boucle de ceinture de sécurité du conducteur et du passager avant (page 2-48)

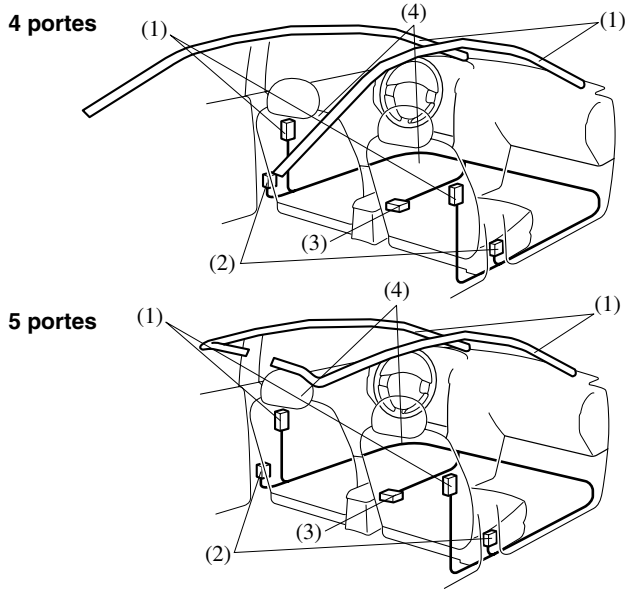
(8) Systèmes de dispositif de pré-tension de ceinture de sécurité avant et de limite de charge (page 2-15)

(9) Témoin de désactivation du coussin d'air du passager avant (page 2-48)

## Systèmes de retenue supplémentaires à coussins d'air

### ▼ Composants du système de coussin d'air latéral et de rideau de sécurité gonflable\*

Asseoir les enfants sur les sièges arrière car ils ne sont pas munis de systèmes de coussin d'air latéraux.



- (1) Dispositifs de gonflage et coussins d'air
- (2) Détecteur de choc latéral
- (3) Détecteurs de choc et module de diagnostic (unité SAS)
- (4) Sièges avant

## Systèmes de retenue supplémentaires à coussins d'air

### Explication du fonctionnement des coussins d'air

#### ▼ Fonctionnement des coussins d'air avant

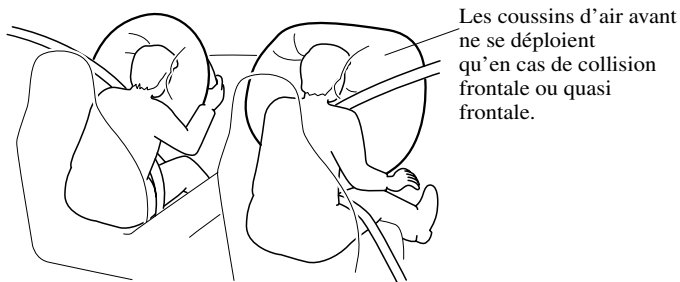
Lorsque les détecteurs de choc des coussins d'air détectent une collision frontale d'une force supérieure à une collision modérée, un courant électrique est envoyé aux dispositifs de gonflage.

Des gaz sont produits pour gonfler les coussins d'air avant, puis après leur déploiement, les coussins d'air avant se dégonflent rapidement.

Les coussins d'air avant ne fonctionnent qu'une seule fois. Après cela, **les coussins d'air avant ne fonctionneront plus et doivent être remplacés.**

Seul un concessionnaire agréé Mazda peut remplacer les composantes du système.

Les coussins d'air avant à deux étapes contrôlent le gonflement des coussins d'air en deux étapes de puissance. Lors d'un impact d'une sévérité modérée, les coussins d'air avant se déploient avec moins de puissance, alors que lors d'une collision grave, ils se déploient avec la puissance maximale. Le déploiement des coussins d'air avant peut être différent entre celui du conducteur et celui du passager avant selon la position du siège du conducteur, le poids du passager avant et l'utilisation des ceintures de sécurité avant, ce qui permet un plus grand contrôle du système.



#### Capteur de position du siège du conducteur

Ce véhicule est équipé d'un capteur de position du siège du conducteur comme composant du système de retenue supplémentaire. Le capteur est situé sous le siège du conducteur. Le capteur détermine si le siège du conducteur est à l'avant ou à l'arrière d'une position de référence et transmet la position du siège aux détecteurs de choc et au module de diagnostic (unité SAS). Le capteur est aussi conçu pour commander le déploiement du coussin d'air du conducteur selon la distance entre le siège du conducteur et le volant de direction.

Le voyant du dispositif de prétension de ceinture de sécurité avant/coussin d'air clignote si une anomalie possible est détectée dans le capteur (page 2-58).

## Systèmes de retenue supplémentaires à coussins d'air

---

### Capteurs de poids du siège du passager avant

Si le véhicule est équipé de capteurs de poids du siège du passager avant, il est aussi équipé d'un témoin de désactivation du coussin d'air du passager avant (page 2-33). Ils capteurs sont situés sous les deux rails du siège du passager avant. Ces capteurs déterminent le poids total assis sur le siège du passager avant. Les capteurs sont également conçus pour éviter le déploiement des coussins d'air avant et latéral et le système de dispositif de prétension de ceinture de sécurité côté passager avant si le poids total assis est inférieur à environ 30 kg (66 lb).

Pour diminuer les risques de blessures causées par le déploiement du coussin d'air côté passager avant, le système désactive les coussins d'air avant et latéral, ainsi que le dispositif de prétension de ceinture de sécurité du passager avant lorsque:

- Personne n'est assis sur le siège du passager avant. (Le témoin de désactivation du coussin d'air du passager avant ne s'allume pas.)
- Le poids total assis sur le siège du passager avant est inférieur à environ 30 kg (66 lb). (Le témoin de désactivation du coussin d'air du passager avant s'allume.)

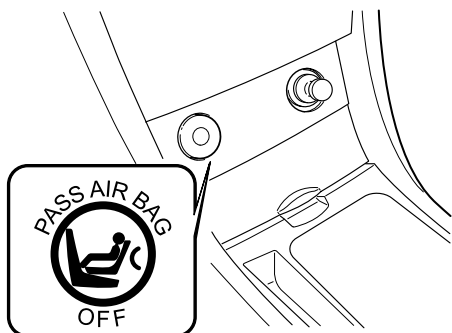
Le système désactive les coussins d'air avant et latéral côté passager avant et le dispositif de prétension de ceinture de sécurité du passager avant, il faut donc s'assurer que le témoin de désactivation du coussin d'air du passager avant s'allume suivant le tableau ci-dessous.

Le voyant du dispositif de prétension de ceinture de sécurité avant/coussin d'air clignote et le témoin de désactivation du coussin d'air du passager avant s'allume si une anomalie possible est détectée dans les capteurs. Si cela se produit, les coussins d'air avant et latéral et le dispositif de prétension de ceinture de sécurité côté passager avant ne se déploieront pas.

## Systèmes de retenue supplémentaires à coussins d'air

### Témoin de désactivation du coussin d'air du passager avant

Ce témoin s'allume pour indiquer que les coussins d'air avant et latéral côté passager avant et le système de dispositif de prétension de ceinture de sécurité ne se déploieront pas en cas de collision.



Si les capteurs de poids du siège du passager avant sont normaux, le témoin s'allume lorsque le contacteur d'allumage est mis à la position ON. Il s'éteint après 6 secondes environ.

Le témoin de désactivation du coussin d'air du passager avant s'allume ou reste éteint dans les conditions suivantes:

Poids total assis sur le siège du passager avant	Témoin de désactivation du coussin d'air du passager avant	Coussins d'air avant et latéral côté passager avant	Système de prétension de ceinture de sécurité
Vide (non occupé) *	ETEINT	ETEINT	ETEINT
Inférieur à environ 30 kg (66 lb)	ALLUME	ETEINT	ETEINT
Environ 42 kg (93 lb) ou plus	ETEINT	ALLUME	ALLUME

\* Lorsque la ceinture de sécurité du passager avant est bouclée, le témoin de désactivation du coussin d'air du passager avant s'allume sans que cela indique la présence d'une défectuosité.

Si le témoin de désactivation du coussin d'air du passager avant ne s'allume pas lorsque la clé de contact est mise à la position ON et comme indiqué ci-dessus, ne pas laisser un enfant s'asseoir sur le siège du passager avant et s'adresser à un concessionnaire agréé Mazda dès que possible. Le système peut ne pas fonctionner correctement en cas d'accident.



## Systèmes de retenue supplémentaires à coussins d'air

### **PRUDENCE**

***Réduction du poids total assis sur le siège du passager avant:***

***Lorsqu'un adulte ou un enfant de grande taille s'assied sur le siège du passager avant, faire en sorte que le poids total assis sur le siège du passager avant soit inférieur aux 42 kg (93 lb) exigés pour le déploiement de coussin d'air, est dangereux. Les capteurs de poids du siège du passager avant détecteront la condition de poids total assis réduit, et les coussins d'air avant et latéral côté passager avant, ainsi que le dispositif de prétension de ceinture de sécurité du passager avant, ne se déploieront pas en cas d'accident. Le passager avant n'aura pas la protection supplémentaire fournie par le coussin d'air, cela peut causer de graves blessures. Diminuer le poids total assis sur le siège du passager avant du poids total assis d'environ 42 kg (93 lb) peut faire que le coussin d'air ne se déploie pas dans les conditions suivantes, par exemple:***

- ***Un passager arrière pousse vers le haut avec les pieds le siège du passager avant.***
- ***Des bagages ou autres articles placés sous le siège du passager avant ou entre le siège du passager avant et le siège du conducteur poussent le coussin du siège du passager avant vers le haut.***
- ***L'occupant du siège du passager avant s'assied de sorte que tout son poids ne repose pas sur le siège, par exemple s'il s'assied trop près de la porte, s'il saisit le bord du toit ouvrant transparent.***
- ***Le dossier du siège du passager avant touche au siège arrière.***
- ***Des accessoires qui peuvent augmenter le poids total assis sur le siège du passager avant.***

## Systèmes de retenue supplémentaires à coussins d'air

### PRUDENCE

#### *Augmentation du poids total assis sur le siège du passager avant:*

*Lorsqu'un bébé ou jeune enfant prend place sur le siège du passager avant, l'augmentation du poids total assis sur le siège du passager avant du poids total assis d'environ 30 kg (66 lb) est dangereuse. Les capteurs de poids du siège du passager avant détecteront le poids total assis accru, ce qui pourrait entraîner, en cas d'accident, le déploiement inattendu des coussins d'air avant et latéral côté passager avant, et causer du dispositif de prétension de ceinture de sécurité du passager avant, ainsi que de graves blessures. L'augmentation du poids total assis sur le siège du passager avant du poids total assis d'environ 30 kg (66 lb) peut faire que les coussins d'air avant et latéral côté passager avant et le dispositif de prétension de ceinture de sécurité du passager avant se déploient en cas d'accident dans les conditions suivantes, par exemple:*

- *Des bagages ou autres articles sont placés sur le siège avec l'enfant dans le système de dispositif de sécurité pour enfants.*
- *Un passager arrière ou des bagages poussent ou tirent le dossier du siège du passager avant.*
- *Un passager arrière appuie avec les pieds sur les rails du siège du passager avant.*
- *Des bagages ou autres articles sont placés sur le dossier du siège ou accrochés sur l'appuie-tête.*
- *Le siège est levé.*
- *Des liquides ont été renversés sur le siège.*
- *Le siège du passager avant est déplacé vers l'arrière, faisant pression contre des bagages ou autres articles placés derrière.*
- *Le dossier du siège du passager avant touche au siège arrière.*
- *Des bagages ou autres articles sont placés entre le siège du passager avant et le siège du conducteur.*
- *Des accessoires qui peuvent augmenter le poids total assis sur le siège du passager avant ont été ajoutés.*

## Systèmes de retenue supplémentaires à coussins d'air

### ATTENTION

- Pour assurer le déploiement approprié du coussin d'air avant et pour éviter d'endommager les capteurs du siège avant:
  - Ne pas placer d'objets pointus sur le coussin du siège avant et ne pas laisser d'objets lourds sur le siège.
  - Ne pas renverser de liquide sur ou sous les sièges avant.
- Pour permettre aux capteurs de fonctionner correctement, toujours exécuter les opérations suivantes:
  - Reculer les sièges avant au maximum et toujours s'asseoir droit contre le dossier du siège avec la ceinture de sécurité correctement bouclée.
  - Si un enfant est assis sur le siège du passager avant, fixer le système de dispositif de sécurité pour enfants correctement et reculer le siège du passager avant au maximum (page 2-33).

### REMARQUE

- Le système prend environ 10 secondes pour commuter l'activation/désactivation des coussins d'air avant et latéral côté passager avant et du dispositif de prétension de ceinture de sécurité du passager avant.
- Le témoin de désactivation du coussin d'air du passager avant peut s'allumer et s'éteindre à plusieurs reprises si des bagages ou autres articles sont placés sur le siège du passager avant ou si la température à l'intérieur du véhicule change soudainement.
- Le témoin de désactivation du coussin d'air du passager avant peut s'allumer pendant 10 secondes si le poids total assis sur le siège du passager avant change.
- Si le témoin de désactivation du coussin d'air du passager avant ne s'allume pas après avoir installé un système de dispositif de sécurité pour enfants sur le siège du passager avant, installer le système de dispositif de sécurité pour enfants sur le siège arrière et s'adresser à un concessionnaire agréé Mazda dès que possible.

### **Contacteurs de boucle de ceinture de sécurité du conducteur et du passager avant**

Les contacteurs de boucle de ceinture de sécurité avant détectent si les ceintures de sécurité avant sont correctement bouclées et permettent un meilleur contrôle du déploiement des coussins d'air des sièges avant.

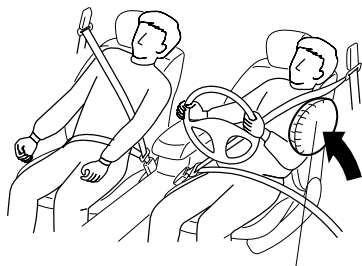
## Systèmes de retenue supplémentaires à coussins d'air

### ▼ Fonctionnement des coussins d'air latéraux et des rideaux gonflables\*

Lorsque les détecteurs de choc des coussins d'air détectent une collision latérale d'une force supérieure à une collision modérée, un courant électrique est envoyé aux dispositifs de gonflage.

Des gaz sont produits pour gonfler les coussins d'air latéraux et les rideaux gonflables, puis après leur déploiement, les coussins d'air latéraux et les rideaux gonflables se dégonflent rapidement.

Les coussins d'air latéraux et les rideaux gonflables ne fonctionnent qu'une seule fois. Après cela, **les coussins d'air latéraux ne fonctionneront plus et doivent être remplacés**. Seul un concessionnaire agréé Mazda peut remplacer le système.



Le coussin d'air latéral ne se déploie que du côté du véhicule qui reçoit l'impact.

Le rideau de sécurité gonflable ne se déploie que du côté du véhicule qui reçoit l'impact.



### ⚠ ATTENTION

Afin d'éviter d'endommager le câblage du coussin d'air latéral et du rideau de sécurité gonflable, ne pas placer de bagages ou autres objets sous les sièges avant.

### ▼ Activation/non-activation des coussins d'air

### ⚠ ATTENTION

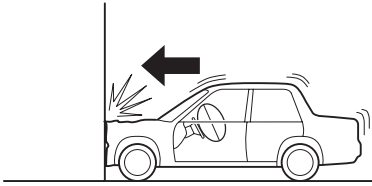
Si les capteurs de poids du siège du passager avant détectent un poids total assis sur le siège du passager avant inférieur à environ 42 kg (93 lb), les coussins d'air avant et latéral et le dispositif de prétension de ceinture de sécurité côté passager avant peuvent ne pas se déployer (page 2-48).

# Systèmes de retenue supplémentaires à coussins d'air

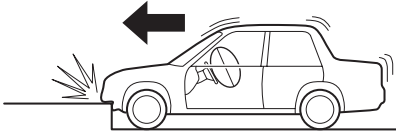
## Activation des coussins d'air avant

Une collision de force modérée ou plus grande causera le déploiement des coussins d'air avant dans les cas suivants:

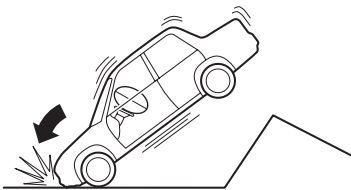
- Percuter un mur de front à une vitesse supérieure à environ 22 km/h (14 mi/h).



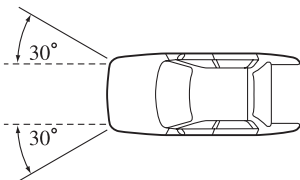
- Percuter un trottoir, le bord de la route ou autre matériau solide.



- Tomber durement ou d'une certaine hauteur.



- Impact frontal formant un angle ouvert d'environ 30 degrés de chaque côté du véhicule.



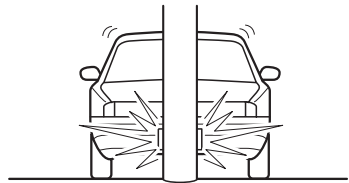
- Tomber dans un grand trou ou percuter le bord arrière d'un trou.



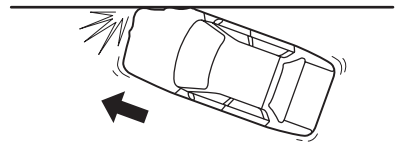
## Limites de déploiement des coussins d'air avant

Suivant la force de l'impact, les coussins d'air avant peuvent ne pas se déployer dans les cas suivants:

- Collision avec des arbres ou des poteaux qui causera de sérieux dégâts à l'apparence du véhicule, mais qui peut ne pas être d'une force suffisante pour causer le déploiement des coussins d'air.

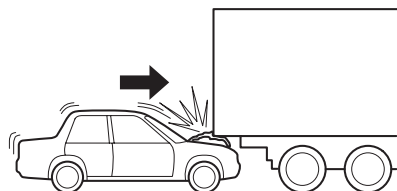


- Collision frontale déportée qui peut ne pas causer une décélération suffisante du véhicule pour le déploiement des coussins d'air.



## Systèmes de retenue supplémentaires à coussins d'air

- Collision par l'arrière ou choc avec l'arrière d'un camion qui peut ne pas causer une décélération suffisante pour le déploiement des coussins d'air.



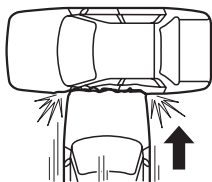
### Non déploiement des coussins d'air avant

Normalement les coussins d'air avant ne se déploieront pas dans les cas suivants:

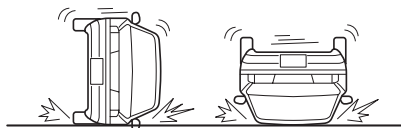
- Collision par l'arrière.



- Impact sur le côté, qui cependant peut déployer les coussins d'air latéraux et les rideaux de sécurité gonflables.

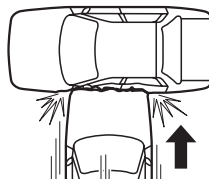


- Capotage du véhicule qui peut déployer les coussins d'air latéraux et les rideaux de sécurité gonflables mais pas les coussins d'air avant.



### Activation des coussins d'air latéraux et des rideaux de sécurité gonflables\*

Une collision de force modérée ou plus grande sur un côté du véhicule (zone du conducteur ou du passager avant) causera le déploiement d'un coussin d'air latéral et d'un rideau de sécurité gonflable, mais ne causera pas, normalement, le déploiement des coussins d'air avant.

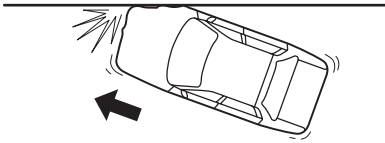


## Systèmes de retenue supplémentaires à coussins d'air

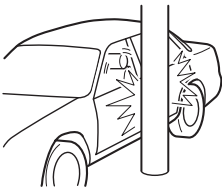
### Limites de déploiement des coussins d'air latéraux et des rideaux de sécurité gonflables \*

Suivant la force de l'impact, un coussin d'air latéral et un rideau de sécurité gonflable peuvent ne pas se déployer dans les cas suivants:

- Collision frontale déportée qui peut ne pas causer une force d'impact latéral suffisante pour le déploiement d'un coussin d'air latéral et d'un rideau de sécurité gonflable.



- Collision sur le côté avec des arbres ou des poteaux qui causera de sérieux dégâts à l'apparence du véhicule, mais qui peut ne pas être d'une force suffisante pour causer le déploiement du coussin d'air latéral et du rideau de sécurité gonflable.



- Capotage du véhicule qui peut ne pas causer une force d'impact latéral suffisante pour le déploiement des coussins d'air latéraux et des rideaux de sécurité gonflables.



- Collision sur le côté par un véhicule à deux roues qui peut ne pas être d'une force suffisante pour causer le déploiement du coussin d'air latéral et du rideau de sécurité gonflable.



### Non déploiement des coussins d'air latéraux et des rideaux de sécurité gonflables \*

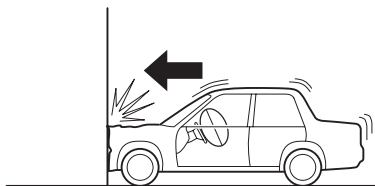
Normalement, un coussin d'air latéral et un rideau de sécurité gonflable ne se déploieront pas dans les cas suivants:

- Collision par l'arrière.



## Systèmes de retenue supplémentaires à coussins d'air

- Collision frontale, mais elle pourra déployer les coussins d'air avant.



### ▼ Contrôle continu

Les composantes suivantes des systèmes de coussins d'air sont contrôlées par un système de diagnostic:

- Unité de SAS
- Capteur de coussin d'air avant
- Unités de coussin d'air
- Détecteur de choc latéral \*
- Dispositifs de prétension des ceintures de sécurité avant
- Câblage connexe
- Capteur de position du siège du conducteur
- Capteurs de poids du siège du passager avant
- Contacteurs de boucle de ceinture de sécurité du conducteur et du passager avant

Une unité de diagnostic contrôle continuellement la disponibilité du système. Depuis le moment où la clé de contact est mise sur la position ON et tout au long de la conduite du véhicule.

### ▼ Voyant du système de coussins d'air/dispositif de prétension de ceinture de sécurité avant



Si le système de coussins d'air/dispositif de prétension de ceinture de sécurité avant est normal, le voyant s'allume lorsque la clé de contact est mise sur la position ON ou après que le moteur soit lancé. Il s'éteint après 6 secondes environ.

Une anomalie du système est indiquée par le fait que le voyant reste allumé ou ne s'allume pas du tout lorsque la clé de contact est mise sur la position ON. Dans l'un de ces cas, s'adresser à un concessionnaire agréé Mazda dès que possible. Le système risque de ne pas fonctionner en cas d'accident.

### **PRUDENCE**

**Procéder soi-même à l'entretien du système de coussins d'air/dispositif de prétension:**

***Le fait d'effectuer soi-même l'entretien ou de toucher au système est dangereux. Les coussins d'air/dispositif de prétension peuvent se déclencher accidentellement ou être désactivés. Ceci peut causer de graves blessures. Ne jamais toucher au système et faire faire l'entretien et les réparations par un concessionnaire agréé Mazda.***



## Systèmes de retenue supplémentaires à coussins d'air

### ▼ Signal sonore d'avertissement du dispositif du prétendeur de ceinture de sécurité avant/coussin d'air

Si un mauvais fonctionnement est détecté dans les systèmes du dispositif du prétendeur de ceinture de sécurité avant/coussin d'air et leurs voyants, un signal sonore d'avertissement retentira pendant environ 5 secondes toutes les minutes.

Le signal sonore d'avertissement du dispositif du prétendeur de ceinture de sécurité avant/coussin d'air continuera de retentir pendant environ 35 minutes. Faire inspecter le véhicule par un concessionnaire agréé Mazda dès que possible.

### **PRUDENCE**

**Signal sonore d'avertissement du dispositif du prétendeur de ceinture de sécurité avant/coussin d'air:**

***Le fait de conduire le véhicule avec le signal sonore d'avertissement du dispositif du prétendeur de ceinture de sécurité avant/coussin d'air qui retentit est dangereux. En cas de collision, les coussins d'air et le dispositif du prétendeur de ceinture de sécurité avant ne se déploieront pas, ceci peut causer la mort ou des blessures graves.***

***Ne pas conduire le véhicule avec le signal sonore d'avertissement du dispositif du prétendeur de ceinture de sécurité avant/coussin d'air qui retentit. S'adresser à un concessionnaire agréé Mazda pour faire inspecter le véhicule dès que possible.***

### ▼ Entretien

Les systèmes de coussins d'air ne demandent pas d'entretien régulier. Cependant, dans une des éventualités suivantes, apporter le véhicule chez un concessionnaire agréé Mazda dès que possible.

- Le voyant du système de coussins d'air clignote.
- Le voyant du système de coussins d'air reste allumé.
- Le voyant du système de coussins d'air reste éteint lorsque la clé de contact est mise sur la position ON.
- Les coussins d'air se gonflent.
- Le témoin de désactivation du coussin d'air du passager avant ne s'allume pas lorsque la clé de contact est mise à la position ON ou ne s'allume pas comme indiqué dans le tableau. Pour plus de détails au sujet de ce témoin et de ce tableau, se référer à "Capteurs de poids du siège du passager avant" (page 2-48).

## Systèmes de retenue supplémentaires à coussins d'air

### **PRUDENCE**

#### Composants du système de coussins d'air endommagés:

*La conduite avec des composants du système de coussins d'air endommagés est dangereuse. Une collision, même si elle n'est pas assez importante pour activer les coussins d'air, peut endommager les composants du système. En cas de collision subséquente, un composant endommagé ne gonflera pas les coussins d'air. Faire inspecter, par un concessionnaire agréé Mazda, les systèmes de coussins d'air après une collision.*

#### Retrait de pièces internes:

*Le fait de retirer les sièges avant (si équipés de coussins d'air latéraux), le tableau de bord, le volant de direction ou des pièces sur les montants des vitres avant et arrière et le long du bord du pavillon contenant des composants ou capteurs de coussin d'air est dangereux. Ces pièces contiennent des composantes essentielles du coussin d'air. Le coussin d'air peut se déployer accidentellement et causer de graves blessures. Pour faire retirer ces pièces, s'adresser à un concessionnaire agréé Mazda.*

### **PRUDENCE**

#### Mise au rebut du coussin d'air:

*Une mise au rebut non adéquate d'un coussin d'air ou la mise à la casse d'un véhicule avec des coussins d'air non déployés est extrêmement dangereuse. Si toutes les mesures de sécurité ne sont pas prises, des blessures peuvent en résulter. S'adresser à un concessionnaire agréé Mazda pour connaître la manière sécuritaire de mise au rebut d'un coussin d'air ou de mise à la casse d'un véhicule équipé de coussins d'air.*

### **REMARQUE**

S'il est nécessaire de faire modifier les composants ou le système de câblage du système de retenue supplémentaire pour accommoder une personne avec certaines conditions médicales selon l'avis d'un médecin certifié, contacter un concessionnaire agréé Mazda, se référer à "Assistance à la clientèle (Etats-Unis)" (page 9-2).

# 3

## Bien connaître votre Mazda

Explication des commandes et opérations de base, comme l'ouverture ou la fermeture et le réglage de divers éléments.

<b>Portières et serrures .....</b>	<b>3-2</b>
Clés .....	3-2
Système d'ouverture à télécommande * .....	3-3
Serrures des portières .....	3-7
Hayon (5 portes) .....	3-10
Couvercle du coffre (4 portes) .....	3-13
Lever intérieur de déverrouillage du coffre (4 portes) .....	3-16
Lève-vitre électrique * .....	3-17
Trappe de remplissage de carburant et bouchon de réservoir de carburant .....	3-19
Capot .....	3-21
Toit ouvrant transparent * .....	3-23
<b>Système de sécurité .....</b>	<b>3-25</b>
Système d'immobilisation .....	3-25
Système antivol * .....	3-28
<b>Volant et rétroviseurs .....</b>	<b>3-31</b>
Volant .....	3-31
Rétroviseurs .....	3-32

## Portières et serrures

### Clés

#### **PRUDENCE**

##### ***Les enfants et les clés:***

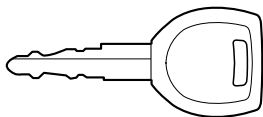
***Le fait de laisser des enfants dans le véhicule avec la clé est dangereux. Cela pourrait entraîner des blessures ou la mort de quelqu'un. Ils risquent de jouer avec les lève-vitres électriques ou d'autres commandes ou même faire que le véhicule se déplace. Ne pas laisser de clés à la portée d'enfants dans le véhicule et les conserver hors de portée de ces derniers.***

#### **REMARQUE**

##### **(Avec système d'immobilisation)**

Se référer à Système d'immobilisation (page 3-25) pour plus d'informations concernant les clés et le démarrage du moteur sur les véhicules équipés du système d'immobilisation.

Les clés actionnent toutes les serrures.



Plaque de numéro de code de la clé

Un numéro de code est gravé sur la plaque attachée au jeu de clés; détacher cette plaque et la conserver dans un endroit sûr (mais pas dans le véhicule); ce numéro sera nécessaire si l'on doit remplacer une des clés.

Noter aussi le numéro de code et le garder dans un endroit sûr et à portée de main, mais pas dans le véhicule.

Si une clé est perdue, s'adresser à un concessionnaire agréé Mazda en s'assurant d'avoir le code de la clé avec soi.

## Système d'ouverture à télécommande\*

Ce système verrouille et déverrouille les portières et le hayon.

Il peut aussi servir pour appeler à l'aide en cas d'urgence.

Appuyer sur la touche doucement.

### **ATTENTION**

Afin d'éviter d'endommager la télécommande, ne pas:

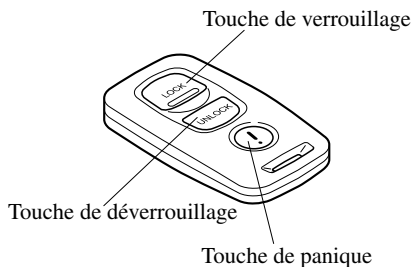
- La faire tomber.
- La mouiller.
- La démonter.
- L'exposer à la chaleur ou aux rayons du soleil.

### REMARQUE

- La télécommande est conçue pour fonctionner jusqu'à une distance de 2,5 m (8 pi) du centre du véhicule, mais ceci peut varier en fonction des conditions locales.
- Le système ne fonctionne pas lorsque la clé de contact se trouve dans le contacteur d'allumage.
- Les portières ne peuvent pas être verrouillées en appuyant sur la touche de verrouillage si l'une des portières est ouverte. De plus, les feux de détresse ne clignoteront pas.
- Si la télécommande ne fonctionne pas lorsqu'une touche est pressée, ou si la plage de fonctionnement est réduite, la pile peut être épuisée. Pour installer une nouvelle pile, se référer à Entretien (page 3-5).
- Des télécommandes additionnelles sont disponibles auprès des concessionnaires agréés Mazda. Jusqu'à trois télécommandes peuvent être utilisées sur un véhicule équipé du système d'ouverture à télécommande. Apporter toutes les télécommandes à un concessionnaire agréé Mazda si les codes électroniques doivent être réinitialisés.

## Portières et serrures

### ▼ Télécommande



#### REMARQUE

- **(ETATS-UNIS)**

Cet appareil est conforme à la partie 15 de la Réglementation FCC. Le fonctionnement étant sujet aux deux conditions suivantes: (1) cet appareil ne doit pas causer d'interférences néfastes, et (2) cet appareil doit accepter toutes les interférences reçues, incluant toute interférence qui risque de causer un mauvais fonctionnement.

- **(CANADA)**

Cet appareil est conforme à la Réglementation RSS-210 d'Industrie Canada. Le fonctionnement étant sujet aux deux conditions suivantes: (1) cet appareil ne doit pas causer d'interférences néfastes, et (2) cet appareil doit accepter toutes les interférences reçues, incluant toute interférence qui risque de causer un mauvais fonctionnement.

#### REMARQUE

Si les touches de verrouillage et de déverrouillage sont pressées consécutivement, les feux de détresse peuvent ne pas clignoter correctement.

#### Touche de verrouillage

Pour verrouiller les portières et le hayon, appuyer sur la touche de verrouillage et les feux de détresse clignoteront une fois.

Pour confirmer que toutes les portières et le hayon sont bien verrouillés, appuyer de nouveau sur la touche de verrouillage dans les 5 secondes. Si les portières sont fermés et verrouillés, l'avertisseur se fera entendre et les feux de détresse clignoteront une fois.

#### REMARQUE

- Les portières ainsi que le hayon ne peuvent pas être verrouillés si l'une des portières avant est ouverte et que la clé se trouve dans le contacteur d'allumage.
- Confirmer visuellement que toutes les portières et le hayon sont verrouillés et s'assurer d'entendre le double déclic.

#### Touche de déverrouillage

Pour déverrouiller la portière du conducteur, appuyer sur la touche de déverrouillage et les feux de détresse clignoteront deux fois.

Pour déverrouiller toutes les portières et le hayon, appuyer sur la touche de déverrouillage dans les 5 secondes, et les feux de détresse clignoteront deux fois.

**REMARQUE**

Après avoir déverrouillé les portières et le hayon à l'aide de la télécommande, elles se verrouilleront de nouveau automatiquement si l'une des portières ou le hayon n'est pas ouvert dans les 30 secondes environ.

**Touche de panique**

Utiliser la touche de panique pour déclencher l'alarme qui permet d'attirer l'attention en cas d'urgence.

**REMARQUE**

L'alarme fonctionnera qu'une des portières ou le hayon soient ouverts ou fermés.

**Déclenchement de l'alarme**

Si l'on appuie sur la touche de panique une fois, l'alarme se fera entendre pendant 2 minutes et 30 secondes environ et:

- L'avertisseur se fera entendre de manière intermittente.
- Les feux de détresse clignoteront.

**Arrêt de l'alarme**

Appuyer sur une des touches de la télécommande.

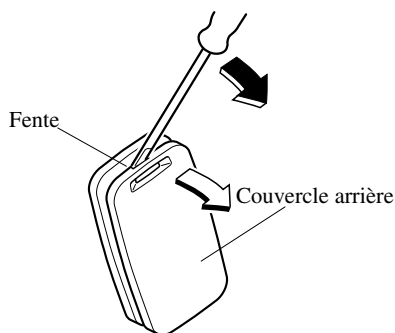
**▼ Entretien de la télécommande**** ATTENTION**

- S'assurer que la pile est installée avec le côté adéquat vers le haut. La pile risque de couler si elle n'est pas installée correctement.
- Lors du remplacement de la pile, faire attention de ne pas plier les bornes électriques et de ne pas les souiller avec de la graisse. Faire aussi attention que de la saleté n'entre pas dans la télécommande car cela peut l'endommager.
- Il y a un danger d'explosion si la pile n'est pas remplacée correctement.
- Ne remplacer qu'avec le même type de pile (CR2025 ou l'équivalent).
- Mettre les piles usées au rebut en respectant les instructions suivantes.
  - Isoler les bornes positive et négative en les recouvrant de ruban isolant ou équivalent.
  - Ne jamais démonter la pile.
  - Ne jamais jeter la pile dans le feu ou dans l'eau.
  - Ne jamais déformer ou écraser une pile.

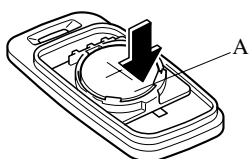
## Portières et serrures

### Changement de la pile de la télécommande

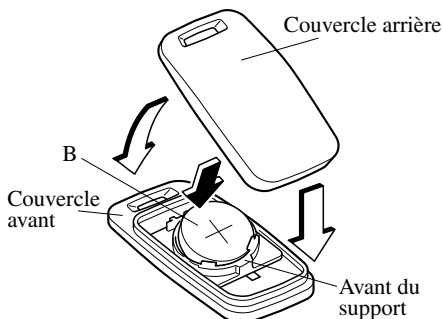
1. Insérer un petit tournevis dans la fente puis faire levier doucement pour ouvrir la télécommande.



2. Appuyer sur la portion de la pile indiquée par A sur l'illustration et retirer la pile.



3. Installer la nouvelle pile (CR2025 ou équivalent) dans la partie avant du support avec le côté positif (+) vers le haut. Appuyer sur la partie B de la pile pour l'installer.



4. Aligner les couvercles avant et arrière et appuyer pour fermer la télécommande.

### ▼ Entretien

En cas de problème avec le système d'ouverture à télécommande, s'adresser à un concessionnaire agréé Mazda.

Si une des télécommandes est perdue ou volée, apporter les autres télécommandes à un concessionnaire agréé Mazda dès que possible pour un remplacement et pour rendre la télécommande perdue ou volée inopérante.

### ⚠ ATTENTION

Les changements ou modifications non spécifiquement approuvés par l'entité responsable de la conformité peuvent annuler le droit de l'utilisateur de faire fonctionner cet appareil.



## Serrures des portières

### ⚠ **PRUDENCE**

#### Enfants et animaux familiers sans surveillance:

*Le fait de laisser un enfant ou un animal sans surveillance dans un véhicule en stationnement est dangereux. Lorsqu'il fait chaud, la température intérieure d'un véhicule peut augmenter à tel point que cela peut entraîner une maladie cérébrale ou même la mort. Toujours emmener tout enfant ou animal avec soi ou laisser avec eux une personne responsable.*

#### Les enfants et les clés:

*Le fait de laisser des enfants dans le véhicule avec la clé est dangereux. Cela pourrait entraîner des blessures ou la mort de quelqu'un. Ils risquent de jouer avec les lave-vitres électriques ou d'autres commandes ou même faire que le véhicule se déplace. Ne pas laisser de clés à la portée d'enfants dans le véhicule et les conserver hors de portée de ces derniers.*

#### Portières non verrouillées:

*Des portières non verrouillées d'un véhicule en mouvement sont dangereuses. Des passagers peuvent tomber hors du véhicule si une portière est ouverte accidentellement et ont plus de chances d'être éjectés à l'extérieur du véhicule en cas d'accident. S'assurer de garder toutes les portières verrouillées lorsqu'on roule.*

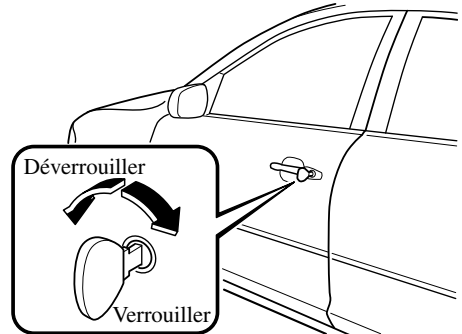
### REMARQUE

Toujours retirer la clé du contact, fermer toutes les vitres et verrouiller toutes les portières et le couvercle du coffre/hayon lorsqu'on laisse le véhicule sans surveillance. Ceci pour décourager les intrus ou les voleurs.

### ▼ Verrouillage, déverrouillage à l'aide de la clé

La portière du conducteur peut être verrouillée ou déverrouillée à l'aide de la clé.

Tourner la clé vers l'avant pour déverrouiller, vers l'arrière pour verrouiller.



### REMARQUE

Si la porte du passager avant a une fente de clé, la porte peut être verrouillée/déverrouillée à l'aide de la clé.

### ▼ Verrouillage, déverrouillage à l'aide de la télécommande\*

Les portières peuvent être verrouillées ou déverrouillées en appuyant sur les touches de la télécommande, se référer à Système d'ouverture à télécommande (page 3-3).

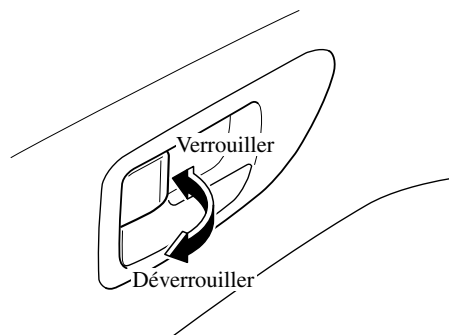
## Portières et serrures

### ▼ Verrouillage, déverrouillage à l'aide de la commande intérieure de verrouillage

Pour verrouiller une portière de l'intérieur, pousser la commande de verrouillage.

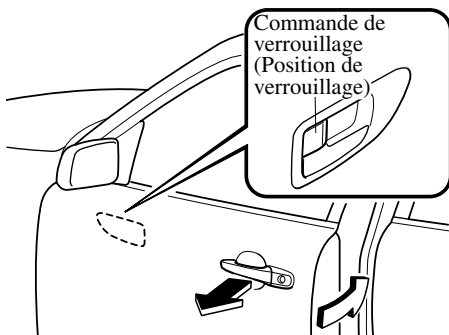
Pour déverrouiller, tirer la commande de verrouillage.

Ceci ne contrôle pas le verrouillage des autres portières.



Pour verrouiller une portière avec la commande de verrouillage de l'extérieur, pousser la commande de verrouillage à la position de verrouillage, maintenir la poignée et fermer la portière.

Ceci ne contrôle pas le verrouillage des autres portières.



#### REMARQUE

Lorsque les portières sont verrouillées de cette manière, faire attention de ne pas laisser la clé à l'intérieur du véhicule.

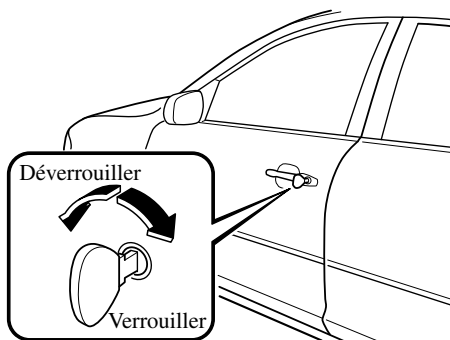
### ▼ Verrouillage électrique des portières

#### REMARQUE

Les portières ainsi que le hayon ne peuvent pas être verrouillés si l'une des portières avant est ouverte et que la clé se trouve dans le contacteur d'allumage.

### Verrouillage, déverrouillage à l'aide de la clé

Toutes les portières et le hayon sont automatiquement verrouillés lorsque la portière du conducteur est verrouillée à l'aide de la clé. Toutes les portières et le hayon sont déverrouillés lorsque la portière du conducteur est déverrouillée et que la clé est maintenue en position de déverrouillage pendant une seconde de plus.

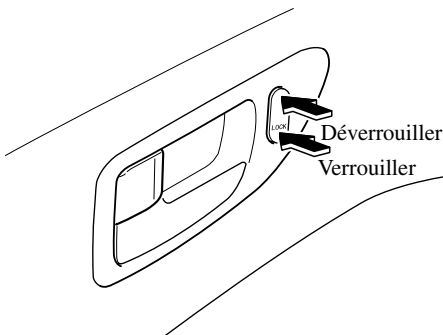


## REMARQUE

Pour déverrouiller toutes les portières et le hayon tourner la clé sur la position de déverrouillage dans le verrou de la portière du conducteur et la maintenir dans cette position environ une seconde. Pour déverrouiller la portière du conducteur uniquement, insérer la clé dans le verrou de la portière du conducteur et tourner brièvement la clé sur la position de déverrouillage, puis la reporter immédiatement au centre.

### Verrouillage, déverrouillage à l'aide de l'interrupteur de verrouillage

Toutes les portières et le hayon sont automatiquement verrouillés lorsque l'extrémité marquée LOCK de l'interrupteur de verrouillage est poussée. Elles sont déverrouillées lorsque l'extrémité sans inscription de l'interrupteur de verrouillage est poussée.

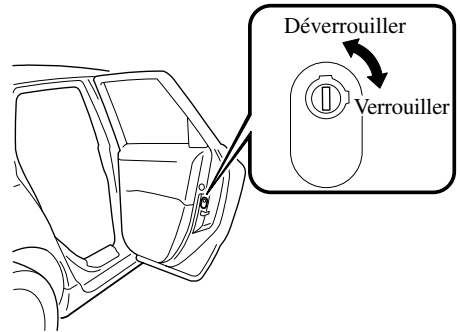


### ▼ Verrous de sécurité pour enfants des portières arrière

Ces verrous sont prévus pour éviter que les enfants n'ouvrent accidentellement les portières arrière. Les utiliser à chaque fois qu'un enfant se trouve dans le véhicule.

Si le verrou de sécurité est poussé en position verrouillée avant de fermer la portière, elle ne peut pas être ouverte de l'intérieur.

Pour l'ouvrir, soulever la poignée extérieure de la portière.



## Portières et serrures

### Hayon (5 portes)

#### **PRUDENCE**

***Coffre ouvert et gaz d'échappement:  
Du gaz d'échappement dans  
l'habitacle du véhicule est dangereux.  
Si le coffre reste ouvert alors que le  
véhicule est en mouvement, les gaz  
d'échappement peuvent entrer dans  
l'habitacle. Ce gaz contient de l'oxyde  
de carbone qui est incolore, inodore,  
extrêmement dangereux pour la santé  
et peut provoquer une perte de  
conscience et la mort. De plus, si le  
coffre reste ouvert, des passagers  
peuvent tomber du véhicule en cas  
d'accident. Ne pas rouler alors que le  
coffre est ouvert.***

#### ▼ Verrouillage, déverrouillage à l'aide de la télécommande

Les portières peuvent être verrouillées ou déverrouillées en appuyant sur les touches de la télécommande. Se référer à Système d'ouverture à télécommande (page 3-3).

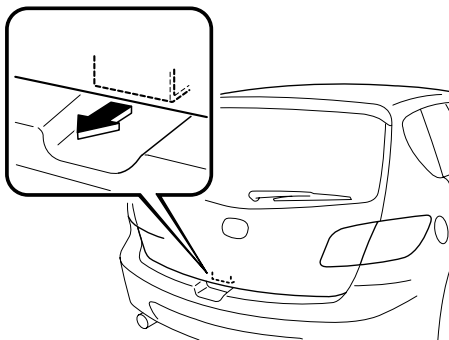
#### ▼ Verrouillage, déverrouillage à l'aide de l'interrupteur de verrouillage

Les portières peuvent être verrouillées ou déverrouillées en appuyant sur l'interrupteur de verrouillage. Se référer à Verrouillage électrique des portières (page 3-8).

#### ▼ Ouverture et fermeture de coffre

##### Ouverture de coffre

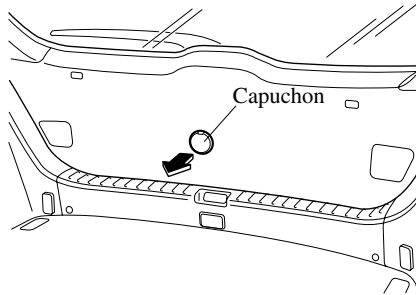
Tirer la poignée et soulever le hayon vers le haut.



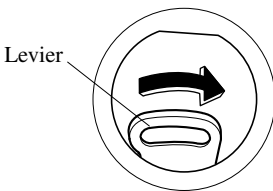
## REMARQUE

Si la batterie du véhicule est épuisée ou que le système électrique ne fonctionne pas normalement et qu'il est impossible de déverrouiller le coffre, exécuter la procédure manuelle suivante afin de déverrouiller le coffre en urgence:

1. Retirer le capuchon situé à l'intérieur de la porte hayon à l'aide d'un tournevis plat.



2. Tourner le levier vers la droite pour déverrouiller le coffre.



Après avoir exécuté cette mesure d'urgence, faire inspecter le véhicule par un concessionnaire agréé Mazda dès que possible.

## Fermeture du coffre

Pour fermer, le pousser vers le bas à l'aide des deux mains jusqu'à ce que le verrou s'enclenche. Ne pas le faire claquer. Tirer le couvercle du coffre vers le haut pour s'assurer qu'il est bien verrouillé.

## ▼ Compartiment à bagages

### **PRUDENCE**

#### Entreposer des bagages ou paquets sur la plage arrière:

*Le fait d'entreposer des bagages ou paquets sur la plage arrière du compartiment à bagages est dangereux. En cas de collision ou de freinage brutal, les paquets pourraient se transformer en projectiles et blesser quelqu'un. Le véhicule est équipé d'un cache de compartiment à bagages léger pour cacher les bagages; il ne retiendra pas les objets lourds non attachés en cas d'accident, comme dans le cas d'un tonneau. Attacher tous les objets lourds, que ce soit des bagages ou autre cargaison, à l'aide des crochets de fixation. Ne rien placer sur la plage arrière.*

#### Bagages et paquets détachés:

*Le fait de ne pas attacher les bagages alors que le véhicule est en mouvement est dangereux, car ces derniers peuvent se déplacer en cas de freinage brusque ou de collision et provoquer des blessures. S'assurer que les bagages et paquets sont bien attachés.*

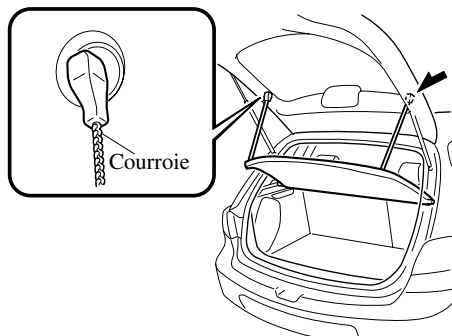
## Portières et serrures

### ATTENTION

S'assurer que la plage arrière est correctement fixée. Autrement, il pourrait se détacher de manière inattendue et provoquer des blessures.

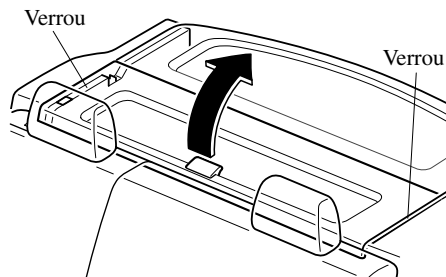
### Cordelettes de cache du compartiment à bagages

Pour ouvrir le cache et faciliter l'accès au compartiment à bagages lors de l'ouverture du hayon, accrocher les cordelettes aux endroits prévus sur le hayon.



### Plage arrière du compartiment à bagages

On peut accéder au compartiment à bagages en ouvrant le cache de compartiment à bagages de l'intérieur du véhicule.

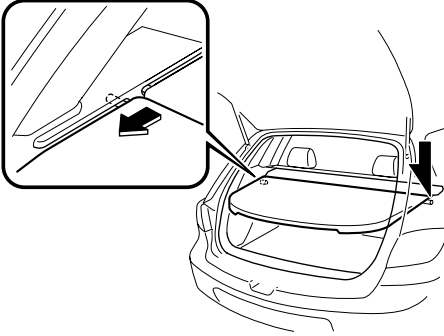


### ATTENTION

Pour éviter que la charge ne se déplace pendant la conduite ou en cas de décélération brusque, respecter les consignes suivantes:

- Ne pas ouvrir le cache de compartiment à bagages pendant que le véhicule est en mouvement.
- Ne pas surcharger le compartiment à bagages de sorte que le cache ne puisse pas être correctement fermé.
- S'assurer que la charge n'interfère pas avec le verrou du cache de compartiment à bagages.

Cette tablette peut être retirée afin d'élargir l'espace de rangement. Pour cela, détacher les cordons de rappel du couvercle de coffre puis soulever la plage arrière pour ensuite la retirer.



### Couvercle du coffre (4 portes)

#### **PRUDENCE**

***Coffre ouvert et gaz d'échappement:***  
***Du gaz d'échappement dans l'habitacle du véhicule est dangereux. Ce gaz contient du monoxyde de carbone qui est incolore, inodore et extrêmement dangereux pour la santé. S'il est inhalé, il peut entraîner une perte de conscience et la mort. Etant donné que du gaz d'échappement peut entrer dans l'habitacle lorsque le coffre est ouvert, s'assurer de garder le coffre fermé lorsqu'on roule.***

#### ▼ Ouverture et fermeture de coffre

#### **PRUDENCE**

***Coffre ouvert et enfants:***  
***Le fait de laisser le coffre ouvert ou de laisser des enfants dans le véhicule avec les clés est dangereux. Les enfants peuvent ouvrir le coffre et y entrer ce qui peut leur causer des blessures ou la mort suite à une exposition à la chaleur. Fermer le coffre, verrouiller les dossiers des sièges et ne pas laisser les enfants jouer à l'intérieur du véhicule.***

## Portières et serrures

### **PRUDENCE**

#### Enfants et animaux familiers sans surveillance:

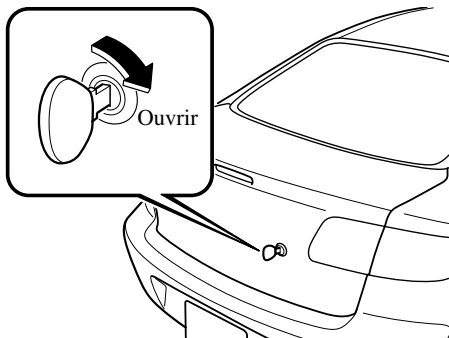
*Le fait de laisser un enfant ou un animal familier sans surveillance dans un véhicule en stationnement est dangereux. Les bébés laissés endormis et les enfants qui s'enferment dans le véhicule ou le coffre du véhicule peuvent subir une mort rapide causée par la chaleur. Ne jamais laisser d'enfant ou d'animal familier seul dans le véhicule. Ne pas laisser le véhicule, les sièges arrière repliables ou le coffre déverrouillés. Eviter que le véhicule devienne un endroit où les enfants sont tentés de jouer en verrouillant les sièges arrière, les portières et le coffre et en gardant les clés hors de portée des enfants.*

### **ATTENTION**

Sur les véhicules équipés d'un becquet arrière, ne pas soulever le couvercle du coffre par le becquet. Le fait d'essayer de soulever le couvercle du coffre par le becquet arrière risque de causer des dommages au becquet arrière et au couvercle du coffre.

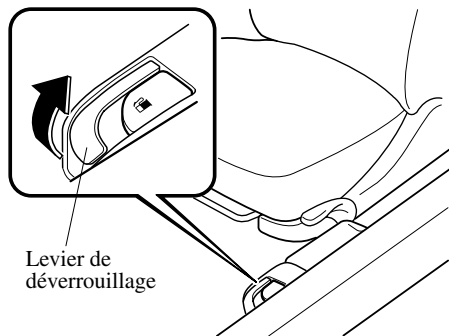
#### Ouverture du couvercle du coffre à l'aide de la clé

Introduire la clé dans la fente et la tourner dans le sens des aiguilles d'une montre.



#### Ouverture du couvercle du coffre à l'aide de la commande de déverrouillage à distance

Tirer vers le haut le levier de déverrouillage situé près du siège du conducteur.



#### Fermeture du couvercle du coffre

Pour fermer, le pousser vers le bas à l'aide des deux mains jusqu'à ce que le verrou s'enclenche. Ne pas le faire claquer. Tirer le couvercle du coffre vers le haut pour s'assurer qu'il est bien verrouillé.



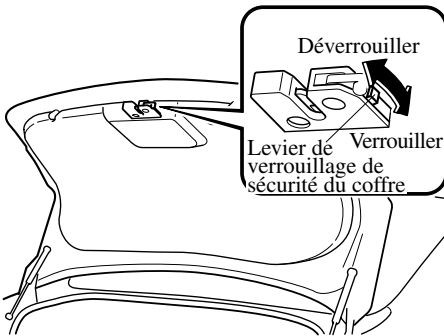
## ▼ Dispositif de sécurité du coffre

Dans certains cas, il peut être nécessaire que le coffre ne soit pas ouvert à l'aide du levier de déverrouillage à distance du couvercle du coffre.

Ne donner sa clé qu'à une personne de confiance.

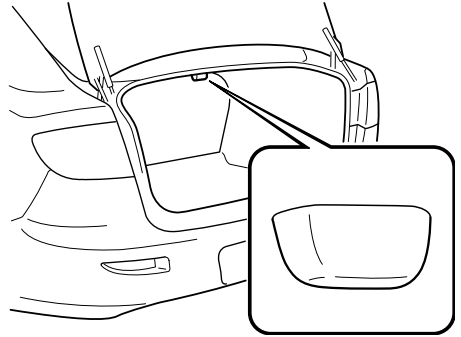
Pour engager le dispositif de sécurité du coffre, verrouiller les dossiers des sièges arrière (page 2-9), pousser le levier de verrouillage de sécurité du coffre vers le haut et fermer le coffre.

Pour annuler le dispositif de sécurité, introduire la clé dans la serrure, la tourner dans le sens des aiguilles d'une montre et pousser le levier de verrouillage de sécurité du coffre vers le bas.



## ▼ Eclairage du coffre

L'éclairage du coffre s'allume lorsque le couvercle est ouvert et s'éteint lorsqu'il est fermé.



### REMARQUE

Afin d'éviter que la batterie ne se décharge, ne pas laisser le coffre ouvert pendant de longues périodes avec le moteur arrêté.

## Portières et serrures

### Levier intérieur de déverrouillage du coffre (4 portes)

Ce véhicule est équipé d'une poignée de déverrouillage du coffre qui permet à un enfant ou à un adulte de sortir du coffre s'il s'y trouve enfermé par accident.

Bien que les parents fassent très attention à leurs clés et au verrouillage de leur véhicule, les parents devraient garder à l'esprit le fait que les enfants peuvent être tentés de jouer dans le véhicule et de se cacher dans le coffre.

Il est conseillé aux adultes de se familiariser avec le fonctionnement et l'emplacement de la poignée de déverrouillage, pour pouvoir en expliquer correctement le fonctionnement aux enfants, en n'oubliant pas que la plupart des véhicules ne possèdent pas de telle poignée.

### **PRUDENCE**

#### Coffre ouvert et enfants:

*Le fait de laisser le coffre ouvert ou de laisser des enfants dans le véhicule avec les clés est dangereux. Les enfants peuvent ouvrir le coffre et y entrer ce qui peut leur causer des blessures ou la mort suite à une exposition à la chaleur. Fermer le coffre, verrouiller les dossiers des sièges et ne pas laisser les enfants jouer à l'intérieur du véhicule.*

### **PRUDENCE**

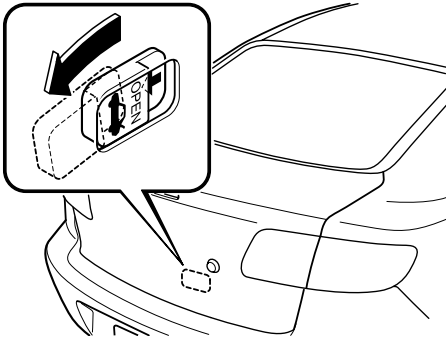
#### Enfants et animaux familiers sans surveillance:

*Le fait de laisser un enfant ou un animal familier sans surveillance dans un véhicule en stationnement est dangereux. Les bébés laissés endormis et les enfants qui s'enferment dans le véhicule ou le coffre du véhicule peuvent subir une mort rapide causée par la chaleur. Ne jamais laisser d'enfant ou d'animal familier seul dans le véhicule. Ne pas laisser le véhicule, les sièges arrière repliables ou le coffre déverrouillés. Eviter que le véhicule devienne un endroit où les enfants sont tentés de jouer en verrouillant les sièges arrière, les portières et le coffre et en gardant les clés hors de portée des enfants.*

**▼ Ouverture du coffre de l'intérieur**

Faire coulisser la poignée de déverrouillage fluorescente du coffre dans le sens de la flèche. La poignée est faite d'un matériau qui luirait dans le noir pendant des heures après une courte exposition à la lumière ambiante.

La poignée de déverrouillage est située sur l'intérieur du couvercle de coffre.

**Lève-vitre électrique\***

La clé de contact doit être à la position ON pour que le lève-vitre électrique fonctionne.

**! PRUDENCE*****Fermeture des vitres à l'aide du lève-vitre électrique:***

*La fermeture des vitres à l'aide du lève-vitre électrique est dangereuse. Les mains, la tête ou même le cou d'une personne peuvent être coincés par la vitre et subir de graves blessures ou la mort.*

*Cet avertissement s'applique en particulier aux enfants. S'assurer que rien ne se trouve sur la trajectoire d'une vitre que l'on désire fermer.*

***Enfants et lève-vitre électrique:***

*Le fait de laisser les interrupteurs de lève-vitres électriques déverrouillés pendant que des enfants se trouvent dans le véhicule est dangereux. Des interrupteurs de lève-vitres électriques non verrouillés à l'aide de l'interrupteur de verrouillage de lève-vitres électriques permettent aux enfants de faire fonctionner les vitres électriques accidentellement, ce qui peut causer de graves blessures si les mains, la tête ou le cou d'un enfant est coincé par une vitre. Lorsque des enfants se trouvent dans le véhicule, toujours verrouiller tous les lève-vitres électriques de passagers à l'aide de l'interrupteur de verrouillage de lève-vitres électriques du côté conducteur, et ne jamais permettre aux enfants de jouer avec les interrupteurs des lève-vitres électriques.*

## Portières et serrures

### ⚠ ATTENTION

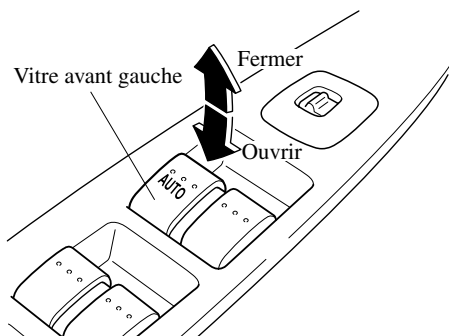
Pour éviter que le fusible ne fonde et que le système de lève-vitre électrique soit endommagé, ne pas ouvrir ou fermer plus de trois vitres à la fois.

### ▼ Fonctionnement de la vitre électrique côté conducteur

#### Ouverture/fermeture manuelle

Pour ouvrir la vitre à la position désirée, maintenir l'interrupteur légèrement enfoncé.

Pour fermer la vitre à la position désirée, tirer légèrement l'interrupteur.



#### Ouverture automatique

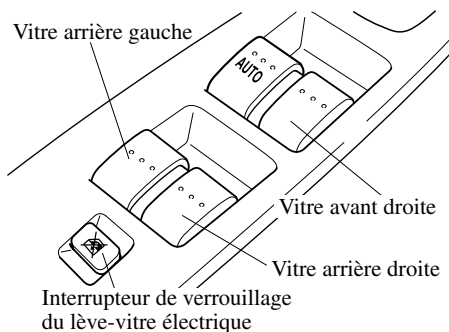
Pour ouvrir complètement la vitre automatiquement, appuyer à fond sur l'interrupteur.

Pour arrêter la vitre avant son ouverture complète, tirer légèrement sur l'interrupteur, puis le relâcher.

### ▼ Utilisation du lève-vitre électrique côté passager

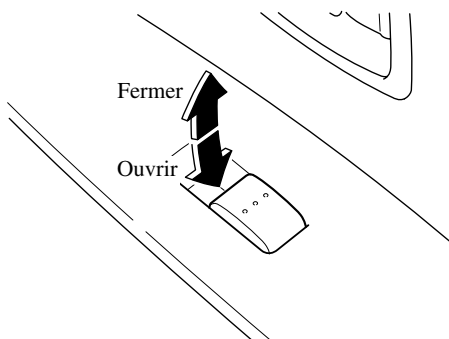
Les vitres électriques peuvent être commandées lorsque l'interrupteur de verrouillage de lève-vitre électrique sur la portière du conducteur est en position déverrouillée.

Les vitres côté passager peuvent être ouvertes ou fermées à l'aide des interrupteurs principaux de lève-vitre électrique sur la portière du conducteur.



Pour ouvrir la vitre à la position désirée, maintenir l'interrupteur enfoncé.

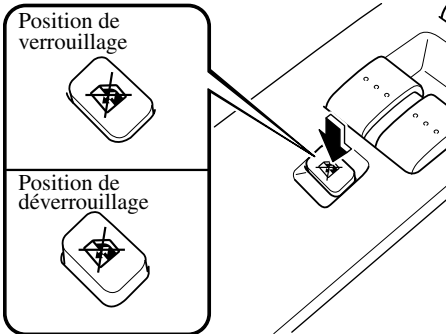
Pour fermer la vitre à la position désirée, tirer l'interrupteur.



## ▼ Interrupteur de verrouillage du lève-vitre électrique

Avec l'interrupteur de verrouillage en position de déverrouillage, toutes les vitres électriques sur chaque portière peuvent être ouvertes et fermées.

Avec l'interrupteur de verrouillage en position de verrouillage, seule la vitre électrique côté conducteur peut être ouverte et fermée.



### ! PRUDENCE

#### Manipulation accidentelle d'une vitre:

*La manipulation accidentelle d'une vitre est dangereuse. Les mains, la tête ou le cou d'une personne peuvent être coincés par la vitre et subir de graves blessures. Sauf lorsqu'un passager doit ouvrir ou fermer une vitre, garder l'interrupteur de verrouillage du lève-vitre électrique sur la position verrouillée.*

## Trappe de remplissage de carburant et bouchon de réservoir de carburant

### ! PRUDENCE

#### Projection de carburant:

*Les projections de carburant sont dangereuses. Le carburant risque de causer des brûlures à la peau et aux yeux et est dangereux pour la santé si avalé. Il peut y avoir projection de carburant lorsqu'il y a de la pression dans le réservoir de carburant et que le bouchon est retiré trop rapidement. Lors du retrait du bouchon du réservoir de carburant, desserrer le bouchon légèrement et attendre que le sifflement cesse. Retirer ensuite le bouchon.*

#### Vapeurs de carburant:

*Les vapeurs de carburant sont dangereuses. Elles peuvent être enflammées par des étincelles ou des flammes, causant de graves brûlures ou blessures. Avant de faire le plein de carburant, arrêter le moteur et garder les étincelles et les flammes loin de l'ouverture de remplissage de carburant. De plus, l'utilisation d'un bouchon de réservoir de carburant inadapté, ou si un bouchon n'est pas utilisé, peut causer une fuite de carburant qui peut entraîner de graves blessures ou la mort en cas d'accident.*

## Portières et serrures

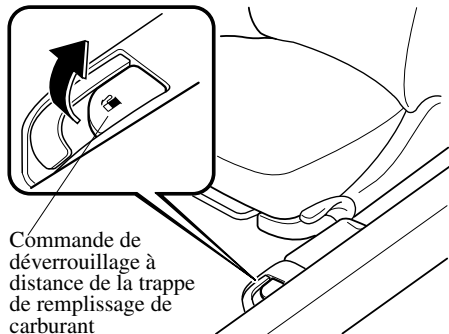
### ⚠ ATTENTION

Toujours utiliser un bouchon Mazda d'origine ou équivalent approuvé disponible chez tout concessionnaire agréé Mazda. Un bouchon non adéquat peut causer des dommages importants aux systèmes d'alimentation et antipollution. Cela peut aussi causer l'illumination du voyant d'anomalie du moteur dans le combiné d'instruments.

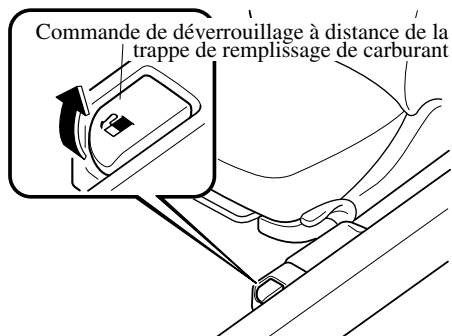
### ▼ Trappe de remplissage de carburant

Pour ouvrir, tirer vers le haut la commande de déverrouillage à distance de la trappe de remplissage de carburant.

#### 4 portes



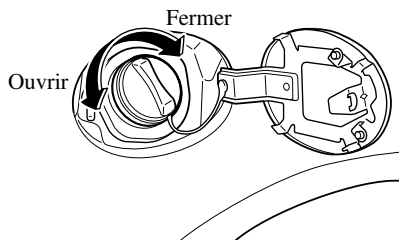
#### 5 portes



### ▼ Bouchon de réservoir de carburant

Pour retirer le bouchon de réservoir de carburant, le tourner dans le sens contraire des aiguilles d'une montre.

Pour fermer le bouchon de réservoir de carburant, le tourner dans le sens des aiguilles d'une montre jusqu'à ce qu'un déclic se fasse entendre.



**⚠ ATTENTION**

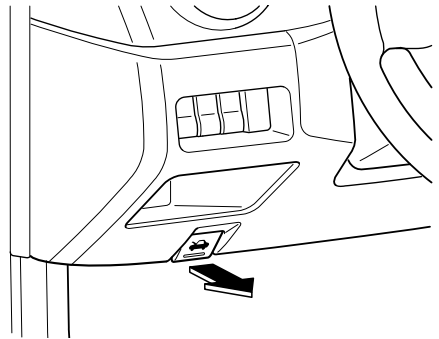
S'assurer que le bouchon du réservoir de carburant est bien serré. Le voyant d'anomalie du moteur peut s'allumer si le bouchon n'est pas serré correctement. Si le voyant reste allumé (même après avoir bien serré le bouchon, conduit le véhicule et fait démarrer le moteur plusieurs fois), cela peut indiquer un problème différent. S'adresser à un concessionnaire agréé Mazda dès que possible.

**Capot****⚠ PRUDENCE****Capot fermé et correctement verrouillé:**

*Un capot qui n'est pas fermé et correctement verrouillé est dangereux, car il risque de s'ouvrir lorsque le véhicule roule et bloquer la vue du conducteur, ce qui peut causer un grave accident. Toujours s'assurer que le capot est fermé et correctement verrouillé.*

**▼ Ouverture du capot**

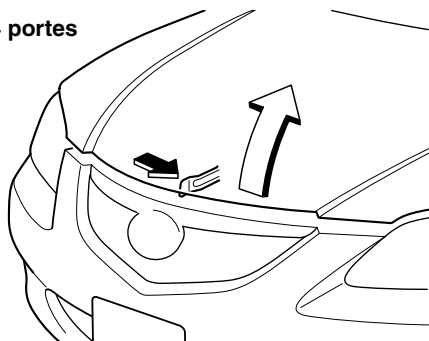
1. Tirer sur la poignée de déverrouillage pour déverrouiller le capot.



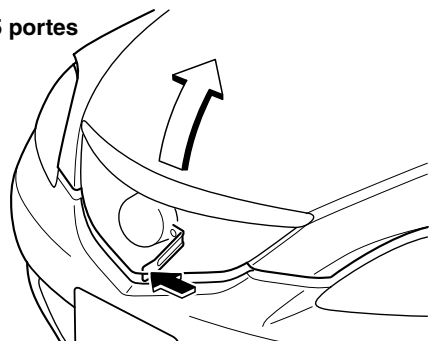
## Portières et serrures

2. Pousser la gâche de sécurité et soulever le capot.

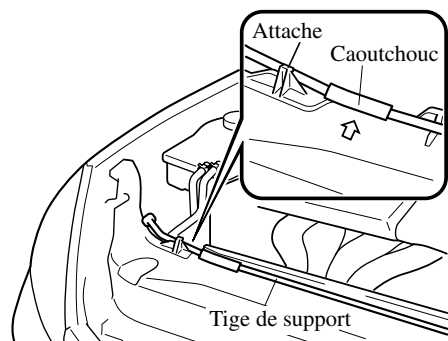
### 4 portes



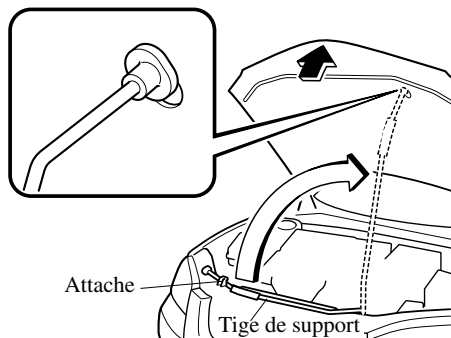
### 5 portes



3. Saisir la tige de support à l'endroit du caoutchouc indiqué par la flèche.



4. Maintenir le capot ouvert à l'aide de la tige de support.



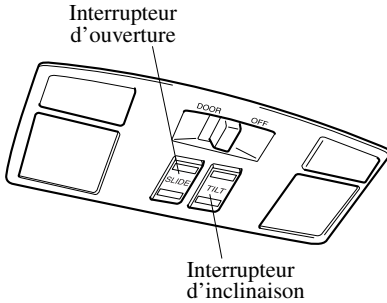
### ▼ Fermeture du capot

1. Vérifier, sous le capot, que tous les bouchons de remplissage sont en place et que tous les éléments non fixés (par ex. outils, contenant d'huile, etc.) ont été retirés.
2. Insérer la tige de support dans son attache tout en maintenant le capot ouvert. Vérifier que la tige de support est fixée dans l'attache avant de fermer le capot.
3. Fermer le capot de manière à ce qu'il se verrouille correctement en place.



## Toit ouvrant transparent\*

Le toit ouvrant transparent peut être ouvert ou fermé électriquement seulement si la clé de contact est sur la position ON.



### ! PRUDENCE

**Sortir la tête ou les bras par l'ouverture du toit ouvrant transparent:**

*Le fait de sortir la tête, les bras ou toute autre partie du corps par l'ouverture du toit ouvrant transparent est dangereux. Une tête ou des bras peuvent être frappés par un objet lorsque le véhicule se déplace. Ceci peut causer la mort ou de graves blessures. Ne pas laisser les passagers se tenir debout ou sortir quelque chose que ce soit par l'ouverture du toit ouvrant transparent pendant que le véhicule se déplace.*

### ! PRUDENCE

**Fermeture du toit ouvrant transparent:**

*Un toit ouvrant transparent qui se ferme est dangereux. Les mains, la tête ou même le cou d'une personne, en particulier des enfants, peuvent être coincés lors de la fermeture et subir de graves blessures ou la mort. S'assurer que rien ne se trouve sur la trajectoire du toit ouvrant transparent avant de le fermer.*

### REMARQUE

Après avoir lavé le véhicule ou après une averse, essayer de l'actionner afin d'éviter les infiltrations d'eau qui pourraient provoquer la corrosion et des dommages.

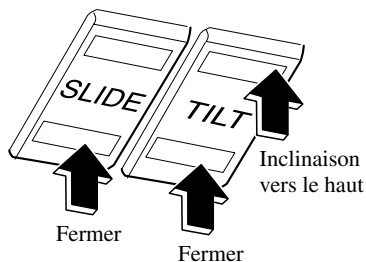
### ▼ Inclinaison

L'arrière du toit ouvrant transparent peut être relevé pour fournir plus de ventilation.

Pour incliner complètement automatiquement, appuyer sur l'arrière de l'interrupteur d'inclinaison. Pour arrêter le coulissement en cours, appuyer n'importe où sur l'interrupteur d'inclinaison ou d'ouverture.

## Portières et serrures

Pour fermer à la position désirée, appuyer sur l'avant de l'interrupteur d'inclinaison ou d'ouverture.

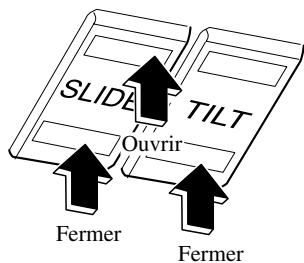


### ▼ Coulissement

Pour ouvrir complètement automatiquement, appuyer sur l'arrière de l'interrupteur d'ouverture.

Pour arrêter le coulissement en cours, appuyer n'importe où sur l'interrupteur d'inclinaison ou d'ouverture.

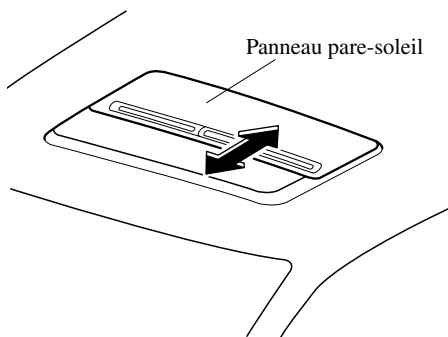
Pour fermer à la position désirée, appuyer sur l'avant de l'interrupteur d'inclinaison ou d'ouverture.



### ▼ Panneau pare-soleil

Le panneau pare-soleil peut être ouvert et fermé manuellement.

Le panneau pare-soleil s'ouvre automatiquement lorsque le toit ouvrant transparent est ouvert, mais il doit être fermé manuellement.



### ⚠ ATTENTION

Le panneau pare-soleil ne s'incline pas. Pour éviter de l'endommager ne pas le pousser.

## Système d'immobilisation

Le système d'immobilisation ne permet de démarrer le moteur qu'avec une clé reconnue par le système.

Si quelqu'un essaie de démarrer le moteur avec une clé non reconnue par le système, le moteur ne démarrera pas, ce qui aide à protéger le véhicule contre le vol.

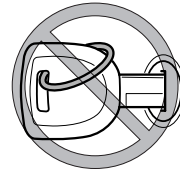
### ATTENTION

- Les changements ou modifications non spécifiquement approuvés par l'entité responsable de la conformité peuvent annuler le droit de l'utilisateur de faire fonctionner cet appareil.
- Afin de ne pas endommager la clé, ne pas:
  - Laisser tomber la clé.
  - Mouiller la clé.
  - Exposer la clé à des champs magnétiques.
  - Exposer la clé à des températures élevées, dans des endroits au soleil comme sur la planche de bord ou sur le capot.

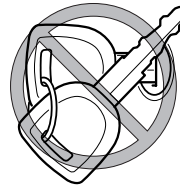
### ATTENTION

Lors du démarrage du moteur, éviter que les événements suivants se produisent, sinon le moteur peut ne pas démarrer, car le signal électronique de la clé de contact ne sera pas transmis correctement.

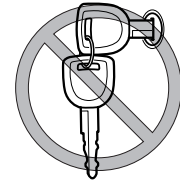
- Le porte-clés repose sur la clé.



- La partie métallique d'autres clés ou des objets métalliques touchent à la clé.



- D'autres clés ou les clés d'autres véhicules équipés d'un système d'immobilisation touchent ou sont très proches de la clé.



- Des dispositifs d'achat électronique ou d'accès sécurisé touchent ou sont très proches de la clé.

## Système de sécurité

---

### REMARQUE

- **(ETATS-UNIS)**

Cet appareil est conforme à la partie 15 de la Réglementation FCC. Le fonctionnement étant sujet aux deux conditions suivantes: (1) cet appareil ne doit pas causer d'interférences néfastes, et (2) cet appareil doit accepter toutes les interférences reçues, incluant toute interférence qui risque de causer un mauvais fonctionnement.

- **(CANADA)**

Cet appareil est conforme à la Réglementation RSS-210 d'Industrie Canada. Le fonctionnement étant sujet aux deux conditions suivantes: (1) cet appareil ne doit pas causer d'interférences néfastes, et (2) cet appareil doit accepter toutes les interférences reçues, incluant toute interférence qui risque de causer un mauvais fonctionnement.

### Désarmement

Le système est désarmé lorsque la clé de contact correcte est mise à la position ON. Le témoin de sécurité s'allume pendant 3 secondes environ, puis s'éteint.

Si le moteur ne démarre pas à l'aide de la clé de contact correcte et que le témoin de sécurité reste allumé ou clignote, il peut y avoir un mauvais fonctionnement du système. S'adresser à un concessionnaire agréé Mazda.

### ▼ Côté passager

#### Armement

Le système est armé lorsque la clé de contact est tournée de la position ON à la position ACC.

Le témoin de sécurité sur le tableau de bord clignotera à intervalles de 2 secondes, jusqu'à ce que le système soit désarmé.



**REMARQUE**

- Si le voyant s'allume et reste allumé lorsque la clé de contact est en position ON, le moteur ne démarre pas.
- Les signaux d'une station de radio ou de télévision, d'un émetteur récepteur ou d'un téléphone cellulaire peuvent causer des interférences au système d'immobilisation. Si le moteur ne démarre pas même lorsque la clé appropriée est utilisée, vérifier le témoin de sécurité. Si le voyant clignote, retirer la clé de contact et attendre 2 secondes ou plus, puis l'insérer et essayer de démarrer le moteur de nouveau. Si le moteur ne démarre toujours pas après 3 essais ou plus, s'adresser à un concessionnaire agréé Mazda.
- Si le témoin clignote de manière continue pendant la conduite, ne pas arrêter le moteur. Se rendre jusqu'à chez un concessionnaire agréé Mazda et faire vérifier le système. Si le moteur est arrêté pendant que le voyant clignote, il sera impossible de le redémarrer.
- Etant donné que les codes électroniques sont réinitialisés lors de la réparation du système d'immobilisation, il est nécessaire d'apporter les clés. Apporter toutes les clés à un concessionnaire agréé Mazda.

**▼ Entretien**

En cas de problème avec le système d'immobilisation ou la clé, s'adresser à un concessionnaire agréé Mazda.

**REMARQUE**

- Les clés possèdent un code électronique unique. Pour cette raison et pour plus de sécurité, il faut attendre un certain temps avant d'obtenir des clés de remplacement. Elles ne peuvent être obtenues que par l'intermédiaire d'un concessionnaire agréé Mazda.
- S'assurer de toujours garder une clé de remplacement, au cas où une clé serait perdue. En cas de perte d'une des clés, s'adresser dès que possible à un concessionnaire agréé Mazda.
- Si une clé est perdue, un concessionnaire agréé Mazda fera un réglage des codes électroniques des clés restantes et du système d'immobilisation. Apporter toutes les clés à un concessionnaire agréé Mazda.  
Le démarrage du véhicule à l'aide d'une clé dont le code électronique n'a pas été réglé sera impossible.

## Système de sécurité

### ▼ Modifications et accessoires additionnels

Mazda ne peut pas garantir le fonctionnement du système d'immobilisation s'il a été modifié ou si un accessoire additionnel a été installé sur le système.

#### ATTENTION

Afin d'éviter d'endommager le véhicule, ne pas modifier le système ou y installer d'accessoire additionnel.

### Système antivol\*

Le système antivol est conçu pour éviter que votre véhicule ou son contenu ne soit volé lorsque toutes les portières, le capot et le couvercle du coffre/hayon sont verrouillés.

Si l'on tente d'entrer de force, le système déclenche l'avertisseur et fait clignoter les feux de détresse.

#### REMARQUE

- Le système antivol fonctionne avec la clé ou la télécommande du système d'ouverture à télécommande.
- Le système ne fonctionnera pas s'il n'est pas armé correctement. Pour protéger le véhicule correctement, s'assurer que toutes les vitres sont complètement fermées et que les portières et le couvercle du coffre, ou le hayon, sont verrouillés avant de quitter le véhicule. Ne pas oublier de prendre la clé et la télécommande.

### ▼ Côté passager

#### Conditions de déclenchement du système

L'avertisseur retentit par intermittence et les clignotants s'allument pendant environ trois minutes lorsque le système est déclenché par un des événements suivants:

- L'ouverture forcée d'une portière, du capot ou du couvercle de coffre/hayon.

- L'ouverture d'une portière, du capot ou du couvercle de coffre à l'aide d'une des commandes intérieures de déverrouillage, de la commande d'ouverture du capot ou de la commande de déverrouillage à distance du couvercle du coffre.

Si le système est déclenché à nouveau, les lumières et l'avertisseur se déclenchent et le démarreur ne fonctionnera pas jusqu'à ce qu'une portière ou le hayon soit déverrouillé à l'aide de la clé ou de la télécommande.

### ▼ Comment mettre le système en circuit

1. Retirer la clé de contact du contacteur d'allumage.
2. Fermer le capot. Fermer et verrouiller ensuite toutes les portières et le couvercle du coffre/hayon de l'extérieur à l'aide de la clé. Si le véhicule est équipé du système d'ouverture à télécommande, appuyer sur la touche de verrouillage de la télécommande. Les feux de détresse clignoteront une fois pour indiquer que le système est armé.

La méthode suivante armera aussi le système antivol:

Fermer le capot et le couvercle du coffre/hayon. Appuyer une fois sur l'extrémité "LOCK" de la commande de verrouillage. Fermer toutes les portières.

#### REMARQUE

Si les portières sont verrouillées à l'aide de la commande intérieure de verrouillage, le système ne sera pas armé.

### ▼ Pour désarmer le système

Lorsque le système antivol est armé, il peut être désarmé par une des méthodes suivantes:

- Déverrouiller une portière ou le couvercle du coffre à l'aide de la clé.
- Appuyer sur la touche de déverrouillage de la télécommande du système d'ouverture à télécommande.
- Insérer la clé dans le contact et la mettre sur la position ON.

### ▼ Pour arrêter l'alarme

L'alarme peut être arrêtée en suivant une des méthodes ci-dessous:

- Déverrouiller une portière ou le couvercle du coffre à l'aide de la clé.
- Appuyer sur la touche de déverrouillage de la télécommande du système d'ouverture à télécommande.

#### REMARQUE

En cas de problème avec le système antivol, s'adresser à un concessionnaire agréé Mazda.

## Système de sécurité

---

### ▼ Autocollants d'indication de système antivol



Des autocollants indiquant que le véhicule est équipé d'un système antivol sont fournis dans la boîte à gants.

Mazda recommande qu'ils soient apposés dans le coin inférieur arrière des vitres de portières.



## Volant

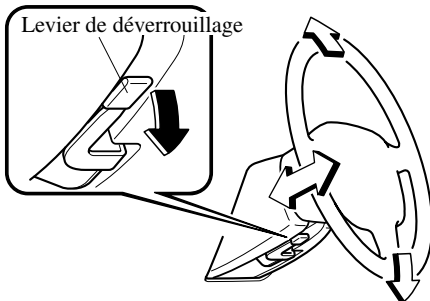
### **PRUDENCE**

**Réglage du volant de direction:**  
*Le fait de régler le volant de direction alors que le véhicule se déplace est dangereux. Cette manipulation peut facilement faire que le conducteur tourne le volant brusquement vers la droite ou vers la gauche. Cela peut entraîner une perte de contrôle du véhicule et un accident. Ne jamais ajuster le volant de direction lorsque le véhicule est en mouvement.*

### ▼ Réglage du volant de direction

Pour changer l'angle ou la longueur de la colonne de direction:

1. Arrêter le véhicule, tirer vers le bas le levier de déverrouillage situé sous la colonne de direction.



2. Incliner et/ou régler la longueur de la colonne de direction jusqu'à la position désirée, puis pousser le levier vers le haut pour verrouiller la colonne de direction.

3. Pousser le volant vers le haut et vers le bas pour s'assurer qu'il est bien verrouillé avant de démarrer.

## Volant et rétroviseurs

### Rétroviseurs

#### ▼ Rétroviseurs extérieurs

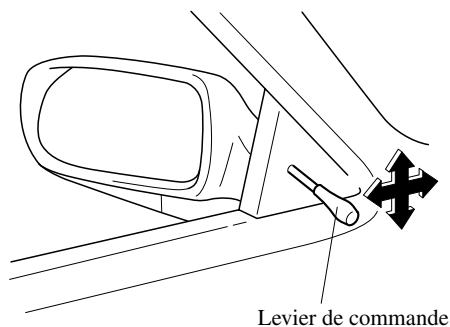
Vérifier l'angle des rétroviseurs extérieurs avant de démarrer.

#### PRUDENCE

***Rétroviseur convexe (côté passager):***  
*Le fait de changer de file sans prendre en considération la distance réelle du véhicule vu dans le rétroviseur convexe est dangereux. Cela peut causer un grave accident. Les objets vus dans le rétroviseur convexe sont plus proches qu'ils n'y apparaissent. Prendre soin de se retourner brièvement avant de changer de file.*

#### Rétroviseur à commande manuelle

Pour régler, déplacer le levier de commande situé à l'intérieur de la portière.

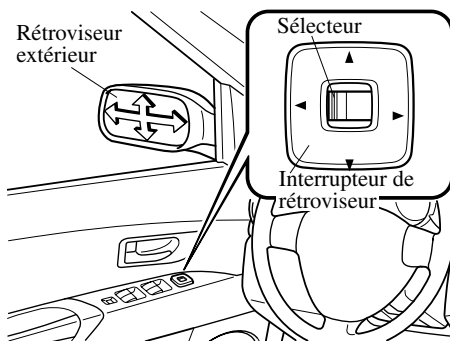


#### Rétroviseur à commande à distance

La clé de contact doit être à la position ACC ou ON.

Pour régler:

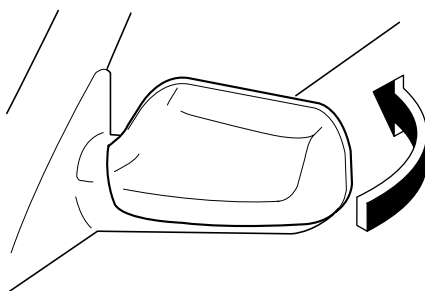
1. Déplacer le sélecteur vers la droite ou vers la gauche pour sélectionner le rétroviseur correspondant.
2. Appuyer sur l'interrupteur de rétroviseur pour faire le réglage désiré.



Après avoir réglé le rétroviseur, verrouiller les commandes en plaçant le sélecteur au centre.

#### Rétroviseur repliable

Replier le rétroviseur extérieur vers l'arrière jusqu'à ce qu'ils soit contre le véhicule.



**! PRUDENCE**

**Conduite avec les rétroviseurs repliés:**  
 Il est dangereux de conduire avec les rétroviseurs extérieurs repliés. La vision arrière sera réduite, et cela peut causer un accident. S'assurer de toujours retourner les rétroviseurs extérieurs en position pour la conduite avant de démarrer.

**! PRUDENCE**

**Vue arrière obstruée:**  
 Les bagages empilés sur une hauteur dépassant les dossiers de siège sont dangereux. Ils peuvent obstruer la vue arrière ce qui peut causer une collision avec un autre véhicule lors d'un changement de file. Ne pas empiler d'objets sur une hauteur dépassant les dossiers de siège.

**Dégivreur de rétroviseur\***

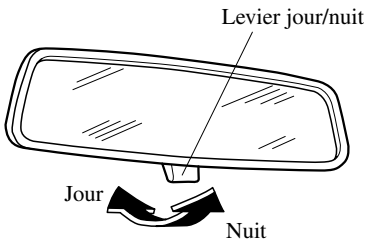
Pour enclencher les dégivreurs de rétroviseurs, mettre la clé de contact à la position ON et appuyer sur l'interrupteur de dégivreur de lunette arrière (page 5-57).

**▼ Rétroviseur intérieur (avec fonction jour/nuit)**

Avant de démarrer, régler le rétroviseur intérieur pour centrer la vue arrière par la lunette arrière.

Faire cet ajustement en position jour.

Pousser le levier vers l'avant pour une conduite de jour. Le tirer pour réduire l'éblouissement causé par les phares à l'arrière.





Informations importantes sur la conduite de votre véhicule Mazda.

<b>Précautions concernant le carburant et les gaz</b>	
<b>d'échappement</b> .....	<b>4-2</b>
Carburant à utiliser .....	4-2
Système antipollution .....	4-4
Gaz d'échappement (Monoxyde de carbone) .....	4-6
<b>Avant de démarrer le moteur</b> .....	<b>4-7</b>
Avant d'entrer dans le véhicule .....	4-7
De l'intérieur du véhicule .....	4-7
<b>Conseils concernant la conduite</b> .....	<b>4-8</b>
Rodage .....	4-8
Suggestions pour rouler plus économiquement .....	4-8
Conduite dans des conditions dangereuses .....	4-9
Pour désembourber le véhicule .....	4-10
Conduite hivernale .....	4-11
Conduite dans l'eau .....	4-13
Surcharge .....	4-14
<b>Remorquage</b> .....	<b>4-15</b>
Attelage d'une remorque .....	4-15

## Précautions concernant le carburant et les gaz d'échappement

### Carburant à utiliser

Les véhicules équipés de convertisseur catalytique ou de capteurs d'oxygène doivent fonctionner avec du CARBURANT SANS PLOMB UNIQUEMENT afin de réduire les émissions d'échappement et minimiser l'encrassement des bougies.

Ce véhicule Mazda donnera un rendement optimal avec le carburant indiqué dans le tableau ci-dessous.

Carburant	Indice d'octane* (index anticognement)
Carburant ordinaire sans plomb	87 [méthode (R+M)/2] ou supérieur (91 RON ou supérieur)

\* La loi fédérale américaine oblige les stations-service à afficher l'indice d'octane sur les pompes à essence.

Du carburant avec un indice d'octane inférieur à 87 (RON 91) peut réduire l'efficacité du système antipollution. Cela peut causer un cognement du moteur et causer de graves dommages au moteur.

### ATTENTION

- UTILISER DU CARBURANT SANS PLOMB UNIQUEMENT.  
L'essence au plomb endommage le convertisseur catalytique et les capteurs d'oxygène. Le plomb se dépose sur le capteur d'oxygène et sur le catalyseur situés à l'intérieur du convertisseur. Cela entraîne un mauvais fonctionnement du système antipollution et réduit les performances.
- Ce véhicule peut uniquement utiliser des carburants oxygénés ne contenant pas plus de 10% d'éthanol par volume. Le véhicule peut subir des dommages si le pourcentage d'éthanol dépasse cette spécification ou si l'essence contient du méthanol. Arrêter d'utiliser tout gasole si les performances du moteur baissent.
- Ne jamais ajouter de produits additifs pour système de carburant. Ne jamais utiliser des agents de nettoyage de circuit d'alimentation autres que ceux recommandés par Mazda. Tout autre agent ou produit risque d'endommager le système. S'adresser à un concessionnaire agréé Mazda.

L'essence mélangée à des produits oxygénés comme l'alcool ou un mélange d'éther est en général appelée carburant oxygéné. Le mélange d'essence commun qui peut être utilisé avec ce véhicule est de l'éthanol mélangé à 10% ou moins. L'essence contenant de l'alcool, comme l'éthanol ou le méthanol, est vendue sous l'appellation "Gazole".

Les dommages au véhicule et les problèmes concernant la conduite suite à l'utilisation des carburants suivants peuvent ne pas être couverts par la garantie du fabricant.

- Gasole contenant plus de 10% d'éthanol.
- Essence ou gasole contenant du méthanol.

## **Précautions concernant le carburant et les gaz d'échappement**

---

- Essence au plomb ou gasole au plomb.

## Précautions concernant le carburant et les gaz d'échappement

### Système antipollution

Votre véhicule est équipé d'un système antipollution (le convertisseur catalytique fait partie de ce système) qui le rend conforme aux lois applicables concernant les gaz d'échappement.

#### **PRUDENCE**

***Stationnement sur des matières inflammables:***

***Le fait de se stationner sur des matières inflammables, comme de l'herbe sèche, est dangereux. Même lorsque le moteur est arrêté, le système d'échappement peut y mettre le feu, car il devient très chaud pendant l'utilisation. Cela pourrait causer de graves blessures ou la mort. Ne jamais stationner sur ou près de matières inflammables.***

#### **ATTENTION**

Ne pas respecter les précautions suivantes peut faire que le plomb se dépose sur le catalyseur à l'intérieur du convertisseur catalytique ou faire que le convertisseur catalytique devienne très chaud. Cela endommagera le convertisseur et découlera en de mauvaises performances.

- UTILISER DU CARBURANT SANS PLOMB UNIQUEMENT.
- Ne pas conduire ce véhicule Mazda s'il présente des signes de mauvais fonctionnement.
- Ne pas rouler en roue libre avec le contact coupé.
- Ne pas descendre de côtes raides en prise (une vitesse engagée) avec le contact coupé.
- Ne pas faire tourner le moteur à un régime de ralenti élevé pendant plus de 5 minutes.
- Ne pas modifier le système antipollution. Toutes les vérifications et réglages doivent être réalisés par un mécanicien qualifié.
- Ne pas essayer de faire démarrer le véhicule en le poussant ou en le tirant.

#### **REMARQUE**

D'après la loi fédérale américaine, toute modification au système antipollution d'origine avant la première vente et l'immatriculation d'un tel véhicule est soumise à des sanctions. Dans certains états, de telles modifications faites sur des véhicules usagés sont aussi sujettes à des sanctions.



## Précautions concernant le carburant et les gaz d'échappement

---

<b>REMARQUE</b>
Lorsque le moteur est arrêté après avoir conduit une certaine distance, le son d'une valve s'ouvrant et se fermant peut être audible du côté droit à l'arrière du véhicule, cependant cela n'indique pas une anomalie. Ce véhicule est équipé d'un dispositif d'auto-vérification qui opère après que le moteur soit arrêté.

## Précautions concernant le carburant et les gaz d'échappement

### Gaz d'échappement (Monoxyde de carbone)

#### **PRUDENCE**

##### Monoxyde de carbone:

*Le gaz d'échappement est dangereux. Ce gaz contient du monoxyde de carbone (CO), qui est incolore, inodore et extrêmement toxique. Si inhalé, il peut causer la perte de conscience et la mort. Si l'on sent une odeur de gaz d'échappement à l'intérieur du véhicule, garder toutes les vitres ouvertes et consulter un concessionnaire agréé Mazda immédiatement.*

##### Gaz d'échappement dans un endroit clos:

*Le fait de laisser tourner le moteur dans un endroit clos, comme un garage, est dangereux. Le gaz d'échappement qui contient de l'oxyde de carbone, un gaz extrêmement toxique, peut facilement entrer dans l'habitacle. Cela peut entraîner une perte de conscience ou même la mort. Ne pas faire tourner le moteur dans un endroit clos.*

##### Moteur tournant au ralenti avec les vitres fermées:

*Le gaz d'échappement est dangereux. Lorsque le véhicule est à l'arrêt avec les vitres fermées et que le moteur tourne au ralenti pendant une longue durée même dans un endroit qui n'est pas fermé, du gaz d'échappement qui contient du monoxyde de carbone, un gaz extrêmement toxique, peut facilement entrer dans l'habitacle. Cela peut entraîner une perte de conscience ou même la mort. Ouvrir les vitres ou régler le système de chauffage ou de climatisation pour faire entrer de l'air frais.*

##### Neige bloquant le gaz d'échappement:

*Le fait de laisser tourner le moteur lorsque le véhicule est arrêté dans de la neige profonde est dangereux. Le tuyau d'échappement peut être obstrué par la neige, faisant entrer du gaz d'échappement dans l'habitacle. Etant donné que le gaz d'échappement contient du monoxyde de carbone, un gaz extrêmement toxique, toute personne dans le véhicule risque des blessures ou la mort. Retirer la neige sous et autour du véhicule, en particulier du tuyau d'échappement, avant de faire démarrer le véhicule.*

## Avant de démarrer le moteur

### Avant d'entrer dans le véhicule

- S'assurer que toutes les vitres, les rétroviseurs extérieurs et éclairages extérieurs sont propres.
- Vérifier la pression de gonflage des pneus et la condition des pneus.
- Vérifier l'absence de toute trace de fuite sous le véhicule.
- S'il est nécessaire de reculer, s'assurer qu'il n'y a rien sur le chemin.

#### REMARQUE

L'huile moteur, le liquide de refroidissement du moteur, le liquide de frein, d'embrayage, le liquide de lave-glace et le niveau des autres liquides doivent être vérifiés. Se référer à Entretien, section 8.

### De l'intérieur du véhicule

- Est-ce que toutes les portières sont fermées et verrouillées?
- Est-ce que le siège est correctement réglé?
- Est-ce que les rétroviseurs extérieurs et intérieur sont bien réglés?
- Est-ce que tous les occupants du véhicule ont bouclé leur ceinture?
- Vérifier toutes les jauges.
- Vérifier le fonctionnement de tous les voyants lorsque la clé de contact est mise sur la position ON.
- Relâcher le frein de stationnement et s'assurer que le voyant du système de freinage correspondant s'éteint.

Il est important d'être bien familiarisé avec son véhicule Mazda.

## Conseils concernant la conduite

---

### Rodage

Aucun rodage spécial n'est nécessaire, il suffit de suivre quelques précautions durant les premiers 1.000 kilomètres (600 milles) afin d'accroître les performances, l'économie d'utilisation et la durée de vie de votre véhicule Mazda.

- Ne pas emballer le moteur.
- Ne pas conserver une vitesse constante, qu'elle soit rapide ou lente, sur une longue période.
- Ne pas conduire constamment à plein régime ou à un régime moteur élevé pendant de longues périodes.
- Eviter les arrêts brusques.
- Eviter les démarrages en trombe.

### Suggestions pour rouler plus économiquement

La manière dont on conduit ce véhicule Mazda détermine le nombre de kilomètres que l'on peut parcourir avec un plein de carburant. Suivre ces suggestions pour épargner de l'argent sur le carburant et sur les réparations.

- Eviter de réchauffer le moteur pendant une durée prolongée. Dès que le moteur tourne régulièrement, commencer à conduire.
- Eviter les démarrages en trombe.
- Garder le moteur bien réglé. Suivre les opérations d'entretien périodiques (page 8-3) et s'adresser à un concessionnaire agréé Mazda pour les inspections et l'entretien.
- N'utiliser le climatiseur que lorsque nécessaire.
- Ralentir sur les routes noueuses.
- Garder les pneus gonflés aux pressions recommandées.
- Limiter la charge du véhicule au minimum.
- Ne pas garder le pied sur la pédale de frein lors de la conduite.
- Veiller à ce que l'alignement des roues soit correct.
- Garder les fenêtres fermées lorsque l'on roule à grande vitesse.
- Ralentir lorsque le vent est contraire ou latéral.

**⚠ PRUDENCE****Roue libre:**

*Le fait d'arrêter le moteur dans une descente est dangereux. Une fois le moteur arrêté, la conduite et les servofreins ne sont plus assistés et de plus, cela causer des dommages à la transmission. Toute perte du contrôle de la direction assistée et des servofreins peut causer un accident. Ne jamais arrêter le moteur lors de la descente d'une pente.*

**Conduite dans des conditions dangereuses****⚠ PRUDENCE****Rétrogradage sur des surfaces glissantes:**

*Le fait de rétrograder en gamme basse lors de la conduite sur des surfaces glissantes est dangereux. Le changement soudain de vitesse de rotation des roues peut les faire dériver. Ceci peut causer la perte de contrôle du véhicule et un accident. Faire très attention si l'on doit rétrograder sur des surfaces glissantes.*

Lors de la conduite sur de la glace ou dans l'eau, la neige, la boue, le sable ou sous toute autre condition dangereuse:

- Conduire prudemment et garder une distance suffisante pour le freinage.
- Éviter tout freinage brusque ou mouvement brusque du volant.
- Si le véhicule n'est pas équipé de freins ABS, freiner en pompant la pédale légèrement. Ne pas garder la pédale enfoncée.  
Si le véhicule est équipé de freins ABS, ne pas pomper la pédale de freins. Garder la pédale enfoncée.
- Si l'on est bloqué, sélectionner un rapport inférieur et accélérer doucement. Ne pas faire patiner les roues avant.

## Conseils concernant la conduite

- Pour plus d'adhérence lors du démarrage sur des surfaces glissantes comme de la glace ou de la neige dure, utiliser du sable, du sel, des chaînes, du tapis ou tout autre matériau antidérapant sous les roues avant.

### REMARQUE

N'utiliser les chaînes que sur les roues avant.

## Pour désembourber le véhicule

### **PRUDENCE**

#### ***Patinage des roues:***

*Lorsque le véhicule est bloqué, le fait de faire patiner les roues à grande vitesse est dangereux. Un pneu qui patine peut surchauffer et exploser.*

*Ceci peut causer de graves blessures.*

*Ne pas faire patiner les roues à une vitesse supérieure à 56 km/h (35 mi/h), et ne pas permettre que quelqu'un soit directement derrière une roue lorsque l'on fait pousser le véhicule.*

### **ATTENTION**

Une période prolongée de balancement peut causer une surchauffe du moteur, des dommages à la boîte de vitesses, et des dommages aux pneus.

Si l'on doit balancer le véhicule pour le sortir de la neige, du sable ou de la boue, appuyer légèrement sur l'accélérateur et déplacer le levier sélecteur avec précaution entre 1 (D) et R.

## Conduite hivernale

- Il est recommandé de transporter un nécessaire de secours, comprenant des chaînes pour pneus, un grattoir pour vitres, des signaux pyrotechniques, une petite pelle, des câbles de démarrage pour batterie et un sac de sable ou de sel.

Demander à un concessionnaire agréé Mazda de suivre les précautions suivantes:

- S'assurer qu'il y a un mélange d'antigel correct dans le radiateur.
- Vérifier la batterie et les câbles. Le froid réduit la capacité de la batterie.
- Vérifier l'absence de dommages ou mauvaises connexions dans le circuit d'allumage.
- Utiliser du liquide de lave-glace antigel — ne jamais utiliser d'antigel pour moteur (page 8-25).
- Par temps très froid, ne pas utiliser le frein de stationnement car il risque de geler. Avec une boîte de vitesses automatique, placer le levier sélecteur à la position P, ou avec une boîte de vitesses manuelle, engager la première (1) ou la marche arrière (R). Bloquer les roues arrière.

## ▼ Pneus à neige

### **PRUDENCE**

***Utilisation de pneus de type différent:***  
***Le fait d'utiliser des pneus de taille ou type différent est dangereux. La tenue de route du véhicule peut être affectée et cela peut entraîner un accident.***  
***N'utiliser que des pneus de la même taille et du même type (à neige, radiaux ou non radiaux) sur les quatre roues.***

### **ATTENTION**

Vérifier les réglementations locales avant d'utiliser des pneus à crampons.

### **REMARQUE**

Si le véhicule est équipé du système de surveillance de pression des pneus, le système peut ne pas fonctionner correctement lorsque des pneus avec flancs ceinturés d'acier sont utilisés (page 5-26).

### **Utiliser des pneus à neige sur les quatre roues**

Ne pas dépasser 120 km/h (75 mi/h) lors de la conduite sur pneus neige. Gonfler les pneus à neige à 30 kPa (0,3 kgf/cm<sup>2</sup>, 4,3 psi) de plus que la pression indiquée sur l'étiquette de gonflage de pneus (sur la portière du conducteur), cependant ne jamais dépasser la pression maximale à froid indiquée sur le flanc des pneus.

## Conseils concernant la conduite

---

### Sauf le Brésil

Ce véhicule est équipé à l'usine de pneus radiaux quatre saisons conçus pour être utilisés toute l'année. Dans certaines conditions il peut être nécessaire de les remplacer par des pneus neige pendant les mois d'hiver, de façon à améliorer la traction sur les routes enneigées ou glacées.

### Brésil

Ce véhicule est équipé à l'usine de pneus d'été conçus pour une traction optimale sur les routes sèches ou mouillées. Si le véhicule est utilisé sur des routes enneigées ou glacées, il est nécessaire de remplacer les pneus originaux par des pneus neige pendant les mois d'hiver.

### ▼ Chaînes

Vérifier les réglementations locales avant d'utiliser des chaînes.

#### **ATTENTION**

- Les chaînes risquent d'égratigner ou abîmer les roues en aluminium. N'installer les chaînes que sur des roues en acier.
- Les chaînes peuvent affecter la conduite.
- Ne pas dépasser 50 km/h (30 mi/h) ou la vitesse maximale recommandée par le fabricant des chaînes, soit la vitesse la plus basse.
- Conduire prudemment et éviter les bosses, les trous et les virages serrés.
- Eviter de bloquer les roues lors du freinage.
- Ne pas utiliser de chaîne sur la roue de secours à usage temporaire; cela peut causer des dommages au véhicule et à la roue.
- Ne pas utiliser les chaînes sur des routes qui ne sont pas enneigées ou recouvertes de glace. Cela risque d'endommager les pneus et les chaînes.

#### **REMARQUE**

Si le véhicule est équipé du système de surveillance de pression des pneus, il peut ne pas fonctionner correctement lors de l'utilisation de chaînes à neige.



## Conseils concernant la conduite

Installer les chaînes sur les roues avant.  
Ne pas utiliser de chaînes sur les roues arrière.

Utiliser uniquement des chaînes SAE classe "S", et s'assurer qu'elles sont adaptées au véhicule.

### **Installation des chaînes**

1. Fixer les chaînes sur les roues avant, aussi ajustées que possible. Toujours suivre les instructions fournies par le fabricant des chaînes.
2. Conduire 0,5 à 1 km (0,25 à 0,5 mille) et serrer les chaînes de nouveau.

### Conduite dans l'eau

#### **PRUDENCE**

***Conduite avec des freins mouillés:  
Le fait de conduire avec des freins mouillés est dangereux. Une distance d'arrêt plus longue ou le véhicule tirant d'un côté lors du freinage peut entraîner un accident grave. Une légère pression sur les freins indiquera s'ils sont affectés par l'eau. Faire sécher les freins en conduisant à très basse vitesse et en appuyant sur les freins légèrement jusqu'à ce que le freinage soit de nouveau normal.***

#### **ATTENTION**

S'assurer que de l'eau n'entre pas dans l'habitacle ou le compartiment moteur. L'intérieur du véhicule se mouillera ou le moteur risque de subir des dommages.

## Conseils concernant la conduite

---

### Surcharge

#### **PRUDENCE**

***Poids de charge du véhicule:***

***Le poids nominal brut sur l'essieu (PNBE) et le poids nominal brut du véhicule (PNBV) sont indiqués sur l'étiquette de standard de sécurité des véhicules automobiles placée sur le montant de la portière du conducteur.***

***Le fait de dépasser ces valeurs peut causer un accident ou des dommages au véhicule. Il est possible d'estimer le poids de la charge en pesant les bagages (ou occupants) individuellement avant de les charger dans le véhicule. S'assurer de ne pas surcharger le véhicule.***

## Attelage d'une remorque

Ne jamais atteler de remorque à ce véhicule Mazda.



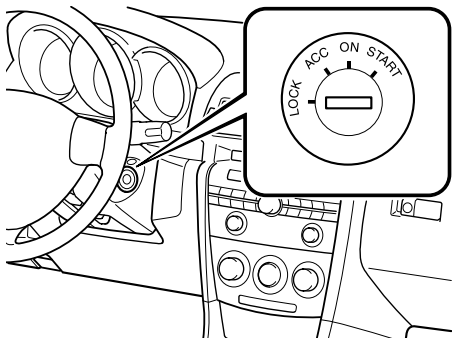
Explication des instruments et commandes.

<b>Démarrage et conduite .....</b>	<b>5-2</b>
Commutateur d'allumage .....	5-2
Démarrage du moteur .....	5-4
Circuit de freinage .....	5-5
Boîte de vitesses manuelle .....	5-9
Boîte de vitesses automatique .....	5-11
Direction assistée .....	5-18
Régulateur de vitesse de croisière * .....	5-19
Système de surveillance de pression des pneus * .....	5-23
 <b>Combiné compteurs et indicateurs .....</b>	 <b>5-29</b>
Compteurs et jauges .....	5-29
 <b>Voyants/témoins et avertisseurs sonores .....</b>	 <b>5-34</b>
Voyants et témoins .....	5-34
Avertisseurs sonores .....	5-46
 <b>Interrupteurs et commandes .....</b>	 <b>5-48</b>
Commande d'éclairage .....	5-48
Clignotants .....	5-51
Antibrouillards * .....	5-52
Essuie-glace et lave-glace de pare-brise .....	5-52
Essuie-glaces et lave-glace de lunette arrière (5 portes) .....	5-56
Dégivreur de lunette arrière .....	5-57
Avertisseur .....	5-58
Feux de détresse .....	5-58

## Démarrage et conduite

### Commutateur d'allumage

#### ▼ Positions du contacteur d'allumage

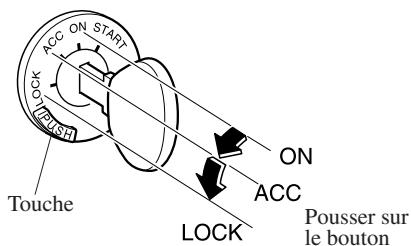


#### **LOCK**

Le volant de direction est bloqué par mesure de sécurité contre le vol. La clé ne peut être retirée que dans cette position.

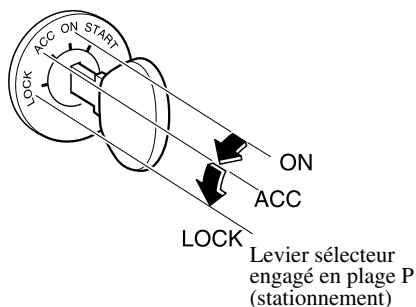
#### **Boîte de vitesses manuelle**

Pour tourner la clé de contact de la position ACC à la position LOCK, pousser sur le bouton avec la clé à la position ACC, puis la tourner jusqu'à la position LOCK.



#### **Boîte de vitesses automatique**

Pour tourner la clé de contact de la position ACC à la position LOCK, le levier sélecteur doit être à la plage P (stationnement).



### **! PRUDENCE**

#### ***Retrait de la clé:***

***Le fait de retirer la clé du contacteur d'allumage pendant que le véhicule se déplace est dangereux. Le retrait de la clé bloque le volant de direction. Il ne sera pas possible de diriger le véhicule et cela risque d'entraîner un grave accident.***

***Ne retirer la clé que lorsque le véhicule est stationné.***

**⚠ PRUDENCE****Non application du frein de stationnement:**

*Le fait de quitter le siège du conducteur sans appliquer le frein de stationnement est dangereux. Le véhicule peut se déplacer de manière inattendue si le frein de stationnement n'est pas appliqué. Ceci peut causer un accident. Avant de quitter le siège du conducteur, appliquer le frein de stationnement et s'assurer que le levier sélecteur est en plage P pour les véhicules à boîte de vitesses automatique ou en première (1) ou marche arrière (R) pour les véhicules à boîte de vitesses manuelle.*

**REMARQUE**

Si la clé est difficile à tourner, déplacer le volant vers la droite et vers la gauche.

**ACC (Accessoires)**

Le volant de direction est débloqué et certains accessoires électriques peuvent fonctionner.

**ON**

Ceci est la position normale lorsque le moteur tourne après le démarrage. Les voyants (sauf celui du système de freinage) doivent être vérifiés avant le démarrage du moteur (page 5-34).

**REMARQUE**

Lorsque la clé de contact est mise à la position ON, le son du moteur de la pompe à essence fonctionnant près du réservoir d'essence peut être audible. Ceci n'indique pas un problème.

**START**

Cette position sert à faire démarrer le moteur. Le moteur est lancé jusqu'à ce qu'on relâche la clé qui revient à la position ON. Le voyant du système de freinage peut être vérifié après que le moteur soit démarré (page 5-34).

**▼ Rappel de clé au contact**

Si la clé est laissée au contact, et qu'elle est en position LOCK ou ACC, un bip se fera entendre lorsque la portière du conducteur est ouverte.

## Démarrage et conduite

### Démarrage du moteur

#### REMARQUE

Le démarrage du moteur est commandé par le système d'allumage de bougie. Ce système est conforme à tous les règlements du Standard Canadien d'Equipements Source d'Interférence régissant la puissance de la pulsation du champ électrique des parasites radio.

1. Tous les occupants du véhicule doivent attacher leur ceinture.
2. S'assurer que le frein de stationnement est appliqué.
3. Appuyer sur la pédale de frein.
4. **(Boîte de vitesses manuelle)**  
Enfoncer la pédale d'embrayage à fond et placer le levier de changement de vitesses au point mort.  
Garder la pédale enfoncée tout en lançant le moteur.  
**(Boîte de vitesses automatique)**  
Placer le levier de sélecteur en plage P. S'il est nécessaire de faire redémarrer le moteur alors que le véhicule est en mouvement, placer le levier de sélecteur en plage N.

#### REMARQUE

**(Boîte de vitesses manuelle)**  
Le démarreur ne fonctionne pas si la pédale d'embrayage **n'est pas** enfoncée à fond.

**(Boîte de vitesses automatique)**  
Le démarreur ne fonctionne pas si le levier sélecteur **n'est pas** en plage P ou N.

5. Tourner la clé de contact sur la position START et la maintenir (pas plus de 10 secondes à la fois) jusqu'à ce que le moteur démarre.

#### ATTENTION

Ne pas faire tourner le démarreur pendant plus de 10 secondes à la fois. Si le moteur cale ou s'il ne démarre pas, attendre 10 secondes avant d'essayer à nouveau. Sinon, le démarreur risque de subir des dommages et la batterie de se décharger.

6. Après le démarrage du moteur, le laisser tourner au ralenti pendant 10 secondes environ.

#### REMARQUE

- Lorsqu'il fait très froid, en dessous de  $-18^{\circ}\text{C}$  ( $0^{\circ}\text{F}$ ), ou si le véhicule n'a pas fonctionné pendant plusieurs jours, laisser le moteur se réchauffer sans appuyer sur la pédale d'accélérateur.
- Que le moteur soit froid ou chaud, il doit démarrer sans que l'on appuie sur la pédale d'accélérateur.



**Circuit de freinage****▼ Freins**

Ce véhicule Mazda est équipé de servofreins qui s'ajustent automatiquement lors d'une utilisation normale.

Si le servofrein ne fonctionne pas, il est possible de s'arrêter en appuyant avec une plus grande force sur la pédale de frein. Cependant, la distance requise pour s'arrêter sera plus longue que normale.

**! PRUDENCE****Rouler avec le moteur arrêté:**

*Le fait de continuer de rouler lorsque le moteur a calé ou est arrêté est dangereux.*

*Le freinage demandera plus d'effort et l'assistance des freins peut s'épuiser si la pédale est pompée. Cela entraînera une distance d'arrêt beaucoup plus longue ou même un accident. Ne pas continuer de rouler lorsque le moteur a calé ou est arrêté, s'arrêter dans un endroit sûr.*

**! PRUDENCE****Conduite avec le pied posé sur la pédale de frein:**

*Le fait de conduire avec le pied continuellement posé sur la pédale de frein ou d'appliquer les freins continuellement sur de longues distances est dangereux. Cela fera surchauffer les freins, entraînant des distances d'arrêt beaucoup plus longues ou même une perte totale de la capacité de freinage. Cela peut faire perdre le contrôle du véhicule et causer un grave accident. Éviter d'appliquer les freins continuellement. Engager un rapport inférieur lors de la descente d'une pente à forte inclinaison.*

**Conduite avec des freins mouillés:**

*Le fait de conduire avec des freins mouillés est dangereux. Une distance d'arrêt plus longue ou le véhicule tirant d'un côté lors du freinage peut entraîner un accident grave. Une légère pression sur les freins indiquera s'ils sont affectés par l'eau. Faire sécher les freins en conduisant à très basse vitesse et en appliquant les freins légèrement jusqu'à ce que le freinage soit de nouveau normal.*

**▼ Frein de stationnement****! ATTENTION**

Le fait de conduire avec le frein de stationnement appliqué entraîne une usure excessive des plaquettes et des garnitures de freins.

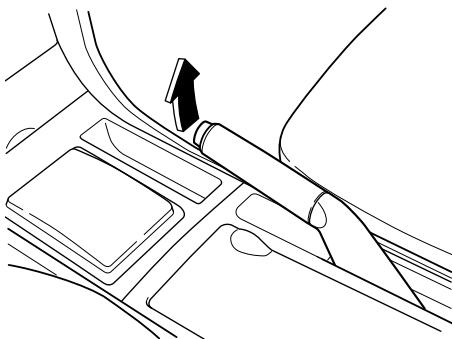
## Démarrage et conduite

### REMARQUE

Pour le stationnement dans la neige, se référer à Conduite hivernale (page 4-11) concernant l'utilisation du frein de stationnement.

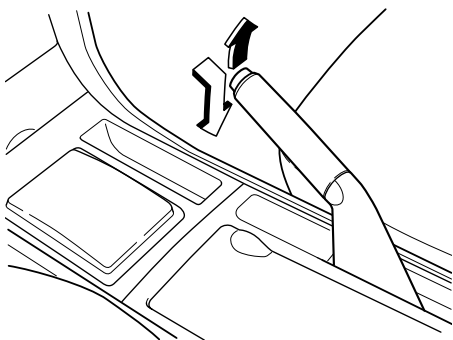
### Application du frein de stationnement

Appuyer sur la pédale de frein puis tirer le levier de frein de stationnement vers le haut complètement.



### Pour relâcher le frein de stationnement

Appuyer sur la pédale de frein, puis tirer le levier de frein de stationnement vers le haut et appuyer sur le bouton. Abaisser la poignée jusqu'à la position de relâchement tout en maintenant le bouton enfoncé.



### ▼ Voyant du système de freinage



Ce voyant a les fonctions suivantes:

#### Voyant de frein de stationnement

Le voyant s'allume lorsque le frein de stationnement est appliqué et que la clé de contact est sur la position START ou ON. Il doit s'éteindre lorsque le frein de stationnement est complètement relâché.

#### Voyant de niveau bas de liquide de frein/voyant du système électronique de distribution de force de freinage

Si le voyant reste allumé après que le frein de stationnement soit complètement relâché, cela peut indiquer une panne du système de freinage.

Se garer sur le bord de la route.

#### Voyant de niveau bas de liquide de frein

La pédale peut être plus dure ou sa course peut être plus longue que normale. Dans ces deux cas, le véhicule prendra plus de temps pour s'arrêter.

1. Avec le moteur arrêté, vérifier le niveau du liquide de frein et ajouter du liquide au besoin (page 8-21).
2. Après avoir ajouté du liquide, vérifier le voyant de nouveau.

Si le voyant reste allumé ou si les freins ne fonctionnent pas correctement, ne pas conduire le véhicule. Le faire remorquer jusque chez un concessionnaire agréé Mazda.

Même si le voyant s'éteint, faire vérifier le circuit de freinage dès que possible.

### **Voyant du système électronique de distribution de force de freinage**

Si l'unité de commande du système électronique de distribution de force de freinage détermine que certaines composantes du système ne fonctionnent pas correctement, l'unité de commande peut allumer le voyant du système de freinage.

Dans ce cas, le voyant d'ABS s'allumera en même temps (page 5-38).

### **PRUDENCE**

***Voyant du système de freinage:***  
***Le fait de conduire avec le voyant du système de freinage allumé est dangereux. Cela indique que les freins risquent de ne pas fonctionner. Si le voyant reste allumé, après s'être assuré que le frein de stationnement est relâché, faire vérifier immédiatement le système de freinage. Ne pas conduire si ce voyant est allumé, contacter un concessionnaire agréé Mazda pour faire inspecter les freins dès que possible.***

### **PRUDENCE**

***Voyant d'ABS et voyant du système de freinage allumés en même temps:***

***Le fait de conduire le véhicule lorsque le voyant d'ABS et le voyant du système de freinage sont tous les deux allumés est dangereux.***

***Lorsque les deux voyants sont allumés, les roues arrière risquent de se bloquer plus rapidement en cas de freinage brusque que dans des conditions normales.***

***Ne pas conduire avec ces deux voyants allumés et contacter un concessionnaire agréé Mazda pour faire inspecter les freins dès que possible.***

### **▼ Système d'antiblocage de frein (ABS)\***

L'unité de commande d'ABS contrôle continuellement la vitesse de chaque roue. Si l'une des roues est sur le point de se bloquer, l'unité d'ABS relâche et applique automatiquement le frein de cette roue.

Le conducteur peut ressentir une légère vibration au niveau de la pédale de frein et un bruit de cliquetis peut être audible provenant du système de freinage. Ceci est normal et dû au fonctionnement du système ABS. Ne pas pomper la pédale de frein, continuer d'appuyer sans relâcher la pression sur la pédale de frein.

## Démarrage et conduite

### **PRUDENCE**

#### **Système ABS:**

***Le système ABS ne peut pas compenser une conduite dangereuse, une vitesse excessive, une conduite trop proche du véhicule qui précède, et les aquaplanages (perte de traction due à la présence d'eau sur la route). Un accident est toujours possible. Ne pas se fier au système ABS pour remplacer une conduite sécuritaire.***

#### **REMARQUE**

Les distances de freinage risquent d'être plus longues sur des matériaux moux recouvrant des surfaces dures (neige ou graviers, par exemple). Dans ces conditions, un véhicule avec un système de freinage normal peut demander des distances plus courtes pour s'arrêter, car le matériau mou accumulé devant une roue bloquée fait ralentir le véhicule.

#### **▼ Voyant du système d'antiblocage de frein (ABS)\***



Le voyant reste allumé quelques secondes lorsque la clé de contact est mise sur la position ON.

Si le voyant d'ABS reste allumé lors de la conduite, cela indique que l'unité d'ABS a détecté une anomalie dans le système. Dans ce cas, les freins fonctionnent normalement comme si le véhicule n'avait pas d'ABS. Dans une telle situation, s'adresser à un concessionnaire agréé Mazda dès que possible.

### **PRUDENCE**

#### ***Voyant d'ABS et voyant du système de freinage allumés en même temps:***

***Le fait de conduire le véhicule lorsque le voyant d'ABS et le voyant du système de freinage sont tous les deux allumés est dangereux.***

***Lorsque les deux voyants sont allumés, les roues arrière risquent de se bloquer plus rapidement en cas de freinage brusque que dans des conditions normales.***

***Ne pas conduire avec ces deux voyants allumés et contacter un concessionnaire agréé Mazda pour faire inspecter les freins dès que possible.***

#### **REMARQUE**

Lorsque le moteur est démarré à l'aide d'une batterie de secours, un régime moteur irrégulier se produit et le voyant d'ABS s'allume. Ceci est dû au manque de puissance de la batterie du véhicule et n'indique pas une anomalie du système.

Faire recharger la batterie dès que possible.

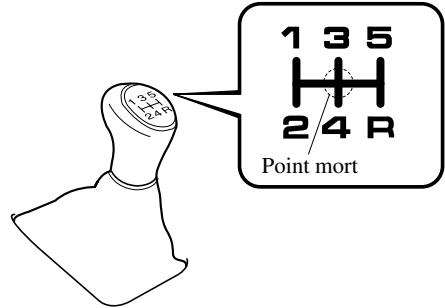
**▼ Assistance des freins\***

En situations de freinage d'urgence, lorsqu'il est nécessaire d'enfoncer la pédale de frein avec une grande force, le système d'assistance des freins fournit une aide supplémentaire, améliorant ainsi les performances de freinage.

Lorsque la pédale de frein est enfoncée fort ou rapidement, les freins sont appliqués très fortement.

**REMARQUE**

- Lorsque la pédale de frein est enfoncée fort ou rapidement à des vitesses plus élevées, la pédale sera plus douce mais les freins sont appliqués très fortement. Ceci est un effet normal du fonctionnement de l'assistance des freins et n'indique pas une anomalie.
- Lorsque la pédale de frein est enfoncée fort ou rapidement à des vitesses plus élevées, un bruit de dé clic de l'unité de servofreins peut être entendu. Ceci est un effet normal du fonctionnement de l'assistance des freins et n'indique pas une anomalie.
- Le système d'assistance des freins ne remplace pas la fonction de freinage principale du véhicule.

**Boîte de vitesses manuelle****▼ Grille de changement de la boîte de vitesses manuelle**

La grille de changement de la boîte de vitesses est conventionnelle, tel qu'illustré.

Enfoncer à fond la pédale d'embrayage en passant les vitesses puis la relâcher lentement.

Un dispositif de sécurité empêche que l'on passe par erreur de cinquième (5) en marche arrière (R). Le levier de changement doit revenir au point mort avant de pouvoir passer en marche arrière (R).

## Démarrage et conduite

### PRUDENCE

#### *Freinage moteur brusque:*

*Le rétrogradage lors de la conduite sur des routes mouillées, enneigées ou gelées ou lors de la conduite à haute vitesse cause un effet de frein moteur soudain qui est dangereux. Le changement soudain de vitesse de rotation des roues peut les faire déraiper. Ceci peut causer la perte de contrôle du véhicule et un accident. Ne pas utiliser d'effet de frein moteur soudain lors de la conduite sur des surfaces glissantes ou à haute vitesse.*

### ATTENTION

- Ne pas garder le pied sur la pédale d'embrayage, sauf lors du passage des vitesses. Ne pas utiliser l'embrayage pour maintenir le véhicule à l'arrêt sur une montée. Garder le pied sur la pédale d'embrayage causera une usure prématurée et des dommages.
- S'assurer que le véhicule est bien à l'arrêt avant d'engager la marche arrière (R). Si la marche arrière (R) est engagée alors que le véhicule se déplace vers l'avant, cela risque d'endommager la boîte de vitesses.

### REMARQUE

S'il est difficile de passer la marche arrière (R), passer au point mort, relâcher la pédale d'embrayage et essayer de nouveau.

### ▼ Recommandations concernant le passage des vitesses

#### Passage sur le rapport supérieur

Lors de l'accélération normale, les points de passage suivants sont recommandés.

Rapport	Vitesse du véhicule
De 1ère en 2ème	21 km/h (13 mi/h)
De 2ème en 3ème	39 km/h (24 mi/h)
De 3ème en 4ème	55 km/h (34 mi/h)
De 4ème en 5ème	78 km/h (49 mi/h)

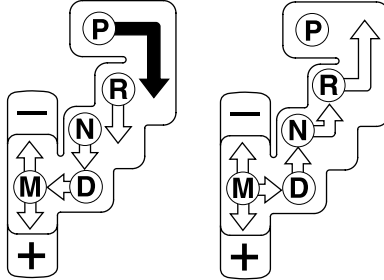
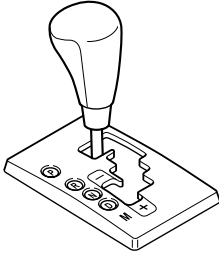
Promenade

Rapport	Vitesse du véhicule
De 1ère en 2ème	18 km/h (11 mi/h)
De 2ème en 3ème	29 km/h (18 mi/h)
De 3ème en 4ème	47 km/h (29 mi/h)
De 4ème en 5ème	68 km/h (42 mi/h)

#### Rétrogradage

Lorsque l'on doit ralentir dans un trafic dense ou **lors de la montée** d'une forte côte, rétrograder avant de faire peiner le moteur. Ceci évite que le moteur cale et permet une meilleure accélération lorsque plus de vitesse est nécessaire.

**Lors de la descente** d'une forte pente, rétrograder pour maintenir une vitesse sécuritaire et pour limiter l'usure des freins.

**Boîte de vitesses automatique****Positions de blocage:**

Indique qu'il faut appuyer sur la pédale de frein pour changer de plage.  
(La clé de contact doit être sur la position ON.)



Indique que le levier sélecteur peut être déplacé librement à toute position.

**▼ Plages de la boîte de vitesses**

Le levier sélecteur doit être à la plage P ou N pour pouvoir faire démarrer le moteur.

**P (Stationnement)**

La position de stationnement P verrouille la boîte de vitesses et évite que les roues avant ne tournent.

** PRUDENCE****Maintient du véhicule à l'arrêt à l'aide de la plage P:**

*Le fait de mettre le levier sélecteur en plage P seulement sans utiliser le frein de stationnement pour maintenir le véhicule à l'arrêt est dangereux. Si la plage P ne reste pas engagée, le véhicule risque de se déplacer et de causer un accident. Pour maintenir le véhicule à l'arrêt, mettre le levier sélecteur en plage P ET appliquer le frein de stationnement.*

## Démarrage et conduite

### ATTENTION

- Le fait de passer en plage P, N ou R lorsque le véhicule est en mouvement, peut endommager la boîte de vitesses.
- Le fait de passer à une plage de conduite ou en marche arrière lorsque le moteur tourne à un régime plus rapide que le ralenti, peut endommager la boîte de vitesses.

### **R (Marche arrière)**

En plage R, le véhicule se déplace vers l'arrière. Le véhicule doit être arrêté avant d'engager la plage R ou avant de passer à une autre plage à partir de R, sauf dans certaines occasions rares comme décrit dans "Pour désembourber le véhicule (page 4-10)".

### **N (Point mort)**

En plage N, les roues et la boîte de vitesses ne sont pas bloquées. Sur la moindre pente, le véhicule roulera si le frein de stationnement ou si les freins ne sont pas appliqués.

### PRUDENCE

#### **Passage de N ou de P à une autre plage:**

*Il est dangereux de passer de la plage N ou P à un rapport de conduite lorsque le moteur tourne à un régime supérieur au régime de ralenti. Le véhicule pourrait se déplacer brusquement et causer un accident ou de graves blessures. Si le moteur tourne à un régime supérieur au ralenti, ne pas passer de la plage N ou P à un rapport de conduite.*

#### **Passage à la plage N pendant la conduite:**

*Le passage à la plage N pendant la conduite est dangereux. Le frein moteur ne peut pas être appliqué lors de la décélération, ce qui peut causer un accident ou de graves blessures. Ne pas engager le point mort pendant la conduite du véhicule.*

### ATTENTION

Ne pas engager le point mort pendant la conduite du véhicule. Cela risque de causer des dommages à la boîte de vitesses.

### **D (Conduite)**

D est la position normale pour la conduite. A partir de la position arrêtée, la boîte de vitesses passera automatiquement par une séquence de changement de vitesses à quatre rapports.



**M (Manuelle)**

M est la position pour le mode de sélection manuelle des rapports. Les rapports peuvent être sélectionnés à l'aide d'une légère poussée du levier sélecteur. Se référer à Mode de sélection manuelle des rapports (page 5-14).

**▼ Système de verrouillage de levier sélecteur**

**Le système de verrouillage du levier sélecteur empêche de déplacer le levier sélecteur de la plage P à moins que la pédale de frein ne soit enfoncée.**

Pour passer de la plage P à une autre plage:

1. Maintenir la pédale de frein enfoncée.
2. Démarrer le moteur.
3. Déplacer le levier sélecteur.

**REMARQUE**

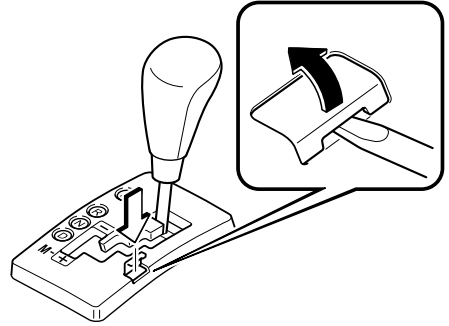
- Lorsque la clé de contact est à la position ACC ou LOCK, il n'est pas possible de quitter la plage P.
- Pour s'assurer que la boîte de vitesses est en position de stationnement, **la clé de contact ne peut pas être retirée si le levier sélecteur n'est pas en plage P.**

**▼ Déverrouillage d'urgence**

Si le levier sélecteur ne peut pas être déplacé de la plage P en utilisant la méthode appropriée, maintenir la pédale enfoncée.

1. Retirer le cache du dispositif de déverrouillage à l'aide d'un tournevis.

2. Introduire le tournevis et pousser le levier vers le bas.



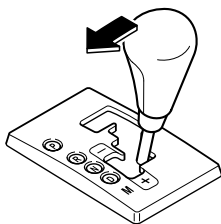
3. Déplacer le levier sélecteur.
4. Faire vérifier le système par un concessionnaire agréé Mazda.

## Démarrage et conduite

### ▼ Mode de sélection manuelle des rapports

Ce mode donne la sensation de conduire un véhicule à boîte de vitesses manuelle, en opérant le levier sélecteur pour contrôler le régime du moteur et le couple appliqué aux roues avant comme avec une boîte de vitesses manuelles lorsque plus de contrôle est requis.

Pour passer en mode de sélection manuelle des rapports, déplacer le levier de la plage D à la plage M.



Pour revenir au mode de sélection automatique des rapports, déplacer le levier sélecteur de la plage M à la plage D.

#### REMARQUE

- Si le mode de sélection manuelle des rapports est engagé lorsque le véhicule est arrêté, le rapport M1 est sélectionné.
- Si le rapport supérieur est sélectionné lorsque le véhicule est à l'arrêt et M1 sélectionné, le rapport M2 est sélectionné. Le rapport M2 peut être utile pour démarrer sur des surfaces glissantes.

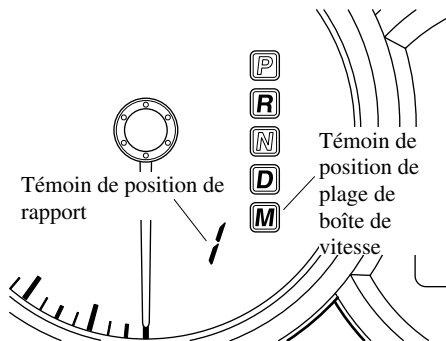
### Témoins

#### Témoin de position de plage de boîte de vitesse

En mode de sélection manuelle des rapports, le témoin de position de plage de boîte de vitesse "M" s'allume sur le tableau de bord.

#### Témoin de position de rapport

Le symbole de la plage sélectionnée s'allume.

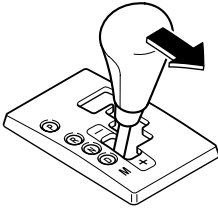


#### REMARQUE

Si les rapports ne peuvent pas être rétrogradés lors de la conduite à une vitesse élevée, le témoin de position de plage de boîte de vitesse et le témoin de position de rapport clignotent deux fois pour indiquer l'impossibilité de rétrograder.

**Sélection des rapports****Passage manuel de rapports supérieurs****(M1 → M2 → M3 → M4)**

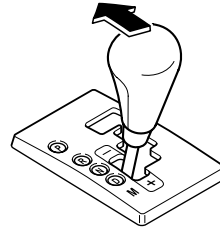
Pour passer un rapport supérieur, appliquer une légère pression vers l'arrière sur le levier sélecteur (+).

**REMARQUE**

- A basses vitesses, les rapports supérieurs peuvent ne pas être sélectionnés, suivant la vitesse à laquelle le véhicule roule.
- En mode de sélection manuelle des rapports, les rapports ne sont pas sélectionnés automatiquement. Ne pas pousser le régime moteur jusqu'à la ZONE ROUGE du compte-tours. Si l'aiguille du compte-tours entre dans la ZONE ROUGE, un effet de frein moteur peut être ressenti, car l'alimentation en carburant du moteur est coupée afin de protéger celui-ci. Ceci n'indique pas une anomalie.
- Lorsque l'accélérateur est complètement enfoncé, la boîte de vitesses rétrograde suivant la vitesse du véhicule.

**Passage manuel de rapports inférieurs****(M4 → M3 → M2 → M1)**

Pour passer un rapport inférieur, appliquer une légère pression vers l'avant sur le levier sélecteur (-).

**! PRUDENCE*****Freinage moteur brusque:***

***Le rétrogradage lors de la conduite sur des routes mouillées, enneigées ou gelées ou lors de la conduite à haute vitesse cause un effet de frein moteur soudain qui est dangereux. Le changement soudain de vitesse de rotation des roues peut les faire dériver. Ceci peut causer la perte de contrôle du véhicule et un accident. Ne pas utiliser d'effet de frein moteur soudain lors de la conduite sur des surfaces glissantes ou à haute vitesse.***

## Démarrage et conduite

### REMARQUE

- A vitesses élevées, les rapports inférieurs peuvent ne pas être sélectionnés, suivant la vitesse à laquelle le véhicule roule.
- A la décélération, les rapports peuvent rétrograder automatiquement suivant la vitesse du véhicule.
- Lorsque l'accélérateur est complètement enfoncé, la boîte de vitesses rétrograde suivant la vitesse du véhicule.

### Spécifications des sélections de rapports (Moteur de 2.0 litres)

#### Passage de rapports supérieurs

Si la vitesse du véhicule est inférieure à la vitesse spécifiée pour le rapport supérieur, alors le rapport supérieur ne peut pas être sélectionné.

Rapport	Vitesse du véhicule
M1→M2	Vous pouvez sélectionner le rapport M2 que le véhicule soit à l'arrêt ou roule.
M2→M3	20 km/h (12 mi/h)
M3→M4	40 km/h (24 mi/h)

#### Rétrogradation des rapports

Si la vitesse du véhicule est supérieure à la vitesse spécifiée pour le rapport inférieur, alors le rapport inférieur ne peut pas être sélectionné.

Rapport	Vitesse du véhicule
M4→M3	180 km/h (112 mi/h)
M3→M2	119 km/h (74 mi/h)
M2→M1	47 km/h (30 mi/h)

Lors de la décélération, le rétrogradage des rapports se fait automatiquement lorsque la vitesse baisse aux vitesses suivantes:

Rapport	Vitesse du véhicule
M4→M3	31 km/h (19 mi/h)
M3 ou M2→M1	12 km/h (7 mi/h)

### REMARQUE

Si le véhicule est conduit à basse vitesse de l'arrêt au rapport M2, les rapports peuvent ne pas rétrograder à M1 automatiquement.

Si la reprise a été faite aux vitesses suivantes ou inférieures, les rapports rétrogradent automatiquement:

Rapport	Vitesse du véhicule
M4→M3	170 km/h (105 mi/h)
M3→M2	72 km/h (44 mi/h)

### Spécifications des sélections de rapports (Moteur de 2.3 litres)

#### Passage de rapports supérieurs

Si la vitesse du véhicule est inférieure à la vitesse spécifiée pour le rapport supérieur, alors le rapport supérieur ne peut pas être sélectionné.

Rapport	Vitesse du véhicule
M1→M2	Vous pouvez sélectionner le rapport M2 que le véhicule soit à l'arrêt ou roule.
M2→M3	20 km/h (12 mi/h)
M3→M4	35 km/h (21 mi/h)

**Rétrogradation des rapports**

Si la vitesse du véhicule est supérieure à la vitesse spécifiée pour le rapport inférieur, alors le rapport inférieur ne peut pas être sélectionné.

Rapport	Vitesse du véhicule
M4→M3	142 km/h (89 mi/h)
M3→M2	100 km/h (63 mi/h)
M2→M1	40 km/h (25 mi/h)

Lors de la décélération, le rétrogradage des rapports se fait automatiquement lorsque la vitesse baisse aux vitesses suivantes:

Rapport	Vitesse du véhicule
M4→M3	31 km/h (19 mi/h)
M3 ou M2→M1	12 km/h (7 mi/h)

**REMARQUE**

Si le véhicule est conduit à basse vitesse de l'arrêt au rapport M2, les rapports peuvent ne pas rétrograder à M1 automatiquement.

Si la reprise a été faite aux vitesses suivantes ou inférieures, les rapports rétrogradent automatiquement:

Rapport	Vitesse du véhicule
M4→M3	135 km/h (83 mi/h)
M3→M2	64 km/h (39 mi/h)

**Recommandations concernant le passage des vitesses****Passage sur le rapport supérieur**

Pour une accélération normale et la promenade, les points de passage suivants sont recommandés.

Rapport	Vitesse du véhicule
M1 en M2	24 km/h (15 mi/h)
M2 en M3	40 km/h (25 mi/h)
M3 en M4	65 km/h (40 mi/h)

**Rétrogradage**

Lorsque l'on doit ralentir dans un trafic dense ou **lors de la montée** d'une forte côte, rétrograder avant de faire peiner le moteur. Ceci donne une meilleure accélération lorsque plus de vitesse est nécessaire.

**Lors de la descente** d'une forte pente, rétrograder pour maintenir une vitesse sécuritaire et pour limiter l'usure des freins.

**▼ Conseils concernant la conduite****Dépassement**

Pour plus de puissance lors du dépassement d'un autre véhicule ou pour monter une forte pente, appuyer à fond sur l'accélérateur. La boîte de vitesses rétrogradera à un rapport inférieur, suivant la vitesse du véhicule.

**Démarrage en côte**

Pour monter une côte à partir de la position arrêtée:

1. Appuyer sur la pédale de frein.
2. Passer en plage D ou M1, suivant la charge du véhicule et l'inclinaison de la pente.

## Démarrage et conduite

---

3. Relâcher les freins tout en accélérant graduellement.

### Descente de pente

Lors de la descente de forte pente, passer à une plage de rapport inférieur, suivant la charge du véhicule et l'inclinaison de la pente. Descendre lentement, n'utiliser les freins que de façon occasionnelle pour éviter qu'ils ne surchauffent.

## Direction assistée

La direction n'est assistée que lorsque le moteur fonctionne. Si le moteur est arrêté ou si le système de direction assistée ne fonctionne pas, il est possible de diriger le véhicule mais cela demande un plus grand effort physique.

Si pendant la conduite normale, la direction est dure, s'adresser à un concessionnaire agréé Mazda.

### ATTENTION

Ne jamais maintenir le volant de direction tourné à fond, vers la droite ou vers la gauche, pendant plus de cinq secondes si le moteur tourne. Cela pourrait endommager le système de direction assistée.

### ▼ Témoin d'anomalie de la direction assistée



Ce témoin s'allume lorsque la clé de contact est mise à la position ON et s'éteint lorsque le moteur est démarré.

Le témoin s'allume pour indiquer que la direction assistée ne fonctionne pas. Si le témoin s'allume, arrêter, puis redémarrer le moteur.

Si le témoin ne s'allume pas après le redémarrage du moteur, cela indique que la direction assistée est de nouveau disponible et qu'une utilisation normale est possible.

Si le témoin reste allumé, la direction assistée ne fonctionne toujours pas. S'adresser à un concessionnaire agréé Mazda.

#### REMARQUE

Le système d'assistance de la direction ne fonctionnera pas lorsque le témoin d'anomalie de la direction assistée est allumé. La direction sera disponible, mais demande un plus grand effort physique.

## Régulateur de vitesse de croisière\*

Le régulateur de vitesse de croisière permet de régler et de maintenir automatiquement la vitesse du véhicule à n'importe quelle vitesse supérieure à 30 km/h (19 mi/h).

### PRUDENCE

#### Utilisation du régulateur de vitesse de croisière:

*Le fait d'utiliser le régulateur de vitesse de croisière dans les conditions suivantes peut faire perdre le contrôle du véhicule:*

- *Terrain vallonné*
- *Côtes raides*
- *Trafic important ou variable*
- *Routes glissantes ou sinueuses*
- *Toute condition semblable qui demande des variations de la vitesse*

*Dès lors, ne pas utiliser le régulateur de vitesse de croisière dans ces conditions.*

### ▼ Témoin principal de régulateur de vitesse de croisière

## CRUISE MAIN

Ce témoin s'allume lorsque l'interrupteur ON/OFF est pressé et le système de régulateur de vitesse de croisière est activé.

## Démarrage et conduite

### ▼ Témoin de réglage du régulateur de vitesse de croisière

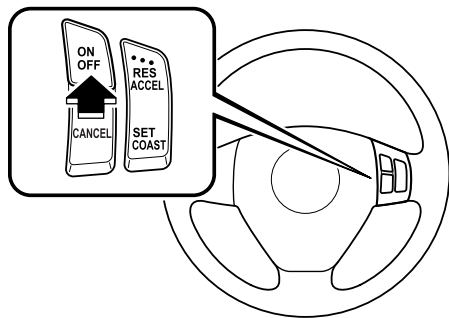
# CRUISE

Ce témoin s'allume lorsqu'une vitesse de croisière est réglée.

### ▼ Mise en/hors fonction

Pour mettre le système en fonction, appuyer sur l'interrupteur ON/OFF. Le témoin principal de régulateur de vitesse de croisière s'allume.

Pour mettre le système hors fonction, appuyer de nouveau sur l'interrupteur. Le témoin principal de régulateur de vitesse de croisière s'éteint.



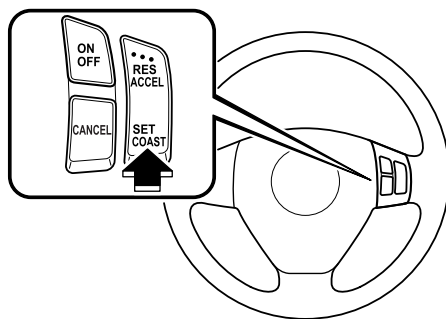
## ! PRUDENCE

### Interrupteur principal de régulateur de vitesse de croisière:

*Le fait de laisser l'interrupteur ON/OFF en circuit lorsque le régulateur de vitesse de croisière n'est pas utilisé est dangereux car il peut être mis en marche accidentellement. Ceci peut entraîner la perte de contrôle du véhicule. Garder l'interrupteur ON/OFF hors circuit lorsque le régulateur n'est pas utilisé.*

### ▼ Pour régler la vitesse

1. Activer le système de régulateur de vitesse de croisière.
2. Accélérer jusqu'à la vitesse désirée, qui doit être supérieure à 30 km/h (19 mi/h).
3. Appuyer sur le bouton SET/COAST et le relâcher à la vitesse désirée. En même temps, relâcher l'accélérateur.



Ne pas maintenir le bouton enfoncé. Jusqu'à ce qu'il soit relâché, la vitesse diminue (à moins que l'on n'accélère) et la vitesse désirée ne sera pas obtenue.



## Démarrage et conduite

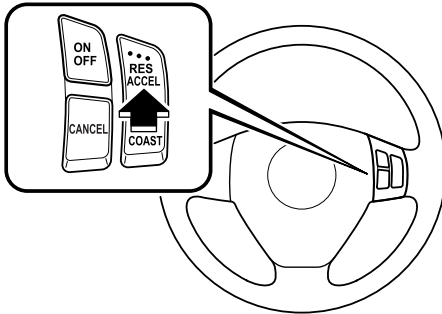
### REMARQUE

- Le réglage ne peut être fait que 2 secondes après que l'interrupteur ON/OFF soit mis en circuit.
- Sur une côte, la vitesse du véhicule peut diminuer lors de la montée ou augmenter lors de la descente.

### ▼ Pour augmenter la vitesse de croisière

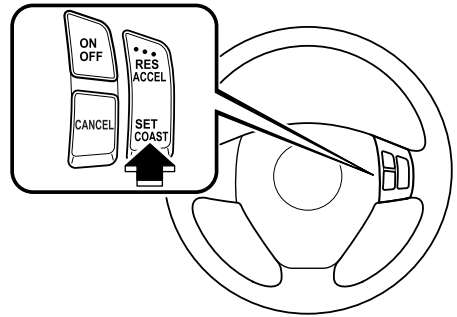
Utiliser l'une des méthodes suivantes.

- Appuyer sur le bouton RES/ACCEL et le maintenir. Le véhicule accélérera. Relâcher le bouton à la vitesse désirée.



Ce véhicule est équipé d'une fonction "une touche" qui permet d'augmenter la vitesse actuelle du véhicule de 1,6 km/h (1 mi/h) par une légère pression momentanée du bouton RES/ACCEL. Plusieurs pressions augmenteront la vitesse du véhicule de 1,6 km/h (1 mi/h) pour chaque pression.

- Accélérer jusqu'à la vitesse désirée. Appuyer sur le bouton SET/COAST et le relâcher immédiatement.



### REMARQUE

Accélérer normalement si une vitesse supérieure est momentanément nécessaire alors que le régulateur de vitesse de croisière est enclenché. Une vitesse supérieure ne dérange pas son fonctionnement et ne change pas la vitesse réglée.

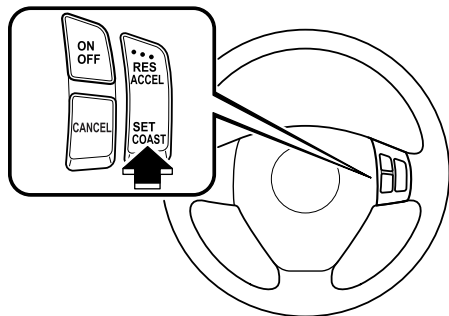
Relâcher la pédale d'accélérateur pour revenir à la vitesse réglée.

## Démarrage et conduite

### ▼ Pour diminuer la vitesse de croisière

Appuyer sur le bouton SET/COAST et le maintenir. Le véhicule ralentira graduellement.

Relâcher le bouton à la vitesse désirée.

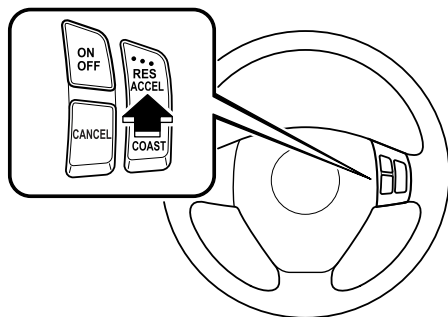


Ce véhicule est équipé d'une fonction "une touche" qui permet de réduire la vitesse actuelle du véhicule de 1,6 km/h (1 mi/h) par une légère pression momentanée du bouton SET/COAST. Plusieurs pressions réduiront la vitesse du véhicule de 1,6 km/h (1 mi/h) pour chaque pression.

### ▼ Pour rétablir la vitesse de croisière à une vitesse supérieure à 30 km/h (19 mi/h)

Si la fonction du régulateur de vitesse de croisière a été annulée sans utiliser l'interrupteur ON/OFF et que le système est encore en fonction, il est possible de revenir à la dernière vitesse réglée en appuyant sur le bouton RES/ACCEL.

Si la vitesse du véhicule est inférieure à 30 km/h (19 mi/h), accélérer jusqu'à 30 km/h (19 mi/h) puis appuyer sur le bouton RES/ACCEL.

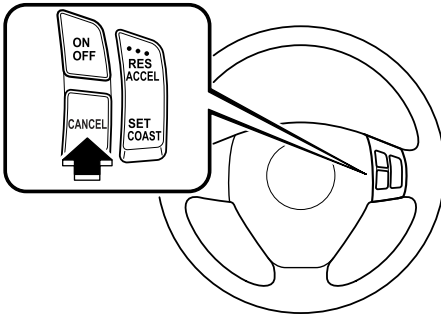


### ▼ Pour annuler

Pour désenclencher le système, utiliser **l'une** des méthodes suivantes:

- Appuyer sur l'interrupteur ON/OFF.
- Appuyer légèrement sur la pédale de frein.
- Appuyer sur la pédale d'embrayage. (Boîte de vitesses manuelle uniquement)

- Appuyer sur le bouton CANCEL.



Le système est mis hors circuit lorsque le contact est coupé.

#### REMARQUE

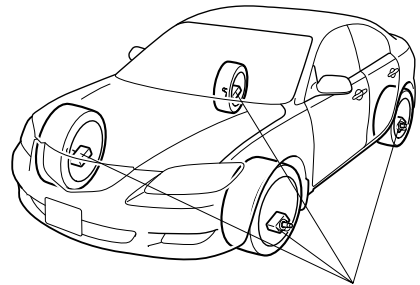
Le fonctionnement du régulateur de vitesse de croisière s'annule si la vitesse diminue à plus de 15 km/h (9 mi/h) en dessous de la vitesse réglée ou à moins de 30 km/h (19 mi/h).

## Système de surveillance de pression des pneus\*

Le système de surveillance de pression des pneus (TPMS) surveille la pression de chaque pneu.

Si la pression de gonflage est trop basse ou trop élevée dans un ou plusieurs des pneus, le système l'indique au conducteur au moyen du voyant dans le tableau de bord et de l'avertisseur sonore.

Les capteurs de pression des pneus installés sur chaque roue envoient les informations de pression de gonflage par signal radio au récepteur situé dans le véhicule.



Capteurs de pression des pneus

Le système de surveillance de pression des pneus ne remplace pas la nécessité de vérifier la pression et l'état de tous les pneus quotidiennement avant de conduire.

## Démarrage et conduite

### ATTENTION

- Lorsque le voyant du système de surveillance de pression des pneus est allumé, cela indique qu'un ou plusieurs pneus sont sous-gonflés. Il faut s'arrêter, vérifier les pneus dès que possible et les gonfler à la pression correcte indiquée sur la plaque d'information des pneus du véhicule. Le fait de conduire avec un pneu sous-gonflé cause une surchauffe de ce dernier et par conséquent sa défaillance. Le sous-gonflage affecte aussi l'économie de carburant, la longévité des pneus ainsi que la maniabilité du véhicule et le freinage. Chaque pneu, incluant la roue de secours, doit être vérifié une fois par mois, à froid, et la pression de gonflage réglée à la pression recommandée sur la plaque d'information des pneus du véhicule et dans le manuel "Conduite et Entretien".
- Afin d'éviter de fausses indications, le système fait un échantillonnage pendant une certaine période avant d'indiquer un problème. Ceci fait qu'il n'indiquera pas instantanément un dégonflage soudain ou une explosion d'un pneu.

### REMARQUE

Cet appareil est conforme à la partie 15 de la Réglementation FCC. Le fonctionnement étant sujet aux deux conditions suivantes: (1) cet appareil ne doit pas causer d'interférences néfastes, et (2) cet appareil doit accepter toutes les interférences reçues, incluant toute interférence qui risque de causer un mauvais fonctionnement.

### ▼ Voyant du système de surveillance de pression des pneus



Ce voyant s'allume pendant quelques secondes lorsque la clé de contact est mise à la position ON.

Ensuite, le voyant s'allume lorsque la pression de gonflage d'un ou plusieurs pneus est trop basse ou trop élevée et clignote en cas d'anomalie du système.

**⚠ PRUDENCE**

**Maniabilité du véhicule lorsque le voyant du système de surveillance de pression des pneus s'allume ou clignote:**

*Lorsque le voyant du système de surveillance de pression des pneus s'allume ou clignote ou lorsque l'avertisseur sonore de pression des pneus retentit, il est dangereux de conduire le véhicule à haute vitesse ou de manœuvrer ou freiner brusquement. Le contrôle du véhicule peut être affecté, ce qui peut causer un accident.*

*Lorsque le voyant du système de surveillance de pression des pneus s'allume ou clignote, ou lorsque l'avertisseur sonore de pression des pneus retentit, ralentir immédiatement et éviter de manœuvrer et freiner brusquement. Faire vérifier ou réparer le système et les pneus, dès que possible.*

**Ignorer le voyant:**

*Le fait d'ignorer le voyant est dangereux, même si l'on sait pourquoi il est allumé. Corriger tout problème dès que possible avant qu'il ne se transforme en une situation dangereuse qui peut causer la défaillance d'un pneu et un accident grave.*

**Voyant du système de surveillance de pression des pneus allumé/avertisseur sonore de pression des pneus retentit**

Lorsque le voyant du système de surveillance de pression des pneus s'allume ou lorsque l'avertisseur sonore de pression des pneus retentit (environ 3 secondes), la pression de gonflage est trop basse ou trop élevée dans l'un ou plusieurs des pneus.

Faire régler la pression des pneus à la pression correcte par un concessionnaire agréé Mazda ou à la station-service la plus proche. Se référer au tableau de gonflage des pneus (page 10-7).

**⚠ ATTENTION**

Lors du remplacement ou de la réparation des pneus, des jantes ou des deux, faire faire le travail par un concessionnaire agréé Mazda, sinon les capteurs de pression des pneus peuvent être endommagés.

Si le voyant du système de surveillance de pression des pneus s'allume de nouveau même après que les pressions des pneus soient réglées, cela peut indiquer la présence d'une crevaillon. Remplacer le pneu crevé par la roue de secours temporaire (page 7-6).

**REMARQUE**

La roue de secours à usage temporaire ne possède pas de capteur de pression du pneu. Le voyant clignote continuellement tant que la roue de secours à usage temporaire est utilisée.

## Démarrage et conduite

### Le voyant clignote

Lorsque le voyant clignote, cela peut indiquer une anomalie du système. S'adresser à un concessionnaire agréé Mazda.

### ▼ **Activation erronée du système**

Lorsque le voyant clignote, cela peut indiquer une anomalie du système. S'adresser à un concessionnaire agréé Mazda.

Une activation erronée du système peut se produire dans les cas suivants:

- Lorsqu'il y a un équipement ou un dispositif proche du véhicule qui utilise la même fréquence radio que celle des capteurs de pression des pneus.
- Lorsqu'un objet métallique de grande taille (comme un appareil électroménager électrique ou un ordinateur) est placé sur le côté droit du siège arrière, bloquant les signaux radio du capteur de pression de pneu au récepteur.
- Lors de l'utilisation des dispositifs suivants dans le véhicule, ils peuvent gêner le fonctionnement du récepteur.
  - Un appareil numérique tel qu'un ordinateur portable.
  - Un convertisseur de tension tel qu'un convertisseur CC-CA.
- Lorsqu'une accumulation excessive de neige ou de glace adhère au véhicule, en particulier autour des roues.
- Lorsque les piles des capteurs de pression des pneus sont usagées.
- Lorsqu'une roue non équipée d'un capteur de pression de pneu est utilisée.

- Lorsque des pneus avec flancs ceinturés d'acier sont utilisés.
- Lorsque des chaînes à neige sont utilisées.

### ▼ **Pneus et jantes**

#### Changement de pneus et de jantes

L'opération suivante permet au système de surveillance de pression des pneus d'identifier le signal de code d'identification unique d'un capteur de pression de pneu lorsque les pneus ou les jantes sont changés, comme lors de l'installation ou du retrait des pneus d'hiver.

#### **REMARQUE**

Chaque capteur de pression de pneu a un signal de code d'identification unique. Le signal de code doit être enregistré par le système de surveillance de pression des pneus avant qu'il puisse fonctionner. La manière la plus facile est de faire changer les pneus et faire procéder à l'enregistrement du signal de code d'identification par un concessionnaire agréé Mazda.

#### **Lorsque le changement des pneus est fait par un concessionnaire agréé Mazda**

L'enregistrement du signal de code d'identification des capteurs de pression des pneus sera fait automatiquement lorsqu'un concessionnaire agréé Mazda change les pneus ou roues du véhicule.

**Lorsque le changement des pneus est fait par le propriétaire**

Si le propriétaire ou quelqu'un d'autre fait le changement des pneus, le conducteur ou la personne faisant le changement peut également exécuter les étapes pour que le système de surveillance de pression des pneus effectue l'enregistrement du signal de code d'identification.

1. Après avoir changé les pneus, mettre la clé de contact à la position ON puis la remettre à la position ACC ou LOCK.
2. Attendre 15 minutes environ.
3. Après environ 15 minutes, conduire le véhicule à une vitesse de 20 km/h (12 mi/h) ou plus pendant plusieurs minutes et le signal de code d'identification des capteurs de pression des pneus sera enregistré automatiquement.

**REMARQUE**

Si le véhicule est conduit dans les 15 minutes consécutives au changement des pneus ou jantes, le voyant du système de surveillance de pression des pneus clignote car le signal de code d'identification des capteurs de pression des pneus n'a pas pu être enregistré. Dans un tel cas, arrêter le véhicule pendant 15 minutes environ, après quoi le signal de code d'identification des capteurs de pression des pneus sera enregistré après plusieurs minutes de conduite.

**Remplacement des jantes et des pneus**** ATTENTION**

- Lors du remplacement ou de la réparation des pneus, des jantes ou des deux, faire faire le travail par un concessionnaire agréé Mazda, sinon les capteurs de pression des pneus peuvent être endommagés.
- Les jantes montées sur ce véhicule Mazda sont spécialement conçues pour l'installation de capteurs de pression des pneus. Ne pas utiliser des jantes non d'origine, car il peut ne pas être possible d'y installer les capteurs de pression des pneus.

S'assurer de faire installer les capteurs de pression des pneus à chaque fois que des pneus ou jantes sont remplacés.

Lors du changement d'un pneu, d'une jante ou des deux, les types suivants de capteurs de pression des pneus peuvent être installés.

- Un capteur de pression de pneu retiré de l'ancienne jante et installé sur la nouvelle.
- Le même capteur de pression de pneu utilisé avec la même jante. Seul le pneu est remplacé.
- Un capteur de pression de pneu neuf installé sur une nouvelle jante.

## Démarrage et conduite

---

### REMARQUE

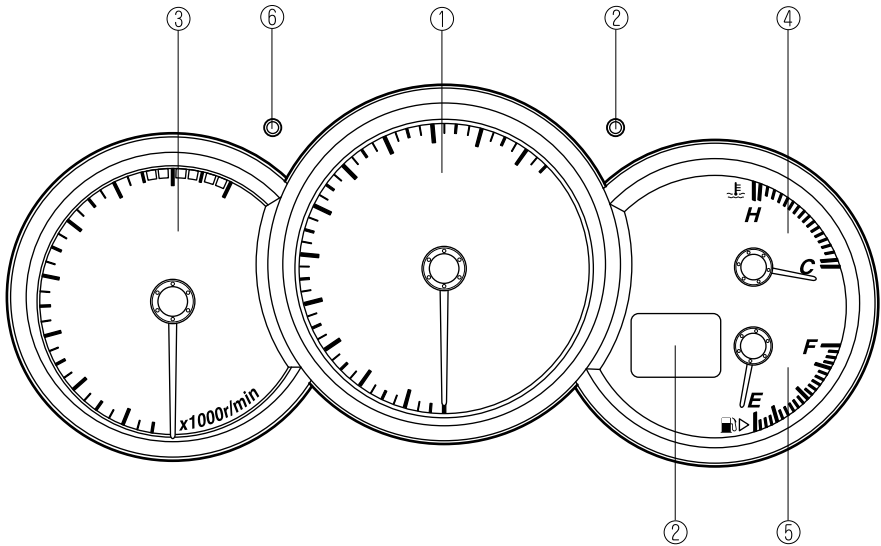
- Le signal de code d'identification du capteur de pression de pneu doit être enregistré lorsqu'un nouveau capteur de pression des pneus est acheté. Pour l'achat de capteurs de pression des pneus et l'enregistrement du signal de code d'identification du capteur de pression de pneu, s'adresser à un concessionnaire agréé Mazda.
- Lors de la réinstallation sur une jante d'un capteur de pression des pneus déjà installé, remplacer l'anneau d'étanchéité du capteur de pression des pneus.



## Compteurs et jauges

### (Compteur noir)

Lorsque la clé de contact est à la position ON, les jauges du tableau de bord s'allument.



- ① Compteur de vitesse ..... page 5-30
- ② Compteur totalisateur, compteur journalier et sélecteur ..... page 5-30
- ③ Compte-tours ..... page 5-32
- ④ Jauge de température du liquide de refroidissement du moteur ..... page 5-32
- ⑤ Jauge de carburant ..... page 5-32
- ⑥ Bouton de sélection du gradateur de combiné d'instruments (Compteur noir) ..... page 5-33

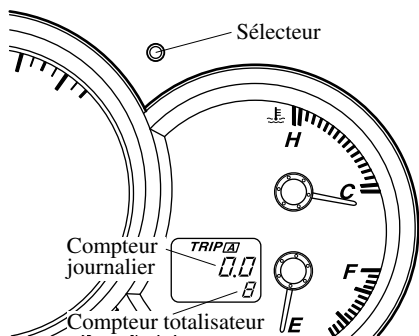
## Combiné compteurs et indicateurs

### ▼ Compteur de vitesse

Le compteur de vitesse indique la vitesse du véhicule.

### ▼ Compteur totalisateur, compteur journalier et sélecteur

Le mode d'affichage peut être changé entre l'affichage du compteur journalier A et l'affichage du compteur journalier B en appuyant sur le sélecteur pendant leur affichage. Le mode sélectionné sera affiché.



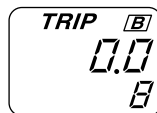
Compteur journalier A



Compteur totalisateur

Appuyer sur le sélecteur

Compteur journalier B



Compteur totalisateur

Appuyer sur le sélecteur

## Combiné compteurs et indicateurs

### REMARQUE

- **(Compteur standard)**

Le compteur totalisateur et le compteur journalier peuvent être affichés comme suit même lorsque la clé de contact est en position ACC ou LOCK.

- Affichés pendant 10 minutes après que la clé de contact soit mise à la position ACC ou LOCK à partir de la position ON.
- Affichés pendant 10 minutes après que la portière du conducteur soit ouverte.

- **(Compteur noir)**

Lorsque la clé de contact est à la position ACC ou LOCK, les compteurs totalisateur et journalier ne peuvent pas être affichés, cependant, si le sélecteur est pressé par erreur, cela peut commuter les compteurs journaliers ou les réinitialiser pendant environ 10 minutes dans les cas suivants:

- Après que la clé de contact soit mise à la position ACC ou LOCK à partir de la position ON.
- Suite à l'ouverture de la portière du conducteur.

### Compteur totalisateur

Le compteur totalisateur enregistre la distance totale parcourue par le véhicule.

### Compteur journalier

Le compteur journalier peut enregistrer la distance totale parcourue pour deux trajets. Une est enregistrée dans le compteur journalier A et l'autre dans le compteur journalier B.

Par exemple, le compteur journalier A peut enregistrer la distance d'un point d'origine, et le compteur journalier B la distance à partir du dernier plein de carburant.

Lorsque le compteur journalier A est sélectionné, si l'on appuie sur le sélecteur de nouveau à moins d'une seconde cela changera l'affichage au compteur journalier B.

Lorsque le compteur journalier A est sélectionné, TRIP A sera affiché. Lorsque le compteur journalier B est sélectionné, TRIP B sera affiché.

Le compteur journalier enregistre la distance parcourue par le véhicule jusqu'à ce que le compteur soit remis à zéro. Pour remettre le compteur à zéro, maintenir le sélecteur enfoncé pendant plus d'une seconde. Ce compteur peut être utilisé pour calculer la distance parcourue lors d'un voyage ou la consommation de carburant.

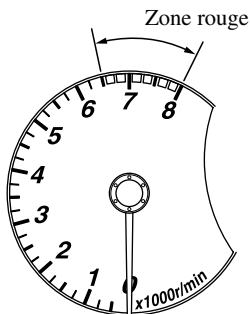
### REMARQUE

- Seuls les compteurs journaliers enregistrent les dixièmes de kilomètre (mille).
- L'enregistrement des compteurs journaliers sera remis à zéro lorsque:
  - L'alimentation est interrompue (fusible grillé ou batterie débranchée).
  - Le véhicule atteint 999,9 kilomètres (milles).

## Combiné compteurs et indicateurs

### ▼ Compte-tours

Le compte-tours indique le régime moteur en milliers de tours par minute ( $r/min = tr/mn$ ).

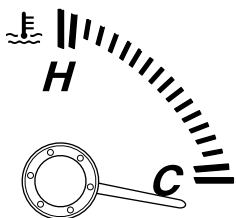


#### ⚠ ATTENTION

Ne pas pousser le régime moteur jusqu'à la ZONE ROUGE du compte-tours. Cela peut endommager le moteur.

### ▼ Jauge de température du liquide de refroidissement du moteur

Cette jauge de température du liquide de refroidissement du moteur indique la température du liquide de refroidissement du moteur.



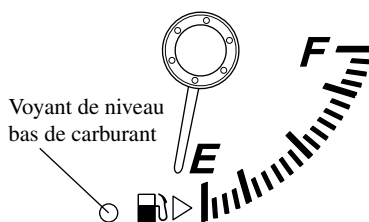
Si l'aiguille dépasse la plage de température normale vers l'indication H, cela indique une surchauffe du moteur.

#### ⚠ ATTENTION

Le fait de conduire avec un moteur qui surchauffe peut sérieusement l'endommager (page 7-12).

### ▼ Jauge de carburant

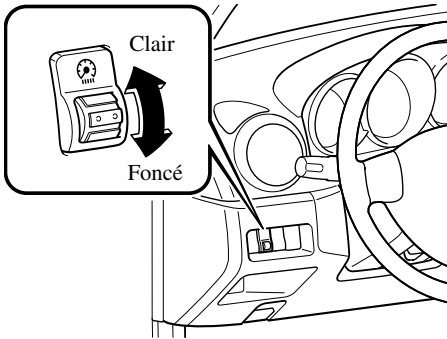
La jauge de carburant indique approximativement la quantité de carburant dans le réservoir. Il est recommandé de garder le réservoir à plus de 1/4 plein. Lorsque le voyant de niveau bas de carburant s'allume ou si l'aiguille est près du niveau E, refaire le plein d'essence dès que possible.



## Combiné compteurs et indicateurs

### ▼ Eclairage du tableau de bord

Lorsque les lumières extérieures sont allumées, faire tourner la commande pour régler la luminosité des éclairages du tableau de bord.



#### REMARQUE

##### Compteur noir

Lorsque le gradateur de combiné d'instruments est annulé, l'intensité du combiné d'instruments ne changera pas lorsque la commande est tournée.

### ▼ Bouton de sélection du gradateur de combiné d'instruments (Compteur noir)

Le bouton de sélection du gradateur de combiné d'instruments fonctionne lorsque la clé de contact est sur la position ON.

Bouton de sélection du gradateur de combiné d'instruments



### Réglage de l'intensité de l'éclairage du combiné d'instruments (avec lumières extérieures éteintes)

Lorsque les lumières extérieures sont éteintes, l'éclairage du combiné d'instruments peut être réglé à un des cinq niveaux en appuyant successivement sur le bouton de sélection du gradateur de combiné d'instruments.

### Annulation du gradateur de combiné d'instruments (avec lumières extérieures éteintes)

Lorsque lumières extérieures sont allumées, l'éclairage du combiné d'instruments est réduit.

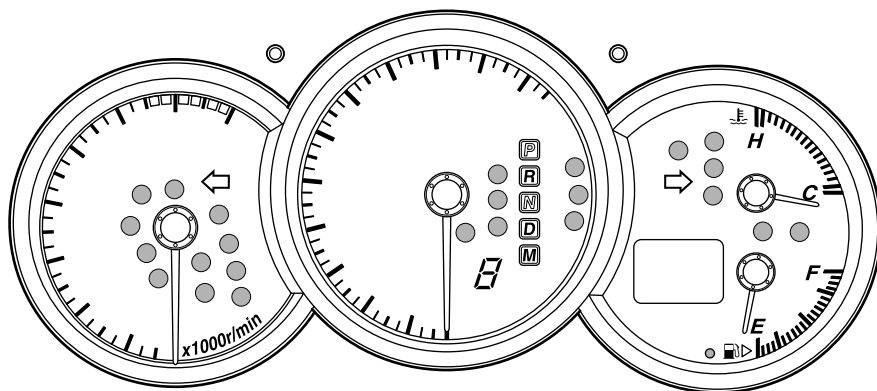
Lors de la conduite sur des routes enneigées ou dans le brouillard, ou dans toute autre situation où la visibilité du combiné d'instruments est réduite dû aux reflets de la luminosité environnante, le bouton de sélection du gradateur de combiné d'instruments augmente l'intensité de l'éclairage.

Appuyer sur le bouton pour augmenter l'intensité de l'éclairage du combiné d'instruments.








Appuyer de nouveau sur le bouton pour revenir à l'intensité précédente.

## Voyants/témoins et avertisseurs sonores

### Voyants et témoins



Les voyants/témoins apparaissent dans l'une des zones grisées.

Signal	Voyants et témoins	Page
 BRAKE	Voyant du système de freinage	5-36
	Voyant du circuit de charge	5-37
	Voyant de pression d'huile moteur	5-37
	Voyant d'anomalie du moteur	5-38
	Voyant du système d'antiblocage de frein (ABS)	5-38
	Voyant du système de coussins d'air/dispositif de prétension de ceinture de sécurité avant	5-39
	Voyant de niveau bas de carburant	5-39

## Voyants/témoins et avertisseurs sonores

Signal	Voyants et témoins	Page
	Voyant/Signal sonore d'avertissement de ceinture de sécurité	5-40
	Voyant de portière ouverte	5-41
	Voyant de niveau bas de liquide de lave-glace	5-41
<b>AT</b>	Voyant de boîte de vitesses automatique	5-41
	Voyant du système de surveillance de pression des pneus	5-42
	Témoin d'immobilisateur	5-43
	Témoin de feux de route	5-44
<i>P R N D M</i>	Témoin de position de plage de boîte de vitesse	5-44
<b>CRUISE MAIN</b>	Témoin principal de régulateur de vitesse de croisière	5-45
<b>CRUISE</b>	Témoin de réglage du régulateur de vitesse de croisière	5-45
	Témoin des lumières allumées	5-45
	Témoin d'anomalie de la direction assistée	5-45
	Témoins de clignotants et de feux de détresse	5-46

## Voyants/témoins et avertisseurs sonores

### ▼ Voyant du système de freinage



Ce voyant a les fonctions suivantes:

#### Voyant de frein de stationnement

Le voyant s'allume lorsque le frein de stationnement est appliqué et que la clé de contact est sur la position START ou ON. Il doit s'éteindre lorsque le frein de stationnement est complètement relâché.

#### Voyant de niveau bas de liquide de frein/voyant du système électronique de distribution de force de freinage

Si le voyant reste allumé après que le frein de stationnement soit complètement relâché, cela peut indiquer une panne du système de freinage.

Se garer sur le bord de la route.

#### Voyant de niveau bas de liquide de frein

La pédale peut être plus dure ou sa course peut être plus longue que normale. Dans ces deux cas, le véhicule prendra plus de temps pour s'arrêter.

1. Avec le moteur arrêté, vérifier le niveau du liquide de frein et ajouter du liquide au besoin (page 8-21).
2. Après avoir ajouté du liquide, vérifier le voyant de nouveau.

Si le voyant reste allumé ou si les freins ne fonctionnent pas correctement, ne pas conduire le véhicule. Le faire remorquer jusque chez un concessionnaire agréé Mazda.

Même si le voyant s'éteint, faire vérifier le circuit de freinage dès que possible.

#### Voyant du système électronique de distribution de force de freinage

Si l'unité de commande du système électronique de distribution de force de freinage détermine que certaines composantes du système ne fonctionnent pas correctement, l'unité de commande peut allumer le voyant du système de freinage.

Dans ce cas, le voyant d'ABS s'allumera en même temps (page 5-38).

### **PRUDENCE**

***Voyant du système de freinage:  
Le fait de conduire avec le voyant du système de freinage allumé est dangereux. Cela indique que les freins risquent de ne pas fonctionner. Si le voyant reste allumé, après s'être assuré que le frein de stationnement est relâché, faire vérifier immédiatement le système de freinage. Ne pas conduire si ce voyant est allumé, contacter un concessionnaire agréé Mazda pour faire inspecter les freins dès que possible.***



## Voyants/témoins et avertisseurs sonores

### **PRUDENCE**

***Voyant d'ABS et voyant du système de freinage allumés en même temps:***

***Le fait de conduire le véhicule lorsque le voyant d'ABS et le voyant du système de freinage sont tous les deux allumés est dangereux.***

***Lorsque les deux voyants sont allumés, les roues arrière risquent de se bloquer plus rapidement en cas de freinage brusque que dans des conditions normales.***

***Ne pas conduire avec ces deux voyants allumés et contacter un concessionnaire agréé Mazda pour faire inspecter les freins dès que possible.***

### ▼ **Voyant du circuit de charge**



Ce voyant s'allume lorsque la clé de contact est mise sur la position ON et s'éteint lorsque le moteur démarre.

Si le voyant s'allume pendant la conduite, cela indique une anomalie de l'alternateur ou du système de charge.

Se garer sur le bord de la route. S'adresser à un concessionnaire agréé Mazda.

### **ATTENTION**

Ne pas continuer de conduire le véhicule lorsque le voyant du circuit de charge est allumé.

### ▼ **Voyant de pression d'huile moteur**



Ce voyant s'allume lorsque la clé de contact est mise sur la position ON et s'éteint lorsque le moteur démarre.

Ce voyant indique que la pression de l'huile moteur est basse.

Si le voyant s'allume pendant la conduite:

1. Se garer sur le bord de la route.
2. Arrêter le moteur et vérifier le niveau de l'huile moteur (page 8-15). Si le niveau est bas, ajouter de l'huile.
3. Vérifier le voyant.

S'il reste allumé, faire vérifier le véhicule par un concessionnaire agréé Mazda.

### **ATTENTION**

Ne pas conduire le véhicule si la pression d'huile moteur est basse. Cela peut causer de graves dommages au moteur.

## Voyants/témoins et avertisseurs sonores

### ▼ Voyant d'anomalie du moteur



Si ce voyant s'allume pendant la conduite, cela peut indiquer un problème du véhicule. Il est important de noter les conditions de conduite lorsque le voyant s'est allumé et de s'adresser à un concessionnaire agréé Mazda.

Le voyant d'anomalie du moteur peut s'allumer dans les conditions suivantes:

- Le niveau de carburant dans le réservoir de carburant est très bas ou le réservoir est presque vide.
- Il y a une anomalie du système électrique du moteur.
- Il y a une anomalie du système antipollution.
- Le bouchon du réservoir de carburant n'est pas installé ou n'est pas correctement serré.

Si le voyant d'anomalie du moteur reste allumé ou clignote continuellement, ne pas conduire à une vitesse élevée et s'adresser à un concessionnaire agréé Mazda dès que possible.

### ▼ Voyant du système d'antiblocage de frein (ABS)\*



Le voyant reste allumé quelques secondes lorsque la clé de contact est mise sur la position ON.

Si le voyant d'ABS reste allumé lors de la conduite, cela indique que l'unité d'ABS a détecté une anomalie dans le système. Dans ce cas, les freins fonctionnent normalement comme si le véhicule n'avait pas d'ABS. Dans une telle situation, s'adresser à un concessionnaire agréé Mazda dès que possible.

#### **PRUDENCE**

***Voyant d'ABS et voyant du système de freinage allumés en même temps:***

***Le fait de conduire le véhicule lorsque le voyant d'ABS et le voyant du système de freinage sont tous les deux allumés est dangereux.***

***Lorsque les deux voyants sont allumés, les roues arrière risquent de se bloquer plus rapidement en cas de freinage brusque que dans des conditions normales.***

***Ne pas conduire avec ces deux voyants allumés et contacter un concessionnaire agréé Mazda pour faire inspecter les freins dès que possible.***

## Voyants/témoins et avertisseurs sonores

### REMARQUE

Lorsque le moteur est démarré à l'aide d'une batterie de secours, un régime moteur irrégulier se produit et le voyant d'ABS s'allume. Ceci est dû au manque de puissance de la batterie du véhicule et n'indique pas une anomalie du système.  
Faire recharger la batterie dès que possible.

### ▼ Voyant du système de coussins d'air/dispositif de pré-tension de ceinture de sécurité avant



Si le système de coussins d'air/dispositif de pré-tension de ceinture de sécurité avant est normal, le voyant s'allume lorsque la clé de contact est mise sur la position ON ou après que le moteur soit lancé. Il s'éteint après 6 secondes environ.

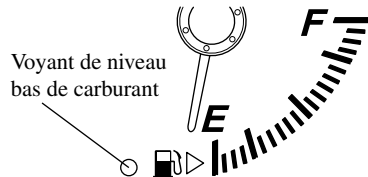
Une anomalie du système est indiquée par le fait que le voyant reste allumé ou ne s'allume pas du tout lorsque la clé de contact est mise sur la position ON. Dans l'un de ces cas, s'adresser à un concessionnaire agréé Mazda dès que possible. Le système risque de ne pas fonctionner en cas d'accident.

### ⚠ PRUDENCE

**Procéder soi-même à l'entretien du système de coussins d'air/dispositif de pré-tension:**

***Le fait d'effectuer soi-même l'entretien ou de toucher au système est dangereux. Les coussins d'air/dispositif de pré-tension peuvent se déclencher accidentellement ou être désactivés. Ceci peut causer de graves blessures. Ne jamais toucher au système et faire faire l'entretien et les réparations par un concessionnaire agréé Mazda.***

### ▼ Voyant de niveau bas de carburant



Le voyant de la jauge de carburant indique que le réservoir sera bientôt vide. Faire le plein dès que possible.

## Voyants/témoins et avertisseurs sonores

### ▼ Voyant/Signal sonore d'avertissement de ceinture de sécurité



Le voyant de ceinture de sécurité s'allume et un signal sonore d'avertissement se fait entendre si la ceinture de sécurité du conducteur n'est pas bouclée lorsque la clé de contact est tournée à la position ON.

#### Conditions de fonctionnement

Condition	Résultat
La ceinture de sécurité du conducteur n'est pas bouclée lorsque la clé de contact est tournée à la position ON.	Le voyant s'allume pendant environ 1 minute et un signal sonore d'avertissement se fait entendre pendant environ 6 secondes.
La ceinture de sécurité du conducteur est bouclée pendant que le voyant et le signal sonore d'avertissement sont activés.	Le voyant s'éteint et le signal sonore d'avertissement s'arrête.
La ceinture de sécurité du conducteur est bouclée avant que la clé de contact soit tournée à la position ON.	Le voyant ne s'allume pas et le signal sonore d'avertissement ne se fait pas entendre.

### Rappel de bouclage des ceintures de sécurité Belt Minder

Le dispositif de rappel de bouclage de ceinture de sécurité Belt Minder est un avertissement supplémentaire qui s'ajoute à la fonction d'avertissement du port de la ceinture de sécurité. Ce dispositif rappelle au conducteur que sa ceinture n'est pas bouclée en faisant retentir un signal sonore par intermittence et en faisant clignoter le voyant de ceinture de sécurité sur le tableau de bord.

Condition	Résultat
La ceinture de sécurité du conducteur n'est pas bouclée lorsque la vitesse de véhicule atteint 8 km/h (5 mi/h) et environ 1 minute s'est écoulée depuis que la clé de contact a été tournée à la position ON.	Le voyant clignote et le signal sonore d'avertissement se fait entendre pendant environ 6 secondes toutes les 30 secondes, ceci pendant environ 5 minutes.
La ceinture de sécurité du conducteur est bouclée pendant que le voyant et le signal sonore d'avertissement sont activés.	Le voyant s'éteint et le signal sonore d'avertissement s'arrête.
La ceinture de sécurité du conducteur est bouclée avant que la clé de contact soit tournée à la position ON.	Le voyant ne s'allume pas et le signal sonore d'avertissement ne se fait pas entendre.

## Voyants/témoins et avertisseurs sonores

### REMARQUE

Le dispositif de rappel de bouclage de ceinture de sécurité Belt Minder peut être désactivé à l'aide des méthodes suivantes.

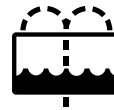
- **(Désactivation temporaire)**  
Pour désactiver temporairement le dispositif de rappel de bouclage de ceinture de sécurité Belt Minder, mettre le commutateur d'allumage sur la position ON, boucler la ceinture de sécurité du conducteur pendant environ 2 secondes ou plus, puis la déboucler dans les 20 secondes. Le dispositif de rappel de bouclage de ceinture de sécurité Belt Minder sera désactivé jusqu'à ce que la clé de contact soit tournée à la position ON de nouveau.
- **(Désactivation semi-permanente)**  
Pour désactiver le dispositif de rappel de bouclage de ceinture de sécurité Belt Minder de façon semi-permanente, s'adresser à un concessionnaire agréé Mazda. Si le dispositif de rappel de bouclage de ceinture de sécurité Belt Minder est désactivé de façon semi-permanente, il ne s'activera pas tant qu'il n'est pas réactivé par un concessionnaire agréé Mazda.

### ▼ Voyant de portière ouverte



Ce voyant s'allume lorsqu'une des portières n'est pas correctement fermée.

### ▼ Voyant de niveau bas de liquide de lave-glace \*



Ce voyant indique qu'il ne reste que très peu de liquide de lave-glace. Ajouter du liquide (page 8-25).

### ▼ Voyant de boîte de vitesses automatique

# AT

Ce voyant s'allume pendant quelques secondes lorsque la clé de contact est mise à la position ON.

Le voyant clignote pour indiquer un problème de la boîte de vitesses.

## Voyants/témoins et avertisseurs sonores

### ATTENTION

Si le voyant de boîte de vitesses automatique clignote, cela indique un problème électrique de la boîte de vitesses. Le fait de continuer de conduire le véhicule Mazda avec cette condition peut endommager la boîte de vitesses. Consulter un concessionnaire agréé Mazda dès que possible.

### ▼ Voyant du système de surveillance de pression des pneus\*



Ce voyant s'allume pendant quelques secondes lorsque la clé de contact est mise à la position ON.

Ensuite, le voyant s'allume lorsque la pression de gonflage d'un ou plusieurs pneus est trop basse ou trop élevée et clignote en cas d'anomalie du système.

### PRUDENCE

**Maniabilité du véhicule lorsque le voyant du système de surveillance de pression des pneus s'allume ou clignote:**

*Lorsque le voyant du système de surveillance de pression des pneus s'allume ou clignote ou lorsque l'avertisseur sonore de pression des pneus retentit, il est dangereux de conduire le véhicule à haute vitesse ou de manœuvrer ou freiner brusquement. Le contrôle du véhicule peut être affecté, ce qui peut causer un accident.*

*Lorsque le voyant du système de surveillance de pression des pneus s'allume ou clignote, ou lorsque l'avertisseur sonore de pression des pneus retentit, ralentir immédiatement et éviter de manœuvrer et freiner brusquement. Faire vérifier ou réparer le système et les pneus, dès que possible.*

**Ignorer le voyant:**

*Le fait d'ignorer le voyant est dangereux, même si l'on sait pourquoi il est allumé. Corriger tout problème dès que possible avant qu'il ne se transforme en une situation dangereuse qui peut causer la défaillance d'un pneu et un accident grave.*

## Voyants/témoins et avertisseurs sonores

### Voyant du système de surveillance de pression des pneus allumé/avertisseur sonore de pression des pneus retentit

Lorsque le voyant du système de surveillance de pression des pneus s'allume ou lorsque l'avertisseur sonore de pression des pneus retentit (environ 3 secondes), la pression de gonflage est trop basse ou trop élevée dans l'un ou plusieurs des pneus.

Faire régler la pression des pneus à la pression correcte par un concessionnaire agréé Mazda ou à la station-service la plus proche. Se référer au tableau de gonflage des pneus (page 10-7).

#### ATTENTION

Lors du remplacement ou de la réparation des pneus, des jantes ou des deux, faire faire le travail par un concessionnaire agréé Mazda, sinon les capteurs de pression des pneus peuvent être endommagés.

Si le voyant du système de surveillance de pression des pneus s'allume de nouveau même après que les pressions des pneus soient réglées, cela peut indiquer la présence d'une crevaison. Remplacer le pneu crevé par la roue de secours temporaire (page 7-6).

#### REMARQUE

La roue de secours à usage temporaire ne possède pas de capteur de pression du pneu. Le voyant clignote continuellement tant que la roue de secours à usage temporaire est utilisée.

### Le voyant clignote

Lorsque le voyant clignote, cela peut indiquer une anomalie du système. S'adresser à un concessionnaire agréé Mazda.

### ▼ Témoin d'immobilisateur



Ce témoin clignote à intervalles de 2 secondes lorsque la clé de contact est tournée de la position ON à la position ACC et le système d'immobilisation est armé.

Le témoin arrête de clignoter lorsque la clé de contact est tournée à la position ON à l'aide de la clé de contact correcte. Le système d'immobilisation est alors désarmé et le témoin reste allumé pendant 3 secondes environ, puis s'éteint.

Si le moteur ne démarre pas à l'aide de la clé de contact correcte et que le témoin de sécurité reste allumé ou clignote, il peut y avoir un mauvais fonctionnement du système. S'adresser à un concessionnaire agréé Mazda.

## Voyants/témoins et avertisseurs sonores

---

### ▼ Témoin de feux de route



Ce témoin indique une des deux conditions suivantes:

- Les phares sont allumés en position de feux de route.
- Le levier est en position d'appel de phares.

### ▼ Témoin de position de plage de boîte de vitesse (Boîte de vitesses automatique)

Ce témoin indique la position de plage sélectionnée, lorsque la clé de contact est à la position ON.



Témoin de position de rapport

### Témoin de position de rapport

Lorsque le levier sélecteur est au rapport D ou M, le symbole correspondant s'allume.



## Voyants/témoins et avertisseurs sonores

### ▼ Témoin principal de régulateur de vitesse de croisière\*

## CRUISE MAIN

Ce témoin s'allume lorsque l'interrupteur ON/OFF est pressé et le système de régulateur de vitesse de croisière est activé.

### ▼ Témoin de réglage du régulateur de vitesse de croisière\*

## CRUISE

Ce témoin s'allume lorsqu'une vitesse de croisière est réglée.

### ▼ Témoin des lumières allumées (Compteur noir)



Ce témoin s'allume lorsque les lumières extérieures sont allumées.

### ▼ Témoin d'anomalie de la direction assistée



Ce témoin s'allume lorsque la clé de contact est mise à la position ON et s'éteint lorsque le moteur est démarré.

Le témoin s'allume pour indiquer que la direction assistée ne fonctionne pas. Si le témoin s'allume, arrêter, puis redémarrer le moteur.

Si le témoin ne s'allume pas après le redémarrage du moteur, cela indique que la direction assistée est de nouveau disponible et qu'une utilisation normale est possible.

Si le témoin reste allumé, la direction assistée ne fonctionne toujours pas. S'adresser à un concessionnaire agréé Mazda.

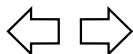
#### REMARQUE

Le système d'assistance de la direction ne fonctionnera pas lorsque le témoin d'anomalie de la direction assistée est allumé. La direction sera disponible, mais demande un plus grand effort physique.

## Voyants/témoins et avertisseurs sonores

---

### ▼ Témoins de clignotants et de feux de détresse



Lorsque les clignotants sont utilisés, le témoin gauche ou droit de clignotant clignote pour indiquer quel clignotant fonctionne (page 5-51).

Lorsque les feux de détresse sont utilisés, les deux témoins de clignotant clignent (page 5-58).

#### REMARQUE

Si un témoin reste allumé (ne clignote pas) ou s'il clignote anormalement, l'ampoule du clignotant peut être grillée.

### Avertisseurs sonores

#### ▼ Signal sonore d'avertissement du dispositif du prétendeur de ceinture de sécurité avant/coussin d'air

Si un mauvais fonctionnement est détecté dans les systèmes du dispositif du prétendeur de ceinture de sécurité avant/coussin d'air et leurs voyants, un signal sonore d'avertissement retentira pendant environ 5 secondes toutes les minutes.

Le signal sonore d'avertissement du dispositif du prétendeur de ceinture de sécurité avant/coussin d'air continuera de retentir pendant environ 35 minutes. Faire inspecter le véhicule par un concessionnaire agréé Mazda dès que possible.

## Voyants/témoins et avertisseurs sonores

### **PRUDENCE**

**Signal sonore d'avertissement du dispositif du prétendeur de ceinture de sécurité avant/coussin d'air:**

*Le fait de conduire le véhicule avec le signal sonore d'avertissement du dispositif du prétendeur de ceinture de sécurité avant/coussin d'air qui retentit est dangereux. En cas de collision, les coussins d'air et le dispositif du prétendeur de ceinture de sécurité avant ne se déploieront pas, ceci peut causer la mort ou des blessures graves.*

*Ne pas conduire le véhicule avec le signal sonore d'avertissement du dispositif du prétendeur de ceinture de sécurité avant/coussin d'air qui retentit. S'adresser à un concessionnaire agréé Mazda pour faire inspecter le véhicule dès que possible.*

### ▼ **Avertisseur sonore de ceintures de sécurité**

Si la ceinture de sécurité du conducteur n'est pas bouclée lorsque la clé de contact est mise sur la position ON, un bip se fait entendre pendant 6 secondes environ.

Le signal sonore d'avertissement se fait entendre de nouveau pendant environ 6 secondes toutes les 30 secondes, ceci pendant une période d'environ 5 minutes si la ceinture de sécurité du conducteur n'est pas bouclée.

Se référer à Voyant/Signal sonore d'avertissement de ceinture de sécurité (page 5-40).

### ▼ **Rappel de clé au contact**

Si la clé est laissée au contact, et qu'elle est en position LOCK ou ACC, un bip se fera entendre lorsque la portière du conducteur est ouverte.

### ▼ **Rappel des feux allumés**

Si les feux sont allumés et que la clé est retirée du contact, un bip se fera entendre lorsque la portière du conducteur est ouverte.

### ▼ **Avertisseur sonore de surveillance de pression des pneus\***

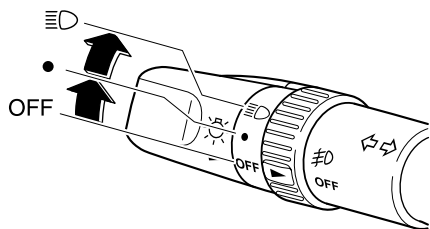
L'avertisseur sonore retentit pendant 3 secondes environ s'il y a une anomalie des pressions de gonflage des pneus (page 5-23).

# Interrupteurs et commandes

## Commande d'éclairage

### ▼ Phares

#### Type A (sans position AUTO)



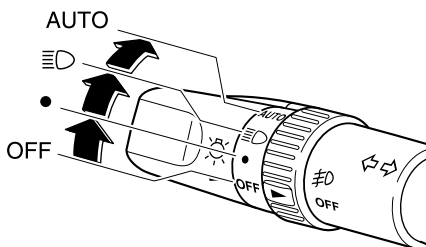
Tourner la commande des phares pour allumer et éteindre les phares et autres éclairages extérieurs.

Position de la commande	OFF	●	☰☽
Phares	Eteints	Eteints	Allumés
Feux arrière Feux de stationnement Eclairage de plaque d'immatriculation Feux de position latéraux	Eteints	Allumés	Allumés

#### REMARQUE

Pour éviter de décharger la batterie, ne pas laisser les feux allumés lorsque le moteur ne tourne pas.

#### Type B (avec position AUTO, CANADA)\*



Tourner la commande des phares pour allumer et éteindre les phares et autres éclairages extérieurs.

Position de la commande	OFF	●	☰☽	AUTO
Phares	Eteints	Eteints	Allumés	
Feux arrière Feux de stationnement Eclairage de plaque d'immatriculation Feux de position latéraux	Eteints	Allumés	Allumés	Automatique

#### REMARQUE

Pour éviter de décharger la batterie, ne pas laisser les feux allumés lorsque le moteur ne tourne pas.

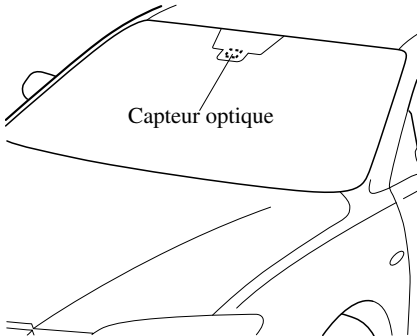
## Interrupteurs et commandes

### Position AUTO (commande d'éclairage automatique)

Lorsque la commande des phares est à la position AUTO et la clé de contact est à la position ON, le capteur optique détecte la clarté ou l'obscurité environnante et allume ou éteint automatiquement les phares et autres éclairages extérieurs (voir le tableau ci-dessus).

### ATTENTION

- Ne pas bloquer le capteur optique en apposant un autocollant ou une étiquette sur le pare-brise. Sinon le capteur optique ne fonctionnera pas correctement.



- Le capteur optique fonctionne aussi comme capteur de pluie pour la commande automatique des essuie-glaces. Lorsque le levier d'essuie-glaces est à la position AUTO et la clé de contact est à la position ON, les essuie-glaces peuvent se mettre en marche automatiquement. Faire attention à ne pas se faire pincer les mains ou les doigts car ils peuvent subir des blessures ou endommager les essuie-glaces (page 5-53).

### REMARQUE

- Lorsque la commande des phares est à la position AUTO et la clé de contact est mise à la position ACC ou LOCK, les phares et autres éclairages extérieurs s'éteignent.
- Le délai pour allumer les phares et autres éclairages extérieurs peut être réglé en ajustant la sensibilité du capteur optique. Consulter un concessionnaire agréé Mazda concernant l'ajustement du capteur.

### Ampoules de phares à décharge au xénon \*

Les ampoules des feux de croisement des phares sont des ampoules à décharge au xénon qui produisent un faisceau blanc sur une large zone.

### PRUDENCE

#### Remplacement des ampoules à décharge au xénon:

*Le fait de remplacer des ampoules à décharge au xénon soi-même est dangereux. Etant donné que les ampoules à décharge au xénon requièrent une tension élevée, on risque de subir une décharge électrique si les ampoules ne sont pas manipulées correctement. Ne pas remplacer les ampoules à décharge au xénon soi-même. Lorsque le remplacement des ampoules est requis, s'adresser à un concessionnaire agréé Mazda.*

## Interrupteurs et commandes

### REMARQUE

Si les phares clignotent ou leur luminosité diminue, la durée de vie utile des ampoules peut être finie et elles doivent être remplacées. S'adresser à un concessionnaire agréé Mazda.

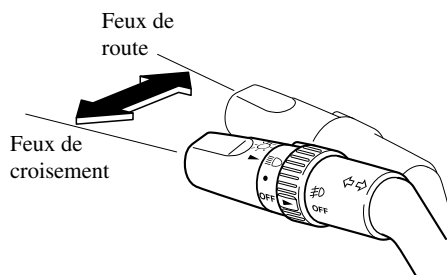
### ▼ Rappel des feux allumés

Si les feux sont allumés et que la clé est retirée du contact, un bip se fera entendre lorsque la portière du conducteur est ouverte.

### ▼ Feux de route/croisement

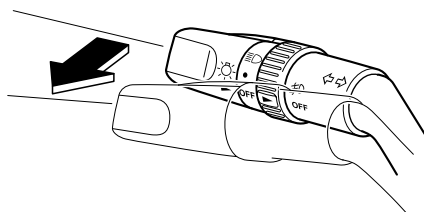
Pousser le levier vers l'avant pour passer en feux de route.

Le tirer vers l'arrière pour passer en feux de croisement.



### ▼ Appel de phares

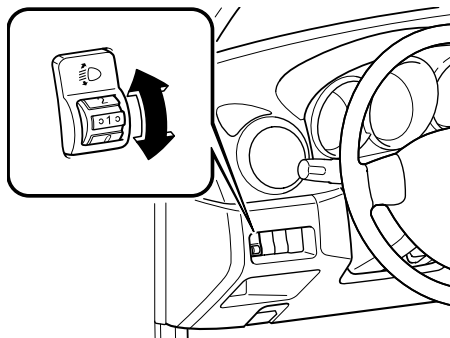
Pour faire un appel de phares, tirer le levier à fond vers soi. Il n'est pas nécessaire que les phares soient allumés, le levier retourne à sa position normale lorsqu'il est relâché.



### ▼ Interrupteur de réglage de hauteur des phares\*

Le nombre de passagers et la charge dans le compartiment à bagages changent l'angle des phares.

L'interrupteur de réglage de hauteur des phares ajuste cet angle.



# Interrupteurs et commandes

Sélectionner le réglage approprié dans le tableau suivant.

Siège avant		Siège arrière	Charge	Position de la commande
Conducteur	Résultat sur			
×	—	—	—	0
×	×	—	—	0
×	×	×	—	1
×	×	×	×	2
×	—	—	×	3

×: Oui  
—: Non

## ▼ Feux de position diurnes (Canada)

Au Canada, les véhicules doivent être utilisés de jour avec les phares allumés.

Pour cette raison, les feux de position diurnes s'allument automatiquement lorsque la clé de contact est mise sur la position ON.

### REMARQUE

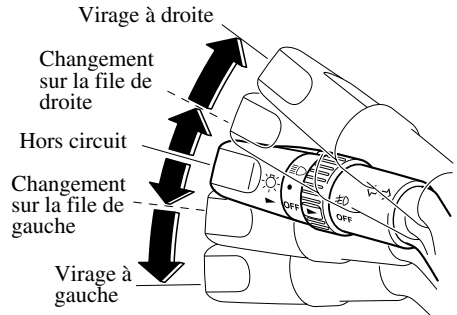
Les feux de position diurnes s'éteignent lorsque le frein de stationnement est appliqué.

## Clignotants

### ▼ Changement de direction

Déplacer le levier vers le haut (pour un virage vers la droite) ou vers le bas (pour un virage vers la gauche) à partir de la position d'arrêt. Le clignotant s'annule automatiquement après la sortie du virage.

Des témoins verts sur le tableau de bord indiquent le fonctionnement du clignotant concerné.



Si le témoin continue de clignoter après un virage, remettre manuellement le levier en position d'arrêt.

### Changement de file

Déplacer le levier partiellement dans la direction du changement jusqu'à ce que le témoin clignote, et le maintenir. Il retourne automatiquement à la position d'arrêt lorsqu'il est relâché.

### REMARQUE

Si un des témoins reste allumé sans clignoter ou s'il clignote de manière anormale, cela peut indiquer que l'ampoule du clignotant est brûlée.

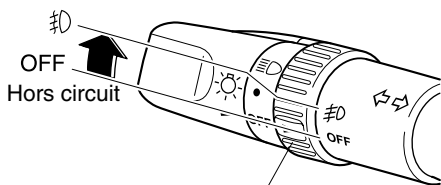
## Interrupteurs et commandes

### Antibrouillards \*

Les antibrouillards aident à voir et à être vu.

Les phares doivent être allumés pour allumer les antibrouillards avant.

Pour allumer les antibrouillards avant, tourner l'interrupteur d'antibrouillards à la position  $\#D$ .



Interrupteur d'antibrouillards

Pour éteindre les antibrouillards avant, tourner l'interrupteur d'antibrouillards à la position OFF ou éteindre les phares.

#### REMARQUE

- **(Avec commande d'éclairage automatique)**

Si la commande des phares est à la position AUTO, les antibrouillards avant peuvent être allumés lorsque les phares et les éclairages extérieurs sont allumés.

- Les antibrouillards s'éteignent lorsque les phares sont en position de feux de route.

### Essuie-glace et lave-glace de pare-brise

La clé de contact doit être sur la position ON.

#### **PRUDENCE**

##### Liquide de lave-glace gelé:

*Le fait d'utiliser le liquide de lave-glace sans produit anti-gel à des températures de gel est dangereux. Le liquide de lave-glace peut geler sur le pare-brise et réduire la vision. Cela peut causer un accident. Ne pas utiliser le liquide sans réchauffer le pare-brise au préalable et ne jamais utiliser d'eau du robinet pure.*

#### REMARQUE

Etant donné qu'une couche épaisse de glace ou de neige peut empêcher le fonctionnement des essuie-glaces, le moteur des essuie-glaces est protégé contre le bris, la surchauffe et la possibilité de feu par un disjoncteur. Ce mécanisme arrête le fonctionnement des essuie-glaces pendant 5 minutes environ.

Dans ce cas, mettre la commande d'essuie-glaces hors circuit et se garer sur le bord de la route, puis retirer la neige et la glace.

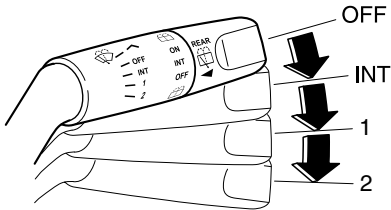
Après 5 minutes, mettre la commande en circuit et les essuie-glaces devraient fonctionner normalement. S'ils ne fonctionnent pas, s'adresser à un concessionnaire agréé Mazda dès que possible.



# Interrupteurs et commandes

## ▼ Essuie-glace de pare-brise

### Type A (avec position INT)



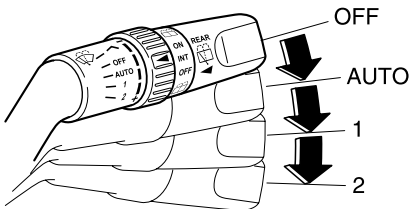
Tirer le levier vers le bas pour mettre les essuie-glaces en marche.

**INT** — Intermittent

**1** — Petite vitesse

**2** — Vitesse rapide

### Type B (avec position AUTO, CANADA)\*



Tirer le levier vers le bas pour mettre les essuie-glaces en marche.

**AUTO** — Commande automatique

**1** — Petite vitesse

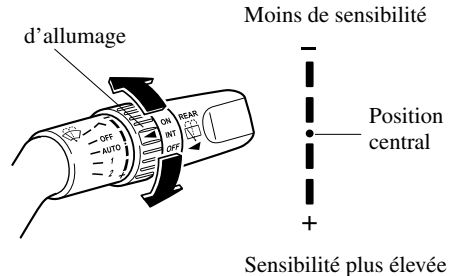
**2** — Vitesse rapide

### **AUTO (commande automatique des essuie-glaces)**

Lorsque le levier d'essuie-glaces est à la position AUTO, le capteur de pluie détecte la pluie sur le pare-brise et commande les essuie-glaces automatiquement (arrêt—intermittent—vitesse basse—grande vitesse).

La sensibilité du capteur de pluie peut être réglée en tournant l'interrupteur sur le levier d'essuie-glaces.

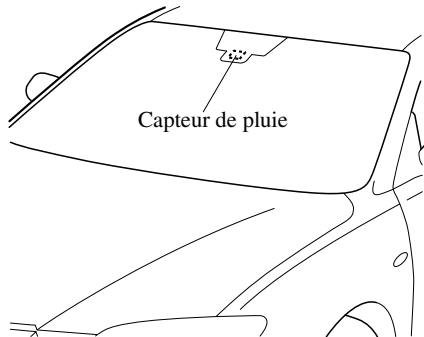
A partir de la position centrale (normale), tourner l'interrupteur vers (+) pour une sensibilité plus élevée (une réponse plus rapide) ou tourner l'interrupteur vers (-) pour moins de sensibilité (une réponse plus lente).



## Interrupteurs et commandes

### ⚠ ATTENTION

- Ne pas bloquer le capteur de pluie en apposant un autocollant ou une étiquette sur le pare-brise. Sinon le capteur de pluie ne fonctionnera pas correctement.



- Lorsque le levier d'essuie-glaces est à la position AUTO et la clé de contact est à la position ON, les essuie-glaces peuvent se mettre en marche automatiquement dans les cas suivants:
  - Si le pare-brise au-dessus du capteur de pluie est touché.
  - Si le pare-brise au-dessus du capteur de pluie est essuyé avec un chiffon.
  - Si le pare-brise est cogné.
  - Si le capteur de pluie est cogné de l'intérieur du véhicule.

Faire attention à ne pas se faire pincer les mains ou les doigts, cela peut entraîner des blessures ou endommager les essuie-glaces. Lorsque le véhicule Mazda est lavé ou réparé, s'assurer que le levier d'essuie-glaces est à la position OFF.

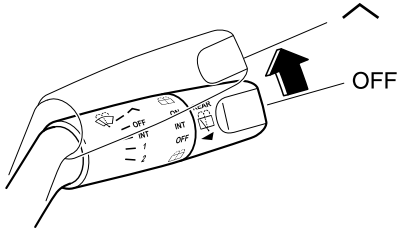
### REMARQUE

- La commande automatique des essuie-glaces peut ne pas fonctionner lorsque la température du capteur de pluie est inférieure à  $-10^{\circ}\text{C}$  ( $14^{\circ}\text{F}$ ) ou supérieure à  $85^{\circ}\text{C}$  ( $185^{\circ}\text{F}$ ).
- Si le pare-brise est enduit d'un produit hydrofuge, le capteur de pluie peut ne pas pouvoir détecter correctement la quantité de pluie et la commande automatique des essuie-glaces peut ne pas fonctionner correctement.
- Si de la saleté ou des corps étrangers (par exemple de la glace ou autre contenant du sel d'épandage) adhèrent au pare-brise au niveau du capteur de pluie ou si le pare-brise est recouvert de glace, cela pourrait causer le fonctionnement automatique des essuie-glaces. Cependant, si les essuie-glaces ne peuvent pas retirer la glace ou les saletés ou les corps étrangers, la commande automatique des essuie-glaces arrêtera le fonctionnement. Dans un tel cas, tirer le levier d'essuie-glaces à la position 1 ou 2 pour un fonctionnement manuel ou bien, retirer la glace, la saleté ou les corps étrangers à la main pour réinitialiser le fonctionnement automatique des essuie-glaces.

## Interrupteurs et commandes

### Essuie-glace à balayage unique

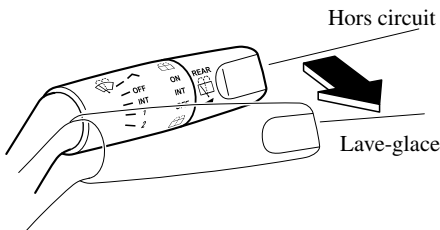
Pour essuyer le pare-brise une seule fois, pousser le levier vers le haut à MIST.



Si le lave-glace ne fonctionne pas, vérifier le niveau du liquide de lave-glace (page 8-25). Si le niveau de liquide est correct, s'adresser à un concessionnaire agréé Mazda.

### ▼ Lave-glace de pare-brise

Tirer le levier vers soi et le maintenir pour faire jaillir le liquide de lave-glace.



#### REMARQUE

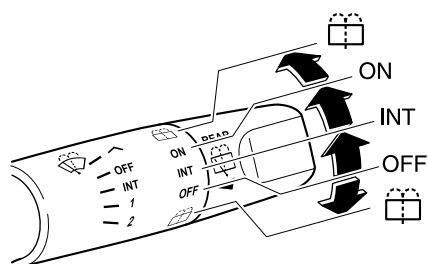
Avec le levier d'essuie-glaces à la position OFF ou INT (Type A)/AUTO (Type B), les essuie-glaces fonctionnent continuellement jusqu'à ce que le levier soit relâché.

## Interrupteurs et commandes

### Essuie-glaces et lave-glace de lunette arrière (5 portes)

La clé de contact doit être sur la position ON.

#### ▼ Essuie-glace de lunette arrière




Tourner l'interrupteur d'essuie-glaces et lave-glace arrière pour actionner l'essuie-glaces

**ON** — Vitesse normale

**INT** — Intermittent

#### ▼ Lave-glace de lunette arrière

Tourner l'interrupteur d'essuie-glaces et lave-glace en position  pour actionner le lave-glace. Le liquide de lave-glace cesse de jaillir une fois l'interrupteur relâché.

#### REMARQUE

Il existe deux positions de lave-glace: Haut et bas. En position basse, l'essuie-glaces ne fonctionne pas.

Si le lave-glace ne fonctionne pas, vérifier le niveau du liquide de lave-glace (page 8-25). Si le niveau est correct est que le lave-glace ne fonctionne toujours pas, s'adresser à un concessionnaire agréé Mazda.

## Dégivreur de lunette arrière

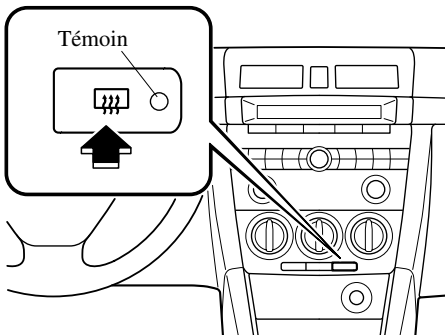
Le dégivreur de lunette arrière retire le givre, la buée et la glace fine de la lunette arrière.

La clé de contact doit être sur la position ON.

Appuyer sur l'interrupteur pour allumer le dégivreur de lunette arrière. Le dégivreur de lunette arrière fonctionne pendant 10—15 minutes environ, puis s'éteint automatiquement.

Le témoin s'allume pendant le fonctionnement du dégivreur de lunette arrière.

Pour arrêter le fonctionnement du dégivreur de lunette arrière avant la fin des 10—15 minutes, appuyer de nouveau sur l'interrupteur.



### **⚠ ATTENTION**


Ne pas utiliser d'objets coupants ou des produits de nettoyage pour vitres contenant des abrasifs pour nettoyer l'intérieur de la vitre de lunette arrière. Cela risquerait d'endommager les filaments conducteurs collés à l'intérieur de la lunette arrière.

### **REMARQUE**

Ce dégivreur n'est pas conçu pour faire fondre la neige. S'il y a une accumulation de neige sur la lunette arrière, la retirer avant d'utiliser le dégivreur.

## Interrupteurs et commandes

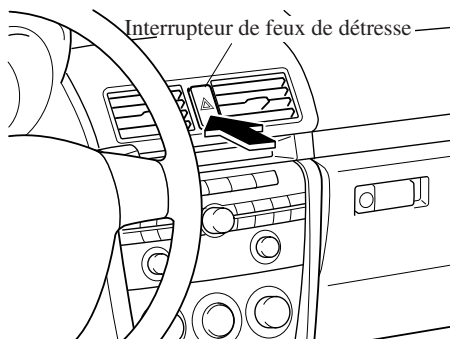
### Avertisseur

Pour faire retentir l'avertisseur, appuyer sur l'endroit identifié par  sur le volant de direction.

### Feux de détresse

Les feux de détresse doivent toujours être utilisés lorsque l'on s'arrête sur ou près d'une route.

Les feux de détresse servent à avertir les autres conducteurs que votre véhicule présente un danger et qu'ils doivent faire extrêmement attention lorsqu'ils s'en approchent.



Appuyer sur l'interrupteur de feux de détresse et les quatre clignotants clignotent simultanément.

#### REMARQUE

- Les clignotants ne fonctionnent pas lorsque les feux de détresse sont utilisés.
- Vérifier les réglementations locales concernant l'utilisation des feux de détresse lors du remorquage. Leur utilisation peut être interdite dans ces conditions.

# 6

## Confort intérieur

Utilisation des différentes fonctions concernant le confort de conduite, incluant le système de commande de température et le système audio.

<b>Système de commande de température .....</b>	<b>6-2</b>
Conseils d'utilisation .....	6-2
Fonctionnement des bouches d'aération .....	6-3
Panneau de commande .....	6-5
<b>Système audio .....</b>	<b>6-10</b>
Antenne .....	6-10
Conseils d'utilisation du système audio .....	6-10
Appareil audio .....	6-19
Fonctionnement de la commande audio au volant* .....	6-41
Certification de sécurité .....	6-43
<b>Equipement intérieur .....</b>	<b>6-44</b>
Pare-soleil .....	6-44
Eclairages intérieurs .....	6-44
Affichage d'informations .....	6-47
Allume-cigare .....	6-49
Cendrier .....	6-49
Porte-verre .....	6-50
Porte-bouteilles .....	6-51
Compartiments de rangement .....	6-51

## Système de commande de température

### Conseils d'utilisation

#### ▼ Utilisation du système de commande de température

Utiliser le système de commande de température lorsque le moteur tourne.

#### REMARQUE

Afin d'éviter que la batterie ne se décharge, ne pas laisser le cadran de commande de ventilateur allumé pendant de longues périodes lorsque le moteur est arrêté.

#### ▼ Nettoyage de la prise d'air

Pour améliorer l'efficacité du système, retirer toute obstruction, telle que les feuilles, la neige ou la glace, du capot et de la prise d'air qui se trouve dans la grille d'auvent.

#### ▼ Vitres embuées

Lorsque le temps est humide, les vitres risquent de s'embuer facilement. Utiliser le système de commande de température pour désembuer les vitres.

Pour aider à désembuer les vitres, utiliser le climatiseur pour déshumidifier l'air.

#### ▼ Position d'air provenant de l'extérieur/recyclage d'air

Utiliser la position d'air provenant de l'extérieur dans les conditions normales. La position de recyclage d'air peut être utilisée temporairement lors de la conduite sur des routes poussiéreuses ou pour un rafraîchissement rapide de l'habitacle.

#### ▼ Stationnement en plein soleil

Si le véhicule a été stationné en plein soleil pendant la saison chaude, ouvrir les vitres pour laisser l'air chaud s'échapper, puis mettre en marche le climatiseur.

#### ▼ Si le système n'est pas utilisé pendant longtemps

Faire fonctionner le climatiseur au moins une fois par mois afin de garder les pièces internes lubrifiées.

#### ▼ Vérifier le réfrigérant avant la saison chaude

Faire vérifier le climatiseur avant la saison chaude. Un manque de réfrigérant peut affecter le rendement du climatiseur. S'adresser à un concessionnaire agréé Mazda pour la vérification du réfrigérant.

Le climatiseur est rempli d'un réfrigérant, HFC134a (R134a), qui ne cause pas de dommages à la couche d'ozone.

Si le climatiseur nécessite un appoint de réfrigérant ou présente une anomalie, s'adresser à un concessionnaire agréé Mazda.

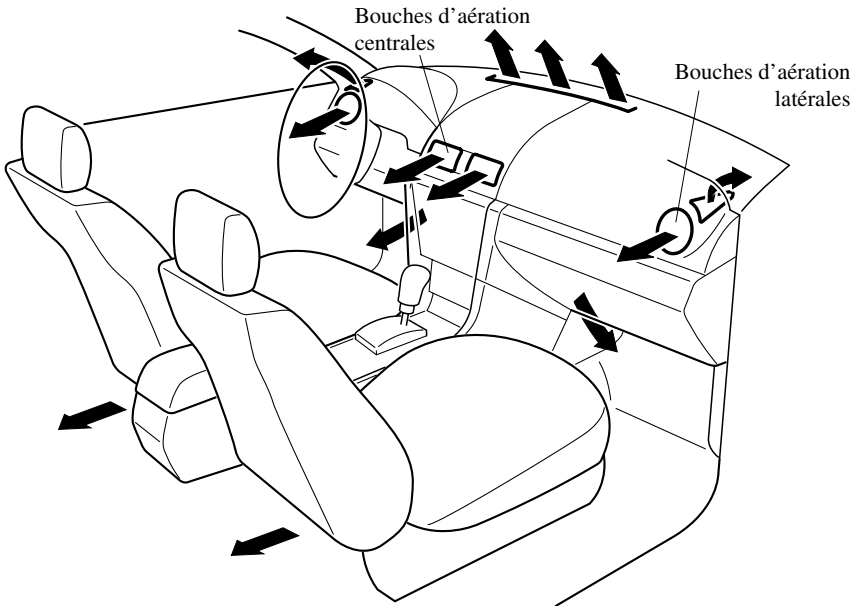
#### ▼ Changement du filtre à air d'habitacle

Si le véhicule est équipé d'un filtre à air pour le climatiseur, il est nécessaire de changer le filtre périodiquement comme indiqué dans le tableau d'entretien périodique (page 8-3). S'adresser à un concessionnaire agréé Mazda pour le changement du filtre à air.



# Système de commande de température

## Fonctionnement des bouches d'aération

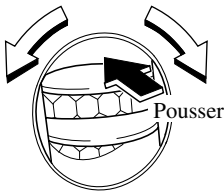


### ▼ Réglage des bouches d'aération

#### Pour diriger le flot d'air

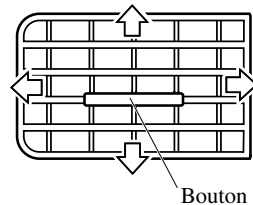
##### Bouches d'aération latérales

Pour régler la direction de l'air, ouvrir la bouche et la tourner vers la droite ou vers la gauche.



##### Bouches d'aération centrales

Pour régler la direction de l'air, déplacer le bouton de réglage.



#### REMARQUE

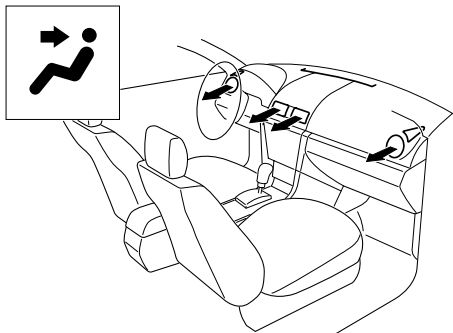
Lors de l'utilisation du climatiseur, de la buée peut sortir des bouches d'aération. Ceci n'indique pas un problème mais est dû à de l'air humide soudainement refroidi.

# Système de commande de température

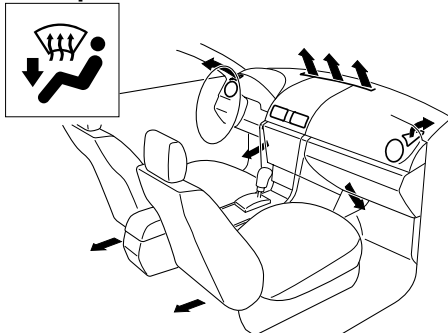
---

## ▼ Sélection du mode de circulation d'air

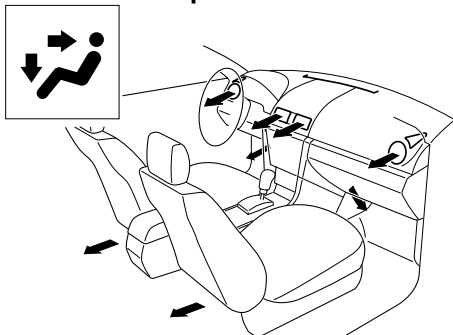
**Bouches d'aération du tableau de bord**



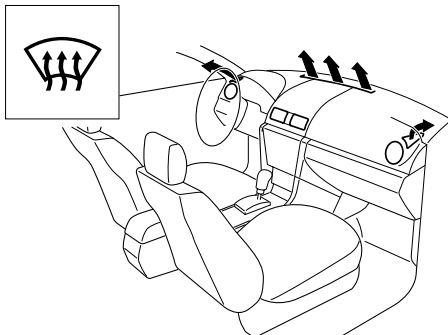
**Bouches d'aération de dégivrage et du plancher**



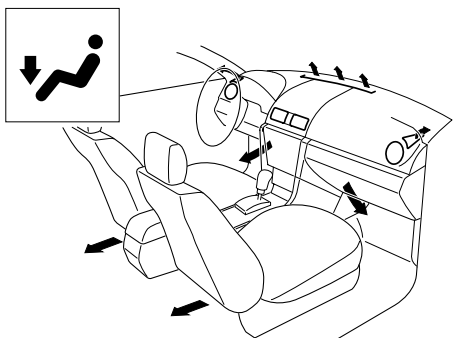
**Bouches d'aération du tableau de bord de bord et du plancher**



**Bouches d'aération de dégivrage**

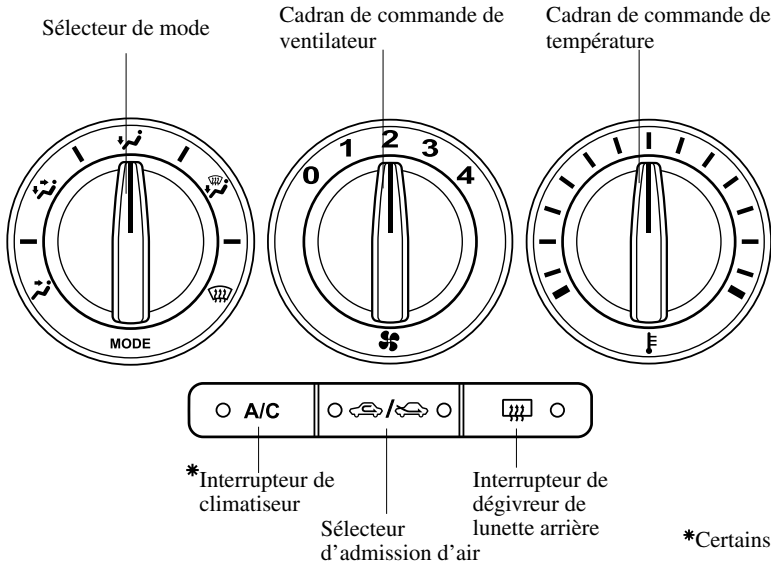


**Bouches d'aération du plancher**



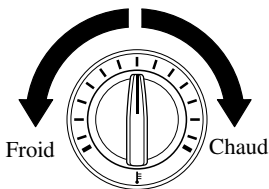
# Système de commande de température

## Panneau de commande



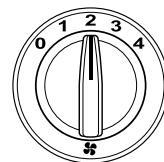
### ▼ Touches de commande

#### Cadran de commande de température



Ce cadran commande la température. Le tourner dans le sens des aiguilles d'une montre pour obtenir de l'air plus chaud et dans le sens contraire pour obtenir de l'air plus froid.

#### Cadran de commande de ventilateur

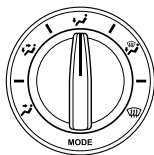


Ce cadran permet de régler la vitesse du ventilateur.

- 0—Ventilateur hors tension
- 1—Petite vitesse
- 2—Vitesse moyenne basse
- 3—Vitesse moyenne rapide
- 4—Grande vitesse

## Système de commande de température

### Sélecteur de mode



Tourner le sélecteur de mode pour sélectionner le mode de débit d'air (page 6-4).

#### REMARQUE

Pour régler légèrement le débit d'air, régler le sélecteur de mode à la position **I**.

### Interrupteur de climatiseur \*



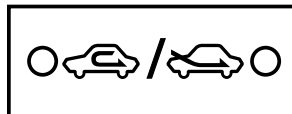
Appuyer sur cet interrupteur pour mettre le climatiseur sous tension. Un témoin s'allume sur l'interrupteur lorsque le cadran de commande du ventilateur est sur la position 1, 2, 3 ou 4.

Appuyer de nouveau sur l'interrupteur pour mettre le climatiseur hors tension.



#### REMARQUE

Le climatiseur peut ne pas fonctionner si la température extérieure avoisine 0°C (32°F).

### Sélecteur d'admission d'air



Cet interrupteur commande la source de l'air pénétrant dans le véhicule.

Appuyer sur le sélecteur pour passer entre les positions  et . Le témoin du mode sélectionné s'allumera.

Il est recommandé de laisser le sélecteur, dans les conditions normales, sur la position permettant l'entrée de l'air provenant de l'extérieur.

#### **Air provenant de l'extérieur** ()

L'air provenant de l'extérieur entre dans le véhicule. Utiliser cette position pour l'aération normale et le chauffage.

#### **Position de recyclage d'air** ()



L'air provenant de l'extérieur n'entre pas dans l'habitacle. L'air de l'habitacle est recyclé.

Cette position peut être utilisée lorsque l'on roule sur des routes poussiéreuses ou dans d'autres conditions semblables. Elle permet aussi un rafraîchissement plus rapide de l'habitacle.

# Système de commande de température

## PRUDENCE


### *Position de recyclage d'air:*

*L'utilisation de la position  par temps froid ou pluvieux embuera les vitres de l'habitacle. Cela diminuera la visibilité, ce qui peut causer un accident grave. Par temps froid ou pluvieux, ne pas utiliser la position .*


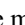


### Interrupteur de dégivreur de lunette arrière

Lors de l'utilisation de l'interrupteur du dégivreur de lunette arrière, se référer à Dégivreur de lunette arrière (page 5-57).


### ▼ Chauffage

1. Mettre le sélecteur de mode sur la position .
2. Régler le cadran de commande de température en position air chaud.
3. Régler le cadran de commande de ventilateur à la vitesse désirée.

## REMARQUE

- Si le pare-brise s'embue facilement, mettre le sélecteur de mode sur la position .
- Si de l'air plus frais est désiré au niveau du visage, mettre le sélecteur de mode sur la position  et régler le cadran de commande de température à la position la plus confortable.
- L'air dirigé vers le plancher est plus chaud que l'air dirigé vers le visage (sauf si le cadran de commande de température est réglé aux positions maximales d'air chaud ou froid).
- A la position , le climatiseur est mis en marche automatiquement pour dégivrer le pare-brise (cependant, le témoin ne s'allumera pas) et la position  est sélectionnée automatiquement.

### ▼ Rafraîchissement (avec climatiseur)

1. Mettre le sélecteur de mode sur la position .
2. Régler le cadran de commande de température en position air froid.
3. Régler le cadran de commande de ventilateur à la vitesse désirée.
4. Mettre le climatiseur en circuit.
5. Régler le cadran de commande du ventilateur et le cadran de commande de température afin d'obtenir un rafraîchissement agréable et constant.


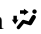
# Système de commande de température

## ATTENTION



Lorsque l'on utilise le climatiseur en montant de longues pentes ou dans un trafic dense, consulter fréquemment l'indication de la jauge de température du moteur (page 5-32).

Le climatiseur risque de causer une surchauffe du moteur. Si la jauge indique une surchauffe, mettre le climatiseur hors tension.

## REMARQUE


- Lorsque l'on désire un rafraîchissement maximal, régler le cadran de commande de température sur la position maximale d'air froid et régler le sélecteur d'admission d'air sur la position , puis régler le cadran de commande de ventilateur sur la position 4.
- Si de l'air plus chaud est désiré au niveau du plancher, mettre le sélecteur de mode sur la position  et régler le cadran de commande de température à la position la plus confortable.
- L'air dirigé vers le plancher est plus chaud que l'air dirigé vers le visage (sauf si le cadran de commande de température est réglé aux positions maximales d'air chaud ou froid).

## ▼ Ventilation

1. Mettre le sélecteur de mode sur la position .
2. Mettre le sélecteur d'admission d'air sur la position .



3. Régler le cadran de commande de température à la position désirée.
4. Régler le cadran de commande de ventilateur à la vitesse désirée.

## ▼ Dégivrage et désembuage du pare-brise






1. Mettre le sélecteur de mode sur la position .
2. Régler le cadran de commande de température à la position désirée.
3. Régler le cadran de commande de ventilateur à la vitesse désirée.

## PRUDENCE

### ***Pare-brise embué:***


*L'utilisation de la position de dégivrage  lorsque la commande de température est réglée à froid embuera l'extérieur du pare-brise. Cela diminuera la visibilité, ce qui peut causer un accident grave. Régler la commande de température à chaud ou tiède lorsque la position de dégivrage  est utilisée.*

## REMARQUE

- Si l'on désire obtenir un dégivrage maximal, mettre le cadran de commande de température sur la position maximale d'air chaud, et mettre le cadran de commande de ventilateur sur la position 4.
- Si l'on désire obtenir de l'air chaud au niveau du plancher, mettre le sélecteur de mode sur la position .
- A la position  ou , le climatiseur est automatiquement mis en fonction afin de dégivrer le pare-brise rapidement (cependant, le témoin ne s'allumera pas) et la position  est sélectionnée automatiquement. Le sélecteur d'admission d'air ne peut pas être changé à la position .

## ▼ Déshumidification (avec climatiseur)

Utiliser le climatiseur par temps froid ou frais afin de faciliter le désembuage du pare-brise et des vitres latérales.

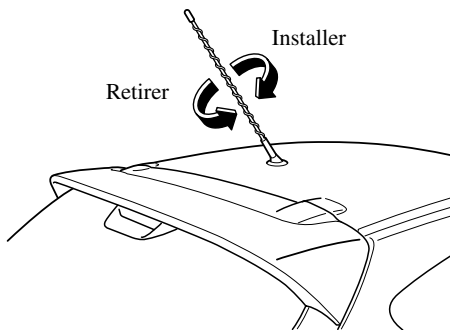
1. Mettre le sélecteur de mode sur la position désirée.
2. Mettre le sélecteur d'admission d'air sur la position .
3. Régler le cadran de commande de température à la position désirée.
4. Régler le cadran de commande de ventilateur à la vitesse désirée.
5. Mettre le climatiseur en circuit.

## Système audio

### Antenne

#### ▼ Type détachable

Pour retirer l'antenne, la tourner dans le sens contraire des aiguilles d'une montre. Pour installer l'antenne, la tourner dans le sens des aiguilles d'une montre. S'assurer que l'antenne est bien installée.



#### ⚠ ATTENTION

Pour ne pas endommager l'antenne, la retirer avant d'entrer dans un lave-auto ou avant de passer sous un obstacle bas.

#### REMARQUE

Nous recommandons de retirer l'antenne et de la garder à l'intérieur du véhicule lorsque le véhicule est laissé sans surveillance.

### Conseils d'utilisation du système audio

#### ⚠ PRUDENCE

**Ne pas régler l'appareil audio pendant la conduite du véhicule:**

*Le fait de régler l'appareil audio pendant la conduite du véhicule est dangereux car cela risque de faire perdre la concentration apportée à la conduite du véhicule et risque de causer un accident grave. Toujours régler l'appareil audio lorsque le véhicule est arrêté.*

#### ⚠ ATTENTION

Pour une conduite sécuritaire, régler le volume audio à un niveau qui permet d'entendre les sons provenant de l'extérieur du véhicule.

#### REMARQUE

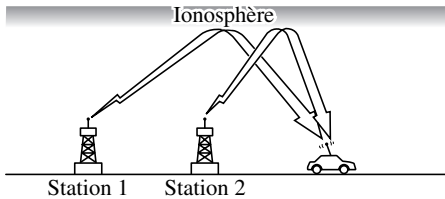
- Ne pas utiliser l'appareil audio pendant de longues périodes si le moteur ne tourne pas. Cela risque de décharger la batterie.
- Si un téléphone cellulaire numérique ou un poste bande publique est utilisé dans ou près du véhicule, cela risque de causer des parasites sur l'appareil audio, cependant, ceci n'indique pas un mauvais fonctionnement de l'appareil.



## ▼ Réception radio

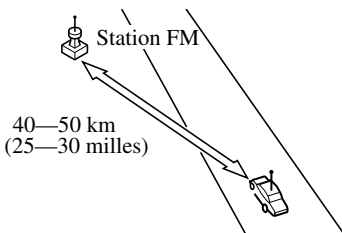
### Caractéristiques des ondes AM

Les ondes AM contournent des obstacles tels que les bâtiments et les montagnes, et subissent une réflexion sur l'ionosphère. Elles ont donc une portée plus grande que les ondes FM. Pour cette raison, il est possible que deux stations émettrices soient captées simultanément sur la même fréquence.

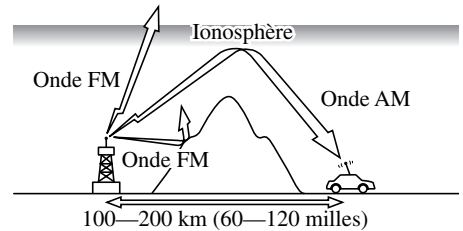


### Caractéristiques des ondes FM

Les émissions FM ont généralement une portée de 40 à 50 km (25 à 30 milles) environ. A cause du codage supplémentaire requis pour séparer le son en deux canaux, la portée de la FM stéréo est encore plus réduite que celle de la FM monaurale (non stéréo).



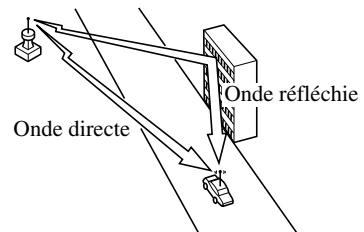
Les signaux provenant d'un émetteur FM peuvent être comparés à des faisceaux lumineux: ils ne s'incurvent jamais mais peuvent par contre être réfléchis. Contrairement aux signaux AM, les signaux FM ne peuvent aller plus loin que l'horizon. Par conséquent la portée des stations FM n'atteint pas celle des stations AM.



Les conditions atmosphériques peuvent elles aussi influencer la réception des signaux FM. Une humidité importante provoque une mauvaise réception. Cependant la réception est meilleure par temps nuageux que par beau temps.

### **Parasites dus à la transmission sous plusieurs angles**

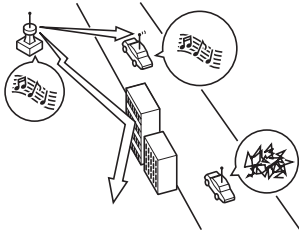
Comme les signaux FM peuvent être réfléchis par des obstacles, il est possible de recevoir simultanément un signal direct et un signal réfléchi. Cela cause un léger retard et peut provoquer des parasites ou de la distorsion. Ce type de problème peut se présenter même à proximité d'un émetteur.



# Système audio

## Parasites de pleurage/saut

Comme les signaux provenant d'un émetteur FM se déplacent en ligne droite, ils s'affaiblissent entre des obstacles élevés tels que des bâtiments élevés ou des montagnes. Lorsqu'un véhicule passe dans un endroit semblable, les conditions de réception changent soudainement, provoquant des parasites irritants.



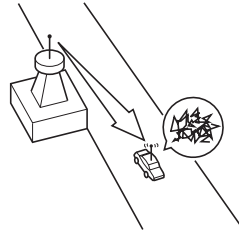
## Parasites dus à des signaux faibles

Dans certaines régions, les signaux s'affaiblissent à cause de l'éloignement de l'émetteur. La réception dans de telles régions se caractérise par des coupures du son.



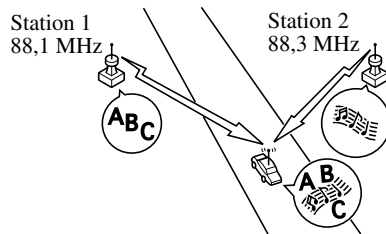
## Parasites dus à des signaux puissants

Des parasites peuvent apparaître dans le voisinage d'un émetteur. Les signaux sont très puissants et provoquent des parasites et des coupures du son au niveau de l'autoradio.



## Parasites dus à la dérive des stations

Lorsqu'un véhicule entre dans la zone d'émission de deux émetteurs puissants émettant sur une fréquence semblable, il se peut que la première station soit perdue momentanément et que la radio capte la seconde station. A ce moment des parasites dus à ce problème font leur apparition.



## ▼ Conseils d'utilisation du lecteur de cassettes

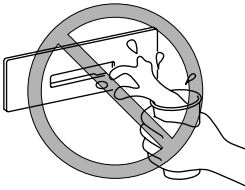
### Nettoyage du lecteur de cassettes

A la longue, des déchets d'oxyde provenant de la bande se déposent sur la tête de lecture, les cabestans et les galets presseurs. Cette accumulation d'oxyde peut provoquer un affaiblissement ou dégradation du son et endommager la cassette et le lecteur. Utiliser une cassette de nettoyage de bonne qualité ou un liquide approprié pour nettoyer les têtes. Si l'appareil ne fonctionne pas correctement, s'adresser à un concessionnaire agréé Mazda. Ne jamais essayer de le réparer ou d'y insérer un tournevis ou autre objet.

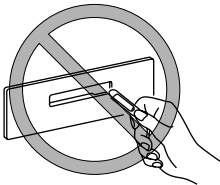
### Manipulation du lecteur de cassettes

Tenir compte des points suivants.

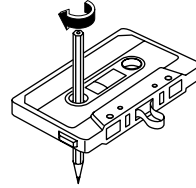
- Ne pas renverser de liquide sur l'appareil audio.



- Ne pas insérer d'objets, autres qu'une cassette, dans la fente.



- Si la bande se détend, la qualité sonore à la lecture peut s'en ressentir. Retendre la bande à l'aide d'un crayon ou objet similaire.



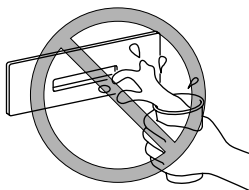
- Ne pas utiliser de cassettes d'une durée supérieure à 90 minutes. Les bandes de plus de 90 minutes sont très fines et risquent de casser facilement.
- Ne pas laisser une cassette dans la fente du lecteur lorsqu'il n'est pas utilisé. La retirer complètement pour que la trappe puisse se refermer et empêcher la pénétration de poussière.
- Ranger les cassettes à l'abri des hautes températures, de champs magnétiques et des rayons directs du soleil. Protéger la partie exposée de la bande de la poussière et tout autre détérioration possible. Les ranger dans leur boîtier d'origine ou dans une boîte adéquate.

## Systeme audio

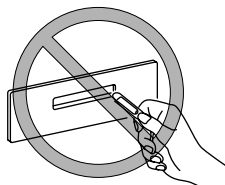
### ▼ Conseils d'utilisation du lecteur de mini disque (MD)

Tenir compte des points suivants.

- Ne pas renverser de liquide sur l'appareil audio.



- Ne pas insérer d'objets, autres qu'un mini disque, dans la fente.



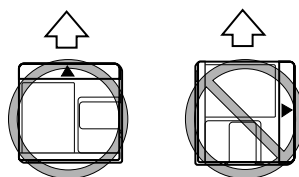
- Le lecteur de mini disque a été conçu pour lire les mini disques portant le logo indiqué ci-dessous. Aucun autre type de mini disque ne peut être lu.



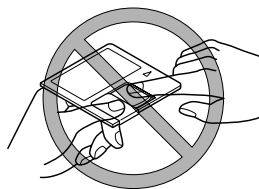
- Le lecteur de mini disques peut aussi jouer des MDLP enregistrés en mode MDLP. (Les MDLP portant le logo d'identification illustré ci-dessous.)

# MDLP

- Lors de l'insertion du mini disque, assurez-vous que l'étiquette MD soit dirigée vers le haut et que le mini disque soit orienté dans la fente d'insertion suivant le sens de la flèche. S'il n'est pas inséré correctement, le mini disque sera éjecté ou restera coincé dans le lecteur de mini disque.



- Ne pas toucher aux composants internes du mini disque. Si le volet du mini disque est en position ouverte sans raison apparente, il se peut qu'il soit cassé.



- Ranger les mini disques dans leurs boîtiers et les protéger de la lumière directe du soleil.

### ▼ **Conseils d'utilisation du lecteur de disques compacts/changeur de disques compacts dans le tableau de bord**

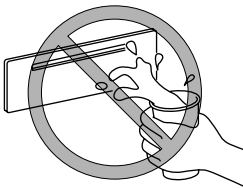
#### Condensation

Immédiatement après avoir mis le chauffage en marche, par temps froid, le disque compact ou les composants optiques (prisme et lentille) peuvent être embués par la condensation. Dans ce cas, le disque compact sera éjecté immédiatement après avoir été introduit dans l'appareil. Un disque compact embué peut facilement être essuyé à l'aide d'un chiffon doux. Les composants optiques seront désebués naturellement après environ une heure. Attendre que le fonctionnement soit normal avant d'utiliser l'appareil.

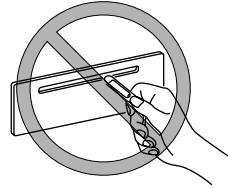
#### Manipulation du lecteur de disques compacts/changeur de disques compacts dans le tableau de bord

Tenir compte des points suivants.

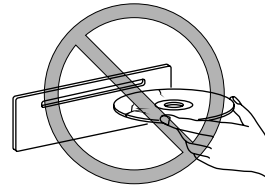
- Ne pas renverser de liquide sur l'appareil audio.



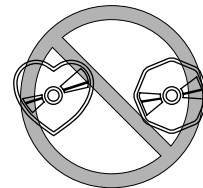
- Ne pas insérer d'objets, autres qu'un disque compact, dans la fente.



- Le disque compact tourne à grande vitesse à l'intérieur du lecteur. Ne jamais utiliser de disque compact présentant des défauts (rayés ou gondolés).

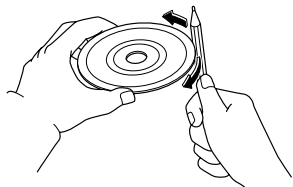


- Ne pas utiliser de disque de forme non conventionnelle, comme des disques en forme de cœur, octogonale, etc. Sinon, le lecteur/changeur de disques compacts risque de s'endommager.

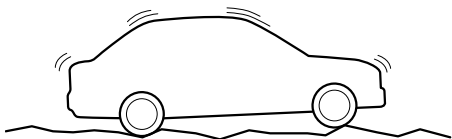


## Système audio

- Un disque compact neuf peut avoir des bords rugueux sur les périmètres intérieur ou extérieur. Si un disque compact avec des bords rugueux est utilisé, il peut ne pas être chargé correctement et le lecteur/changeur de disques compacts ne fera pas la lecture du disque compact. Retirer les bords rugueux, avant de charger le disque, à l'aide d'un stylo ou d'un crayon comme indiqué sur l'illustration. Pour retirer les bords rugueux, les aplanir avec un crayon ou un stylo.



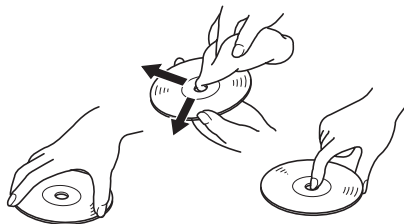
- Lors de la conduite sur des routes cahoteuses ou des bosses, il y aura des coupures du son.



- Le lecteur/changeur de disques compacts est conçu pour lire les disques compacts portant le logo indiqué ci-dessous. Les autres types de disques compacts ne peuvent pas être utilisés.



- Ne jamais toucher la surface des disques compacts lors de la manipulation de ces derniers. Prendre les disques compacts par le bord extérieur ou par le bord du trou et le bord extérieur.



- Ne pas attacher de papier ou d'adhésif sur le disque compact. Eviter de griffer le verso du disque compact (face du disque compact sans étiquette).
- La poussière, les empreintes de doigts et la saleté peuvent réduire la quantité de lumière réfléchiée par la surface du disque compact, affectant ainsi la qualité sonore. Si le disque compact est sale, essuyer doucement la surface du disque compact avec un chiffon doux, du centre du disque compact vers le bord.

- Ne pas utiliser de vaporisateurs pour disques compacts, d'agents antistatiques ou de produits de nettoyage ménager. Les produits chimiques volatils comme l'éther et les dissolvants peuvent endommager la surface des disques compacts et ne doivent par conséquent jamais être employés. Tout ce qui peut endommager, gondoler ou ternir le plastique ne doit jamais être utilisé pour nettoyer les disques compacts.
- Comme les disques audio ordinaires, les disques compacts sont également en plastique. Pour éviter de les gondoler, conserver les disques compacts dans leurs étuis et ne pas les ranger dans des endroits exposés au soleil.
- Le lecteur/changeur de disques compacts éjectera le disque compact s'il est inséré à l'envers. Si le disque compact est sale ou abîmé, il peut aussi être éjecté.
- Les disques compacts de 8 cm (3 po.) et les accessoires de disque compact (comme les adaptateurs de disques compacts de 8 cm) ne peuvent pas être utilisés dans le lecteur/changeur de disques compacts.
- Ne pas insérer de disques de nettoyage dans le lecteur/changeur de disques compacts.
- Ne pas insérer un disque compact avec une étiquette ou autre qui se décolle.





## Appareil audio

L'information du système audio est affichée sur l'affichage d'information.

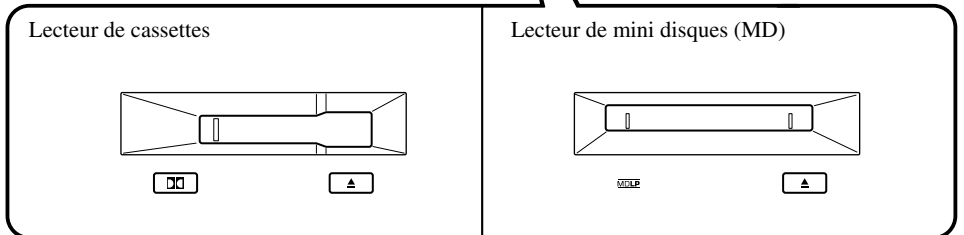
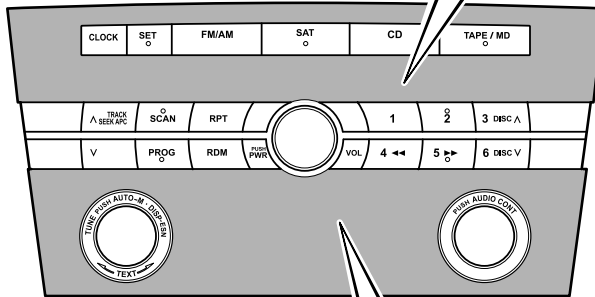
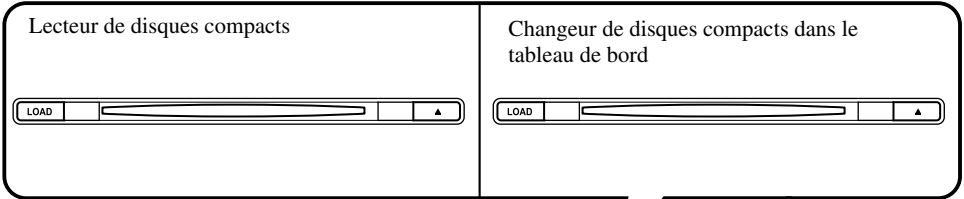
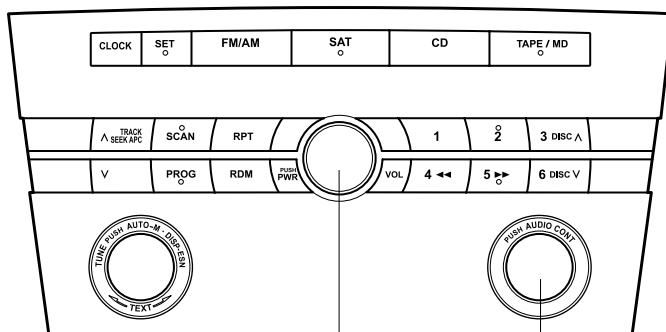


Illustration d'un appareil audio représentatif

Commande d'alimentation/volume/tonalité .....	page 6-20
Fonctionnement de la radio .....	page 6-24
Utilisation du lecteur de cassettes .....	page 6-28
Fonctionnement du lecteur de mini disques (MD) .....	page 6-32
Fonctionnement du lecteur de disques compacts .....	page 6-34
Fonctionnement du changeur de disques compacts dans le tableau de bord .....	page 6-36
Indications d'erreur .....	page 6-40

# Système audio

## ▼ Commande d'alimentation/volume/tonalité



Cadran d'alimentation/volume    Cadran de commande audio

### Alimentation en/hors circuit

Mettre la clé de contact sur la position ACC ou ON.

Appuyer sur le cadran d'alimentation/volume pour allumer l'appareil audio. Appuyer de nouveau sur le cadran d'alimentation/volume pour éteindre l'appareil audio.

### REMARQUE

Afin d'éviter de décharger la batterie, ne pas laisser l'appareil audio trop longtemps sous tension lorsque le moteur ne tourne pas.

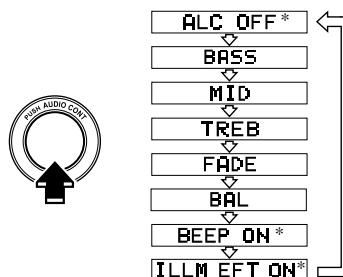
### Réglage du volume

Pour régler le volume, tourner le cadran d'alimentation/volume.

Tourner le cadran d'alimentation/volume vers la droite pour augmenter le volume, et vers la gauche pour le diminuer.

### Réglage du mode audio

1. Appuyer sur le cadran de commande audio pour sélectionner une fonction. La fonction sélectionnée est affichée.



\* Suivant le mode sélectionné, l'indication change.

2. Tourner le cadran de commande audio pour régler la fonction sélectionnée comme indiqué ci dessous:

Indication	Tourner vers la gauche	Tourner vers la droite
<b>ALC</b>	Sélection du mode	
<b>BASS</b>	Diminuer les graves	Augmenter les graves
<b>MID</b>	Diminuer les gammes moyennes	Augmenter les gammes moyennes
<b>TREB</b>	Diminuer les aigus	Augmenter les aigus
<b>FADE</b>	Déplacer le son vers l'avant	Déplacer le son vers l'arrière
<b>BAL</b>	Déplacer le son vers la gauche	Déplacer le son vers la droite
<b>BEEP</b>	OFF (Hors fonction)	ON (En fonction)
<b>ILLM EFT</b>	OFF (Hors fonction)	ON (En fonction)

### REMARQUE

Environ 5 secondes après avoir sélectionné une fonction, la fonction de commande du volume est automatiquement sélectionnée. Pour réinitialiser le réglage des graves, gammes moyennes, aigus, du fader et de la balance, appuyer sur le cadran de commande audio pendant 2 secondes. Un bip est émis et "CLEAR" est affiché.

### Commande automatique du niveau (ALC)

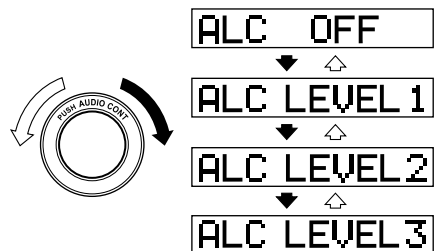
La commande automatique du niveau est une fonction qui règle automatiquement le volume et la qualité du son suivant la vitesse du véhicule.

Le volume augmente lorsque la vitesse augmente, puis baisse lorsque la vitesse ralentit.

Les quatre modes suivants sont disponibles. Sélectionner le mode désiré.

Mode	Modification du volume
<b>ALC OFF</b>	Pas de changement
<b>ALC LEVEL 1</b>	Minimum
<b>ALC LEVEL 2</b>	Moyen
<b>ALC LEVEL 3</b>	Maximum

Tourner le cadran de commande audio pour sélectionner le mode ALC OFF, ALC LEVEL 1 à 3. Le mode sélectionné est affiché.



### Réglage du bip sonore

Le bip sonore audible lors de l'utilisation du système audio peut être activé ou annulé.

## **Systeme audio**

---

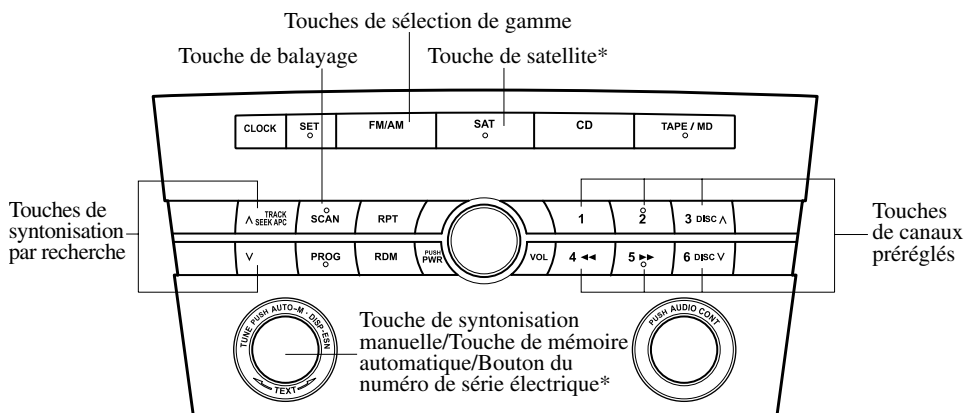
### **Réglage de ILLM EFT (réglage de l'éclairage pendant le fonctionnement)**

L'éclairage du système audio pendant le fonctionnement peut être activé ou annulé.



# Système audio

## ▼ Fonctionnement de la radio



\*Pour la réception de la radio par satellite numérique SIRIUS offerte en option.

Utilisée sur les véhicules équipés de l'unité de radio par satellite numérique SIRIUS vendue séparément. Pour plus d'information sur le fonctionnement, lire le manuel accompagnant l'unité SIRIUS.

L'abonnement au service de la radio par satellite numérique SIRIUS n'est disponible qu'aux Etats-Unis. (Sauf en Alaska et à Hawaï).

### Pour allumer la radio

Appuyer sur une touche de sélection de gamme (FM/AM) pour allumer la radio.

### Sélection de la gamme

Appuyer successivement sur la touche de sélection de gamme (FM/AM) pour commuter la sélection de gamme comme suit: FM1→FM2→AM.

Le mode sélectionné est affiché. Si une émission FM stéréo est reçue, le témoin "ST" est affiché.

#### REMARQUE

Si le signal de l'émission FM faiblit, la réception change automatiquement de STEREO à MONO afin de réduire les parasites, puis le témoin "ST" s'éteint.

### Syntonisation

Cet appareil possède les méthodes de syntonisation suivantes: Syntonisation manuelle, par recherche, par balayage, par canal pré-réglé, et syntonisation de mémoire automatique. La façon la plus facile pour syntoniser des stations est de les assigner à des touches de canaux pré-réglés.

#### REMARQUE

Si l'alimentation de l'appareil est interrompue (fusible grillé ou batterie débranchée), les canaux pré-réglés seront annulés.

**Syntonisation manuelle**

Tourner le cadran de syntonisation manuelle pour passer à une fréquence plus basse ou plus élevée.

**Syntonisation par recherche**

Si l'on appuie sur la touche de syntonisation par recherche (Λ, V) l'appareil fera automatiquement la recherche de la fréquence disponible plus élevée ou plus basse.

**REMARQUE**

Si l'on garde la touche enfoncée, les fréquences défileront sans s'arrêter.

**Syntonisation par balayage**

Appuyer sur la touche de balayage (**SCAN**) pour rechercher automatiquement les stations les plus puissantes. Le balayage s'arrête sur chaque station pendant environ 5 secondes. Pour maintenir une station, il suffit d'appuyer à nouveau sur la touche de balayage (**SCAN**) pendant cet intervalle.

**Syntonisation par canaux pré-réglés**

Les six canaux pré-réglés peuvent être utilisés pour mémoriser 6 stations AM et 12 stations FM.

1. Pour régler un canal, sélectionner en premier AM, FM1 ou FM2. Syntoniser la station désirée.
2. Appuyer sur une touche de canal pré-réglé pendant 2 secondes environ jusqu'à ce qu'un bip se fasse entendre. Le numéro du canal pré-réglé et la fréquence de la station seront affichés. La station est maintenant mémorisée.

3. Répéter cette opération pour les autres stations et bandes de fréquences désirées. Pour syntoniser une des stations en mémoire, sélectionner AM, FM1 ou FM2, et appuyer sur la touche du canal pré-réglé correspondant. La fréquence de la station et le numéro du canal seront affichés.

**REMARQUE**

Si l'alimentation de l'appareil est interrompue (fusible grillé ou batterie débranchée), les canaux pré-réglés seront annulés.

**Syntonisation de mémoire automatique**

Cette fonction est particulièrement utile lorsque l'on conduit dans une région dont on ne connaît pas les stations. Elle permet de mémoriser des stations AM/FM supplémentaires sans affecter les canaux pré-réglés.

Appuyer et maintenir enfoncée la touche de mémoire automatique (**AUTO-M**) pendant environ 2 secondes, jusqu'à ce qu'un bip se fasse entendre; le système recherchera automatiquement et mettra temporairement en mémoire les six stations les plus puissantes de chaque bande de fréquence sélectionnée de la région.

Une fois le balayage terminé, l'appareil s'accorde sur la station la plus puissante et affiche sa fréquence.

## Systeme audio

---

Appuyer et relâcher la touche de mémoire automatique (AUTO-M ) pour syntoniser les stations mises en mémoire automatiquement. Une station de la mémoire sera sélectionnée à chaque pression; sa fréquence et le numéro de canal seront affichés.

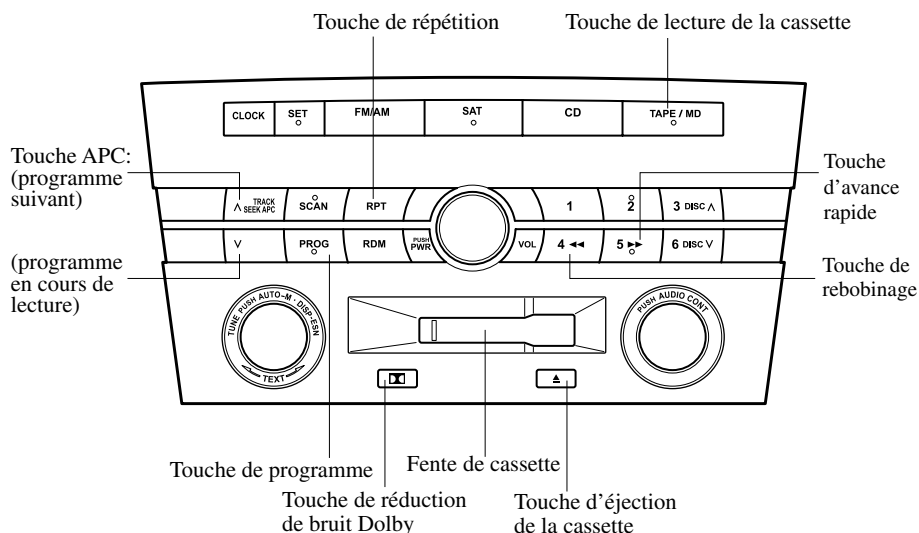
<b>REMARQUE</b>
Si une station ne peut pas être syntonisée après le balayage, la lettre "A" est affichée.





# Système audio

## ▼ Utilisation du lecteur de cassettes\*




### Insertion de la cassette


Insérer une cassette dans la fente de chargement, avec le côté ouvert vers la droite, la lecture commence et "TAPE PLAY" est affiché. A la fin de la bande, la lecture sera automatiquement inversée. Lorsque ▲ est allumé, le côté supérieur de la bande est en cours de lecture. Lorsque ▼ est allumé, le côté inférieur de la bande est en cours de lecture.

### Lecture

Appuyer sur la touche de lecture de la cassette (**TAPE/MD**) pour commencer la lecture lorsque la cassette est dans l'appareil. Si l'appareil ne contient pas de cassette lorsque la touche de lecture (**TAPE/MD**) est pressée, "NO TAPE" clignote sur l'affichage.

### Système de réduction de bruit Dolby

Lors de l'utilisation d'une cassette portant l'indication Dolby NR\*, appuyer sur le bouton Dolby NR (Dolby NR). Le symbole  du mode sélectionné sera affiché. Appuyer à nouveau sur cette touche pour effectuer la lecture d'une bande enregistrée sans Dolby NR.

\* Système de réduction de bruit fabriqué sous licence de Dolby Laboratories Licensing Corporation. Dolby et le symbole double D  sont les marques de commerce de Dolby Laboratories Licensing Corporation.

### Ejection de la cassette

Appuyer sur la touche d'éjection de la cassette (▲) pour éjecter la cassette.

**REMARQUE**

La cassette peut être éjectée même si le contact est coupé.

**Avance rapide/rebobinage**

Appuyer sur la touche d'avance rapide (▶▶) pour avancer la bande rapidement. Appuyer sur la touche de rebobinage (◀◀) pour rebobiner la bande. Pour arrêter cette opération et faire la lecture de la cassette, appuyer sur la touche de nouveau.

**REMARQUE**

Lorsque la bande arrive à la fin lors de l'avance rapide ou du rebobinage, elle s'arrête automatiquement et la lecture commence.

**Inversion**

Appuyer sur la touche de programme (PROG) pour changer la direction de lecture de la cassette.

**REMARQUE**

A la fin de la bande, l'appareil inverse la lecture automatiquement.

**Commande de programme automatique (APC)**

La fonction APC est utilisée pour trouver le début du morceau suivant ou du morceau en cours de lecture.

Appuyer sur la touche APC (Λ) pour passer au début du morceau suivant.

Appuyer sur la touche APC (V) pour revenir au début du morceau en cours de lecture. Pour arrêter cette opération et faire la lecture de la cassette, appuyer sur la touche de nouveau.

**REMARQUE**

Le système APC peut ne pas fonctionner correctement si:

- La bande est enregistrée à un niveau très bas.
- La bande comprend de longs espaces vierges.
- La bande est enregistrée sans interruption.
- La bande a des intervalles très courts, moins de 3 secondes, entre les morceaux.

**Lecture répétée**

Cette fonction permet d'écouter un morceau plusieurs fois.

Appuyer sur la touche de répétition (RPT) pendant la lecture. Le morceau en cours de lecture est répété ("RPT" est affiché). Appuyer de nouveau sur la touche de répétition (RPT) pour annuler la fonction de lecture répétée.

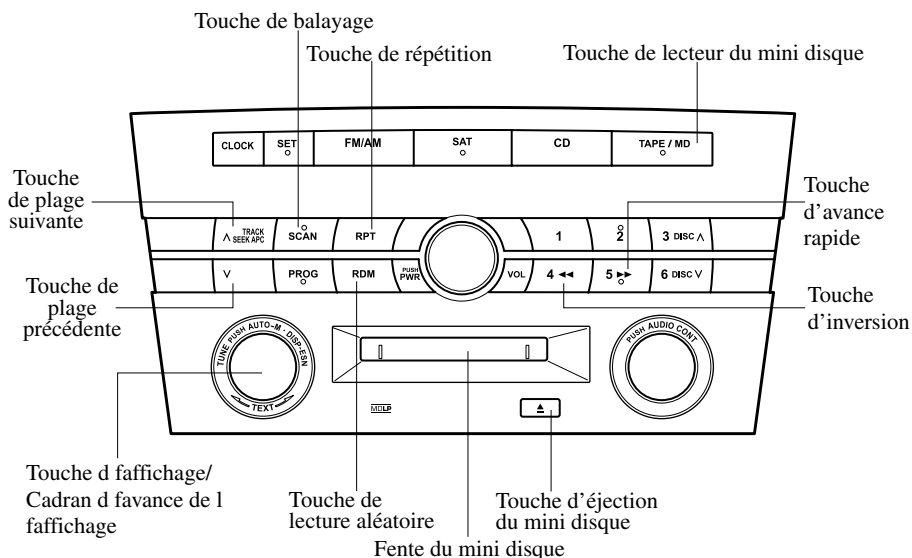
### REMARQUE

La lecture répétée peut ne pas fonctionner correctement si:

- La bande est enregistrée à un niveau très bas.
- La bande comprend de longs espaces vierges.
- La bande est enregistrée sans interruption.
- La bande a des intervalles très courts, moins de 3 secondes, entre les morceaux.



## ▼ Fonctionnement du lecteur de mini disques (MD)\*



### Insertion du mini disque

Insérer le mini disque, côté imprimé vers le haut avec la flèche pointant vers la fente. Le mécanisme de chargement automatique chargera le mini disque et commencera la lecture. Il s'écoule un certain temps avant que la lecture commence pendant que le lecteur lit les données numériques du mini disque.

### Lecture

Appuyer sur la touche de lecture du mini disque (**TAPÉ/MD**) pour commencer la lecture du mini disque lorsqu'il est chargé. Si l'appareil ne contient pas de mini disque lorsque la touche de lecture (**TAPÉ/MD**) est pressée, la mention "NO DISC" clignote.

### Ejection du mini disque

Appuyer sur la touche d'éjection du mini disque (**▲**) pour éjecter le mini disque.

### Avance rapide/Inversion

Appuyer sur la touche d'avance rapide (**▶▶**) et la maintenir enfoncée pour faire une lecture de la plage à vitesse rapide. Appuyer sur la touche d'inversion (**◀◀**) et la maintenir enfoncée pour faire une lecture de la plage vers l'arrière à vitesse rapide.

### Recherche de plage

Appuyer sur la touche de plage suivante (**▲**) une fois pour passer au début de la plage suivante.

Appuyer sur la touche de plage précédente (**▼**) une fois pour revenir au début de la plage en cours.

**Balayage**

Cette fonction aide à trouver une plage en faisant la lecture des premières 10 secondes de chaque plage.

Appuyer sur la touche de balayage (**SCAN**) pendant la lecture pour commencer le balayage (le numéro de la plage clignotera).

Appuyer sur la touche de balayage (**SCAN**) de nouveau pour annuler le balayage.

**REMARQUE**

Si l'appareil est laissé en mode de balayage, la lecture normale reprendra à la plage où le balayage a commencé.

**Lecture répétée**

Cette fonction permet d'écouter une sélection autant de fois qu'on le désire.

Appuyer sur la touche de répétition (**RPT**) pendant la lecture. La sélection en cours d'écoute est répétée (l'indication "RPT" est affichée).

Appuyer de nouveau sur la touche de répétition (**RPT**) pour annuler la fonction de lecture répétée.

**Lecture aléatoire**

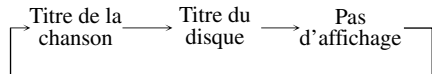
Cette fonction fait que le lecteur de mini disques sélectionne de façon aléatoire l'ordre de lecture des plages du mini disque.

Appuyer sur la touche de lecture aléatoire (**RDM**) en cours de lecture. La plage suivante est sélectionnée de façon aléatoire (l'indication "RDM" est affichée).

Appuyer de nouveau sur la touche de lecture aléatoire (**RDM**) pour annuler la lecture aléatoire.

**Pour changer l'affichage**

Pour changer l'affichage pendant la lecture du mini disque, appuyer sur la touche d'affichage (**DISP**) pour passer aux affichages suivants:

**REMARQUE**

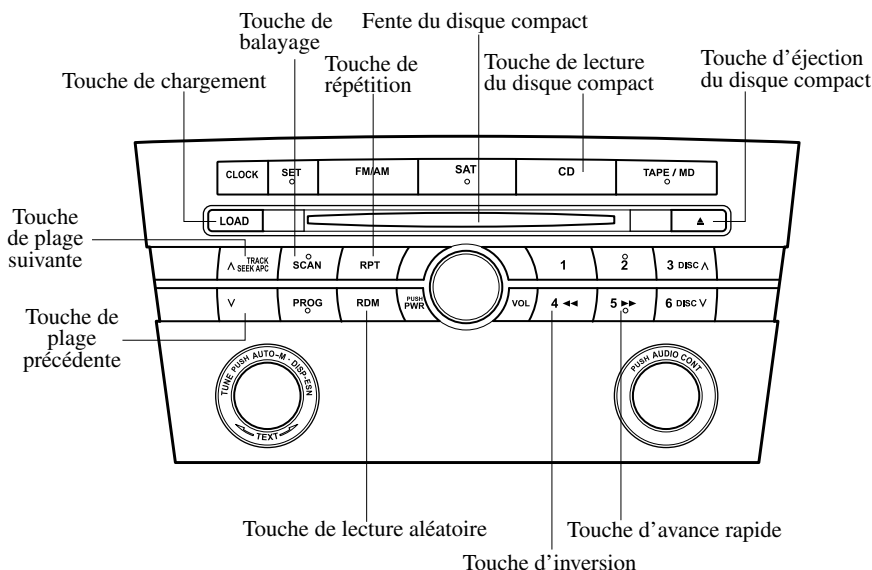
Si aucun titre de chanson ou de disque n'est enregistré sur le mini disque, "NO TITLE" est affiché.

**Longs titres de chanson ou de disque**

Lorsqu'un long titre de chanson ou de disque ne peut pas être affiché complètement, tourner le cadran d'avance de l'affichage (**TEXT**) vers la droite. La suite du titre avancera et apparaîtra sur l'affichage.

# Système audio

## ▼ Fonctionnement du lecteur de disques compacts \*



### Insertion du disque compact

Insérer le disque compact, côté imprimé vers le haut, dans la fente. Le mécanisme de chargement automatique chargera le disque compact et commencera la lecture. Il s'écoule un certain temps avant que la lecture commence pendant que le lecteur lit les données numériques du disque compact.

### Lecture

Appuyer sur la touche de lecture du disque compact (CD) pour commencer la lecture du disque compact lorsqu'il est chargé.

Si l'appareil ne contient pas de disque compact lorsque la touche de lecture (CD) est pressée, la mention "NO DISC" clignote.

### **REMARQUE**

Lorsque la touche de chargement (LOAD) est pressée, le disque compact est chargé et lu même si la touche d'éjection du disque compact (▲) a été pressée.

### Ejection du disque compact

Appuyer sur la touche d'éjection du disque compact (▲) pour éjecter le disque compact.



**Avance rapide/Inversion**

Appuyer sur la touche d'avance rapide (▶▶) et la maintenir enfoncée pour faire une lecture de la plage à vitesse rapide. Appuyer sur la touche d'inversion (◀◀) et la maintenir enfoncée pour faire une lecture de la plage vers l'arrière à vitesse rapide.

**Recherche de plage**

Appuyer sur la touche de plage suivante (Λ) une fois pour passer au début de la plage suivante. Appuyer sur la touche de plage précédente (V) une fois pour revenir au début de la plage en cours.

**Balayage**

Cette fonction aide à trouver une plage en faisant la lecture des premières 10 secondes de chaque plage.

Appuyer sur la touche de balayage (SCAN) pendant la lecture pour commencer le balayage (le numéro de la plage clignotera). Appuyer sur la touche de balayage (SCAN) de nouveau pour annuler le balayage.

**REMARQUE**

Si l'appareil est laissé en mode de balayage, la lecture normale reprendra à la plage où le balayage a commencé.

**Lecture répétée**

Cette fonction permet d'écouter une sélection autant de fois qu'on le désire.

Appuyer sur la touche de répétition (RPT) pendant la lecture. La sélection en cours d'écoute est répétée (l'indication "RPT" est affichée).

Appuyer de nouveau sur la touche de répétition (RPT) pour annuler la fonction de lecture répétée.

**Lecture aléatoire**

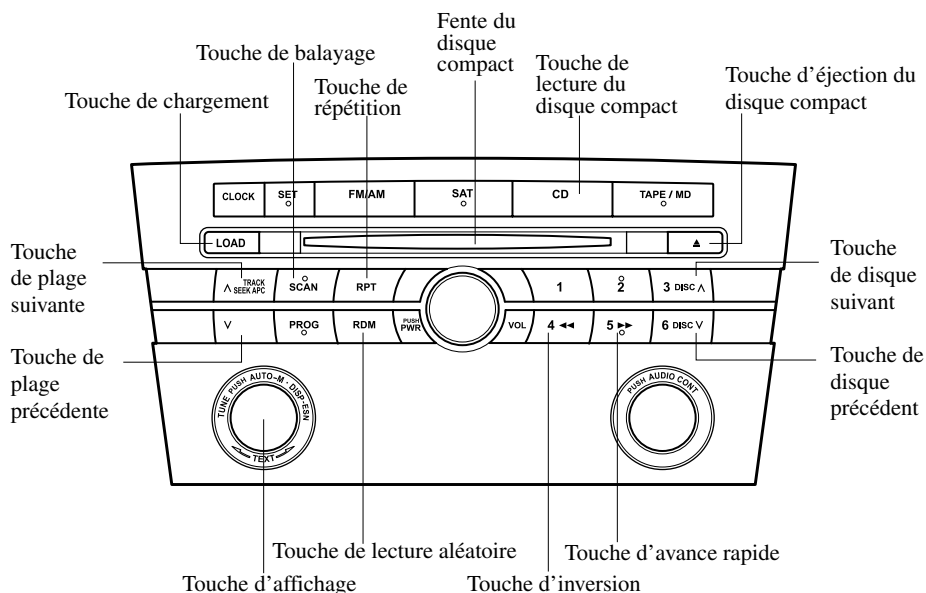
Cette fonction fait que le lecteur de disques compacts sélectionne de façon aléatoire l'ordre de lecture des plages du disque compact.

Appuyer sur la touche de lecture aléatoire (RDM) en cours de lecture. La plage suivante est sélectionnée de façon aléatoire (l'indication "RDM" est affichée).

Appuyer de nouveau sur la touche de lecture aléatoire (RDM) pour annuler la lecture aléatoire.

# Système audio

## ▼ Fonctionnement du changeur de disques compacts dans le tableau de bord \*



### Insertion du disque compact

Insérer le disque compact, côté imprimé vers le haut, dans la fente. Le mécanisme de chargement automatique chargera le disque compact et commencera la lecture. Il s'écoule un certain temps avant que la lecture commence pendant que le lecteur lit les données numériques du disque compact.

Le numéro du disque et le numéro de la plage sera affiché.

### REMARQUE

Un disque compact ne peut pas être inséré tant que l'indication "WAIT" est affichée. Un bip sonore sera entendu pendant cette période d'attente. Pour annuler ou activer ce bip sonore, appuyer simultanément sur le cadran d'alimentation/volume et la touche de chargement (LOAD) pendant 2 secondes environ.

### Insertion normale

1. Appuyer sur la touche de chargement (LOAD).
2. Lorsque "IN" est affiché, insérer le disque compact.

**Insertion d'un disque compact à un numéro de plateau désiré**

1. Appuyer et maintenir enfoncée la touche de chargement (**LOAD**) pendant 2 secondes environ jusqu'à ce qu'un bip se fasse entendre.
2. Appuyer sur la touche de canal préréglé du numéro du plateau désiré dans les 3 secondes après que le bip soit entendu.
3. Lorsque "IN" est affiché, insérer le disque compact.

**REMARQUE**

Le disque compact ne peut pas être inséré au numéro de plateau désiré s'il est déjà occupé par un disque.

**Insertion multiple**

1. Appuyer et maintenir enfoncée la touche de chargement (**LOAD**) pendant 2 secondes environ jusqu'à ce qu'un bip se fasse entendre.
2. Attendre 3 secondes ou appuyer sur la touche de chargement (**LOAD**) de nouveau dans les 3 secondes après que le bip soit entendu.
3. Lorsque "IN" est affiché, insérer le disque compact.
4. Lorsque "IN" est affiché de nouveau, insérer le disque compact suivant.

**REMARQUE**

Le disque compact inséré en premier sera lu automatiquement lorsque:

- Aucun autre disque compact n'est inséré dans les 15 secondes qui suivent l'affichage de "IN".
- Les plateaux des disques compacts sont pleins.

**Affichage du numéro de plateau du disque compact inséré**

Pour savoir le numéro de plateau du disque compact inséré, appuyer sur la touche d'affichage (**DISP**). Le numéro de plateau sera affiché pendant 5 secondes.

**Ejection du disque compact****Ejection normale**

1. Appuyer sur la touche d'éjection du disque compact (**▲**). Le numéro du disque et "DISC" "OUT" sont affichés.
2. Sortir le disque compact.

**REMARQUE**

Lorsque le disque compact est éjecté pendant la lecture, le disque compact suivant sera lu automatiquement.

**Ejection du disque compact du numéro de plateau désiré**

1. Appuyer et maintenir enfoncée la touche d'éjection du disque compact (**▲**) pendant 2 secondes environ jusqu'à ce qu'un bip se fasse entendre.
2. Appuyer sur la touche de canal préréglé du numéro du disque compact désiré dans les 3 secondes après que le bip soit entendu.

## Système audio

3. Sortir le disque compact.

### Ejection multiple

1. Appuyer et maintenir enfoncée la touche d'éjection du disque compact (**▲**) pendant 2 secondes environ jusqu'à ce qu'un bip se fasse entendre.
2. Attendre 3 secondes ou appuyer sur la touche d'éjection du disque compact (**▲**) de nouveau dans les 3 secondes après que le bip soit entendu.
3. Sortir le disque compact, le disque compact suivant sera ensuite éjecté.

#### REMARQUE

- Les disques compacts seront éjectés en commençant par celui du numéro le plus bas.
- Tous les disques compacts seront éjectés les uns après les autres.
- Les disques compacts peuvent être éjectés même si le contact est coupé. Appuyer et maintenir la touche d'éjection du disque compact (**▲**) pendant 2 secondes et tous les disques compacts seront éjectés.

### Lecture

Appuyer sur la touche de lecture du disque compact (**CD**) pour commencer la lecture du disque compact lorsqu'il est chargé.

Si l'appareil ne contient pas de disque compact lorsque la touche de lecture (**CD**) est pressée, la mention "NO DISC" clignote.

### Avance rapide/Inversion

Appuyer sur la touche d'avance rapide (**▶▶**) et la maintenir enfoncée pour faire une lecture de la plage à vitesse rapide. Appuyer sur la touche d'inversion (**◀◀**) et la maintenir enfoncée pour faire une lecture de la plage vers l'arrière à vitesse rapide.

### Recherche de plage

Appuyer sur la touche de plage suivante (**Λ**) une fois pour passer au début de la plage suivante. Appuyer sur la touche de plage précédente (**∨**) une fois pour revenir au début de la plage en cours.

### Recherche de disque

Appuyer sur la touche de disque suivant (**DISCΛ**) pour sauter au début du disque compact suivant. Appuyer sur la touche de disque précédent (**DISC∨**) pour sauter au début du disque compact précédent.

### Balayage

Cette fonction aide à trouver une plage en faisant la lecture des premières 10 secondes de chaque plage.

Appuyer sur la touche de balayage (**SCAN**) pendant la lecture pour commencer le balayage (le numéro de la plage clignotera). Appuyer sur la touche de balayage (**SCAN**) de nouveau pour annuler le balayage.

#### REMARQUE

Si l'appareil est laissé en mode de balayage, la lecture normale reprendra à la plage où le balayage a commencé.

**Lecture répétée**

Cette fonction permet d'écouter une sélection autant de fois qu'on le désire.

Appuyer sur la touche de répétition (**RPT**) pendant la lecture. La sélection en cours d'écoute est répétée (l'indication "RPT" est affichée).

Appuyer de nouveau sur la touche de répétition (**RPT**) pour annuler la fonction de lecture répétée.

**Lecture aléatoire**

Cette fonction fait que le lecteur de disques compacts sélectionne de façon aléatoire l'ordre de lecture des plages du disque compact.

Appuyer sur la touche de lecture aléatoire (**RDM**) en cours de lecture. La plage suivante est sélectionnée de façon aléatoire (l'indication "RDM" est affichée).

Appuyer de nouveau sur la touche de lecture aléatoire (**RDM**) pour annuler la lecture aléatoire.

## Systeme audio

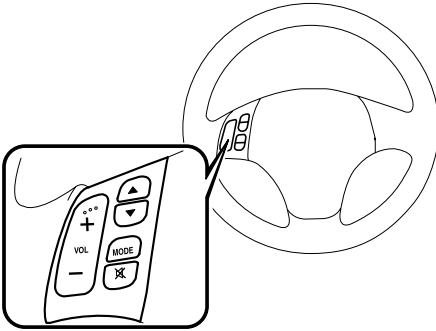
---

### ▼ Indications d'erreur

Si une indication d'erreur est affichée, se référer au tableau suivant pour trouver la cause. Si l'indication d'erreur ne peut pas être annulée, s'adresser à un concessionnaire agréé Mazda.

Indication	Cause	Solution
CHECK MD	Le mini disque est inséré à l'envers	Insérer le mini disque correctement. Si le code ne disparaît pas, s'adresser à un concessionnaire agréé Mazda
	Le mini disque est défectueux	Insérer un autre mini disque correctement. Si le code ne disparaît pas, s'adresser à un concessionnaire agréé Mazda
CHECK CD	Le disque compact est inséré à l'envers	Insérer le disque compact correctement. Si le code ne disparaît pas, s'adresser à un concessionnaire agréé Mazda
	Le disque compact est défectueux	Insérer un autre disque compact correctement. Si le code ne disparaît pas, s'adresser à un concessionnaire agréé Mazda

## Fonctionnement de la commande audio au volant\*



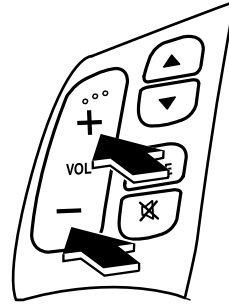
### REMARQUE

Ce système a été conçu par Mazda pour éviter que l'attention du conducteur soit trop prise par les commandes audio sur le tableau de bord. Une conduite sécuritaire doit toujours être la priorité première.

### ▼ Réglage du volume

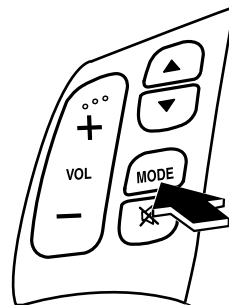
Pour augmenter le volume, appuyer sur la touche VOL (+).

Pour diminuer le volume, appuyer sur la touche VOL (-).



### ▼ Sélection de la source

Appuyer sur l'interrupteur de mode (MODE) pour changer la source audio (radio FM1> radio FM2> radio AM> lecteur de disques compacts ou changeur de disques compacts> SIRIUS1> SIRIUS2> SIRIUS3> lecteur de cassettes ou lecteur de mini disques> cycle).



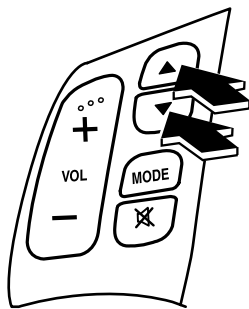
## Système audio

### REMARQUE

Les modes de lecteur de cassettes, lecteur de mini disques, lecteur de disques compacts, changeur de disques compacts et radio par satellite numérique SIRIUS ne peuvent pas être sélectionnés dans les cas suivants:

- Un lecteur de cassettes, un lecteur de mini disques, un lecteur de disques compacts, un changeur de disques compacts ou la radio par satellite numérique SIRIUS ne sont pas installés avec le système audio.
- Une cassette, un mini disque ou un disque compact n'ont pas été insérés.

### ▼ Interrupteur de recherche



### Lors de l'écoute de la radio

Appuyer sur l'interrupteur de recherche (▲, ▼), la radio passe à la station sauvegardée suivante/précédente dans l'ordre de la sauvegarde (1 à 6).

Pour rechercher une fréquence supérieure ou inférieure automatiquement, appuyer sur l'interrupteur de recherche (▲, ▼) pendant 2 secondes environ jusqu'à ce qu'un bip soit entendu.

### Lors de la lecture d'une cassette

Appuyer sur l'interrupteur de recherche (▲), puis le relâcher pour passer au morceau suivant.

Appuyer sur l'interrupteur de recherche (▼) puis le relâcher pour répéter le morceau en cours de lecture.

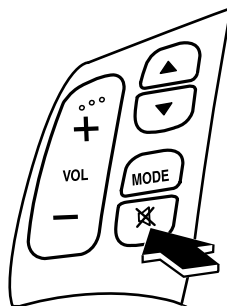
### Lors de la lecture d'un disque compact ou d'un mini disque

Appuyer sur l'interrupteur de recherche (▲) pour sauter au début de la page suivante.

Appuyer sur l'interrupteur de recherche (▼) pour répéter la page en cours de lecture.

### ▼ Interrupteur de sourdine

Appuyer sur l'interrupteur de sourdine (⊗) une fois pour mettre le son en sourdine, appuyer de nouveau pour rétablir le son.





## Certification de sécurité

Ce lecteur de disques compacts est fabriqué et testé pour répondre à des normes de sécurité rigoureuses. Il répond aux exigences du FCC et est conforme aux standards de performance sécuritaire du Department of Health and Human Services des Etats-Unis.

### **ATTENTION**

- Ce lecteur de disques compacts ne doit pas être réglé ou réparé par une personne autre qu'un personnel d'entretien qualifié.  
Si une réparation est requise, s'adresser à un concessionnaire agréé Mazda.
- L'utilisation des commandes et réglages ou une utilisation autre que celles décrites dans ce manuel peut causer l'exposition dangereuse au laser. Ne jamais faire fonctionner le lecteur de disques compacts avec le boîtier ouvert.
- Les changements ou modifications non spécifiquement approuvés par les parties responsables du contrôle de conformité peuvent annuler le droit de l'utilisateur de faire fonctionner cet appareil.

### **REMARQUE**

Pour la section du lecteur de disques compacts:  
Cet appareil est conforme à la partie 15 de la Réglementation FCC. Le fonctionnement étant sujet aux deux conditions suivantes: (1) cet appareil ne doit pas causer d'interférences néfastes, et (2) cet appareil doit accepter toutes les interférences reçues, incluant toute interférence qui risque de causer un mauvais fonctionnement.

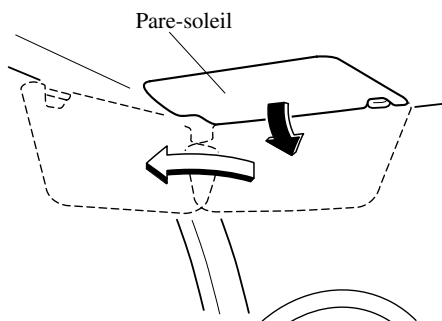
### **REMARQUE**

Cet appareil a été testé et il a été déterminé qu'il respecte les limites pour un appareil numérique de classe B, en accord avec la partie 15 de la Réglementation FCC. Ces limites sont conçues pour donner une protection adéquate contre les interférences lors d'une installation résidentielle. Cet appareil génère, utilise et peut radier une énergie de fréquence radio et, s'il n'est pas installé et utilisé suivant les instructions, peut causer des interférences nuisibles aux communications radio. Cependant, il n'est pas garanti qu'aucune interférence ne se produira lors d'une installation particulière.

## Équipement intérieur

### Pare-soleil

Pour utiliser un pare-soleil, l'abaisser pour l'utiliser devant ou le faire tourner pour l'utiliser de côté.



### ▼ Miroirs de pare-soleil

Pour utiliser le miroir de pare-soleil, abaisser le pare-soleil.

### Eclairages intérieurs

#### ▼ Système d'entrée éclairée\*

Lorsque le système d'entrée éclairée est en fonction, l'éclairage au pavillon (interrupteur sur la position DOOR) s'allume pendant:

- Environ 30 secondes après que la portière du conducteur soit déverrouillée et que la clé soit retirée du contact.
- Environ 15 secondes après que toutes les portières soient fermées.
- Environ 15 secondes après que la clé soit retirée du contact avec toutes les portières fermées.

L'éclairage s'éteint aussi lorsque:

- La clé de contact est tournée à la position ON et toutes les portières sont fermées.
- La portière du conducteur est verrouillée.

#### REMARQUE

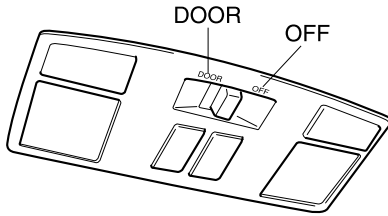
Si une portière reste ouverte, l'éclairage intérieur s'éteindra après 5 minutes environ.

L'éclairage s'allume de nouveau lorsque la clé de contact est tournée à la position ON, ou lorsqu'une des portières est ouverte après que toutes les portières aient été fermées.

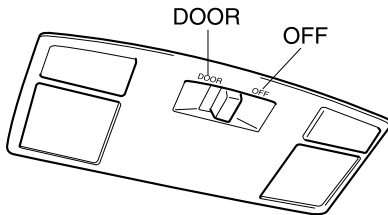
## ▼ Eclairages au pavillon \*

### Avant

Avec toit ouvrant transparent

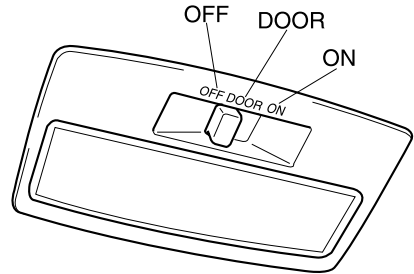


Sans toit ouvrant transparent



Position de la commande	Eclairages au pavillon avant
OFF	Eclairage hors circuit
DOOR	<ul style="list-style-type: none"> <li>L'éclairage s'allume lorsqu'une des portières ou le coffre est ouvert.</li> <li>(Avec un système d'entrée éclairée) L'éclairage s'allume ou s'éteint lorsque le système d'entrée éclairée est en fonction.</li> </ul>

### Arrière

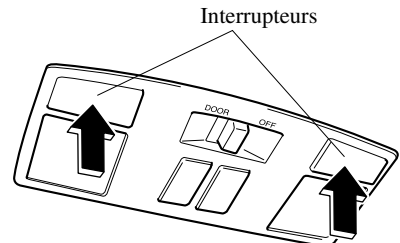


Position de la commande	Eclairages au pavillon arrière
OFF	Eclairage hors circuit
DOOR	<ul style="list-style-type: none"> <li>L'éclairage s'allume lorsqu'une des portières ou le coffre est ouvert.</li> <li>(Avec un système d'entrée éclairée) L'éclairage s'allume ou s'éteint lorsque le système d'entrée éclairée est en fonction.</li> </ul>
ON	Eclairage en circuit

## ▼ Lampes de lecture \*

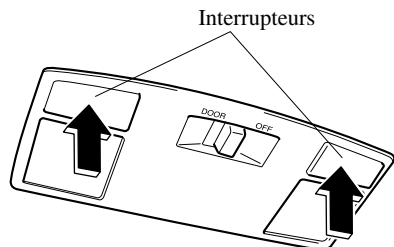
Les lampes de lecture peuvent être allumées ou éteintes en appuyant sur les interrupteurs.

Avec toit ouvrant transparent

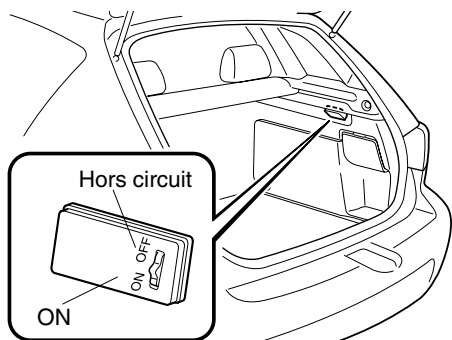


## Équipement intérieur

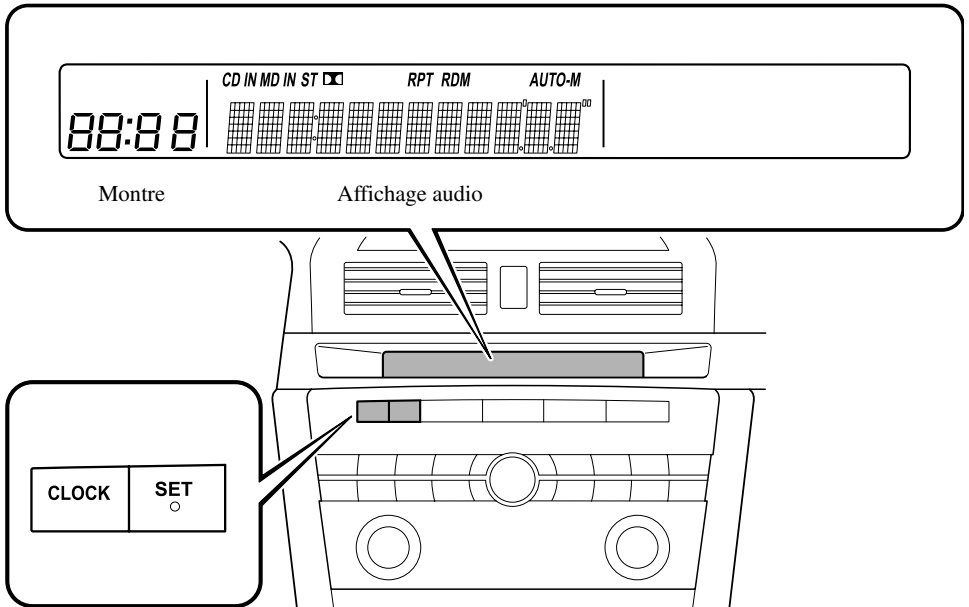
### Sans toit ouvrant transparent



### ▼ Eclairage du compartiment à bagages (5 portes)



Position de la commande	Eclairages au pavillon
OFF	Eclairage hors circuit
ON	L'éclairage s'allume lorsqu'une des portières ou le coffre est ouvert.

**Affichage d'informations****▼ Fonctions de l'affichage d'informations**

L'affichage d'informations a les fonctions suivantes:

- Montre
- Affichage audio

## Équipement intérieur

---

### ▼ Montre

Lorsque la clé de contact est à la position ACC ou ON, l'heure est affichée.



### Réglage de l'heure

1. Appuyer sur la touche CLOCK jusqu'à l'émission d'un bip, puis "12Hr" et "24Hr" sont affichés.
2. Appuyer sur la touche SET pour passer de l'affichage "12Hr" à "24Hr". L'affichage sélectionné clignotera. Pour sélectionner le réglage désiré pour la montre, appuyer sur la touche CLOCK de nouveau pendant que le réglage désiré clignote.
3. "Hr. ADJUST" s'affiche ensuite, le côté heures de l'affichage clignote. Appuyer sur la touche SET pour régler l'heure, puis appuyer sur la touche CLOCK.
4. "Min. ADJUST" s'affiche ensuite, le côté minutes de l'affichage clignote. Appuyer sur la touche SET pour régler les minutes, puis appuyer sur la touche CLOCK.

### Réinitialisation de l'heure

Pendant que l'heure est affichée, appuyer sur la touche SET pendant 1,5 seconde ou plus. Lorsque la touche est relâchée, un bip se fait entendre et l'heure sera réinitialisée comme suit:

(Exemple)

12:01—12:29→12:00

12:30—12:59→1:00

<b>REMARQUE</b>
Lorsque la touche SET est relâchée, les secondes sont réinitialisées à "00".

### ▼ Affichage audio

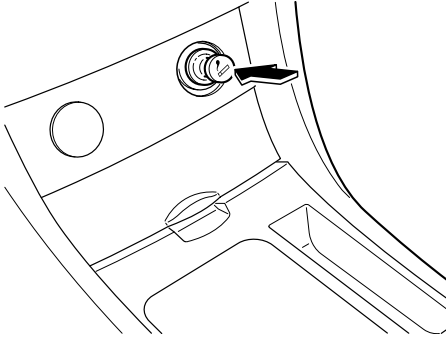
Le statut du système audio est affiché.

Pour actionner le système audio, se référer à "Système audio" (page 6-10).

**Allume-cigare**

La clé de contact doit être à la position ACC ou ON.

Pour utiliser l'allume-cigare, l'enfoncer et le relâcher. Il ressort automatiquement lorsqu'il est prêt à l'emploi.

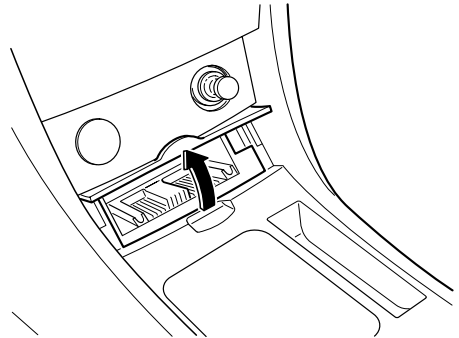
**⚠ ATTENTION**

- Ne pas toucher à la partie métallique de l'allume-cigare, cela risque de causer des brûlures.
- Ne pas maintenir l'allume-cigare enfoncé, car cela le fera surchauffer.
- Ne pas utiliser la prise de l'allume-cigare pour brancher des accessoires tel qu'un rasoir ou une machine à café. Ceux-ci risquent de l'endommager ou de causer une panne du circuit électrique. N'utiliser qu'un allume-cigare Mazda ou l'équivalent.
- Si l'allume-cigare ne ressort pas après 30 secondes, le retirer pour éviter qu'il ne surchauffe.

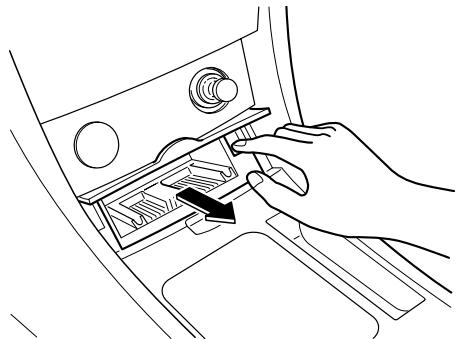
**Cendrier****⚠ ATTENTION**

Ne pas utiliser le cendrier pour y entreposer des déchets. Un feu pourrait en résulter.

Pour l'utiliser, ouvrir le couvercle.



Pour le retirer, ouvrir le couvercle et tirer le cendrier vers le haut.



### Porte-verre

#### **PRUDENCE**

##### *Utilisation du porte-verre:*

*L'utilisation d'un porte-verre pour maintenir des contenants avec des liquides chauds lorsque le véhicule est en mouvement est dangereux. Si le liquide se renverse, on risque de se brûler. Ne jamais utiliser le porte-verre pour maintenir des contenants avec des liquides chauds lorsque le véhicule est en mouvement.*

*Ne rien placer d'autre que des verres ou des canettes de boissons dans le Porte-verre:*

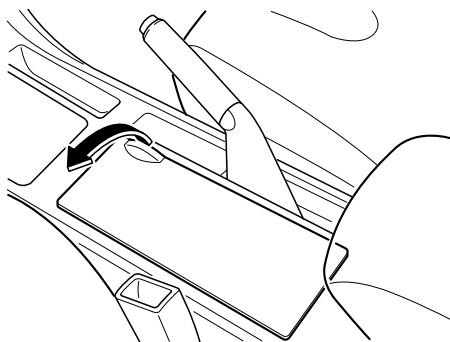
*Le fait de mettre des objets autres que des verres ou des canettes de boissons dans le porte-verre est dangereux.*

*En cas de freinage ou de manœuvre brusque, les occupants peuvent être cognés et subir des blessures ou les objets peuvent être projetés à l'intérieur du véhicule et gêner le conducteur, ce qui peut causer un accident. N'utiliser le porte-verre que pour y mettre des verres ou des canettes de boissons.*

#### **ATTENTION**

Afin de réduire les risques de blessures en cas d'accident ou d'arrêt brusque, garder fermé tout porte-verre non utilisé.

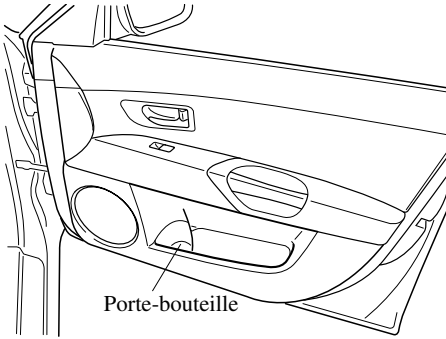
Pour l'utiliser, ouvrir le couvercle.





**Porte-bouteilles**

Les porte-bouteilles se trouvent sur l'intérieur des portières.

**! ATTENTION**

Ne pas utiliser les porte-bouteilles pour des contenants non fermés. Le contenu peut se renverser lors de l'ouverture ou de la fermeture des portières.

**Compartiments de rangement****! PRUDENCE**

***Compartiments de rangement ouverts:***  
***Le fait de conduire avec les compartiments de rangement ouverts est dangereux. Pour réduire les risques de blessures en cas d'accident ou de freinage brusque, garder les compartiments de rangement fermés lors de la conduite.***

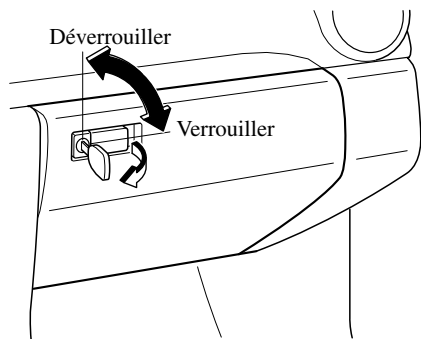
**! ATTENTION**

Ne pas laisser de lunettes ou de briquet dans la boîte de rangement lorsque le véhicule est stationné au soleil. La température élevée risque de faire exploser un briquet, ou de déformer ou briser le plastique de lunettes.

## Équipement intérieur

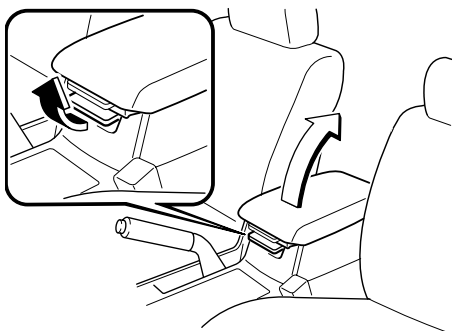
### ▼ Boîte à gants

Pour ouvrir la boîte à gants, tirer la poignée vers soi.  
Le couvercle est muni d'une serrure.  
Introduire la clé et la tourner dans le sens des aiguilles d'une montre pour verrouiller, et dans le sens contraire pour déverrouiller.



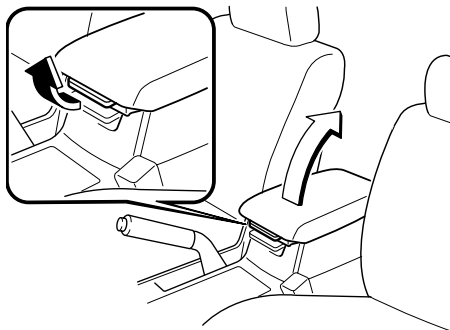
### ▼ Console centrale

Pour ouvrir, tirer le loquet inférieur.



Les petits articles peuvent être placés dans le plateau du couvercle de la console centrale.

Pour l'ouvrir, tirer le loquet supérieur.

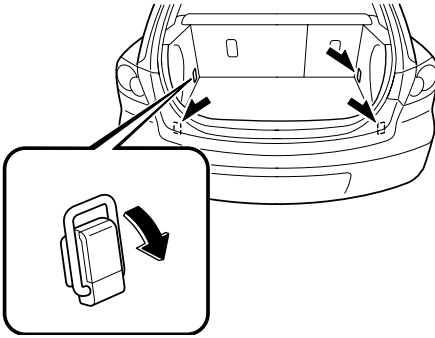


### ▼ Anneaux de fixation de la charge (5 portes)

#### **PRUDENCE**

***Bagages et paquets détachés:***  
*Le fait de ne pas attacher les bagages alors que le véhicule est en mouvement est dangereux, car ces derniers peuvent se déplacer en cas de freinage brusque ou de collision et provoquer des blessures. S'assurer que les bagages et paquets sont bien attachés.*

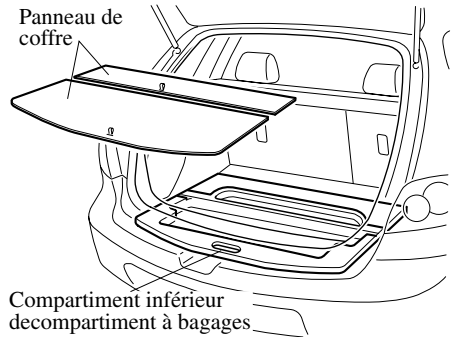
Utiliser les boucles du compartiment à bagages pour attacher les bagages et paquets à l'aide d'une corde ou d'un filet. La tension supportée par les boucles est de 196 N (20 kgf, 44 lbf). Ne pas appliquer de force excessive aux boucles qui se verraient endommagées.

**REMARQUE**

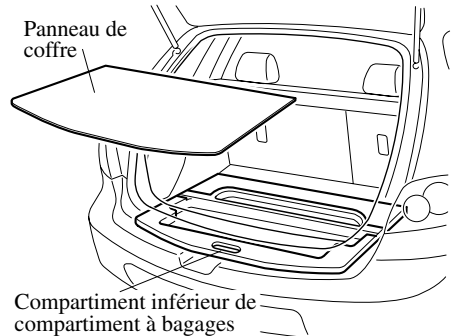
Pour fixer une charge avec une corde ou un filet, les anneaux du panneau de coffre peuvent être utilisés comme anneaux de fixation de charge (page 6-54).

**▼ Sous-compartiment à bagages (5 portes)****Avec panneau de plancher flexible**

Pour utiliser le compartiment inférieur de compartiment à bagages, ouvrir partiellement ou retirer le panneau de coffre.

**Sans panneau de plancher flexible**

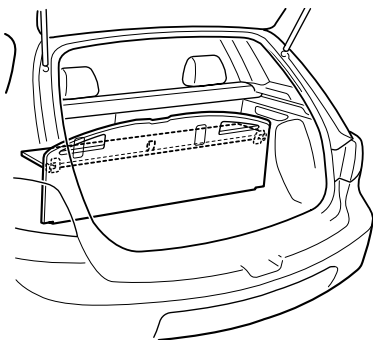
Pour utiliser le compartiment inférieur de compartiment à bagages, retirer ou soulever le panneau de coffre.



## Équipement intérieur

### ▼ Panneau de plancher flexible (5 portes)\*

Le compartiment à bagages peut être séparé verticalement et/ou horizontalement, à l'aide du panneau de coffre et des anneaux du panneau de coffre.

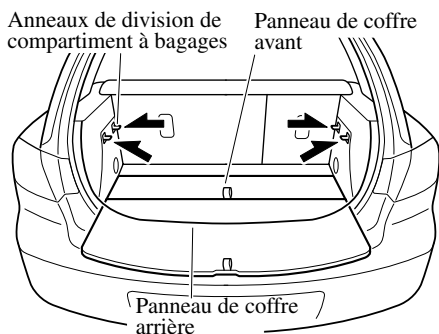


#### ⚠ ATTENTION

S'assurer que le panneau de coffre est correctement fixé lorsqu'il est inséré dans les anneaux du panneau de coffre. S'il n'est pas correctement fixé, il pourrait sortir accidentellement et endommager les anneaux du panneau de coffre ou le panneau de coffre.

#### REMARQUE

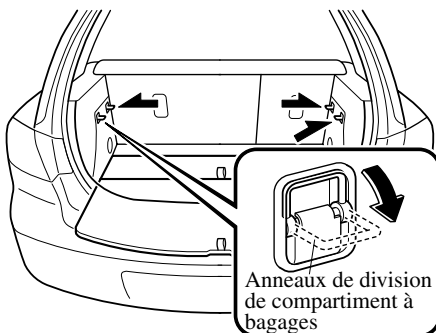
Les anneaux du panneau de coffre peuvent être utilisés pour fixer la charge. La force de résistance à la traction des anneaux est de 147 N (15 kgf, 33 lbf). Ne pas appliquer de force excessive aux anneaux du panneau de coffre car cela les endommagera (page 6-52).



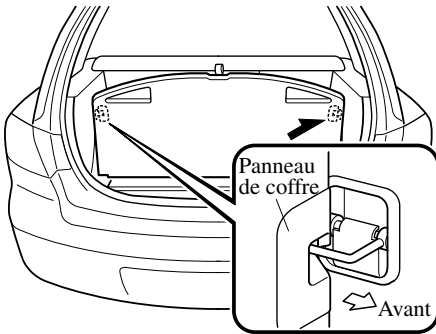
### Pour séparer verticalement

Utiliser le panneau de coffre arrière pour séparer le compartiment à bagages verticalement.

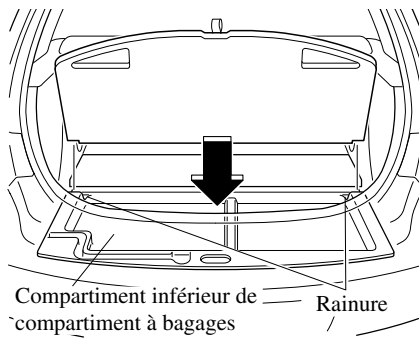
1. Sortez les anneaux du panneau de coffre.



2. Insérer les anneaux du panneau de coffre dans les fentes du panneau de coffre.

**REMARQUE**

Pour faciliter l'insertion des anneaux du panneau de coffre dans les fentes du panneau de coffre, insérer d'abord le bas du panneau de coffre arrière dans la rainure du compartiment à bagages secondaire.



3. Bouger le panneau de coffre pour s'assurer qu'il est bien installé.

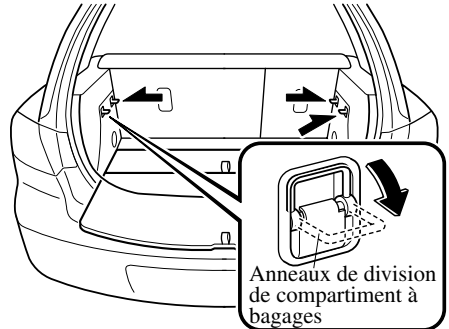
**Pour séparer horizontalement**

Utiliser le panneau de coffre avant pour séparer le compartiment à bagages horizontalement.

**⚠ ATTENTION**

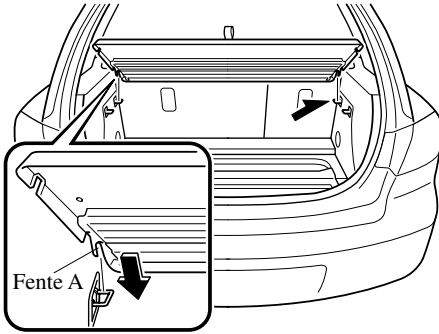
- Ne pas placer d'objets lourds sur le panneau de coffre et ne pas appliquer de force excessive car cela pourrait endommager le panneau de coffre. Le poids permis est d'environ 5 kg (11 livre).
- Ne pas utiliser le panneau de coffre arrière pour séparer le compartiment à bagages horizontalement. Le panneau de coffre arrière ne peut pas être fixé aux anneaux du panneau de coffre et il pourrait se déplacer et causer des blessures lorsque le véhicule se déplace.

1. Sortez les anneaux du panneau de coffre.

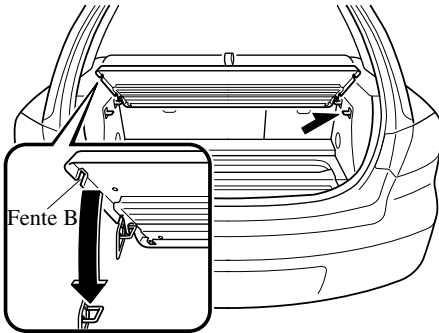


## Équipement intérieur

2. Insérer l'anneau du panneau de coffre dans la fente A.



3. Insérer l'autre anneau du panneau de coffre dans la fente B jusqu'à ce qu'un dé clic se fasse entendre.



4. Bouger le panneau de coffre pour s'assurer qu'il est bien installé.

### ATTENTION

Ne pas mettre ou retirer d'articles à partir du siège arrière pendant que le véhicule se déplace. Le panneau de coffre ou les bagages peuvent se déplacer et causer des blessures.

Informations utiles en cas d'urgence.

<b>Stationnement en cas d'urgence</b> .....	7-2
Stationnement en cas d'urgence .....	7-2
<b>Pneu à plat</b> .....	7-3
Rangement de la roue de secours et des outils .....	7-3
Changement de roue .....	7-6
<b>Surchauffe</b> .....	7-12
Surchauffe .....	7-12
<b>Démarrage d'urgence</b> .....	7-14
Démarrage d'un moteur noyé .....	7-14
Démarrage avec batterie de secours .....	7-15
Démarrage en poussant .....	7-18
<b>Remorquage d'urgence</b> .....	7-19
Description du remorquage .....	7-19
Crochet d'immobilisation .....	7-20
Remorquage récréatif .....	7-22

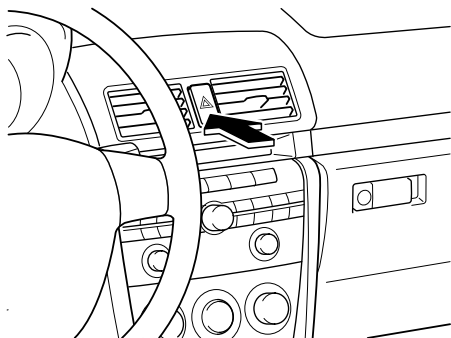
## Stationnement en cas d'urgence

---

### Stationnement en cas d'urgence

Les feux de détresse doivent toujours être utilisés lorsque l'on s'arrête sur ou près d'une route.

Les feux de détresse servent à avertir les autres conducteurs que votre véhicule présente un danger et qu'ils doivent faire extrêmement attention lorsqu'ils s'en approchent.



Appuyer sur l'interrupteur de feux de détresse et les quatre clignotants clignotent simultanément.

#### REMARQUE

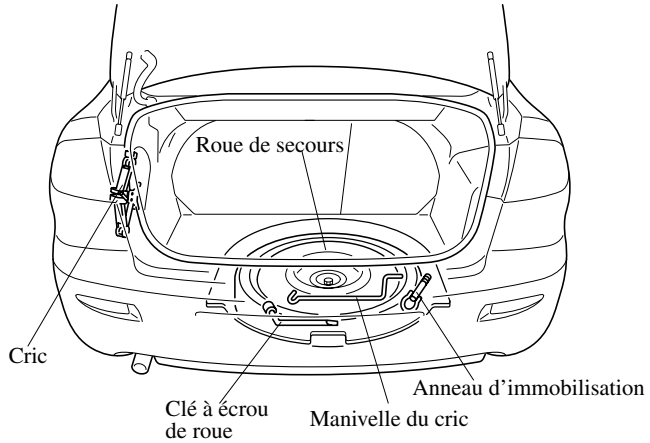
- Les clignotants ne fonctionnent pas lorsque les feux de détresse sont utilisés.
- Vérifier les réglementations locales concernant l'utilisation des feux de détresse lors du remorquage. Leur utilisation peut être interdite dans ces conditions.



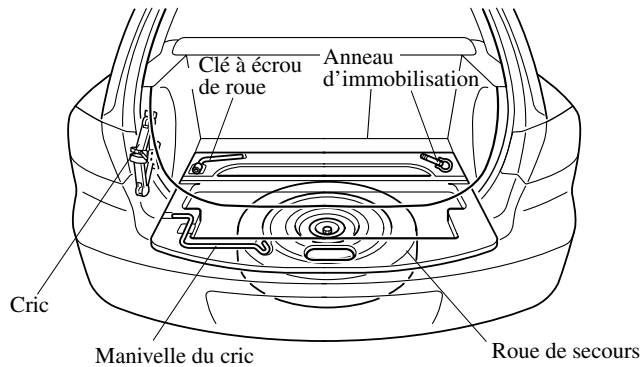
## Rangement de la roue de secours et des outils

La roue de secours et les outils sont rangés aux endroits indiqués sur l'illustration.

### 4 portes



### 5 portes

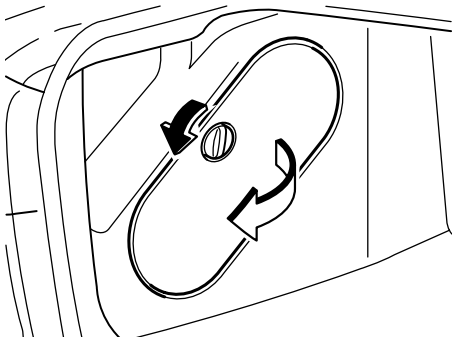


## Pneu à plat

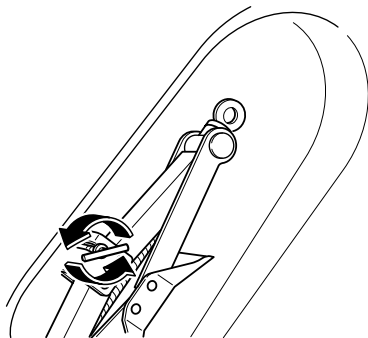
### ▼ Cric

#### Pour retirer le cric

1. Tourner l'écrou et retirer le couvercle.



2. Tourner le boulon à ailette dans le sens contraire des aiguilles d'une montre.



#### Pour fixer le cric

Installer dans l'ordre inverse du retrait.

### ▼ Roue de secours

Ce véhicule Mazda est équipé d'une roue de secours à usage temporaire. Elle est plus légère qu'une roue conventionnelle et elle est conçue pour être utilisée sur de TRES courtes périodes. Ne JAMAIS utiliser la roue de secours sur de longs trajets ou pendant longtemps.

### ⚠ PRUDENCE

#### Conduite avec une roue de secours à usage temporaire sur la glace ou la neige:

*La conduite avec une roue de secours à usage temporaire à l'avant (roue motrice) sur la glace ou la neige est dangereuse. La maniabilité en sera affectée. On risque de perdre le contrôle du véhicule et d'avoir un accident. Monter la roue de secours à usage temporaire à l'arrière et utiliser la roue conventionnelle à l'avant.*

### ⚠ ATTENTION

Pour éviter d'endommager la roue de secours à usage temporaire ou le véhicule, respecter les précautions suivantes:

- Ne pas dépasser 80 km/h (50 mi/h) lorsqu'une roue de secours à usage temporaire est montée.
- Ne pas passer sur des obstacles. Ne pas entrer dans un lave-auto automatique. Le diamètre de cette roue étant plus petit que celui d'une roue conventionnelle, la garde au sol est réduite de 25 mm (1 po.) environ.
- Ne pas utiliser de chaîne sur cette roue car elle ne s'adaptera pas correctement.
- Ne pas utiliser cette roue de secours à usage temporaire sur un autre véhicule; elle a été conçue pour ce véhicule Mazda exclusivement.
- N'utiliser qu'une roue de secours temporaire à la fois sur le véhicule.

**REMARQUE**

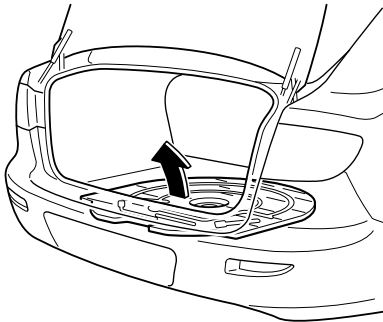
**(Avec système de surveillance de pression des pneus)**

La roue de secours à usage temporaire ne possède pas de capteur de pression du pneu. Le voyant clignotera continuellement tant que la roue de secours à usage temporaire est utilisée (page 5-24).

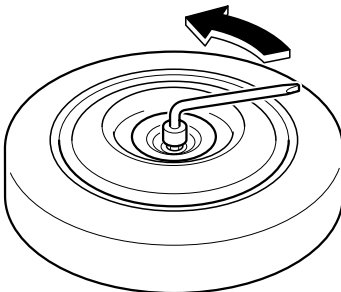
**Pour retirer la roue de secours**

**(4 portes)**

1. Retirer le tapis et le panneau de coffre.

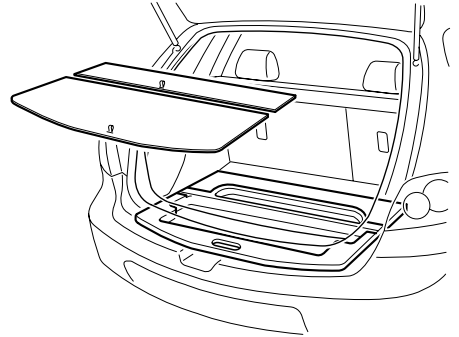


2. Tourner le boulon de fixation de la roue de secours dans le sens contraire des aiguilles d'une montre à l'aide de la clé à écrou de roue.

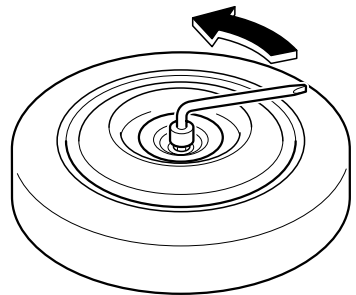


**(5 portes)**

1. Retirer le tapis et le panneau de coffre et le compartiment inférieur de compartiment à bagages.



2. Tourner le boulon de fixation de la roue de secours dans le sens contraire des aiguilles d'une montre à l'aide de la clé à écrou de roue.



## Pneu à plat

### Changement de roue

#### REMARQUE

L'apparition des faits suivants peut indiquer qu'un pneu est crevé.

- La direction devient lourde.
- Le véhicule se met à vibrer excessivement.
- Le véhicule tire d'un côté.

Si l'on a un pneu crevé, conduire le véhicule lentement jusqu'à un endroit plat, aussi éloigné que possible du trafic, pour changer la roue.

S'arrêter sur l'accotement ou sur une route à circulation importante est dangereux.

### PRUDENCE

#### ***Soulever le véhicule au cric:***

***Le changement de roue est dangereux.***

***Le véhicule peut glisser du cric et causer des blessures.***

***S'assurer de suivre les instructions pour le changement de roue et ne jamais se mettre sous le véhicule lorsqu'il n'est retenu que par le cric.***

#### ***Passagers dans un véhicule sur cric:***

***Le fait de permettre à quelqu'un de rester dans un véhicule retenu par le cric est dangereux. L'occupant peut faire tomber le véhicule causant de graves blessures. Ne jamais laisser quelqu'un dans un véhicule retenu par le cric.***

### ATTENTION

#### **(Avec système de surveillance de pression des pneus)**

Les jantes montées sur ce véhicule Mazda sont spécialement conçues pour l'installation de capteurs de pression des pneus. Ne pas utiliser des jantes non d'origine, car il peut ne pas être possible d'y installer les capteurs de pression des pneus.

#### REMARQUE

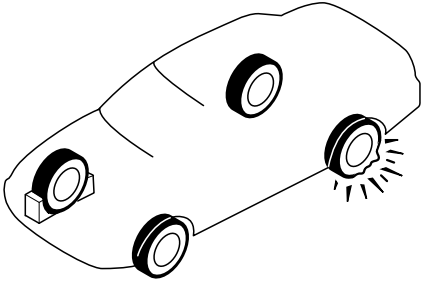
- S'assurer que le cric est bien lubrifié avant de l'utiliser.

#### **(Avec système de surveillance de pression des pneus)**

- S'assurer d'enregistrer le signal de code d'identification des capteurs de pression des pneus lorsque les pneus ou les jantes sont changés (page 5-26).

1. Garer le véhicule sur une surface horizontale, dans un endroit éloigné du trafic et appliquer fermement le frein de stationnement.
2. Passer en plage P dans le cas d'une boîte de vitesses automatique ou engager la marche arrière (R) ou la première (1) dans le cas d'une boîte de vitesses manuelle puis arrêter le moteur.
3. Allumer les feux de détresse.
4. Faire descendre les passagers du véhicule et les faire attendre dans un endroit éloigné du véhicule et du trafic.
5. Sortir le cric, la trousse à outils et la roue de secours (page 7-3).

6. Bloquer la roue diagonalement opposée à la roue à changer. Pour bloquer une roue, placer des cales à l'avant et à l'arrière de la roue.

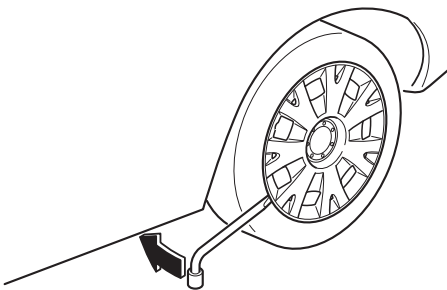


**REMARQUE**

Pour caler une roue, utiliser une pierre ou un morceau de bois assez grand pour bloquer la roue.

**▼ Retrait d'un pneu à plat**

1. Si votre véhicule est équipé d'enjoliveurs, déposer l'enjoliveur concerné à l'aide de l'extrémité biseautée de la clé.



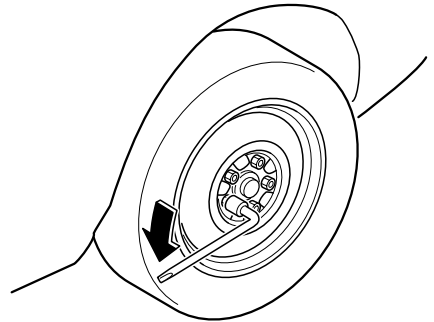
**REMARQUE**

Introduire fermement l'extrémité en biseau de la clé entre la roue et l'enjoliveur sinon le retrait sera difficile.

**⚠ ATTENTION**

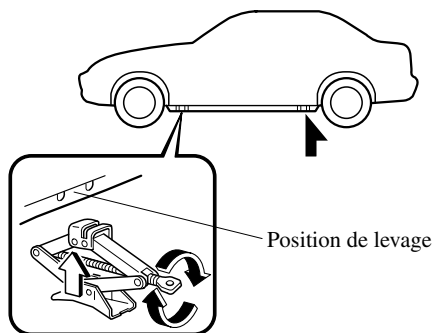
Il y a un repère de tige de soupape à l'intérieur de l'enjoliveur. Lors de l'installation de l'enjoliveur, aligner cette marque avec la tige de soupape du pneu. Ils risquent de s'endommager si l'enjoliveur n'est pas correctement aligné lors de l'installation.

2. Desserrer chaque écrou de roue en les tournant d'un tour dans le sens contraire des aiguilles d'une montre, mais ne pas les retirer avant que la roue soit soulevée du sol.



## Pneu à plat

3. Placer le cric sous la position de levage la plus proche de la roue à changer.



### ! PRUDENCE

***Position de levage incorrecte:***

*Le fait d'essayer de soulever le véhicule en utilisant des positions de levage autres que celles recommandées dans ce manuel est dangereux. Le véhicule peut glisser du cric et gravement blesser ou même tuer quelqu'un. N'utiliser que les positions de levage avant et arrière recommandées dans ce manuel.*

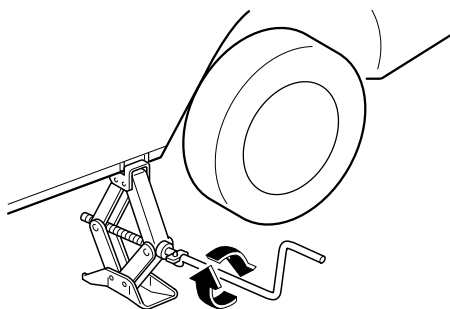
***Cric non approprié:***

*L'utilisation d'un cric non conçu pour ce véhicule Mazda est dangereux. Le véhicule peut glisser du cric et causer de graves blessures. N'utiliser que le cric fourni avec ce véhicule Mazda.*

***Objets sous le cric:***

*Le fait de soulever le véhicule avec un objet placé sous le cric est dangereux. Le cric risque de glisser et quelqu'un risque d'être gravement blessé par le cric ou le véhicule lorsqu'il tombe. Ne jamais placer d'objets sous le cric.*

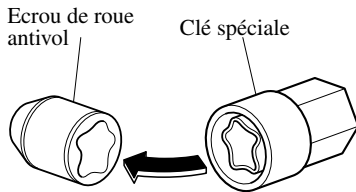
4. Introduire la manivelle de cric dans le cric.
5. Tourner la manivelle du cric dans le sens des aiguilles d'une montre pour soulever suffisamment le véhicule afin que la roue de secours puisse être installée. Avant de retirer les écrous de roue, s'assurer que le véhicule est bien stable et ne risque pas de glisser ou de se déplacer.



6. Retirer les écrous de roue en les tournant dans le sens contraire des aiguilles d'une montre; puis retirer la roue et l'enjoliveur central.

### ▼ **Écrou de roue antivol\***

Si le véhicule est équipé d'écrous de roue antivol disponibles en option, l'un d'eux est monté sur chaque roue et une clé spéciale doit être utilisée pour les retirer. Cette clé fixée à la clé à écrou de roue est rangée avec la roue de secours. Les enregistrer auprès du fabricant en remplissant la carte fournie dans la boîte à gants et en la postant dans l'enveloppe fournie. Si l'on perd la clé, s'adresser à un concessionnaire agréé Mazda ou utiliser le bon de commande du fabricant qui se trouve avec la carte d'enregistrement.



### **Pour retirer l'écrou antivol**

1. Utiliser la clé spéciale.
2. La placer sur l'écrou et s'assurer qu'elle est correctement installée. Si la clé est maintenue en biais, cela risque d'endommager la clé et l'écrou. Ne pas utiliser d'outil à air comprimé.
3. Placer la clé à écrou de roue sur la clé spéciale et appliquer une pression. Tourner la clé dans le sens contraire des aiguilles d'une montre pour retirer l'écrou.

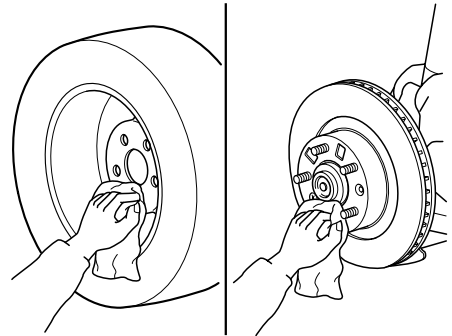
### **Pour replacer l'écrou antivol**

1. Placer la clé spéciale sur l'écrou.

2. Placer la clé à écrou de roue sur la clé spéciale, appliquer une pression et tourner la clé dans le sens des aiguilles d'une montre.

### ▼ **Installation de la roue de secours**

1. Retirer toute saleté des surfaces de montage de la roue et du moyeu, écrous de roue inclus, à l'aide d'un chiffon.



### **⚠ PRUDENCE**

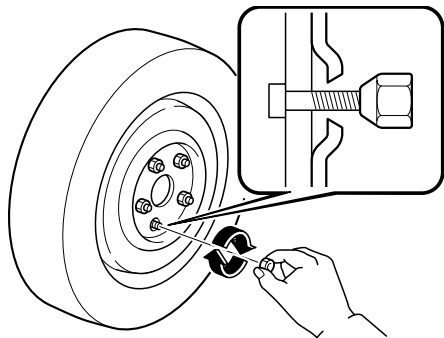
#### **Retrait de la saleté des surfaces de montage de la roue, du moyeu et des écrous de roue:**

***Lors du changement de roue, le fait de ne pas retirer la saleté des surfaces de montage de la roue et du moyeu ainsi que des écrous de roue est dangereux. Les écrous de roue peuvent se desserrer lors de la conduite et la roue peut se détacher du moyeu, causant un accident. S'assurer que les surfaces de montage de la roue et du moyeu ainsi que les écrous de roue sont propres avant de changer ou de remplacer les roues.***

2. Placer la roue de secours.

## Pneu à plat

3. Installer les écrous de roue avec le côté en biseau vers l'intérieur; les serrer à la main.



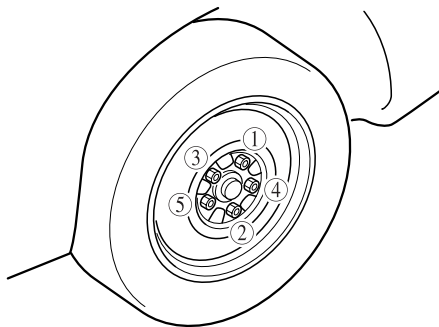
### ! PRUDENCE

**Ne pas appliquer d'huile ou de graisse aux boulons des écrous de roue:**

***Le fait d'appliquer de l'huile ou de la graisse aux boulons des écrous de roue est dangereux. Les écrous de roue peuvent se desserrer lors de la conduite et la roue peut se détacher du moyeu, causant un accident. De plus, les écrous de roue risquent de s'endommager s'ils sont trop serrés.***

***Ne pas appliquer d'huile ou de graisse aux boulons des écrous de roue et ne pas serrer les écrous de roue à un couple dépassant celui spécifié.***

4. Tourner la manivelle de cric dans le sens contraire des aiguilles d'une montre et abaisser le véhicule. Utiliser la clé à écrou de roue pour serrer les écrous de roue dans l'ordre indiqué.



Si l'on n'est pas certain du serrage des écrous de roue, les faire vérifier par un concessionnaire agréé Mazda.

#### Couple de serrage des écrous:

N·m (kgf·m, pi-lbf)	88—117 (9—11, 65—93)
---------------------	----------------------

### ! PRUDENCE

**Écrous de roue desserrés:**

***Des écrous de roue incorrectement serrés ou desserrés sont dangereux. La roue peut ne pas tourner droit ou se détacher. Ceci peut faire perdre le contrôle du véhicule et causer un grave accident. Toujours serrer les écrous de roue correctement.***

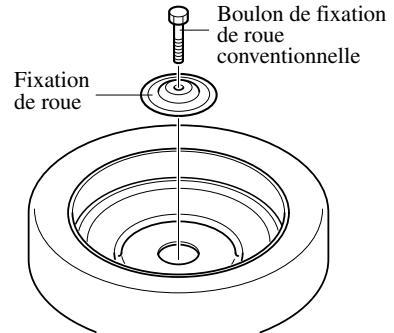


**! PRUDENCE**

**Boulons et écrous de roue métriques:**  
 Les boulons et écrous de roue de ce véhicule Mazda sont à pas métrique, l'utilisation d'un écrou à pas non métrique sur un boulon à pas métrique est dangereuse. Un écrou non métrique monté sur un boulon métrique ne fixera pas la roue et endommagera le boulon, ceci peut faire que la roue se détache et cause un accident. S'assurer d'installer les écrous que l'on a retirés ou de les remplacer par des écrous à pas métrique identiques.

**Pression de gonflage incorrecte:**  
 Le fait de conduire avec des pneus gonflés à une pression incorrecte est dangereux. Des pneus gonflés à une pression incorrecte peuvent affecter la conduite et entraîner un accident. Ne pas conduire avec un pneu dont la pression de gonflage est incorrecte. Lorsque la pression de gonflage des roues conventionnelles est vérifiée, vérifier aussi la pression de gonflage de la roue de secours.

5. Entreposer le pneu endommagé à l'aide du boulon de maintien pour lui éviter de bouger. Réparer le pneu crevé et remplacer la roue de secours dès que possible.

**REMARQUE****(Avec système de surveillance de pression des pneus)**

La roue de secours à usage temporaire ne possède pas de capteur de pression du pneu. Le voyant clignotera continuellement tant que la roue de secours à usage temporaire est utilisée (page 5-24).

**REMARQUE**

Pour éviter que le cric et la trousse à outils ne fassent du bruit, les ranger correctement.

## Surchauffe

Si la jauge de température du moteur indique une surchauffe, si la puissance du véhicule est réduite ou si un bruit de cognement ou de cliquetis est nettement audible, cela indique que le moteur surchauffe.

### PRUDENCE



**Inspection du ventilateur de refroidissement et du moteur:**  
*L'inspection du moteur lorsque la clé de contact est à la position ON est dangereuse. Le ventilateur de refroidissement peut se mettre à fonctionner soudainement même lorsque le moteur ne tourne pas. Cela risque de causer de graves blessures. Couper le contact et retirer la clé du contact lors de l'inspection du moteur.*



**Bouchons du circuit de refroidissement:**  
*Lorsque le moteur et le radiateur sont chauds, du liquide de refroidissement brûlant et de la vapeur risquent de jaillir sous pression et de causer de graves blessures. Ne pas retirer le bouchon du circuit de refroidissement lorsque le moteur et le radiateur sont chauds.*

### PRUDENCE

**Vapeur provenant d'un moteur qui surchauffe:**

*La vapeur provenant d'un moteur qui surchauffe est dangereuse. On peut être brûlé par cette vapeur qui s'en échappe. N'ouvrir le capot que lorsque de la vapeur ne s'échappe plus du moteur.*

Si la jauge de température du moteur indique une surchauffe:

1. Se garer prudemment sur le bord de la route.
2. Dans le cas d'une boîte de vitesses automatique, passer en plage P, et dans le cas d'une boîte de vitesses manuelle passer au point mort.  
Tirer le frein de stationnement.
3. Eteindre le climatiseur.
4. Vérifier si du liquide de refroidissement ou de la vapeur s'échappe de sous le capot ou du compartiment moteur.

**Si de la vapeur s'échappe du compartiment moteur:**

Ne pas approcher de l'avant du véhicule. Arrêter le moteur.  
Attendre que la vapeur se dissipe, puis ouvrir le capot et mettre le moteur en marche.

**Si ni liquide de refroidissement ni vapeur ne s'échappe:**

Ouvrir le capot et laisser tourner le moteur au ralenti jusqu'à ce qu'il refroidisse.

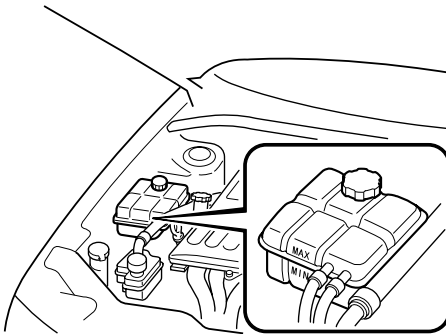
**⚠ ATTENTION**

Si le ventilateur de refroidissement ne fonctionne pas lorsque le moteur tourne, la température du moteur augmentera. Arrêter le moteur et faire appel à un concessionnaire agréé Mazda.

5. S'assurer que le ventilateur de refroidissement fonctionne, puis arrêter le moteur lorsque la température a baissé.
6. Lorsqu'il s'est refroidi, vérifier le niveau du liquide de refroidissement. S'il est bas, voir s'il y a des fuites de liquide de refroidissement au niveau du radiateur et des durites.

**Si l'on découvre une fuite ou autres dommages, ou si du liquide de refroidissement fuit toujours:**

Arrêter le moteur et faire appel à un concessionnaire agréé Mazda.



**Si aucun problème n'est découvert, le moteur est refroidi et aucune fuite n'est apparente:**

Faire prudemment l'appoint de liquide de refroidissement, au besoin (page 8-17).

**⚠ ATTENTION**

Si le moteur continue de surchauffer ou surchauffe fréquemment, faire vérifier le circuit de refroidissement. Le moteur risque d'être sérieusement endommagé si les réparations nécessaires ne sont pas apportées. S'adresser à un concessionnaire agréé Mazda.

## Démarrage d'urgence

---

### Démarrage d'un moteur noyé

Si le moteur ne démarre pas, il peut être noyé (quantité excessive de carburant dans les cylindres).

Suivre les étapes suivantes:

1. Enfoncer la pédale d'accélérateur à fond et la maintenir dans cette position.
2. Porter la clé de contact sur la position START et la garder à cette position—pas plus de 10 secondes à la fois—pour lancer le moteur. Si le moteur démarre, relâcher immédiatement la clé et l'accélérateur pour éviter d'emballer le moteur.
3. Si le moteur ne démarre pas, le lancer—pas plus de 10 secondes—sans appuyer sur la pédale d'accélérateur.

**Démarrage avec batterie de secours**

Le démarrage avec une batterie de secours est dangereux s'il n'est pas fait correctement. Suivre prudemment les instructions suivantes. Si l'on n'est pas certain de la manière de réaliser un démarrage avec une batterie de secours, s'adresser à un mécanicien compétent.

**⚠ PRUDENCE****Suivre ces précautions méticuleusement:**

*Pour une manipulation sûre et correcte de la batterie, lire soigneusement les précautions suivantes avant d'utiliser ou inspecter la batterie.*

**Lunettes de protection:**

*Travailler sans lunettes de protection est dangereux. Le liquide de la batterie contient de l'ACIDE SULFURIQUE qui peut provoquer la cécité en cas de contact avec les yeux. De plus, l'hydrogène produit pendant le fonctionnement normal de la batterie peut s'enflammer et faire exploser la batterie. S'assurer de toujours porter des lunettes de protection lorsque l'on travaille près de la batterie.*

**Liquide de batterie renversé:**

*Du liquide de batterie renversé est dangereux. Le liquide de la batterie contient de l'ACIDE SULFURIQUE qui peut causer de graves blessures s'il entre en contact avec les yeux, la peau ou les vêtements. Si cela se produit, se rincer immédiatement les yeux avec de l'eau pendant 15 minutes ou se laver la peau complètement et consulter un médecin. Porter des lunettes de protection et des gants de protection pour éviter le contact avec du liquide de la batterie.*

**Enfants et batteries:**

*Le fait de laisser des enfants jouer près d'une batterie est dangereux. Du liquide de batterie peut causer de graves blessures s'il entre en contact avec les yeux ou la peau. S'assurer de toujours garder les batteries hors de portée des enfants.*

## Démarrage d'urgence

### PRUDENCE



#### Maintenir à l'écart des flammes:

*Les flammes et les étincelles près de cellules ouvertes d'une batterie sont dangereuses. L'hydrogène, produit pendant le fonctionnement normal de la batterie, peut s'enflammer et faire exploser la batterie. Si la batterie explose, cela peut causer de graves brûlures et blessures. Garder toutes les flammes, y compris les cigarettes et les étincelles, éloignées des cellules ouvertes de la batterie. Lorsque l'on travaille près d'une batterie, ne pas laisser des outils en métal entrer en contact avec la borne positive (+) ou négative (-) de la batterie. Ne pas laisser la borne positive (+) entrer en contact avec la carrosserie du véhicule.*



#### Explosions causées par la batterie:

*Les flammes et les étincelles près de cellules ouvertes d'une batterie sont dangereuses. L'hydrogène, produit pendant le fonctionnement normal de la batterie, peut s'enflammer et faire exploser la batterie. Si la batterie explose, cela peut causer de graves brûlures et blessures. Garder les flammes, y compris les cigarettes et étincelles, éloignées des cellules ouvertes de la batterie.*

#### Niveau d'électrolyte bas ou batterie gelée:

*Le fait de connecter une batterie de secours à une batterie gelée ou à une batterie dont le niveau d'électrolyte est bas, est dangereux. Elle risque de se fissurer ou d'exploser et de causer de graves blessures.*

*Ne pas connecter de batterie de secours à une batterie gelée ou à une batterie dont le niveau est bas.*

#### Connexion à la borne négative:

*Le fait de brancher la seconde extrémité du deuxième câble à la borne négative (-) de la batterie déchargée est dangereux.*

*Une étincelle pourrait faire exploser le gaz se trouvant autour de la batterie et causer de graves blessures. Raccorder le câble négatif à un point de masse approprié éloigné de la batterie.*

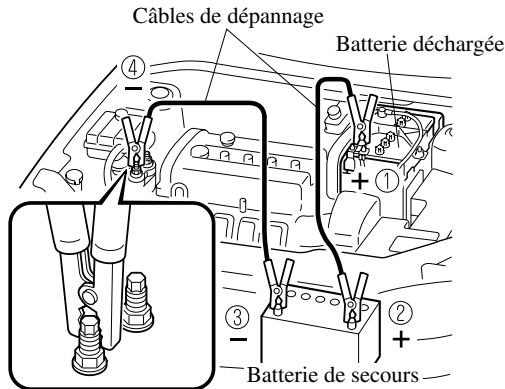
#### Connexion à une composante qui se déplace:

*Le fait de connecter un câble de secours à proximité ou sur une composante qui se déplace (ventilateurs de refroidissement, courroies) est dangereux. Le câble peut être heurté lorsque le moteur démarre et causer de graves blessures. Ne jamais connecter un câble à proximité ou sur une composante qui se déplace.*

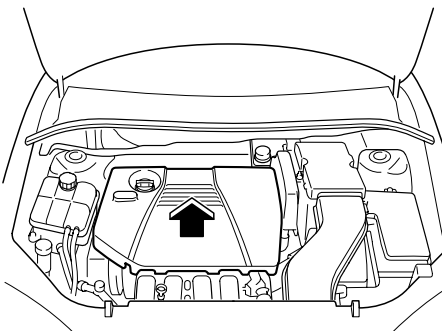
**⚠ ATTENTION**

Utiliser uniquement un dispositif de secours de 12 V. L'utilisation d'une alimentation de 24 V (deux batteries connectées en série ou un générateur de 24 V) peut causer des dommages graves au moteur 12 V du démarreur, au système d'allumage et aux autres pièces du circuit électrique.

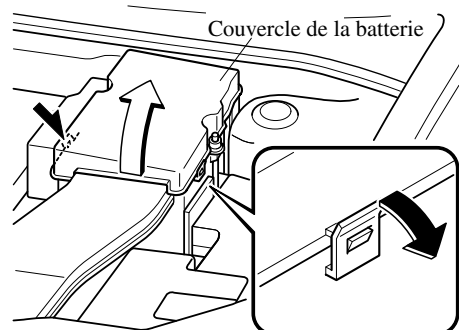
Brancher les câbles dans l'ordre numérique et les débrancher dans l'ordre contraire.



1. Sur un véhicule équipé du couvercle de moteur, retirer le cache de moteur.



2. Retirer le couvercle de la batterie par l'avant.



3. S'assurer que la batterie de secours est de 12 V et que la borne négative est mise à la masse.

## Démarrage d'urgence

4. Si la batterie de secours se trouve dans un autre véhicule, veiller à ce que les deux véhicules ne se touchent pas. Arrêter le moteur du véhicule dépanneur et couper toutes les charges électriques non indispensables des deux véhicules.
5. Raccorder les câbles exactement dans l'ordre indiqué par la figure.
  - Raccorder l'extrémité d'un câble à la borne positive de la batterie déchargée (1).
  - Raccorder l'autre extrémité à la borne positive de la batterie de secours (2).
  - Raccorder une extrémité de l'autre câble à la borne négative de la batterie de secours (3).
  - Raccorder l'autre extrémité à une partie métallique exposée, robuste et fixe (par exemple, le boulon du support-moteur droit) qui soit éloigné de la batterie déchargée (4).
6. Démarrer le moteur du véhicule dépanneur et le laisser tourner quelques minutes. Faire démarrer ensuite le moteur de l'autre véhicule.
7. Lorsque l'on a fini, débrancher prudemment les câbles dans l'ordre inverse de celui illustré.

### REMARQUE

S'assurer que le cache du moteur est bien installé.

## Démarrage en poussant

### PRUDENCE

#### Remorquage d'un véhicule pour le faire démarrer:

*Le fait de remorquer un véhicule pour le faire démarrer est dangereux. Le véhicule remorqué risque d'avancer soudainement lors du démarrage du moteur, le faisant entrer en collision avec le véhicule qui le remorque. Les passagers peuvent subir des blessures. Ne jamais remorquer un véhicule pour le faire démarrer.*

Il n'est pas possible de faire démarrer un véhicule équipé d'une boîte de vitesses automatique en le poussant.

### ATTENTION

Un véhicule équipé d'une boîte de vitesses manuelle ne doit jamais être démarré en le poussant. Cela risque d'endommager le système antipollution.



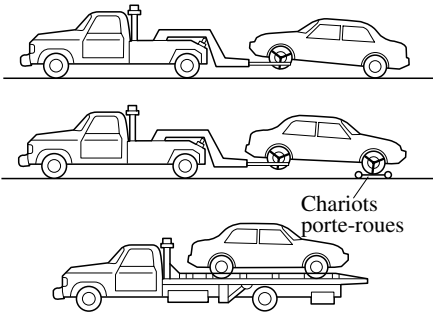
# Remorquage d'urgence

## Description du remorquage

Nous recommandons de faire appel à un concessionnaire agréé Mazda ou à un service de remorquage professionnel lorsque le remorquage s'avère nécessaire.

Une méthode appropriée de levage et de remorquage est nécessaire pour éviter d'endommager le véhicule. Toutes les lois gouvernementales et locales doivent être respectées.

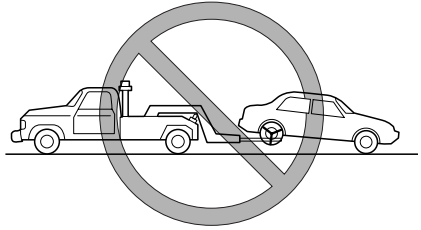
Ce véhicule doit être remorqué avec les roues avant soulevées du sol. Si cela n'est pas possible en raison de dommages excessifs ou autres conditions, utiliser des chariots porte-roues.



Lors du remorquage avec les roues arrière au sol, relâcher le frein de stationnement.

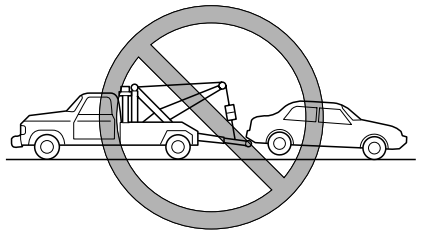
### ⚠ ATTENTION

Ne pas remorquer le véhicule vers l'arrière avec les roues motrices au sol. Cela risque d'endommager la boîte de vitesses.



### ⚠ ATTENTION

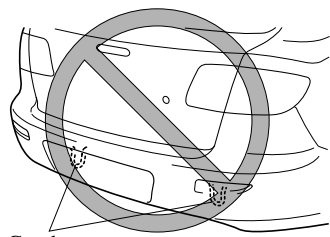
Ne pas utiliser un équipement de remorquage de type à câble. Cela risque d'endommager le véhicule. Utiliser un système à prise sous roues ou un camion à plate-forme.



## Remorquage d'urgence

### ATTENTION

Ne pas utiliser les crochets situés sous le pare-chocs arrière pour le remorquage ou l'immobilisation, ils n'ont pas la résistance requise et cela endommagera le pare-chocs.



Crochet

### Crochet d'immobilisation

### ATTENTION

Ne pas utiliser, pour le remorquage, le crochet d'immobilisation situé sous l'arrière du véhicule.

Il est conçu pour immobiliser le véhicule lors du transport UNIQUEMENT. Si on l'utilise pour remorquer le véhicule cela endommagera le pare-chocs.

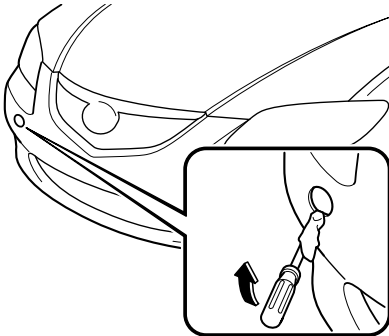
### REMARQUE

Lors du remorquage à l'aide d'une chaîne ou d'un câble, enrouler un chiffon doux autour de la chaîne ou du câble au niveau du pare-chocs pour éviter d'endommager le pare-chocs.

## Remorquage d'urgence

### ▼ Crochet d'immobilisation avant

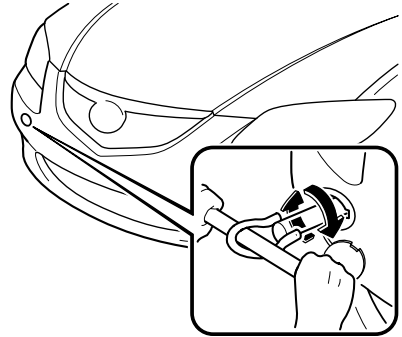
1. Retirer l'anneau d'immobilisation et la clé à écrou de roue du coffre (page 7-3).
2. Envelopper un tournevis, ou autre outil similaire, dans un chiffon pour ne pas endommager la peinture sur le pare-chocs, puis ouvrir le capuchon situé sur le pare-chocs avant.



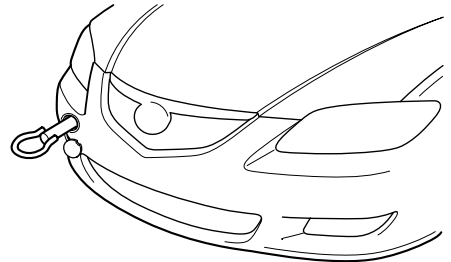
#### ⚠ ATTENTION

Le capuchon ne peut pas être complètement retiré. Ne pas utiliser une force excessive car cela risque d'endommager le capuchon ou égratigner la surface peinte du pare-chocs.

3. Installer l'anneau d'immobilisation fermement en le tournant à l'aide de clé à écrou de roue.



4. Attacher la corde d'immobilisation à l'anneau d'immobilisation.



#### ⚠ ATTENTION

Si l'anneau d'immobilisation n'est pas correctement serré, il peut se desserrer ou se décrocher du pare-chocs lors du remorquage du véhicule. S'assurer que l'anneau d'immobilisation est fermement serré sur le pare-chocs.

## Remorquage d'urgence

---

### Remorquage récréatif

Un exemple de “remorquage récréatif” est de remorquer le véhicule derrière une autocaravane.

La boîte de vitesses n'est pas conçue pour le remorquage de ce véhicule sur les quatre roues.

Lors du remorquage récréatif, se référer à “Description du remorquage” (page 7-19) et à “Crochet d'immobilisation” (page 7-20) et bien suivre les instructions.

Comment maintenir votre véhicule Mazda en condition optimale.

<b>Introduction .....</b>	<b>8-2</b>
Introduction .....	8-2
<b>Entretien périodique .....</b>	<b>8-3</b>
Entretien périodique (Amérique du Nord) .....	8-3
Entretien périodique (sauf pour l'Amérique du Nord) .....	8-7
<b>Entretien réalisable par le propriétaire .....</b>	<b>8-10</b>
Périodicité de l'entretien réalisable par le propriétaire .....	8-10
Précautions concernant l'entretien réalisable par le propriétaire .....	8-11
Vue générale du compartiment moteur .....	8-13
Huile moteur .....	8-14
Liquide de refroidissement du moteur .....	8-17
Liquide de frein/embrayage .....	8-21
Liquide de direction assistée .....	8-22
Liquide de boîte de vitesses automatique .....	8-23
Liquide de lave-glace .....	8-25
Lubrification de la carrosserie .....	8-26
Filtre à air .....	8-26
Balais d'essuie-glaces .....	8-28
Batterie .....	8-32
Pneus .....	8-34
Ampoules .....	8-40
Fusibles .....	8-50
<b>Soins à apporter .....</b>	<b>8-57</b>
Pour éviter les dommages à la peinture causés par l'environnement .....	8-57
Entretien extérieur .....	8-59
Entretien de l'habitacle .....	8-63

## Introduction

Lors de l'utilisation de ce manuel pour les inspections ou l'entretien, veiller à rester prudent afin de ne pas se blesser ou blesser quelqu'un, et de ne pas endommager le véhicule.

Si l'on n'est pas certain de la marche à suivre décrite, il est fortement conseillé de faire faire l'opération par un garage spécialisé, de préférence chez un concessionnaire agréé Mazda.

Des techniciens formés à l'usine Mazda et des pièces d'origine Mazda garantissent le meilleur résultat. Sans cette expertise et des pièces spécialement conçues et fabriquées pour ce véhicule Mazda, un entretien inadéquat, incomplet et insuffisant peuvent causer des problèmes. Ceci peut endommager le véhicule et causer un accident et des blessures.

Pour obtenir des conseils d'experts et un entretien de qualité, s'adresser à un concessionnaire agréé Mazda.

Le propriétaire doit garder les preuves que l'entretien adéquat spécifié a été réalisé.

Les réclamations de garantie résultant d'un manque d'entretien, et non pas d'un défaut de matériau ou de main-d'œuvre Mazda autorisée, seront refusées.

Tout garage utilisant des pièces équivalentes aux pièces d'origine Mazda peut faire l'entretien. **Cependant nous recommandons qu'il soit toujours réalisé par un concessionnaire agréé Mazda avec des pièces Mazda d'origine.**

## Entretien périodique (Amérique du Nord)

Suivre le tableau 1 si le véhicule est utilisé là où aucune des conditions suivantes ne s'applique.

Si l'une des conditions ci-dessous s'applique, suivre le tableau 2 (les résidents du Canada et de Puerto Rico suivront le tableau 2).

- Conduite sur de courtes distances
- Conduite dans des conditions poussiéreuses
- Conduite demandant une utilisation fréquente des freins
- Conduite dans des régions où du sel d'épandage ou tout autre produit corrosif est utilisé
- Conduite sur des routes cahoteuses ou boueuses
- Périodes prolongées de ralenti ou conduite à basse vitesse
- Conduite pendant de longues périodes dans des climats froids ou extrêmement humides

### REMARQUE

Après la période indiquée, continuer de suivre l'entretien et la périodicité prescrits.

# Entretien périodique

## ▼ Tableau 1

Périodicité	Nombre de mois ou kilométrage (millage), au premier des deux termes atteint								
	Mois	6	12	18	24	30	36	42	48
	×1000 km	12	24	36	48	60	72	84	96
	×1000 milles	7,5	15	22,5	30	37,5	45	52,5	60
<b>MOTEUR</b>									
Jeu des soupapes de moteur	Inspection auditive tous les 120.000 km (75.000 milles), régler si bruyantes								
Courroies d'entraînement (tension)						I			
Huile moteur	R	R	R	R	R	R	R	R	R
Filtre à huile du moteur	R	R	R	R	R	R	R	R	R
<b>SYSTÈME DE REFROIDISSEMENT</b>									
Système de refroidissement					I				I
Liquide de refroidissement du moteur	Remplacer après les premiers 96.000 km (60.000 milles) ou 4 ans, puis tous les 2 ans.								
<b>SYSTÈME DE CARBURANT</b>									
Filtre à air						R			
Circuits et tuyaux de carburant*1					I				I
Tuyaux et conduites du système antipollution*1									I
<b>SYSTÈME D'ALLUMAGE</b>									
Bougies	Remplacer tous les 120.000 km (75.000 milles)								
<b>CHÂSSIS et CARROSSERIE</b>									
Conduits, tuyaux et raccords des freins					I				I
Freins à disque		I			I		I		I
Pneus (Permutation)	Permuter tous les 12.000 km (7.500 milles)								
Timonerie et fonctionnement de la direction					I				I
Rotules de suspension avant et arrière					I				I
Soufflets cache-poussière d'arbre d'entraînement					I				I
Boucliers thermiques du système d'échappement	Inspecter tous les 72.000 km (45.000 milles) ou 60 mois								
Tous les gonds et loquets	L	L	L	L	L	L	L	L	L
<b>SYSTÈME DE CLIMATISEUR (si le véhicule en est équipé)</b>									
Filtre à air d'habitacle	Remplacer tous les 40.000 km (25.000 milles) ou 24 mois								

### Symboles du tableau

**I:** Inspecter et réparer, nettoyer, ajuster ou remplacer au besoin.

**R:** Remplacer

**L:** Lubrifier

### Remarques

\*1 Suivant la réglementation fédérale et provinciale ou de l'état, le fait de ne pas respecter ces consignes d'entretien n'annulera pas la garantie sur le système antipollution. Cependant, Mazda recommande que tous les points d'entretien soient exécutés suivant le nombre de mois ou le kilométrage (millage) recommandé, afin d'assurer une fiabilité à long terme.



▼ Tableau 2

Périodicité	Nombre de mois ou kilométrage (millage), au premier des deux termes atteint												
	Mois	4	8	12	16	20	24	28	32	36	40	44	48
	×1000 km	8	16	24	32	40	48	56	64	72	80	88	96
	×1000 milles	5	10	15	20	25	30	35	40	45	50	55	60
<b>MOTEUR</b>													
Jeu des soupapes de moteur		Inspection auditive tous les 120.000 km (75.000 milles), régler si bruyantes											
Courroies d'entraînement (tension)								I					
Huile moteur		Remplacer tous les 5.000 km (3.000 milles) ou 3 mois											
		Puerto Rico											
		Autres	R	R	R	R	R	R	R	R	R	R	R
Filtre à huile du moteur		R	R	R	R	R	R	R	R	R	R	R	R
<b>SYSTÈME DE REFROIDISSEMENT</b>													
Système de refroidissement								I					I
Liquide de refroidissement du moteur		Remplacer après les premiers 96.000 km (60.000 milles) ou 4 ans, puis tous les 2 ans.											
Niveau du liquide de refroidissement du moteur		I	I	I	I	I	I	I	I	I	I	I	I
<b>SYSTÈME DE CARBURANT</b>													
Filtre à air		Puerto Rico						R					R
		Autres							R				
Circuits et tuyaux de carburant* <sup>1</sup>								I					I
Tuyaux et conduites du système antipollution* <sup>1</sup>													I
<b>SYSTÈME D'ALLUMAGE</b>													
Bougies		Remplacer tous les 120.000 km (75.000 milles)											
<b>SYSTEME ELECTRIQUE</b>													
Eclairages		I	I	I	I	I	I	I	I	I	I	I	I

# Entretien périodique

Périodicité	Nombre de mois ou kilométrage (millage), au premier des deux termes atteint												
	Mois	4	8	12	16	20	24	28	32	36	40	44	48
	×1000 km	8	16	24	32	40	48	56	64	72	80	88	96
	×1000 milles	5	10	15	20	25	30	35	40	45	50	55	60
<b>CHÂSSIS et CARROSSERIE</b>													
Conduits, tuyaux et raccords des freins							I						I
Niveau du liquide de frein et embrayage	I	I	I	I	I	I	I	I	I	I	I	I	I
Freins à disque			I				I			I			I
Pneus (Permutation)	Permuter tous les 8.000 km (5.000 milles)												
Pression de gonflage des pneus et usure des pneus	I	I	I	I	I	I	I	I	I	I	I	I	I
Timonerie et fonctionnement de la direction							I						I
Niveau du liquide de direction assistée	I	I	I	I	I	I	I	I	I	I	I	I	I
Rotules de suspension avant et arrière							I						I
Soufflets cache-poussière d'arbre d'entraînement							I						I
Boucliers thermiques du système d'échappement	Inspecter tous les 72.000 km (45.000 milles) ou 60 mois												
Tous les gonds et loquets	L	L	L	L	L	L	L	L	L	L	L	L	L
Niveau du liquide de lave-glace	I	I	I	I	I	I	I	I	I	I	I	I	I
<b>SYSTÈME DE CLIMATISEUR (si le véhicule en est équipé)</b>													
Filtre à air d'habitacle	Remplacer tous les 40.000 km (25.000 milles) ou 24 mois												

## Symboles du tableau

**I:** Inspecter et réparer, nettoyer, ajuster ou remplacer au besoin.

**R:** Remplacer

**L:** Lubrifier

## Remarques

\*1 Suivant la réglementation fédérale et provinciale ou de l'état, le fait de ne pas respecter ces consignes d'entretien n'annulera pas la garantie sur le système antipollution. Cependant, Mazda recommande que tous les points d'entretien soient exécutés suivant le nombre de mois ou le kilométrage (millage) recommandé, afin d'assurer une fiabilité à long terme.

**Entretien périodique (sauf pour l'Amérique du Nord)****REMARQUE**

- Après la période indiquée, continuer de suivre l'entretien et la périodicité prescrits.
- Selon le résultat de l'inspection visuelle ou de la mesure fonctionnelle du système (performances), corriger, nettoyer ou remplacer au besoin. (Vérifier et remplacer le filtre à air au besoin.)

**Système de contrôle antipollution et systèmes associés**

Les systèmes d'allumage et d'alimentation en carburant ont une importance vitale dans le fonctionnement correct du système de contrôle antipollution et des systèmes associés, ainsi que pour le fonctionnement efficace du moteur. Ne pas y toucher.

Tous les réglages et inspections doivent être effectués par un concessionnaire agréé Mazda.

# Entretien périodique

## ▼ Programme

Périodicité	Nombre de mois ou kilométrage (millage), au premier des deux termes atteint																	
	Mois	6	12	18	24	30	36	42	48	54	60	66	72	78	84	90	96	
	×1000 km	10	20	30	40	50	60	70	80	90	100	110	120	130	140	150	160	
	×1000 milles	6,25	12,5	18,75	25	31,25	37,5	43,75	50	56,25	62,5	68,75	75	81,25	87,5	93,75	100	
Jeu des soupapes de moteur	Inspection auditive tous les 120.000 km (75.000 milles), régler si bruyantes																	
Courroies d'entraînement*1	I	I	I	I	I	I	I	I	I	I	I	I	I	I	I	I	I	
Huile moteur*2	R	R	R	R	R	R	R	R	R	R	R	R	R	R	R	R	R	
Filtre à huile du moteur*2	R	R	R	R	R	R	R	R	R	R	R	R	R	R	R	R	R	
Système de refroidissement		I		I		I		I		I		I		I		I		
Liquide de refroidissement du moteur	Remplacer tous les deux ans																	
Filtre à air*3		C		C		R		C		C		R		C		C		
Bougies *6	Type iridium	Remplacer tous les 120.000 km (75.000 milles)																
	sauf le type iridium				R				R				R				R	
Ralenti (moteurs ZJ, ZY et Z6)		I		I		I		I		I		I		I		I		
Filtre à carburant				R				R				R				R		
Circuits et tuyaux de carburant		I		I		I		I		I		I		I		I		
Système d'évaporation (si le véhicule en est équipé)		I		I		I		I		I		I		I		I		
Niveau et densité de l'électrolyte de la batterie		I		I		I		I		I		I		I		I		
Conduits, tuyaux et raccords des freins		I		I		I		I		I		I		I		I		
Liquide de frein*4	I	I	I	R	I	I	I	R	I	I	I	R	I	I	I	R		
Frein de stationnement	I	I	I	I	I	I	I	I	I	I	I	I	I	I	I	I		
Unité d'assistance des freins (servofrein) et canalisations		I		I		I		I		I		I		I		I		
Freins à disque	I	I	I	I	I	I	I	I	I	I	I	I	I	I	I	I		
Freins à tambours (si installés)		I		I		I		I		I		I		I		I		
Liquide, canalisations, durites et connexions du système de direction assistée	I	I	I	I	I	I	I	I	I	I	I	I	I	I	I	I		
Timonerie et fonctionnement de la direction		I		I		I		I		I		I		I		I		
Huile de boîte de vitesses manuelle										R								
Niveau de liquide de boîte de vitesses automatique		I		I		I		I		I		I		I		I		
Rotules de suspension avant et arrière				I				I				I				I		
Soufflets cache-poussière d'arbre d'entraînement				I				I				I				I		

Périodicité	Nombre de mois ou kilométrage (millage), au premier des deux termes atteint																
	Mois	6	12	18	24	30	36	42	48	54	60	66	72	78	84	90	96
	×1000 km	10	20	30	40	50	60	70	80	90	100	110	120	130	140	150	160
	×1000 milles	6,25	12,5	18,75	25	31,25	37,5	43,75	50	56,25	62,5	68,75	75	81,25	87,5	93,75	100
Boucliers thermiques du système d'échappement	Inspecter tous les 80.000 km (50.000 milles)																
Boulons et écrous du châssis et de la carrosserie		T		T		T		T		T		T		T		T	
Tous les systèmes électriques*5		I		I		I		I		I		I		I		I	
Etat de la carrosserie (pour rouille, corrosion et perforation)	Vérifier annuellement																
Filtre à air d'habitacle (si le véhicule en est équipé)		R		R		R		R		R		R		R		R	
Pneus (y compris la roue de secours, et le réglage de la pression de gonflage)		I		I		I		I		I		I		I		I	

**Symboles du tableau**

**I:** Inspecter: Inspecter et réparer, nettoyer, ajuster ou remplacer au besoin.

**R:** Remplacer

**C:** Nettoyer

**T:** Serrer

**Remarques**

- \*1 Inspecter et régler également les courroies d'entraînement de direction assistée et de climatiseur si installés.
- \*2 Si le véhicule est utilisé dans une des conditions suivantes, changer l'huile moteur ainsi que le filtre à huile à des intervalles plus rapprochés que ceux recommandés.
  - a) Conduite dans des conditions poussiéreuses
  - b) Périodes prolongées de ralenti ou conduite à basse vitesse
  - c) Conduite prolongée par temps froid ou conduite régulière sur de courtes distances uniquement.
- \*3 Si le véhicule est utilisé dans des régions très poussiéreuses ou sablonneuses, vérifier, et si nécessaire remplacer, le filtre à air à des intervalles plus rapprochés que ceux recommandés.
- \*4 Si les freins sont utilisés intensivement (par exemple dans des conditions de conduite difficile ou de conduite en montagne) ou si le véhicule est utilisé sous des climats très humides, alors le liquide de frein doit être changé tous les ans.
- \*5 Ceci est une inspection complète de tous les systèmes électriques, incluant tous les feux, essuie-glaces et lave-glaces (y compris la condition des balais des essuie-glaces) et vitres électriques.
- \*6 Vérifier le type de bougie à l'aide de la bougie elle-même. Se référer aux spécifications, page 10-4.

### Périodicité de l'entretien réalisable par le propriétaire

Le propriétaire ou un mécanicien qualifié doit faire ces inspections à la périodicité décrite de manière à assurer un fonctionnement sécuritaire et sans problème.

Signaler tout problème à un concessionnaire agréé Mazda ou un mécanicien qualifié au plus tôt.

#### ▼ Au moment de faire le plein

- Niveau du liquide de frein et embrayage (page 8-21)
- Niveau de liquide de refroidissement du moteur (page 8-17)
- Niveau d'huile du moteur (page 8-15)
- Niveau du liquide de lave-glace (page 8-25)

#### ▼ Au moins une fois par mois

Pressions de gonflage des pneus (page 8-35)

#### ▼ Au moins deux fois par an (par exemple, au printemps et en automne)

- Niveau de liquide de boîte de vitesses automatique (page 8-23)
- Niveau du liquide de direction assistée (page 8-22)

Les opérations suivantes peuvent être réalisées si l'on a une certaine connaissance mécanique et quelques outils élémentaires, et en suivant à la lettre les instructions de ce manuel.

- Filtre à air (page 8-26)
- Niveau de liquide de refroidissement du moteur (page 8-17)
- Niveau d'huile du moteur (page 8-15)

## Précautions concernant l'entretien réalisable par le propriétaire

Un entretien inadéquat ou incomplet peut causer des problèmes. Cette section donne les instructions concernant les opérations facilement réalisables.

Tel qu'indiqué à l'instruction (page 8-2), plusieurs de ces opérations ne peuvent être réalisées que par un mécanicien qualifié à l'aide d'outils spéciaux.

Un entretien incorrect pendant la période de garantie peut affecter la validité de la garantie. Pour plus de détails, se référer au manuel de garantie fourni avec le véhicule. Si l'on n'est pas certain de la marche à suivre pour l'opération d'entretien ou de réparation, faire faire l'opération par un concessionnaire agréé Mazda.

La mise au rebut des huiles et liquides usés est réglementée par des lois strictes sur la protection de l'environnement. Veiller procéder à la mise au rebut de manière adéquate avec égards pour l'environnement.

Il est recommandé de confier les changements d'huile et de liquide à un concessionnaire agréé Mazda.

### **PRUDENCE**

#### **Marche à suivre pour l'entretien:**

*Faire l'entretien d'un véhicule est dangereux s'il n'est pas fait correctement. On risque d'être gravement blessé lorsqu'on réalise certaines opérations d'entretien. Si l'on ne possède pas les connaissances et l'expérience ou les outils nécessaires pour réaliser l'entretien, le faire faire par un mécanicien qualifié.*

#### **Moteur en marche:**

*Travailler dans le compartiment moteur lorsque le moteur tourne est dangereux. Cela est encore plus dangereux si l'on porte des bijoux ou des vêtements amples. Ces derniers peuvent être pris par des pièces en mouvement et causer des blessures. Dès lors, si l'on doit travailler dans le compartiment moteur alors que le moteur tourne, retirer tous ses bijoux (en particulier les bagues, bracelets, montres et colliers) et toute cravate, écharpe et tout vêtement ample, avant de s'approcher du moteur ou du ventilateur de refroidissement qui risque de se mettre en marche soudainement.*

## Entretien réalisable par le propriétaire

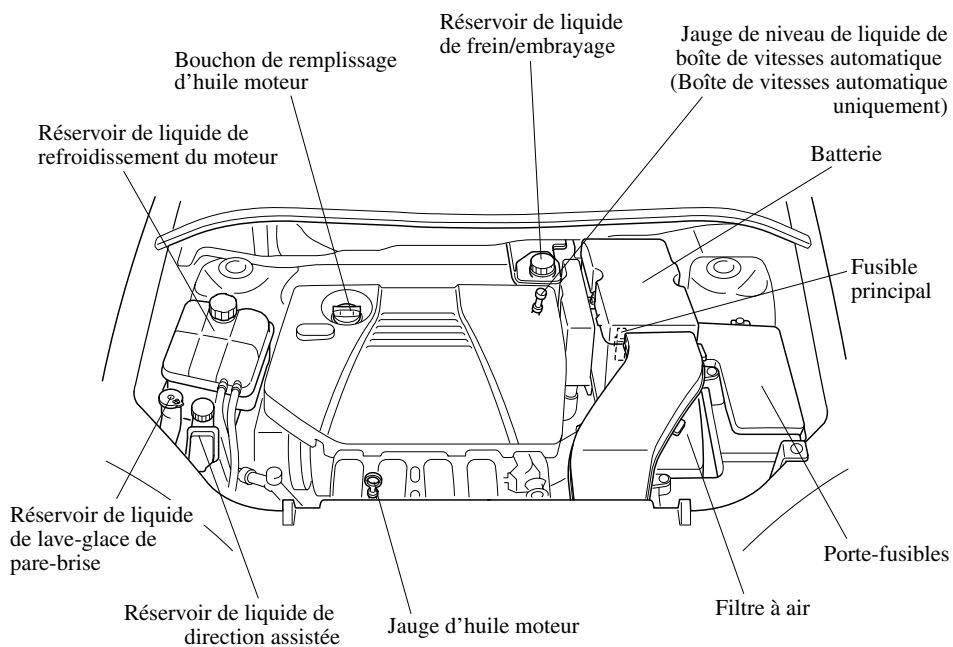
---

 **PRUDENCE**

***Ventilateur électrique et inspection du moteur:***

***L'inspection du moteur lorsque la clé de contact est à la position ON est dangereuse. Le ventilateur électrique peut se mettre en marche à tout moment même si le moteur ne tourne pas. Cela risque de causer de graves blessures. Couper le contact et retirer la clé du contact lors de l'inspection du moteur.***



**Vue générale du compartiment moteur**

## Entretien réalisable par le propriétaire

### Huile moteur

#### ▼ Huile moteur recommandée

#### Utiliser de l'huile moteur SAE 5W-20.

Les étiquettes sur les contenants d'huile moteur comportent des informations importantes.

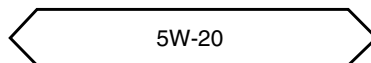
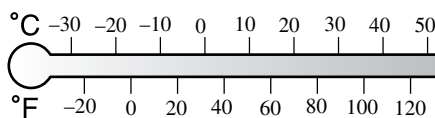
Elles améliorent l'économie de carburant en réduisant la quantité de carburant consommée par la friction du moteur.

#### Etats Unis et CANADA



(ILSAC)

Utiliser uniquement les huiles “certifiés pour moteurs essence” par le American Petroleum Institute (API). Les types d'huile porteurs de cette marque commerciale sont conformes aux normes relatives aux moteurs, systèmes antipollution et économies de carburant du International Lubricant Standardization and Approval Committee (ILSAC) composé de fabricants automobile américains et japonais.



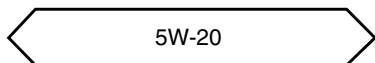
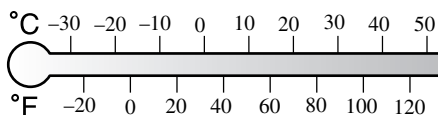
#### Sauf Etats Unis et CANADA



(ILSAC)

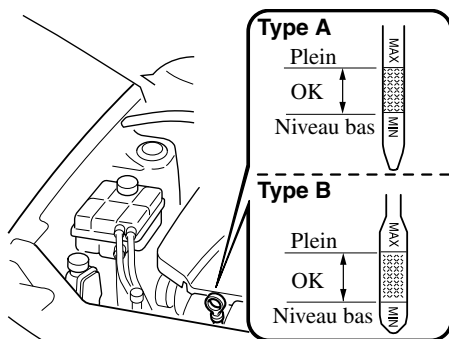
## Entretien réalisable par le propriétaire

La désignation de qualité “SL” ou “ILSAC” doit être indiquée sur l’étiquette.



### ▼ Vérification du niveau d’huile moteur

1. Veiller à ce que le véhicule se trouve sur une surface horizontale.
2. Réchauffer le moteur jusqu’à ce qu’il atteigne sa température normale de fonctionnement.
3. Arrêter le moteur et attendre 5 minutes afin de laisser l’huile retourner dans le demi-carter inférieur.
4. Retirer la jauge, l’essuyer et l’introduire de nouveau à fond.



5. Retirer à nouveau la jauge et vérifier le niveau.

S’il se trouve entre les repères MIN (niveau bas) et MAX (plein), le niveau est correct.

S’il se trouve à proximité, au niveau ou sous la ligne MIN, rajouter de l’huile jusqu’à ce que le niveau soit à hauteur de la ligne MAX.

### ⚠ ATTENTION

Ne pas dépasser la ligne MAX car cela pourrait endommager le moteur.

6. S’assurer que le joint torique est placé correctement avant de réinsérer la jauge.

La distance entre les repères MAX et MIN sur la jauge représente la quantité suivante:

Contenance en huile du moteur	
Litre (US qt, Imp qt)	0.75 (0.79, 0.66)

### ▼ Changement de l’huile moteur et du filtre

Le changement de l’huile moteur et du filtre doit être effectué en fonction du tableau d’entretien périodique (page 8-3).

Pour la protection de l’environnement, apporter les huiles usées à un centre de recyclage. Pour plus de détails, s’adresser à une station service ou à un concessionnaire agréé Mazda.

## Entretien réalisable par le propriétaire

### ! PRUDENCE

***Manipulation de l'huile moteur usée:***  
***Le contact prolongé avec de l'huile moteur usée est dangereux. Cela peut causer un cancer de la peau. Toujours se laver avec de l'eau et du savon immédiatement après avoir changé l'huile et le filtre.***

### ! ATTENTION

Retirer toute huile qui se serait renversée sur le collecteur d'échappement, le tuyau d'échappement et le protecteur. Toute huile laissée sur ces endroits créera de la fumée lorsque le moteur est mis en marche.

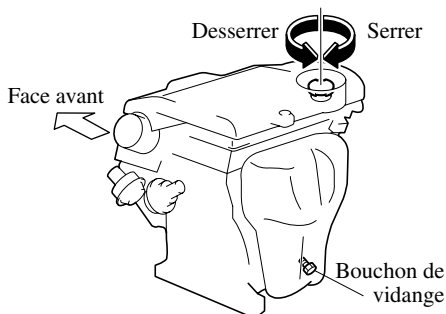
### Changement de l'huile moteur

### ! PRUDENCE

***Vérification ou changement de l'huile moteur:***  
***L'huile moteur chaude est dangereuse. Si le moteur a tourné, l'huile moteur sera très chaude. On risque de se brûler gravement. Ne pas vérifier ou changer l'huile moteur lorsque le moteur est chaud.***

1. Réchauffer le moteur pendant quelques minutes puis l'arrêter. Retirer le bouchon de remplissage d'huile.
2. Retirer le bouchon de vidange et vidanger l'huile dans un récipient adéquat.

3. Replacer la rondelle du bouchon de vidange lorsque l'huile s'est complètement vidangée.
4. Réinstaller et serrer le bouchon.
5. Remplir le moteur avec de l'huile neuve jusqu'au repère MAX sur la jauge.
6. Réinstaller et serrer le bouchon de remplissage d'huile.



7. Démarrer le moteur et vérifier l'étanchéité autour du bouchon de vidange.
  8. Arrêter le moteur et attendre 5 minutes afin de laisser l'huile retourner dans le demi-carter inférieur.
- Vérifier le niveau de l'huile et l'amener au repère MAX au besoin.

Contenance d'huile (référence générale uniquement, se référer à la section Spécifications pour les contenances).

#### REMARQUE

- Les contenances d'huile moteur indiquées le sont à titre de référence uniquement. Lors de l'appoint ou du changement d'huile moteur, vérifier le niveau d'huile moteur à l'aide de la jauge.
- N'utiliser qu'une huile moteur spécifiée (page 10-4).

#### **Remplacement du filtre à huile**

Etant donné qu'un outil spécial est nécessaire pour serrer le filtre, un concessionnaire agréé Mazda devrait être chargé de l'opération.

## Liquide de refroidissement du moteur

### ▼ Vérification du niveau de liquide de refroidissement

#### **PRUDENCE**

##### Moteur chaud:

*Un moteur chaud est dangereux. Si le moteur a tourné, les composants dans le compartiment moteur peuvent être très chauds. On risque de se brûler. Inspecter avec précautions le liquide de refroidissement dans le réservoir de liquide de refroidissement, mais ne pas l'ouvrir. Ne pas utiliser une allumette ou autre flamme vive dans le compartiment moteur. **NE PAS FAIRE L'APPOINT DE LIQUIDE DE REFROIDISSEMENT LORSQUE LE MOTEUR EST CHAUD.***



##### Inspection du ventilateur de refroidissement et du moteur:

*L'inspection du moteur lorsque la clé de contact est à la position ON est dangereuse. Le ventilateur de refroidissement peut se mettre à fonctionner soudainement même lorsque le moteur ne tourne pas. Cela risque de causer de graves blessures. Couper le contact et retirer la clé du contact lors de l'inspection du moteur.*

## Entretien réalisable par le propriétaire

### **PRUDENCE**



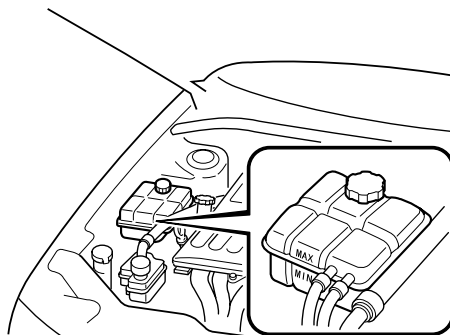
#### **Bouchons du circuit de refroidissement:**

***Lorsque le moteur et le radiateur sont chauds, du liquide de refroidissement brûlant et de la vapeur risquent de jaillir sous pression et de causer de graves blessures. Ne pas retirer le bouchon du circuit de refroidissement lorsque le moteur et le radiateur sont chauds.***

Vérifier la protection contre le gel et le niveau du liquide de refroidissement dans le réservoir de liquide de refroidissement au moins une fois par an — au début de l'hiver — et avant de partir pour une région où il risque de geler.

Vérifier l'état et les raccords de toutes les durites du circuit de refroidissement et les durites du chauffage.  
Remplacer toute durite gonflée ou détériorée.

Le liquide doit remplir le radiateur et se trouver entre les repères MAX (plein) et MIN (niveau bas) dans le réservoir lorsque le moteur est froid.



Si le niveau se trouve au niveau ou à proximité du repère MIN, ajouter suffisamment de liquide de refroidissement spécifié dans le réservoir de liquide de refroidissement pour la protection contre le gel et la corrosion et porter le niveau jusqu'au repère MAX.

### **ATTENTION**

Le liquide de refroidissement abîme la peinture.  
Le rincer immédiatement.

Si le réservoir de liquide de refroidissement est vide ou si l'on doit y rajouter fréquemment du liquide, s'adresser à un concessionnaire agréé Mazda.

## Entretien réalisable par le propriétaire

### ▼ Changement du liquide de refroidissement

Le changement du liquide de refroidissement doit être effectué en fonction du tableau d'entretien périodique (page 8-3).

#### ATTENTION

- N'utiliser que de l'eau douce (démminéralisée) pour le mélange de liquide de refroidissement. De l'eau contenant des minéraux diminue l'efficacité du liquide de refroidissement.
- Ne pas ajouter de l'eau uniquement. Toujours ajouter le mélange correct de liquide de refroidissement.
- Le moteur du véhicule comporte des pièces en aluminium et elles doivent être protégées par un liquide à l'éthylène-glycol afin d'éviter qu'elles ne soient endommagées par la corrosion ou le gel.
- NE PAS UTILISER de liquide de refroidissement contenant de l'alcool, du méthanol, du borate ou du silicate.  
Ces liquides risquent d'endommager le circuit de refroidissement.
- NE PAS EN MELANGER au liquide de refroidissement spécifié.  
Cela risque d'endommager le circuit de refroidissement.
- Ne pas utiliser de mélange composé d'antigel à plus de 60%.  
Cela en réduirait l'efficacité.

Pour le pourcentage du mélange:

Protection	Volume	
	Solution d'antigel	Eau déminéralisée
Au dessus de $-16^{\circ}\text{C}$ ( $3^{\circ}\text{F}$ )	35%	65%
Au dessus de $-26^{\circ}\text{C}$ ( $-15^{\circ}\text{F}$ )	45%	55%
Au dessus de $-40^{\circ}\text{C}$ ( $-40^{\circ}\text{F}$ )	55%	45%

### Pour changer le liquide de refroidissement

#### PRUDENCE

##### Retrait du bouchon du circuit de refroidissement:

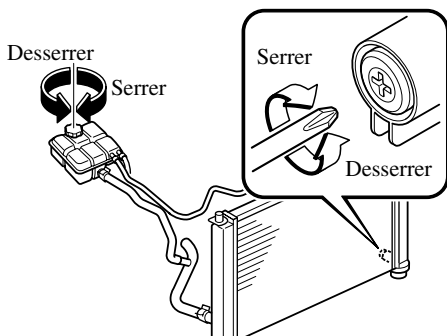
*Le fait de retirer le bouchon du circuit de refroidissement lorsque le moteur est en marche ou chaud est dangereux. Ceci peut endommager le circuit de refroidissement et le moteur. En outre, du liquide de refroidissement bouillant et de la vapeur peuvent gicler et causer de graves blessures. Arrêter le moteur et attendre qu'il refroidisse. Même à ce stade, faire très attention lors du retrait du bouchon du circuit de refroidissement.*

*Enrouler le bouchon d'un chiffon épais et le tourner lentement d'environ deux tours et demi dans le sens contraire des aiguilles d'une montre. Reculer pendant que la pression se détend.*

*Lorsque l'on est sûr que toute la pression s'est relâchée, à l'aide du chiffon, le tourner et le retirer.*

## Entretien réalisable par le propriétaire

1. Retirer le bouchon du circuit de refroidissement.



2. Seulement lorsque le moteur est froid, retirer le bouchon de vidange du radiateur et vidanger le liquide de refroidissement dans un récipient approprié. Mettre au rebut tout liquide de refroidissement utilisé selon la réglementation applicable.
3. Rincer le radiateur à l'eau.
4. Laisser le système se vidanger complètement. Introduire et serrer le bouchon de vidange. Verser la quantité nécessaire de liquide de refroidissement à l'éthylène-glycol et d'eau afin d'assurer la protection requise contre le gel et la corrosion.
5. Par temps très froid, ajouter le mélange au pourcentage indiqué dans le tableau de proportion du mélange de liquide de refroidissement.
6. Faire tourner le moteur au ralenti avec le bouchon du circuit de refroidissement retiré. Ajouter lentement du liquide de refroidissement si cela s'avère nécessaire.

7. A ce point, attendre que le moteur atteigne sa température de fonctionnement normale puis appuyer sur la pédale d'accélérateur deux ou trois fois. Ajouter du liquide, si nécessaire, jusqu'à ce que le système soit plein.

8. Installer le bouchon du circuit de refroidissement. Vérifier l'étanchéité de tous les raccords. Vérifier à nouveau le niveau du liquide de refroidissement dans le réservoir.



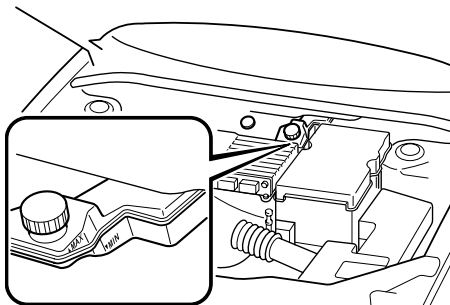
## Liquide de frein/ embrayage

### ▼ Vérification du niveau de liquide de frein/embrayage

Les freins et l'embrayage utilisent le liquide du même réservoir.

Vérifier périodiquement le niveau du liquide dans le réservoir. Le niveau doit être gardé au niveau MAX.

Le niveau descend au fil de la distance parcourue. Ceci est une condition normale associée à l'usure de garnitures des freins et d'embrayage. Si le niveau du liquide est excessivement bas, faire vérifier le circuit de freinage/embrayage par un concessionnaire agréé Mazda.



### ▼ Appoint de liquide de frein/ embrayage

#### **PRUDENCE**

#### Liquide de frein renversé:

*Du liquide de frein renversé est dangereux. S'il entre en contact avec les yeux, cela peut causer de graves blessures. Dans ce cas, se rincer immédiatement les yeux avec de l'eau et consulter un médecin. Du liquide de frein renversé sur un moteur chaud peut causer un incendie. Faire attention de ne pas renverser de liquide de frein sur soi ou sur le moteur.*

#### Niveau bas de liquide de frein/ embrayage:

*Si le niveau du liquide de frein/embrayage est bas cela est dangereux. Un niveau bas peut indiquer une usure des plaquettes de frein ou une fuite du système de freinage. Les freins risquent de ne pas fonctionner et cela peut causer un accident. Si l'on remarque que le niveau est bas, faire vérifier les freins et l'embrayage.*

Si le niveau du liquide est bas, ajouter du liquide jusqu'au repère MAX.

Avant d'ajouter du liquide, nettoyer soigneusement la zone entourant le bouchon du réservoir.

## Entretien réalisable par le propriétaire

### ⚠ ATTENTION

- Le liquide de frein/embrayage endommage les surfaces peintes. Si du liquide de frein/embrayage entre en contact avec une surface peinte, l'essuyer immédiatement.
- L'utilisation d'un liquide de frein/embrayage autre que celui spécifié (page 10-4) endommagera les systèmes. Le mélange de liquides différents peut aussi endommager les systèmes.  
Si l'on doit rajouter fréquemment du liquide de frein/embrayage, s'adresser à un concessionnaire agréé Mazda.

### Liquide de direction assistée

#### ▼ Vérification du niveau de liquide de direction assistée

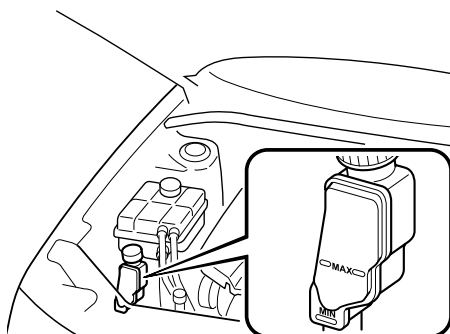
### ⚠ ATTENTION

Pour éviter d'endommager la pompe de direction assistée, ne pas utiliser le véhicule sur de longues périodes si le niveau de liquide de direction assistée est bas.

#### REMARQUE

Utiliser le liquide de direction assistée spécifié (page 10-4).

Vérifier le niveau du liquide de direction assistée dans le réservoir à chaque changement d'huile, avec le moteur arrêté et froid. Ajouter du liquide au besoin; il n'est pas nécessaire de changer le liquide périodiquement.



Le niveau doit se trouver entre les repères MAX et MIN.

## Entretien réalisable par le propriétaire

Vérifier l'absence de fuites ou dommages sur les durites et tuyaux.

Si un remplissage fréquent est nécessaire, s'adresser à un concessionnaire agréé Mazda.

### Liquide de boîte de vitesses automatique

#### ▼ Vérification du niveau de liquide de boîte de vitesses automatique

Vérifier régulièrement le niveau du liquide de boîte de vitesses automatique. Mesurer le niveau du liquide tel que décrit ci-dessous.

Le volume du liquide de boîte de vitesses varie en fonction de la température. Le liquide doit être vérifié au ralenti, lorsque le véhicule n'a pas roulé, à température normale.

#### ATTENTION

- Si le niveau de liquide est bas, cela fait patiner la boîte de vitesses automatique. Si le niveau est trop haut, cela cause de la mousse, des fuites de liquide et un mauvais fonctionnement.
- Utiliser le liquide spécifié (page 10-4). Un liquide autre que celui spécifié peut entraîner un mauvais fonctionnement et une panne de la boîte de vitesses.

1. Garer le véhicule sur une surface horizontale et tirer fermement le frein de stationnement.
2. Laisser tourner le moteur pendant environ deux minutes.  
Appuyer sur la pédale de frein.
3. Déplacer le levier sélecteur sur toutes les plages et le remettre sur la plage P (stationnement).

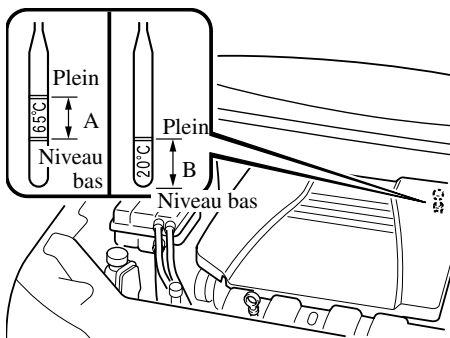
## Entretien réalisable par le propriétaire

### ! PRUDENCE

***Déplacement soudain du véhicule:***  
*Le fait de déplacer le levier sélecteur sans appuyer en premier sur la pédale de frein est dangereux. Le véhicule peut se déplacer soudainement et causer un accident.*

***S'assurer d'appuyer sur la pédale de frein avant de déplacer le levier sélecteur.***

4. Laisser le moteur tourner au ralenti, retirer la jauge, l'essuyer et l'introduire à nouveau.
5. Retirer à nouveau la jauge.  
Le niveau correct est indiqué par la jauge tel qu'indiqué ci-contre.



### Plage de liquide chaud A

Si l'on a roulé et que le liquide a atteint la température normale de fonctionnement, environ 65°C (150°F), le liquide devrait se trouver entre les repères plein et niveau bas.

### Plage de liquide froid B

Si le moteur n'a pas fonctionné et que la température ambiante est d'environ 20°C (70°F), le niveau doit se trouver entre plein et niveau bas.

### ! ATTENTION

- N'utiliser la plage de liquide froid qu'en guise de référence.
- Si la température ambiante est inférieure à environ 20°C (70°F), démarrer le moteur et mesurer le niveau du liquide après avoir laissé tourner le moteur pour qu'il atteigne la température normale de fonctionnement.
- Si l'on a roulé pendant une durée prolongée à grande vitesse ou dans un trafic dense par temps chaud, il est préférable de mesurer le niveau d'huile après avoir arrêté le moteur et laissé refroidir le liquide pendant 30 minutes.

Introduire la jauge à fond. Lorsqu'on ajoute du liquide, mesurer le niveau avec la jauge afin de s'assurer que le niveau ne se trouve pas au-dessus du repère de niveau plein.

### REMARQUE

Pour une lecture précise, inspecter le niveau du liquide sur les deux côtés de la jauge, dans un endroit bien éclairé.

## Entretien réalisable par le propriétaire

### Liquide de lave-glace

#### ▼ Vérification du niveau du liquide de lave-glace

#### PRUDENCE

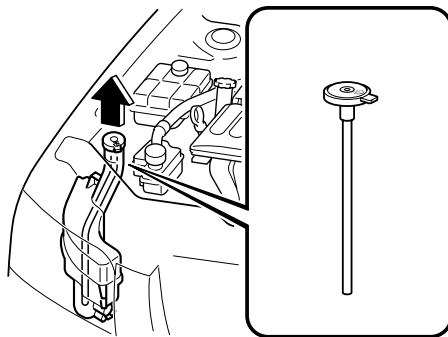
**Substitution du liquide de lave-glace:**  
L'utilisation de liquide antigel comme liquide de lave-glace est dangereuse. Si pulvérisé sur le pare-brise, il le salira, gênera la visibilité et cela peut causer un accident. N'utiliser que du liquide de lave-glace ou de l'eau pure dans le réservoir de liquide.

**Utilisation de liquide de lave-glace sans protection antigel en hiver:**  
L'utilisation du véhicule par des températures inférieures à 4 degrés C (40 degrés F) avec du liquide de lave-glace sans protection antigel est dangereuse car cela risque de bloquer la vue par le pare-brise et de causer un accident. Par temps froid, s'assurer de toujours utiliser du liquide de lave-glace avec une protection antigel.

#### REMARQUE

La réglementation locale, provinciale ou fédérale peut limiter l'utilisation de composés organiques volatils (COV) qui sont communément utilisés comme agents antigel dans le liquide de lave-glace. Un liquide de lave-glace avec un bas pourcentage de COV ne doit être utilisé que s'il fournit une protection contre le gel adéquate pour toutes les régions et les climats où le véhicule sera utilisé.

Vérifier le niveau sur le réservoir du liquide de lave-glace, ajouter du liquide si nécessaire.



Pour vérifier le niveau du liquide de lave-glaces dans le réservoir avant, retirer le capuchon. Ensuite, placer le pouce sur l'orifice au centre du capuchon et soulever droit. Le niveau du liquide peut être vérifié par la hauteur du liquide dans le tuyau. Ajouter du liquide au besoin.

Utiliser de l'eau pure si du liquide de lave-glace n'est pas disponible. Par temps froid, n'utiliser qu'une solution de lave-glace antigel.

#### REMARQUE

Les lave-glaces avant et arrière utilisent le même réservoir.

## Entretien réalisable par le propriétaire

### Lubrification de la carrosserie

Toutes les parties mobiles du véhicule, telles que les charnières et les serrures de portières et du capot, doivent être lubrifiées à chaque changement d'huile. Par temps froid, utiliser un lubrifiant antigel pour les serrures.

S'assurer que le crochet de sécurité du capot empêche le capot de s'ouvrir lorsque la fermeture principale est ouverte.

### Filtre à air

#### **ATTENTION**

Ne pas utiliser le véhicule sans le filtre à air. Cela peut endommager le moteur.

Ce filtre à air peut être soit nettoyé à l'air comprimé et réutilisé, soit remplacé, suivant son état. S'il n'est pas très sale, le secouer pour retirer les matières étrangères. A chaque inspection, essuyer l'intérieur du boîtier de filtre à air à l'aide d'un chiffon humide.

#### ▼ Remplacement du filtre à air

#### **REMARQUE**

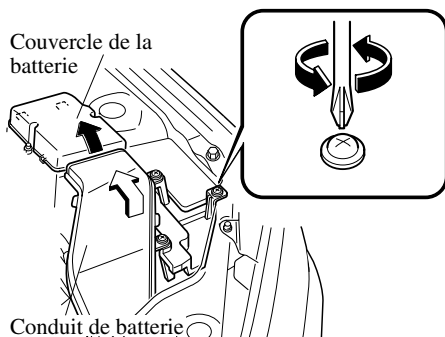
Si le véhicule est utilisé dans des régions très poussiéreuses ou sablonneuses, remplacer l'élément du filtre à air à des intervalles plus rapprochés que ceux recommandés.

#### **ATTENTION**

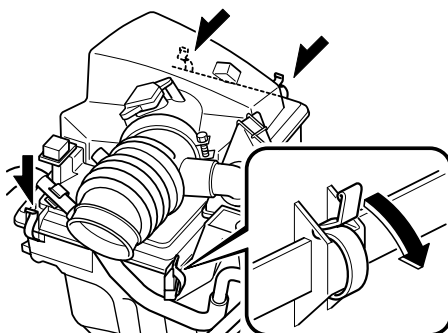
Utiliser un filtre à air Mazda d'origine. L'utilisation d'autres filtres peut causer des dommages au capteur de débit d'air.

## Entretien réalisable par le propriétaire

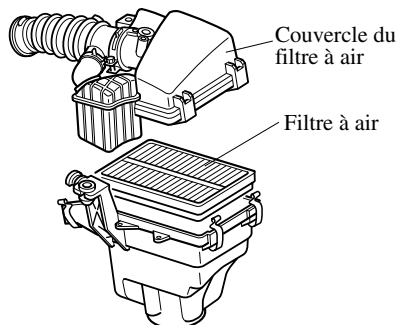
1. S'assurer que le contact est coupé.
2. Retirer le couvercle de batterie et le conduit de batterie.



3. Défaire les loquets.



4. Soulever le couvercle du filtre à air et retirer le filtre.



5. Essuyer l'intérieur du boîtier de filtre à air à l'aide d'un chiffon humide.
6. Nettoyer ou remplacer le filtre à air.
7. Installer dans l'ordre inverse du retrait.

Remplacer le filtre à air en fonction du tableau d'entretien périodique (page 8-3).

## Entretien réalisable par le propriétaire

### Balais d'essuie-glaces

#### ATTENTION

- Les cires chaudes appliquées par des lave-autos automatiques peuvent rendre le nettoyage des vitres difficile.
- Afin d'éviter d'endommager les balais d'essuie-glaces, ne pas utiliser d'essence, kérosène, diluant pour peinture ou autres dissolvants sur ou à proximité des balais d'essuie-glaces.
- Lorsque le levier d'essuie-glaces est à la position AUTO et la clé de contact est à la position ON, les essuie-glaces peuvent se mettre en marche automatiquement dans les cas suivants:
  - Si le pare-brise au-dessus du capteur de pluie est touché.
  - Si le pare-brise au-dessus du capteur de pluie est essuyé avec un chiffon.
  - Si le pare-brise est cogné.
  - Si le capteur de pluie est cogné de l'intérieur du véhicule.

Faire attention à ne pas se faire pincer les mains ou les doigts, cela peut entraîner des blessures ou endommager les essuie-glaces. Lorsque le véhicule Mazda est lavé ou réparé, s'assurer que le levier d'essuie-glaces est à la position OFF.

La contamination du pare-brise ou des balais d'essuie-glaces par des matières étrangères peut réduire l'efficacité des balais d'essuie-glaces. Les sources fréquentes de contamination sont les insectes, la sève d'arbre et les traitements à la cire chaude utilisée dans certains appareils de lave-autos automatiques.

Si les balais n'essuient pas correctement, nettoyer la vitre et les balais avec un bon produit de nettoyage ou du détergent doux, et rincer entièrement à l'eau claire. Répéter l'opération si nécessaire.

#### ▼ Remplacement des balais d'essuie-glaces

Lorsque les essuie-glaces ne nettoient plus correctement le pare-brise, les balais sont probablement usés ou abîmés. Les remplacer.

#### ATTENTION

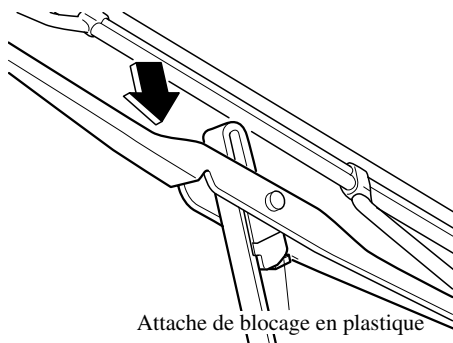
Afin d'éviter d'endommager les bras d'essuie-glaces ou d'autres pièces, ne jamais déplacer les essuie-glaces manuellement.



# Entretien réalisable par le propriétaire

1. Relever le bras d'essuie-glaces et tourner l'ensemble du balai pour mettre en évidence l'attache de blocage en plastique.

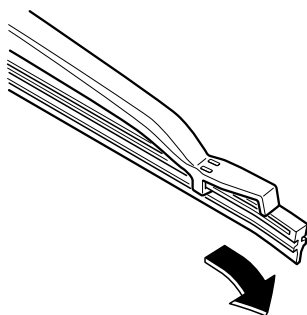
Faire coulisser l'ensemble du balai vers le bas, puis le détacher du bras.



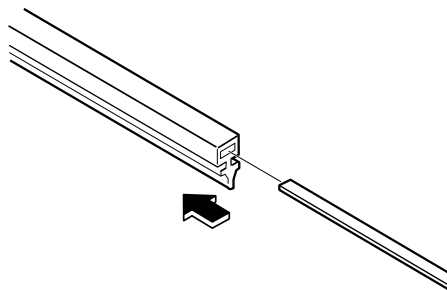
## ⚠ ATTENTION

Pour ne pas abîmer le pare-brise, ne pas laisser retomber le bras d'essuie-glaces contre le pare-brise.

2. Tirer le balai et le faire coulisser pour le sortir du support de balai.



3. Retirer les barres métalliques du caoutchouc du balai d'essuie-glaces retiré et les monter sur un caoutchouc de balai d'essuie-glaces neuf.

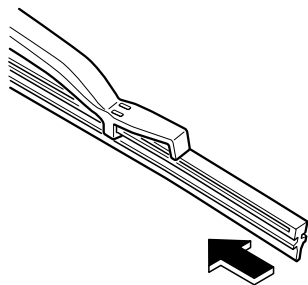


## ⚠ ATTENTION

- Ne pas plier les barres métalliques. Elles doivent être réutilisées.
- Si les barres métalliques sont inversées, l'efficacité des balais d'essuie-glaces risque de diminuer. Dès lors, ne pas utiliser les barres métalliques côté conducteur sur les balais côté passager, ou vice versa.
- S'assurer de réinstaller les barres métalliques dans le nouveau caoutchouc de balai de sorte que la courbure soit la même que celle du caoutchouc retiré.

## Entretien réalisable par le propriétaire

4. Introduire prudemment un caoutchouc de balai neuf.  
Installer l'ensemble du balai dans l'ordre inverse de celui du retrait.



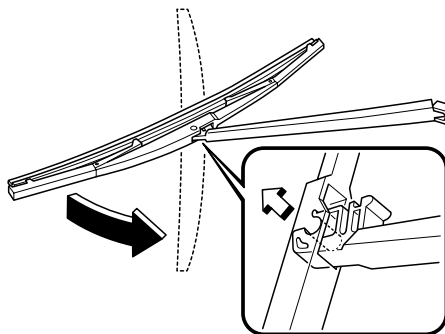
### ▼ Remplacement du balai d'essuie-glace de lunette arrière (5 portes)

Lorsque l'essuie-glace ne nettoie plus correctement, les balais sont probablement usés ou abîmés. Les remplacer.

#### ⚠ ATTENTION

Afin d'éviter d'endommager le bras d'essuie-glace ou d'autres pièces, ne jamais déplacer l'essuie-glace manuellement.

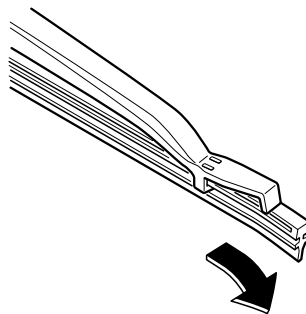
1. Soulever le bras d'essuie-glace et faire tourner le balai d'essuie-glace jusqu'à ce qu'il se désenclenche puis retirer le balai.



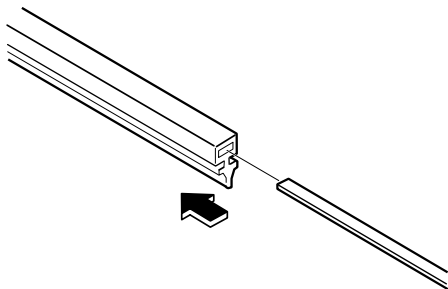
#### ⚠ ATTENTION

Pour ne pas abîmer la lunette arrière, ne pas laisser retomber le bras d'essuie-glace contre cette dernière.

2. Tirer le caoutchouc vers le bas et le retirer du support.



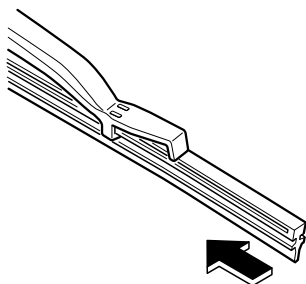
3. Retirer les barres métalliques du caoutchouc du balai d'essuie-glaces retiré et les monter sur un caoutchouc de balai d'essuie-glaces neuf.



**⚠ ATTENTION**

Ne pas plier les barres métalliques.  
Elles doivent être réutilisées.

4. Introduire prudemment un caoutchouc de balai neuf.  
Installer l'ensemble du balai dans l'ordre inverse de celui du retrait.



## Batterie

### **PRUDENCE**

#### ***Composants en plomb de la batterie:***

*Les bornes, connecteurs et pièces reliées contiennent du plomb et des dérivés de plomb, des produits chimiques qui ont été trouvés par l'Etat de la Californie comme causant le cancer et des problèmes de fertilité.*

*Bien se laver les mains après leur manipulation.*



#### ***Suivre ces précautions méticuleusement:***

*Pour une manipulation sûre et correcte de la batterie, lire soigneusement les précautions suivantes avant d'utiliser ou inspecter la batterie.*



#### ***Lunettes de protection:***

*Travailler sans lunettes de protection est dangereux. Le liquide de la batterie contient de l'ACIDE SULFURIQUE qui peut provoquer la cécité en cas de contact avec les yeux. De plus, l'hydrogène produit pendant le fonctionnement normal de la batterie peut s'enflammer et faire exploser la batterie. S'assurer de toujours porter des lunettes de protection lorsque l'on travaille près de la batterie.*



#### ***Liquide de batterie renversé:***

*Du liquide de batterie renversé est dangereux.*

*Le liquide de la batterie contient de l'ACIDE SULFURIQUE qui peut causer de graves blessures s'il entre en contact avec les yeux, la peau ou les vêtements. Si cela se produit, se rincer immédiatement les yeux avec de l'eau pendant 15 minutes ou se laver la peau complètement et consulter un médecin. Porter des lunettes de protection et des gants de protection pour éviter le contact avec du liquide de la batterie.*



#### ***Enfants et batteries:***

*Le fait de laisser des enfants jouer près d'une batterie est dangereux. Du liquide de batterie peut causer de graves blessures s'il entre en contact avec les yeux ou la peau. S'assurer de toujours garder les batteries hors de portée des enfants.*

## Entretien réalisable par le propriétaire

### ⚠ PRUDENCE



#### Maintenir à l'écart des flammes:

*Les flammes et les étincelles près de cellules ouvertes d'une batterie sont dangereuses. L'hydrogène, produit pendant le fonctionnement normal de la batterie, peut s'enflammer et faire exploser la batterie. Si la batterie explose, cela peut causer de graves brûlures et blessures. Garder toutes les flammes, y compris les cigarettes et les étincelles, éloignées des cellules ouvertes de la batterie. Lorsque l'on travaille près d'une batterie, ne pas laisser des outils en métal entrer en contact avec la borne positive (+) ou négative (-) de la batterie. Ne pas laisser la borne positive (+) entrer en contact avec la carrosserie du véhicule.*

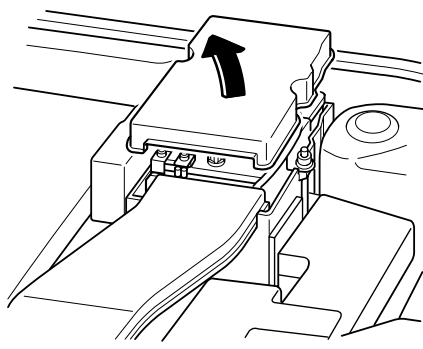


#### Explosions causées par la batterie:

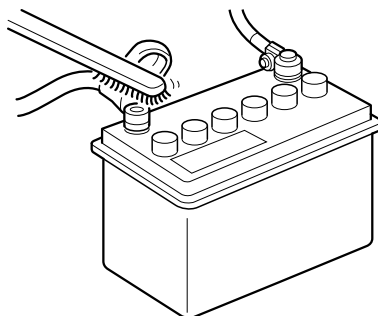
*Les flammes et les étincelles près de cellules ouvertes d'une batterie sont dangereuses. L'hydrogène, produit pendant le fonctionnement normal de la batterie, peut s'enflammer et faire exploser la batterie. Si la batterie explose, cela peut causer de graves brûlures et blessures. Garder les flammes, y compris les cigarettes et étincelles, éloignées des cellules ouvertes de la batterie.*

### REMARQUE

Retirer le couvercle de la batterie avant d'exécuter l'entretien de la batterie.



### ▼ Entretien de la batterie



Pour que les performances de la batterie soient optimales:

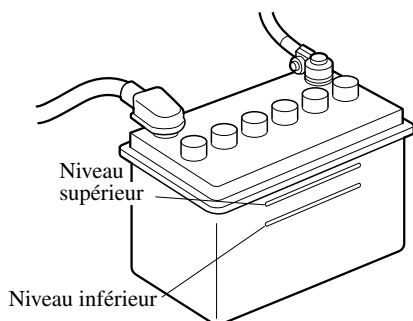
- Veiller à ce que la batterie soit toujours correctement fixée.
- Veiller à ce que le dessus de la batterie soit propre et sec.

## Entretien réalisable par le propriétaire

- Veiller à ce que les bornes et les cosses soient propres et correctement serrées, les enduire de vaseline ou de graisse pour borne.
- Nettoyer immédiatement toute trace d'électrolyte avec un mélange d'eau et de bicarbonate de soude.
- Si le véhicule n'est pas utilisé pendant une période prolongée, déconnecter les câbles de la batterie.

### ▼ Vérification du niveau de l'électrolyte

Si le niveau d'électrolyte est bas, la batterie se déchargera rapidement.



Vérifier le niveau de l'électrolyte au moins une fois par semaine. S'il est bas, retirer le capuchon, faire l'appoint d'eau distillée pour porter le niveau entre les deux lignes de niveau (voir l'illustration).

### Ne pas remplir à l'excès.

Contrôler la densité de l'électrolyte à l'aide d'un hydromètre, en particulier pendant la saison froide. Si elle est basse, recharger la batterie.

## Pneus

Pour des performances optimales, une sécurité et une économie de carburant maximale, les pneus doivent toujours être gonflés aux pressions de gonflage recommandées, et les limites de charge ainsi que la répartition du poids recommandées doivent être respectées.

### ! PRUDENCE

**Utilisation de pneus de type différent:**  
*Le fait de conduire avec des pneus de type différent est dangereux. Cela peut entraîner une mauvaise maniabilité et de mauvaises performances de freinage susceptibles de provoquer la perte de contrôle du véhicule. Sauf lors de l'utilisation limitée de la roue de secours à usage temporaire, n'utiliser que des pneus du même type (radiaux, ceinturés à carcasse diagonale, à carcasse diagonale) sur les quatre roues.*

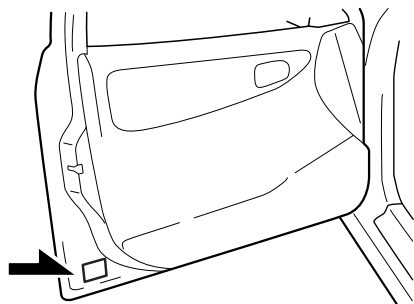
**Utilisation de pneus de taille incorrecte:**  
*L'utilisation de pneus de dimensions autres que celles recommandées pour ce véhicule Mazda (page 10-7) est dangereuse. Cela peut sérieusement affecter le confort, la conduite, la garde au sol, le passage de roue et l'indication du compteur de vitesse. Ceci peut entraîner un accident. N'utiliser que des pneus de dimensions spécifiées pour ce véhicule Mazda.*

## ▼ Pression de gonflage des pneus


**PRUDENCE**

***Gonflage incorrect des pneus:  
Un surgonflage ou un sous-gonflage  
des pneus est dangereux. Une  
mauvaise tenue de route ou une  
défaillance soudaine des pneus peut  
causer un grave accident. Toujours  
garder les pneus gonflés à la pression  
correcte (page 10-7).***

Le système de surveillance de pression des pneus \* n'élimine pas la nécessité de vérifier l'état des pneus tous les jours, incluant une vérification visuelle de l'état de gonflage des pneus. Les pressions de gonflage de tous les pneus (y compris le pneu de la roue de secours) doivent être contrôlées tous les mois, lorsque les pneus sont froids. Les pressions recommandées doivent être respectées si l'on veut obtenir une conduite et une tenue de route optimales, ainsi qu'une usure minimale des pneus.



Se référer au tableau de gonflage des pneus (page 10-7).

**REMARQUE**

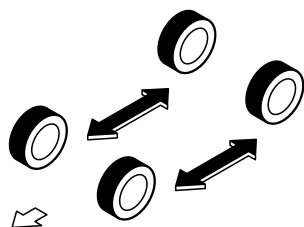
- Toujours contrôler la pression sur des pneus froids.
- Lorsque les pneus sont chauds, les pressions de gonflage dépassent généralement les valeurs recommandées. Ne pas dégonfler les pneus lorsqu'ils sont chauds pour ajuster la pression.
- Un sous-gonflage diminue l'économie de carburant et l'adhérence du talon de pneu. Cela peut déformer la roue et faire que le pneu se sépare de la jante.
- Un surgonflage rend la conduite dure et accroît considérablement la possibilité de dommages causés par les risques routier. Veiller à ce que les pressions des pneus soient constamment aux niveaux corrects. Si l'on doit gonfler un pneu souvent, le faire vérifier.

## Entretien réalisable par le propriétaire

### ▼ Permutation des pneus

Pour égaliser l'usure des pneus, il est recommandé de procéder à leur permutation tous les 12.000 km (7.500 milles)/8.000 km\* (5.000 milles) ou plus fréquemment si une usure irrégulière apparaît. Lors de la permutation, vérifier que l'équilibrage est correct.

\* Conditions de conduite uniques pour les États-Unis, le Canada et Puerto Rico



Face avant  
Ne pas inclure la roue de secours à usage temporaire (TEMPORARY USE ONLY) dans la permutation.

À chaque permutation des pneus, vérifier que les pneus ne sont ni endommagés ni usés irrégulièrement. L'usure anormale des pneus est généralement causée par une ou plusieurs des causes suivantes :

- Pression de gonflage incorrecte
- Alignement inadéquat des roues
- Équilibrage incorrect des roues
- Freinages importants

Après la permutation, veiller à régler les pressions de gonflage des pneus avant et arrière en fonction des spécifications (page 10-7) et vérifier le couple de serrage des écrous de roues.

### ⚠ ATTENTION

Permuter les pneus unidirectionnels et les pneus à carcasse radiale à bande de roulement à dessins asymétriques ou à crampons de l'avant à l'arrière uniquement, et non pas entre la droite et la gauche. La performance des pneus sera réduite si la permutation est faite entre la droite et la gauche.

### ▼ Remplacement d'un pneu

### ⚠ PRUDENCE

#### Pneus usés:

*La conduite avec des pneus usés est dangereuse.*

*La réduction des performances de freinage, de direction et de traction peuvent causer un accident.*

*N'utiliser que des pneus en bon état.*

### ⚠ ATTENTION

#### **(Avec système de surveillance de pression des pneus)**

Lors du remplacement ou de la réparation des pneus, des jantes ou des deux, faire faire le travail par un concessionnaire agréé Mazda, sinon les capteurs de pression des pneus peuvent être endommagés.



## Entretien réalisable par le propriétaire

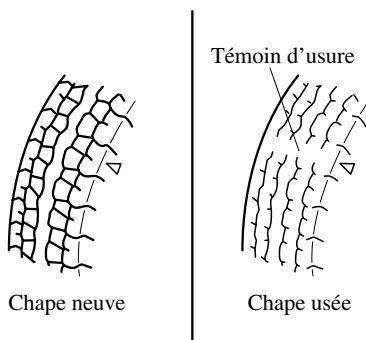
### REMARQUE

#### (Avec système de surveillance de pression des pneus)

- Lorsque des pneus avec flancs ceinturés d'acier sont utilisés, le système peut ne pas fonctionner correctement même avec une jante d'origine. Se reporter à Activation erronée du système, page 5-26.
- S'assurer d'installer les capteurs de pression des pneus lorsque les jantes ou les pneus sont remplacés. Se reporter à Pression de gonflage des pneus à la page 5-26.

Quand un pneu est usé régulièrement, un témoin d'usure apparaît en travers de la chape.

Dans un tel cas, remplacer le pneu.



Le remplacement d'un pneu usé irrégulièrement est nécessaire avant même que le témoin d'usure n'apparaisse en travers de la chape.

### ▼ Roue de secours à usage temporaire

Vérifier la roue de secours temporaire au moins une fois par mois, pour qu'elle soit toujours correctement gonflée et rangée. La roue de secours à usage temporaire est plus facile à manipuler en raison de sa construction. Elle est plus légère et plus petite qu'une roue conventionnelle et ne doit être utilisée qu'en cas d'urgence et sur une distance limitée.

N'utiliser la roue de secours que le temps nécessaire à la réparation de la roue normale, réparation qui doit être faite dès que possible.

Garder la pression de gonflage à 420 kPa (4,2 kgf/cm<sup>2</sup> ou bar, 60 psi).

### ⚠ ATTENTION

- Ne pas monter de pneu à neige ou normal sur la jante de la roue de secours à usage temporaire. Ces pneus ne s'adapteront pas et cela risque d'endommager la jante et le pneu.
- La durée de vie de la surface de roulement de cette roue est d'environ 5.000 km (3.000 milles). Cela varie selon les conditions de la route et la façon dont on conduit.
- L'utilisation de la roue de secours à usage temporaire doit être limitée, cependant, si le témoin d'usure apparaît en travers de la chape, remplacer cette roue par une roue de secours temporaire du même type (page 8-36).

## Entretien réalisable par le propriétaire

### ▼ Remplacement d'une roue

#### **PRUDENCE**

*Utilisation de roues de dimensions non spécifiées:*

*L'utilisation de roues de dimensions non spécifiées pour ce véhicule est dangereuse. Cela peut affecter le freinage et la conduite, ce qui peut causer une perte de contrôle du véhicule et un accident. N'utiliser que des roues de dimensions correctes sur ce véhicule.*

#### **ATTENTION**

- Une roue de dimension autre que celle spécifiée peut affecter:
  - L'ajustement du pneu
  - La durée de vie de la roue et de ses roulements
  - La garde au sol
  - L'espace nécessaire à la chaîne
  - L'indication du compteur de vitesse
  - L'alignement des phares
  - La hauteur des pare-chocs
  - Système de surveillance de pression des pneus
- **(Avec système de surveillance de pression des pneus)**
  - Lors du remplacement ou de la réparation des pneus, des jantes ou des deux, faire faire le travail par un concessionnaire agréé Mazda, sinon les capteurs de pression des pneus peuvent être endommagés.
  - Les jantes montées sur ce véhicule Mazda sont spécialement conçues pour l'installation de capteurs de pression des pneus. Ne pas utiliser des jantes non d'origine, car il peut ne pas être possible d'y installer les capteurs de pression des pneus.

#### **REMARQUE**

S'assurer d'installer les capteurs de pression des pneus lorsque les jantes ou les pneus sont remplacés. Se reporter à Pression de gonflage des pneus à la page 5-26.

## Entretien réalisable par le propriétaire

---

En cas de remplacement d'une roue, veiller à ce que la roue neuve soit équivalente à la roue d'origine en diamètre, en largeur de jante et en déport.

Un équilibrage correct des roues offre un meilleur confort de conduite et réduit l'usure des pneus. Des roues déséquilibrées peuvent causer des vibrations et entraîner une usure irrégulière des pneus.

# Entretien réalisable par le propriétaire

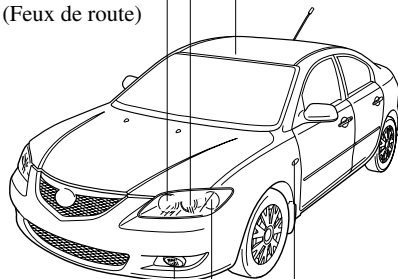
## Ampoules

### 4 portes

\* Eclairage au pavillon/Lampes de lecture (avant)

Phares (Feux de croisement)

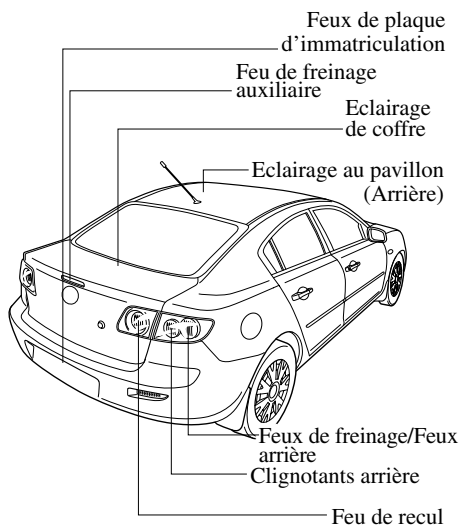
Phares  
(Feux de route)



\*Antibrouillards

Clignotants avant/  
Feux de position latéraux

Clignotants latéraux



Feux de plaque  
d'immatriculation

Feu de freinage  
auxiliaire

Eclairage  
de coffre

Eclairage au pavillon  
(Arrière)

Feux de freinage/Feux  
arrière

Clignotants arrière

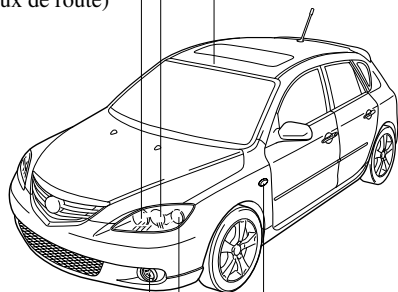
Feu de recul

### 5 portes

\* Eclairage au pavillon/Lampes de lecture (avant)

Phares (Feux de  
croisement)

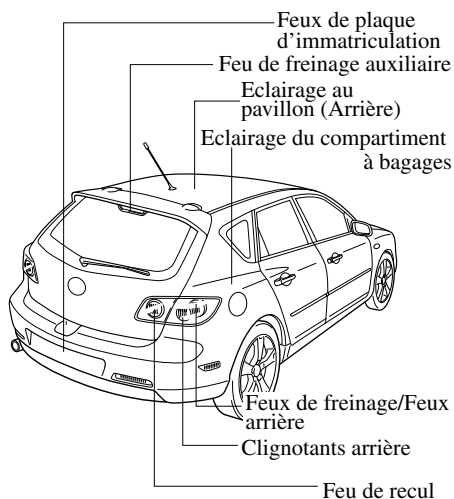
Phares  
(Feux de route)



\*Antibrouillards

Clignotants avant, Feux de  
position latérale

Clignotants latéraux



Feux de plaque  
d'immatriculation

Feu de freinage auxiliaire

Eclairage au  
pavillon (Arrière)

Eclairage du compartiment  
à bagages

Feux de freinage/Feux  
arrière

Clignotants arrière

Feu de recul

\*Certains modèles.

## Entretien réalisable par le propriétaire

Les phares et les antibrouillards de ce véhicule possèdent des ampoules halogènes pouvant être remplacées.

### **PRUDENCE**

#### Remplacement des ampoules à décharge au xénon:

*Le fait de remplacer des ampoules à décharge au xénon soi-même est dangereux. Etant donné que les ampoules à décharge au xénon requièrent une tension élevée, on risque de subir une décharge électrique si les ampoules ne sont pas manipulées correctement. Ne pas remplacer les ampoules à décharge au xénon soi-même. Lorsque le remplacement des ampoules est requis, s'adresser à un concessionnaire agréé Mazda.*

#### Manipulation des ampoules halogènes:

*Si une ampoule halogène se casse, cela est dangereux. Ces ampoules contiennent du gaz sous pression. Si une ampoule se casse, elle explosera et les éclats de verre peuvent causer de graves blessures.*

*Si le verre de l'ampoule est touché avec les mains nues, le corps gras naturellement présent sur la peau peut faire que l'ampoule surchauffe et explose lorsqu'elle est allumée. Ne jamais toucher le verre de l'ampoule avec les mains nues et toujours porter des lunettes de sûreté lors de la manipulation ou lorsque l'on travaille près d'ampoules halogènes.*

### **PRUDENCE**

#### Enfants et ampoules halogènes:

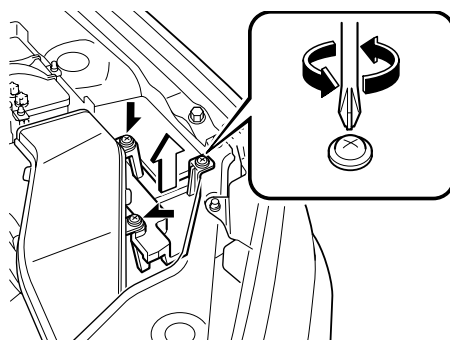
*Le fait de jouer avec une ampoule halogène est dangereux. Si l'ampoule tombe ou si elle se casse, elle peut causer de graves blessures.*

*Toujours garder les ampoules halogènes hors de portée des enfants.*

### ▼ Remplacement des ampoules d'éclairages extérieurs

#### Remplacement d'une ampoule de phare

1. S'assurer que le contact est coupé et que l'interrupteur des phares est à la position OFF.
2. Ouvrir le capot.
3. Suivre le procédé suivant pour le remplacement de l'ampoule de phare gauche.  
Tourner les vis dans le sens contraire des aiguilles d'une montre et les retirer avec le couvercle.



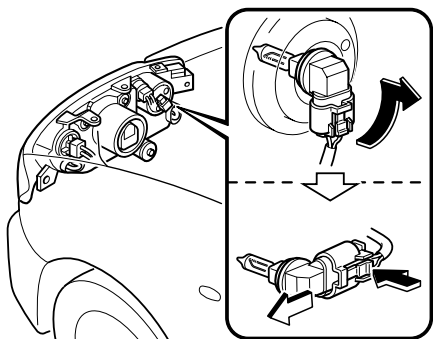
## Entretien réalisable par le propriétaire

4. Localiser les ampoules de feux de route et de croisement à l'arrière du corps de phare.

L'ampoule côté extérieur est l'ampoule de feu de croisement et l'ampoule côté intérieur est l'ampoule de feu de route. Se reporter à Ampoules, page 8-40.

### Ampoule de feux de route

1. Tourner l'ensemble douille et ampoule dans le sens contraire des aiguilles d'une montre et le retirer. Retirer prudemment l'ampoule de phare de la douille du réflecteur en la tirant doucement en un mouvement rectiligne.
2. Débrancher l'ampoule du connecteur électrique en appuyant sur la languette du connecteur avec un doigt et en tirant l'ampoule vers le haut.



3. Installer dans l'ordre inverse du retrait.

#### REMARQUE

- Pour remplacer l'ampoule, s'adresser à un concessionnaire agréé Mazda.
- Utiliser le protecteur et l'emballage de la nouvelle ampoule pour mettre l'ancienne ampoule au rebut, hors de portée des enfants.

### Ampoule de feux de croisement

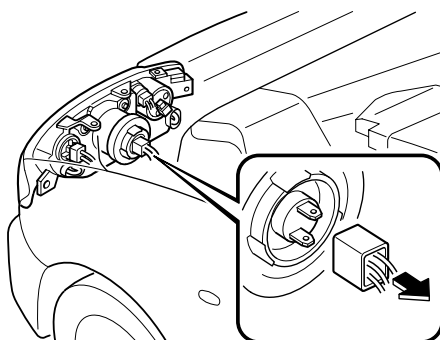
#### (Ampoules à décharge au Xénon)

Il n'est pas possible de remplacer les ampoules des feux de croisement des phares soi-même.

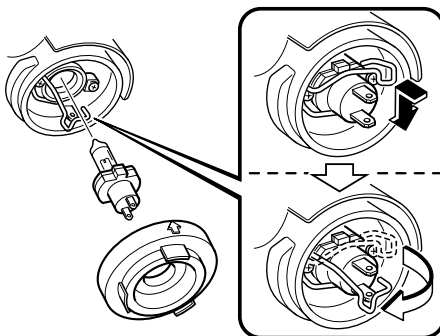
Les ampoules doivent être remplacées par un concessionnaire agréé Mazda.

#### (Ampoules halogènes)

1. Débrancher le connecteur de l'ampoule en appuyant sur les languettes et en le tirant vers l'arrière.



2. Tirer le couvercle d'étanchéité pour le retirer.
3. Décrocher le ressort de retenue de l'ampoule.



4. Basculer le ressort pour libérer l'ampoule de phare.

## Entretien réalisable par le propriétaire

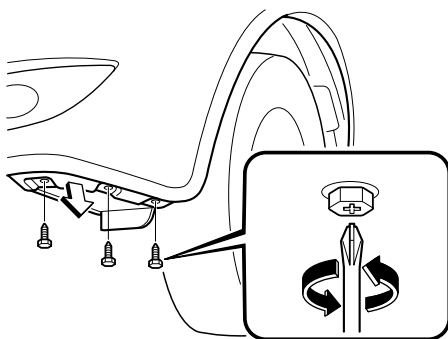
- Retirer prudemment l'ampoule de phare de la douille et le tirant en un mouvement rectiligne.
- Remplacer l'ampoule.
- Installer dans l'ordre inverse du retrait.

### REMARQUE

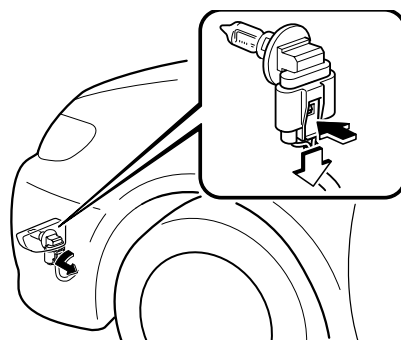
- Pour remplacer l'ampoule, s'adresser à un concessionnaire agréé Mazda.
- Utiliser le protecteur et l'emballage de la nouvelle ampoule pour mettre l'ancienne ampoule au rebut, hors de portée des enfants.
- Lors de l'installation du couvercle d'étanchéité, s'assurer que l'indication ↑ est placée vers le haut.

### Remplacement des ampoules d'antibrouillard\*

- Tourner la vis dans le sens contraire des aiguilles d'une montre et la retirer, puis tirer partiellement le garde-boue.



- Tourner l'ensemble douille et ampoule dans le sens contraire des aiguilles d'une montre et le retirer. Retirer prudemment l'ampoule d'antibrouillard avant de la douille du réflecteur en la tirant doucement en un mouvement rectiligne.
- Débrancher l'ampoule du connecteur électrique en appuyant sur la languette du connecteur avec un doigt et en tirant l'ampoule vers le haut.



- Installer dans l'ordre inverse du retrait.

### REMARQUE

Pour remplacer l'ampoule, s'adresser à un concessionnaire agréé Mazda.

### Clignotants avant, Feux de position latérale

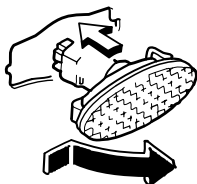
La méthode de remplacement étant complexe et difficile à réaliser, les ampoules devraient être remplacées par un concessionnaire agréé Mazda.

### Clignotants latéraux

- Faire coulisser l'unité comme illustré pour la retirer.

## Entretien réalisable par le propriétaire

- Débrancher le connecteur électrique de l'ampoule en le tirant vers l'arrière.



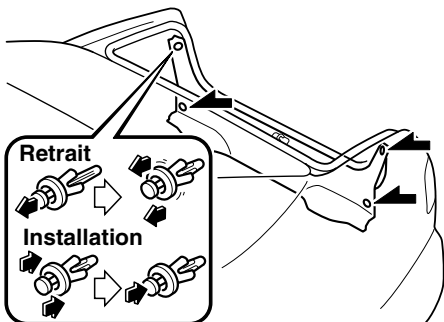
- Installer dans l'ordre inverse du retrait.

### REMARQUE

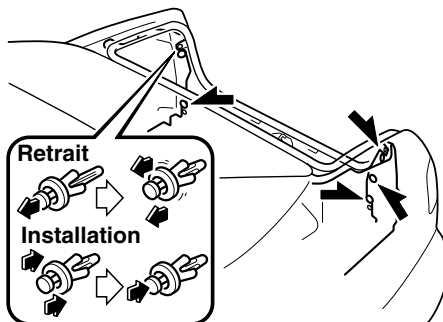
Le remplacement de l'ampoule n'est pas possible car elle est intégrée à l'unité. Remplacer l'unité.

### Feux de freinage/Feux arrière. Clignotants arrière (4 portes)

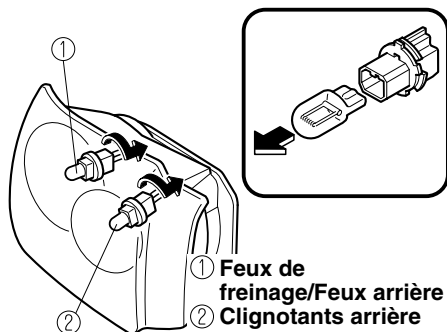
- Tirer le centre de chaque pièce de retenue en plastique et retirer la garniture d'extrémité de coffre avec les pièces de retenue.



- Tirer le centre de chaque pièce de retenue en plastique, retirer les pièces de retenue et ouvrir la garniture latérale de coffre partiellement.



- Tourner l'ensemble douille et ampoule dans le sens contraire des aiguilles d'une montre et le retirer.
- Débrancher l'ampoule du connecteur.



- Installer dans l'ordre inverse du retrait.

### REMARQUE

Pour remplacer l'ampoule, s'adresser à un concessionnaire agréé Mazda.



## Entretien réalisable par le propriétaire

### Feux de freinage/Feux arrière (5 portes)

#### Avec ampoule LED

La méthode de remplacement étant complexe et difficile à réaliser, les ampoules LED devraient être remplacées par un concessionnaire agréé Mazda.

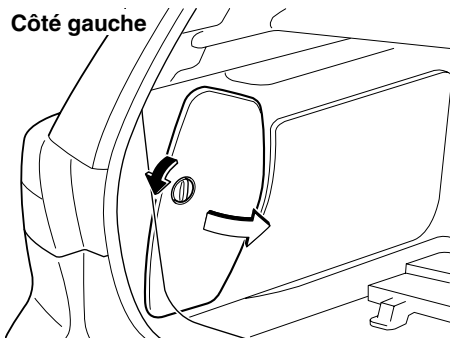
#### REMARQUE

Le remplacement d'ampoule LED n'est pas possible. Le combiné d'éclairage arrière doit être remplacé au complet.

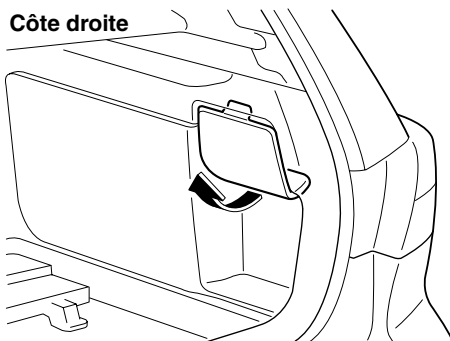
#### Avec ampoule qui n'est pas de type LED

1. Retirer la plage arrière.

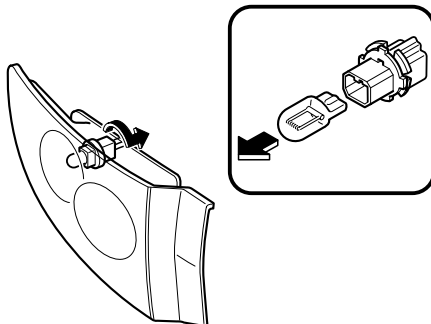
Côté gauche



Côté droite



2. Tourner l'ensemble douille et ampoule dans le sens contraire des aiguilles d'une montre et le retirer.
3. Débrancher l'ampoule du connecteur.



4. Installer dans l'ordre inverse du retrait.

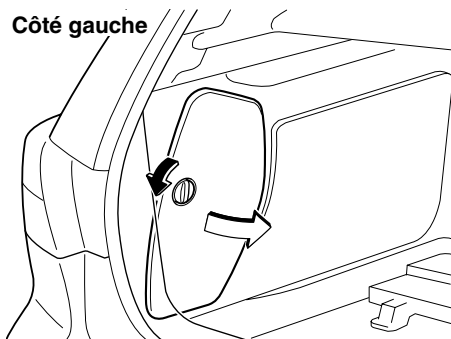
#### REMARQUE

Pour remplacer l'ampoule, s'adresser à un concessionnaire agréé Mazda.

### Clignotants arrière (5 portes)

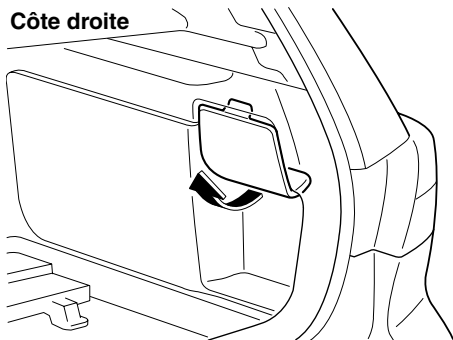
1. Retirer la plage arrière.

Côté gauche

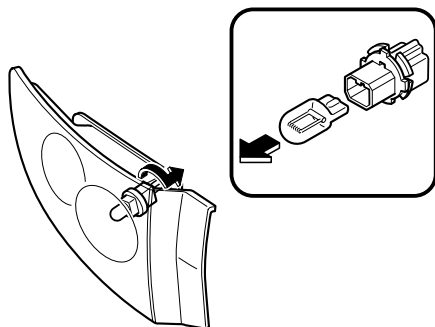


## Entretien réalisable par le propriétaire

Côte droite



2. Tourner l'ensemble douille et ampoule dans le sens contraire des aiguilles d'une montre et le retirer.
3. Débrancher l'ampoule du connecteur.



4. Installer dans l'ordre inverse du retrait.

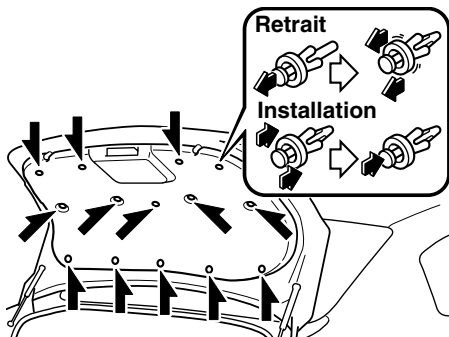
### REMARQUE

Pour remplacer l'ampoule, s'adresser à un concessionnaire agréé Mazda.

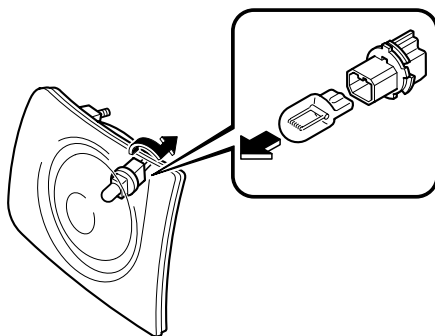
### Feu de recul

#### 4 portes

1. Tirer la section centrale de la pièce de retenue en plastique et retirer la pièce de retenue et la garniture arrière du coffre.



2. Tourner l'ensemble douille et ampoule dans le sens contraire des aiguilles d'une montre et le retirer.
3. Débrancher l'ampoule du connecteur.



4. Installer dans l'ordre inverse du retrait.

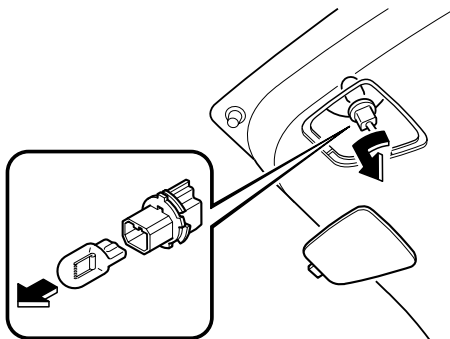
### REMARQUE

Pour remplacer l'ampoule, s'adresser à un concessionnaire agréé Mazda.

# Entretien réalisable par le propriétaire

## 5 portes

1. Retirer la plage arrière.
2. Tourner l'ensemble douille et ampoule dans le sens contraire des aiguilles d'une montre et le retirer.
3. Débrancher l'ampoule du connecteur.



4. Installer dans l'ordre inverse du retrait.

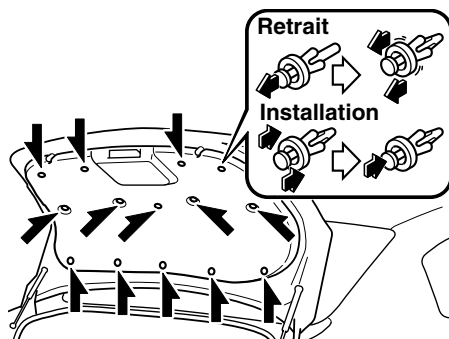
### REMARQUE

Pour remplacer l'ampoule, s'adresser à un concessionnaire agréé Mazda.

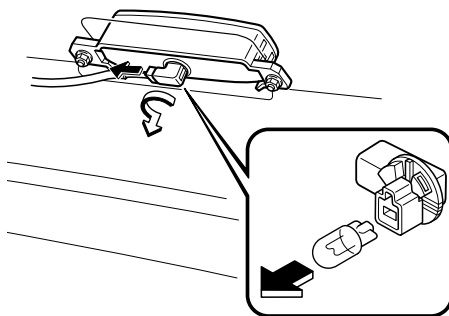
## Feu de freinage auxiliaire

### 4 portes

1. Tirer le centre de chaque pièce de retenue en plastique et retirer la garniture d'extrémité de coffre avec les pièces de retenue.



2. Débrancher le connecteur électrique de l'ampoule de la douille.
3. Tourner l'ensemble douille et ampoule dans le sens contraire des aiguilles d'une montre et le retirer.
4. Débrancher l'ampoule du connecteur.



5. Installer dans l'ordre inverse du retrait.

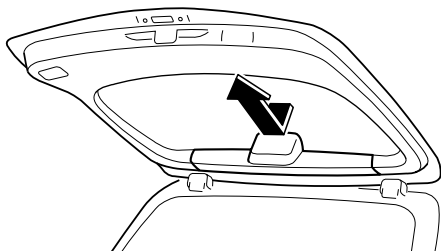
## Entretien réalisable par le propriétaire

### REMARQUE

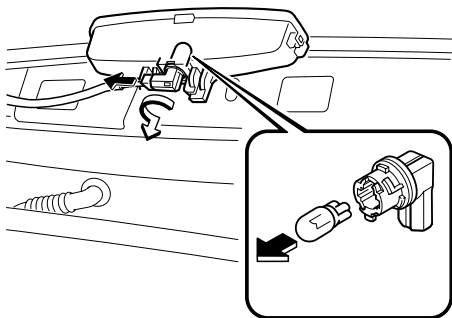
Pour remplacer l'ampoule, s'adresser à un concessionnaire agréé Mazda.

### 5 portes

1. Retirer la garniture supérieure du hayon.



2. Débrancher le connecteur électrique de l'ampoule de la douille.
3. Tourner l'ensemble douille et ampoule dans le sens contraire des aiguilles d'une montre et le retirer.
4. Débrancher l'ampoule du connecteur.



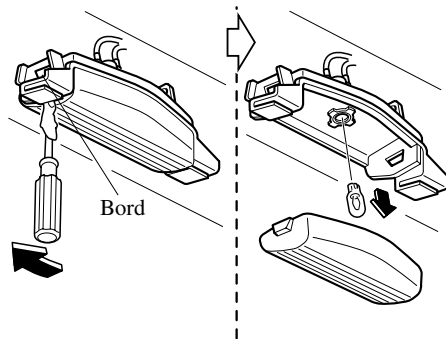
5. Installer dans l'ordre inverse du retrait.

### REMARQUE

Pour remplacer l'ampoule, s'adresser à un concessionnaire agréé Mazda.

### Feux de plaque d'immatriculation

1. À l'aide d'un tournevis à tête plate, enveloppé d'un chiffon pour éviter d'endommager la lentille, retirer la lentille en la soulevant doucement par le bord.
2. Débrancher l'ampoule en la tirant.



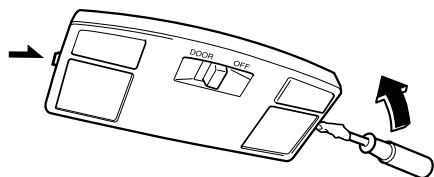
3. Installer dans l'ordre inverse du retrait.

# Entretien réalisable par le propriétaire

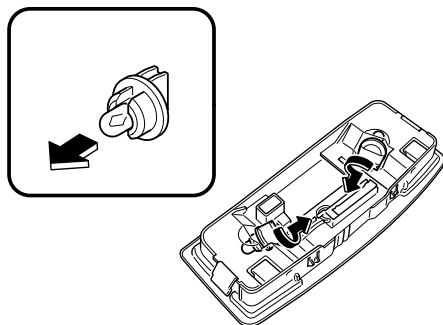
## ▼ Remplacement des ampoules d'éclairages intérieurs

### Eclairage au pavillon/Lampes de lecture (avant) \*

1. Insérer un tournevis à tête plate enveloppé d'un chiffon pour éviter d'endommager la garniture dans l'éclairage au pavillon comme illustré, puis retirer l'unité d'éclairage au pavillon.



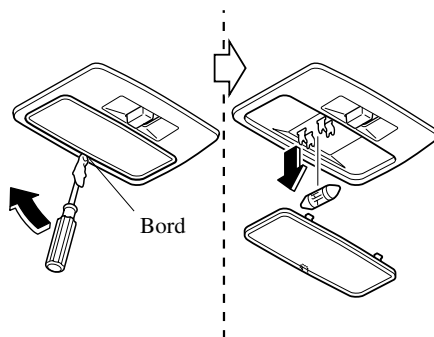
2. Tourner l'ensemble douille et ampoule dans le sens contraire des aiguilles d'une montre et le retirer.
3. Débrancher l'ampoule du connecteur.



4. Installer dans l'ordre inverse du retrait.

### Eclairage au pavillon (Arrière)

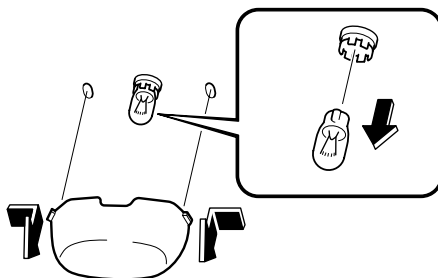
1. À l'aide d'un petit tournevis à tête plate enveloppé d'un chiffon, pour éviter d'endommager la lentille, retirer la lentille en la soulevant doucement par le bord.
2. Débrancher l'ampoule en la tirant.



3. Installer dans l'ordre inverse du retrait.

### Eclairage de coffre (4 portes)

1. Presser les deux bords de la lentille pour la retirer.
2. Débrancher l'ampoule en la tirant.

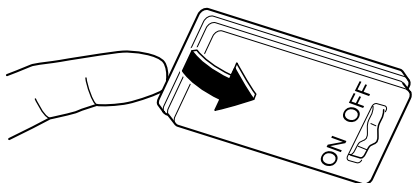


3. Installer dans l'ordre inverse du retrait.

## Entretien réalisable par le propriétaire

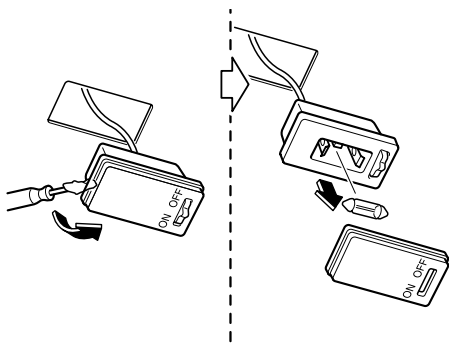
### Eclairage de compartiment à bagages (5 portes)

1. Insérer un doigt comme illustré et retirer l'unité.



2. À l'aide d'un petit tournevis à tête plate enveloppé d'un chiffon, pour éviter d'endommager la lentille, retirer la lentille en la soulevant doucement par le bord.

3. Débrancher l'ampoule en la tirant.



4. Installer dans l'ordre inverse du retrait.

## Fusibles

Le circuit électrique du véhicule est protégé par des fusibles.

Si l'un des feux, accessoires ou commandes ne fonctionne pas, vérifier la protection du circuit relié. Si un fusible a fondu, le filament se trouvant à l'intérieur sera coupé.

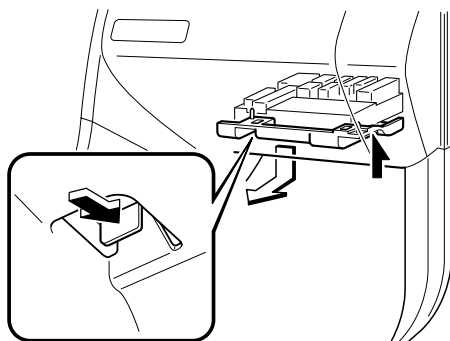
Si le même fusible fond de nouveau, ne pas utiliser ce système et s'adresser à un concessionnaire agréé Mazda dès que possible.

### ▼ Remplacement d'un fusible

#### Remplacement des fusibles qui se trouvent sous la boîte à gants du côté du passager avant

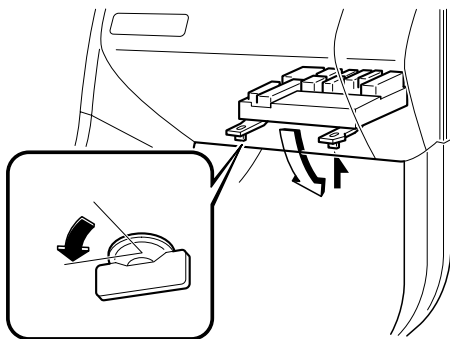
Si un circuit électrique ne fonctionne pas, vérifier en premier les fusibles côté passager avant sous la boîte à gants.

1. Couper le contact et mettre tous les interrupteurs hors fonction.
2. Retirer la plage arrière.

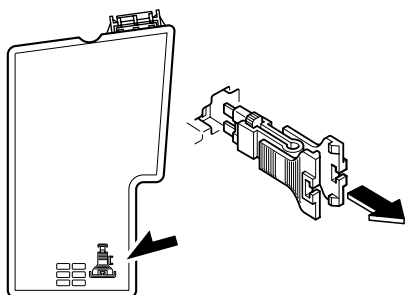


## Entretien réalisable par le propriétaire

3. Tourner les boutons dans le sens contraire des aiguilles d'une montre et abaisser le porte-fusibles.



4. Trouver la position du fusible possiblement grillé, à l'aide du diagramme à l'intérieur du couvercle du porte-fusibles.
5. Tirer le fusible droit à l'aide de l'outil de retrait fourni dans le couvercle du porte-fusibles du compartiment moteur.



6. Vérifier le fusible et le remplacer s'il est fondu.



Normal



Fondu

7. Insérer un fusible neuf de même ampérage et s'assurer qu'il est correctement enfoncé. Sinon, le faire installer par un concessionnaire agréé Mazda.  
Si aucun fusible de rechange n'est disponible, utiliser un fusible de même valeur provenant d'un circuit non nécessaire à la conduite du véhicule, comme le fusible MIRROR ou CIGAR.

### **⚠ ATTENTION**

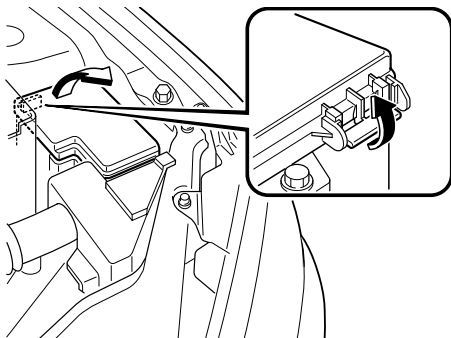
Toujours remplacer un fusible par un autre de la même valeur. Sinon cela risque d'endommager le circuit électrique.

## Entretien réalisable par le propriétaire

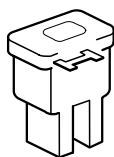
### Remplacement des fusibles sous le capot

Si les phares ou autres composantes électriques ne fonctionnent pas et que les fusibles se trouvant dans l'habitacle sont en bon état, alors vérifier le porte-fusibles situé dans le compartiment moteur. Si l'un des fusibles est fondu, il doit être remplacé. Suivre les étapes suivantes:

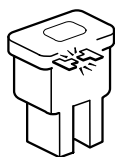
1. Couper le contact et mettre tous les interrupteurs hors fonction.
2. Retirer le couvercle du porte-fusibles.



3. Si un fusible a fondu, le remplacer par un autre **de même ampérage**.



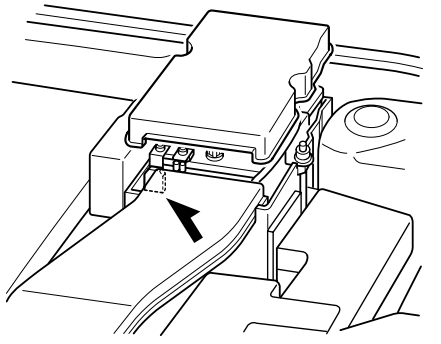
Normal



Fondu

### REMARQUE

Pour remplacer le fusible MAIN, s'adresser à un concessionnaire agréé Mazda.

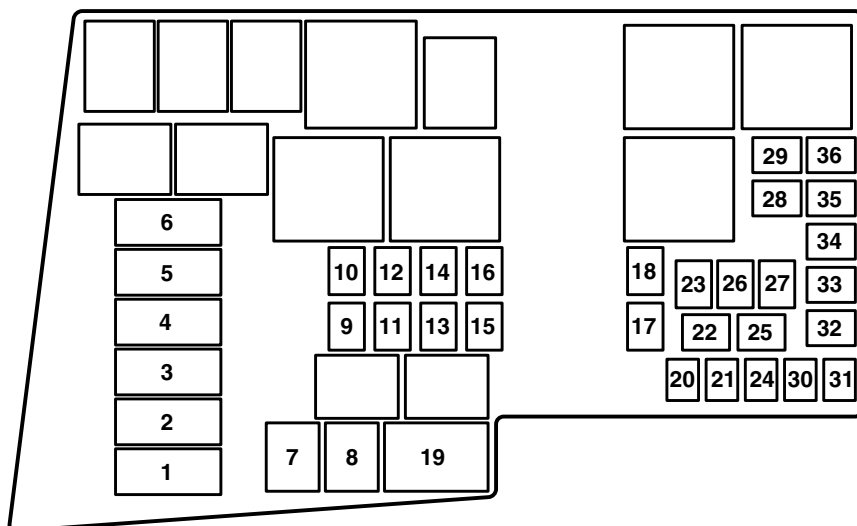




# Entretien réalisable par le propriétaire

## ▼ Description des panneaux à fusibles

### Porte-fusibles (Compartiment moteur)



DESCRIP-TION	VA-LEUR D'AM-PER-AGE	CIRCUIT PROTEGE
1 FAN	40A	Ventilateur de refroidissement
2 P/ST	80A	EHPAS
3 BTN	40A	Pour la protection de plusieurs circuits
4 HEAD	40A	Phares
5 PTC	80A	—
6 GLOW	60A	—
7 ABS 1	30A	ABS *
8 ABS 2	20A	ABS *
9 ENGINE	30A	Pour la protection de plusieurs circuits
10 —	—	—
11 IG KEY 1	30A	Commutateur d'allumage

DESCRIP-TION	VA-LEUR D'AM-PER-AGE	CIRCUIT PROTEGE
12 STARTER	20A	Embrayage de démarreur
13 IG KEY 2	30A	Commutateur d'allumage
14 —	—	—
15 HEATER	40A	Soufflante
16 —	—	—
17 DEFOG	40A	Dégivreur de lunette arrière
18 —	—	—
19 ABS IG	10A	ABS *
20 FOG	15A	Antibrouillards *
21 HORN	15A	Avertisseur
22 —	—	—
23 H/CLEAN	20A	—
24 F/PUMP	15A	Pompe à carburant

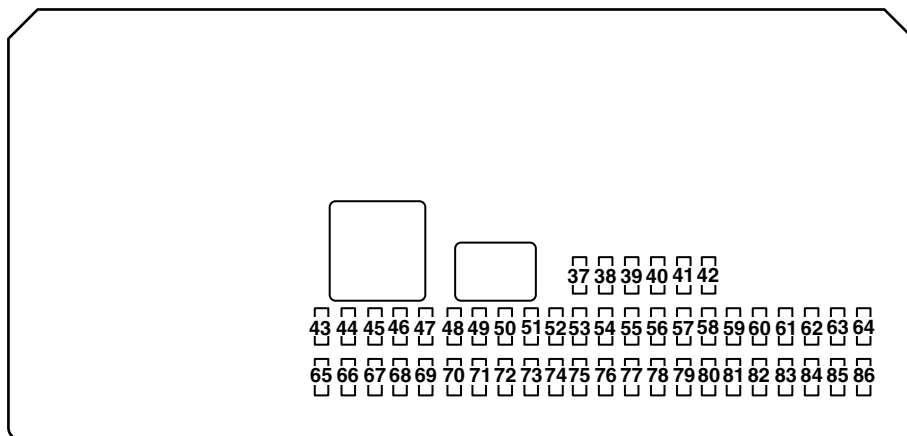
\* Certains modèles.

**Entretien réalisable par le propriétaire**

	DESCRIP- TION	VA- LEUR D'AM- PER- AGE	CIRCUIT PROTEGE
25	P/ST IG	10A	Direction assistée
26	A/C MAG	10A	Climatiseur
27	ALT	10A	—
28	—	—	—
29	—	—	—
30	ENG +B	10A	PCM
31	ROOM	15A	Eclairages d'habitacle
32	ENG BAR 4	10A	Chauffage de capteur d'oxygène
33	ENG BAR 3	10A	Chauffage de capteur d'oxygène
34	EGI INJ	10A	Injecteur
35	ENG BAR 1	10A	Débitmètre d'air
36	ENG BAR 2	10A	Soupape de commande EGR

# Entretien réalisable par le propriétaire

## Porte-fusibles (Côté passager)



DESCRIP-TION	VA-LEUR D'AM-PER-AGE	CIRCUIT PROTEGE
37 D/ LOCK 2	15A	Verrouillage électrique des portières
38 —	—	—
39 HEAD HIGH L	10A	Feux de route (Gauche)
40 HEAD HIGH R	10A	Feux de route (Droite)
41 —	—	—
42 —	—	—
43 CIGAR	15A	Allume-cigare
44 RADIO	7,5A	Système audio
45 MIRROR	10A	Rétroviseur à commande à distance

DESCRIP-TION	VA-LEUR D'AM-PER-AGE	CIRCUIT PROTEGE
46 TAIL R	7,5A	Feux arrière (Droite), feux de stationnement (Droite), feux de plaque d'immatriculation
47 OBD	10A	Pour la protection de plusieurs circuits
48 —	—	—
49 TR/LOCK	20A	—
50 CPU PWR	10A	Unité de commande
51 HAZARD	15A	Clignotants, feux de détresse
52 SUN ROOF	20A	Toit ouvrant transparent *
53 WASHER	20A	Lave-glaces de pare-brise, essuie-glaces et lave-glace de lunette arrière
54 —	—	—

## Entretien réalisable par le propriétaire

DESCRIPTION		VALEUR D'AMPERAGE	CIRCUIT PROTEGE
55	P/ WIND R	30A	—
56	P/ WIND L	30A	—
57	ALARM	7,5A	—
58	M/DEF	7,5A	Dégivreur de rétroviseur
59	—	—	—
60	HEAD LOW R	15A	Feux de croisement des phares (Droite), réglage de niveau des phares *
61	HEAD LOW L	15A	Feux de croisement des phares (Gauche)
62	—	—	—
63	—	—	—
64	—	—	—
65	SAS	10A	Système de retenue supplémentaire
66	METER	10A	Combiné d'instruments, système d'immobilisation, système de verrouillage de levier sélecteur
67	IGNITION	20A	ABS *, EHPAS *
68	WIPER	20A	Essuie-glaces de pare-brise
69	ENGINE	20A	Pour la protection de plusieurs circuits
70	IG SIG	10A	Commande automatique des essuie-glaces *
71	SAS 2	7,5A	Système de retenue supplémentaire
72	—	—	—
73	—	—	—
74	SEAT WARM	20A	—
75	D/ LOCK 1	25A	Verrouillage électrique des portières

DESCRIPTION		VALEUR D'AMPERAGE	CIRCUIT PROTEGE
76	A/C	10A	Climatiseur, unité de commande du chauffage
77	P/ WIND L	30A	Lève-vitre électrique (Gauche) *
78	P/ WIND R	30A	Lève-vitre électrique (Droite) *
79	BACK	10A	Feux de recul
80	SUN ROOF	7,5A	Toit ouvrant transparent *
81	TAIL L	7,5A	Feux arrière (Gauche), feux de stationnement (Gauche)
82	ILLUMI	7,5A	Eclairage de tableau de bord
83	—	—	—
84	—	—	—
85	—	—	—
86	—	—	—

## **Pour éviter les dommages à la peinture causés par l'environnement**

Le procédé de peinture de votre Mazda incorpore les derniers développements techniques de composition et de méthodes d'application.

Cependant, si l'entretien correct n'est pas apporté, l'environnement peut affecter les propriétés protectrices de la peinture.

Ci-dessous sont indiqués quelques exemples de dommages possibles et des conseils pour les éviter.

### **▼ Dommages causés par les pluies acides ou les retombées chimiques**

#### **Apparition**

Les polluants industriels et les émissions d'échappement des véhicules automobiles se mélangent dans l'air avec la pluie ou l'humidité pour former des retombées acides. Ces acides peuvent retomber sur le fini du véhicule. Lorsque l'eau s'évapore, la concentration de l'acide augmente et peut endommager le fini.

Plus longtemps cet acide reste sur la surface, plus élevés sont les risques de dommages.

#### **Prévention**

Il est nécessaire de laver et cirer le véhicule suivant les instructions fournies dans cette section pour protéger son fini. Ceci devrait être fait dès que l'on pense que des retombées acides se sont déposées sur le véhicule.

### **▼ Dommages causés par les excréments d'oiseaux, les insectes ou la sève d'arbre**

#### **Apparition**

Les excréments d'oiseaux contiennent des acides. S'ils ne sont pas retirés, ils peuvent attaquer la couche transparente et de couleur de la peinture du véhicule.

Lorsque des insectes sont collés sur la surface peinte et se décomposent, des composés corrosifs se forment. S'ils ne sont pas retirés, ils peuvent corroder la couche transparente et de couleur de la peinture du véhicule.

La sève d'arbre durcira et collera au fini. Si l'on essaie de retirer de la sève durcie, on risque de retirer de la peinture.

#### **Prévention**

Il est nécessaire de laver et cirer le véhicule suivant les instructions fournies dans cette section pour protéger son fini. Ceci devrait être fait dès que possible.

Les excréments d'oiseaux peuvent être retirés à l'aide d'une éponge douce et d'eau. Si, lors d'un voyage, aucune éponge n'est disponible, un mouchoir en papier mouillé peut aussi être utilisé. L'endroit nettoyé devrait être ciré suivant les instructions fournies dans cette section.

Les insectes et la sève d'arbre peuvent être retirés à l'aide d'une éponge douce et d'eau ou d'un produit de nettoyage disponible dans le commerce.

On peut aussi couvrir l'endroit affecté d'un journal mouillé pendant une à deux heures. Retirer ensuite le journal et rincer les débris restants à l'eau.

## Soins à apporter

---

### ▼ Marques d'eau

#### Apparition

La pluie, le brouillard, l'humidité et même l'eau courante peuvent contenir des minéraux nuisibles, tels que du sel et des dépôts. Si de l'humidité contenant des minéraux se dépose sur le véhicule puis s'évapore, les minéraux se concentrent et durcissent pour former des auréoles blanches. Ces auréoles peuvent endommager le fini du véhicule.

#### Prévention

Il est nécessaire de laver et cirer le véhicule suivant les instructions fournies dans cette section pour protéger son fini. Ceci devrait être fait dès que l'on découvre des tâches d'eau sur le fini du véhicule.

### ▼ Ecaillage de la peinture

#### Apparition

L'écaillage de la peinture se produit lorsque des graviers projetés en l'air par les pneus des autres véhicules retombent sur le véhicule.

#### Pour éviter l'écaillage de la peinture

Garder une distance adéquate avec le véhicule suivi pour réduire les risques d'écaillage de la peinture dus à des projections de graviers.

#### REMARQUE

- La zone de risque d'écaillage de la peinture varie suivant la vitesse du véhicule. Par exemple, à 90 km/h (56 mi/h), la zone de risque d'écaillage de la peinture est de 50 mètres (164 pieds).
- Lorsqu'il fait froid, le fini du véhicule durcit. Ceci augmente les risques d'écaillage de la peinture.
- L'écaillage de la peinture peut entraîner la formation de rouille sur le véhicule Mazda. Pour éviter ceci, réparer les dommages à l'aide de peinture de retouche Mazda, tel qu'indiqué dans cette section. Sinon, la rouille peut s'étendre et entraîner des réparations coûteuses.

## Entretien extérieur

Lire **toutes** les instructions mentionnées sur l'étiquette lors de l'utilisation de tout produit chimique de nettoyage ou de lustrage. Lire également tous les avertissements et remarques.

### ▼ Entretien du fini

#### Lavage

#### **ATTENTION**

Lorsque le levier d'essuie-glaces est à la position AUTO et la clé de contact est à la position ON, les essuie-glaces peuvent se mettre en marche automatiquement dans les cas suivants:

- Si le pare-brise au-dessus du capteur de pluie est touché.
- Si le pare-brise au-dessus du capteur de pluie est essuyé avec un chiffon.
- Si le pare-brise est cogné.
- Si le capteur de pluie est cogné de l'intérieur du véhicule.

Faire attention à ne pas se faire pincer les mains ou les doigts, cela peut entraîner des blessures ou endommager les essuie-glaces. Lorsque le véhicule Mazda est lavé ou réparé, s'assurer que le levier d'essuie-glaces est à la position OFF.

Pour protéger le fini contre la rouille et la détérioration, laver ce véhicule Mazda complètement et fréquemment, au moins une fois par mois, avec de l'eau tiède ou froide.

Si le véhicule n'est pas lavé correctement, la peinture risque d'être égratignée. Voici quelques exemples qui indiquent les situations où des égratignures peuvent se produire.

Des égratignures se produisent si:

- Le véhicule est lavé avant d'avoir rincé la poussière ou autre matière étrangère.
- Le véhicule est lavé avec un chiffon rêche, sec ou sale.
- Le véhicule est lavé dans un lave-auto automatique dont les brosses sont sales ou trop dures.
- Des nettoyeurs ou cires contenant des produits abrasifs sont utilisés.

#### **REMARQUE**

- Mazda ne peut pas être tenue responsable pour les égratignures causées par un lave-auto automatique ou par un lavage incorrect.
- Les égratignures seront plus évidentes sur des véhicules dont la peinture est sombre.

Pour réduire les égratignures de la peinture du véhicule:

- Rincer la poussière ou autre matière étrangère à l'eau tiède ou froide avant le lavage.
- Utiliser beaucoup d'eau tiède ou froide et un chiffon doux pour laver le véhicule. Ne pas utiliser de chiffon en nylon.
- Frotter sans appliquer de pression lors du lavage ou du séchage du véhicule.

## Soins à apporter

- Laver uniquement le véhicule dans un lave-auto dont les brosses sont bien entretenues.
- Ne pas utiliser de nettoyeurs ou cires contenant des produits abrasifs.

### ATTENTION

- Ne pas utiliser de paille de fer, de produits de nettoyage abrasifs ou de détergents puissants contenant des agents fortement alcalins ou caustiques sur les parties chromées ou en aluminium anodisé. Cela risque d'endommager la couche de protection et provoquer une décoloration ou une détérioration de la peinture.
- Pour ne pas endommager l'antenne, la retirer avant d'entrer dans un lave-auto ou avant de passer sous un obstacle bas.

Veiller à retirer le sel, la poussière, la boue et autre matière du dessous des ailes, et s'assurer que les trous d'évacuation des bords inférieurs des portières et panneaux de bas de caisse sont propres.

Les insectes, le goudron, la sève d'arbre, les excréments d'oiseaux, les retombées chimiques et toute autre accumulation peuvent endommager le fini s'ils ne sont pas retirés immédiatement. Lorsqu'un simple lavage à l'eau n'est pas efficace, utiliser un savon doux pour automobiles.

Rincer soigneusement le savon à l'eau tiède ou froide. Ne pas laisser le savon sécher sur le fini.

Après avoir lavé le véhicule, le sécher à l'aide d'une peau de chamois propre pour éviter la formation de taches d'eau.

### PRUDENCE

***Conduite avec des freins mouillés:***  
***Le fait de conduire avec des freins mouillés est dangereux. Une distance d'arrêt plus longue ou le véhicule tirant d'un côté lors du freinage peut entraîner un accident grave. Une légère pression sur les freins indiquera s'ils sont affectés par l'eau. Faire sécher les freins en conduisant à très basse vitesse et en appliquant les freins légèrement jusqu'à ce que le freinage soit de nouveau normal.***

### Cirage

Le véhicule doit être ciré si l'eau ne perle plus sur les surfaces peintes.

Toujours laver et sécher le véhicule avant de le cirer. En plus de cirer la carrosserie, cirer les garnitures métalliques pour protéger leur lustre.

1. Utiliser une cire qui ne contient pas d'abrasifs.  
Sinon, elle risque de retirer la peinture et d'endommager les pièces métalliques brillantes.
2. Utiliser une cire naturelle de bonne qualité conçue pour les couleurs métalliques, mica ou uniformes.
3. Lors du cirage, appliquer une couche uniforme à l'aide de l'éponge fournie ou d'un chiffon doux.
4. Essuyer la cire à l'aide d'un chiffon doux.



**REMARQUE**

Lorsque l'on utilise un nettoyant pour retirer l'huile, le goudron ou autres, cela enlève aussi la cire. Cirer ces surfaces de nouveau, même si le véhicule ne nécessite pas de cirage.

**▼ Réparation des détériorations du fini**

Toute rayure profonde ou écaillage du fini doit être réparé au plus tôt. Tout métal exposé rouillera et cela entraînera des réparations majeures.

**⚠ ATTENTION**

Si ce véhicule Mazda est abîmé et nécessite que des panneaux métalliques soient réparés ou remplacés, s'assurer que l'atelier de réparation de carrosserie applique du produit antirouille à toutes les pièces, celles réparées ainsi que les neuves. Ceci pour éviter qu'elles ne rouillent.

**▼ Entretien des parties métalliques brillantes**

- Utiliser un produit de nettoyage pour retirer le goudron et les insectes. Ne jamais utiliser de couteau ou autre outil.
- Pour protéger les surfaces des pièces métalliques brillantes contre la corrosion, appliquer de la cire ou un produit de protection pour chromes et frotter jusqu'à ce que la surface brille.

- En hiver ou dans les régions côtières, recouvrir les parties métalliques brillantes d'une couche plus épaisse de cire ou de produit de protection. Si nécessaire, enduire ces parties de gelée de pétrole non corrosive ou de tout autre produit protecteur.

**⚠ ATTENTION**

Ne pas utiliser de paille de fer, de produits de nettoyage abrasifs ou de détergents puissants contenant des agents fortement alcalins ou caustiques sur les parties chromées ou en aluminium anodisé. Cela risque d'endommager la couche de protection et de provoquer une décoloration ou une détérioration de la finition.

**▼ Entretien du bas de caisse**

Les produits chimiques et les composés salins utilisés pour retirer la glace et la neige ainsi que les produits anti-poussière peuvent s'accumuler sur le bas de caisse. S'ils ne sont pas retirés, ils causeront une corrosion prématurée et la détérioration des pièces du bas de caisse, telles que les conduites d'alimentation, le châssis, le plancher et le système d'échappement, même si ces pièces sont recouvertes d'un produit antirouille.

Rincer le bas de caisse et des ailes avec de l'eau tiède ou froide à la fin de chaque hiver. Si possible, faire aussi cette opération une fois par mois.

## Soins à apporter

Faire attention à ces endroits car il est difficile de voir la boue et la saleté qui s'y accumule. **Si la saleté accumulée est mouillée, s'assurer de la retirer pour éviter que cela entraîne l'effet contraire.**

Le bord inférieur des portières, les panneaux de bas de caisse et les poutres du châssis ont des trous d'évacuation d'eau qui doivent être gardés débouchés. L'eau qui s'y accumulerait fait rouiller le véhicule.

### **PRUDENCE**

***Conduite avec des freins mouillés:***  
*Le fait de conduire avec des freins mouillés est dangereux. Une distance d'arrêt plus longue ou le véhicule tirant d'un côté lors du freinage peut entraîner un accident grave. Une légère pression sur les freins indiquera s'ils sont affectés par l'eau. Faire sécher les freins en conduisant à très basse vitesse et en appliquant les freins légèrement jusqu'à ce que le freinage soit de nouveau normal.*

### ▼ **Entretien des roues en aluminium**

Une couche protectrice est appliquée sur les roues en aluminium. Un entretien particulier est nécessaire pour protéger cette couche de finition.

#### **REMARQUE**

- Ne pas utiliser de nettoyant abrasif, de pâte à polir, de solvant ou de brosse métallique pour nettoyer les roues en aluminium. Ces moyens de nettoyage pourraient endommager la couche de finition.
- N'utiliser qu'un savon doux ou un détergent neutre et toujours utiliser une éponge ou un chiffon doux pour nettoyer les roues.  
 Bien rincer avec de l'eau tiède ou froide. De plus, s'assurer de nettoyer les roues après avoir circulé sur des routes poussiéreuses ou recouvertes de sel d'épandage. Ceci évite la corrosion.
- Eviter de laver le véhicule dans un lave-auto automatique qui utilise des brosses de lavage à haute vitesse ou des brosses dures.
- Si les roues en aluminium perdent de leur lustre, les cirer.

## Entretien de l'habitacle

### ▼ Protection du tableau de bord

Eviter les projections de solutions caustiques telles que parfums et produits cosmétiques gras sur le tableau de bord. Ils pourraient endommager ou décolorer ce dernier. Essuyer immédiatement tout produit renversé sur le tableau de bord.

#### ⚠ ATTENTION

Ne pas utiliser de composés de glaçage. Les composés de glaçage contiennent des ingrédients qui peuvent causer une décoloration, la formation de plissures, de fissures et le pelage.

### ▼ Nettoyage des garnitures de l'habitacle

#### Vinyle

Retirer la poussière et les saletés avec une brosse à poils longs ou un aspirateur. Nettoyer les surfaces en vinyle avec un produit de nettoyage pour le cuir ou le vinyle.

#### Cuir\*

Le cuir naturel n'est pas uniforme. Il peut porter des cicatrices, des griffures et des plissures. Le nettoyer avec un produit de nettoyage pour cuir ou un savon doux.

L'essuyer avec un chiffon **humide** et doux puis sécher en tamponnant avec un chiffon **sec** et doux.

#### Tissu

Retirer la poussière et les saletés avec une brosse à poils longs ou un aspirateur. Le nettoyer avec une faible solution de savon pour tapissages et tapis. Retirer les taches fraîches avec un produit détachant pour tissus.

Entretien du tissu pour qu'il garde une apparence propre. Sinon, ses couleurs peuvent être affectées, il se salira facilement et ses propriétés ignifuges peuvent être réduites.

#### ⚠ ATTENTION

Utiliser uniquement les produits nettoyants recommandés en suivant les techniques d'utilisation. D'autres produits et techniques pourraient nuire à l'apparence et aux qualités ignifuges.

#### Panneau piano noir\*

Les parties suivantes sont montées avec des panneaux qui ont été traités à l'aide d'un enduit spécial résistant aux éraflures.

- Garniture latérale du tableau de bord
- Volant de direction (partiel)

Pour nettoyer le panneau, utiliser un chiffon doux pour essuyer la saleté de la surface.

#### REMARQUE

Les éraflures ou entailles sur les panneaux résultant de l'utilisation d'un linge ou d'une brosse dure peuvent ne pas être réparables.

## Soins à apporter

---

### ▼ Nettoyage des ceintures abdominale-baudrier

Nettoyer la sangle avec une solution savonneuse appropriée pour garniture ou tapis. Suivre les instructions. Ne pas blanchir ou reteindre les sangles car cela pourrait réduire leur résistance.

Après avoir nettoyé les ceintures de sécurité, bien sécher les sangles et s'assurer qu'il ne reste aucune humidité avant de les rétracter.

#### **PRUDENCE**

***Ceintures de sécurité endommagées: L'utilisation de ceintures de sécurité endommagées est dangereuse. En cas de collision, des ceintures de sécurité endommagées ne fourniront pas une protection adéquate. Faire immédiatement remplacer toute ceinture de sécurité endommagée par un concessionnaire agréé Mazda.***

### ▼ Nettoyage des vitres de l'habitacle

Si les surfaces intérieures des vitres du véhicule sont sales, recouvertes d'une pellicule de graisse, d'huile ou de cire, les laver avec un produit de nettoyage pour vitres. Suivre les instructions fournies avec le produit.

#### **ATTENTION**

Ne pas gratter ou griffer l'intérieur de la lunette arrière. Cela peut endommager les filaments du dégivreur.

## Informations à la clientèle et signalement des problèmes de sécurité

Informations importantes pour le client comprenant les garanties et les accessoires.

<b>Assistance à la clientèle .....</b>	<b>9-2</b>
Assistance à la clientèle (Etats-Unis) .....	9-2
Assistance à la clientèle (Canada) .....	9-4
Assistance à la clientèle (Puerto Rico) .....	9-7
<b>Importateur/Distributeurs Mazda .....</b>	<b>9-8</b>
Importateur/Distributeur .....	9-8
Distributeur régional .....	9-8
<b>Garantie .....</b>	<b>9-9</b>
Garanties applicables à ce véhicule Mazda .....	9-9
Utilisation du véhicule en dehors des Etats-Unis .....	9-10
Utilisation du véhicule en dehors du Canada .....	9-11
Immatriculation du véhicule à l'étranger (sauf Etats-Unis et Canada) .....	9-12
Pièces et accessoires non originaux additionnels .....	9-13
<b>Téléphones cellulaires .....</b>	<b>9-14</b>
Avertissement concernant l'utilisation de téléphones cellulaires .....	9-14
<b>Type d'approbation de l'équipement .....</b>	<b>9-15</b>
Type d'approbation de l'équipement .....	9-15
<b>Système de classement uniforme de la qualité d'un pneu (indice UTQGS) .....</b>	<b>9-16</b>
Système de classement uniforme de la qualité d'un pneu (indice UTQGS) .....	9-16
<b>Signalement des problèmes de sécurité .....</b>	<b>9-18</b>
Signalement des problèmes de sécurité (Etats-Unis) .....	9-18
Signalement des problèmes de sécurité (Canada) .....	9-19
<b>Publications d'entretien .....</b>	<b>9-20</b>
Publications d'entretien .....	9-20

## Assistance à la clientèle

---

### Assistance à la clientèle (Etats-Unis)

Votre satisfaction complète et permanente est notre métier. Nous sommes ici pour vous servir. Tous les concessionnaires agréés Mazda possèdent les connaissances et l'outillage nécessaires pour maintenir votre véhicule en parfait état.

Si vous avez des questions ou des recommandations sur la manière d'améliorer le service de votre véhicule Mazda ou le service offert par le personnel d'un concessionnaire Mazda, nous vous recommandons de suivre les étapes suivantes:

#### REMARQUE

S'il est nécessaire de faire modifier les composants ou le système de câblage du système de retenue supplémentaire pour accommoder une personne avec certaines conditions médicales selon l'avis d'un médecin certifié, contacter un concessionnaire agréé Mazda.

#### ▼ ETAPE 1: Adressez-vous à votre concessionnaire Mazda

Discutez de la situation avec un concessionnaire agréé Mazda. Ceci est l'approche la meilleure et la plus rapide pour régler un problème.

- Si votre problème n'a pas été réglé par le DEPARTEMENT DU SERVICE A LA CLIENTELE, le DEPARTEMENT DES VENTES, le DEPARTEMENT DU SERVICE ou le GERANT DES PIECES, veuillez alors contacter le DIRECTEUR GENERAL ou le PROPRIETAIRE de l'établissement.
- S'il est nécessaire de faire modifier les composants ou le système de câblage du système de retenue supplémentaire pour accommoder une personne avec certaines conditions médicales selon l'avis d'un médecin certifié, passer à l'ETAPE 2.

#### ▼ ETAPE 2: Adressez-vous à Mazda Amérique du Nord

Si pour n'importe quelle raison vous avez encore besoin d'aide après avoir contacté la direction de votre concessionnaire et qu'il est nécessaire de faire modifier les composants ou le système de câblage du système de retenue supplémentaire pour accommoder une personne avec certaines conditions médicales selon l'avis d'un médecin certifié, vous pouvez contacter Mazda Amérique du Nord d'une des trois manières suivantes.

Par e-mail à: [www.mazdaUSA.com](http://www.mazdaUSA.com) (cliquez sur le lien TALK TO US en haut de la page d'accueil).

Les réponses à beaucoup de questions, incluant comment localiser ou entrer en contact avec un concessionnaire Mazda local aux États-Unis, peuvent y être trouvées.

Par téléphone à: 1 (800) 222-5500

## Assistance à la clientèle

---

Par courrier à:

L'attention de: Assistance à la clientèle  
Mazda North American Operations  
7755 Irvine Center Drive  
Irvine, CA 92618-2922  
P.O.Box 19734  
Irvine, CA 92623-9734

Afin que nous puissions vous servir efficacement et immédiatement, veuillez nous fournir les informations suivantes:

1. Votre nom, adresse et numéro de téléphone.
2. L'année et le modèle du véhicule.
3. Le numéro d'identification du véhicule (17 caractères indiqués sur votre preuve d'enregistrement et situé dans le coin supérieur du tableau de bord, du côté passager).
4. Date d'achat et kilométrage actuel.
5. Le nom et l'adresse de votre concessionnaire.
6. Votre ou vos questions.

Si vous demeurez en dehors des Etats-Unis, veuillez contacter le distributeur Mazda le plus proche.

## Assistance à la clientèle

---

### Assistance à la clientèle (Canada)

#### ▼ Processus de révision “satisfaction-client”

Votre entière satisfaction est extrêmement importante pour Mazda. Tous les concessionnaires agréés Mazda possèdent les connaissances et l’outillage nécessaires pour maintenir votre véhicule en parfait état. D’après notre expérience, toute question, problème ou plainte concernant le fonctionnement de votre Mazda ou toute autre transaction de service en général est le plus efficacement réglé par votre concessionnaire. Si la procédure normale du concessionnaire ne suffit pas à vous donner satisfaction, nous vous recommandons de suivre les étapes suivantes:

#### ▼ ÉTAPE 1: Adressez-vous à votre concessionnaire Mazda

Expliquez votre problème à un membre de la direction du concessionnaire. Si le problème a déjà été présenté au gérant du service, entrez en contact avec le propriétaire ou le gérant général de l’établissement.

#### ▼ ÉTAPE 2: Adressez-vous au bureau régional Mazda

Si vous nécessitez plus d’aide, demandez au gérant du service du concessionnaire de vous mettre en contact avec le représentant local de Mazda pour le service. Ou contactez le bureau régional de Mazda Canada Inc. pour de tels arrangements. L’adresse et le numéro de téléphone des bureaux régionaux sont indiqués dans ce manuel (page 9-6).

#### ▼ ÉTAPE 3: Adressez-vous au département des relations publiques de Mazda

Si vous n’êtes pas complètement satisfait, contactez le département des relations publiques, Mazda Canada Inc., 55 Vogell Road, Richmond Hill, Ontario, L4B 3K5 Canada, Tél.: 1 (800) 263-4680.

Donnez-leur les renseignements suivants:

1. Votre nom, adresse et numéro de téléphone.
2. L’année et le modèle du véhicule.
3. Le numéro d’identification du véhicule (VIN). Voir les pages “Étiquettes d’informations sur le véhicule” de la section 10 de ce manuel pour localiser ce numéro d’identification.
4. La date d’achat.
5. Le kilométrage actuel.
6. Le nom et l’adresse de votre concessionnaire.
7. La nature de votre problème et/ou la cause de votre insatisfaction.



Le département, en collaboration avec le représentant local de Mazda pour le service, examinera le cas pour déterminer si toutes les mesures ont été prises pour vous donner satisfaction.

Vous devez néanmoins reconnaître que pour résoudre des problèmes au niveau du service, il faut recourir dans la plupart des cas aux installations, personnel et outillage de votre concessionnaire Mazda. Nous vous prions donc de suivre, dans l'ordre indiqué, les trois étapes mentionnées ci-dessus en vue d'obtenir les meilleurs résultats.

### ▼ Programme médiation/arbitrage

Il peut y avoir des cas où le client peut ne pas obtenir satisfaction par le Programme satisfaction client de Mazda. Si après avoir suivi toutes les étapes indiquées dans ce manuel, votre problème n'est toujours pas résolu, vous avez un autre recours.

Mazda Canada Inc. participe à un programme d'arbitrage administré par le Programme d'Arbitrage pour les véhicules automobiles du Canada (PAVAC). Le PAVAC vous indiquera comment votre problème peut être revu et résolu par un arbitre dans le cadre d'un arbitrage dont la décision sera définitive pour tous.

Votre complète satisfaction est le but de Mazda Canada Inc. et de nos concessionnaires. C'est dans cet objectif que Mazda participe au PAVAC. Le PAVAC est un service gratuit. Les résultats de PAVAC sont rapides, équitables et finaux car la décision rendue est définitive pour vous, le client, et pour Mazda Canada Inc.

### ▼ Programme d'Arbitrage pour les véhicules automobiles du Canada (PAVAC)

Si un problème particulier se présente pour lequel le client et Mazda, et/ou un de ses concessionnaires ne peuvent pas atteindre une solution (acceptable par tous les intéressés), le client peut requérir les services offerts par le Programme d'Arbitrage pour les véhicules automobiles du Canada (PAVAC).

Le PAVAC utilise les services d'Administrateurs Provinciaux pour assister les clients dans le programme et la préparation de leur audience d'arbitrage. Cependant, avant de vous adresser au PAVAC, vous devez suivre les étapes proposées par le fabricant, telles que décrites précédemment, sur la résolution des différends.

## Assistance à la clientèle

Le PAVAC est effectif dans toutes les provinces et territoires.

Les personnes désireuses d'obtenir de plus amples informations concernant le programme peuvent contacter l'Administrateur Provincial au 1 (800) 207-0685, ou le bureau du Programme d'Arbitrage pour les véhicules automobiles du Canada aux coordonnées suivantes:

Canadian Motor Vehicle Arbitration Office  
 235 Yorkland Boulevard, Suite 300  
 North York, Ontario  
 M2J 4Y8  
<http://camvap.ca>

Les Administrateurs Provinciaux locaux peuvent être contactés aux numéros indiqués ci-dessous:

Province/Territoire	Numéro du PAVAC
Colombie-Britannique & Territoire du Yukon	1 (800) 207-0685
Alberta & Territoires-du-Nord-Ouest	1 (800) 207-0685
Saskatchewan	1 (800) 207-0685
Manitoba	1 (800) 207-0685
Ontario	1 (800) 207-0685
Canada Atlantique	1 (800) 207-0685
Québec	1 (800) 207-0685

### ▼ Bureaux régionaux

BUREAUX REGIONAUX	ZONES COUVERTES
MAZDA CANADA INC. REGION DE L'OUEST 8171 ACKROYD ROAD SUITE 2000 RICHMOND B.C. V6X 3K1 (604) 303-5670	ALBERTA, COLOMBIE BRITANNIQUE, MANITOBA, SASKATCHEWAN, YUKON
MAZDA CANADA INC. REGION CENTRALE/ATLANTIQUE 55 VOGELL ROAD, RICHMOND HILL, ONTARIO, L4B 3K5 (905) 787-7000	ONTARIO
MAZDA CANADA INC. REGION QUEBEC 6111 ROUTE TRANS CANADIENNE POINTE CLAIRE, QUEBEC H9R 5A5 (514) 694-6390	QUEBEC, NOUVEAU BRUNSWICK, NOUVELLE ECOSSE, ILE DU PRINCE EDOUARD, TERRE-NEUVE

### Assistance à la clientèle (Puerto Rico)

Votre satisfaction complète et permanente est notre métier. C'est pourquoi tous les concessionnaires agréés Mazda possèdent les connaissances et l'outillage nécessaires pour maintenir votre véhicule en parfait état.

Si vous avez des questions ou des recommandations sur la manière d'améliorer le service de votre véhicule Mazda ou le service offert par le personnel d'un concessionnaire Mazda, nous vous recommandons de suivre les étapes suivantes:

#### ▼ ETAPE 1

Discutez de la situation avec un concessionnaire agréé Mazda. Ceci est l'approche la meilleure et la plus rapide pour régler un problème. Si votre problème n'a pas été réglé par le DEPARTEMENT DU SERVICE A LA CLIENTELE, le DEPARTEMENT DES VENTES, le DEPARTEMENT DU SERVICE ou le GERANT DES PIECES, veuillez alors contacter le DIRECTEUR GENERAL ou le PROPRIETAIRE de l'établissement.

#### ▼ ETAPE 2

Si après avoir suivi l'ETAPE 1, vous pensez avoir besoin d'une assistance supplémentaire, veuillez contacter le représentant local de Mazda (indiqué à la page suivante).

Veuillez nous fournir les informations suivantes:

1. Votre nom, adresse et numéro de téléphone.
2. L'année et le modèle du véhicule.
3. Le numéro d'identification du véhicule (17 caractères indiqués sur votre preuve d'enregistrement et situé dans le coin supérieur du tableau de bord, du côté passager).
4. Date d'achat et kilométrage actuel.
5. Le nom et l'adresse de votre concessionnaire.
6. Votre ou vos questions.

## Importateur/Distributeurs Mazda

---

### Importateur/Distributeur

#### ▼ ETATS-UNIS

##### **Mazda North American Operations**

7755 Irvine Center Drive

Irvine, CA 92618-2922 U.S.A.

P.O.Box 19734

Irvine, CA 92623-9734 U.S.A.

Tél.: 1 (800) 222-5500 (aux Etats-Unis)

(949) 727-1990 (de l'extérieur des Etats-

Unis)

### Distributeur régional

#### ▼ CANADA

##### **Mazda Canada Inc.**

55 Vogell Road, Richmond Hill,

Ontario, L4B 3K5 Canada

Tél.: 1 (800) 263-4680 (au Canada)

(905) 787-7000 (de l'extérieur du Canada)

#### ▼ PUERTO RICO

##### **Plaza Motors Corp. (Mazda de Puerto Rico)**

P.O. Box 362722, San Juan, Puerto Rico

00936-2722

Tél.: (787) 641-9300

#### ▼ GUAM

##### **Triple J Motors**

157 South Marine Drive, Tamuning,

GUAM 96911 USA

P.O. Box 6066 Tamuning, Guam 96931

Tél.: (671) 649-6555

#### ▼ SAIPAN

##### **Pacific International Marianas, Inc.**

**(d.b.a. Midway Motors)**

P.O. Box 887 Saipan, MP 96950

Tél.: (670) 234-7524

##### **Triple J Saipan, Inc.**

**(d.b.a. Triple J Motors)**

P.O. Box 500487 Saipan, MP 96950-0487

Tél.: (670) 234-7133/3051

#### ▼ AMERICAN SAMOA

##### **Polynesia Motors, Inc.**

P.O. Box 1120, Pago Pago, American

Samoa 96799

Tél.: (684) 699-9347

## **Garanties applicables à ce véhicule Mazda**

- Garantie limitée des véhicules neufs
- Garantie limitée des pièces majeures du distributeur (Canada uniquement)
- Garantie limitée du système de protection pour la sécurité
- Garantie limitée contre les perforations
- Garantie fédérale du système antipollution (Etats-Unis uniquement)
  - Garantie contre les défauts du système antipollution
  - Garantie de l'efficacité du système antipollution
- Garantie de la Californie du système antipollution (Etats-Unis uniquement)
- Garantie du système antipollution (Canada uniquement)
- Garantie limitée des pièces de remplacement et accessoires
- Garantie des pneus

<b>REMARQUE</b>
Les informations détaillées concernant la garantie sont fournies avec ce véhicule Mazda.

## Garantie

---

### Utilisation du véhicule en dehors des Etats-Unis

La loi américaine requiert que les véhicules automobiles soient conformes aux réglementations concernant les gaz d'échappement et les normes de sécurité. Dès lors, les véhicules construits pour le marché américain peuvent être différents de ceux vendus dans d'autres pays.

Il est donc possible que dans un autre pays votre véhicule ne puisse recevoir l'entretien adéquat. Par conséquent, il est recommandé de NE PAS utiliser ce véhicule Mazda en dehors des Etats-Unis. Cependant, en cas de déménagement permanent au Canada, les véhicules Mazda construits pour les Etats-Unis sont éligibles à l'exportation au Canada après certaines modifications au véhicule pour le rendre conforme aux exigences de la Loi sur la sécurité automobile du Canada.

<b>REMARQUE</b>
Ceci s'applique à une situation où l'importation/exportation est permanente et ne concerne pas les visiteurs temporaires.

Les problèmes suivants peuvent se présenter si le véhicule est utilisé à l'extérieur des Etats-Unis:

- Le carburant approprié peut ne pas être disponible. Les carburants au plomb ou à faible indice d'octane utilisés localement peuvent entraîner un mauvais fonctionnement du véhicule et endommager le système antipollution et le moteur.
- Il peut se révéler impossible de trouver des centres de réparation, des outils, des équipements et pièces de remplacement appropriés.

Se référer au Livret de garantie pour plus d'informations.

## Utilisation du véhicule en dehors du Canada

La loi Canadienne requiert que les véhicules automobiles soient conformes aux réglementations concernant les gaz d'échappement et les normes de sécurité. Dès lors, les véhicules construits pour le marché canadien peuvent être différents de ceux vendus dans d'autres pays.

Il est donc possible que dans un autre pays votre véhicule ne puisse recevoir l'entretien adéquat. Par conséquent, il est recommandé de NE PAS utiliser ce véhicule Mazda en dehors du Canada. Cependant, en cas de déménagement permanent aux Etats-Unis, les véhicules Mazda construits pour le Canada sont éligibles à l'exportation aux Etats-Unis après certaines modifications au véhicule pour le rendre conforme aux exigences de la FMVSS (Federal Motor Vehicle Safety Standards) aux Etats-Unis.

### REMARQUE

Ceci s'applique à une situation où l'importation/exportation est permanente et ne concerne pas les visiteurs temporaires.

Les problèmes suivants peuvent se présenter si le véhicule est utilisé à l'extérieur du Canada:

- Le carburant approprié peut ne pas être disponible. Les carburants au plomb ou à faible indice d'octane utilisés localement peuvent entraîner un mauvais fonctionnement du véhicule et endommager le système antipollution et le moteur.
- Il peut se révéler impossible de trouver des centres de réparation, des outils, des équipements et pièces de remplacement appropriés.

Se référer au Livret de garantie pour plus d'informations.

## Garantie

---

### Immatriculation du véhicule à l'étranger (sauf Etats-Unis et Canada)

Les lois gouvernementales requièrent que les véhicules automobiles soient conformes aux règlements concernant les gaz d'échappement et les normes de sécurité.

Dès lors, les véhicules construits pour votre pays peuvent être différents de ceux vendus dans d'autres pays. A l'étranger, non seulement des problèmes concernant l'immatriculation peuvent se poser, mais un entretien adéquat peut être difficile ou même impossible à obtenir.

Le carburant spécifié pour votre véhicule peut ne pas être disponible.

Les pièces, les techniques d'entretien et les outils nécessaires à l'entretien et à la réparation de votre véhicule peuvent ne pas être disponibles.

Il peut ne pas y avoir de concessionnaire agréé Mazda dans le pays où l'on désire emmener le véhicule.

De plus, la garantie du manufacturier Mazda n'est valide que dans certains pays.



## Pièces et accessoires non originaux additionnels

Des pièces et accessoires non originaux additionnels pour véhicules Mazda sont disponibles dans certains magasins.

Ils peuvent être montés sur ce véhicule, mais ils ne sont pas approuvés par Mazda pour une utilisation sur des véhicules Mazda. L'installation de pièces et accessoires non originaux additionnels peut affecter les performances du véhicule ou les systèmes de sécurité; la garantie Mazda ne couvrira pas ces problèmes. Avant d'installer toute pièce ou accessoire non original additionnel, consulter un concessionnaire agréé Mazda.

### **PRUDENCE**

#### ***Installation de pièces et accessoires non originaux additionnels:***

***L'installation de pièces et accessoires non originaux additionnels est dangereuse. Des pièces ou accessoires qui ne sont pas bien conçus peuvent affecter les performances du véhicule ou les systèmes de sécurité. Ceci peut causer un accident ou augmenter les risques de blessures en cas d'accident. Consulter un concessionnaire agréé Mazda avant d'installer toute pièce ou accessoire non original.***

#### ***Accessoires électriques et électroniques additionnels:***

***Toute sélection ou installation incorrecte de pièces et accessoires non originaux additionnels ou l'installation par une personne non qualifiée est dangereuse. Des systèmes vitaux peuvent être endommagés, causant le calage du moteur, l'activation du coussin d'air (SRS), l'inactivation de l'ABS, ou un incendie dans le véhicule. Dès lors, faire très attention lors de la sélection et de l'installation d'accessoires additionnels, comme des téléphones, des émetteurs/récepteurs radio, des systèmes de haut-parleurs et des systèmes d'alarme pour voiture.***

Mazda n'assume aucune responsabilité pour mort, blessures ou frais qui peuvent résulter de l'installation de pièce ou accessoire non original.

## Téléphones cellulaires

---

### Avertissement concernant l'utilisation de téléphones cellulaires

#### **PRUDENCE**

***Utilisation d'un téléphone cellulaire ou autre appareil par le conducteur:***

*L'utilisation d'appareils comme un téléphone cellulaire, un ordinateur, une radio portable, un système de positionnement global ou autre appareil par le conducteur pendant la conduite est dangereux. La composition d'un numéro sur un téléphone cellulaire pendant la conduite occupe aussi les mains du conducteur. L'utilisation de ces appareils causera une perte de concentration et peut causer un accident grave. Si un passager ne peut utiliser l'appareil, se garer dans un endroit sécurisé avant l'utilisation. Si l'utilisation d'un téléphone cellulaire est absolument nécessaire malgré cet avertissement, utiliser un système mains-libres pour avoir les mains disponibles pour la conduite du véhicule. Ne jamais utiliser de téléphone cellulaire ou autre appareil pendant la conduite et se concentrer plutôt sur la conduite qui requiert toute l'attention du conducteur.*

*Prière de respecter la réglementation locale applicable concernant l'utilisation d'équipement de communication dans le véhicule.*

## Type d'approbation de l'équipement

### Système d'immobilisation

Type approval of the Antenna Coil Transceiver	
Country	Approval Number
(CDN)	Canada: 3043104475A5 3
(USA)	FCC ID: NT8-15607PAT3XCVR

## Système de classement uniforme de la qualité d'un pneu (indice UTQGS)

---

### Système de classement uniforme de la qualité d'un pneu (indice UTQGS)

Cette information s'applique au système de classement des pneus conçu par la National Highway Traffic Safety Administration (NHTSA) des Etats-Unis, pour le classement des pneus suivant l'usure de la bande de roulement, l'adhérence et la température d'opération du pneu.

#### ▼ Usure de la bande de roulement

L'indice d'usure de la bande de roulement est basé sur le taux d'usure d'un pneu mis à l'essai dans des conditions spécifiques sur un circuit routier répondant aux normes gouvernementales.

Si, par exemple, un pneu a un indice d'usure de 150, il s'usera 1,5 fois plus lentement qu'un pneu qui affiche un indice de 100.

Les performances relatives du pneu dépendent des conditions qui prévalaient lors de l'essai et peuvent varier sensiblement selon les habitudes de conduite, l'entretien, les conditions routières et le climat.

#### ▼ Adhérence (AA, A, B, C)

Les indices d'adhérence sont, du plus élevé au plus bas, AA, A, B, C. Ces indices représentent la capacité du pneu à effectuer un arrêt complet sur une chaussée mouillée, telle que mesurée dans des conditions spécifiques sur des surfaces de route en asphalte et en ciment répondant aux normes gouvernementales. Un pneu portant l'indice C peut avoir une mauvaise performance d'adhérence.

### **PRUDENCE**

*L'indice d'adhérence assigné à ce pneu est basé sur des essais d'adhérence au freinage (en ligne droite) et n'incluent pas les caractéristiques d'accélération, dans les virages, d'aquaplanage ou de limite de traction.*

#### ▼ Température (A, B, C)

Les indices de température A (le meilleur), B et C représentent la résistance du pneu à la génération de chaleur et à sa capacité de dissipation de chaleur lorsque testé dans des conditions spécifiques en laboratoire, sur une roue d'essai.

Des températures élevées pendant de longues durées peuvent causer la dégénération du matériau du pneu et réduire la durée de vie du pneu, et des températures excessives peuvent entraîner la défaillance soudaine du pneu.

## Système de classement uniforme de la qualité d'un pneu (indice UTQGS)

L'indice C correspond au niveau de performance requis des pneus de véhicules de promenade suivant le Federal Motor Vehicle Safety Standard No 109. Les indices A et B représentent des niveaux plus élevés de performance sur la roue d'essai en laboratoire que le niveau minimum requis par la loi.

### **PRUDENCE**

*L'indice de température pour ce pneu est établi sur un pneu correctement gonflé et non surchargé. Une vitesse excessive, le sous-gonflage ou une charge excessive que ce soit séparément ou ensemble, peuvent causer une augmentation de la température et la défaillance possible du pneu.*

Ces indices seront ajoutés au flanc des pneus de véhicules de promenade au cours des années à venir suivant un programme établi par la National Highway Traffic Safety Administration (NHTSA) des Etats-Unis et les fabricants de pneus.

Les indices des pneus montés d'origine ou disponibles en option sur les véhicules Mazda peuvent varier en fonction de leur catégorie.

**TOUS LES PNEUS POUR VEHICULES DE PROMENADE DOIVENT ETRE CONFORMES A CES INDICES ET A TOUTES LES AUTRES EXIGENCES FEDERALES SUR LA SECURITE DES PNEUS.**

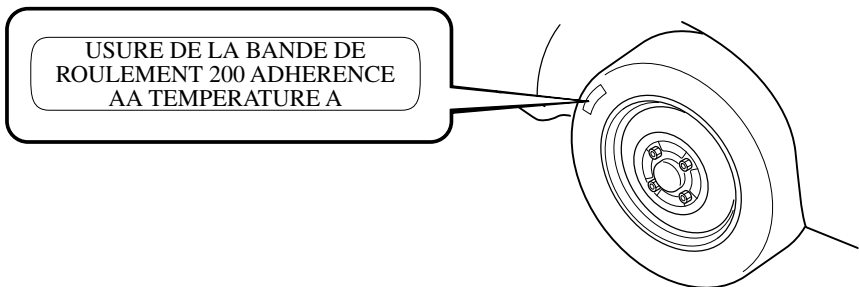
### ▼ **Système de classement uniforme de la qualité d'un pneu**

Les classements de qualité sont trouvés là où ils s'appliquent sur le flanc du pneu entre l'épaulement de bande de roulement et la largeur de section maximale.

Par exemple:

**Usure de la bande de roulement 200 Adhérence AA Température A**

#### **INDICE UTQGS (exemple)**



## Signalement des problèmes de sécurité

---

### Signalement des problèmes de sécurité (Etats-Unis)

Si vous pensez que votre véhicule présente une anomalie susceptible de provoquer un accident, des blessures corporelles ou la mort, vous devez en informer immédiatement la National Highway Traffic Safety Administration (NHTSA) ainsi que Mazda Motor Corporation (votre importateur/distributeur Mazda).

Si la NHTSA reçoit plusieurs plaintes identiques, elle peut procéder à une enquête et, en cas d'anomalie compromettant la sécurité constatée sur un groupe de véhicules, elle peut ordonner une campagne de rappel et de mesures correctives. Toutefois, la NHTSA ne peut intervenir pour régler un différend entre vous, votre concessionnaire ou Mazda Motor Corporation (votre importateur/distributeur Mazda).

Vous pouvez joindre la NHTSA par téléphone au numéro sans frais d'assistance téléphonique Auto Safety Hotline au 1 (800) 424-9393 (ou 366-0123 pour la région de Washington, D.C.) ou par courrier à l'adresse suivante: NHTSA, U.S. Department of Transportation. Washington, D.C. 20590. Vous pouvez également obtenir des renseignements sur la sécurité des véhicules automobiles en vous adressant à l'assistance téléphonique.

#### REMARQUE

Si vous résidez aux Etats-Unis, toute la correspondance à Mazda Motor Corporation devrait être adressée à:

Mazda North American Operations

7755 Irvine Center Drive

Irvine, California 92618-2922

P.O.Box 19734

Irvine, CA 92623-9734

Centre d'assistance à la clientèle ou au numéro sans frais 1 (800) 222-5500

Si vous résidez à l'extérieur des Etats-Unis, veuillez contacter le distributeur Mazda le plus proche indiqué à la page 9-8 de ce manuel.

## Signalement des problèmes de sécurité

---

### Signalement des problèmes de sécurité (Canada)

Les clients canadiens qui désirent signaler un problème de sécurité aux Enquêtes sur les défauts et rappels de Transport Canada, peuvent téléphoner au numéro sans frais d'assistance téléphonique 1-800-333-0510, ou écrire à Transport Canada à l'adresse suivante: Transport Canada, ASFAD, Place de Ville Tour C, 330 rue Sparks, Ottawa ON K1A 0N5.

Pour des renseignements supplémentaires sur la sécurité routière, veuillez consulter le site Web:

<http://www.tc.gc.ca/roadsafety/menu.htm>

## Publications d'entretien

---

### Publications d'entretien

Des publications autorisées par Mazda sont disponibles pour les propriétaires qui désirent réaliser l'entretien ou les réparations.

Consulter le tableau ci-dessous pour les publications qui peuvent être commandées chez un concessionnaire agréé Mazda.

Si le concessionnaire n'a pas la publication désirée, il peut la commander.

NUMERO DE COMMANDE DE PUBLICATION	DESCRIPTION DE PUBLICATION
9999-95-017B-05	MANUEL D'ATELIER 2005 (Anglais)
9999-95-019G-05	SCHEMA DE CABLAGE 2005 (Anglais)
9999-95-038C-05 (Etats-Unis uniquement)	CONDUITE ET ENTRETIEN 2005
9999-EC-038C-05 (Canada uniquement)	CONDUITE ET ENTRETIEN 2005
9999-PR-038C-05 (Puerto Rico uniquement)	CONDUITE ET ENTRETIEN 2005

#### ▼ MANUEL D'ATELIER:

Couvre l'entretien et les réparations concernant le groupe motopropulseur, la carrosserie et le châssis.

#### ▼ SCHEMA DE CABLAGE:

Donne les diagrammes électriques et l'emplacement des composantes du système électrique au complet.

#### ▼ CONDUITE ET ENTRETIEN:

Ce manuel contient l'information concernant l'entretien et l'utilisation adéquats de votre véhicule. Ceci n'est pas un manuel technique.



---

# 10 Spécifications

Informations techniques sur votre véhicule Mazda.

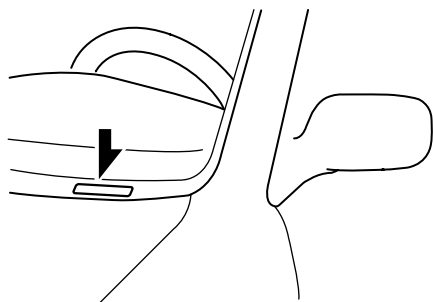
<b>Numéro d'identification .....</b>	<b>10-2</b>
Etiquettes d'informations sur le véhicule .....	10-2
<b>Spécifications .....</b>	<b>10-4</b>
Spécifications .....	10-4

# Numéro d'identification

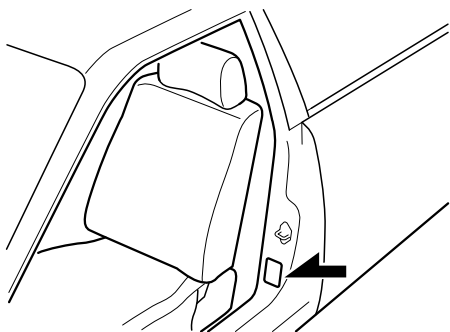
## Etiquettes d'informations sur le véhicule

### ▼ Numéro d'identification du véhicule

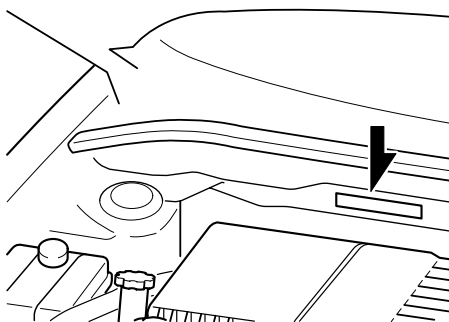
Le numéro d'identification du véhicule l'identifie légalement. Le numéro est gravé sur une plaque fixée au panneau d'aévent située dans le coin gauche du tableau de bord. Cette plaque est facilement visible à travers le pare-brise.



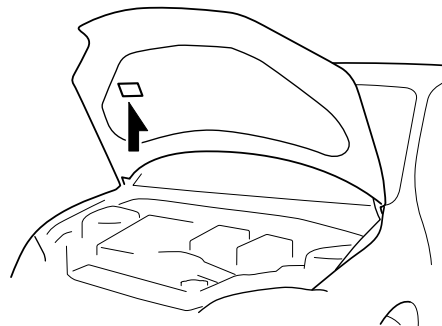
### ▼ Etiquette des normes de sécurité automobile



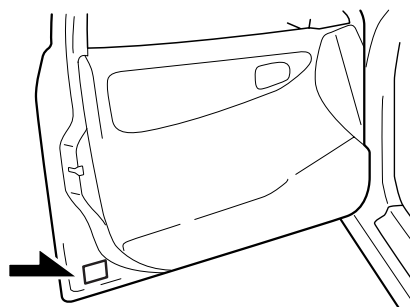
### ▼ Numéro du châssis



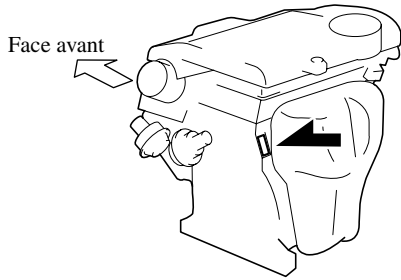
### ▼ Etiquette d'informations du système antipollution du véhicule



### ▼ Etiquette de pressions de gonflage des pneus



## ▼ Numéro du moteur



# Spécifications

## Spécifications

### ▼ Moteur

Article	Modèle	
	Moteur de 2,0 litres	Moteur de 2,3 litres
Type	Double Act, 16 soupapes, 4 cylindres en ligne	
Alésage et course	87,5 × 83,1 mm (3,44 × 3,27 po.)	87,5 × 94,0 mm (3,44 × 3,70 po.)
Cylindrée	1.999 ml (1.999 cm <sup>3</sup> , 121,9 cu po <sup>3</sup> )	2.261 ml (2.261 cm <sup>3</sup> , 137,9 cu po <sup>3</sup> )
Taux de compression	10,0	9,7

### ▼ Système électrique de la batterie

Article		Classification
Batterie		12V-40AH/5HR, 12V-52AH/5HR, 12V-55AH/5HR
Alternateur		12 V - 90 A
Démarreur	Moteur de 2,0 litres	12 V - 1,0 kW
	Moteur de 2,3 litres	12 V - 1,4 kW
Numéro des bougies		L303 18 110*
Ecartement des électrodes de bougies		1,25—1,35 mm (0,049—0,053 po.)

\* sortie usine

### REMARQUE

Lors du nettoyage de bougies à l'iridium, ne pas utiliser de brosse métallique. Sinon, cela risque d'endommager la fine couche de particules sur les pointes en alliage d'iridium et platine.

### ▼ Qualité des lubrifiants

Lubrifiant		Classification	
Huile moteur		Se reporter aux indices de viscosité SAE recommandés à la page 8-14.	
Huile de boîte de vitesses manuelle	Toute température	Service API	GL-4 ou GL-5
		SAE	75W-90
	Au dessus de 10°C (50°F)	Service API	GL-4 ou GL-5
		SAE	80W-90
Liquide de boîte de vitesses automatique		ATF M-V	
Liquide de direction assistée		ATF M-III ou équivalent (ex. Dexron® III)	
Liquide de freins/embrayage		SAE J1703 ou FMVSS116 DOT-3	

## ▼ Capacités

(Quantités approximatives)

Article		Unité		
		L	Quantité pour les Etats-Unis	Qt Imp
Huile moteur	Avec remplacement du filtre à huile	4,3	4,5	3,8
	Sans remplacement du filtre à huile	3,9	4,1	3,4
Liquide de refroidissement	Avec chauffage	7,5	7,9	6,6
	Sans chauffage	6,9	7,3	6,1
Huile de boîte de vitesses manuelle		2,87	3,03	2,53
Liquide de boîte de vitesses automatique		7,2	7,6	6,3
Réservoir de carburant		55	14,5 (US gal)	12,1 (Imp gal)

Vérifier les niveaux d'huiles et de liquides à l'aide des jauges ou des repères sur les réservoirs.

## ▼ Dimensions

Article		Modèle	
		4 portes	5 portes
Longueur hors tout	(STD)	4.530 mm (178,3 po.)	—
	(SAP)	4.540 mm (178,7 po.)	4.485 mm (176,6 po.)
Largeur hors tout*		1.755 mm (69,1 po.)	1.755 mm (69,1 po.)
Hauteur hors tout		1.465 mm (57,7 po.)	1.465 mm (57,7 po.)
Voie avant		1.530 mm (60,2 po.)	1.530 mm (60,2 po.)
Voie arrière		1.515 mm (59,6 po.)	1.515 mm (59,6 po.)
Empattement		2.640 mm (103,9 po.)	2.640 mm (103,9 po.)

\* Avec protecteur latéral

## ▼ Poids

### 4 portes

Moteur de 2,0 litres

Article		Poids	
		Boîte de vitesses manuelle	Boîte de vitesses automatique
PNBV (Poids Nominal Brut du Véhicule)		1.702 kg (3.752 livre) 1.708 kg (3.765 livre)* <sup>1</sup>	1.721 kg (3.794 livre) 1.727 kg (3.807 livre)* <sup>1</sup>
PNBE (Poids Nominal Brut sur l'Essieu)	Avant	904 kg (1.993 livre)	924 kg (2.037 livre)
	Arrière	798 kg (1.759 livre) 804 kg (1.772 livre)* <sup>1</sup>	797 kg (1.757 livre) 803 kg (1.770 livre)* <sup>1</sup>

\*1 P-ZEV

# Spécifications

## Moteur de 2,3 litres

Article	Poids	
	Boîte de vitesses manuelle	Boîte de vitesses automatique
PNBV (Poids Nominal Brut du Véhicule)	1.732 kg (3.818 livre)	1.760 kg (3.880 livre)
PNBE (Poids Nominal Brut sur l'Essieu)	Avant	928 kg (2.046 livre)
	Arrière	804 kg (1.772 livre)
		803 kg (1.770 livre)

## 5 portes

Article	Poids	
	Boîte de vitesses manuelle	Boîte de vitesses automatique
PNBV (Poids Nominal Brut du Véhicule)	1.743 kg (3.843 livre)	1.771 kg (3.904 livre)
PNBE (Poids Nominal Brut sur l'Essieu)	Avant	930 kg (2.050 livre)
	Arrière	813 kg (1.793 livre)
		811 kg (1.788 livre)

## ▼ Climatiseur

Gaz conforme à la norme SAE J639	Charge maximale de fonctionnement
HFC134a (R-134a)	0,5 kg (17,55 onces)

## ▼ Ampoules

### Eclairage extérieur

Ampoule		Catégorie			
		Puissance en watt	ECE R	SAE	
Phares	Feux de route	60	HB3	—	
	Feux de croisement	Halogène	55	H7	—
		A décharge au xénon	35	D2S	—
Clignotants avant, Feux de position latérale		27/8	—	#1157NA	
Antibrouillards *		55	H11	—	
Clignotants latéraux * <sup>1</sup>		5	WY5W	—	
Feu de freinage auxiliaire		18	W16W	#921	
Clignotants arrière		21	W21W	#7440	
Feux de freinage/Feux arrière	Avec ampoule qui n'est pas de type LED	21/5	W21/5W	#7443	
	Avec ampoule LED * <sup>2</sup>	4/0,8	—	—	
Feu de recul		21	W21W	#7440	
Feux de plaque d'immatriculation		5	W5W	—	

\*1 Le remplacement de l'ampoule n'est pas possible car elle est intégrée à l'unité. Remplacer l'unité.

\*2 Le remplacement de l'ampoule n'est pas possible. Le combiné d'éclairage arrière doit être remplacé au complet.

## Eclairage de l'habitacle

Ampoule	Catégorie	
	Puissance en watt	ECE R
Coffre de berline (4 portes)	5	W5W
Eclairage de compartiment à bagages (5 portes)		—
Eclairage au pavillon/Lampes de lecture (avant) *		W5W
Eclairage au pavillon (Arrière)	10	—

## ▼ Pneus

### REMARQUE

Les pneus montés sont ceux qui correspondent le mieux aux besoins du châssis du véhicule.

Lors du remplacement des pneus, Mazda recommande de les remplacer par des pneus du même type que ceux montés à l'origine. Pour plus de détails, s'adresser à un concessionnaire agréé Mazda.

Vérifier l'étiquette de pressions de gonflage des pneus pour la taille des pneus et leur pression de gonflage. Se reporter à Pression de gonflage des pneus à la page 8-35.

### Roue de secours standard

Taille de pneu	Pression de gonflage	
	Avant	Arrière
195/65R15 91V	220 kPa (2,2 kgf/cm <sup>2</sup> , 32 psi ou lb/po <sup>2</sup> )	220 kPa (2,2 kgf/cm <sup>2</sup> , 32 psi ou lb/po <sup>2</sup> )
P195/65R15 89H	230 kPa (2,3 kgf/cm <sup>2</sup> , 33 psi ou lb/po <sup>2</sup> )	230 kPa (2,3 kgf/cm <sup>2</sup> , 33 psi ou lb/po <sup>2</sup> )
205/55R16 91V	220 kPa (2,2 kgf/cm <sup>2</sup> , 32 psi ou lb/po <sup>2</sup> )	220 kPa (2,2 kgf/cm <sup>2</sup> , 32 psi ou lb/po <sup>2</sup> )
P205/55R16 89H		
205/50R17 89V		
P205/50R17 88V		

### Roue de secours à usage temporaire

Taille de pneu	Pression de gonflage
T115/70D15	420 kPa (4,2 kgf/cm <sup>2</sup> ou bar, 60 psi)
T125/70D16	

## ▼ Fusibles

Se référer au tableau des fusibles à la page 8-50.







# Index

---

## A

- Affichage d'informations ..... 6-47
  - Affichage audio ..... 6-48
  - Fonctions de l'affichage d'informations ..... 6-47
  - Montre ..... 6-48
- Allume-cigare ..... 6-49
- Ampoules
  - Remplacement ..... 8-40
  - Spécifications ..... 10-6
- Antenne ..... 6-10
- Antibrouillards ..... 5-52
- Assistance à la clientèle ..... 9-2
- Attelage d'une remorque ..... 4-15
- Avant de démarrer le moteur ..... 4-7
  - Avant d'entrer dans le véhicule .... 4-7
  - De l'intérieur du véhicule ..... 4-7
- Avertisseur ..... 5-58
- Avertisseurs sonores
  - Avertisseur sonore de surveillance de pression des pneus ..... 5-47
  - Les sons de l'avertisseur sonore de ceintures de sécurité ..... 5-47
  - Rappel de clé au contact ..... 5-47
  - Rappel des feux allumés ..... 5-47

## B

- Batterie
  - Démarrage d'urgence ..... 7-14
  - Entretien ..... 8-32
  - Spécifications ..... 10-4
- Boîte à gants ..... 6-52

## B

- Boîte de vitesses automatique
  - Conseils concernant la conduite ..... 5-17
  - Déverrouillage d'urgence ..... 5-13
  - Liquide ..... 8-23
  - Mode de sélection manuelle des rapports ..... 5-14
  - Plages de la boîte de vitesses ..... 5-11
  - Système de verrouillage de levier sélecteur ..... 5-13
- Boîte de vitesses manuelle ..... 5-9
  - Recommandations concernant le passage des vitesses ..... 5-10
- Boucles de fixation des bagages et paquets ..... 6-52
- Bouton de sélection du gradateur de combiné d'instruments ..... 5-33
- Break ..... 3-10
  - Compartiment à bagages ..... 3-11

## C

- Capacités ..... 10-5
- Carburant
  - Capacité du réservoir ..... 10-5
  - Conditions d'utilisation ..... 4-2
  - Jauge ..... 5-32
  - Trappe de remplissage et bouchon de réservoir de carburant ..... 3-19

## C

Ceintures de sécurité	
Blocage automatique .....	2-12
Blocage d'urgence .....	2-12
Ceinture de sécurité ventrale-baudrier	
arrière centrale .....	2-17
Femmes enceintes .....	2-12
Précautions concernant les ceintures	
de sécurité .....	2-10
Prétensionneur et limitation de	
charge .....	2-15
Rallonge .....	2-20
Rappel de bouclage des ceintures de	
sécurité Belt Minder .....	2-21
Type à 3 points .....	2-13
Voyant/Signal sonore	
d'avertissement .....	2-21
Cendrier .....	6-49
Changement de file .....	5-51
Clés .....	3-2
Clignotant	
Feux de détresse .....	5-58
Phares .....	5-48
Clignotants .....	5-51
Combiné d'instruments .....	5-29
Commande d'éclairage .....	5-48
Compartiments de rangement .....	6-51
Boîte à gants .....	6-52
Boucles de fixation des bagages et	
paquets .....	6-52
Compartiment inférieur de	
compartiment à bagages .....	6-53
Console centrale .....	6-52
Panneau de plancher flexible ....	6-54
Compte-tours .....	5-32
Compteur de vitesse .....	5-30
Compteur journalier .....	5-30
Compteur totalisateur et compteur	
journalier .....	5-30

## C

Conduite dans des conditions	
dangereuses .....	4-9
Conduite dans l'eau .....	4-13
Conduite hivernale .....	4-11
Conseils concernant la conduite .....	4-8
Boîte de vitesses automatique ...	5-17
Conduite dans des conditions	
dangereuses .....	4-9
Conduite dans l'eau .....	4-13
Conduite hivernale .....	4-11
Pour désembourber le véhicule...	4-10
Rodage .....	4-8
Suggestions pour rouler plus	
économiquement .....	4-8
Console centrale .....	6-52
Contacteur	
Clés .....	3-2
d'allumage .....	5-2
Convertisseur catalytique .....	4-4
Couvercle du coffre .....	3-13

## D

Dégivreur	
Lunette arrière .....	5-57
Dégivreur de lunette arrière .....	5-57
Démarrage avec batterie de	
secours .....	7-15
Démarrage d'urgence .....	7-14
Démarrage avec batterie de	
secours .....	7-15
Démarrage en poussant .....	7-18
Moteur noyé .....	7-14
Démarrage du moteur .....	5-4
Démarrage en poussant .....	7-18
Déverrouillage du capot .....	3-21
Dimensions .....	10-5

# Index

---

## D

Direction assistée .....	5-18
Liquide .....	8-22
Témoin d'anomalie de la direction assistée .....	5-18
Dommages subis par la peinture .....	8-57

## E

Eclairage du coffre .....	3-15
Eclairage du compartiment à bagages .....	6-46
Eclairage du tableau de bord .....	5-33
Eclairages au pavillon .....	6-45
Eclairages intérieurs .....	6-44
Entretien	
Introduction .....	8-2
Périodicité de l'entretien réalisable par le propriétaire .....	8-10
Périodique .....	8-3
Précautions concernant l'entretien réalisable par le propriétaire .....	8-11
Entretien de l'habitacle .....	8-63
Entretien extérieur .....	8-59
Essuie-glace de lunette arrière .....	5-56
Essuie-glace de pare-brise .....	5-53
Remplacement des balais .....	8-28
Étiquettes d'informations sur le véhicule .....	10-2

## F

Feux de détresse .....	5-58
Feux de position diurnes .....	5-51
Filtre à air .....	8-26
Frein de stationnement .....	5-5
Frein/embrayage	
Liquide .....	8-21

## F

Freins .....	5-5
Assistance des freins .....	5-9
Frein de stationnement .....	5-5
Freins .....	5-5
Système d'antiblocage de frein (ABS) .....	5-7
Voyant .....	5-6
Fusibles .....	8-50
Description des panneaux .....	8-53
Remplacement .....	8-50

## G

Garantie .....	9-9
Gaz d'échappement .....	4-6

## I

Immatriculation du véhicule à l'étranger .....	9-12
Immobilisation	
Crochets .....	7-20
Informations des étiquettes .....	10-2

## J

Jauge de température du liquide de refroidissement du moteur .....	5-32
--	------

## L

Lampes de lecture .....	6-45
Lave-glace de lunette arrière .....	5-56
Lave-glace de pare-brise .....	5-55
Lève-vitre électrique .....	3-17
Lever intérieur de déverrouillage du coffre .....	3-16
Liquide de lave-glace .....	8-25

## L

- Liquide de refroidissement du moteur
  - Surchauffe ..... 7-12
- Liquides
  - Classification ..... 10-4
  - Entretien réalisable par le propriétaire ..... 8-10
- Lubrification de la carrosserie ..... 8-26

## M

- Miroirs de pare-soleil ..... 6-44
- Monoxyde de carbone ..... 4-6
- Montre ..... 6-48
- Moteur
  - Démarrage ..... 5-4
  - Déverrouillage du capot ..... 3-21
  - Gaz d'échappement ..... 4-6
  - Huile ..... 8-14
  - Liquide de refroidissement ..... 8-17
  - Surchauffe ..... 7-12

## O

- Outil ..... 7-3

## P

- Panneau de plancher flexible ..... 6-54
- Panneau pare-soleil ..... 3-24
- Pare-soleil ..... 6-44
- Phares
  - Appel ..... 5-50
  - Commande ..... 5-48
  - Feux de route/croisement ..... 5-50
  - Rappel ..... 5-50
  - Réglage de hauteur ..... 5-50
- Pièces et accessoires non originaux additionnels ..... 9-13

## P

- Pneu à plat ..... 7-3
  - Changement ..... 7-6
  - Rangement de la roue de secours et des outils ..... 7-3
- Pneus
  - Chaînes ..... 4-12
  - Permutation ..... 8-36
  - Pneus à neige ..... 4-11
  - Pression de gonflage ..... 8-35
  - Rangement de la roue de secours et des outils ..... 7-3
  - Remplacement ..... 8-36
  - Spécifications ..... 10-7
  - Système de classement uniforme de la qualité d'un pneu (indice UTQGS) ..... 9-16
    - Pneu à plat ..... 7-3
- Poids ..... 10-5
- Porte-bouteilles ..... 6-51
- Porte-verre ..... 6-50
- Pour désembourber le véhicule ..... 4-10
- Publications d'entretien ..... 9-20

## Q

- Qualité des lubrifiants ..... 10-4

## R

- Rangement de la roue de secours et des outils ..... 7-3
- Régulateur de vitesse de croisière ..... 5-19

# Index

---

## R

Remorquage	
Attelage d'une caravane ou d'une remorque .....	4-15
Attelage d'une remorque .....	4-15
Description .....	7-19
Remorquage d'urgence .....	7-19
Remorquage récréatif .....	7-22
Remorquage d'urgence .....	7-19
Remorquage récréatif .....	7-22
Remplacement d'une roue .....	8-38
Remplacement des ampoules .....	8-40
Rétroviseur intérieur .....	3-33
Rétroviseurs	
Rétroviseur intérieur .....	3-33
Rétroviseurs extérieurs .....	3-32
Rétroviseurs extérieurs .....	3-32
Rodage .....	4-8
Roue de secours à usage temporaire .....	8-37

## S

Serrures des portières .....	3-7
Siège arrière .....	2-6
Sièges	
Siège arrière .....	2-6
Siège avant .....	2-2
Sièges avant .....	2-2
Signalement des problèmes de sécurité .....	9-18
Soins à apporter .....	8-57
Sous-compartiment à bagages .....	6-53
Spécifications .....	10-4
Stationnement en cas d'urgence .....	7-2
Suggestions pour rouler plus économiquement .....	4-8
Surcharge .....	4-14
Surchauffe .....	7-12

## S

Système antipollution .....	4-4
Système antivol .....	3-28
Système audio .....	6-10
Certificat de sécurité .....	6-43
Commande audio au volant .....	6-41
Conseils d'utilisation du système audio .....	6-10
Système d'antiblocage de frein (ABS) .....	5-7
Voyant .....	5-8
Système d'entrée éclairée .....	6-44
Système d'immobilisation .....	3-25
Système d'ouverture à télécommande .....	3-3
Système de commande de température .....	6-2
Spécifications relatives au gaz .....	10-6
Système de sécurité	
Système antivol .....	3-28
Système d'immobilisation .....	3-25
Système de sécurité pour enfants	
Installation de systèmes de sécurité pour enfants .....	2-28
Précautions concernant les systèmes de sécurité pour enfants .....	2-23
Systèmes de sécurité pour enfants de type LATCH .....	2-35
Système de surveillance de pression des pneus .....	5-23
Activation erronée du système .....	5-26
Pneus et jantes .....	5-26
Voyant du système de surveillance de pression des pneus .....	5-24
Systèmes de coussin d'air .....	2-40

## S

- Systèmes de retenue supplémentaires à coussins d'air
  - Explication du fonctionnement des coussins d'air ..... 2-48
  - Précautions concernant les systèmes de retenue supplémentaires ..... 2-40

## T

- Téléphones cellulaires ..... 9-14
- Témoins ..... 5-34
  - Anomalie de la direction assistée ..... 5-45
  - Clignotants et feux de détresse ... 5-46
  - Feux de route ..... 5-44
  - Immobilisateur ..... 5-43
  - Position de plage de boîte de vitesses ..... 5-44
  - Réglage du régulateur de vitesse de croisière ..... 5-45
  - Régulateur de vitesse de croisière ..... 5-45
- Toit ouvrant transparent ..... 3-23

## V

- Verrouillage électrique des portières ... 3-8
- Verrous de sécurité pour enfants des portières arrière ..... 3-9
- Verrous de sécurité pour enfants des portières arrières ..... 3-9
- Vitres
  - Lève-vitre électrique ..... 3-17
- Volant ..... 3-31
  - Avertisseur ..... 5-58

## V

- Voyants ..... 5-34
  - ABS ..... 5-38
  - Anomalie du moteur ..... 5-38
  - Boîte de vitesses automatique ... 5-41
  - Circuit de charge ..... 5-37
  - Circuit de freinage ..... 5-36
  - Dispositifs de prétension des ceintures de sécurité avant ..... 5-39
  - Niveau bas de carburant ..... 5-39
  - Niveau bas de liquide de lave-glace ..... 5-41
  - Portière ouverte ..... 5-41
  - Pression d'huile moteur ..... 5-37
  - Ceinture de sécurité ..... 5-40
  - Système de coussin d'air ..... 5-39
  - Système de surveillance de pression des pneus ..... 5-42
- Vue générale du compartiment moteur ..... 8-13

