

## **Zoom-Zoom**

**C'est instinctif chez tous les enfants.**

**Certains adultes s'en souviennent.**

**Un seul constructeur d'automobiles refuse d'oublier.**

**Dans le langage des adultes cela signifie l'excitation et**

**la libération ressenties lors de la conduite à l'état pur.**

**Mais bien sûr, ce sont les enfants qui l'expriment le mieux,**

**et l'appellent simplement "Faire Zoom-Zoom".**

**Nous mettons cela en pratique tous les jours.**

**C'est pourquoi nous construisons ce genre de véhicules.**

**Zoom-Zoom**

**Pouvons-nous réveiller ces sensations en vous aujourd'hui?**



# Un mot de bienvenue aux propriétaires de véhicules Mazda

---

Nous vous remercions d'avoir porté votre choix sur une Mazda. Les véhicules Mazda sont conçus et fabriqués pour donner au propriétaire une satisfaction complète.

De manière à profiter pleinement et en toute sécurité de votre véhicule Mazda, lisez ce manuel avec attention et suivez toutes les recommandations.

Le concessionnaire agréé Mazda est celui qui connaît le mieux votre véhicule. Adressez-vous à lui pour tout entretien ou réparation.

Notre réseau de professionnels Mazda, à l'échelle du pays, attache une importance primordiale à vous satisfaire et vous donner le meilleur service possible.

Nous vous assurons également de notre constant souci de vous donner un plaisir de conduite total et une entière satisfaction avec votre Mazda.

**Mazda Motor Corporation**  
HIROSHIMA, JAPAN

## **Remarques importantes concernant ce manuel**

Conservez ce manuel dans la boîte à gants, il constituera une référence pratique pour une utilisation confortable et en toute sécurité de votre Mazda. Si vous devez revendre votre véhicule, laissez ce manuel dans la boîte à gant à disposition du propriétaire suivant.

Toutes les spécifications et descriptions sont à jour à la mise sous presse. Cependant, cherchant constamment à améliorer ses véhicules, Mazda se réserve le droit d'apporter des modifications aux spécifications à tout moment sans préavis et sans qu'il lui incombe d'obligations.

## **Enregistreur de données de conduite**

Ce véhicule est doté d'un enregistreur de données de conduite. En cas de collision, ce dispositif enregistre les données relatives à la dynamique du véhicule et aux systèmes de sécurité pendant une courte période. Ces données peuvent aider à une meilleure compréhension des circonstances entraînant accidents et blessures et mener à la conception de véhicules plus sûrs.

## **Le climatiseur et l'environnement**

Votre climatiseur Mazda d'origine est rempli de HFC 134a (R134a), un réfrigérant qui n'endommage pas la couche d'ozone. Si le climatiseur ne fonctionne pas correctement, s'adresser à un concessionnaire agréé Mazda.

## **Perchlorate**

Certains composants de ce véhicule, tels que les [modules de coussins d'air, les dispositifs de prétension de ceintures de sécurité, les piles au lithium, ...] peuvent contenir du perchlorate— Il faut donc prendre toutes les dispositions spéciales qui seraient nécessaires pour effectuer les travaux d'entretien ou la mise au rebut du véhicule. Se référer à [www.dtsc.ca.gov/hazardouswaste/perchlorate](http://www.dtsc.ca.gov/hazardouswaste/perchlorate).

**Veillez noter que ce manuel s'applique à tous les modèles, accessoires et options. De ce fait, vous trouverez certaines explications pour des accessoires non installés sur votre véhicule.**

©2008 Mazda Motor Corporation  
Printed in Japan Sep. 2008(Print2)

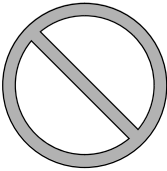
# Utilisation de ce manuel

---

Le désir de Mazda est que vous trouviez un plaisir maximum à conduire votre véhicule. La lecture intégrale de ce manuel y contribuera largement.

Les illustrations complètent le texte pour vous donner la meilleure explication possible sur la manière d'utiliser votre Mazda. Toutes les caractéristiques, informations concernant la sécurité et les méthodes de conduite sous différentes conditions sont expliquées dans votre manuel.

Le symbole ci-dessous, quand il apparaît dans ce manuel indique "Ne faites pas ceci" ou "Évitez que ceci se produise".



**Index:** L'index vous indique toute l'information, par ordre alphabétique, contenue dans le manuel.

Ce manuel comprend plusieurs avertissements sous des titres tels que: PRUDENCE, ATTENTION et REMARQUE.

## PRUDENCE

*Le titre PRUDENCE indique une situation où, si la PRUDENCE est ignorée, de graves blessures ou la mort peuvent en résulter.*

## ATTENTION

*Le titre ATTENTION indique une situation où, si l'on ne fait pas attention cela risque d'entraîner des blessures corporelles et (ou) des dommages au véhicule.*

## REMARQUE

*Une REMARQUE donne des informations et quelques fois indique comment faire une bonne utilisation du véhicule.*

Le symbole ci-dessous, situé sur certaines composantes du véhicule, indique que ce manuel contient de l'information concernant la composante en question. Se référer au manuel pour une explication détaillée.



# Table des matières

---

## **Présentation de votre véhicule**

Vues de l'intérieur, de l'extérieur et identification des éléments de votre véhicule Mazda.

**1**

---

## **Équipement sécuritaire essentiel**

Utilisation de l'équipement sécuritaire, incluant les sièges, les ceintures de sécurité, les systèmes de dispositifs de retenue pour enfants et les systèmes de retenue supplémentaire à coussins d'air.

**2**

---

## **Bien connaître votre Mazda**

Explication des commandes et opérations de base; comme l'ouverture/la fermeture et le réglage de différents éléments.

**3**

---

## **Avant de conduire votre Mazda**

Informations importantes concernant la conduite de votre véhicule Mazda.

**4**

---

## **Conduite de votre Mazda**

Explication des instruments et commandes.

**5**

---

## **Confort intérieur**

Utilisation des différentes fonctions concernant le confort de conduite, incluant le système de commande de température et le système audio.

**6**

---

## **En cas d'urgence**

Informations utiles sur ce qu'il faut faire en cas d'urgence.

**7**

---

## **Entretien**

Comment maintenir votre véhicule Mazda en condition optimale.

**8**

---

## **Informations à la clientèle et signalement des problèmes de sécurité**

Informations importantes pour le client incluant les garanties et les accessoires.

**9**

---

## **Spécifications**

Informations techniques sur votre véhicule Mazda.

**10**

---

## **Index**

**11**



# 1

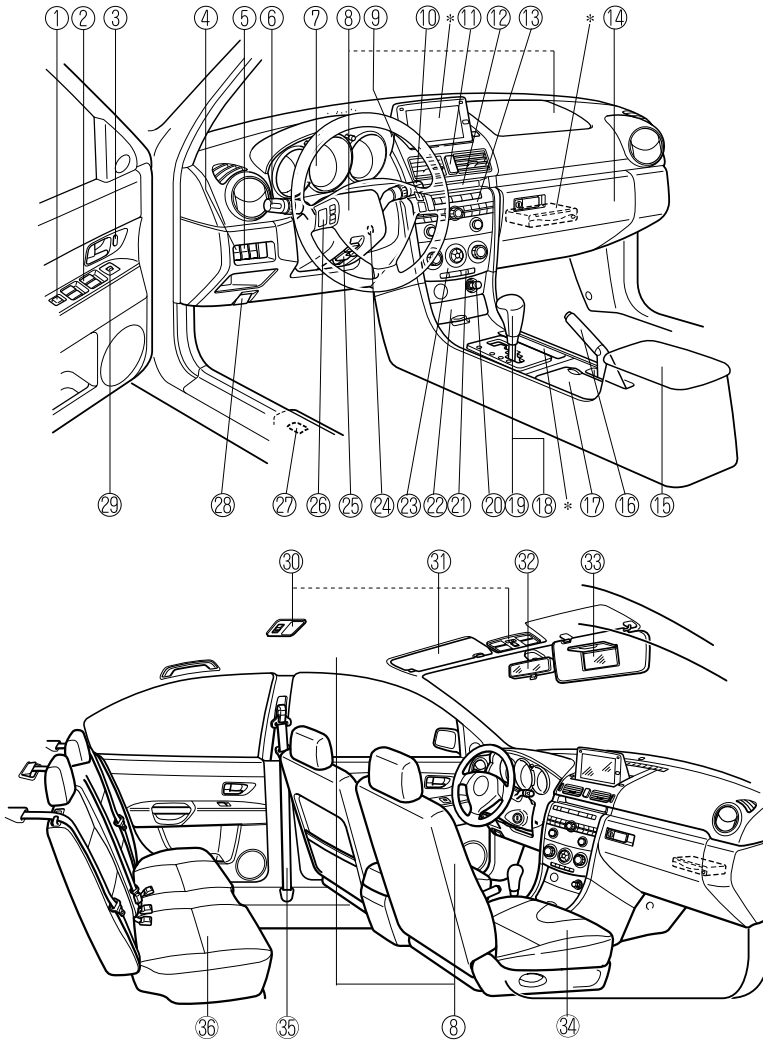
## Présentation de votre véhicule

Vues de l'intérieur, de l'extérieur et identification des éléments de votre véhicule Mazda.

**Vue générale du tableau de bord et de l'habitacle ..... 1-2**

**Vue générale de l'extérieur ..... 1-4**

# Vue générale du tableau de bord et de l'habitacle



\*Se référer au Système de navigation dans le manuel séparé (si le véhicule en est équipé).

- ① Interrupteur de verrouillage de lève-vitres électriques ..... page 3-22
- ② Interrupteurs de lève-vitres électriques ..... page 3-21
- ③ Interrupteur de verrouillage électrique de portières ..... page 3-11



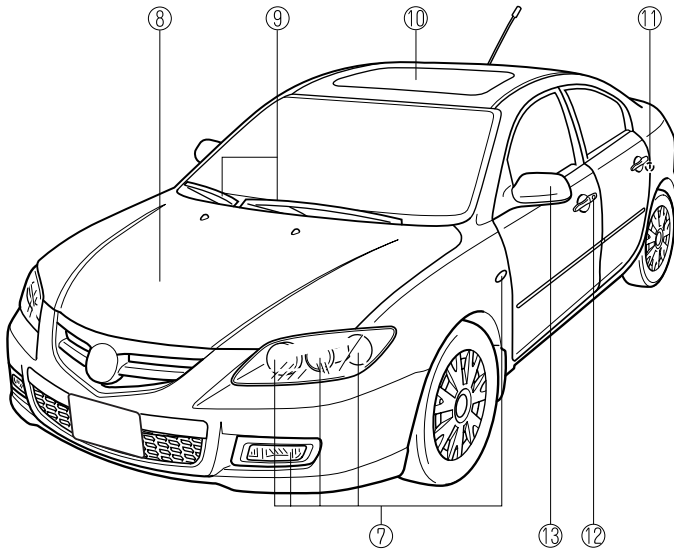
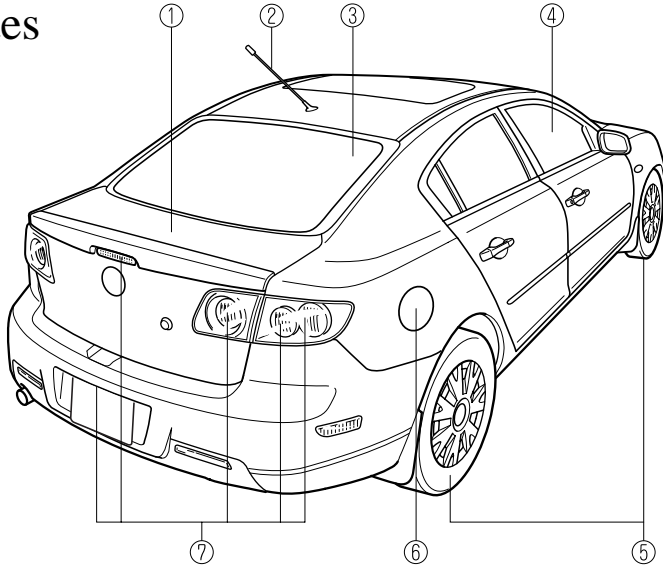
## Vue générale du tableau de bord et de l'habitacle

④	Interrupteur de réglage de hauteur des phares .....	page 5-58
⑤	Interrupteur d'éclairage du tableau de bord .....	page 5-40
⑥	Commande d'éclairage/clignotants .....	page 5-55
⑦	Combiné d'instruments .....	page 5-36
⑧	Systèmes de retenue supplémentaire à coussins d'air .....	page 2-47
⑨	Interrupteurs de régulateur de vitesses de croisière .....	page 5-20
⑩	Levier d'essuie-glace et lave-glace .....	page 5-60
⑪	Interrupteur de feux de détresse .....	page 5-66
⑫	Affichage d'informations .....	page 6-67
⑬	Système audio .....	page 6-17
⑭	Boîte à gants .....	page 6-75
⑮	Console centrale .....	page 6-75
⑯	Frein de stationnement .....	page 5-6
⑰	Porte-verres .....	page 6-73
⑱	Levier de changement (Boîte de vitesses manuelle) .....	page 5-10
⑲	Levier sélecteur (Boîte de vitesses automatique) (Sport AT) .....	page 5-12
⑳	Allume-cigare .....	page 6-72
㉑	Interrupteur de dégivreur de lunette arrière .....	page 5-64
㉒	Cendrier .....	page 6-73
㉓	Système de commande de température .....	page 6-2
㉔	Contacteur d'allumage .....	page 5-2
㉕	Levier de déverrouillage du volant inclinable .....	page 3-34
㉖	Commandes audio au volant .....	page 6-58
㉗	Commande de déverrouillage à distance de la trappe de remplissage de carburant .....	page 3-23
㉘	Poignée de déverrouillage du capot .....	page 3-24
㉙	Interrupteur de rétroviseur extérieur .....	page 3-34
㉚	Eclairages d'habitacle .....	page 6-64
㉛	Pare-soleil .....	page 6-64
㉜	Rétroviseur intérieur .....	page 3-35
㉝	Miroir de pare-soleil .....	page 6-64
㉞	Siège avant .....	page 2-2
㉟	Ceinture de sécurité .....	page 2-14
㊱	Siège arrière .....	page 2-7

# Vue générale de l'extérieur

---

4 portes



## Vue générale de l'extérieur

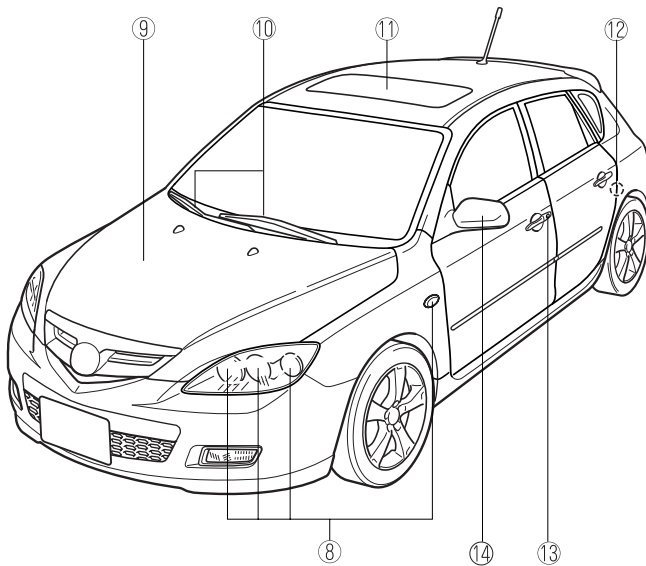
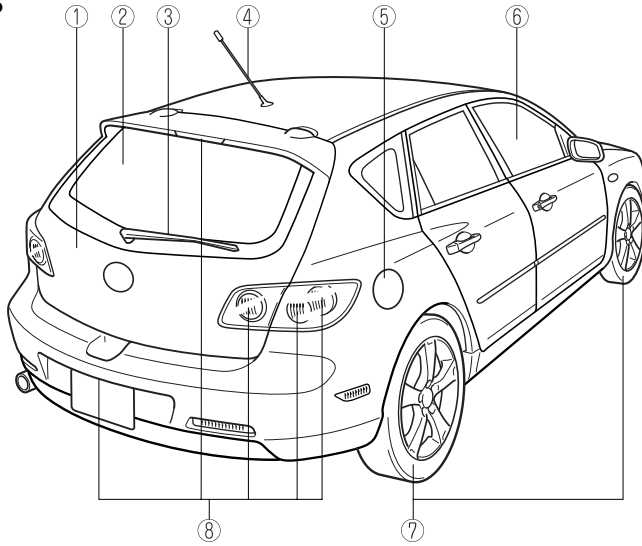
---

① Couvercle du coffre .....	page 3-16
② Antenne .....	page 6-16
③ Dégivreur de lunette arrière .....	page 5-64
④ Lève-vitre électrique .....	page 3-20
⑤ Pneus .....	page 8-38
⑥ Trappe de remplissage de carburant .....	page 3-22
⑦ Ampoules .....	page 8-44
⑧ Capot .....	page 3-24
⑨ Balais d'essuie-glace de pare-brise .....	page 8-31
⑩ Toit ouvrant transparent .....	page 3-26
⑪ Verrou de sécurité pour enfants .....	page 3-12
⑫ Serrure de portière .....	page 3-10
⑬ Rétroviseur extérieur .....	page 3-34

## Vue générale de l'extérieur

---

5 portes



## Vue générale de l'extérieur

---

① Hayon .....	page 3-13
② Dégivreur de lunette arrière .....	page 5-64
③ Balai d'essuie-glace de lunette arrière .....	page 8-33
④ Antenne .....	page 6-16
⑤ Trappe de remplissage de carburant .....	page 3-22
⑥ Lève-vitre électrique .....	page 3-20
⑦ Pneus .....	page 8-38
⑧ Ampoules .....	page 8-44
⑨ Capot .....	page 3-24
⑩ Balais d'essuie-glace de pare-brise .....	page 8-31
⑪ Toit ouvrant transparent .....	page 3-26
⑫ Verrou de sécurité pour enfants .....	page 3-12
⑬ Serrure de portière .....	page 3-10
⑭ Rétroviseur extérieur .....	page 3-34



# 2

## Équipement sécuritaire essentiel

Utilisation de l'équipement sécuritaire, incluant les sièges, les ceintures de sécurité, les systèmes de dispositifs de retenue pour enfants et les systèmes de retenue supplémentaire à coussins d'air.

<b>Sièges .....</b>	<b>2-2</b>
Sièges avant (Sièges à commande manuelle) .....	2-2
Sièges avant (Sièges à commande électrique) .....	2-5
Siège arrière .....	2-7
Appuie-têtes * .....	2-11
Chauffage de siège * .....	2-12
<b>Ceintures de sécurité .....</b>	<b>2-14</b>
Précautions concernant les ceintures de sécurité .....	2-14
Ceinture de sécurité (Sauf position centrale arrière) .....	2-17
Systèmes de dispositif de prétension de ceinture de sécurité avant et de limitation de charge .....	2-19
Ceinture de sécurité arrière au centre (Type à 3 points) .....	2-22
Rallonge de ceinture de sécurité .....	2-25
Voyant/bip de ceintures de sécurité .....	2-27
<b>Dispositifs de sécurité pour enfants .....</b>	<b>2-29</b>
Précautions concernant les dispositifs de sécurité pour enfants .....	2-29
Installation de systèmes de dispositif de sécurité pour enfants .....	2-33
Système de dispositif de sécurité pour enfants de type LATCH .....	2-41
<b>Systèmes de retenue supplémentaire à coussins d'air .....</b>	<b>2-47</b>
Précautions concernant les systèmes de retenue supplémentaire .....	2-47
Composants du système de retenue supplémentaire .....	2-52
Explication du fonctionnement des coussins d'air .....	2-54

## Sièges

### Sièges avant (Sièges à commande manuelle)

#### **⚠ PRUDENCE**

**Ne pas modifier ou remplacer les sièges avant:**

La modification ou le emplacement des sièges avant, comme le remplacement du garnissage ou le desserrage de boulons sont dangereux. Les sièges avant contiennent des composants de coussin d'air essentiels au système de retenue supplémentaire. Une modification peut endommager le système de retenue supplémentaire, ce qui peut résulter en de graves blessures. S'adresser à un concessionnaire agréé Mazda s'il est nécessaire de retirer ou réinstaller le siège avant.

**Ne pas conduire avec des sièges avant endommagés:**

Le fait de conduire avec les sièges avant endommagés est dangereux. Une collision, même une qui n'est pas assez intense pour causer le déploiement des coussins d'air, peut endommager les sièges avant qui contiennent des composants de coussin d'air essentiels. S'il y a une autre collision, un coussin d'air peut ne pas se déployer, ce qui pourrait résulter en de graves blessures. Faire toujours inspecter les sièges avant, les dispositifs de rétention de ceinture de sécurité et les coussins d'air par un concessionnaire agréé Mazda après toute collision.

**S'assurer que les composantes réglables d'un siège sont correctement verrouillées en place:**

Les sièges réglables et les dossiers de siège qui ne sont pas correctement verrouillés sont dangereux. En cas d'arrêt brusque ou de collision, le siège ou le dossier du siège risque de se déplacer, causant de graves blessures. S'assurer que les composantes réglables du siège sont correctement verrouillées en les poussant vers l'avant et l'arrière et en poussant le siège.

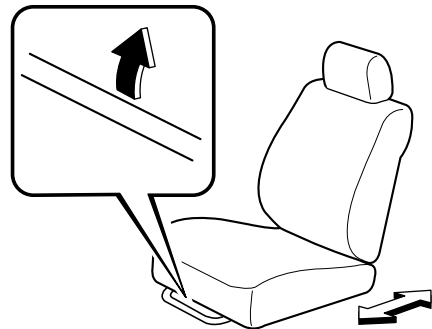
#### ▼ Réglage longitudinal du siège

#### **⚠ PRUDENCE**

**Ne régler le siège du conducteur que lorsque le véhicule est à l'arrêt:**

Le fait de régler le siège du conducteur pendant que le véhicule est en mouvement est dangereux. Le conducteur peut perdre le contrôle du véhicule et causer un accident.

Pour déplacer un des sièges vers l'avant ou vers l'arrière, tirer le levier vers le haut et faire coulisser le siège à la position désirée et relâcher le levier.





S'assurer que le levier retourne à sa position originale et que le siège est verrouillé en place en le poussant vers l'avant et vers l'arrière.

▼ **Réglage de l'inclinaison du dossier**

**⚠ PRUDENCE**

**Ne pas conduire avec un des sièges avant incliné:**

*Le fait d'être assis, dans une position inclinée, dans un véhicule en mouvement est dangereux car cela réduit la protection fournie par les ceintures de sécurité. En cas de freinage brusque ou de collision, on risque de glisser sous la ceinture ventrale et de subir de graves blessures internes. Pour une protection maximale, s'asseoir le plus en arrière possible et bien droit.*

**Toujours s'asseoir correctement dans le siège de passager avec le dossier de siège bien droit et les pieds posés à plat sur le sol:**

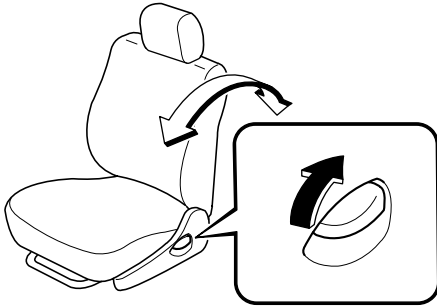
*Le siège du passager avant est équipé de capteurs de poids. Il est dangereux de s'asseoir sur le siège du passager avant incorrectement à une position décalée ou avec le dossier du siège incliné excessivement pendant que le véhicule roule, car ceci peut diminuer le poids appliqué sur le coussin du siège et fausser la détermination du poids par le système de détection du poids du passager avant. Par conséquent, le passager avant ne bénéficiera plus de la protection supplémentaire du coussin d'air et du dispositif de prétension de ceinture de sécurité et s'exposera alors à de graves blessures. Toujours s'asseoir bien droit contre le dossier du siège, avec les pieds bien posés sur le plancher.*

**Ne pas conduire avec le dossier de siège déverrouillé:**

*Tout le dossier du siège est important pour la sécurité à l'intérieur du véhicule. Si le dossier du siège est laissé déverrouillé cela est dangereux car les passagers peuvent être éjectés ou non retenus et des objets peuvent cogner les occupants en cas de freinage brusque ou de collision, causant de graves blessures. Après avoir ajusté le dossier du siège, même si aucun autre passager ne se trouve dans le véhicule, pousser le dossier du siège vers l'avant et vers l'arrière pour s'assurer qu'il est bien verrouillé en place.*

## Sièges

Pour changer l'angle d'inclinaison du dossier, se pencher légèrement vers l'avant tout en soulevant le levier. Se pencher ensuite vers l'arrière jusqu'à la position désirée et relâcher le levier.



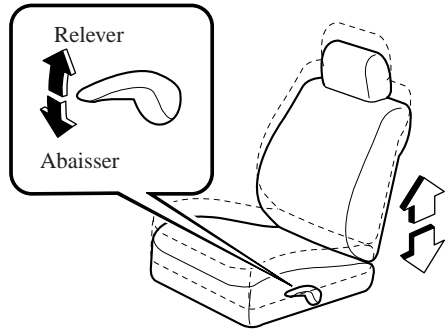
S'assurer que le levier retourne à sa position originale et que le dossier est verrouillé en place en le poussant vers l'avant et vers l'arrière.

### **ATTENTION**

*Lorsque le dossier d'un siège incliné vers l'arrière est remis à sa position relevée, s'assurer de supporter le dossier pendant que le levier est manœuvré. Si le dossier du siège n'est pas supporté, il se déplacera soudainement vers l'avant et risque de causer des blessures.*

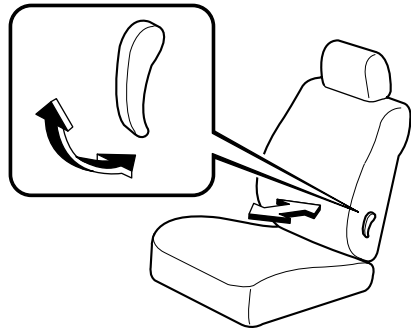
### ▼ Réglage de la hauteur (Siège du conducteur)\*

Déplacer le levier du siège vers le haut ou vers le bas pour ajuster la hauteur du coussin du siège du conducteur.



### ▼ Réglage du support lombaire (Siège du conducteur)\*

Déplacer le levier vers l'avant pour ajuster le support lombaire comme voulu.



## Sièges avant (Sièges à commande électrique)

### **⚠ PRUDENCE**

**Ne pas modifier ou remplacer les sièges avant:**

La modification ou le emplacement des sièges avant, comme le remplacement du garnissage ou le desserrage de boulons sont dangereux. Les sièges avant contiennent des composants de coussin d'air essentiels au système de retenue supplémentaire. Une modification peut endommager le système de retenue supplémentaire, ce qui peut résulter en de graves blessures. S'adresser à un concessionnaire agréé Mazda s'il est nécessaire de retirer ou réinstaller le siège avant.

**Ne pas conduire avec des sièges avant endommagés:**

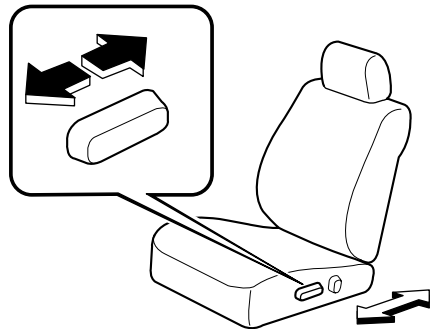
Le fait de conduire avec les sièges avant endommagés est dangereux. Une collision, même une qui n'est pas assez intense pour causer le déploiement des coussins d'air, peut endommager les sièges avant qui contiennent des composants de coussin d'air essentiels. S'il y a une autre collision, un coussin d'air peut ne pas se déployer, ce qui pourrait résulter en de graves blessures. Faire toujours inspecter les sièges avant, les dispositifs de prétension de ceinture de sécurité et les coussins d'air par un concessionnaire agréé Mazda après toute collision.

### **⚠ ATTENTION**

- Le réglage du coussin de siège est fait par l'intermédiaire de moteurs. Éviter de le faire fonctionner excessivement car cela risque d'endommager les moteurs.
- Pour éviter de décharger la batterie, éviter d'utiliser la commande électrique si le moteur est arrêté. Le dispositif de réglage consomme énormément d'énergie électrique.
- Ne pas utiliser la commande pour faire plus d'un réglage à la fois.

### ▼ Coulisse de siège (Siège du conducteur)

Pour faire coulisser le siège, déplacer la commande située du côté extérieur du siège vers l'avant ou vers l'arrière et la maintenir dans cette position. Relâcher la commande lorsque le siège est à la position désirée.



## Sièges

### ▼ Inclinaison du siège (Siège du conducteur)

#### ⚠ PRUDENCE

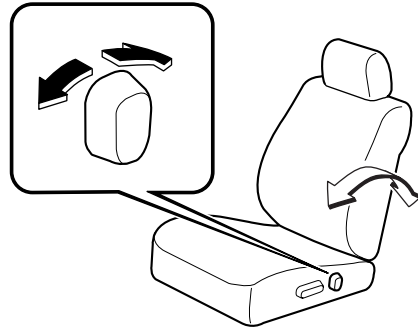
**Ne pas conduire avec un des sièges avant incliné:**

*Le fait d'être assis, dans une position inclinée, dans un véhicule en mouvement est dangereux car cela réduit la protection fournie par les ceintures de sécurité. En cas de freinage brusque ou de collision, on risque de glisser sous la ceinture ventrale et de subir de graves blessures internes. Pour une protection maximale, s'asseoir le plus en arrière possible et bien droit.*

**Toujours s'asseoir correctement dans le siège de passager avant avec le dossier de siège bien droit et les pieds posés à plat sur le sol:**

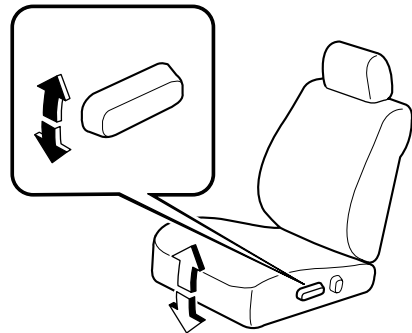
*Le siège du passager avant est équipé de capteurs de poids. Il est dangereux de s'asseoir sur le siège du passager avant incorrectement à une position décalée ou avec le dossier du siège incliné excessivement pendant que le véhicule roule, car ceci peut diminuer le poids appliqué sur le coussin du siège et fausser la détermination du poids par le système de détection du poids du passager avant. Par conséquent, le passager avant ne bénéficiera plus de la protection supplémentaire du coussin d'air et du dispositif de prétension de ceinture de sécurité et s'exposera alors à de graves blessures. Toujours s'asseoir bien droit contre le dossier du siège, avec les pieds bien posés sur le plancher.*

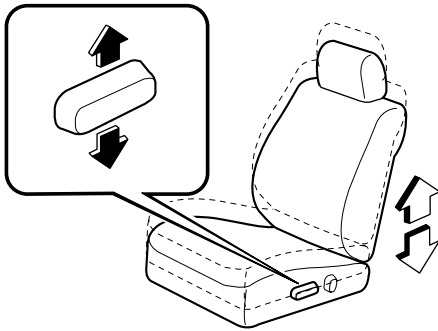
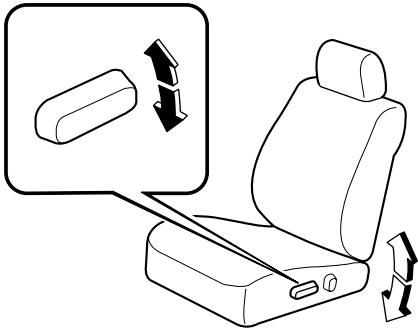
Changer l'angle d'inclinaison du dossier en appuyant sur l'avant ou l'arrière de la commande d'inclinaison. Relâcher la commande lorsque le siège est à la position désirée.



### ▼ Réglage de la hauteur (Siège du conducteur)

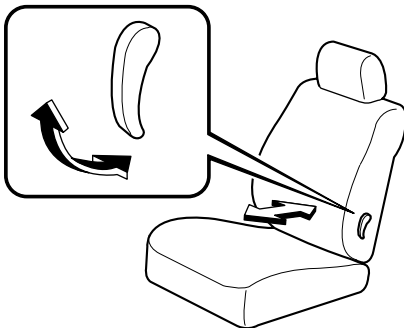
On peut régler la hauteur du siège en déplaçant l'interrupteur vers le haut ou vers le bas.





**▼ Réglage du support lombaire (Siège du conducteur)**

Déplacer le levier vers l'avant pour ajuster le support lombaire comme voulu.



**Siège arrière**

**⚠ PRUDENCE**

**Ne pas empiler de bagages à une hauteur supérieure à celle des dossiers de sièges et ne pas placer d'objets sur la plage arrière ou sur le couvercle de compartiment à bagages:**

Le fait d'empiler des bagages ou autres paquets à une hauteur supérieure à celle des dossiers de sièges et de placer des objets sur la plage arrière ou sur le couvercle de compartiment à bagages est dangereux. En cas de freinage brusque ou de collision, les objets peuvent être projetés et risquent de frapper et blesser des passagers.

**S'assurer que tout bagage et paquet est fixé avant de conduire le véhicule:**

Le fait de ne pas fixer les bagages ou paquets avant la conduite est dangereux car ils pourraient se déplacer ou être projetés en cas de freinage brusque ou de collision, et causer de graves blessures.

**S'assurer que les composantes réglables d'un siège sont correctement verrouillées en place:**

Les sièges réglables qui ne sont pas correctement verrouillés sont dangereux. En cas d'arrêt brusque ou de collision, le siège ou le dossier du siège risque de se déplacer, causant de graves blessures.

## Sièges

---

### **Ne pas conduire avec le dossier de siège déverrouillé:**

Tout le dossier du siège est important pour la sécurité à l'intérieur du véhicule. Si le dossier du siège est laissé déverrouillé cela est dangereux car les passagers peuvent être éjectés ou non retenus et des objets peuvent cogner les occupants en cas de freinage brusque ou de collision, causant de graves blessures. Après avoir ramené le dossier du siège, même si aucun autre passager ne se trouve dans le véhicule, pousser le dossier du siège vers l'avant et vers l'arrière pour s'assurer qu'il est bien verrouillé en place.

### **Ne jamais laisser un passager prendre place sur le dossier du siège replié pendant la conduite:**

Le fait de conduire avec un passager sur le dossier du siège replié est dangereux. En particulier permettre à un enfant de s'asseoir sur le dossier du siège replié pendant que le véhicule est en mouvement est extrêmement dangereux. En cas de freinage brusque ou de collision, même mineure, un enfant non assis et correctement attaché sur un siège ou dans un système de dispositif de sécurité pour enfants peut être projeté vers l'avant, vers l'arrière ou même hors du véhicule et subir de graves blessures ou la mort. L'enfant se trouvant dans le compartiment à bagages peut être projeté sur les autres occupants et causer de graves blessures.

### **Ne jamais donner les clés du véhicule à des enfants et ne pas laisser des enfants jouer dans le véhicule:**

Le fait de jouer avec les sièges arrière repliables est dangereux. Les dossiers de sièges arrière rabattable ne peuvent pas être repliés depuis l'intérieur du coffre. Lorsque les dossiers de siège sont relevés, un enfant dans le coffre ne pourrait pas sortir par là où il est entré. Si des jeunes enfants sont dans le véhicule, laisser les dossiers des sièges arrière verrouillés (4 portes).

### **Veiller toujours à ce que le véhicule soit verrouillé lorsqu'on le quitte, et bien garder les clés du véhicule hors de portée des enfants:**

Il est dangereux de laisser le véhicule non verrouillé, ou les clés à portée des enfants. Les enfants qui pourraient s'introduire dans le coffre par un dossier de siège arrière non verrouillé ou par un coffre ouvert risquent de se faire enfermer accidentellement dans le coffre. Ils risqueraient alors de décéder ou de subir des dommages cérébraux par coup de chaleur, surtout en été. Toujours verrouiller les portières et le coffre, et comme mesure complémentaire, garder les dossiers de sièges arrière verrouillés, et ce que vous ayez ou non des enfants chez vous.

**Ne pas laisser la clé dans le véhicule si des enfants s'y trouvent, et les garder dans un endroit où les enfants ne les trouveront pas et ne joueront pas avec:**

*Le fait de laisser des enfants dans le véhicule avec la clé est dangereux. Cela pourrait entraîner des blessures ou la mort de quelqu'un. Les enfants peuvent considérer ces nouvelles clés comme un jouet intéressant et peuvent activer les lève-vitres électriques et d'autres commandes, voire même mettre le véhicule en mouvement.*

**REMARQUE**

*Lorsqu'un siège arrière est remis à sa position originale, il faut aussi replacer la ceinture de sécurité à sa position originale. Vérifier que la ceinture de sécurité peut être tirée et qu'elle se rétracte.*

**▼ Dossier du siège arrière rabattable séparément**

**Pour replier le dossier du siège**

**⚠ ATTENTION**

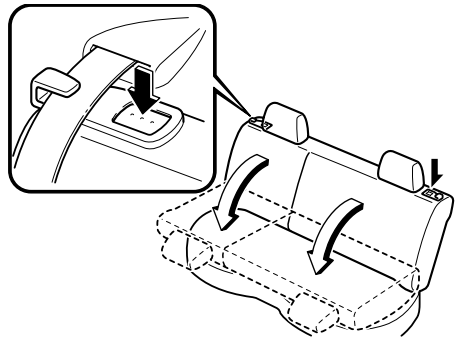
*Lors de l'utilisation du bouton de dossier de siège arrière, s'assurer de supporter le dossier du siège avec la main. Si le dossier du siège n'est pas supporté avec une main, il se rabattra soudainement vers l'avant, ce qui risque de causer des blessures aux doigts qui appuient sur le bouton.*

1. Détacher la portion ventrale de la ceinture de sécurité arrière au centre (page 2-22).

**⚠ ATTENTION**

*Toujours détacher la portion ventrale de la ceinture de sécurité avant de replier le dossier du siège arrière gauche. Si la portion ventrale de la ceinture est laissée attachée, cela peut endommager la ceinture de sécurité, la boucle et le dossier du siège.*

2. Placer les ceintures de sécurité côtés portières sur le côté lorsqu'on rabat les dossiers de siège.
3. Supporter le siège avec la main.
4. Pousser vers le bas le bouton du dossier de siège arrière.



**Pour remettre les dossiers du siège à leur position relevée**

1. Placer les ceintures de sécurité côtés portières sur le côté.
2. Relever les dossiers du siège.
3. S'assurer que les ceintures de sécurité sont complètement sorties de sous les dossiers de sièges.

## Sièges

4. Tirer le haut des dossiers du siège vers l'avant, de l'intérieur du véhicule, pour s'assurer qu'ils sont bien verrouillés.
5. Attacher la ceinture de sécurité ventrale/baudrier arrière au centre et vérifier que toutes les ceintures de sécurité sont acheminées correctement afin de pouvoir être utilisées par les passagers (page 2-22).

### PRUDENCE

**Toujours s'assurer que les ceintures de sécurité sont complètement sorties de sous les dossiers de sièges:**

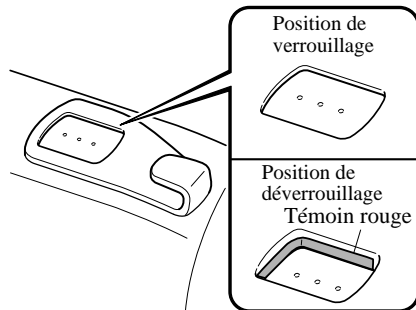
*Une ceinture de sécurité pincée sous un dossier de siège, après que le siège soit relevé, est dangereuse. En cas de collision ou d'arrêt brusque, la ceinture de sécurité ne peut pas fournir une protection adéquate.*

**Lorsque le dossier est remis à sa position relevée s'assurer que l'indicateur rouge à l'arrière du bouton du dossier de siège arrière n'est plus visible:**

*Un dossier de siège arrière qui n'est pas complètement remis et verrouillé à sa position relevée est dangereux.*

*Un arrêt ou une manœuvre brusque peut faire que le dossier du siège arrière se replie vers l'avant soudainement et cause des blessures.*

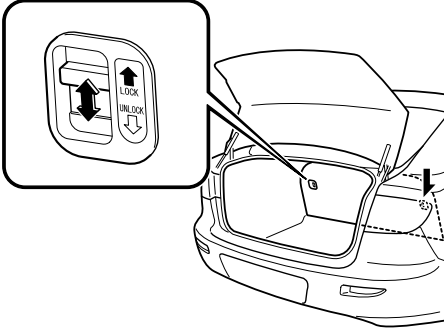
*Si l'indicateur rouge est visible à l'arrière du bouton du dossier de siège arrière, cela indique que le dossier du siège n'est correctement verrouillé en position relevée.*





### ▼ Verrou de dossier de siège arrière (4 portes)

Pour verrouiller ou déverrouiller un dossier de siège, déplacer le levier.

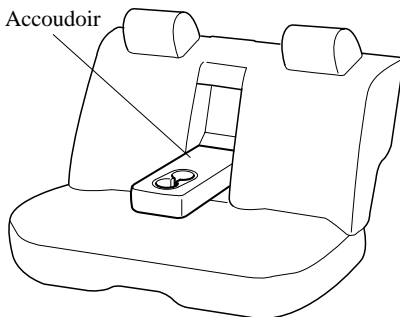


#### REMARQUE

Les verrous de dossiers de siège sont partie du système de sécurité du coffre (page 3-18).

### ▼ Accoudoir

L'accoudoir arrière central du dossier de siège arrière peut être utilisé ou relevé (si aucun passager n'est installé au centre du siège).



### Appuie-têtes \*

Les appuie-têtes sont conçus pour protéger le conducteur et les passagers de toute blessure au niveau du cou.

#### ⚠ PRUDENCE

**Toujours conduire avec les appuie-tête correctement installés et réglés lorsque les sièges sont utilisés:**

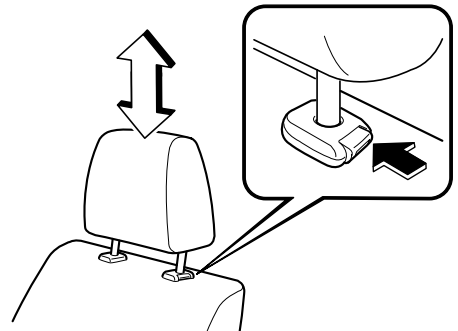
*Le fait de conduire avec les appuie-tête réglés trop bas ou retirés est dangereux. Sans un support en arrière de la tête, le cou risque de subir de graves blessures en cas de collision.*

#### Réglage de la hauteur

Pour relever l'appuie-tête, le tirer à la position désirée.

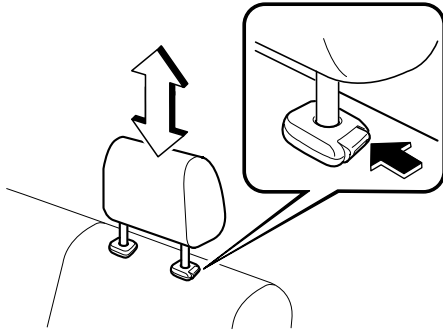
Pour abaisser l'appuie-tête, appuyer sur la butée et pousser l'appuie-tête vers le bas. Régler l'appuie-tête pour que le haut soit à la hauteur des oreilles de l'utilisateur, jamais en arrière du cou afin d'éviter toute blessure.

#### Siège avant



## Sièges

### Siège arrière



#### **Retrait/Installation**

Pour retirer l'appuie-tête, le tirer vers le haut tout en appuyant sur la butée.

Pour installer l'appuie-tête, enfoncer les saillies dans les trous tout en appuyant sur la butée.

#### **⚠ PRUDENCE**

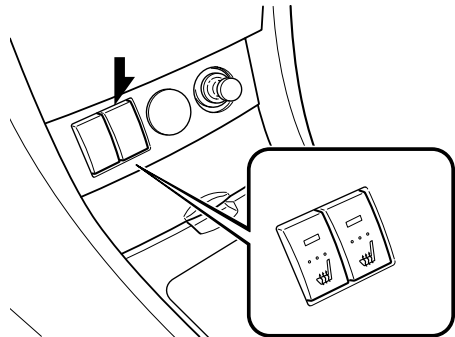
***Toujours conduire avec les appuie-tête correctement installés et réglés lorsque les sièges sont réglés:***

*Le fait de conduire avec l'appuie-tête non installé est dangereux. Sans un support en arrière de la tête, le cou risque de subir de graves blessures en cas de collision.*

### Chauffage de siège\*

Les sièges avant sont chauffés électriquement. Le contacteur d'allumage doit être sur la position ON.

Appuyer sur l'interrupteur pour allumer ou éteindre le chauffage du siège. Lorsque l'interrupteur est en circuit, le témoin s'allumera.



**⚠ PRUDENCE**

- *Se montrer prudent lors de l'utilisation du chauffage de siège. La chaleur du chauffage de siège peut être trop forte pour certaines personnes, comme indiqué ci-dessous, et peut entraîner des brûlures au premier degré.*
- *Les enfants en bas âge, les bébés, les personnes âgées et les handicapés*
- *Les personnes à la peau délicate*
- *Les personnes extrêmement fatiguées*
- *Les personnes ivres*
- *Les personnes qui prennent des hypnotiques, tels que des somnifères, ou des médicaments contre le rhume*
- *Ne pas utiliser le chauffage de siège lorsque des objets disposant d'une grande capacité de rétention de l'humidité, tels qu'une couverture ou un coussin, sont placés sur le siège. Le siège peut chauffer de manière excessive et entraîner des brûlures au premier degré.*
- *Ne pas utiliser le chauffage de siège même lors d'une courte sieste dans le véhicule. Le siège peut chauffer de manière excessive et entraîner des brûlures au premier degré.*
- *Ne pas placer d'objets lourds aux bords tranchants sur le siège et ne pas insérer d'aiguilles ou d'épingles dans le siège. Le siège risque de chauffer de manière excessive et d'entraîner des blessures mineures.*

**⚠ ATTENTION**

*Ne pas utiliser de solvants organiques pour nettoyer le siège. Sinon, on pourrait endommager la surface du siège et le chauffage.*

**REMARQUE**

*Utiliser le chauffage de siège lorsque le moteur tourne, ne pas l'utiliser pendant une période de temps prolongée.*

*La température du chauffage de siège ne peut être ajustée au-delà des réglages High et Low: le chauffage de siège est en effet contrôlé par un thermostat.*

## Ceintures de sécurité

---

### Précautions concernant les ceintures de sécurité

Les ceintures de sécurité diminuent les risques de blessures graves en cas d'accident ou d'arrêt brusque. Mazda recommande que le conducteur et tous les passagers portent la ceinture de sécurité en tout temps.

Tous les enrouleurs sont conçus pour maintenir les ceintures ventrale-baudrier hors du chemin lorsqu'elles ne sont pas utilisées.

La ceinture du conducteur n'est pas conçue pour un dispositif de sécurité pour enfants, elle n'a qu'un mode de blocage d'urgence. Le conducteur peut la porter confortablement, et elle se bloquera lors d'une collision.

Toutefois, le siège du passager avant et tous les rétracteurs des ceintures ventrales/baudrier arrière fonctionnent en deux modes: mode de blocage d'urgence et, pour les systèmes de dispositif de sécurité pour enfants, mode de blocage automatique. Bien qu'il soit recommandé d'asseoir tous les enfants sur les sièges arrière, si un enfant doit être assis sur le siège du passager avant, reculer le siège du passager avant au maximum et s'assurer que le système de dispositif de sécurité pour enfants est correctement fixé.

### PRUDENCE

**S'assurer de toujours porter la ceinture de sécurité et que tous les passagers sont correctement attachés:**

*Le fait de ne pas porter de ceinture de sécurité est extrêmement dangereux. Lors d'une collision, tout passager ne portant pas de ceinture de sécurité risque d'être projeté contre un autre passager ou des objets à l'intérieur du véhicule ou risque même d'être éjecté à l'extérieur du véhicule. Il risquerait de graves blessures ou même la mort. Lors d'une collision, tout passager portant la ceinture de sécurité court moins de risques.*

**Ne pas porter de ceintures de sécurité vrillées:**

*Des ceintures de sécurité vrillées sont dangereuses. En cas de collision, la surface totale de la ceinture n'est pas disponible pour amortir le choc. Cela applique une force accrue aux os situés sous la ceinture, ce qui risque de causer de graves blessures ou la mort.*

**Ne jamais utiliser une ceinture de sécurité pour attacher plus d'une personne à la fois:**

*L'utilisation d'une ceinture de sécurité pour plus d'une personne à la fois est dangereuse. Toute ceinture de sécurité utilisée de cette façon ne peut pas distribuer correctement les forces d'un impact et les deux passagers risquent d'être écrasés l'un contre l'autre et gravement blessés ou tués. Ne jamais utiliser une ceinture de sécurité pour plus d'une personne à la fois et veiller toujours à ce que chaque occupant ait bien attaché sa ceinture.*

**Ne pas utiliser de véhicule ayant une ceinture de sécurité endommagée:**

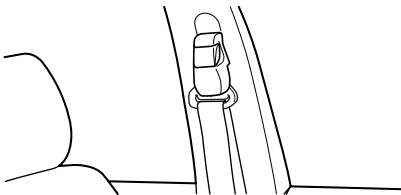
Le fait d'utiliser une ceinture de sécurité endommagée est dangereux. Un accident risque d'endommager la toile de toute ceinture de sécurité utilisée. Une ceinture de sécurité endommagée ne peut pas fournir une protection adéquate en cas de collision. Faire inspecter, par un concessionnaire agréé Mazda, tous les systèmes des ceintures de sécurité utilisées lors d'un accident avant de les utiliser de nouveau.

**Faire remplacer immédiatement les ceintures de sécurité si le dispositif de prétension ou le limiteur de charge se sont déployés:**

Un coussin d'air avant ou les deux peuvent se déployer et le(s) dispositif(s) de prétension correspondant(s) peut (peuvent) également se déployer en même temps. Tout comme les coussins d'air, les dispositifs de prétension de ceinture de sécurité ne fonctionnent qu'une seule fois. Bien qu'il soit relativement plus prudent d'utiliser une ceinture de sécurité ayant subi une collision lors d'un accident qu'aucune ceinture de sécurité du tout, le fait d'utiliser une ceinture de sécurité dont le dispositif de prétension ou le limiteur de charge s'est déployé réduit la sécurité offerte. Si les dispositifs de prétension ne sont pas remplacés, le risque de blessures en cas de collision est plus élevé. Les dispositifs de prétension de ceinture de sécurité et les coussins d'air déployés doivent être remplacés après une collision qui les a fait se déployer. De plus, le limiteur de charge ne limite les charges sur la poitrine qu'une fois lors d'une collision, et c'est une raison de plus de faire inspecter les ceintures de sécurité avant. Faire toujours inspecter les sièges avant, les dispositifs de prétension de ceinture de sécurité et les coussins d'air par un concessionnaire agréé Mazda après toute collision.

**⚠ ATTENTION**

La rétraction des ceintures de sécurité peut être difficile si les sangles et les anneaux sont sales, il est donc recommandé de les garder propres. Pour plus de détails concernant le nettoyage des ceintures de sécurité, se reporter à la section "Nettoyage des ceintures abdominale-baudrier" (page 8-71).



## Ceintures de sécurité

---

### ▼ Femmes enceintes et personnes souffrant d'une condition médicale sérieuse

Les femmes enceintes doivent toujours attacher leur ceinture de sécurité. Demander à son médecin pour toute recommandation spécifique.

La ceinture ventrale doit être portée AJUSTÉE ET LE PLUS BAS POSSIBLE SUR LES HANCHES.

Le baudrier doit être porté correctement en travers de l'épaule, mais jamais sur la région de l'abdomen.

Les personnes souffrant d'une condition médicale sérieuse devraient aussi porter les ceintures de sécurité. Demander à son médecin pour toute instruction spéciale concernant la condition médicale spécifique.



### ▼ Mode de blocage d'urgence

En mode de blocage d'urgence, la ceinture reste à une tension confortable pour le passager et l'enrouleur se verrouillera en cas de collision. Si la ceinture est attachée, elle sera toujours en mode de blocage d'urgence, jusqu'à ce qu'elle soit mise en mode de blocage automatique en la tirant complètement. Si la ceinture est trop serrée et gêne les mouvements pendant que le véhicule est arrêté ou en mouvement, elle peut être en mode de blocage automatique parce qu'elle a été trop tirée. Pour la remettre en mode de blocage d'urgence, qui est plus confortable, arrêter le véhicule dans un endroit sûr, de niveau, rétracter la ceinture complètement pour la remettre en mode de blocage d'urgence, puis l'attacher de nouveau.

Si la ceinture est bouclée et ne peut être retirée, rétracter la ceinture, puis la tirer doucement. En cas d'échec, tirer fortement sur la ceinture, la relâcher, puis la tirer doucement.

### ▼ Mode de blocage automatique

Toujours utiliser le mode de blocage automatique pour éviter que le système de dispositif de sécurité pour enfants ne bouge et soit en position dangereuse en cas d'accident. Pour mettre la ceinture de sécurité en mode de blocage automatique, la tirer complètement et la fixer tel qu'indiqué par les instructions sur le système de dispositif de sécurité pour enfants. Elle se rétractera sur le système de dispositif de sécurité pour enfants et restera bloquée. Se reporter à la section sur les dispositifs de sécurité pour enfants (page 2-29).

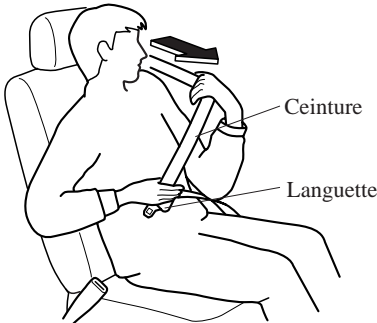
## Ceinture de sécurité (Sauf position centrale arrière)

### REMARQUE

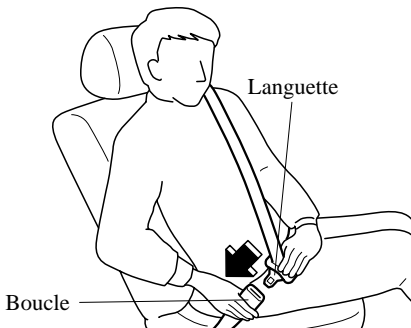
Lors de l'utilisation de la ceinture de sécurité arrière au centre, se référer à "Ceinture de sécurité arrière au centre" (page 2-22).

### ▼ Pour boucler la ceinture de sécurité

1. Saisir la languette de la ceinture de sécurité.
2. Tirer doucement sur la ceinture ventrale-baudrier.



3. Introduire la languette dans la boucle de la ceinture de sécurité jusqu'à ce qu'un déclic soit émis.

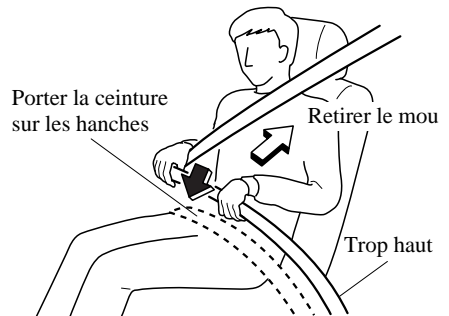


### ⚠ PRUDENCE

#### Position de la portion baudrier de la ceinture de sécurité:

Une position incorrecte de la portion baudrier de la ceinture de sécurité est dangereuse. Toujours s'assurer que la portion baudrier de la ceinture de sécurité est portée sur l'épaule et près du cou, mais jamais sous le bras, sur le cou ou sur le bras.

4. Placer la sangle ventrale aussi bas que possible, mais pas sur l'abdomen, puis régler la sangle de baudrier de façon qu'elle soit parfaitement ajustée sur le corps.



### ⚠ PRUDENCE

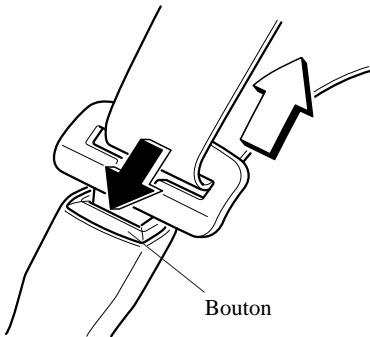
#### Position de la portion ventrale de la ceinture de sécurité:

Le fait de porter la portion ventrale de la ceinture de sécurité trop haut est dangereux. En cas de collision, cela concentre la force de l'impact directement sur l'abdomen, ce qui peut entraîner de graves blessures. Porter la portion ventrale de la ceinture de sécurité ajustée et le plus bas possible.

## Ceintures de sécurité

### ▼ Pour détacher la ceinture de sécurité

Appuyer sur le bouton de la boucle de la ceinture de sécurité. Si une ceinture ne se rétracte pas complètement, vérifier si elle n'est pas vrillée ou torsadée. S'assurer ensuite qu'elle ne se torsade plus en se rétractant.



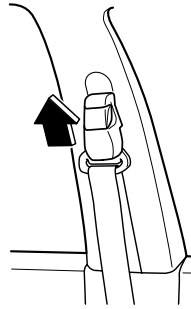
### **REMARQUE**

*Si une ceinture ne se rétracte pas complètement, vérifier si elle n'est pas vrillée ou torsadée. Si elle ne se rétracte toujours pas correctement, la faire inspecter par un concessionnaire agréé Mazda.*

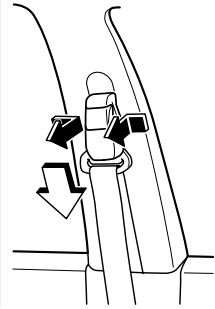
### ▼ Dispositif de réglage du baudrier avant

Régler la hauteur des baudriers si la ceinture de sécurité touche le cou ou si elle passe sur le bras au lieu de l'épaule. Pour relever le dispositif de réglage, le pousser vers le haut. Pour abaisser le dispositif de réglage, tirer sur le dispositif de réglage puis le déplacer vers le bas. S'assurer que le dispositif de réglage est verrouillé.

Pour élever



Pour abaisser



### **⚠ PRUDENCE**

**Position de la portion baudrier de la ceinture de sécurité:**

*Une position incorrecte de la portion baudrier de la ceinture de sécurité est dangereuse. Toujours s'assurer que la portion baudrier de la ceinture de sécurité est portée sur l'épaule et près du cou, mais jamais sous le bras, sur le cou ou sur le bras.*



## **Systèmes de dispositif de prétension de ceinture de sécurité avant et de limitation de charge**

Pour une protection optimale, les ceintures de sécurité du conducteur et du passager avant sont équipées de systèmes de dispositif de prétension et de limitation de charge. Pour que ces deux systèmes puissent fonctionner correctement, il faut attacher correctement la ceinture de sécurité.

### **Dispositifs de prétension:**

Lors d'une collision frontale ou semi-frontale d'une intensité modérée ou plus, le coussin d'air avant et le dispositif de prétension de ceinture de sécurité avant se déploient simultanément. Les rétracteurs de ceintures de sécurité avant retirent le mou rapidement lorsque les coussins d'air se déploient.

En outre, le dispositif de prétension du passager avant, de même que le coussin d'air du passager avant, a été conçu pour se déployer seulement en fonction du poids total assis sur le siège du passager avant. Les coussins d'air et les dispositifs de prétension de ceinture de sécurité doivent être remplacés à chaque fois qu'ils se sont déployés. Pour plus de détails, se référer à "Capteurs de poids du siège du passager avant" (page 2-54).

### **Limiteur de charge:**

Le système de limitation de charge relâche la ceinture d'une manière contrôlée afin de réduire la force appliquée par celle-ci sur la poitrine de l'occupant du siège. Bien que la charge la plus forte sur une ceinture de sécurité soit appliquée lors de collisions frontales, le limiteur de charge possède une fonction mécanique automatique et peut être activé dans n'importe quel mode d'accident avec un déplacement de l'occupant suffisant. Même si les dispositifs de prétension ne se sont pas déployés, la fonction de limitation de charge doit être vérifiée par un concessionnaire agréé Mazda après toute collision.

## **! PRUDENCE**

**Ne porter les ceintures de sécurité que comme recommandé dans ce manuel:**

*Une position incorrecte des ceintures de sécurité du conducteur et du passager avant est dangereuse. Si leur position n'est pas correcte, les systèmes de dispositif de prétension et de limitation de charge ne peuvent pas fournir une protection adéquate en cas d'accident et cela peut entraîner de graves blessures. Pour plus de détails concernant l'attache des ceintures de sécurité, se référer "Pour boucler les ceintures de sécurité" (page 2-17).*

## Ceintures de sécurité

---

**Faire remplacer immédiatement les ceintures de sécurité si le dispositif de prétension ou le limiteur de charge se sont déployés:**

Un coussin d'air avant ou les deux peuvent se déployer et le(s) dispositif (s) de prétension correspondant(s) peut (peuvent) également se déployer en même temps. Tout comme les coussins d'air, les dispositifs de prétension de ceinture de sécurité ne fonctionnent qu'une seule fois. Bien qu'il soit relativement plus prudent d'utiliser une ceinture de sécurité ayant subi une collision lors d'un accident qu'aucune ceinture de sécurité du tout, le fait d'utiliser une ceinture de sécurité dont le dispositif de prétension ou le limiteur de charge s'est déployé réduit la sécurité offerte. Si les dispositifs de prétension ne sont pas remplacés, le risque de blessures en cas de collision est plus élevé. Les dispositifs de prétension de ceinture de sécurité et les coussins d'air déployés doivent être remplacés après une collision qui les a fait se déployer. De plus, le limiteur de charge ne limite les charges sur la poitrine qu'une fois lors d'une collision, et c'est une raison de plus de faire inspecter les ceintures de sécurité avant. Faire toujours inspecter les sièges avant, les dispositifs de prétension de ceinture de sécurité et les coussins d'air par un concessionnaire agréé Mazda après toute collision.

**Ne jamais modifier les composants ou le câblage, et ne pas utiliser d'appareils électroniques d'essai sur le dispositif de prétension:**

La modification de composantes ou du câblage du système de dispositif de prétension, incluant l'utilisation d'appareils électroniques d'essai, est dangereuse. Le système pourrait s'activer accidentellement ou être rendu inopérant ce qui pourrait l'empêcher de s'activer en cas d'accident. Les passagers ou toute personne faisant les travaux risqueraient de subir de graves blessures.

**Mettre au rebut le dispositif de prétension selon la réglementation applicable:**

Une mise au rebut non adéquate d'un dispositif de prétension ou la mise à la casse d'un véhicule avec des dispositifs de prétension non activés est dangereuse. Si toutes les procédures de sécurité ne sont pas respectées, on risque des blessures. S'adresser à un concessionnaire agréé Mazda pour la méthode sécuritaire de mise au rebut d'un dispositif de prétension ou de mise à la casse d'un véhicule avec des dispositifs de prétension.

### **REMARQUE**

- *Le dispositif de prétension sera activé lors d'une collision frontale ou semi-frontale de force modérée ou plus. Le dispositif de prétension du passager avant a été conçu pour se déployer seulement en fonction du poids total assis sur le siège du passager avant. Il ne s'activera pas en cas de renversement du véhicule, de chocs latéraux ou arrière.*
- *De la fumée (gaz non toxique) sera émise lorsque les coussins d'air et les dispositifs de prétension s'activent. Ceci n'indique pas qu'il y a un feu. Normalement ce gaz est sans effet sur les passagers, cependant, ceux qui ont la peau sensible peuvent subir une légère irritation. Si un résidu provenant de l'activation des coussins d'air et des dispositifs de prétension avant se dépose sur la peau ou dans les yeux d'une personne, se laver dès que possible.*

### ▼ **Voyant du système de coussins d'air/dispositif de prétension de ceinture de sécurité avant**



Si le système de coussins d'air/dispositif de prétension de ceinture de sécurité avant est normal, le voyant s'allume lorsque le contacteur d'allumage est mis sur la position ON ou après que le moteur soit lancé. Le voyant s'éteint après une période de temps spécifiée.

Une anomalie du système est indiquée par le fait que le voyant reste allumé ou ne s'allume pas du tout lorsque le contacteur d'allumage est mis en position ON. Dans un de ces cas, s'adresser à un concessionnaire agréé Mazda dès que possible. Le système risque de ne pas fonctionner en cas d'accident.

### **⚠ PRUDENCE**

**Ne jamais toucher au systèmes de coussin d'air/dispositif de prétension, et toujours confier tous les travaux d'entretien et de réparation à un concessionnaire agréé Mazda:**

*Le fait de faire l'entretien soi-même ou de toucher au système est dangereux. Les coussins d'air/dispositif de prétension peuvent se déclencher accidentellement ou être désactivés causant des blessures graves ou mortelles.*

### ▼ **Signal sonore d'avertissement de dispositif de prétension de ceinture de sécurité avant/coussin d'air**

Si un mauvais fonctionnement est détecté dans les systèmes de dispositif de prétension de ceinture de sécurité avant/coussin d'air et leurs voyants, un signal sonore d'avertissement retentira pendant environ 5 secondes toutes les minutes.

Le signal sonore d'avertissement de dispositif de prétension de ceinture de sécurité avant/coussin d'air continuera de retentir pendant environ 35 minutes. Faire inspecter le véhicule par un concessionnaire agréé Mazda dès que possible.

## Ceintures de sécurité

### **⚠ PRUDENCE**

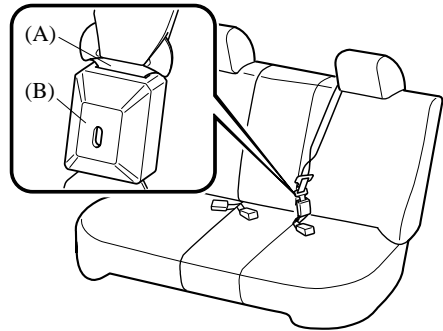
**Ne pas conduire le véhicule avec le signal sonore d'avertissement de dispositif de prétension de ceinture de sécurité avant/coussin d'air qui retentit:**

*Le fait de conduire le véhicule avec le signal sonore d'avertissement de dispositif de prétension de ceinture de sécurité avant/coussin d'air qui retentit est dangereux. En cas de collision, les coussins d'air et le dispositif de prétension de ceinture de sécurité avant ne se déploieront pas, ceci peut causer la mort ou des blessures graves.*

*S'adresser à un concessionnaire agréé Mazda pour faire inspecter le véhicule dès que possible.*

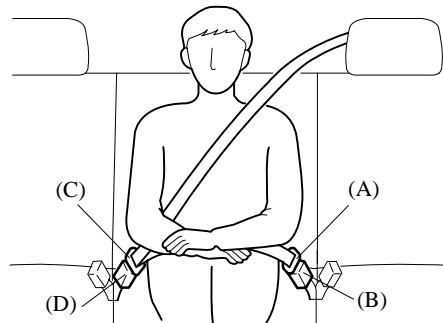
### **Ceinture de sécurité arrière au centre (Type à 3 points)**

Avant d'utiliser la ceinture de sécurité ventrale-baudrier arrière au centre, s'assurer que la languette (A) et la boucle (B) d'ancrage sont attachées.



### **▼ Pour boucler la ceinture de sécurité**

1. Saisir la languette (C).
2. Tirer doucement sur la ceinture ventrale-baudrier.
3. Introduire la languette (C) dans la boucle (D) d'ancrage, un déclic doit être entendu.



## **⚠ PRUDENCE**

### **Attacher la ceinture de sécurité arrière au centre avec une seule boucle:**

Le fait d'attacher la ceinture de sécurité arrière au centre avec une seule boucle est dangereux. Si un seul ensemble de languette et boucle, soit la languette (A) et la boucle (B) d'ancrage ou la languette (C) et la boucle (D) d'ancrage, est attaché, la protection complète de la ceinture de sécurité ne sera pas disponible. En cas de collision ou d'arrêt brusque, l'utilisateur de la ceinture risque de glisser sous la ceinture et subir de graves blessures. Toujours s'assurer que les deux ensembles de languette et boucle sont correctement attachés.

### **Position de la portion baudrier de la ceinture de sécurité:**

Une position incorrecte de la portion baudrier de la ceinture de sécurité est dangereuse. Toujours s'assurer que la portion baudrier de la ceinture de sécurité est portée sur l'épaule et près du cou, mais jamais sous le bras, sur le cou ou sur le bras.

4. Placer la sangle ventrale aussi bas que possible, mais pas sur l'abdomen, puis régler la sangle de baudrier de façon qu'elle soit parfaitement ajustée sur le corps.

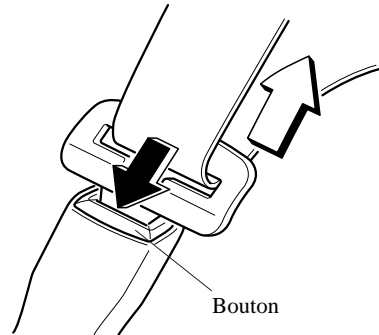
## **⚠ PRUDENCE**

### **Position de la portion ventrale de la ceinture de sécurité:**

Le fait de porter la portion ventrale de la ceinture de sécurité trop haut est dangereux. En cas de collision, cela concentre la force de l'impact directement sur l'abdomen, ce qui peut entraîner de graves blessures. Porter la portion ventrale de la ceinture de sécurité ajustée et le plus bas possible.

### **▼ Pour détacher la ceinture de sécurité**

Appuyer sur le bouton de la boucle d'ancrage. Si une ceinture ne se rétracte pas complètement, vérifier si elle n'est pas vrillée ou torsadée. S'assurer ensuite qu'elle ne se tordsade plus en se rétractant.



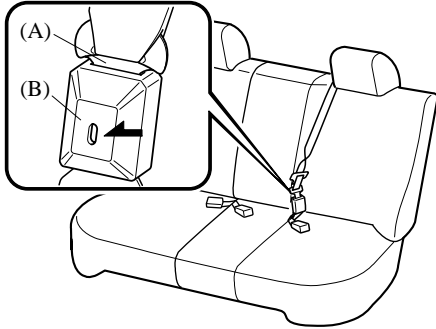
### **REMARQUE**

Si une ceinture ne se rétracte pas complètement, vérifier si elle n'est pas vrillée ou torsadée. Si elle ne se rétracte toujours pas correctement, la faire inspecter par un concessionnaire agréé Mazda.

## Ceintures de sécurité

### ▼ Pour détacher la portion ventrale de la ceinture de sécurité

Insérer une clé ou un objet similaire dans la fente de la boucle (B) d'ancrage.



### ⚠ ATTENTION

Toujours détacher la portion ventrale de la ceinture de sécurité avant de replier le dossier du siège arrière gauche. Si la portion ventrale de la ceinture est laissée attachée, cela peut endommager la ceinture de sécurité, la boucle et le dossier du siège.

### REMARQUE

Pour encourager les passagers des sièges arrière à boucler leur ceinture de sécurité, nous suggérons de laisser la portion ventrale de la ceinture centrale arrière toujours attachée sauf lorsque le siège arrière est replié vers l'avant.

### ▼ Pour boucler la portion ventrale de la ceinture de sécurité

Tenir la languette (A) et l'insérer dans la boucle (B) d'ancrage jusqu'à ce qu'un dé clic soit entendu. La ceinture peut maintenant être utilisée par un passager.

### REMARQUE

Après avoir remis le dossier du siège arrière gauche à sa position relevée, attacher la portion ventrale de la ceinture de sécurité.

### ▼ Rangement et sortie de la ceinture de sécurité arrière au centre

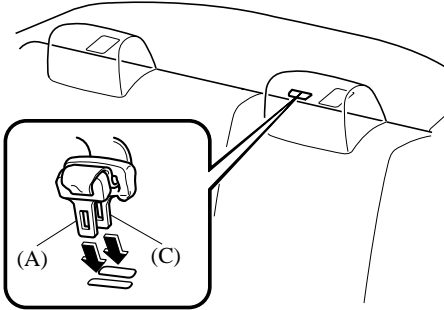
La ceinture de sécurité arrière au centre peut être rangée en procédant comme suit.

### ⚠ ATTENTION

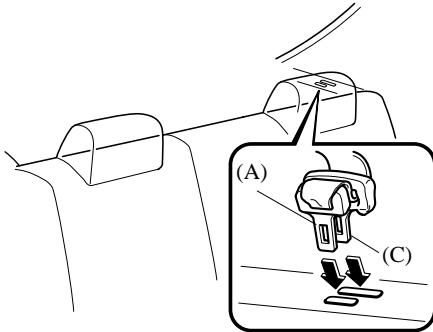
Lorsque la ceinture de sécurité est rangée, s'assurer qu'elle est bien verrouillée dans l'espace de rangement. Si la ceinture de sécurité n'est pas correctement rangée, elle risque de se coincer dans les sièges et d'être endommagée.

Pour ranger la ceinture de sécurité, rétracter la ceinture, tenir les languettes (A) et (C) ensemble et les insérer dans l'encastrement.

#### 4 portes (Derrière l'appuie-tête du côté gauche)



#### 5 portes (Côté gauche du compartiment à bagages)



Pour sortir la ceinture de sécurité, faire glisser les languettes avec le doigt, puis tirer la ceinture de sécurité hors de l'encastrement.

#### **REMARQUE**

*Si l'on déroule complètement la ceinture de sécurité en la tirant, elle passera en mode de blocage automatique. Si le mode de blocage automatique n'est pas nécessaire, rétracter complètement la ceinture de sécurité pour la faire repasser en mode de blocage d'urgence.*

### Rallonge de ceinture de sécurité

Si la ceinture de sécurité n'est pas assez longue, même lorsqu'elle est tirée au maximum, une rallonge de ceinture de sécurité peut être disponible sans frais chez le concessionnaire agréé Mazda. Cette rallonge de ceinture de sécurité sera conçue pour une certaine personne, pour un véhicule et un siège en particulier. Même si cette rallonge peut s'attacher à d'autres ceintures de sécurité, elle peut ne pas être assez résistante pour retenir le passager lors d'une collision. Lors de la commande de la rallonge de ceinture de sécurité, ne commander qu'une longueur qui permette de boucler la ceinture correctement. Pour plus d'informations, s'adresser au concessionnaire agréé Mazda.

### **! PRUDENCE**

**N'utiliser une rallonge de ceinture de sécurité que quand cela est absolument nécessaire:**

*Le fait d'utiliser une rallonge de ceinture de sécurité lorsque cela n'est pas nécessaire est dangereux. La ceinture de sécurité sera trop longue et ne s'ajustera pas correctement. En cas d'accident, la ceinture de sécurité ne fournira pas une protection adéquate et l'on risque de graves blessures. N'utiliser la rallonge de ceinture de sécurité que si elle est nécessaire pour boucler la ceinture de sécurité correctement.*

## Ceintures de sécurité

---

### **Ne pas utiliser de rallonge de ceinture de sécurité inadéquate:**

Le fait d'utiliser une rallonge de ceinture de sécurité conçue pour une autre personne ou un autre véhicule ou siège est dangereux. En cas d'accident, la ceinture de sécurité ne fournira pas une protection adéquate et l'on risque de graves blessures.

N'utiliser qu'une rallonge de ceinture de sécurité conçue pour soi et sur le véhicule et le siège pour lesquels elle a été conçue. **NÉ JAMAIS** utiliser la rallonge de ceinture de sécurité sur un autre véhicule ou siège. En cas de vente du véhicule Mazda, ne pas laisser la rallonge de ceinture de sécurité dans le véhicule. Elle peut être utilisée accidentellement par le nouveau propriétaire du véhicule. Une fois la rallonge de ceinture de sécurité retirée, la mettre au rebut. Ne jamais réutiliser la rallonge de ceinture de sécurité dans un autre véhicule.

### **Ne pas utiliser une rallonge trop longue:**

Utiliser une rallonge trop longue est dangereux. La ceinture de sécurité sera trop longue et ne s'ajustera pas correctement. En cas d'accident, la ceinture de sécurité ne fournira pas une protection adéquate et l'on risque de graves blessures. Ne pas utiliser la rallonge ou choisir une rallonge plus courte si la distance entre la boucle de la rallonge et le centre du corps de l'utilisateur est inférieure à 15 cm (6 po.).

### **REMARQUE**

*Lorsqu'elle n'est pas utilisée, enlever la rallonge de ceinture de sécurité et l'entreposer dans le véhicule. Si la rallonge de ceinture de sécurité est laissée connectée, cela peut endommager la rallonge de ceinture de sécurité car elle ne se rétractera pas avec le reste de la ceinture de sécurité et pourra aisément tomber hors de la portière lorsqu'elle n'est pas utilisée, et être endommagée. En outre, le voyant de ceinture de sécurité ne s'allumera pas et ne fonctionnera pas correctement.*



## Voyant/bip de ceintures de sécurité



Le voyant de ceinture de sécurité s'allume et un signal sonore d'avertissement se fait entendre si la ceinture de sécurité du conducteur n'est pas bouclée lorsque le contacteur d'allumage est tourné à la position ON.

### Conditions de fonctionnement

Etat	Résultat
La ceinture de sécurité du conducteur n'est pas bouclée lorsque le contacteur d'allumage est tourné à la position ON.	Le voyant clignote et un signal sonore d'avertissement se fait entendre pendant environ 6 secondes.
La ceinture de sécurité du conducteur est bouclée pendant que le voyant et le signal sonore d'avertissement sont activés.	Le voyant s'éteint et le signal sonore d'avertissement s'arrête.
La ceinture de sécurité du conducteur est bouclée avant que le contacteur d'allumage soit tourné à la position ON.	Le voyant ne s'allume pas et le signal sonore d'avertissement ne se fait pas entendre.

### ▼ Rappel de bouclage des ceintures de sécurité

#### **REMARQUE**

*Le rappel de bouclage des ceintures de sécurité peut être désactivé. Consulter un concessionnaire agréé Mazda pour désactiver ou réactiver le rappel de bouclage des ceintures de sécurité.*

### Conducteur assis/passager avant non assis

Le dispositif de rappel de bouclage de ceinture de sécurité est un avertissement supplémentaire qui s'ajoute à la fonction d'avertissement du port de la ceinture de sécurité. Si la ceinture de sécurité du conducteur n'est pas bouclée lorsque le contacteur d'allumage est mis en position ON, le voyant/bip de ceintures de sécurité donne un avertissement conforme à ce qui est indiqué dans le tableau ci-dessous.

Etat	Vitesse du véhicule			
	0 — 20 km/h (0 — 12 mi/h)		20 km/h (12 mi/h) ou plus	
Ceinture de sécurité	○	×	○	×
Témoin		☼		☼
Bip				♪

- : Bouclée
- ×
- ☼ : Allumé
- ☼ : Clignoté
- ♪ : Bip

Une fois le bip sonore déclenché, celui-ci continue même si la vitesse du véhicule redescend au dessous de 20 km/h (12 mi/h), jusqu'à ce que la ceinture de sécurité soit bouclée ou que la durée du signal sonore soit expirée.

## Ceintures de sécurité

### Conducteur assis/passager avant assis

La fonction de voyant/bip de ceinture de sécurité indique au passager avant de boucler sa ceinture selon le diagramme suivant.

État	Vitesse du véhicule							
	0 — 20 km/h (0 — 12 mi/h)				20 km/h (12 mi/h) ou plus			
Ceinture de sécurité (Conducteur)	○	○	×	×	○	○	×	×
Ceinture de sécurité (Passager)	○	×	○	×	○	×	○	×
Témoin			☼	☼		☼	☼	☼
Bip							♪	♪

- : Bouclée
- ×
- ☼ : Allumé
- ☼ : Clignotant
- ♪ : Bip

Si des objets lourds sont placés sur le siège du passager avant, il est possible que la fonction de voyant/bip de ceinture de sécurité du passager avant s'enclenche, selon le poids de ces objets.

Une fois le bip sonore déclenché, celui-ci continue même si la vitesse du véhicule redescend au dessous de 20 km/h (12 mi/h), jusqu'à ce que la ceinture de sécurité soit bouclée ou que la durée du signal sonore soit expirée.

### **REMARQUE**

- Pour permettre au capteur de chargement du siège de passager avant de fonctionner correctement, n'utiliser pas de coussin supplémentaire sur le siège pour vous asseoir. Le capteur risque de ne pas fonctionner correctement car il sera gêné par le coussin additionnel.
- Lorsqu'un petit enfant s'assoit sur le siège du passager avant, il est possible que ni le voyant ni le bip ne s'enclenchent.

## Précautions concernant les dispositifs de sécurité pour enfants

Mazda recommande vivement l'utilisation d'un système de dispositif de sécurité pour enfants, pour tout enfant assez petit pour s'y asseoir.

Aux États-Unis et au Canada, la loi impose l'utilisation de dispositifs de sécurité pour les enfants.

Consulter la réglementation locale, provinciale et fédérale pour les normes spécifiques sur la sécurité des enfants prenant place dans un véhicule.

Quelque soit le type de système de dispositif de sécurité pour enfants adapté, s'assurer d'en choisir un qui sera approprié à l'âge et la taille de l'enfant, respecter toutes les lois nationales et provinciales et suivre les instructions accompagnant le système de dispositif de sécurité pour enfants en question.

Si un enfant est trop grand pour le système de dispositif de sécurité pour enfants, il devrait s'asseoir sur le siège arrière et utiliser la ceinture de sécurité ventrale et le baudrier. Si la portion baudrier de la ceinture passe sur le cou ou le visage de l'enfant, le déplacer vers le centre du véhicule pour les sièges près des portières et près de la boucle à droite si l'enfant est assis sur le siège du centre.

Les statistiques confirment que le siège arrière est l'endroit le plus sécuritaire pour tous les enfants jusqu'à 12 ans, surtout si le véhicule est équipé d'un système de retenue supplémentaire (coussins d'air).

Un système de dispositif de sécurité pour enfants faisant face vers l'arrière du véhicule ne doit **JAMAIS** être utilisé sur le siège avant avec le système de coussin d'air activé. Le siège du passager avant est l'endroit le moins recommandé pour tout autre type de système de dispositif de sécurité pour enfants.

Pour diminuer les risques de blessures causées par le déploiement du coussin d'air côté passager avant, des capteurs de poids du siège du passager avant fonctionnent de pair avec le système de retenue supplémentaire. Ce système désactive les coussins d'air avant et latéral côté passager avant, ainsi que le dispositif de prétension de ceinture de sécurité du passager avant lorsque le poids total assis sur le siège du passager avant est inférieur à environ 30 kg (66 lb).

Lorsqu'un bébé ou jeune enfant prend place sur le siège du passager avant, le système désactive les coussins d'air avant et latéral côté passager avant et le dispositif de prétension de ceinture de sécurité du passager avant, il faut donc s'assurer que le témoin de désactivation du coussin d'air du passager avant s'allume.

## Dispositifs de sécurité pour enfants

---

Même si le coussin d'air côté passager avant est désactivé, Mazda recommande vivement que les enfants soient correctement retenus et que tout système de dispositif de sécurité pour enfants soit correctement fixé sur les sièges arrière qui sont la position la plus sécuritaire pour les enfants.

Pour plus de détails, se référer à “Capteurs de poids du siège du passager avant” (page 2-54).

### PRUDENCE

#### **Utiliser le système de dispositif de sécurité pour enfants de taille correcte:**

*Pour une protection adéquate en cas d'accident ou d'arrêt brusque, l'enfant doit être correctement attaché à l'aide de la ceinture de sécurité ou d'un système de dispositif de sécurité pour enfants suivant son âge et sa taille. Sinon, l'enfant peut subir de graves blessures ou même la mort.*

#### **Suivre les instructions du fabricant et toujours garder le système de dispositif de sécurité pour enfants attaché:**

*Un système de dispositif de sécurité pour enfants qui n'est pas fixé est dangereux. En cas d'arrêt brusque ou de collision, il risque de se déplacer causant de graves blessures ou la mort de l'enfant ou des autres passagers. S'assurer que le système de dispositif de sécurité pour enfants est bien fixé en place suivant les instructions du fabricant du système de dispositif de sécurité pour enfants. Lorsqu'il n'est pas utilisé, le retirer du véhicule ou l'attacher à l'aide d'une ceinture de sécurité, ou le fixer aux DEUX ancrages inférieurs LATCH pour les systèmes de dispositif de sécurité pour enfants de type LATCH et les sangles d'ancrage correspondantes.*

#### **Toujours bien attacher un enfant dans un système de dispositif de sécurité pour enfants adéquat:**

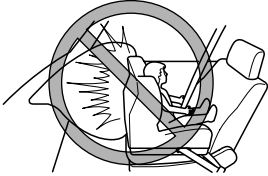
*Le fait de tenir un enfant dans les bras pendant que le véhicule est en mouvement est extrêmement dangereux. Peu importe la force d'une personne, il ou elle ne pourra pas retenir l'enfant en cas d'arrêt brusque ou de collision et cela peut causer de graves blessures ou la mort de l'enfant ou des autres passagers. Même en cas d'accident modéré, l'enfant peut subir les forces du coussin d'air qui peuvent causer de graves blessures ou la mort de l'enfant, ou l'enfant peut être projeté contre un adulte, ce qui pourrait blesser à la fois l'enfant et l'adulte.*

#### **Ne jamais utiliser, sur le siège avant avec un coussin d'air qui risque de se déployer, un système de dispositif de sécurité pour enfants faisant face à l'arrière du véhicule:**

*Les systèmes de dispositif de sécurité faisant face à l'arrière du véhicule installés sur le siège avant sont en fait particulièrement dangereux, même si vous êtes convaincu qu'un coussin d'air de passager avant ne se déploiera pas parce que le témoin de désactivation de coussin d'air du passager avant est allumé.*

## Dispositifs de sécurité pour enfants

*Le dispositif de sécurité peut être cogné par le coussin qui se déploie et poussé violemment vers l'arrière causant de graves blessures ou la mort à l'enfant.*



### **Il est dangereux de faire asseoir un enfant dans un système de dispositif de sécurité pour enfants installé sur le siège du passager avant:**

Les véhicules équipés de capteurs de poids du siège du passager avant sont aussi équipés d'un témoin de désactivation du coussin d'air du passager avant (page 2-39). Même avec les capteurs de poids du siège du passager avant, si vous devez utiliser le siège du passager avant pour y asseoir des enfants, le fait d'asseoir un enfant dans un système de dispositif de sécurité pour enfants sur le siège du passager avant sous les conditions suivantes augmente le danger du déploiement du coussin d'air côté passager avant, ce qui peut causer un grave risque de blessures ou de mort à l'enfant.

- Le poids total assis de l'enfant avec le système de dispositif de sécurité pour enfants sur le siège du passager avant est environ 30 kg (66 lb) ou plus.
- Des bagages ou autres articles sont placés sur le siège avec l'enfant dans le système de dispositif de sécurité pour enfants.
- Un passager arrière ou des bagages poussent ou tirent le dossier du siège du passager avant.
- Un passager arrière pousse vers le haut avec les pieds le siège du passager avant.
- Des bagages ou autres articles sont placés sur le dossier du siège ou accrochés sur l'appuie-tête.
- Le siège est lavé.
- Des liquides ont été renversés sur le siège.
- Le siège du passager avant est déplacé vers l'arrière, faisant pression contre des bagages ou autres articles placés derrière.
- Le dossier du siège du passager avant touche au siège arrière.
- Des bagages ou autres articles sont placés entre le siège du passager avant et le siège du conducteur.
- Des accessoires, qui peuvent augmenter le poids total assis sur le siège du passager avant, sont fixés sur le siège du passager avant.

Les positions désignées avec ceintures de sécurité sur les sièges arrière sont les endroits les plus sécuritaires pour des enfants. S'assurer de toujours utiliser des ceintures de sécurité et des systèmes de dispositif de sécurité pour enfants.

## Dispositifs de sécurité pour enfants

---

**Ne pas laisser un enfant ou un autre passager se pencher par la vitre latérale ou s'appuyer contre celle-ci dans un véhicule équipé de coussins d'air latéraux et rideaux de sécurité gonflables:**

Il est dangereux de laisser une personne se pencher par la vitre latérale ou s'appuyer contre celle-ci, contre la partie du tableau de bord située à l'avant du passager avant, contre les montants des vitres avant et arrière, ainsi que contre les deux côtés du bord du toit où les coussins d'air latéraux et rideaux de sécurité gonflables se gonflent, même si un système de dispositif de sécurité pour enfants est en place. L'impact du gonflement du coussin d'air latéral ou d'un rideau de sécurité peut causer des blessures graves ou la mort d'un enfant mal positionné. De plus, le fait de se pencher sur ou contre la portière avant peut bloquer le déploiement des coussins d'air latéraux et des rideaux de sécurité et éliminer les avantages de la protection supplémentaire. Avec le coussin d'air avant et le coussin d'air latéral qui se déploie du siège avant, le siège arrière est le meilleur endroit pour des enfants qui risquent de s'endormir. Veiller à ne pas laisser un enfant se pencher sur ou contre la vitre latérale, même s'il est attaché dans un système de dispositif de sécurité pour enfants.

**Ne jamais utiliser une ceinture de sécurité pour attacher plus d'une personne à la fois:**

L'utilisation d'une ceinture de sécurité pour plus d'une personne à la fois est dangereuse. Toute ceinture de sécurité utilisée de cette façon ne peut pas distribuer correctement les forces d'un impact et les deux passagers risquent d'être écrasés l'un contre l'autre et gravement blessés ou tués. Ne jamais utiliser une ceinture de sécurité pour plus d'une personne à la fois et veiller toujours à ce que chaque occupant ait bien attaché sa ceinture.

### ATTENTION

Une ceinture de sécurité ou un système de dispositif de sécurité pour enfants peut devenir très chaud dans un véhicule fermé lorsqu'il fait chaud. Pour éviter de se brûler ou de brûler l'enfant, les vérifier avant de les toucher ou que l'enfant les touche.

### REMARQUE

Ce véhicule Mazda est équipé d'ancrages inférieurs LATCH pour la fixation de systèmes de dispositif de sécurité pour enfants de type LATCH spécialement conçus, sur le siège arrière. Lors de l'utilisation de ces ancrages pour fixer un système de dispositif de sécurité pour enfants, se référer à "Système de dispositif de sécurité pour enfants de type LATCH" (page 2-41).

## Dispositifs de sécurité pour enfants

### Installation de systèmes de dispositif de sécurité pour enfants

Les statistiques sur les accidents indiquent qu'un enfant est plus en sécurité sur le siège arrière. Le siège du passager avant est le plus mauvais choix pour tout enfant de moins de 12 ans et pour un système de dispositif de sécurité pour enfants faisant face vers l'arrière, il est extrêmement dangereux.

Certains systèmes de dispositif de sécurité pour enfants sont équipés de sangles d'ancrage et pour être efficaces ils doivent donc être installés sur des sièges qui peuvent accommoder les ancrages. Dans ce véhicule Mazda, des systèmes de dispositif de sécurité pour enfants équipés de sangles d'ancrage ne peuvent être installés qu'aux trois positions du siège arrière.

Même si votre véhicule est doté de capteurs de poids de siège passager avant (page 2-54) qui désactivent automatiquement le coussin d'air du siège passager avant, le siège arrière est l'endroit le plus sûr pour les enfants de tout âge et de toute taille.

Certains systèmes de dispositif de sécurité pour enfants utilisent des fixations spéciales de type LATCH; se référer à “Système de dispositif de sécurité pour enfants de type LATCH” (page 2-41).

### PRUDENCE

**Les systèmes de dispositif de sécurité pour enfants équipés de sangles d'ancrage ne peuvent être installés que sur le siège arrière équipés de supports d'ancrage:**

*L'installation d'un système de dispositif de sécurité pour enfants équipé de sangles d'ancrage sur le siège du passager avant annule la conception sécuritaire du système et entraînera un plus grand risque de blessures graves si le système de dispositif de sécurité pour enfants se déplace vers l'avant sans être retenu par la sangle d'ancrage.*

*Placer tout système de dispositif de sécurité pour enfants équipé de sangles d'ancrage sur un siège qui peut accommoder un ancrage.*

## Dispositifs de sécurité pour enfants

### ▼ Installation du système de dispositif de sécurité pour enfants sur le siège arrière

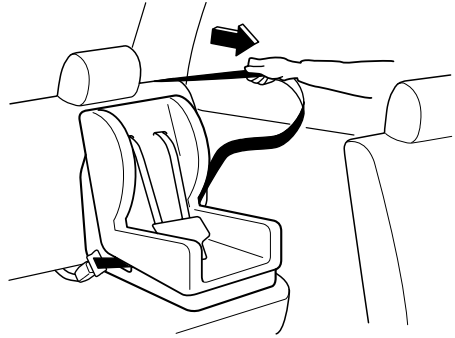
Suivre ces instructions lors de l'utilisation d'un système de dispositif de sécurité pour enfants, à moins de fixer un système de dispositif de sécurité pour enfants de type LATCH aux ancrages inférieurs LATCH. Se référer à “Système de dispositif de sécurité pour enfants de type LATCH” (page 2-41).

#### **REMARQUE**

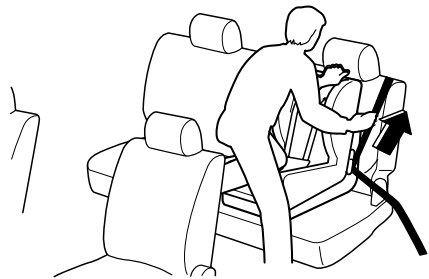
*Suivre à la lettre les instructions fournies par le fabricant du système de dispositif de sécurité pour enfants. En cas de doute au sujet du système ou de l'ancrage LATCH, vérifier dans les instructions du fabricant du système de dispositif de sécurité pour enfants et les suivre exactement. Selon le type de système de dispositif de sécurité pour enfants, il est possible qu'un système de type LATCH soit utilisé à la place des ceintures de sécurité ou, si la ceinture se trouve sur la poitrine de l'enfant, il est possible que l'utilisation du mode de blocage automatique soit déconseillée.*

1. S'assurer que le dossier du siège est solidement verrouillé en le poussant et le tirant jusqu'à ce qu'il soit complètement verrouillé.
2. Fixer le système de dispositif de sécurité pour enfants avec la portion ventrale de la ceinture ventrale-baudrier. Se reporter aux instructions du fabricant du système de dispositif de sécurité pour enfants pour les endroits où la ceinture doit passer.

3. Pour mettre l'enrouleur en mode de blocage automatique, tirer complètement la portion baudrier de la ceinture jusqu'à ce qu'elle soit complètement déroulée.



4. Placer le système de dispositif de sécurité pour enfants fermement sur le siège du véhicule. S'assurer que la ceinture se rétracte et serre le système de dispositif de sécurité pour enfants. Pendant que la courroie est enroulée, un déclic se fera entendre sur l'enrouleur lorsqu'il est en mode de blocage automatique. Si la ceinture ne bloque pas le système de dispositif de sécurité pour enfants fermement, répéter cette étape.





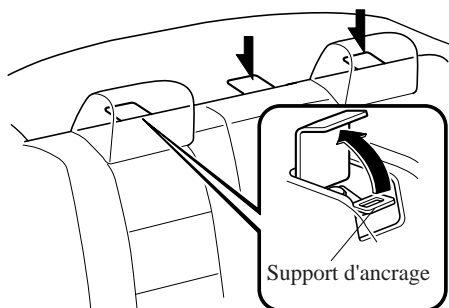
## Dispositifs de sécurité pour enfants

### REMARQUE

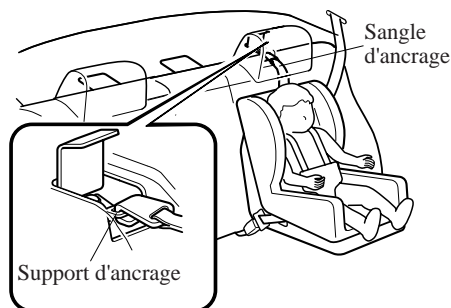
Inspecter cette fonction avant chaque utilisation du système de dispositif de sécurité pour enfants. Il ne devrait pas être possible de tirer la courroie hors de l'enrouleur s'il est en mode de blocage automatique. Lorsque le système de dispositif de sécurité pour enfants est retiré, s'assurer de rétracter la ceinture complètement pour remettre l'enrouleur en mode de blocage d'urgence avant qu'un passager n'utilise la ceinture.

- Si le système de dispositif de sécurité pour enfants requiert l'utilisation d'une sangle d'ancrage, accrocher et serrer la sangle d'ancrage après le relèvement de l'appuie-tête (sauf position centrale) suivant les instructions du fabricant.

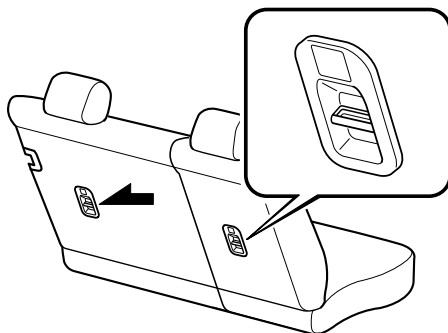
### Emplacement du support d'ancrage (4 portes)



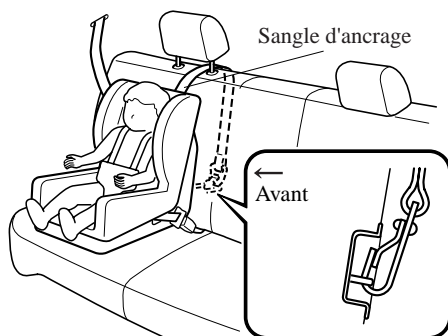
### Position de la sangle d'ancrage (4 portes)



### Emplacement du support d'ancrage (Position côtés portière 5 portes)

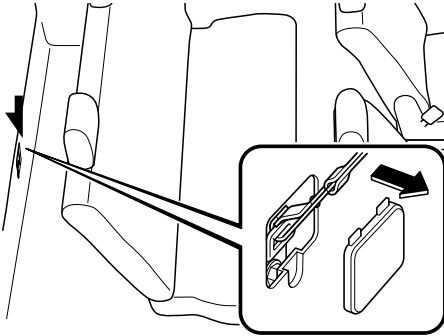


### Position de la sangle d'ancrage (Position côté portière 5 portes)

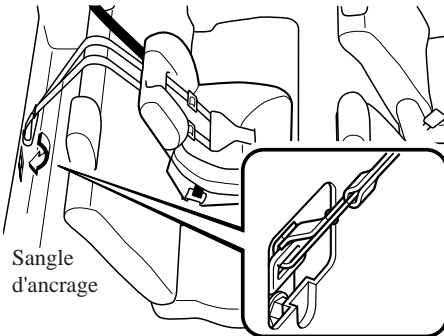


## Dispositifs de sécurité pour enfants

### Emplacement du support d'ancrage (Position centrale 5 portes)



### Position de la sangle d'ancrage (Position centrale 5 portes)



### **! PRUDENCE**

**N'utiliser les ensembles d'ancrage ou les points d'ancrage que pour fixer un système de dispositif de sécurité pour enfants:**

L'utilisation de la courroie ou des points d'ancrage dans un but autre que la fixation d'un système de dispositif de sécurité pour enfants est dangereuse. Les ensembles d'ancrage ou les points d'ancrage risquent de s'affaiblir ou de s'endommager et entraîner des blessures.

**Faire toujours passer la sangle d'ancrage entre l'appuie-tête et le dossier du siège (Sauf position centrale):**

Le fait de passer la sangle d'ancrage par le haut de l'appuie-tête est dangereux. En cas de collision, la sangle d'ancrage peut glisser de l'appuie-tête et le système de dispositif de sécurité pour enfants ne sera pas correctement retenu. Le dispositif de sécurité pour enfants peut bouger, ce qui peut entraîner la mort ou une blessure de l'enfant.

**Toujours attacher la sangle d'ancrage à la position de crochet d'ancrage correcte:**

Attacher la sangle d'ancrage à la position de crochet d'ancrage incorrecte est dangereux. En cas de collision, la sangle d'ancrage peut glisser et le système de dispositif de sécurité pour enfants ne sera pas correctement retenu. Le dispositif de sécurité pour enfants peut bouger, ce qui peut entraîner la mort ou une blessure de l'enfant.

## Dispositifs de sécurité pour enfants

### ▼ Si un enfant doit absolument être assis sur le siège avant

Si tous les enfants ne peuvent pas être assis sur le siège arrière, s'assurer des mettre le plus petit à l'arrière et que le plus grand assis à l'avant porte le baudrier correctement sur l'épaule.

Ne JAMAIS utiliser de système de dispositif de sécurité pour enfants faisant face vers l'arrière sur un siège de passager avant même avec le véhicule équipé de capteur de poids du siège.

Aussi, ce siège ne peut pas être utilisé pour des systèmes de dispositif de sécurité pour enfants équipés de sangles d'ancrage qui doivent être installés sur l'un des sièges arrière à une position avec ancrage. De même, un système de dispositif de sécurité pour enfants de type LATCH ne peut pas être fixé sur le siège du passager avant et doit être installé sur le siège arrière.

Ne pas permettre à quelqu'un de dormir contre la vitre latérale si le siège est équipé du coussin d'air latéral et du rideau gonflable offert en option, car il risque de causer de graves blessures à tout passager qui ne serait pas correctement assis sur le siège. Étant donné que les enfants dorment souvent en voiture, il est recommandé de les asseoir sur un siège arrière. Si l'installation sur le siège avant du système de dispositif de sécurité pour enfants est inévitable, suivre ces instructions lors de l'utilisation d'un système de dispositif de sécurité pour enfants faisant face vers l'avant sur le siège du passager avant.

### REMARQUE

- Pour vérifier si les sièges avant sont équipés de coussins d'air latéraux: Les véhicules Mazda équipés de coussins d'air latéraux possèdent une étiquette "SRS AIRBAG" apposée sur le côté extérieur de chacun des sièges avant.
- Pour savoir si le véhicule est équipé de rideaux de sécurité gonflables: Les véhicules Mazda équipés du rideau de sécurité gonflable comportent une mention "SRS AIRBAG" marquée sur les montants de fenêtres le long du bord du pavillon.

### PRUDENCE

**Faire coulisser le siège du passager avant vers l'arrière au maximum s'il est absolument nécessaire d'installer un système de dispositif de sécurité pour enfants faisant face à l'avant sur celui-ci:**

*Étant donné que le véhicule est équipé de coussins d'air avant et encore plus s'il est équipé de coussins d'air latéraux, un système de dispositif de sécurité pour enfants faisant face vers l'avant ne devrait être installé sur le siège du passager avant que si cela est absolument nécessaire.*

*Même si le témoin de désactivation du coussin d'air du passager avant est allumé, faire toujours coulisser le siège du passager avant vers l'arrière au maximum, car la force du coussin d'air qui se déploie peut causer de graves blessures ou même la mort de l'enfant.*

## Dispositifs de sécurité pour enfants

---

**Ne jamais utiliser, sur le siège avant avec un coussin d'air qui risque de se déployer, un système de dispositif de sécurité pour enfants faisant face à l'arrière du véhicule:**

*Un système de dispositif de sécurité pour enfants faisant face vers l'arrière sur le siège du passager avant est particulièrement dangereux.*

*Même en cas de collision modérée, le dispositif de sécurité peut être cogné par le coussin qui se déploie et poussé violemment vers l'arrière, ce qui pourrait blesser gravement ou mortellement l'enfant. Même si l'on estime que le coussin d'air du passager avant ne se déploiera pas sur la base du fait que le témoin de désactivation du coussin d'air du passager avant est allumé.*

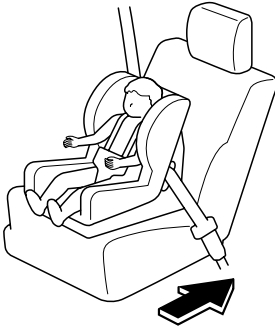
**Ne pas laisser un enfant ou un autre passager se pencher par la vitre latérale ou s'appuyer contre celle-ci dans un véhicule équipé de coussins d'air latéraux et rideaux de sécurité gonflables:**

*Il est dangereux de laisser une personne se pencher par la vitre latérale ou s'appuyer contre celle-ci, contre la partie du tableau de bord située à l'avant du passager avant, contre les montants des vitres avant et arrière, ainsi que contre les deux côtés du bord du toit où les coussins d'air latéraux et rideaux de sécurité gonflables se gonflent, même si un système de dispositif de sécurité pour enfants est en place. L'impact du gonflement du coussin d'air latéral ou d'un rideau de sécurité peut causer des blessures graves ou la mort d'un enfant mal positionné. De plus, le fait de se pencher sur ou contre la portière avant peut bloquer le déploiement des coussins d'air latéraux et des rideaux de sécurité et éliminer les avantages de la protection supplémentaire. Avec le coussin d'air avant et le coussin d'air latéral qui se déploie du siège avant, le siège arrière est le meilleur endroit pour des enfants qui risquent de s'endormir. Veiller à ne pas laisser un enfant se pencher sur ou contre la vitre latérale, même s'il est attaché dans un système de dispositif de sécurité pour enfants.*

## Dispositifs de sécurité pour enfants

### ▼ Installation du système de dispositif de sécurité pour enfants sur le siège du passager avant

1. Faire coulisser le siège au maximum vers l'arrière.



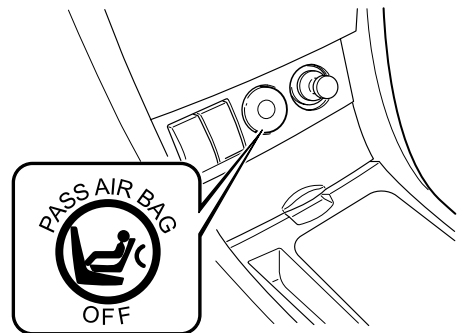
2. Fixer le système de dispositif de sécurité pour enfants avec la portion ventrale de la ceinture ventrale-baudrier. Se reporter aux instructions du fabricant du système de dispositif de sécurité pour enfants pour les endroits où la ceinture doit passer.
3. Pour mettre l'enrouleur en mode de blocage automatique, tirer complètement la portion baudrier de la ceinture jusqu'à ce qu'elle soit complètement déroulée.
4. Placer le système de dispositif de sécurité pour enfants fermement sur le siège du véhicule. S'assurer que la ceinture se rétracte et serre le système de dispositif de sécurité pour enfants. Pendant que la courroie est enroulée, un déclic se fera entendre sur l'enrouleur lorsqu'il est en mode de blocage automatique. Si la ceinture ne bloque pas le système de dispositif de sécurité pour enfants fermement, répéter ces deux dernières étapes.

### REMARQUE

- Inspecter cette fonction avant chaque utilisation du système de dispositif de sécurité pour enfants. Il ne devrait pas être possible de tirer la courroie hors de l'enrouleur s'il est en mode de blocage automatique. Lorsque le système de dispositif de sécurité pour enfants est retiré, s'assurer de rétracter la ceinture complètement pour remettre l'enrouleur en mode de blocage d'urgence avant qu'un passager n'utilise la ceinture.
- Suivre à la lettre les instructions fournies par le fabricant du système de dispositif de sécurité pour enfants. Suivant le type de système de dispositif de sécurité pour enfants, il peut ne pas utiliser des ceintures de sécurité en mode de blocage automatique.

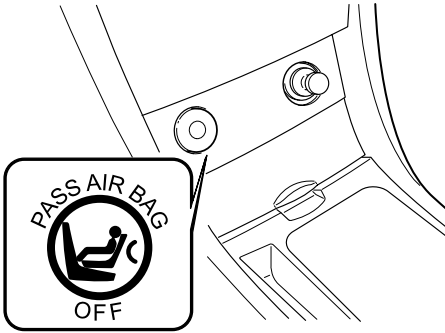
5. S'assurer que le témoin de désactivation du coussin d'air du passager avant s'allume après avoir installé un système de dispositif de sécurité pour enfants sur le siège du passager avant. Se référer à Témoin de désactivation du coussin d'air du passager avant à la page 2-54.

### Avec chauffage de siège



## Dispositifs de sécurité pour enfants

### Sans chauffage de siège



### **! PRUDENCE**

**Ne pas faire asseoir un enfant dans un système de dispositif de sécurité pour enfants installé sur le siège du passager avant si le témoin de désactivation du coussin d'air du passager avant n'est pas allumé:**

Bien qu'il soit toujours mieux d'installer un système de dispositif de sécurité pour enfants sur le siège arrière, il est impératif qu'un système de dispositif de sécurité pour enfants **UNIQUEMENT** soit utilisé sur le siège du passager avant si le témoin de désactivation s'allume lorsque l'enfant est assis dans le système de dispositif de sécurité pour enfants (page 2-54). Le fait d'asseoir un enfant dans un système de dispositif de sécurité pour enfants installé sur le siège du passager avant avec le témoin de désactivation du coussin d'air du passager avant non allumé est dangereux. Si ce témoin ne s'allume pas même lorsque le poids total assis est inférieur à environ 30 kg (66 lb), cela signifie que les coussins d'air avant et latéral côté passager avant et le système de dispositif de prétension

de ceinture de sécurité sont prêts au déploiement. Si un accident déploie les coussins d'air, tout enfant dans un système de dispositif de sécurité pour enfants assis sur le siège du passager avant pourrait subir de graves blessures ou la mort. Si ce témoin ne s'allume pas après qu'on a fait asseoir un enfant dans un système de dispositif de sécurité pour enfants sur le siège du passager avant, faire asseoir l'enfant dans un système de dispositif de sécurité pour enfants sur le siège arrière et s'adresser à un concessionnaire agréé Mazda dès que possible.

## Dispositifs de sécurité pour enfants

### Système de dispositif de sécurité pour enfants de type LATCH

Ce véhicule Mazda est équipé d'ancrages inférieurs LATCH pour la fixation de systèmes de dispositif de sécurité pour enfants de type LATCH spécialement conçus, sur le siège arrière. Les deux ancrages doivent être utilisés, sinon le siège bougera et sera dangereux pour l'enfant s'y trouvant. Certains systèmes de dispositif de sécurité pour enfants de type LATCH doivent aussi être fixés avec une sangle d'ancrage pour être correctement fixés. S'ils sont équipés d'une sangle d'ancrage elle doit être utilisée pour assurer la sécurité de l'enfant.

#### PRUDENCE

**Suivre les instructions du fabricant pour l'utilisation du système de dispositif de sécurité pour enfants:**

*Un système de dispositif de sécurité pour enfants qui n'est pas fixé est dangereux. En cas d'arrêt brusque ou de collision, il risque de se déplacer causant de graves blessures ou la mort de l'enfant ou des autres passagers. S'assurer que le système de dispositif de sécurité pour enfants est bien fixé en place suivant les instructions du fabricant du système de dispositif de sécurité pour enfants.*

**Ne jamais attacher deux systèmes de dispositif de sécurité pour enfants au même ancrage inférieur LATCH:**

*Le fait d'attacher deux systèmes de dispositif de sécurité pour enfants au même ancrage inférieur LATCH est dangereux. En cas de collision, un ancrage risquera de ne pas être assez solide pour retenir deux fixations de système de dispositif de sécurité pour enfants et de se casser, causant de graves blessures ou la mort. Si le siège est utilisé pour un autre système de dispositif de sécurité pour enfants lorsqu'un ancrage inférieur LATCH côté portière est utilisé, utiliser les ceintures centrales et la sangle d'ancrage pour fixer le siège.*

**S'assurer que le système de dispositif de sécurité pour enfants est bien fixé:**

*Un système de dispositif de sécurité pour enfants qui n'est pas fixé est dangereux. En cas d'arrêt brusque ou de collision, il risque de se déplacer causant de graves blessures ou la mort de l'enfant ou des autres passagers. Suivre les instructions du fabricant du système de dispositif de sécurité pour enfants sur les endroits de passage de la ceinture pour fixer le siège comme si un enfant s'y trouvait, pour que personne ne mette un enfant dans un dispositif de sécurité pour enfants qui n'est pas correctement fixé. Lorsqu'il n'est pas utilisé, le retirer du véhicule ou l'attacher à l'aide d'une ceinture de sécurité, ou le fixer aux DEUX ancrages inférieurs LATCH pour les systèmes de dispositif de sécurité pour enfants de type LATCH.*

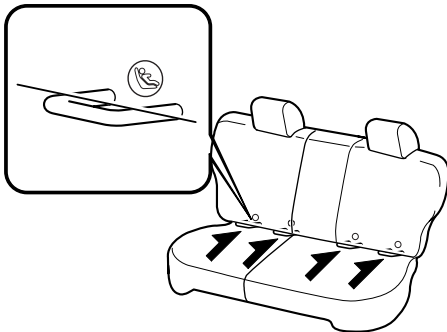
## Dispositifs de sécurité pour enfants

**S'assurer que les ceintures de sécurité ou autres objets étrangers ne se trouvent pas près ou sur le système de dispositif de sécurité pour enfants de type LATCH:**

Le fait de ne pas respecter les instructions du fabricant concernant l'installation du système de dispositif de sécurité pour enfants lors de son installation est dangereux. Si les ceintures de sécurité ou autres objets étrangers empêchent le système de dispositif de sécurité pour enfants d'être correctement fixé aux ancrages inférieurs LATCH, et que le système de dispositif de sécurité pour enfants est installé incorrectement, le système de dispositif de sécurité pour enfants risque de bouger en cas d'arrêt brusque ou de collision causant de graves blessures ou la mort de l'enfant ou d'autres occupants du véhicule. Lors de l'installation d'un système de dispositif de sécurité pour enfants, s'assurer que les ceintures de sécurité ou autres objets étrangers ne se trouvent pas près ou sur les ancrages inférieurs LATCH. Toujours suivre les instructions du fabricant du système de dispositif de sécurité pour enfants.

### ▼ Méthode d'installation d'un système de dispositif de sécurité pour enfants (Sièges arrière côtés portières)

1. S'assurer que le dossier du siège est solidement verrouillé en le poussant et le tirant jusqu'à ce qu'il soit complètement verrouillé.
2. Ouvrir l'espace entre le coussin et le dossier du siège légèrement pour vérifier les emplacements des ancrages inférieurs LATCH.



### REMARQUE

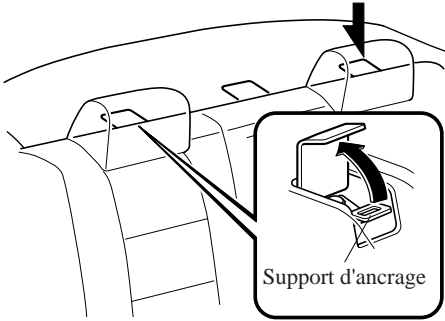
Les repères au-dessus des ancrages inférieurs LATCH indiquent les emplacements des ancrages inférieurs LATCH pour la fixation de système de dispositif de sécurité pour enfants.

3. Fixer le siège à l'aide des DEUX ancrages inférieurs LATCH, en suivant les instructions du fabricant du système de dispositif de sécurité pour enfants. Tirer sur le système de dispositif de sécurité pour enfants de manière à vérifier que les deux ancrages sont engagés.
4. Si le système de dispositif de sécurité pour enfants est équipé d'un ancrage, alors il est très important de fixer correctement l'ancrage pour assurer la sécurité de l'enfant. Suivre soigneusement les instructions fournies par le fabricant du système de dispositif de sécurité pour enfants lorsque vous installez les ancrages.

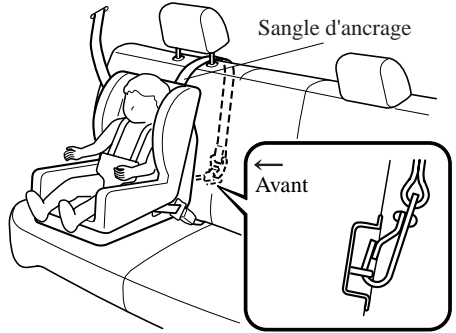


# Dispositifs de sécurité pour enfants

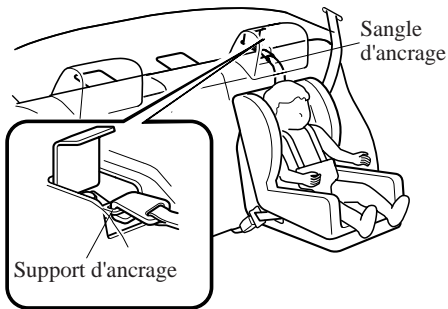
## Emplacement du support d'ancrage (4 portes)



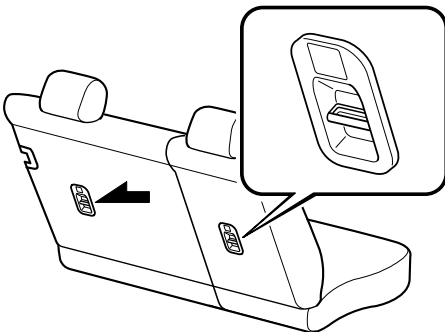
## Position de la sangle d'ancrage (5 portes)



## Position de la sangle d'ancrage (4 portes)



## Emplacement du support d'ancrage (5 portes)



## Dispositifs de sécurité pour enfants

---

### PRUDENCE

**N'utiliser les ensembles d'ancrage ou les points d'ancrage que pour fixer un système de dispositif de sécurité pour enfants:**

*L'utilisation de la courroie ou des points d'ancrage dans un but autre que la fixation d'un système de dispositif de sécurité pour enfants est dangereuse. Les ensembles d'ancrage ou les points d'ancrage risquent de s'affaiblir ou de s'endommager et entraîner des blessures.*

**Faire toujours passer la sangle d'ancrage entre l'appuie-tête et le dossier du siège:**

*Le fait de passer la sangle d'ancrage par le haut de l'appuie-tête est dangereux. En cas de collision, la sangle d'ancrage peut glisser de l'appuie-tête et le système de dispositif de sécurité pour enfants ne sera pas correctement retenu. Le dispositif de sécurité pour enfants peut bouger, ce qui peut entraîner la mort ou une blessure de l'enfant.*

**Toujours attacher la sangle d'ancrage à la position de crochet d'ancrage correcte:**

*Attacher la sangle d'ancrage à la position de crochet d'ancrage incorrecte est dangereux. En cas de collision, la sangle d'ancrage peut glisser et le système de dispositif de sécurité pour enfants ne sera pas correctement retenu. Le dispositif de sécurité pour enfants peut bouger, ce qui peut entraîner la mort ou une blessure de l'enfant.*

### ▼ Méthode d'installation d'un système de dispositif de sécurité pour enfants (Siège arrière au centre)

Les ancrages inférieurs LATCH au centre du siège arrière sont beaucoup plus séparés que les ensembles d'ancrages inférieurs LATCH pour système de dispositif de sécurité pour enfants aux autres positions. Les systèmes de dispositif de sécurité pour enfants avec des fixations LATCH rigides ne peuvent pas être installés au centre du siège arrière. Certains systèmes de dispositif de sécurité pour enfants de type LATCH peuvent être placés au centre du siège arrière et pourront être fixés aux ancrages inférieurs LATCH qui sont séparés de 400 mm (15,75 po.). Les systèmes de dispositif de sécurité pour enfants compatibles avec les ancrages LATCH (avec fixations sur la ceinture) peuvent être utilisés à cette position seulement si les instructions du fabricant accompagnant le système de dispositif de sécurité pour enfants indiquent que le système de dispositif de sécurité pour enfants peut être installé à l'aide d'ancrages inférieurs LATCH qui sont séparés de 400 mm (15,75 po.). Ne pas attacher deux systèmes de dispositif de sécurité pour enfants au même ancrage inférieur LATCH. Si un système de dispositif de sécurité pour enfants est équipé d'une sangle d'ancrage, elle doit aussi être utilisée pour une sécurité optimale de l'enfant.

## Dispositifs de sécurité pour enfants

### ⚠ PRUDENCE

**N'utiliser les ensembles d'ancrage ou les points d'ancrage que pour fixer un système de dispositif de sécurité pour enfants:**

*L'utilisation de la courroie ou des points d'ancrage dans un but autre que la fixation d'un système de dispositif de sécurité pour enfants est dangereuse. Les ensembles d'ancrage ou les points d'ancrage risquent de s'affaiblir ou de s'endommager et entraîner des blessures.*

**Toujours attacher la sangle d'ancrage à la position de crochet d'ancrage correcte:**

*Attacher la sangle d'ancrage à la position de crochet d'ancrage incorrecte est dangereux. En cas de collision, la sangle d'ancrage peut glisser et le système de dispositif de sécurité pour enfants ne sera pas correctement retenu. Le dispositif de sécurité pour enfants peut bouger, ce qui peut entraîner la mort ou une blessure de l'enfant.*

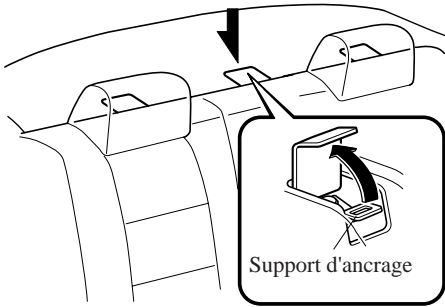
1. S'assurer que le dossier du siège est solidement verrouillé en le poussant et le tirant jusqu'à ce qu'il soit complètement verrouillé.
2. Ouvrir l'espace entre le coussin et le dossier du siège légèrement pour vérifier les emplacements des ancrages inférieurs LATCH.

### REMARQUE

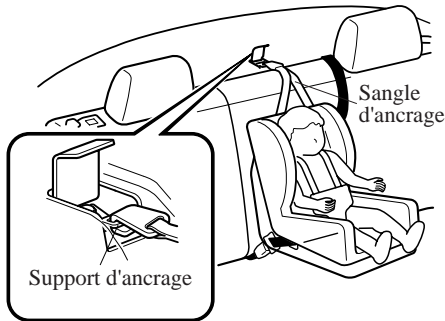
*Les repères au-dessus des ancrages inférieurs LATCH indiquent les emplacements des ancrages inférieurs LATCH pour la fixation de système de dispositif de sécurité pour enfants.*

## Dispositifs de sécurité pour enfants

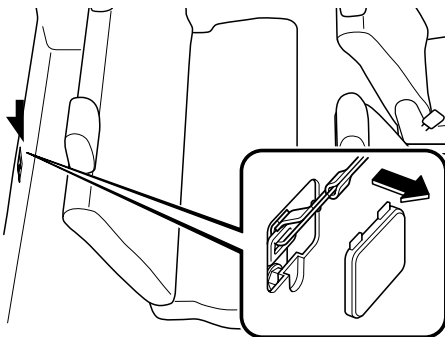
### Emplacement du support d'ancrage (4 portes)



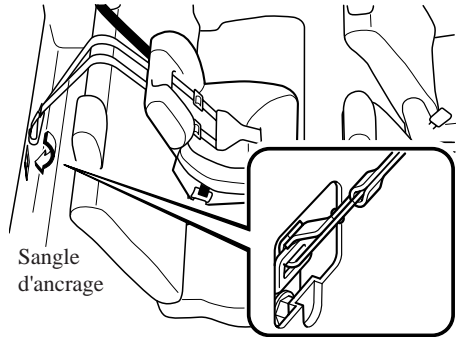
### Position de la sangle d'ancrage (4 portes)



### Emplacement du support d'ancrage (5 portes)



### Position de la sangle d'ancrage (5 portes)



## Systèmes de retenue supplémentaire à coussins d'air

### Précautions concernant les systèmes de retenue supplémentaire

Les systèmes de retenue supplémentaires (SRS) avant et latéraux comprennent jusqu'à 6 coussins d'air. **Les indicateurs d'emplacement "SRS AIRBAG" permettent de localiser les différents coussins d'air.** Ces indicateurs sont visibles dans la zone où les coussins d'air sont installés.

Les coussins d'air sont installés aux emplacements suivants:

- Le centre du volant de direction (coussin d'air côté conducteur)
- Le tableau de bord côté passager avant (coussin d'air côté passager avant)
- Les côtés extérieurs des dossiers des sièges avant (coussins d'air latéraux) \*
- Les montants de vitres avant et arrière, et le bord du pavillon des deux côtés (rideaux de sécurité gonflables) \*

Ces systèmes fonctionnent indépendamment suivant le type d'accident; si le véhicule est équipé de coussins d'air latéraux et de rideaux de sécurité gonflables, les coussins d'air latéraux et les rideaux de sécurité gonflables ne se déploieront probablement pas ensembles des deux côtés lors d'un accident car un véhicule n'est pas, en général, percuté des deux côtés. Les coussins d'air latéraux et les rideaux de sécurité gonflables fonctionnent ensembles, mais ils ne se déploient pas normalement dans un type d'accident qui déploie les coussins d'air avant, à moins que le véhicule ne subisse une combinaison de chocs frontaux et latéraux.

Les systèmes de retenue supplémentaire à coussins d'air sont conçus pour fournir une protection supplémentaire aux occupants des sièges avant seulement dans certaines situations et aux occupants des sièges arrière côtés portières lors d'une collision latérale, et donc les ceintures de sécurité sont toujours importantes pour:

Sans l'utilisation des ceintures de sécurité, les coussins d'air ne peuvent pas fournir une protection adéquate lors d'un accident. L'utilisation des ceintures de sécurité est nécessaire pour:

- Éviter que le passager ne soit projeté contre le coussin d'air qui se gonfle.
- Réduire les risques de blessures en cas d'accident non pris en compte pour le déploiement du coussin d'air, comme lorsque le véhicule capote, ou lors d'une collision arrière.
- Réduire les risques de blessures en cas de collision frontale ou latérale qui ne serait pas assez sévère pour déployer le coussin d'air.
- Réduire les risques d'éjection à l'extérieur du véhicule.
- Réduire les risques de blessures à la partie inférieure du corps et les jambes en cas d'accident, car les coussins d'air ne fournissent pas de protection pour ces parties du corps.
- Maintenir le conducteur à une position qui permet un meilleur contrôle du véhicule.

## Systèmes de retenue supplémentaire à coussins d'air

---

Les petits enfants doivent être protégés par un système de dispositif de sécurité pour enfants, conformément aux lois en vigueur dans chaque région. Dans certaines régions, les enfants plus grands doivent aussi utiliser un système de dispositif de sécurité pour enfants (page 2-29).

Choisir avec attention le système de dispositif de sécurité pour enfants nécessaire pour l'enfant et respecter les directives d'installation indiquées dans ce manuel, ainsi que celles fournies par le fabricant du système de dispositif de sécurité pour enfants.

### **⚠ PRUDENCE**

**Les occupants des véhicules équipés de coussins d'air doivent attacher leur ceinture de sécurité:**

*Le fait de compter sur la seule protection des coussins d'air en cas d'accident est dangereux. Les coussins d'air seuls peuvent ne pas éviter des blessures graves. Les coussins d'air appropriés se déploieront normalement que lors de la première collision, semi-frontale ou latérale d'une force modérée ou plus. Tous les passagers du véhicule doivent porter la ceinture de sécurité.*

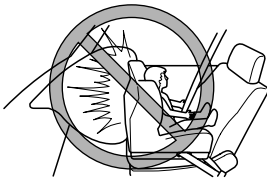
**Les enfants ne doivent pas s'asseoir sur le siège du passager avant:**

*Le fait d'asseoir un enfant de 12 ans ou moins sur le siège avant est dangereux. L'enfant peut être frappé par le coussin d'air s'il se déploie et subir de graves blessures ou même la mort. Même si le témoin de désactivation du coussin d'air du passager avant s'allume, placer toujours le siège du passager avant le plus loin possible vers l'arrière. Un enfant endormi est susceptible d'appuyer sa tête contre la portière et d'être cogné par le coussin d'air latéral en cas de collision modérée du côté droit. Autant que possible, toujours attacher un enfant de 12 ans ou moins sur le siège arrière, à l'aide d'un système de dispositif de sécurité pour enfants approprié suivant l'âge et la taille de l'enfant.*

**Ne jamais utiliser, sur le siège avant avec un coussin d'air qui risque de se déployer, un système de dispositif de sécurité pour enfants faisant face à l'arrière du véhicule:**

*Les systèmes de dispositif de sécurité faisant face à l'arrière du véhicule installés sur le siège avant sont en fait particulièrement dangereux, même si vous êtes convaincu qu'un coussin d'air de passager avant ne se déploiera pas parce que le témoin de désactivation de coussin d'air du passager avant est allumé.*

*Le dispositif de sécurité peut être cogné par le coussin qui se déploie et poussé violemment vers l'arrière causant de graves blessures ou la mort à l'enfant.*



## Systèmes de retenue supplémentaire à coussins d'air

---

### **Ne pas s'asseoir trop près des coussins d'air du conducteur et du passager avant:**

Le fait de s'asseoir trop près des modules de coussins d'air du conducteur et du passager avant, ou de placer les mains ou les pieds dessus, est extrêmement dangereux. Les coussins d'air du conducteur et du passager avant se déploient avec une très grande force et vitesse. De graves blessures peuvent se produire si une personne se trouve trop près. Le conducteur devrait toujours maintenir le volant par l'extérieur. Le passager du siège avant devrait garder les deux pieds sur le plancher. Les occupants des sièges avant devraient régler leur siège vers l'arrière au maximum et toujours s'asseoir droit contre le dossier du siège avec la ceinture de sécurité portée correctement.

### **S'asseoir au centre du siège et attacher correctement sa ceinture de sécurité:**

Le fait de s'asseoir trop près des modules de coussin d'air latéral ou de placer les mains dessus est extrêmement dangereux. Le coussin d'air latéral se déploie avec une très grande force, à haute vitesse, directement du côté extérieur du siège avant, s'étendant le long des portières avant du côté de la collision. De graves blessures peuvent se produire si une personne est assise trop près de la portière ou est appuyée contre la vitre, ou si les occupants des sièges arrière ont les mains sur les côtés du dossier du siège avant. De plus, dormir contre la portière ou se pencher à l'extérieur par la fenêtre du véhicule, peut bloquer le coussin d'air latéral et le rideau de sécurité gonflable et éliminer les avantages de la protection supplémentaire. Laisser assez de place pour le déploiement des coussins d'air latéraux et des rideaux de sécurité gonflables, en s'asseyant au centre du siège lorsque le véhicule est en mouvement, et avec la ceinture de sécurité portée correctement.

### **Ne pas fixer d'objets sur l'endroit ou à proximité de l'endroit où les coussins d'air du conducteur et du passager avant se déploient:**

Le fait de fixer un objet sur les modules de coussins d'air du conducteur et du passager avant, ou de placer un objet devant ceux-ci, est dangereux. En cas d'accident, l'objet pourrait gêner le déploiement du coussin d'air et blesser les passagers.

### **Ne pas fixer d'objets à l'endroit où un coussin d'air latéral se déploie, ou dans la zone environnante:**

Le fait d'attacher des articles sur le siège avant de sorte que le côté extérieur du siège soit couvert est dangereux. En cas d'accident, l'objet peut gêner le fonctionnement du coussin d'air latéral, qui se déploie à partir du côté extérieur des sièges avant, enlevant la protection adéquate des coussins d'air latéraux ou redirigeant de manière dangereuse le coussin d'air latéral. De plus, le coussin d'air risque de se déchirer répandant du gaz.

Ne pas accrocher de filet, de pochette pour cartes ou de sac à dos avec courroies latérales sur les sièges avant. Ne jamais utiliser de housses pour siège sur les sièges avant. Toujours garder les modules de coussins d'air latéraux des sièges avant libres d'objet afin de permettre le déploiement en cas de collision.

## Systèmes de retenue supplémentaire à coussins d'air

---

### **Ne pas fixer d'objets à l'endroit où un rideau de sécurité gonflable se déploie, ou dans la zone environnante:**

Le fait de fixer un objet aux endroits où les rideaux de sécurité gonflables s'activent, comme sur la vitre du pare-brise, les vitres latérales, les montants de vitres avant et arrière et le long du bord du pavillon et des poignées d'assistance est dangereux. En cas d'accident, l'objet peut gêner le fonctionnement du rideau de sécurité gonflable, qui se déploie à partir des montants de vitres avant et arrière et le long du bord du pavillon, enlevant la protection adéquate des rideaux de sécurité gonflables ou en les redirigeant de manière dangereuse. De plus, le coussin d'air risque de se déchirer répandant du gaz.

Ne pas accrocher de cintres ou autres objets aux poignées d'assistance. Utiliser le crochet à manteau pour accrocher des vêtements. Toujours garder les modules de rideaux de sécurité gonflables libres d'objet afin de permettre le déploiement en cas de collision.

### **Ne pas placer de bagages ou d'autres objets sous les sièges avant:**

Il est dangereux de placer des bagages ou d'autres objets sous les sièges avant. Les composants essentiels du système de retenue supplémentaire pourraient être endommagés, et en cas de collision latérale, les coussins d'air adéquats risqueraient de ne pas se déployer, ce qui pourrait causer des blessures graves ou mortelles. Afin d'éviter d'endommager les composants essentiels du système de retenue supplémentaire, ne pas placer de bagages ou autres objets sous les sièges avant.

### **Ne pas toucher aux composantes du système de retenue supplémentaire après le gonflement des coussins d'air:**

Il est dangereux de toucher les composantes du système de retenue supplémentaire après que les coussins d'air se soient gonflés. Immédiatement après le gonflage, ils sont très chauds. On risque de se brûler.

### **Ne jamais installer d'équipement à l'avant du véhicule:**

L'installation d'équipement à l'avant, comme une barre de protection frontale (barre kangourou, barre de poussée, ou autres dispositifs similaires), un chasse-neige ou un treuil, est dangereuse. Le système de capteur des coussins d'air peut être affecté. Ceci peut déclencher les coussins d'air accidentellement, ou cela peut empêcher les coussins d'air de se déployer lors d'un accident. Les passagers avant risqueraient de subir de graves blessures.

### **Ne pas modifier la suspension:**

Le fait de modifier la suspension du véhicule est dangereux. Si la hauteur du véhicule ou l'amortissement de la suspension est modifié, le véhicule ne pourra pas détecter une collision correctement, entraînant un déploiement des coussins d'air incorrect ou inattendu et le risque de blessures graves.



## Systèmes de retenue supplémentaire à coussins d'air

---

### **Ne pas modifier le système de retenue supplémentaire:**

La modification de composantes ou du câblage du système de retenue supplémentaire est dangereuse. Il pourrait être actionné accidentellement ou rendu inopérant. N'apporter aucune modification au système de retenue supplémentaire. Cela comprend l'installation de moulures, décorations ou autres sur les modules de coussins d'air. Et cela inclus aussi l'installation d'équipements électriques sur ou près des composantes et du câblage du système. Un concessionnaire agréé Mazda peut fournir l'entretien adéquat requis lors du retrait et de l'installation des sièges avant. Il est important de protéger le câblage et les connexions des coussins d'air de sorte que les coussins d'air ne se déploient pas accidentellement, le capteur de position du siège conducteur et les capteurs de poids du siège passager avant ne sont pas endommagés et que la connexion des coussins d'air des sièges ne soit pas endommagée.

### **REMARQUE**

- *Lorsqu'un coussin d'air se déploie, un bruit de gonflement fort sera entendu et de la fumée sera émise. Ceci ne devrait pas causer de blessures, cependant la texture du matériel des coussins d'air peut causer une légère abrasion de la peau sur les endroits du corps non couverts par des vêtements.*
- *En cas de revente de ce véhicule Mazda, nous vous demandons d'avertir le nouveau propriétaire que le véhicule est équipé de systèmes de retenue supplémentaire et qu'il ou elle doit se familiariser avec toutes les instructions, concernant les systèmes, fournies dans ce manuel Conduite et Entretien.*

## Systèmes de retenue supplémentaire à coussins d'air

### Composants du système de retenue supplémentaire

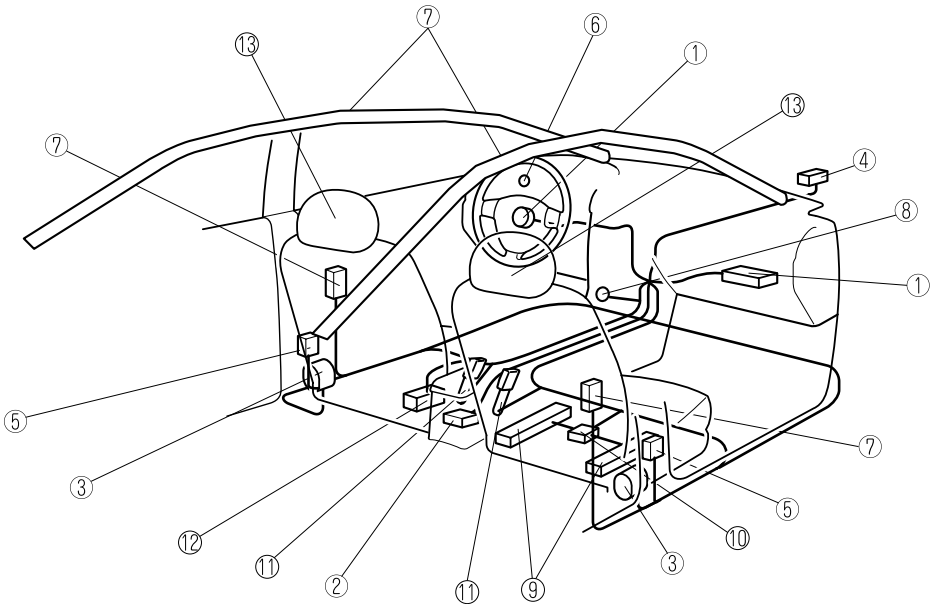
Le système de retenue supplémentaire se compose de deux sous-systèmes principaux:

- Le système de coussin d'air avec dispositifs de gonflage et coussins d'air.
- Le système électrique avec détecteurs de choc et module de diagnostic.

Les coussins d'air sont montés:

- Le moyeu du volant de direction
- Le tableau de bord côté passager avant
- Les côtés extérieurs des dossiers des sièges avant \*
- Les montants de pare-brise et de lunette arrière, et le bord du pavillon le long des deux côtés \*

Les coussins d'air ne sont pas visibles tant qu'ils ne sont pas activés.



- ① Dispositifs de gonflage et coussins d'air du conducteur/passager avant
- ② Détecteurs de choc et module de diagnostic (unité SAS)
- ③ Dispositifs de pré-tension des ceintures de sécurité avant (page 2-19)
- ④ Détecteur de choc de coussin d'air avant
- ⑤ Détecteurs de choc latéral \*
- ⑥ Voyant des systèmes de coussin d'air/dispositif de pré-tension de ceinture de sécurité avant
- ⑦ Dispositifs de gonflage et coussins d'air latéraux et des rideaux de sécurité \*
- ⑧ Témoin de désactivation du coussin d'air du passager avant (page 2-54)

## **Systemes de retenue supplémentaire à coussins d'air**

---

- ⑨ Capteurs de poids du siège du passager avant (page 2-54)
- ⑩ Module de contrôle du capteur de poids du siège passager avant
- ⑪ Contacteurs de boucle de ceinture de sécurité du conducteur et du passager avant (page 2-54)
- ⑫ Capteur de position du siège du conducteur
- ⑬ Sièges avant

## Systèmes de retenue supplémentaire à coussins d'air

### Explication du fonctionnement des coussins d'air

#### ▼ Fonctionnement des coussins d'air avant

Lorsque les détecteurs de choc des coussins d'air détectent une collision frontale d'une force supérieure à une collision modérée, un courant électrique est envoyé aux dispositifs de gonflage.

Des gaz sont produits pour gonfler les coussins d'air avant, puis après leur déploiement, les coussins d'air avant se dégonflent rapidement.

Les coussins d'air avant ne fonctionnent qu'une seule fois. Après cela, **les coussins d'air avant ne fonctionneront plus et doivent être remplacés.**

Seul un concessionnaire agréé Mazda peut remplacer les composants du système.

Les dispositifs de gonflage à deux étapes des coussins d'air avant commandent le déploiement des coussins d'air selon deux niveaux de puissance. Lors d'une collision d'une sévérité modérée, les coussins d'air avant se déploient avec une puissance moindre, alors que lors d'une collision plus grave, ils se déploient avec de plus de puissance. Le déploiement des coussins d'air avant peut être différent entre celui du conducteur et celui du passager avant selon la position du siège du conducteur, le poids du passager avant et l'utilisation des ceintures de sécurité avant, chacun de ces facteurs fournissant des données au système de coussins d'air par l'intermédiaire de leur capteur.



Les coussins d'air avant ne se déploient qu'en cas de collision frontale ou quasi frontale.

#### Capteur de position du siège du conducteur

Ce véhicule est équipé d'un capteur de position de glissière du siège du conducteur comme composant du système de retenue supplémentaire. Le capteur est situé sous le siège du conducteur. Le capteur détermine si le siège du conducteur est à l'avant ou à l'arrière d'une position de référence et transmet la position du siège au module de diagnostic (unité SAS). L'unité SAS a été aussi conçue pour contrôler le déploiement du coussin d'air du conducteur en fonction de l'écart entre le siège du conducteur et le volant de direction.

Le voyant du dispositif de prétension de ceinture de sécurité avant/coussin d'air clignote si une anomalie possible est détectée dans le capteur (page 2-64).

## Systèmes de retenue supplémentaire à coussins d'air

### Capteurs de poids du siège du passager avant

Ce véhicule est équipé de capteurs de poids du siège du passager avant comme composants du système de retenue supplémentaire. (page 2-39). Ces capteurs sont situés sous les deux rails du siège du passager avant. Ces capteurs déterminent le poids total assis sur le siège du passager avant. L'unité SAS a été conçue pour empêcher que les coussins d'air avant et latéral et le système de pré-tension de la ceinture de sécurité du siège du passager avant se déploient si le poids total assis sur le siège est inférieur à environ 30 kg (66 lbs).

Pour diminuer les risques de blessures causées par le déploiement du coussin d'air côté passager avant, le système désactive les coussins d'air avant et latéral, ainsi que le dispositif de prétension de ceinture de sécurité du passager avant lorsque:

- Personne n'est assis sur le siège du passager avant. (Le témoin de désactivation du coussin d'air du passager avant ne s'allume pas.)
- Le poids total assis sur le siège du passager avant est inférieur à environ 30 kg (66 lbs). (Le témoin de désactivation du coussin d'air du passager avant s'allume.)

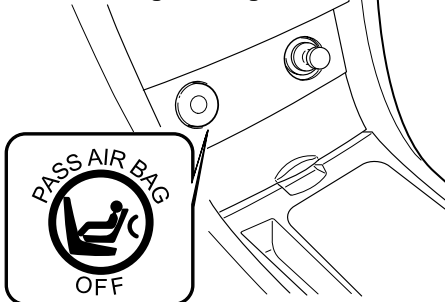
Le système désactive les coussins d'air avant et latéral côté passager avant et le dispositif de prétension de ceinture de sécurité du passager avant, il faut donc s'assurer que le témoin de désactivation du coussin d'air du passager avant s'allume suivant le tableau ci-après.

Le voyant du dispositif de prétension de ceinture de sécurité avant/coussin d'air clignote et le témoin de désactivation du coussin d'air du passager avant s'allume si une anomalie possible est détectée dans les capteurs. Si cela se produit, les coussins d'air avant et latéral et le dispositif de prétension de ceinture de sécurité côté passager avant ne se déploieront pas.

### **Témoin de désactivation du coussin d'air du passager avant**

Ce témoin s'allume pour indiquer que les coussins d'air avant et latéral côté passager avant et le système de dispositif de prétension de ceinture de sécurité ne se déploieront en cas de collision.

Sans chauffage de siège



Avec chauffage de siège



## Systèmes de retenue supplémentaire à coussins d'air

---

Si les capteurs de poids du siège du passager avant sont normaux, le témoin s'allume lorsque le contacteur d'allumage est mis à la position ON. Il s'éteint après un laps de temps spécifié.

Le témoin de désactivation du coussin d'air du passager avant s'allume ou reste éteint dans les conditions suivantes:

Poids total assis sur le siège du passager avant	Témoin de désactivation du coussin d'air du passager avant	Coussins d'air avant et latéral côté passager avant	Système du dispositif de prétension des ceintures de sécurité du passager avant
Vide (non occupé)*	Hors circuit	Désactivé	Désactivé
Inférieur à environ 30 kg (66 lbs)	En circuit	Désactivé	Désactivé
Environ 42 kg (93 lbs) ou plus	Hors circuit	Prêt	Prêt

\* Si la ceinture de sécurité du passager avant est bouclée, le témoin de désactivation du coussin d'air du passager avant s'allume, cependant ceci n'indique pas une anomalie.

Le rideau de sécurité est toujours prêt à se déclencher et n'est pas désactivé (contrairement au coussin d'air du passager avant ou du coussin d'air latéral).

Si le témoin de désactivation du coussin d'air du passager avant ne s'allume pas lorsque le contacteur d'allumage est mis à la position ON et comme indiqué ci-dessus, ne pas laisser un enfant s'asseoir sur le siège du passager avant: s'adresser à un concessionnaire agréé Mazda dès que possible. Le système peut ne pas fonctionner correctement en cas d'accident.

## Systèmes de retenue supplémentaire à coussins d'air

---

### **⚠ PRUDENCE**

#### **Ne pas diminuer le poids total assis sur le siège du passager avant:**

Lorsqu'un adulte ou un enfant de grande taille s'assied sur le siège du passager avant, la diminution du poids total assis sur le siège du passager avant du poids total assis d'environ 42 kg (93 lbs) exigés pour le déploiement de coussin d'air est dangereuse. Les capteurs de poids du siège du passager avant détecteront la condition de poids total assis réduit et les coussins d'air avant et latéral côté passager avant et le dispositif de prétension de ceinture de sécurité du passager avant ne se déploieront pas en cas d'accident. Le passager avant n'aura pas la protection supplémentaire fournie par le coussin d'air, cela peut causer de graves blessures. La diminution du poids total assis sur le siège du passager avant du poids total assis d'environ 42 kg (93 lbs) peut faire que le coussin d'air ne se déploie pas dans les conditions suivantes, par exemple:

- Un passager arrière pousse vers le haut avec les pieds le siège du passager avant.
- Des bagages ou autres articles placés sous le siège du passager avant ou entre le siège du passager avant et le siège du conducteur poussent le coussin du siège du passager avant vers le haut.
- L'occupant du siège du passager avant s'assied de sorte que son poids ne repose pas entièrement sur le siège, par exemple s'il s'assied trop près de la portière, s'il saisit la poignée d'aide ou le bord du toit ouvrant transparent et s'il s'assied avec le dossier du siège incliné excessivement.
- Des accessoires qui peuvent augmenter le poids total assis sur le siège du passager avant.

Les systèmes de prétension de ceinture de sécurité et les coussins d'air latéraux et avant pour passager avant seront désactivés si le poids total assis sur le siège du passager avant est proche de 30 kg (66 lbs), et ils seront réactivés avant que le poids dépasse 42 kg (93 lbs).

## Systèmes de retenue supplémentaire à coussins d'air

---

### **Ne pas augmenter le poids total assis sur le siège du passager avant:**

Lorsqu'un bébé ou jeune enfant prend place sur le siège du passager avant, l'augmentation du poids total assis sur le siège du passager avant du poids total assis d'environ 30 kg (66 lbs) est dangereuse. Les capteurs de poids du siège du passager avant détecteront le poids total assis accru, ce qui pourrait causer le déploiement inattendu des coussins d'air avant et latéral côté passager avant et du dispositif de prétension de ceinture de sécurité du passager avant en cas d'accident et de graves blessures. L'augmentation du poids total assis sur le siège du passager avant du poids total assis d'environ 30 kg (66 lbs) peut faire que les coussins d'air avant et latéral côté passager avant et le dispositif de prétension de ceinture de sécurité du passager avant se déploient en cas d'accident dans les conditions suivantes, par exemple:

- Des bagages ou autres articles sont placés sur le siège avec l'enfant dans le système de dispositif de sécurité pour enfants.
- Un passager arrière ou des bagages poussent ou tirent le dossier du siège du passager avant.
- Un passager arrière appuie avec les pieds sur les rails du siège du passager avant.
- Des bagages ou autres articles sont placés sur le dossier du siège ou accrochés sur l'appui-tête.
- Le siège est lavé.
- Des liquides ont été renversés sur le siège.
- Le siège du passager avant est déplacé vers l'arrière, faisant pression contre des bagages ou autres articles placés derrière.
- Le dossier du siège du passager avant touche au siège arrière.
- Des bagages ou autres articles sont placés entre le siège du passager avant et le siège du conducteur.
- Des accessoires qui peuvent augmenter le poids total assis sur le siège du passager avant.

Les systèmes de prétension de ceinture de sécurité et les coussins d'air latéraux et avant pour passager avant seront désactivés si le poids total assis sur le siège du passager avant est inférieur à 30 kg (66 lbs) environ, et ils seront réactivés lorsque le poids dépasse 42 kg (93 lbs) environ.



## Systèmes de retenue supplémentaire à coussins d'air

### ATTENTION

- Pour assurer le déploiement approprié du coussin d'air avant et pour éviter d'endommager les capteurs du siège d'avant:
  - Ne pas placer d'objets pointus sur le coussin du siège avant et ne pas laisser d'objets lourds sur le siège.
  - Ne pas renverser de liquide sur ou sous les sièges avant.
- Pour permettre aux capteurs de fonctionner correctement, toujours exécuter les opérations suivantes:
  - Reculer les sièges avant au maximum et toujours s'asseoir droit contre le dossier du siège avec la ceinture de sécurité correctement bouclée.
  - Si un enfant est assis sur le siège du passager avant, fixer le système de dispositif de sécurité pour enfants correctement et reculer le siège du passager avant au maximum (page 2-39).

### REMARQUE

- Le système prend environ 10 secondes pour commuter l'activation/désactivation des coussins d'air avant et latéral côté passager avant et du dispositif de prétension de ceinture de sécurité du passager avant.
- Le témoin de désactivation du coussin d'air du passager avant peut s'allumer et s'éteindre à plusieurs reprises si des bagages ou autres articles sont placés sur le siège du passager avant ou si la température à l'intérieur du véhicule change soudainement.
- Le témoin de désactivation du coussin d'air du passager avant peut s'allumer pendant 10 secondes si le poids total assis sur le siège du passager avant change.
- Si le témoin de désactivation du coussin d'air du passager avant ne s'allume pas après avoir installé un système de dispositif de sécurité pour enfants sur le siège du passager avant, installer le système de dispositif de sécurité pour enfants sur le siège arrière et s'adresser à un concessionnaire agréé Mazda dès que possible.

### **Contacteurs de boucle de ceinture de sécurité du conducteur et du passager avant**

Les contacteurs de boucle de ceinture de sécurité avant détectent si les ceintures de sécurité avant sont correctement bouclées et permettent un meilleur contrôle du déploiement des coussins d'air.

## Systèmes de retenue supplémentaire à coussins d'air

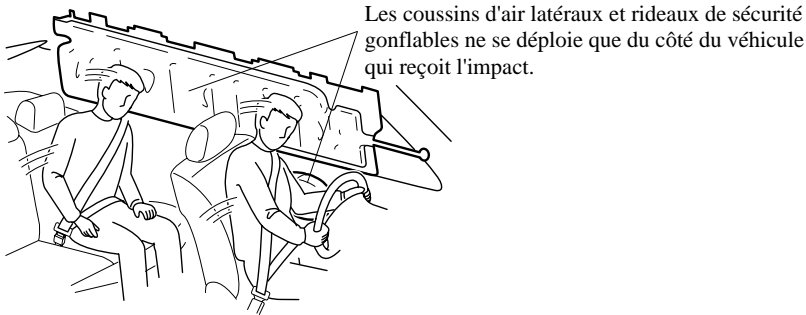
---

### ▼ Fonctionnement des coussins d'air latéraux et des rideaux gonflables\*

Lorsque les détecteurs de choc des coussins d'air détectent une collision latérale d'une force supérieure à une collision modérée, un courant électrique est envoyé aux dispositifs de gonflage.

Des gaz sont produits pour gonfler les coussins d'air latéraux et les rideaux gonflables, puis après leur déploiement, les coussins d'air latéraux et les rideaux gonflables se dégonflent rapidement. Toutefois, le système de coussin d'air latéral du passager avant a été conçu pour se déployer seulement en fonction du poids total assis sur le siège du passager avant. Les rideaux ne sont cependant pas désactivés.

Les coussins d'air latéraux et les rideaux gonflables ne fonctionnent qu'une seule fois. Après cela, **les coussins d'air latéraux ne fonctionneront plus et doivent être remplacés.** Seul un concessionnaire agréé Mazda peut remplacer les systèmes.



### ▼ Activation/non-activation des coussins d'air

#### **REMARQUE**

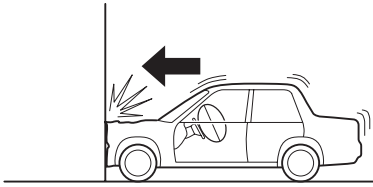
*Si les capteurs de poids du siège du passager avant détectent un poids total assis sur le siège du passager avant inférieur à environ 42 kg (93 lb), les coussins d'air avant et latéral et le dispositif de prétension de ceinture de sécurité côté passager avant peuvent ne pas se déployer (page 2-54), mais les rideaux de sécurité gonflables peuvent se déployer.*

## Systèmes de retenue supplémentaire à coussins d'air

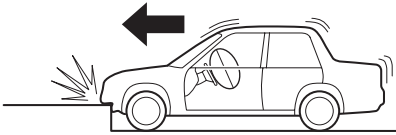
### Activation des coussins d'air avant

Les coussins d'air avant se gonfleront si la sévérité de l'impact est supérieure au niveau palier prévu.

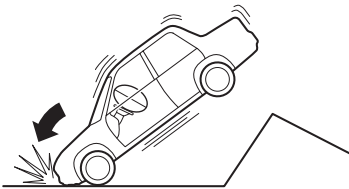
- Percuter un mur de front à une vitesse supérieure à environ 22 km/h (14 mi/h).



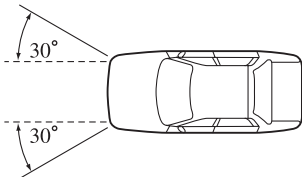
- Percuter un trottoir, le bord de la route ou autre matériau solide.



- Tomber durement ou d'une certaine hauteur.



- Impact frontal sous un angle de 30 degrés ou moins de l'axe d'une collision frontale.



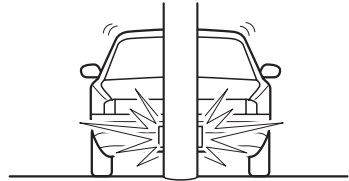
- Tomber dans un grand trou ou percuter le bord arrière d'un trou.



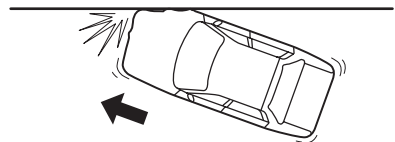
### Limites de déploiement des coussins d'air avant

Suivant la force de l'impact, les coussins d'air avant peuvent ne pas se déployer dans les cas suivants:

- Collision avec des arbres ou des poteaux qui causera de sérieux dégâts à l'apparence du véhicule, mais qui peut ne pas être d'une décélération suffisante pour causer le déploiement des coussins d'air.

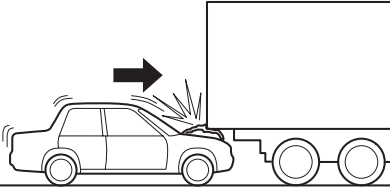


- Collision frontale déportée qui peut ne pas causer une décélération suffisante du véhicule pour le déploiement des coussins d'air.



## Systèmes de retenue supplémentaire à coussins d'air

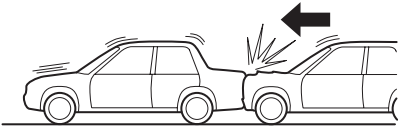
- Collision par l'arrière ou choc avec l'arrière d'un camion qui peut ne pas causer une décélération suffisante pour le déploiement des coussins d'air.



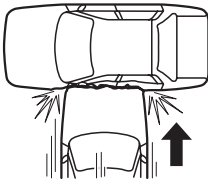
### Non déploiement des coussins d'air avant

Normalement les coussins d'air avant ne se déploieront pas dans les cas suivants:

- Collision par l'arrière.



- Impact sur le côté, qui cependant peut déployer les coussins d'air latéraux et les rideaux de sécurité gonflables.

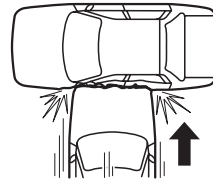


- Capotage du véhicule qui peut déployer les coussins d'air latéraux et les rideaux de sécurité gonflables mais pas les coussins d'air avant.



### Activation des coussins d'air latéraux et des rideaux de sécurité gonflables\*

La sévérité de l'impact supérieure au niveau palier prévu sur un côté du véhicule (zone du conducteur ou du passager avant) causera le déploiement d'un coussin d'air latéral et d'un rideau de sécurité gonflable de ce côté, mais ne causera pas, normalement, le déploiement des coussins d'air avant.

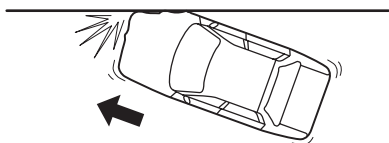


## Systemes de retenue supplémentaire à coussins d'air

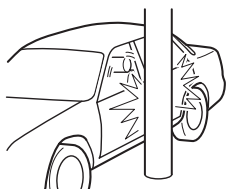
### Limites de déploiement des coussins d'air latéraux et des rideaux de sécurité gonflables\*

Suivant la force de l'impact, un coussin d'air latéral et un rideau de sécurité gonflable peuvent ne pas se déployer dans les cas suivants:

- Collision frontale déportée qui peut ne pas causer une force d'impact latéral suffisante pour le déploiement d'un coussin d'air latéral et d'un rideau de sécurité gonflable.



- Collision sur le côté avec des arbres ou des poteaux qui causera de sérieux dégâts à l'apparence du véhicule, mais qui peut ne pas être d'une force suffisante pour causer le déploiement du coussin d'air latéral et du rideau de sécurité gonflable.



- Capotage du véhicule qui peut ne pas causer une force d'impact latéral suffisante pour le déploiement des coussins d'air latéraux et des rideaux de sécurité gonflables.



- Collision sur le côté par un véhicule à deux roues qui peut ne pas être d'une force suffisante pour causer le déploiement du coussin d'air latéral et du rideau de sécurité gonflable.



### Non déploiement des coussins d'air latéraux et des rideaux de sécurité gonflables\*

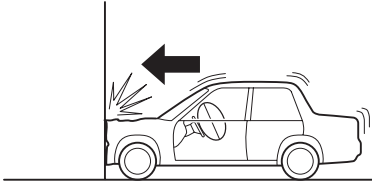
Normalement un coussin d'air latéral et un rideau de sécurité gonflable ne se déploieront pas dans les cas suivants:

- Collision par l'arrière.



## Systèmes de retenue supplémentaire à coussins d'air

- Collision frontale, mais elle pourra déployer les coussins d'air avant.



### ▼ Contrôle continu

Les composantes suivantes des systèmes de coussins d'air sont contrôlées par un système de diagnostic :

- Unité de SAS
- Détecteur de choc de coussin d'air avant
- Modules de coussin d'air
- Détecteurs de choc latéral \*
- Voyant des systèmes de coussin d'air/dispositif de prétension de ceinture de sécurité avant
- Dispositifs de prétension des ceintures de sécurité avant
- Témoin de désactivation du coussin d'air du passager avant
- Câblage connexe
- Capteur de position du siège du conducteur
- Capteurs de poids du siège du passager avant
- Contacteurs de boucle de ceinture de sécurité du conducteur et du passager avant

Une module de diagnostic contrôle continuellement la disponibilité du système. Elle est active depuis le moment où le contacteur d'allumage est mis en position ON et tout au long de la conduite du véhicule.

### ▼ Voyant du système de coussins d'air/dispositif de prétension de ceinture de sécurité avant



Si le système de coussins d'air/dispositif de prétension de ceinture de sécurité avant est normal, le voyant s'allume lorsque le contacteur d'allumage est mis sur la position ON ou après que le moteur soit lancé. Le voyant s'éteint après une période de temps spécifiée.

Une anomalie du système est indiquée par le fait que le voyant reste allumé ou ne s'allume pas du tout lorsque le contacteur d'allumage est mis en position ON. Dans un de ces cas, s'adresser à un concessionnaire agréé Mazda dès que possible. Le système risque de ne pas fonctionner en cas d'accident.

### ⚠ PRUDENCE

**Ne jamais toucher au systèmes de coussin d'air/dispositif de prétension, et toujours confier tous les travaux d'entretien et de réparation à un concessionnaire agréé Mazda:**

*Le fait de faire l'entretien soi-même ou de toucher au système est dangereux. Les coussins d'air/dispositif de prétension peuvent se déclencher accidentellement ou être désactivés causant des blessures graves ou mortelles.*

## Systèmes de retenue supplémentaire à coussins d'air

### ▼ Signal sonore d'avertissement de dispositif de prétension de ceinture de sécurité avant/coussin d'air

Si un mauvais fonctionnement est détecté dans les systèmes de dispositif de prétension de ceinture de sécurité avant/coussin d'air et leurs voyants, un signal sonore d'avertissement retentira pendant environ 5 secondes toutes les minutes.

Le signal sonore d'avertissement de dispositif de prétension de ceinture de sécurité avant/coussin d'air continuera de retentir pendant environ 35 minutes. Faire inspecter le véhicule par un concessionnaire agréé Mazda dès que possible.

### PRUDENCE

**Ne pas conduire le véhicule avec le signal sonore d'avertissement de dispositif de prétension de ceinture de sécurité avant/coussin d'air qui retentit:**

*Le fait de conduire le véhicule avec le signal sonore d'avertissement de dispositif de prétension de ceinture de sécurité avant/coussin d'air qui retentit est dangereux. En cas de collision, les coussins d'air et le dispositif de prétension de ceinture de sécurité avant ne se déploieront pas, ceci peut causer la mort ou des blessures graves.*

*S'adresser à un concessionnaire agréé Mazda pour faire inspecter le véhicule dès que possible.*

### ▼ Entretien

Les systèmes de coussins d'air ne demandent pas d'entretien régulier. Cependant dans une des éventualités suivantes, apporter le véhicule chez un concessionnaire agréé Mazda, dès que possible:

- Le voyant du système de coussins d'air clignote.
- Le voyant du système de coussins d'air reste allumé.
- Le voyant du système de coussins d'air ne s'allume pas lorsque le contacteur d'allumage est mis sur la position ON.
- Le signal sonore d'avertissement du système de coussins d'air retentira.
- Les coussins d'air se sont déployés.
- Le témoin de désactivation du coussin d'air du passager avant ne s'allume pas lorsque le contacteur d'allumage est mis à la position ON ou ne s'allume pas comme indiqué dans le tableau. Pour plus de détails au sujet du témoin et de ce tableau, se référer à “Capteurs de poids du siège du passager avant” (page 2-54).

## Systèmes de retenue supplémentaire à coussins d'air

---

### PRUDENCE

**Ne pas utiliser un véhicule dont les composants du système de coussins d'air/dispositif de prétension de ceinture de sécurité sont endommagés:**

Les composants du système de coussins d'air/dispositif de prétension de ceinture de sécurité déployés ou endommagés doivent être remplacés après toute collision ayant entraîné leur déploiement ou leur endommagement. Seul un concessionnaire agréé Mazda est à même d'évaluer pleinement ces systèmes pour s'assurer qu'ils fonctionneront bien ultérieurement en cas d'accident. Si l'on conduit avec un coussin d'air ou un dispositif de prétension de ceinture de sécurité déployé ou endommagé, ceux-ci n'assureront plus la protection nécessaire en cas d'accident ultérieurement, et des blessures graves ou mortelles pourront alors s'ensuivre.

**Ne pas déposer les pièces internes du coussin d'air:**

Le fait de retirer les sièges avant, le tableau de bord, le volant de direction ou des pièces sur les montants des vitres avant et arrière et le long du bord du pavillon contenant des composants ou capteurs de coussin d'air est dangereux. Ces pièces contiennent des composantes essentielles du coussin d'air. Le coussin d'air peut se déployer accidentellement et causer de graves blessures. Toujours faire enlever ces pièces par un concessionnaire agréé Mazda.

**Mettre correctement le coussin d'air au rebut:**

Une mise au rebut non adéquate d'un coussin d'air ou la mise à la casse d'un véhicule avec des coussins d'air non déployés est extrêmement dangereuse. Si toutes les mesures de sécurité ne sont pas prises, des blessures peuvent en résulter. S'adresser à un concessionnaire agréé Mazda, pour la manière sécuritaire de mise au rebut d'un coussin d'air ou de mise à la casse d'un véhicule équipé de coussin d'air.

### **REMARQUE**

S'il est nécessaire de faire modifier les composants ou le système de câblage du système de retenue supplémentaire pour accommoder une personne avec certaines conditions médicales selon l'avis d'un médecin certifié, contacter un concessionnaire agréé Mazda, se référer à "Assistance à la clientèle (Etats-Unis)" (page 9-2).



# 3

## Bien connaître votre Mazda

Explication des commandes et opérations de base; comme l'ouverture/la fermeture et le réglage de différents éléments.

<b>Portières et serrures .....</b>	<b>3-2</b>
Clés .....	3-2
Système d'ouverture à télécommande * .....	3-3
Serrures des portières .....	3-9
Hayon (5 portes) .....	3-13
Couvercle du coffre (4 portes) .....	3-16
Lever intérieur de déverrouillage du coffre (4 portes) .....	3-19
Lève-vitre électrique * .....	3-20
Trappe de remplissage de carburant et bouchon de réservoir de carburant .....	3-22
Capot .....	3-24
Toit ouvrant transparent * .....	3-26
<b>Système de sécurité .....</b>	<b>3-29</b>
Système d'immobilisation .....	3-29
Système antivol * .....	3-32
<b>Volant et rétroviseurs .....</b>	<b>3-34</b>
Volant .....	3-34
Rétroviseurs .....	3-34

## Portières et serrures

### Clés

#### ⚠ PRUDENCE

**Ne pas laisser la clé dans le véhicule si des enfants s'y trouvent, et les garder dans un endroit où les enfants ne les trouveront pas et ne joueront pas avec:**

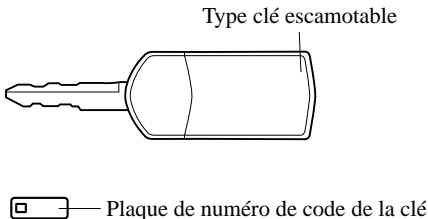
Le fait de laisser des enfants dans le véhicule avec la clé est dangereux. Cela pourrait entraîner des blessures ou la mort de quelqu'un. Les enfants peuvent considérer ces nouvelles clés comme un jouet intéressant et peuvent activer les lève-vitres électriques et d'autres commandes, voire même mettre le véhicule en mouvement.

#### REMARQUE

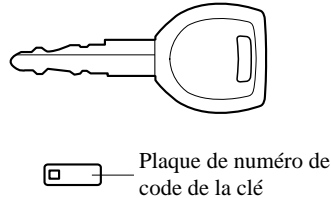
- Se référer à Système d'immobilisation (page 3-29) pour plus d'information concernant les clés et le démarrage du moteur.
- (Avec système antivol)  
Se référer à Système antivol (page 3-32) pour plus d'informations concernant les clés et l'immobilisation du véhicule sur les véhicules équipés du système antivol.

Les clés opèrent toutes les serrures.

#### Type A



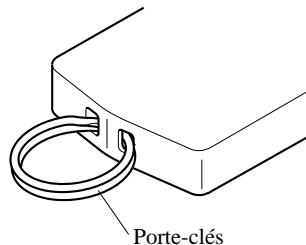
#### Type B



Un numéro de code est gravé sur la plaque attachée au jeu de clés; détacher cette plaque et la conserver dans un endroit sûr (mais pas dans le véhicule) ce numéro sera nécessaire si l'on doit remplacer une des clés.

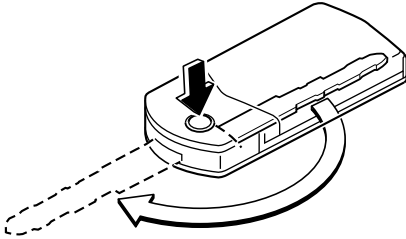
#### REMARQUE

- Noter le numéro de code et le garder dans un endroit sécuritaire et à portée de main, mais pas dans le véhicule.  
Si une clé est perdue, s'adresser à un concessionnaire agréé Mazda en s'assurant d'avoir le code de la clé avec soi.
- Les clés de type escamotable ne peuvent être fixées sur certains types de porte-clés. Utiliser alors le porte-clés fourni avec la télécommande et sur lequel la plaque de numéro de code de la clé est fixée.

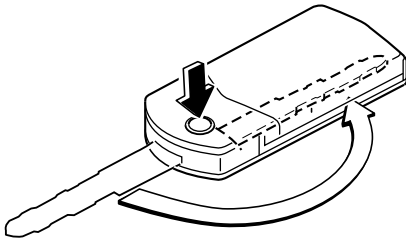


### Méthode d'extension/escamotage de la clé (Clé de type escamotable)

Pour faire sortir la clé, appuyer sur le bouton de déverrouillage.



Pour escamoter la clé, la tourner dans le support tout en appuyant sur le bouton de déverrouillage.



### Système d'ouverture à télécommande\*

Ce système commande à distance le verrouille et déverrouille les portières et le hayon, et ouvre le couvercle du coffre. Il peut également vous aider à demander de l'aide.

Appuyer sur les touches doucement et avec précautions.

#### **ATTENTION**

*Afin d'éviter d'endommager la télécommande, ne pas:*

- *Laisser la télécommande tomber.*
- *Mouiller la télécommande.*
- *Démonter la télécommande.*
- *Exposer la télécommande à des champs magnétiques.*
- *Exposer la télécommande à des températures élevées, dans des endroits au soleil comme sur le tableau de bord ou sur le capot.*

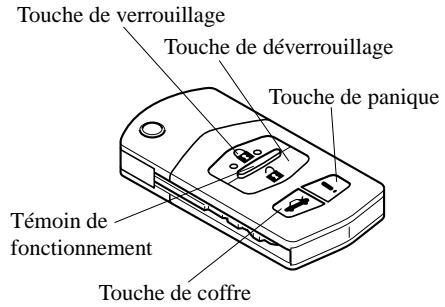
## Portières et serrures

### REMARQUE

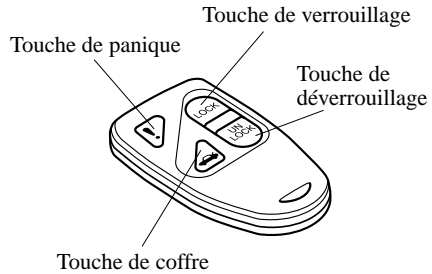
- Le système d'ouverture à télécommande est conçu pour fonctionner à une distance maximale d'environ 2,5 m (8 pieds) du centre du véhicule, cependant la distance peut varier suivant les conditions locales.
- Le système ne fonctionne pas lorsque la clé de contact se trouve dans le contacteur d'allumage.
- Les portières et le hayon peuvent être verrouillés en appuyant sur la touche de verrouillage si l'une des portières ou le hayon est ouvert. Toutefois, les feux de détresse ne clignotent pas et l'avertisseur sonore ne retentit pas.
- Si la télécommande ne fonctionne pas lorsqu'une touche est pressée, ou si la plage de fonctionnement est réduite, la pile peut être épuisée. Pour installer une nouvelle pile, se référer à Entretien (page 3-6).
- Des télécommandes additionnelles sont disponibles chez un concessionnaire agréé Mazda. Jusqu'à trois télécommandes peuvent être utilisées sur un véhicule équipé du système d'ouverture à télécommande. Apporter toutes les télécommandes à un concessionnaire agréé Mazda lorsque des télécommandes additionnelles sont nécessaires.

### ▼ Télécommande

#### Type à clé intégrée



#### Type sans clé



### REMARQUE

- **(ÉTATS-UNIS)**

*Cet appareil est conforme à la partie 15 de la Réglementation FCC. Le fonctionnement étant sujet aux deux conditions suivantes:*

*(1) cet appareil ne doit pas causer d'interférences néfastes, et (2) cet appareil doit accepter toutes les interférences reçues, incluant celles qui risquent de causer un mauvais fonctionnement.*

- **(CANADA)**

*Cet appareil est conforme à la Réglementation RSS-210 d'Industrie Canada. Le fonctionnement étant sujet aux deux conditions suivantes: (1) cet appareil ne doit pas causer d'interférences néfastes, et (2) cet appareil doit accepter toutes les interférences reçues, incluant celles qui risquent de causer un mauvais fonctionnement.*

Le témoin de fonctionnement clignote lorsque les touches sont enfoncés.

### Touche de verrouillage

Pour verrouiller les portières et le hayon, appuyer sur la touche de déverrouillage et les feux de détresse clignoteront une fois.

Pour confirmer que toutes les portières et le hayon sont bien verrouillés, appuyer sur la touche de verrouillage de nouveau dans les 5 secondes. Si ils sont fermés et verrouillés, l'avertisseur se déclenche et les feux de détresse clignotent une fois.

### REMARQUE

- *Si l'on appuie sur la touche de verrouillage de la télécommande pour verrouiller les portières pendant qu'une porte est ouverte, l'avertisseur sonore ne se déclenche pas.*

- **(Sans système antivol)**

*Les feux de détresse clignoteront une fois pour indiquer que toutes les portières et le hayon sont verrouillés.*

- **(Avec système antivol)**

*Les feux de détresse ne clignotent que lorsque le système antivol est armé. Les feux de détresse ne clignotent pas si toutes les portières et le hayon sont verrouillés avant que le système antivol ait été armé de manière correcte. Se référer à Système antivol à la page 3-32.*

### REMARQUE

- *Il est impossible de verrouiller toutes les portières et le hayon lorsque la clé est dans le contacteur d'allumage.*
- *Confirmer que toutes les portières et le hayon sont verrouillés visuellement ou auditivement par l'utilisation du double clic.*

### Touche de déverrouillage

Pour déverrouiller la portière du conducteur, appuyer sur la touche de déverrouillage et les feux de détresse clignoteront deux fois.

Pour déverrouiller toutes les portières et le hayon, appuyer de nouveau sur la touche de déverrouillage dans les 5 secondes. Les feux de détresse clignoteront deux fois.

## Portières et serrures

---

### REMARQUE

#### (Sans système antivol)

Les feux de détresse clignoteront deux fois pour indiquer que toutes les portières et le hayon sont déverrouillés.

#### (Avec système antivol)

Les feux de détresse ne clignent que lorsque le système antivol est désactivé.

Les feux de détresse ne clignent que si le système antivol a été correctement désactivé.

Se référer à Système antivol à la page 3-32.

### REMARQUE

#### Fonction de reverrouillage automatique

Après avoir déverrouillé les portières et le hayon à l'aide de la télécommande, elles se verrouilleront de nouveau automatiquement si l'une des portières ou le hayon n'est pas ouvert dans les 30 secondes environ.

### Touche de coffre

Pour ouvrir le coffre, appuyer sur la touche de coffre et la maintenir enfoncée jusqu'à ce que le couvercle du coffre s'ouvre.

### Touche de panique

Si vous vous apercevez de loin que quelqu'un essaie de pénétrer dans votre véhicule ou de l'endommager, enfoncer la touche de panique activera l'alarme du véhicule.

### REMARQUE

La touche de panique fonctionnera qu'une des portières ou le hayon soient ouverts ou fermés.

### Déclenchement de l'alarme

Appuyer sur la touche de panique pendant au moins 1 seconde déclenchera l'alarme pendant 2 minutes et 30 secondes et les mesures suivantes se déclencheront:

- L'avertisseur se fera entendre de manière intermittente.
- Les feux de détresse clignoteront.

### Arrêt de l'alarme

Appuyer sur une des touches de la télécommande.

### ▼ Entretien de la télécommande

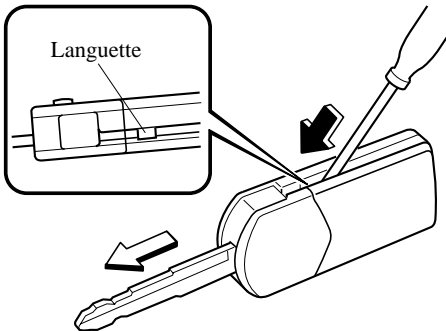
#### ATTENTION

- S'assurer que la pile est installée avec le côté adéquat vers le haut. La pile risque de couler si elle n'est pas installée correctement.
- Lors du remplacement de la pile, faire attention de ne pas plier les bornes électriques et de ne pas les souiller avec de la graisse. Faire aussi attention que de la saleté n'entre pas dans la télécommande, car cela peut l'endommager.
- Il y a danger d'explosion si la pile n'est pas remplacée correctement.
- Ne remplacer qu'avec le même type de pile.
  - Type à clé intégrée: CR1620 ou l'équivalent
  - Type sans clé: CR2025 ou l'équivalent
- Mettre les piles usées au rebut en respectant les instructions suivantes.
  - Isoler les bornes positive et négative en les recouvrant de ruban isolant ou l'équivalent.
  - Ne jamais démonter la pile.
  - Ne jamais jeter la pile dans le feu et (ou) dans l'eau.
  - Ne jamais déformer ou écraser une pile.

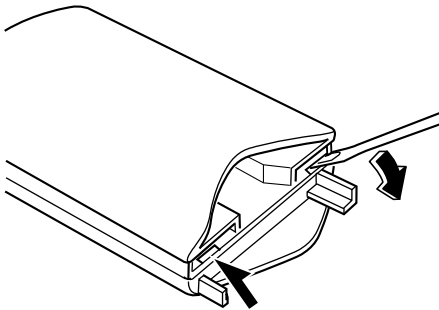
**Changement de la pile de la télécommande**

**Type à clé intégrée**

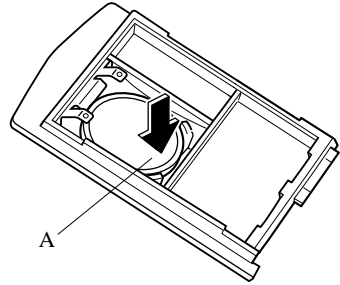
1. Ouverture de la clé (page 3-2).
2. Insérer un petit tournevis plat dans la fente et pousser la languette pour séparer la clé de l'émetteur.



3. Insérer un petit tournevis plat dans la fente puis faire lever doucement pour ouvrir la télécommande.



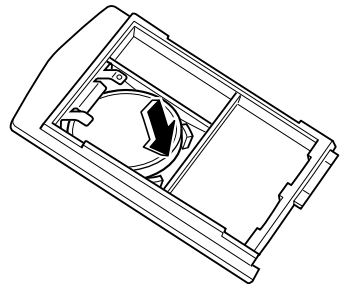
4. Appuyer sur la portion de la pile indiquée par A sur l'illustration et retirer la pile.



**REMARQUE**

*Si vous ne parvenez pas à retirer la pile avec vos doigts, utilisez un petit tournevis plat et appuyer sur la pile pour la retirer.*

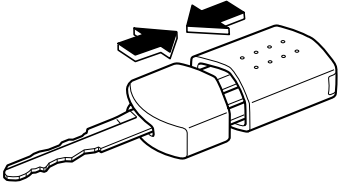
5. Installer la nouvelle pile (CR1620 ou l'équivalent) avec le côté positif (+) vers le bas.



6. Aligner les couvercles avant et arrière et appuyer pour fermer la télécommande.

## Portières et serrures

- Aligner la clé sur la télécommande comme indiqué sur l'illustration, et introduire la clé jusqu'à ce qu'un déclic soit émis.

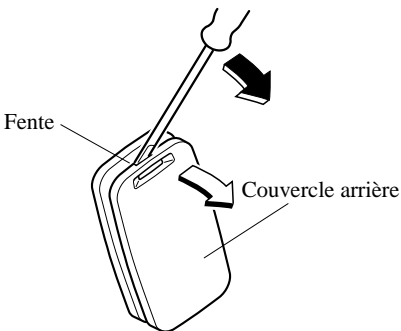


### **ATTENTION**

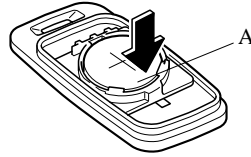
*Introduire fermement la clé dans la télécommande jusqu'à ce qu'un déclic soit émis. Si la clé n'est pas fermement introduite, elle risque de se détacher de la télécommande.*

### Type sans clé

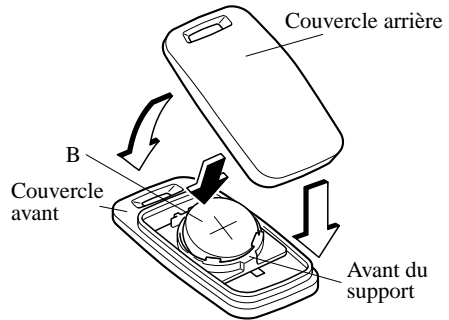
- Insérer un petit tournevis plat dans la fente puis faire levier doucement pour ouvrir la télécommande.



- Appuyer sur la portion de la pile indiquée par A sur l'illustration et retirer la pile.



- Installer la nouvelle pile (CR2025 ou l'équivalent) dans la portion avant du support avec le côté positif (+) vers le haut. Appuyer sur la portion B de la pile pour l'installer.



- Aligner les couvercles avant et arrière et appuyer pour fermer la télécommande.



**▼ Entretien**

En cas de problème avec le système d'ouverture à télécommande, s'adresser à un concessionnaire agréé Mazda.

Si une des télécommandes est perdue ou volée, apporter les autres télécommandes à un concessionnaire agréé Mazda dès que possible pour un remplacement et pour rendre la télécommande perdue ou volée inopérante.

**⚠ ATTENTION**

*Les équipements radio de ce type sont réglementés par des lois aux Etats-Unis.*

*Les changements ou modifications non spécifiquement approuvés par l'entité responsable de la conformité peuvent annuler le droit de l'utilisateur de faire fonctionner cet appareil.*

**Serrures des portières****⚠ PRUDENCE**

***Toujours emmener les enfants ou les animaux de compagnie avec soi, ou laisser avec eux une personne responsable:***

*Le fait de laisser un enfant ou un animal sans surveillance dans un véhicule en stationnement est dangereux. Lorsqu'il fait chaud, la température intérieure d'un véhicule peut augmenter à tel point que cela peut entraîner une maladie cérébrale ou même la mort.*

***Ne pas laisser la clé dans le véhicule si des enfants s'y trouvent, et les garder dans un endroit où les enfants ne les trouveront pas et ne joueront pas avec:***

*Le fait de laisser des enfants dans le véhicule avec la clé est dangereux. Cela pourrait entraîner des blessures ou la mort de quelqu'un.*

***Garder toutes les portières verrouillées lors de la conduite:***

*Des portières déverrouillées dans un véhicule en mouvement sont dangereuses. Les passagers peuvent tomber si une portière est ouverte par inadvertance et peuvent facilement être éjectés lors d'un accident.*

## Portières et serrures

**Fermer toujours toutes les vitres et le toit ouvrant transparent, verrouiller les portières et emporter la clé avec vous lorsque vous laissez votre véhicule non surveillé:**

*(Sauf 4 portes)*

*Laisser votre véhicule déverrouillé est dangereux, les enfants peuvent s'enfermer dans un véhicule chaud, pouvant entraîner leur mort. De même, un véhicule non verrouillé est une cible facile pour les voleurs et les intrus.*

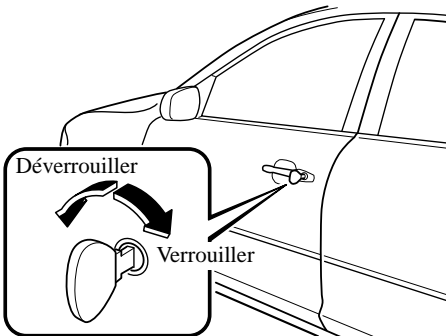
*(4 portes)*

*Laisser votre véhicule déverrouillé est dangereux, car les enfants peuvent s'enfermer dans un véhicule chaud ou être coincés à l'intérieur du coffre, ce qui peut entraîner leur mort. De même, un véhicule non verrouillé est une cible facile pour les voleurs et les intrus.*

### ▼ Verrouillage, déverrouillage à l'aide de la clé

La portière du conducteur peut être verrouillée ou déverrouillée à l'aide de la clé.

Tourner la clé vers l'avant pour déverrouiller, vers l'arrière pour verrouiller.



### REMARQUE

*Si la portière du passager avant de votre véhicule est dotée d'un barillet de clé, cette portière peut être verrouillée/déverrouillée avec la clé.*

### ▼ Verrouillage, déverrouillage à l'aide de la télécommande\*

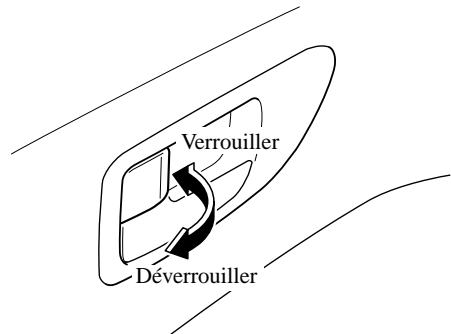
Les portières peuvent être verrouillées ou déverrouillées en appuyant sur les touches de la télécommande, se référer à Système d'ouverture à télécommande (page 3-3).

### ▼ Verrouillage, déverrouillage à l'aide de la commande intérieure de verrouillage

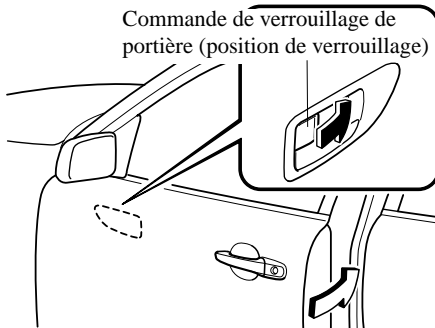
Pour verrouiller une portière de l'intérieur, pousser la commande de verrouillage.

Pour déverrouiller, tirer la commande de verrouillage.

Celle-ci ne commande pas les serrures de l'autre portière.



Pour verrouiller une portière avec la commande de verrouillage de l'extérieur, pousser la commande de verrouillage sur la position de verrouillage et fermer la portière. Celle-ci ne commande pas les serrures de l'autre portière.



### REMARQUE

En verrouillant les portières de cette manière, faire attention de ne pas laisser la clé dans le véhicule.

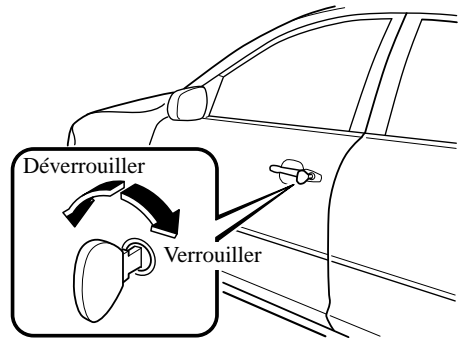
## ▼ Verrouillage électrique des portières\*

### Prévention de verrouillage accidentel du véhicule

L'option de prévention de verrouillage accidentel du véhicule évite que quelqu'un ne se retrouve à l'extérieur du véhicule sans les clés. Avec la clé de contact dans le contacteur d'allumage, toutes les portières et le hayon se déverrouilleront automatiquement s'ils avaient été verrouillés à l'aide du verrouillage électrique des portières avec l'une quelconque des portières avant ouverte.

### Verrouillage, déverrouillage à l'aide de la clé

Toutes les portières et le hayon se verrouillent automatiquement lorsque la portière du conducteur est verrouillée en utilisant la clé. Toutes les portières de même que le hayon se déverrouillent lorsque la portière du conducteur est déverrouillée et que la clé est tenue en position de déverrouillage pendant une seconde ou plus.



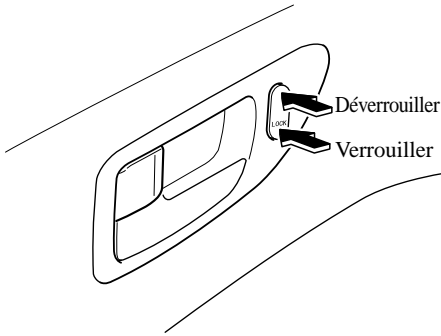
### REMARQUE

Tenir la clé en position déverrouillée dans le verrou de la portière conducteur pendant une seconde environ déverrouillera toutes les portières et le hayon. Pour déverrouiller uniquement la portière du conducteur, insérer la clé dans le verrou de la portière du conducteur et tourner brièvement la clé en position de déverrouillage, puis la ramener immédiatement à la position centrale.

## Portières et serrures

### Verrouillage, déverrouillage à l'aide de la commande de verrouillage de la portière

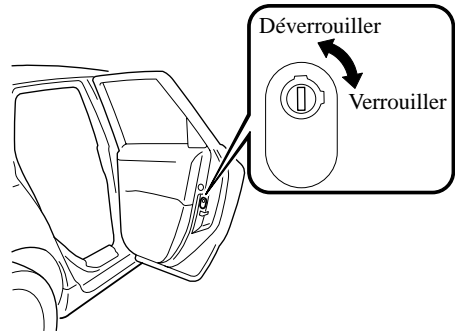
Toutes les portières et le hayon se verrouillent automatiquement lorsque la commande LOCK est enfoncée. Tout se déverrouille lorsque la partie non marquée de la commande de verrouillage des portières est enfoncée.



### ▼ Verrous de sécurité pour enfants des portières arrière

Ces verrous sont prévus pour éviter que les enfants n'ouvrent accidentellement les portières arrière. Les utiliser à chaque fois qu'un enfant se trouve dans le véhicule.

Si l'on insère la clé et qu'on tourne le verrou de sécurité enfants sur la position de verrouillage avant de fermer cette portière, il sera impossible d'ouvrir la portière de l'intérieur. Pour l'ouvrir, soulever la poignée extérieure de la portière.



### Hayon (5 portes)

#### **⚠ PRUDENCE**

**Ne jamais laisser une personne s'asseoir dans le compartiment à bagages pendant la conduite:**

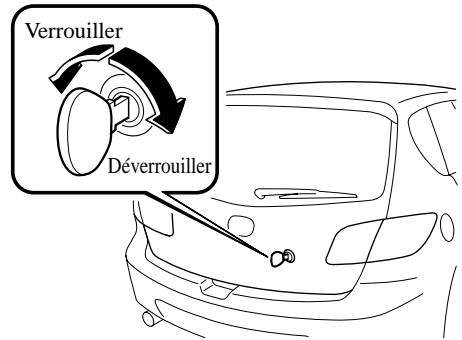
*Le fait de laisser une personne s'asseoir dans le compartiment à bagages pendant la conduite est dangereux. La personne assise dans le compartiment à bagages risque d'être blessée gravement ou mortellement en cas de freinage brusque ou de collision.*

**Ne pas conduire avec le hayon ouvert:**

*Du gaz d'échappement dans l'habitacle du véhicule est dangereux. Un hayon ouvert dans un véhicule en mouvement fait entrer des gaz d'échappement dans l'habitacle. Ces gaz contiennent du monoxyde de carbone (CO) qui est incolore, inodore et extrêmement dangereux pour la santé, il peut entraîner une perte de conscience et la mort. De plus, un hayon ouvert peut faire que des passagers tombent hors du véhicule en cas d'accident.*

#### ▼ Verrouillage, déverrouillage à l'aide de la clé\*

Pour verrouiller le hayon à l'aide de la clé, insérer la clé et la tourner dans le sens contraire des aiguilles d'une montre. Pour déverrouiller le hayon à l'aide de la clé, insérer la clé et la tourner dans le sens des aiguilles d'une montre.



Le hayon peut être verrouillé ou déverrouillé en insérant la clé dans la serrure de la portière du conducteur, se référer à Verrouillage électrique des portières (page 3-11).

#### ▼ Verrouillage, déverrouillage à l'aide de la télécommande

Le hayon peut être verrouillé ou déverrouillé en appuyant sur les touches de la télécommande, se référer à Système d'ouverture à télécommande (page 3-3).

#### ▼ Verrouillage, déverrouillage à l'aide de la commande de verrouillage de la portière

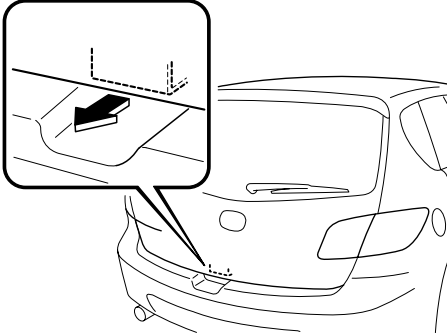
Le hayon peut être verrouillé ou déverrouillé à l'aide de la commande de verrouillage de la portière, se référer à Verrouillage électrique des portières (page 3-11).

## Portières et serrures

### ▼ Ouverture et fermeture du hayon

#### Ouverture du hayon

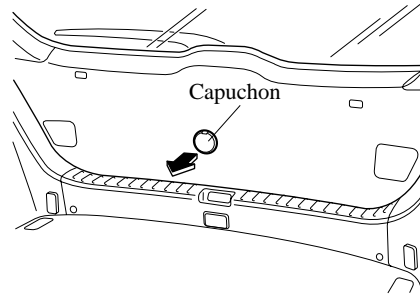
Tirer la poignée et soulever le hayon.



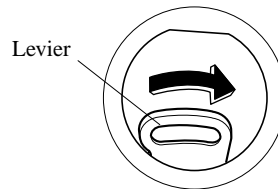
#### **REMARQUE**

*Si la batterie du véhicule est déchargée ou s'il y a une anomalie du système électrique et que le hayon ne peut pas être déverrouillé, suivre la méthode suivante de déverrouillage d'urgence:*

1. Retirer le capuchon situé sur la surface intérieure du hayon, à l'aide d'un tournevis plat.



2. Tourner le levier vers la droite pour déverrouiller le hayon.



*Après avoir suivi cette méthode de déverrouillage d'urgence, faire inspecter le véhicule par un concessionnaire agréé Mazda, dès que possible.*

#### **Fermeture du hayon**

Le pousser vers le bas à l'aide des deux mains jusqu'à ce que le verrou s'enclenche. Ne pas le claquer. Tirer le hayon vers le haut pour s'assurer qu'il est bien verrouillé.

## ▼ Compartiment à bagages

### **! PRUDENCE**

**Ne jamais placer d'objets sur le cache du compartiment à bagages:**

*Le fait de placer des bagages ou autres objets sur le cache du compartiment à bagages est dangereux. En cas d'arrêt brusque ou de collision, les objets peuvent être projetés comme des projectiles qui peuvent frapper et blesser quelqu'un. Le véhicule est équipé d'un cache du compartiment à bagages léger permettant de conserver la zone des bagages à l'abri des regards; le couvercle ne pourra pas retenir les objets lourds non attachés lors d'un accident tel qu'un capotage. Attacher tous les objets lourds, bagages ou chargement, à l'aide des crochets d'immobilisation.*

**S'assurer que tout bagage et paquet est fixé avant de conduire le véhicule:**

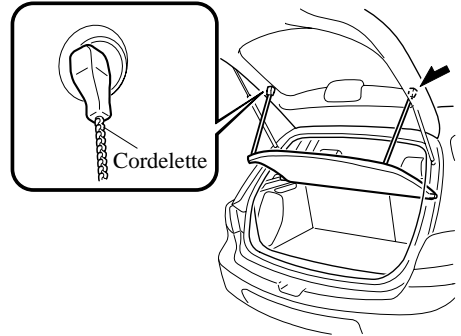
*Le fait de ne pas fixer les bagages ou paquets avant la conduite est dangereux car ils pourraient se déplacer ou être projetés en cas de freinage brusque ou de collision, et causer de graves blessures.*

### **! ATTENTION**

*S'assurer que le cache du compartiment à bagages est fixé fermement. Sinon, elle risque de se détacher soudainement et de causer des blessures.*

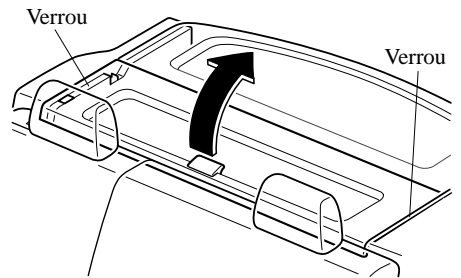
## Cordelette du cache du compartiment à bagages

Pour ouvrir le cache et faciliter l'accès au compartiment à bagages lors de l'ouverture du hayon, accrocher les cordelettes aux endroits prévus sur le hayon.



## Cache de compartiment à bagages

Il est possible d'accéder au compartiment à bagages en ouvrant le cache du compartiment à bagages depuis l'intérieur du véhicule.



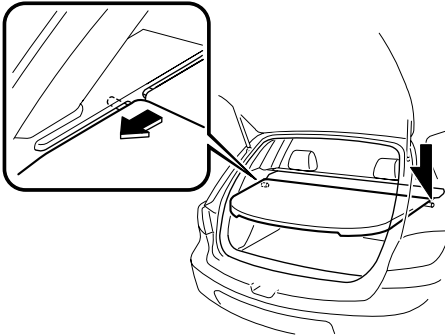
## Portières et serrures

### **ATTENTION**

Pour empêcher que le chargement se déplace lors de la conduite ou lors d'une accélération brusque, faire attention aux points suivants:

- Ne pas ouvrir le cache du compartiment à bagages lorsque le véhicule est en mouvement.
- Ne pas surcharger le compartiment à bagages au point qu'il soit impossible de fermer le cache.
- Veiller à ce que le chargement ne gêne pas le verrou du cache du compartiment à bagages.

Ce cache peut être retiré pour augmenter l'espace. Décrocher les cordelettes, puis le soulever et le sortir.



### **Couvercle du coffre (4 portes)**

### **PRUDENCE**

**Ne jamais laisser une personne s'asseoir dans le coffre:**

Le fait de laisser une personne s'asseoir dans le coffre est dangereux. En outre, la personne assise dans le coffre risque d'être blessée gravement ou mortellement en cas de freinage brusque ou de collision.

**Garder le coffre fermé pendant qu'on conduit:**

La pénétration de gaz d'échappement dans l'habitacle du véhicule par un coffre ouvert est dangereuse. Ce gaz contient du CO (oxyde de carbone), qui est incolore, inodore et extrêmement dangereux. S'il est inhalé, il peut entraîner une perte de conscience et la mort.



## ▼ Ouverture et fermeture du couvercle de coffre

### ⚠ PRUDENCE

*Fermer le couvercle du coffre, vérifier que les dossiers des sièges sont enclenchés et ne pas laisser les enfants jouer à l'intérieur du véhicule:*

*Le fait de laisser le coffre ouvert ou de laisser des enfants dans le véhicule avec les clés est dangereux. Les enfants peuvent ouvrir le coffre et y entrer ce qui peut leur causer des blessures ou la mort suite à une exposition à la chaleur.*

*Eviter que le véhicule devienne un endroit où les enfants sont tentés de jouer en verrouillant les sièges arrière, les portières et le coffre et en gardant les clés où les enfants ne peuvent pas jouer avec:*

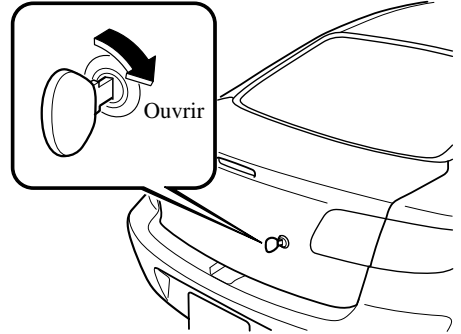
*Le fait de laisser un enfant ou un animal familier sans surveillance dans un véhicule en stationnement est dangereux. Les bébés endormis et les enfants qui s'enferment dans le véhicule ou le coffre du véhicule peuvent subir une mort rapide causée par la chaleur. Ne jamais laisser d'enfant ou d'animal familier seul dans le véhicule. Ne pas laisser le véhicule, les sièges arrière repliables ou le coffre déverrouillés.*

### ⚠ ATTENTION

*Sur les véhicules équipés d'un becquet arrière, ne pas soulever le couvercle du coffre par le becquet. Le fait d'essayer de soulever le couvercle du coffre par le becquet arrière risque de causer des dommages au becquet arrière et au couvercle du coffre.*

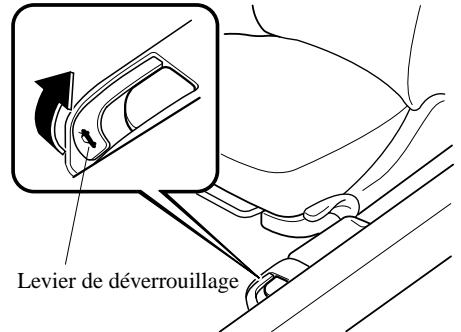
### Ouverture du couvercle du coffre à l'aide de la clé

Introduire la clé dans la fente et tourner dans le sens des aiguilles d'une montre.



### Ouverture du couvercle du coffre à l'aide du levier de déverrouillage à distance

Tirer vers le haut le levier de déverrouillage se trouvant à côté du siège du conducteur.



### Fermeture du couvercle du coffre

Pousser le couvercle du coffre vers le bas à l'aide des deux mains jusqu'à ce que le verrou s'enclenche. Ne pas le claquer. Tirer le couvercle du coffre vers le haut pour s'assurer qu'il est bien verrouillé.

## Portières et serrures

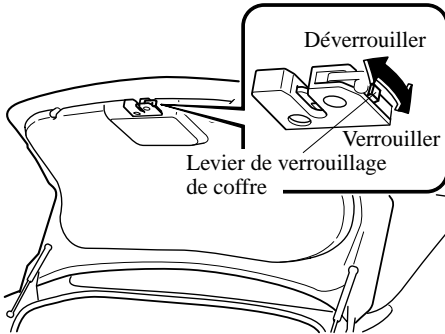
### ▼ Sécurité du coffre

Dans certains cas, il peut être nécessaire d'empêcher que le coffre puisse s'ouvrir en utilisant le levier de déverrouillage à distance du couvercle du coffre.

Ne confier la clé qu'à une personne de confiance.

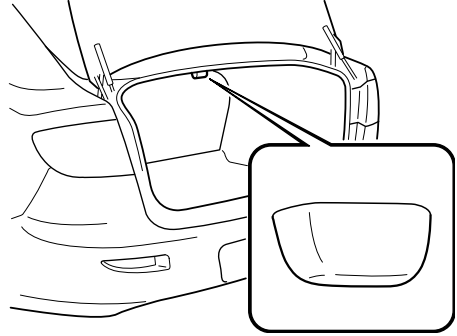
Pour fixer le couvercle du coffre, verrouiller les dossiers de siège arrière (page 2-11), pousser le levier de verrouillage de coffre vers le haut, et fermer le coffre.

Pour annuler le dispositif de sécurité, introduire la clé dans la serrure, la tourner dans le sens des aiguilles d'une montre, et tirer le levier de verrouillage de coffre vers le bas.



### ▼ Eclairage de coffre

L'éclairage du coffre s'allume lorsque le couvercle est ouvert et s'éteint lorsqu'il est fermé.



### **REMARQUE**

*Afin d'éviter que la batterie ne se décharge, ne pas laisser le coffre ouvert pendant de longues périodes avec le moteur arrêté.*

## Levier intérieur de déverrouillage du coffre (4 portes)

Ce véhicule est équipé d'une poignée de déverrouillage du coffre de l'intérieur qui permet à un enfant ou à un adulte de sortir du coffre s'il s'y trouve enfermé par accident.

Bien que les parents fassent très attention à leurs clés et au verrouillage de leur véhicule, les parents devraient garder à l'esprit le fait que les enfants peuvent être tentés de jouer dans le véhicule et de se cacher dans le coffre.

Il est conseillé aux adultes de se familiariser avec le fonctionnement et l'emplacement de la poignée intérieure de déverrouillage du coffre, pour pouvoir en expliquer correctement le fonctionnement aux enfants, en n'oubliant pas que la plupart des véhicules ne possèdent pas de telle poignée.

## **⚠ PRUDENCE**

**Fermer le couvercle du coffre, vérifier que les dossiers des sièges sont enclenchés et ne pas laisser les enfants jouer à l'intérieur du véhicule:**

*Le fait de laisser le coffre ouvert ou de laisser des enfants dans le véhicule avec les clés est dangereux. Les enfants peuvent ouvrir le coffre et y entrer ce qui peut leur causer des blessures ou la mort suite à une exposition à la chaleur.*

**Eviter que le véhicule devienne un endroit où les enfants sont tentés de jouer en verrouillant les sièges arrière, les portières et le coffre et en gardant les clés où les enfants ne peuvent pas jouer avec:**

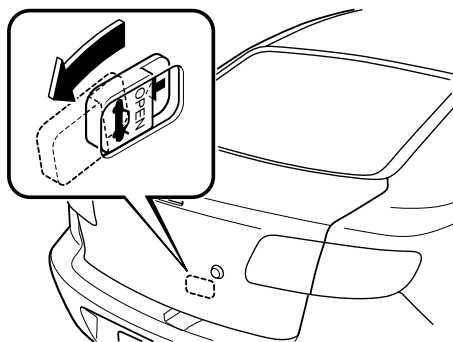
*Le fait de laisser un enfant ou un animal familier sans surveillance dans un véhicule en stationnement est dangereux. Les bébés laissés endormis et les enfants qui s'enferment dans le véhicule ou le coffre du véhicule peuvent subir une mort rapide causée par la chaleur. Ne jamais laisser d'enfant ou d'animal familier seul dans le véhicule. Ne pas laisser le véhicule, les sièges arrière repliables ou le coffre déverrouillés.*

## Portières et serrures

### ▼ Ouverture du coffre de l'intérieur

Faire coulisser le levier intérieur de déverrouillage du coffre dans le sens de la flèche. Le levier est fait d'un matériau qui luirait dans le noir pendant des heures après une courte exposition à la lumière ambiante.

Le levier intérieur de déverrouillage du coffre est situé sur l'intérieur du couvercle de coffre.



### Lève-vitre électrique\*

Le contacteur d'allumage doit être à la position ON pour que le lève-vitre électrique fonctionne.

#### **⚠ PRUDENCE**

**S'assurer que rien ne se trouve sur la trajectoire d'une vitre que l'on désire fermer:**

*La fermeture des vitres à l'aide du lève-vitre électrique est dangereuse. Les mains, la tête ou même le cou d'une personne peuvent être coincés par la vitre et subir de graves blessures ou la mort. Cet avertissement s'applique en particulier aux enfants.*

**Toujours verrouiller tous les lève-vitres électriques de passagers à l'aide de l'interrupteur de verrouillage de lève-vitres électriques du côté conducteur, lorsque des enfants se trouvent dans le véhicule, et ne jamais permettre aux enfants de jouer avec les interrupteurs des lève-vitres électriques:**

*Le fait de laisser les interrupteurs de lève-vitres électriques déverrouillés pendant que des enfants se trouvent dans le véhicule est dangereux. Des interrupteurs de lève-vitres électriques non verrouillés à l'aide de l'interrupteur de verrouillage de lève-vitres électriques permettent aux enfants de faire fonctionner les vitres électriques accidentellement, ce qui peut causer de graves blessures si les mains, la tête ou le cou d'un enfant est coincé par une vitre.*

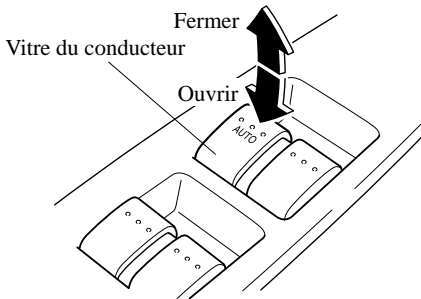
## **ATTENTION**

*Pour éviter de fondre le fusible et d'endommager le système de lève-vitre électrique, ne pas ouvrir ou fermer plus de trois vitres à la fois.*

### ▼ Utilisation du lève-vitre électrique côté conducteur

#### Ouverture/fermeture manuelle

Pour ouvrir la vitre à la position désirée, appuyer légèrement sur l'interrupteur. Pour fermer la vitre à la position désirée, tirer légèrement sur l'interrupteur.



#### Ouverture automatique

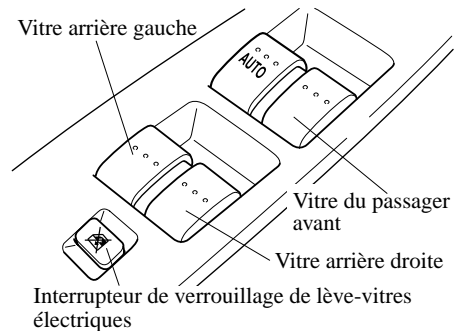
Pour ouvrir complètement la vitre automatiquement, appuyer sur l'interrupteur vers le bas complètement.

Pour arrêter la vitre avant son ouverture complète, tirer légèrement sur l'interrupteur, puis le relâcher.

### ▼ Utilisation du lève-vitre électrique côté passager

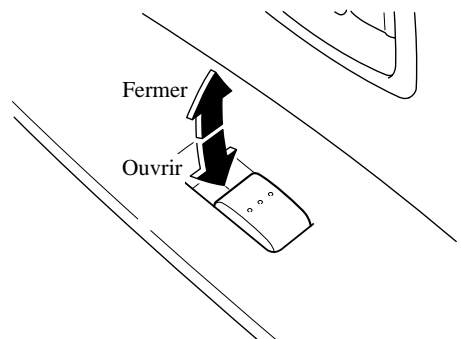
Les vitres électriques peuvent être commandées lorsque l'interrupteur de verrouillage de lève-vitre électrique sur la portière du conducteur est en position déverrouillée.

Les vitres côté passager peuvent être ouvertes ou fermées à l'aide des interrupteurs principaux de lève-vitre électrique sur la portière du conducteur.



Pour ouvrir la vitre à la position désirée, enfoncer l'interrupteur.

Pour fermer la vitre à la position désirée, tirer l'interrupteur.

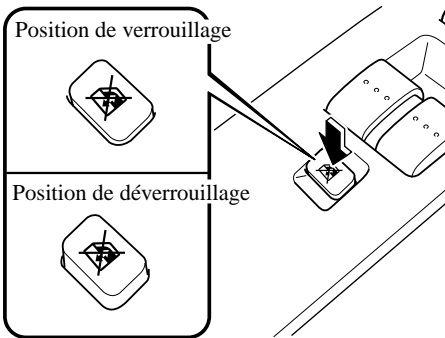


## Portières et serrures

### ▼ Interrupteur de verrouillage du lève-vitre électrique

Avec l'interrupteur de verrouillage en position de déverrouillage (bouton non activé), les lève-vitres électriques sur chaque portière peuvent être ouvertes et fermées.

Avec l'interrupteur de verrouillage en position de verrouillage (bouton activé), seule la vitre électrique côté conducteur peut être ouverte et fermée.



### ⚠ PRUDENCE

**Sauf lorsqu'un passager doit actionner une lève-vitre électrique, garder l'interrupteur de verrouillage des lève-vitres électriques sur la position verrouillée:**

*Le fonctionnement accidentel d'une lève-vitre électrique est dangereux. Les mains, la tête ou le cou d'une personne peuvent être coincés par la vitre et subir de graves blessures.*

### Trappe de remplissage de carburant et bouchon de réservoir de carburant

### ⚠ PRUDENCE

**Lors du retrait du bouchon du réservoir de carburant, desserrer le bouchon légèrement et attendre que le sifflement cesse. Retirer ensuite le bouchon:**

*Le jet de carburant est dangereux. Le carburant risque de causer des brûlures à la peau et aux yeux et est dangereux pour la santé si avalé. Il peut y avoir jet de carburant lorsqu'il y a une pression dans le réservoir de carburant et le bouchon est retiré trop rapidement.*

**Avant de faire le plein de carburant, arrêter le moteur et garder les étincelles et les flammes loin de l'ouverture de remplissage de carburant:**

*Les vapeurs de carburant sont dangereuses. Elles peuvent être enflammées par des étincelles ou des flammes, causant de graves brûlures ou blessures. De plus, l'utilisation d'un bouchon du réservoir de carburant incorrect, ou si un bouchon n'est pas utilisé, peut causer une fuite de carburant qui peut entraîner de graves blessures ou la mort en cas d'accident.*

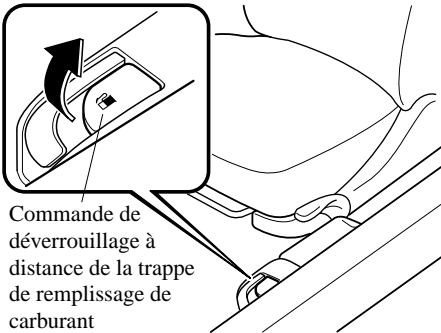
## ⚠ ATTENTION

*Toujours utiliser un bouchon Mazda d'origine ou l'équivalent approuvé, disponible chez tout concessionnaire agréé Mazda. Un bouchon non adéquat peut causer des dommages importants aux systèmes d'alimentation et antipollution. Il peut également faire allumer le voyant d'anomalie du moteur sur le tableau de bord.*

### ▼ Trappe de remplissage de carburant

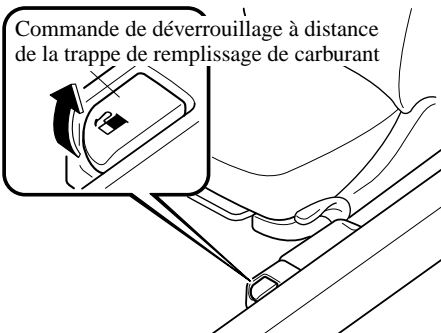
Pour ouvrir, tirer vers le haut la commande de déverrouillage à distance de la trappe de remplissage de carburant.

#### 4 portes



Commande de déverrouillage à distance de la trappe de remplissage de carburant

#### 5 portes

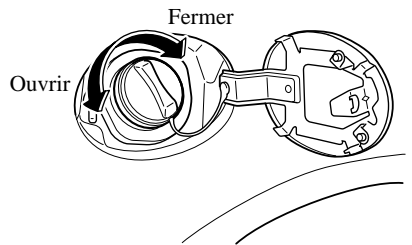


Commande de déverrouillage à distance de la trappe de remplissage de carburant

### ▼ Bouchon de réservoir de carburant

Pour retirer le bouchon de réservoir de carburant, le tourner dans le sens contraire des aiguilles d'une montre.

Pour fermer le bouchon de réservoir de carburant, le tourner dans le sens des aiguilles d'une montre jusqu'à ce que deux déclics ou plus se fassent entendre.



## ⚠ ATTENTION

*S'assurer que le bouchon de réservoir de carburant est bien serré. Le voyant d'anomalie du moteur peut s'allumer si le bouchon n'est pas serré correctement. Si le voyant reste allumé (même après avoir bien serré le bouchon, conduit le véhicule et fait démarrer le moteur plusieurs fois), cela peut indiquer un problème différent. S'adresser à un concessionnaire agréé Mazda dès que possible.*

## Portières et serrures

### Capot

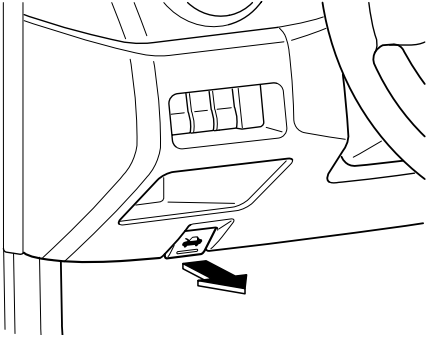
#### **⚠ PRUDENCE**

**Toujours s'assurer que le capot est fermé et correctement verrouillé:**

*Un capot qui n'est pas fermé et correctement verrouillé est dangereux car il risque de s'ouvrir lorsque le véhicule roule et bloquer la vue du conducteur, ce qui peut causer un grave accident.*

#### ▼ Ouvrir le capot

1. Tirer sur la poignée de déverrouillage pour déverrouiller le capot.



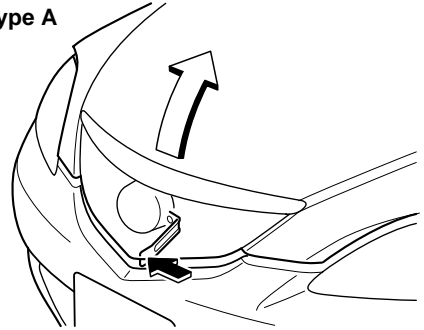
#### 2. (Type A)

Glisser la main dans l'ouverture du capot, pousser la gâche de sécurité vers la gauche et soulever le capot.

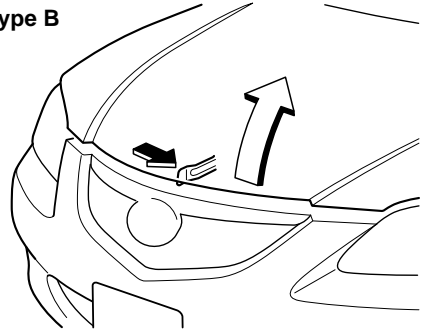
#### (Type B)

Glisser la main dans l'ouverture du capot, pousser la gâche de sécurité vers la droite et soulever le capot.

#### Type A

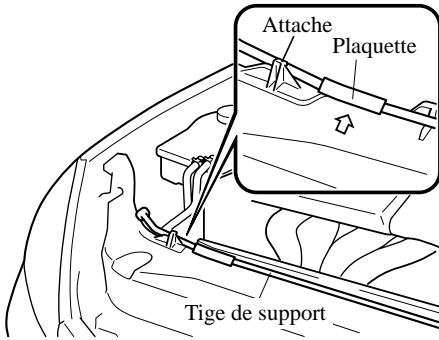


#### Type B

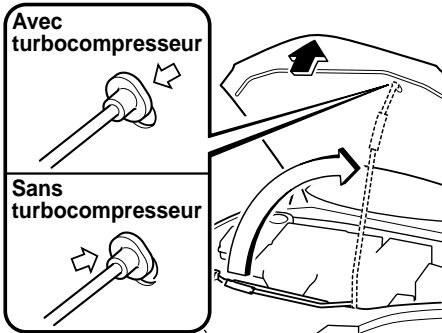




3. Saisir la tige de support à l'endroit du caoutchouc indiqué par la flèche.



4. Engager la tige de support dans le trou indiqué par la flèche pour maintenir le capot ouvert.



## ▼ Fermer le capot

### ⚠ PRUDENCE

**Ne rien laisser dans le compartiment moteur:**

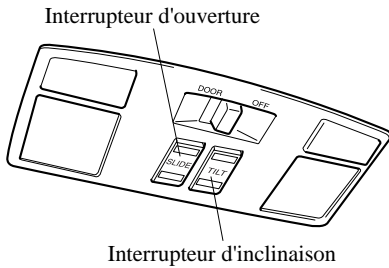
*Une fois la vérification ou l'entretien dans le compartiment moteur terminé, ne pas laisser d'éléments tels que des outils ou des chiffons dans le compartiment moteur. Les outils et autres éléments laissés dans le compartiment moteur peuvent endommager le moteur ou entraîner un incendie occasionnant un accident inattendu.*

1. Vérifier, sous le capot, que tous les bouchons de remplissage sont en place et que tous les éléments non fixés (par ex. outils, contenant d'huile, etc.) ont été retirés.
2. Insérer la tige de support dans son attache tout en maintenant le capot ouvert. Vérifier que la tige de support est fixée dans l'attache avant de fermer le capot.
3. Fermer le capot de manière à ce qu'il se verrouille correctement en place.

## Portières et serrures

### Toit ouvrant transparent\*

Le toit ouvrant transparent peut être ouvert ou fermé électriquiquement seulement si le contacteur d'allumage est sur la position ON.



### ⚠ PRUDENCE

**Ne pas laisser les passagers se tenir debout ou sortir une partie de leur corps par l'ouverture du toit ouvrant transparent pendant que le véhicule se déplace:**

Le fait de sortir la tête, les bras ou toute autre partie du corps par l'ouverture du toit ouvrant transparent est dangereux. Une tête ou des bras peuvent être frappés par un objet lorsque le véhicule se déplace. Ceci peut causer la mort ou de graves blessures.

**S'assurer que rien ne se trouve sur la trajectoire du toit ouvrant transparent avant de le fermer:**

Un toit ouvrant transparent qui se ferme est dangereux. Les mains, la tête ou même le cou d'une personne, en particulier les enfants, peuvent être coincés lors de la fermeture et subir de graves blessures ou la mort.

### REMARQUE

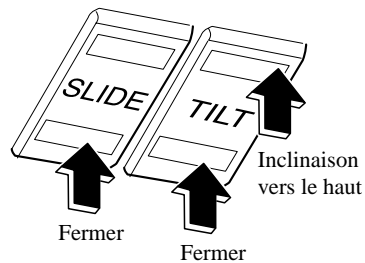
Avant de laver le véhicule, vérifier que le toit ouvrant transparent est complètement fermé afin que l'eau ne pénètre pas dans l'habitacle. Après le lavage du véhicule Mazda ou après qu'il ait plu, éponger l'eau accumulée sur le toit ouvrant transparent avant de l'ouvrir pour éviter la pénétration d'eau qui risque de causer de la rouille ou d'endommager la garniture du pavillon.

### ▼ Inclinaison

L'arrière du toit ouvrant transparent peut être relevé pour fournir plus de ventilation.

Pour incliner complètement automatiquement, appuyer momentanément sur l'arrière de l'interrupteur d'inclinaison. Pour arrêter l'inclinaison en cours, appuyer n'importe où sur l'interrupteur d'inclinaison ou d'ouverture.

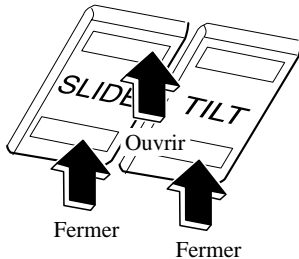
Pour fermer à la position désirée, appuyer sur l'avant de l'interrupteur d'inclinaison ou d'ouverture.



## ▼ Coulisement

Pour ouvrir complètement automatiquement, appuyer momentanément sur l'arrière de l'interrupteur d'ouverture.  
 Pour arrêter le coulisement en cours, appuyer n'importe où sur l'interrupteur d'inclinaison ou d'ouverture.

Pour fermer à la position désirée, appuyer sur l'avant de l'interrupteur d'inclinaison ou d'ouverture.



## ▼ Procédure de réinitialisation de toit ouvrant transparent électrique

Si la batterie est déconnectée, il est possible que le toit ouvrant transparent ne fonctionne pas correctement. Le toit ouvrant transparent ne fonctionnera pas correctement avant qu'il ait été réinitialisé. Effectuer la procédure suivante pour réinitialiser le toit ouvrant transparent et poursuivre le fonctionnement:

1. Mettre le contacteur d'allumage à la position ON.

2. Appuyer sur le côté arrière de l'interrupteur d'inclinaison pendant que l'arrière du toit ouvrant transparent s'incline en s'ouvrant jusqu'à la position complètement ouverte. Le toit ouvrant transparent se ferme légèrement.

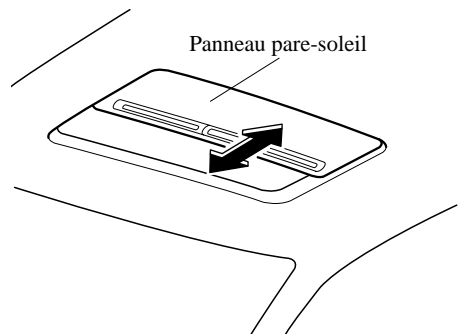
### **REMARQUE**

*Si la procédure de réinitialisation est effectuée pendant que le toit ouvrant transparent est en position de coulisement (ouverture partielle), le toit se ferme avant que l'arrière s'ouvre en s'inclinant.*

## ▼ Panneau pare-soleil

Le panneau pare-soleil peut être ouvert et fermé manuellement.

Le panneau pare-soleil s'ouvre automatiquement lorsque le toit ouvrant transparent est ouvert, mais il doit être fermé manuellement.



## Portières et serrures

---

### ATTENTION

- *Le panneau pare-soleil ne s'incline pas. Pour éviter de l'endommager ne pas le pousser.*
- *Ne pas fermer le panneau pare-soleil pendant que le toit ouvrant transparent s'ouvre. Si on force le panneau pare-soleil à se fermer, on risque de l'endommager.*

## Système d'immobilisation

Le système d'immobilisation ne permet de démarrer le moteur qu'avec une clé reconnue par le système.

Si quelqu'un essaie de démarrer le moteur avec une clé non reconnue par le système, le moteur ne démarrera pas, ce qui aide à protéger le véhicule contre le vol.

En cas de problème avec le système d'immobilisation ou la clé, s'adresser à un concessionnaire agréé Mazda.

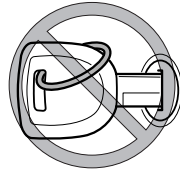
### **ATTENTION**

- Les équipements radio de ce type sont réglementés par des lois aux Etats-Unis. Les changements ou modifications non spécifiquement approuvés par l'entité responsable de la conformité peuvent annuler le droit de l'utilisateur de faire fonctionner cet appareil.
- Afin de ne pas endommager la clé, ne pas:
  - Laisser la clé tomber.
  - Mouiller la clé.
  - Exposer la clé à des champs magnétiques.
  - Exposer la clé à des températures élevées, dans des endroits au soleil comme sur le tableau de bord ou sur le capot.

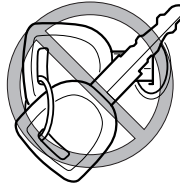
### **ATTENTION**

Lors du démarrage du moteur éviter les points, sinon le moteur peut ne pas démarrer car le signal électronique de la clé de contact ne sera pas transmis correctement.

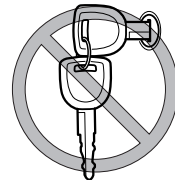
- La porte-clés repose sur la clé.



- La partie métallique d'autres clés ou des objets métalliques touchés à la clé.



- D'autres clés ou les clés d'autres véhicules équipés d'un système d'immobilisation touchent ou sont très proches de la clé.



- Des dispositifs d'achat électronique ou d'accès sécurisé qui touchent la clé ou sont très proches de celle-ci.

## Système de sécurité

---

### REMARQUE

- **(ETATS-UNIS)**

*Cet appareil est conforme à la partie 15 de la Réglementation FCC. Le fonctionnement étant sujet aux deux conditions suivantes:*

*(1) cet appareil ne doit pas causer d'interférences néfastes, et (2) cet appareil doit accepter toutes les interférences reçues, incluant celles qui risquent de causer un mauvais fonctionnement.*

- **(CANADA)**

*Cet appareil est conforme à la Réglementation RSS-210 d'Industrie Canada. Le fonctionnement étant sujet aux deux conditions suivantes: (1) cet appareil ne doit pas causer d'interférences néfastes, et (2) cet appareil doit accepter toutes les interférences reçues, incluant celles qui risquent de causer un mauvais fonctionnement.*

- *Les clés possèdent un code électronique unique. Pour cette raison et pour plus de sécurité, il faut attendre un certain temps avant d'obtenir une clé de rechange. Elles ne peuvent être obtenues que par l'intermédiaire d'un concessionnaire agréé Mazda.*
- *S'assurer de toujours garder une clé de rechange, au cas où une clé est perdue. En cas de perte d'une des clés, s'adresser dès que possible à un concessionnaire agréé Mazda.*
- *Si une clé est perdue, un concessionnaire agréé Mazda fera un réglage des codes électroniques des clés restantes et du système d'immobilisation. Apporter toutes les clés restantes un concessionnaire agréé Mazda pour les faire réinitialiser. Le démarrage du véhicule à l'aide d'une clé dont le code électronique n'a pas été réglé sera impossible.*

### ▼ Fonctionnement

#### Armement

Le système est armé lorsque le contacteur d'allumage est placé de la position ON vers la position ACC ou LOCK.

Le témoin de sécurité sur le tableau de bord clignotera à intervalles de deux secondes, jusqu'à ce que le système soit désarmé.



#### Désarmement

Le système est désarmé lorsque le contacteur d'allumage correct est mis à la position ON.

Le témoin de sécurité s'allume pendant trois secondes environ, puis s'éteint.

Si le moteur ne démarre pas à l'aide de la clé de contact correcte et que le témoin de sécurité reste allumé ou clignote, il peut y avoir un mauvais fonctionnement du système. S'adresser à un concessionnaire agréé Mazda.

### **REMARQUE**

- *Si le témoin de sécurité s'allume et reste allumé lorsque le contacteur d'allumage est mis sur la position ON, le moteur ne démarrera pas.*
- *Les signaux d'une station de radio ou de télévision, d'un émetteur récepteur, ou d'un téléphone cellulaire peuvent causer des interférences au système d'immobilisation. Si le moteur ne démarre pas même lorsque la clé appropriée est utilisée, vérifier le témoin de sécurité. Si le voyant clignote, retirer la clé de contact et attendre 2 secondes ou plus, puis l'insérer et essayer de démarrer le moteur de nouveau. Si le moteur ne démarre toujours pas après 3 essais ou plus, s'adresser à un concessionnaire agréé Mazda.*
- *Si le témoin de sécurité se met à clignoter et clignote continuellement pendant la conduite, ne pas arrêter le moteur. Se rendre jusque chez un concessionnaire agréé Mazda et faire vérifier le système. Si le moteur est arrêté pendant que le voyant clignote il sera impossible de le redémarrer.*
- *Etant donné que les codes électroniques sont réinitialisés lors de la réparation du système d'immobilisation les clés sont nécessaires. Apporter toutes les clés existantes un concessionnaire agréé Mazda.*

### **▼ Modifications et accessoires additionnels**

Mazda ne peut pas garantir le fonctionnement du système d'immobilisation s'il a été modifié ou si un accessoire additionnel a été installé.

### **ATTENTION**

*Afin d'éviter d'endommager le véhicule, ne pas modifier le système ou installer d'accessoire additionnel sur le système d'immobilisation du véhicule.*

## Système de sécurité

### Système antivol\*

Si le système antivol détecte une intrusion non autorisée dans le véhicule pouvant résulter en un vol du véhicule ou de son contenu, l'alarme se déclenche en faisant retentir l'avertisseur sonore et en faisant clignoter les feux de détresse pour signaler dans la zone environnante que la situation est anormale.

Se référer à Fonctionnement à la page 3-32.

#### REMARQUE

- Le système antivol est conçu pour fonctionner soit avec la clé, soit avec le système d'ouverture à télécommande.
- Le système ne fonctionnera pas s'il n'est pas correctement armé. Pour correctement verrouiller le véhicule, toujours s'assurer que toutes les vitres sont entièrement fermées et que toutes les portières et le couvercle du coffre/hayon sont verrouillés avant de quitter le véhicule. Ne jamais oublier de prendre la clé et la télécommande.

#### ▼ Fonctionnement

##### Conditions de déclenchement du système

L'avertisseur sonore retentira de façon intermittente et les feux de détresse clignoteront pendant 3 minutes environ si le système est déclenché par une des conditions suivantes:

- Ouverture forcée d'une portière, du capot ou du couvercle du coffre/hayon.
- Déverrouillage d'une portière à l'aide de la commande de verrouillage de la portière.
- Ouverture d'une portière à l'aide d'une commande de verrouillage intérieure.

- Ouverture du capot en actionnant la poignée de déverrouillage du capot.
- Ouverture du couvercle du coffre à l'aide du levier de déverrouillage du couvercle du coffre.

Si le système est déclenché de nouveau, les phares et l'avertisseur seront activés jusqu'à ce qu'une portière ou que le couvercle du coffre soit déverrouillé à l'aide de la clé ou de la télécommande.

#### REMARQUE

Si la batterie arrive est épuisée pendant que le système antivol est armé, l'avertisseur sonore sera activé et les feux de détresse se mettront à clignoter lorsqu'on rechargera ou qu'on remplacera la batterie.

#### ▼ Comment mettre le système en circuit

1. Retirer la clé du contacteur d'allumage.
2. S'assurer que le capot est verrouillé. Fermer et verrouiller toutes les portières et le couvercle de coffre/hayon depuis l'extérieur en utilisant la clé. Si le véhicule est équipé du système d'ouverture à télécommande, appuyer sur la touche de verrouillage de la télécommande.

La méthode suivante armera également le système antivol:

Fermer le capot et le hayon/couvercle du coffre. Appuyer une fois sur la zone de l'interrupteur de verrouillage de la portière marquée "LOCK". Fermer toutes les portières.

Les feux de détresse clignoteront une fois pour indiquer que le système est armé.

#### REMARQUE

Le verrouillage des portières à l'aide de la commande de verrouillage intérieure n'armera pas le système.



### ▼ Pour désarmer le système

Un système armé peut être coupé par l'une des méthodes suivantes:

- Déverrouiller une portière ou le couvercle du coffre à l'aide de la clé.
- Appuyer sur la touche de déverrouillage du système d'ouverture à télécommande.
- Insérer la clé dans le contacteur d'allumage et la tourner à la position ON.

### ▼ Pour arrêter l'alarme

Un système armé peut être coupé par l'une des méthodes suivantes:

- Déverrouiller une portière ou le couvercle du coffre à l'aide de la clé.
- Appuyer sur la touche de déverrouillage du système d'ouverture à télécommande.

#### **REMARQUE**

*En cas de problème avec le système antivol, s'adresser à un concessionnaire agréé Mazda.*

### ▼ Autocollants d'indication de système antivol



Un autocollant indiquant que le véhicule est équipé d'un système antivol est fourni dans la boîte à gants.

Mazda recommande qu'il soit apposé dans le coin inférieur arrière d'une vitre de portières avant.

## Volant et rétroviseurs

### Volant

#### **⚠ PRUDENCE**

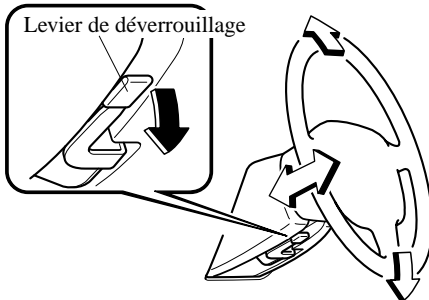
**Ne jamais ajuster le volant de direction lorsque le véhicule est en mouvement:**

*Le fait de régler le volant de direction alors que le véhicule se déplace est dangereux. Cette manipulation peut facilement faire que le conducteur tourne le volant brusquement vers la droite ou vers la gauche. Cela peut entraîner une perte de contrôle du véhicule et un accident.*

#### ▼ Ajustement du volant de direction

Pour changer l'angle ou la longueur de la colonne de direction:

1. Arrêter le véhicule, tirer vers le bas le levier de déverrouillage situé sous la colonne de direction.



2. Incliner et/ou ajuster la longueur de la colonne de direction jusqu'à la position désirée, puis pousser le levier vers le haut pour verrouiller la colonne de direction.
3. Pousser le volant vers le haut et vers le bas pour s'assurer qu'il est bien verrouillé avant de démarrer.

### Rétroviseurs

#### ▼ Rétroviseurs extérieurs

Vérifier l'angle du rétroviseur extérieur avant de démarrer.

#### Type de rétroviseur

##### **Type plat (côté conducteur)**

Rétroviseur à surface plate.

##### **Type convexe (côté passager avant)**

Le rétroviseur possède une courbure simple sur sa surface.

#### **⚠ PRUDENCE**

**S'assurer de jeter un coup d'œil en arrière avant de changer de file:**

*Le fait de changer de file sans prendre en considération la distance actuelle du véhicule vu dans le rétroviseur convexe est dangereux. Cela peut causer un grave accident. Les objets vus dans le rétroviseur convexe sont plus proches qu'ils n'y apparaissent.*

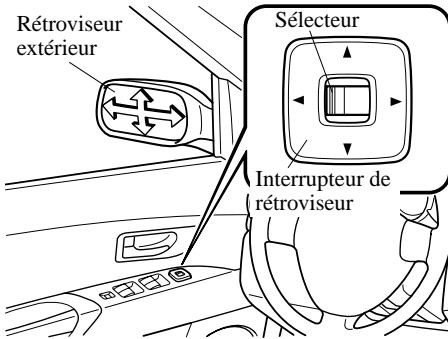
#### Rétroviseur électrique

Le contacteur d'allumage doit être sur la position ACC ou ON.

Pour régler:

1. Déplacer le sélecteur vers le côté gauche ou droit pour sélectionner le rétroviseur gauche ou droit.

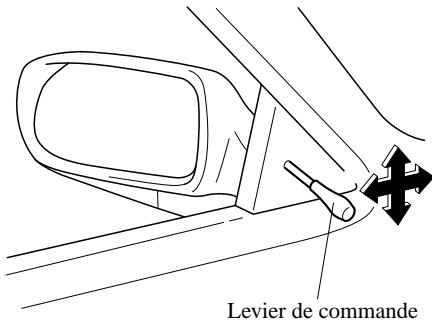
2. Appuyer sur l'interrupteur de rétroviseur pour faire le réglage désiré.



Après avoir réglé le rétroviseur, verrouiller la commande en plaçant le sélecteur au centre.

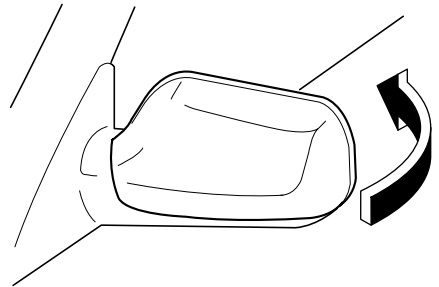
### **Rétroviseur à commande manuelle**

Pour effectuer le réglage, déplacer le levier de commande du rétroviseur se trouvant juste à l'intérieur de la portière.



### **Rétroviseur repliable**

Replier le rétroviseur extérieur vers l'arrière jusqu'à ce qu'il soit contre le véhicule.



### **⚠ PRUDENCE**

*S'assurer de toujours retourner les rétroviseurs extérieurs en position pour la conduite avant de démarrer:*

*Il est dangereux de conduire avec les rétroviseurs extérieurs repliés. La vision arrière sera réduite, et cela peut causer un accident.*

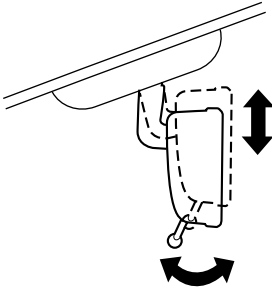
### **▼ Rétroviseur intérieur**

#### **Réglage du rétroviseur intérieur**

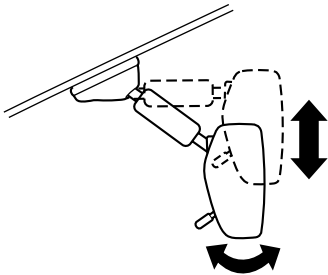
Avant de démarrer, régler le rétroviseur intérieur pour centrer la vue arrière par la lunette arrière.

## Volant et rétroviseurs

### Type A



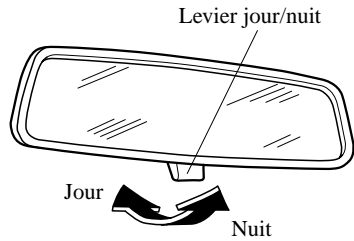
### Type B



### Réduire l'éblouissement causé par les phares

Régler le rétroviseur en position jour à l'aide du levier jour/nuit.

Pousser le levier vers l'avant pour une conduite de jour. Le tirer pour réduire l'éblouissement causé par les phares à l'arrière.



### **⚠ PRUDENCE**

**Ne pas empiler de bagages ou d'autres objets sur une hauteur dépassant les dossiers de siège:**

*Les bagages empilés sur une hauteur dépassant les dossiers de siège sont dangereux. Ils peuvent obstruer la vue arrière ce qui peut causer une collision avec un autre véhicule lors d'un changement de file.*

# 4

## Avant de conduire votre Mazda

Informations importantes concernant la conduite de votre véhicule Mazda.

<b>Précautions concernant le carburant et les gaz d'échappement</b> .....	<b>4-2</b>
Carburant à utiliser .....	4-2
Système antipollution .....	4-4
Gaz d'échappement (Oxyde de carbone) .....	4-5
<b>Avant de démarrer le moteur</b> .....	<b>4-6</b>
Avant d'entrer dans le véhicule .....	4-6
De l'intérieur du véhicule .....	4-6
<b>Conseils concernant la conduite</b> .....	<b>4-7</b>
Période de rodage .....	4-7
Suggestions pour rouler plus économiquement .....	4-7
Conduite dans des conditions dangereuses .....	4-8
Tapis de plancher .....	4-9
Pour désembourber le véhicule .....	4-10
Conduite hivernale .....	4-11
Conduite dans l'eau .....	4-13
Surcharge .....	4-13
Conduite sur routes irrégulières .....	4-14
Informations relatives au turbocompresseur* .....	4-15
<b>Remorquage</b> .....	<b>4-16</b>
Attelage d'une remorque .....	4-16

## Précautions concernant le carburant et les gaz d'échappement

### Carburant à utiliser

Les véhicules équipés de convertisseur catalytique ou de capteurs d'oxygène doivent fonctionner qu'avec du CARBURANT SANS PLOMB UNIQUEMENT, qui réduit les émissions d'échappement et minimise l'encrassement des bougies.

#### Moteur à turbocompresseur de 2,3 litres

Ce véhicule Mazda donnera un rendement optimal avec le carburant indiqué dans le tableau ci-dessous.

Carburant	Indice d'octane* (index anticognement)
Carburant super sans plomb	91 [méthode (R+M)/2] ou supérieur (96 RON ou supérieur)

\* La loi fédérale américaine oblige les stations-service à afficher l'indice d'octane sur les pompes à essence.

Ce véhicule a été conçu pour être utilisé avec de l'essence super sans plomb. Si de l'essence d'indice d'octane 91 [(R+M)/méthode 2] (96RON) n'est pas disponible, il est possible d'utiliser temporairement de l'essence d'indice d'octane aussi bas que 87 [(R+M)/méthode 2] (91RON) en cas d'urgence seulement. Si l'on utilise de l'essence d'indice d'octane inférieur à 91 [(R+M)/méthode 2] (96RON), les performances risqueront d'être amoindries. Si l'on refait le plein deux fois environ avec de l'essence d'indice d'octane correct, les performances du véhicule seront rétablies à leur niveau correct.

#### Sauf moteur à turbocompresseur de 2,3 litres

Ce véhicule Mazda donnera un rendement optimal avec le carburant indiqué dans le tableau ci-dessous.

Carburant	Indice d'octane* (index anticognement)
Carburant ordinaire sans plomb	87 [méthode (R+M)/2] ou supérieur (91 RON ou supérieur)

\* La loi fédérale américaine oblige les stations-service à afficher l'indice d'octane sur les pompes à essence.

Du carburant avec un indice d'octane inférieur à 87 (91 RON) peut réduire l'efficacité du système antipollution. Cela risque aussi de causer le cognement du moteur et de l'endommager.

## Précautions concernant le carburant et les gaz d'échappement

---

### ATTENTION

- **UTILISER DU CARBURANT SANS PLOMB UNIQUEMENT.**  
*Le carburant au plomb nuit au convertisseur catalytique et aux capteurs d'oxygène, et cause une détérioration du système antipollution et/ou des pannes.*
- *Ce véhicule ne peut utiliser des carburant oxygénés ne contenant pas plus de 10% d'éthanol par volume. Le véhicule peut subir des dommages si le pourcentage d'éthanol dépasse cette spécification, ou si l'essence contient du méthanol. Arrêter d'utiliser tout gasole si les performances du moteur baissent.*
- *Ne jamais ajouter de produits additifs pour système de carburant. Ne jamais utiliser des agents de nettoyage de circuit d'alimentation autres que ceux recommandés par Mazda. Tout autre agent ou produit risque d'endommager le système. S'adresser à un concessionnaire agréé Mazda.*

L'essence mélangée à des produits oxygénés comme l'alcool ou un mélange d'éther est en général appelée carburant oxygéné. Le mélange d'essence commun qui peut être utilisé avec ce véhicule est de l'éthanol mélangé à 10% ou moins. L'essence contenant de l'alcool, comme de l'éthanol ou du méthanol, est vendu sous l'appellation "Gasole".

Les dommages au véhicule et les problèmes concernant la conduite suite à l'utilisation des carburants suivants peuvent ne pas être couverts par la garantie du manufacturier.

- Gasole contenant plus de 10% d'éthanol.
- Essence ou gasole contenant du méthanol.
- Essence au plomb ou gasole au plomb.

## Précautions concernant le carburant et les gaz d'échappement

---

### Système antipollution

Votre véhicule est équipé d'un système antipollution (le convertisseur catalytique fait partie de ce système) qui le rend conforme aux lois applicables concernant les gaz d'échappement.

#### PRUDENCE

**Ne jamais stationner sur ou près de matières inflammables:**

*Le fait de se stationner sur des matières inflammables, comme de l'herbe sèche, est dangereux. Même lorsque le moteur est arrêté, le système d'échappement reste très chaud après l'utilisation normale et peut enflammer des matières inflammables. Cela pourrait causer de graves blessures ou la mort.*

#### ATTENTION

*Ne pas respecter les précautions suivantes peut faire que le plomb se dépose sur le catalyseur à l'intérieur du convertisseur catalytique ou faire que le convertisseur catalytique devienne très chaud. Cela endommagera le convertisseur et décollera en de mauvaises performances.*

- **UTILISER DU CARBURANT SANS PLOMB UNIQUEMENT.**
- *Ne pas conduire ce véhicule Mazda s'il présente des signes de mauvais fonctionnement.*
- *Ne pas rouler en roue libre avec le contacteur d'allumage coupé.*
- *Ne pas descendre de côtes raides en prise (une vitesse engagée) avec le contacteur d'allumage coupé.*
- *Ne pas faire tourner le moteur à un régime de ralenti élevé pendant plus de 2 minutes.*
- *Ne pas modifier le système antipollution. Toutes les vérifications et réglages doivent être réalisés par un mécanicien qualifié.*
- *Ne pas faire démarrer le véhicule en le poussant ou en le tirant.*

#### **REMARQUE**

*D'après la loi fédérale américaine, toute modification au système antipollution d'origine, avant la première vente et l'immatriculation d'un tel véhicule est soumise à des sanctions. Dans certains états, de telles modifications faites sur des véhicules usagés sont aussi sujettes à des sanctions.*

#### **REMARQUE**

*Lorsque le moteur est arrêté, le son d'une valve s'ouvrant et se fermant peut être audible à l'arrière du côté droit du véhicule, cependant cela n'indique pas une anomalie. Ce véhicule est équipé d'un dispositif d'auto-vérification qui opère après que le moteur soit arrêté.*



## Précautions concernant le carburant et les gaz d'échappement

### Gaz d'échappement (Oxyde de carbone)

#### PRUDENCE

**Ne pas conduire le véhicule si l'on sent des odeurs de gaz d'échappement à l'intérieur du véhicule:**

*Le gaz d'échappement est dangereux. Ce gaz contient du monoxyde de carbone (CO), qui est incolore, inodore et extrêmement toxique. Si inhalé, il peut causer la perte de conscience et la mort. Si l'on sent une odeur de gaz d'échappement à l'intérieur du véhicule, garder toutes les vitres ouvertes et consulter un concessionnaire agréé Mazda, immédiatement.*

**Ne pas faire tourner le moteur dans un endroit clos:**

*Le fait de laisser tourner le moteur dans un endroit clos, comme un garage, est dangereux. Le gaz d'échappement qui contient de l'oxyde de carbone, un gaz extrêmement toxique, peut facilement entrer dans l'habitacle. Cela peut entraîner une perte de conscience ou même la mort.*

**Ouvrir les vitres ou régler le système de chauffage ou de refroidissement pour faire entrer de l'air frais lorsque le moteur tourne au ralenti:**

*Le gaz d'échappement est dangereux. Lorsque le véhicule est à l'arrêt avec les vitres fermées et le moteur tournant au ralenti pendant une longue durée, même dans un endroit qui n'est pas fermé, du gaz d'échappement qui contient de l'oxyde de carbone, un gaz extrêmement toxique, peut facilement entrer dans l'habitacle. Cela peut entraîner une perte de conscience ou même la mort.*

**Retirer la neige sous et autour du véhicule, en particulier du tuyau d'échappement, avant de faire démarrer le véhicule:**

*Le fait de laisser tourner le moteur lorsque le véhicule est arrêté dans de la neige profonde est dangereux. Le tuyau d'échappement peut être obstrué par la neige, faisant entrer du gaz d'échappement dans l'habitacle. Etant donné que le gaz d'échappement contient de l'oxyde de carbone, un gaz extrêmement toxique, toute personne dans le véhicule risque de perdre connaissance ou même de décéder.*

## Avant de démarrer le moteur

---

### Avant d'entrer dans le véhicule

- S'assurer que toutes les vitres, les rétroviseurs extérieurs, et éclairages extérieurs sont propres.
- Vérifier la pression de gonflage des pneus et la condition des pneus.
- Vérifier sous le véhicule pour toute trace de fuite de liquide.
- Si l'on prévoit de faire marche arrière, s'assurer qu'aucun obstacle ne se trouve derrière le véhicule.

#### **REMARQUE**

*L'huile moteur, le liquide de refroidissement du moteur, le liquide de frein, d'embrayage, le liquide de lave-glace et le niveau des autres liquides doivent être vérifiés. Se référer à Entretien, section 8.*

### De l'intérieur du véhicule

- Est-ce que toutes les portières sont fermées et verrouillées?
- Est-ce que le siège est correctement réglé?
- Est-ce que les rétroviseurs extérieurs et intérieur sont bien réglés?
- Est-ce que tous les occupants du véhicule ont bouclé leur ceinture?
- Vérifier toutes les jauges.
- Vérifier le fonctionnement de tous les voyants lorsque le contacteur d'allumage est mis sur la position ON.
- Relâcher le frein de stationnement et s'assurer que le voyant du système de freinage correspondant s'éteint.

Toujours être bien familiarisé avec votre véhicule Mazda.

## Période de rodage

Aucun rodage spécial est nécessaire, il suffit de suivre quelques précautions durant les premiers 1.000 kilomètres (600 milles) afin d'accroître les performances, l'économie d'utilisation, et la durée de vie de votre véhicule Mazda.

- Ne pas emballer le moteur.
- Ne pas garder la même vitesse, rapide ou basse, pendant une longue période.
- Ne pas conduire constamment à plein régime ou à un régime moteur élevé pendant de longues périodes.
- Éviter les arrêts brusques.
- Éviter les démarrages en trombe.

## Suggestions pour rouler plus économiquement

La manière dont on conduit ce véhicule Mazda détermine le nombre de kilomètres que l'on peut parcourir avec un plein de carburant. Suivre ces suggestions pour épargner de l'argent sur le carburant et sur les réparations.

- Éviter de réchauffer le moteur pendant une durée prolongée. Dès que le moteur tourne régulièrement, commencer à conduire.
- Éviter les démarrages en trombe.
- Garder le moteur bien réglé. Suivre l'horaire d'entretien (page 8-3) et faire effectuer les inspections et réparations par un concessionnaire Mazda agréé.
- N'utiliser le climatiseur que lorsque nécessaire.
- Ralentir sur les routes noueuses.
- Garder les pneus gonflés aux pressions recommandées.
- Limiter la charge du véhicule au minimum.
- Ne pas garder le pied sur la pédale de frein lors de la conduite.
- Veiller à ce que l'alignement des roues soit correct.
- Garder les vitres fermées lorsque l'on roule à grande vitesse.
- Ralentir lorsque le vent est contraire ou latéral.

## Conseils concernant la conduite

---

### PRUDENCE

**Ne jamais arrêter le moteur lors de la descente d'une pente:**

*Le fait d'arrêter le moteur dans une descente est dangereux. Cela entraîne une perte du contrôle de la direction assistée et des servofreins, et risque de causer des dommages à la transmission. Toute perte du contrôle de la direction assistée et des servofreins peut causer un accident.*

### Conduite dans des conditions dangereuses

#### PRUDENCE

**Faire très attention si l'on doit rétrograder sur des surfaces glissantes:**

*Le fait de rétrograder en gamme basse lors de la conduite sur des surfaces glissantes, est dangereux. Le changement soudain de vitesse de rotation des roues peut les faire déraiper. Ceci peut faire perdre le contrôle du véhicule et causer un accident.*

**Ne pas se fier sur le système ABS pour remplacer une conduite sécuritaire:**

*Le système ABS ne peut pas compenser une conduite imprudente et dangereuse, une vitesse excessive, une conduite trop proche du véhicule qui précède, le glissement des roues sur la glace ou la neige et les aquaplanages (perte de traction due à la présence d'eau sur la route). Un accident est toujours possible.*

Lors de la conduite sur de la glace ou de l'eau, de la neige, de la boue, du sable ou sous toute autre condition dangereuse:

- Conduire prudemment et garder une distance suffisante pour le freinage.
- Éviter tout freinage brusque ou manœuvre brusque.
- Si le véhicule n'est pas équipé de freins ABS, freiner en pompant la pédale légèrement. Ne pas garder la pédale enfoncée.

Si le véhicule est équipé de freins ABS, ne pas pomper la pédale de freins.

Garder la pédale enfoncée.

Se référer à "Système d'antiblocage de frein (ABS)" à la page 5-7.

## Conseils concernant la conduite

- Si l'on est bloqué, sélectionner un rapport inférieur et accélérer doucement. Ne pas faire patiner les roues avant.
- Pour plus d'adhérence lors du démarrage sur des surfaces glissantes comme de la glace ou de la neige dure, utiliser du sable, du sel minéral, du tapis ou tout autre matériau antidérapant sous les roues avant.

### **REMARQUE**

*N'utiliser les chaînes que sur les roues avant.*

## Tapis de plancher

### **! PRUDENCE**

***Veiller à ce que les tapis de plancher soient bien accrochés sur les goupilles de retenue afin de les empêcher de s'amasser sous les pédales:***

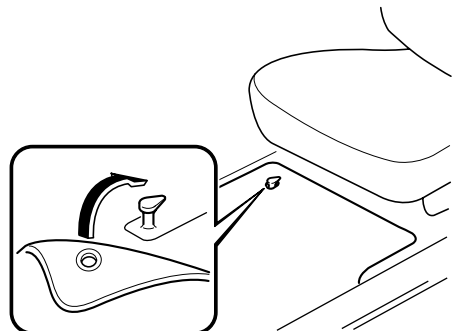
*Il est dangereux d'utiliser un tapis de plancher qui n'est pas fixé, car il gênera l'utilisation des pédales d'accélérateur et de frein, et un accident risquerait alors de s'ensuivre.*

***Ne pas installer deux tapis de plancher empilés l'un sur l'autre du côté conducteur:***

*Il est dangereux d'installer deux tapis de plancher empilés l'un sur l'autre du côté conducteur, car les goupilles de retenue ne peuvent empêcher qu'un seul tapis de plancher de glisser vers l'avant.*

*Si l'on utilise un tapis de plancher à haute résistance pour l'hiver, toujours retirer le tapis de plancher d'origine.*

*Si le(s) tapis de plancher est (sont) mal fixé(s), ceci gênera l'utilisation des pédales, et un accident risquerait alors de s'ensuivre.*



## Conseils concernant la conduite

---

Lorsqu'on installe un tapis de plancher, placer le tapis de plancher de manière que ses œilletons soient bien introduits par-dessus les extrémités pointues des broches de retenue.

### Pour désembourber le véhicule

#### PRUDENCE

*Ne pas faire patiner les roues à une vitesse supérieure à 56 km/h (35 mi/h), et ne pas laisser que quelqu'un soit directement derrière une roue lorsque l'on fait pousser le véhicule:*

*Lorsque le véhicule est bloqué, le fait de faire patiner les roues à grande vitesse est dangereux. Un pneu qui patine peut surchauffer et exploser. Ceci peut causer de graves blessures.*

#### ATTENTION

*Une période prolongée de balancement peut causer une surchauffe du moteur, des dommages à la boîte de vitesses, et des dommages aux pneus.*

Si l'on doit balancer le véhicule pour le sortir de la neige, du sable ou de la boue, appuyer légèrement sur l'accélérateur et déplacer le levier sélecteur, avec précautions, entre 1 (D) et R.

## Conduite hivernale

- Il est recommandé de transporter un nécessaire de secours, comprenant des chaînes pour pneus, un grattoir pour vitres, des signaux pyrotechniques, une petite pelle, des câbles de démarrage pour batterie et un sac de sable ou de sel.

Demander à un concessionnaire agréé Mazda d'effectuer les précautions suivantes:

- S'assurer qu'il y a un mélange d'antigel correct dans le radiateur.  
Se référer à Liquide de refroidissement du moteur à la page 8-22.
- Vérifier la batterie et les câbles. Le froid réduit la capacité de la batterie.
- Inspecter le circuit d'allumage pour dommages ou mauvaises connexions.
- Utiliser du liquide de lave-glace antigel—ne jamais utiliser d'antigel pour moteur (page 8-30).
- Par temps très froid, ne pas utiliser le frein de stationnement car il risque de geler. Avec une boîte de vitesses automatique placer le levier sélecteur à la position P, ou avec une boîte de vitesses manuelle engager la première ou la marche arrière. Bloquer les roues arrière.

### ▼ Pneus à neige

#### Utiliser des pneus à neige sur les quatre roues

Ne pas dépasser 120 km/h (75 mi/h) lors de la conduite sur pneus neige. Gonfler les pneus à neige à 30 kPa (0,3 kgf/cm<sup>2</sup>, 4,3 psi) de plus que la pression indiquée sur l'étiquette de gonflage de pneus (cadre de la portière du conducteur), cependant ne jamais dépasser la pression maximale à froid indiquée sur le flanc des pneus.

#### Sauf pneus de 18 pouces

Ce véhicule est équipé à l'usine de pneus radiaux quatre saisons conçus pour être utilisés toute l'année. Dans certaines conditions il peut être nécessaire de les remplacer par des pneus neige pendant les mois d'hiver, de façon à améliorer la traction sur les routes enneigées ou glacées.

#### Pneus de 18 pouces

Ce véhicule est équipé à l'usine de pneus d'été conçus pour une traction optimale sur les routes sèches ou mouillées. Si le véhicule est utilisé sur des routes enneigées ou glacées, Mazda recommande de remplacer les pneus originaux par des pneus neige pendant les mois d'hiver.

### **⚠ PRUDENCE**

***N'utiliser que des pneus de la même taille et du même type (à neige, radiaux ou non radiaux) sur les quatre roues:***

*Le fait d'utiliser des pneus de taille ou type différent est dangereux. La tenue de route du véhicule peut être affectée et cela peut entraîner un accident.*

### **⚠ ATTENTION**

*Vérifier les réglementations locales avant d'utiliser des pneus à crampons.*

#### **REMARQUE**

*Si le véhicule est équipé du système de surveillance de pression des pneus, le système peut ne pas fonctionner correctement lorsque des pneus avec flancs ceinturés d'acier sont utilisés (page 5-33).*

## Conseils concernant la conduite

---

### ▼ Chaînes à neige

Vérifier les réglementations locales avant d'utiliser des chaînes.

#### **ATTENTION**

- *Les chaînes peuvent affecter la conduite.*
- *Ne pas dépasser 50 km/h (30 mi/h) ou la vitesse maximale recommandée par le fabricant des chaînes, soit la vitesse la plus basse.*
- *Conduire prudemment et éviter les bosses, les trous et les virages serrés.*
- *Éviter de bloquer les roues lors du freinage.*
- *Ne pas utiliser de chaîne sur la roue de secours à usage temporaire; cela peut causer des dommages au véhicule et à la roue.*
- *Ne pas utiliser les chaînes sur des routes qui ne sont pas enneigées ou recouvertes de glace. Sinon, cela risque d'endommager les pneus et les chaînes.*
- *Les chaînes risquent d'égratigner ou abîmer les roues en aluminium.*

#### **REMARQUE**

*Si le véhicule est équipé du système de surveillance de pression des pneus, il peut ne pas fonctionner correctement lors de l'utilisation de chaînes à neige.*

Installer les chaînes sur les roues avant.  
Ne pas utiliser de chaînes sur les roues arrière.  
Utiliser uniquement des chaînes pour pneus Mazda d'origine.  
Consulter un concessionnaire agréé Mazda.

### Installation des chaînes

1. Fixer les chaînes sur les roues avant, aussi ajustées que possible. Toujours suivre les instructions fournies par le fabricant des chaînes.
2. Conduire 0,5 à 1 km (1/4 à 1/2 mille) et serrer les chaînes de nouveau.



## Conseils concernant la conduite

### Conduite dans l'eau

#### PRUDENCE

*Faire sécher les freins mouillés en conduisant à très basse vitesse et en appliquant les freins légèrement jusqu'à ce que le freinage soit redevenu normal:*

*Le fait de conduire avec des freins mouillés est dangereux. Une distance d'arrêt plus longue ou le véhicule tirant d'un côté lors du freinage peut entraîner un accident grave. Une légère application des freins indiquera s'ils sont affectés par l'eau.*

#### ATTENTION

*Ne pas conduire le véhicule sur des routes inondées, car ceci pourrait causer un court-circuit des composants électriques/électroniques, ou endommager le moteur ou le faire caler en raison de la pénétration d'eau. Si le véhicule a été immergé dans l'eau, s'adresser à un concessionnaire agréé Mazda.*

### Surcharge

#### PRUDENCE

*S'assurer de ne pas surcharger le véhicule:*

*Le poids nominal brut sur l'essieu (PNBE) et le poids nominal brut du véhicule (PNBV) sont indiqués sur l'étiquette de standard de sécurité des véhicules automobiles placée sur le montant de la portière du conducteur. Le fait de dépasser ces valeurs peut causer un accident ou des dommages au véhicule. Il est possible d'estimer le poids de la charge en pesant les bagages (ou occupants) individuellement avant de les charger dans le véhicule.*

## Conseils concernant la conduite

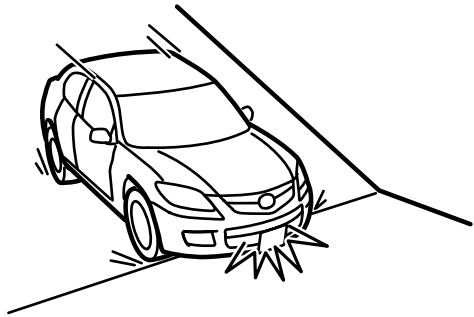
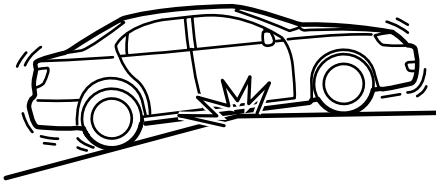
---

### Conduite sur routes irrégulières

La suspension et le dessous de la carrosserie du véhicule peuvent être endommagés en cas de conduite sur des routes accidentées/irrégulières ou sur des dos d'âne à grande vitesse. Faire preuve de prudence et réduire la vitesse lors de la conduite sur des routes accidentées/irrégulières ou sur des dos d'âne.

Veiller à ne pas endommager le dessous de la carrosserie, les pare-chocs ou le ou les pots d'échappement du véhicule lors de la conduite dans les conditions suivantes:

- Montée ou descente d'une pente avec un angle de transition aigu
- Montée ou descente d'une voie d'accélération ou d'une rampe de remorque avec un angle de transition aigu



Le véhicule est équipé de pneus surbaissés qui assurent des performances et une manœuvrabilité de qualité. En conséquence, la paroi des pneus est très fine et les pneus et les roues peuvent être endommagés lors de la conduite sur des nids-de-poule ou des routes accidentées/irrégulières à grande vitesse. Faire preuve de prudence et réduire la vitesse lors de la conduite sur des routes accidentées/irrégulières ou sur des nids-de-poule.

**Informations relatives au turbocompresseur\***

Le turbocompresseur augmente la puissance du moteur. Sa conception avancée permet d'obtenir un meilleur fonctionnement avec un minimum d'entretien supplémentaire. Pour obtenir les performances maximales du moteur à turbocompresseur, bien noter les points suivants:

- Le moteur à turbocompresseur est conçu pour fonctionner au mieux avec de l'essence super sans plomb (page 4-2). Ne pas utiliser de carburant possédant un indice d'octane inférieur. Des additifs de carburant NE SONT PAS recommandés.
- Changer l'huile moteur et le filtre en respectant l'intervalle pour moteur turbo mentionné dans le programme d'entretien (correspondant à vos conditions de conduite).
- N'utiliser que de l'huile moteur recommandée (page 8-19). Des additifs d'huile NE SONT PAS recommandés.
- Après avoir roulé à grande vitesse sur l'autoroute ou après avoir monté une longue montée, laisser tourner le moteur au ralenti pendant au moins 30 secondes pour que le turbo refroidisse avant d'arrêter le moteur. Eviter de couper le contact brusquement après avoir conduit longtemps ou dans des conditions sévères. Le turbocompresseur risquerait d'être endommagé.
- Ne pas emballer ou faire tourner trop vite le moteur au démarrage. Eviter de faire cela avec TOUS les types de moteur, et surtout pas avec un moteur à turbocompresseur.
- Ne pas ajouter de dispositifs qui ne sont pas d'origine pour modifier le calage de l'allumage du véhicule, l'admission de carburant ou la pression de suralimentation du turbo. Ceci risquerait d'endommager gravement le moteur et d'annuler la garantie.

## Remorquage

---

### Attelage d'une remorque

La Mazda3 n'a pas été conçue pour le remorquage. Ne jamais atteler de remorque au véhicule Mazda3.

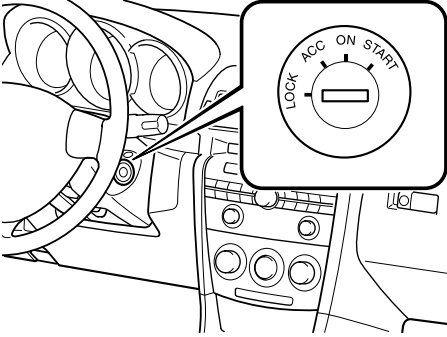
Explication des instruments et commandes.

<b>Démarrage et conduite .....</b>	<b>5-2</b>
Contacteur d'allumage .....	5-2
Démarrage du moteur .....	5-4
Circuit de freinage .....	5-5
Boîte de vitesses manuelle .....	5-10
Boîte de vitesses automatique .....	5-12
Direction assistée .....	5-19
Régulateur de vitesse de croisière * .....	5-20
Système de commande de traction (TCS) * .....	5-24
Commande dynamique de stabilité (DSC) * .....	5-26
Système de surveillance de pression des pneus * .....	5-29
 <b>Combiné compteurs et indicateurs .....</b>	 <b>5-36</b>
Compteurs et jauges .....	5-36
 <b>Voyants/témoins et avertisseurs sonores .....</b>	 <b>5-41</b>
Voyants/témoins .....	5-41
Avertisseurs sonores .....	5-54
 <b>Interrupteurs et commandes .....</b>	 <b>5-55</b>
Commande d'éclairage .....	5-55
Clignotants et changement de file .....	5-59
Antibrouillards * .....	5-59
Essuie-glace et lave-glace de pare-brise .....	5-60
Essuie-glace et lave-glace de lunette arrière (5 portes) .....	5-64
Dégivreur de lunette arrière .....	5-64
Avertisseur .....	5-65
Feux de détresse .....	5-66

## Démarrage et conduite

### Contacteur d'allumage

#### ▼ Positions du contacteur d'allumage

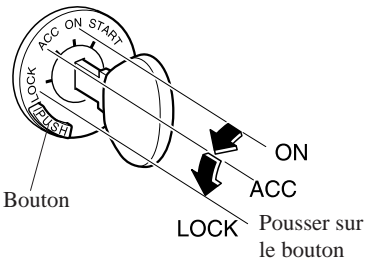


#### **LOCK**

Le volant de direction est bloqué par mesure de sécurité contre le vol. La clé ne peut être retirée que dans cette position.

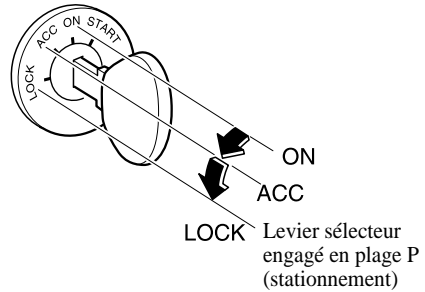
#### **Boîte de vitesses manuelle**

Pour tourner la clé de contact de la position ACC à la position LOCK, pousser sur le bouton avec la clé à la position ACC, puis la tourner jusqu'à la position LOCK.



#### **Boîte de vitesses automatique**

Pour tourner la clé de contact de la position ACC à la position LOCK, le levier sélecteur doit être à la plage P (stationnement).



**⚠ PRUDENCE**

**Ne retirer la clé que lorsque le véhicule est stationné:**

Le fait de retirer la clé du contacteur d'allumage pendant que le véhicule se déplace est dangereux. Le retrait de la clé bloque le volant de direction. Il ne sera pas possible de diriger le véhicule et cela risque d'entraîner un grave accident.

**Avant de quitter le siège du conducteur, toujours mettre la clé sur la position LOCK, appliquer le frein de stationnement et s'assurer que le levier sélecteur est en plage P pour les véhicules à boîte de vitesses automatique ou en 1 ou R pour les véhicules à boîte de vitesses manuelle:**

Il est important de mettre la clé sur la position LOCK, même si on ne retire pas la clé du contacteur ou si on quitte le véhicule. Si on laisse la clé sur d'autres positions, certaines fonctions de sécurité seront aussi désactivées et la batterie pourra se décharger.

Il est dangereux de quitter le siège du conducteur sans mettre le contacteur d'allumage en position LOCK, sans appliquer le frein de stationnement et sans placer le levier sélecteur en plage P pour les véhicules à boîte de vitesses automatique ou en plage 1 ou R pour les véhicules à boîte de vitesses manuelle. Le véhicule risque de se déplacer de façon inattendue. Ceci peut causer un accident.

**REMARQUE**

*Si la clé est difficile à tourner, déplacer le volant vers la droite et vers la gauche.*

*Si on laisse la clé sur une position autre que LOCK, certaines fonctions de sécurité seront aussi désactivées et la batterie pourra se décharger.*

**ACC (Accessoires)**

Le volant de direction est débloqué et certains accessoires électriques peuvent fonctionner.

**ON**

Ceci est la position normale lorsque le moteur tourne après le démarrage. Les voyants (sauf celui du système de freinage) devraient être vérifiés avant le démarrage du moteur (page 5-41).

**REMARQUE**

*Lorsque le contacteur d'allumage est mis à la position ON, le son du moteur de la pompe à essence fonctionnant près du réservoir d'essence peut être audible. Ceci n'indique pas un problème.*

**START**

Cette position sert à faire démarrer le moteur. Le moteur est lancé jusqu'à ce qu'on relâche la clé; qui revient à la position ON. Les voyants du système de freinage devraient être vérifiés après le démarrage du moteur (page 5-41).

**▼ Rappel de clé au contact**

Si le contacteur d'allumage est en position LOCK ou ACC et la clé insérée, un bip retentira en continu lorsque la portière du conducteur est ouverte.

## Démarrage et conduite

### Démarrage du moteur

#### **REMARQUE**

*Le démarrage du moteur est commandé par le système d'allumage de bougie.*

*Ce système est conforme à tous les règlements du Standard Canadien d'Équipements Source d'Interférence régissant la puissance de la pulsation du champ électrique des parasites radio.*

1. Tous les occupants du véhicule doivent attacher leur ceinture.
2. Veiller à ce que le frein de stationnement soit appliqué.
3. Appuyer sur la pédale de frein.
4. **(Boîte de vitesses manuelle)**  
Appuyer à fond sur la pédale d'embrayage et passer au point mort. Tout en maintenant la pédale d'embrayage enfoncée, démarrer le moteur.

#### **(Boîte de vitesses automatique)**

Mettre le levier sélecteur en plage P. Si l'on est obligé de redémarrer le moteur alors que le véhicule est en mouvement, placer le levier sélecteur en plage N.

#### **REMARQUE**

##### **(Boîte de vitesses manuelle)**

*Le démarreur ne fonctionne que si l'embrayage est suffisamment enfoncé.*

##### **(Boîte de vitesses automatique)**

*Le démarreur ne fonctionne pas si le levier sélecteur **n'est pas** en plage P ou N.*

5. Porter le contacteur d'allumage sur la position START et le maintenir (pas plus de 10 secondes à la fois) jusqu'à ce que le moteur démarre.

### **ATTENTION**

**Ne pas faire tourner le démarreur pendant plus de 10 secondes à la fois. Si le moteur ne démarre pas, attendre environ 10 secondes avant d'essayer à nouveau. Sinon le démarreur risque de subir des dommages.**

6. Après le démarrage du moteur, le laisser tourner au ralenti pendant 10 secondes environ.

#### **REMARQUE**

- *Lorsqu'il fait très froid ou si le véhicule n'a pas fonctionné pendant plusieurs jours, laisser le moteur se réchauffer sans appuyer sur la pédale d'accélérateur.*
- *Que le moteur soit froid ou chaud, il devrait démarrer sans que l'on appuie sur la pédale d'accélérateur.*
- *Si le moteur ne démarre pas la première fois, se référer à Démarrage d'un moteur noyé, dans Démarrage d'urgence. Si le moteur ne démarre toujours pas, faire vérifier le véhicule par un concessionnaire agréé Mazda (page 7-16).*



**Circuit de freinage****▼ Freins**

Ce véhicule Mazda est équipé de servofreins qui s'ajustent automatiquement lors d'une utilisation normale.

Si le servofrein ne fonctionne pas, il est possible de s'arrêter en appuyant avec une plus grande force, sur la pédale de frein. Cependant la distance requise pour s'arrêter sera plus longue que normale.

**⚠ PRUDENCE**

**Ne pas rouler avec le moteur calé ou arrêté; s'arrêter dans un endroit sûr:**

*Le fait de rouler avec le moteur calé ou arrêté est dangereux. Le freinage demandera plus d'effort, et l'assistance des freins peut s'épuiser si la pédale est pompée. Cela entraînera une distance d'arrêt beaucoup plus longue ou même un accident.*

**Engager un rapport inférieur lors de la descente d'une pente à forte inclinaison:**

*Le fait de conduire avec le pied continuellement posé sur la pédale de frein ou d'appliquer les freins continuellement sur de longues distances est dangereux. Cela fera surchauffer les freins, entraînant des distances d'arrêt beaucoup plus longues ou même une perte totale de la capacité de freinage. Cela peut faire perdre le contrôle du véhicule et causer un grave accident. Éviter d'appliquer les freins continuellement.*

**Faire sécher les freins mouillés en conduisant à très basse vitesse et en appliquant les freins jusqu'à ce que le freinage soit redevenu normal:**

*Le fait de conduire avec des freins mouillés est dangereux. Une distance d'arrêt plus longue ou le véhicule tirant d'un côté lors du freinage peut entraîner un accident grave. Une légère application des freins indiquera s'ils sont affectés par l'eau.*

## Démarrage et conduite

### ▼ Frein de stationnement

#### **! PRUDENCE**

*Avant de quitter le siège du conducteur, toujours mettre la clé sur la position LOCK, appliquer le frein de stationnement et s'assurer que le levier sélecteur est en plage P pour les véhicules à boîte de vitesses automatique ou en 1 ou R pour les véhicules à boîte de vitesses manuelle:*

*Il est important de mettre la clé sur la position LOCK, même si on ne retire pas la clé du contacteur ou si on quitte le véhicule. Si on laisse la clé sur d'autres positions, certaines fonctions de sécurité seront aussi désactivées et la batterie pourra se décharger.*

*Il est dangereux de quitter le siège du conducteur sans mettre le contacteur d'allumage en position LOCK, sans appliquer le frein de stationnement et sans placer le levier sélecteur en plage P pour les véhicules à boîte de vitesses automatique ou en plage 1 ou R pour les véhicules à boîte de vitesses manuelle. Le véhicule risque de se déplacer de façon inattendue. Ceci peut causer un accident.*

#### **! ATTENTION**

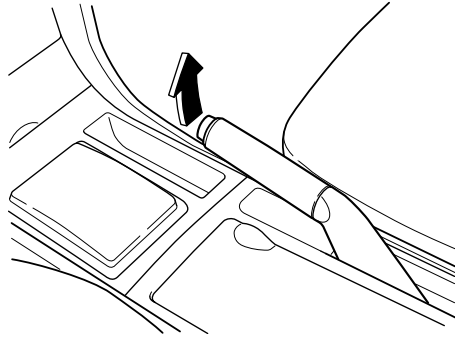
*Le fait de conduire avec le frein de stationnement mis, entraîne une usure excessive des plaquettes et des garnitures de freins.*

#### **REMARQUE**

*Pour le stationnement dans la neige, se référer à Conduite hivernale (page 4-11) concernant l'utilisation du frein de stationnement.*

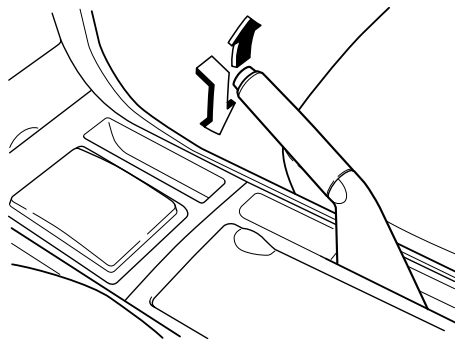
### Application du frein de stationnement

Appuyer sur la pédale de frein et tirer fermement le levier de frein de stationnement vers le haut de manière à immobiliser le véhicule.



### Pour relâcher le frein de stationnement

Appuyer sur la pédale de frein, puis tirer le levier de frein de stationnement vers le haut et appuyer sur le bouton de dégagement. Tout en tenant le bouton, abaisser le levier du frein de stationnement complètement jusqu'à ce qu'il soit en position relâchée.



**▼ Voyant du système de freinage**

Ce voyant a les fonctions suivantes:

**Voyant de frein de stationnement**

Le voyant s'allume lorsque le frein de stationnement est mis et que le contacteur d'allumage est sur la position START ou ON. Il s'éteint lorsque le frein de stationnement est complètement relâché.

**Voyant de niveau bas de liquide de frein**

Si le voyant reste allumé après que le frein de stationnement soit complètement relâché, cela peut indiquer une panne du système de freinage.

Garer prudemment le véhicule sur le bord de la route.

La pédale peut être plus dure ou sa course peut être plus longue que normalement. Dans ces deux cas, le véhicule prendra plus de temps pour s'arrêter.

1. Avec le moteur arrêté, ouvrir le capot et vérifier immédiatement le niveau du liquide de frein et ajouter ensuite du liquide au besoin (page 8-24).
2. Après avoir ajouté du liquide, vérifier le voyant de nouveau.

Si le voyant reste allumé, ou si les freins ne fonctionnent pas correctement, ne pas conduire le véhicule. Faire remorquer jusqu'à un concessionnaire agréé Mazda.

Même si le voyant s'éteint, faire vérifier le circuit de freinage dès que possible par un concessionnaire agréé Mazda.

**REMARQUE**

*Devoir ajouter du liquide de frein est quelquefois une indication de fuite. S'adresser à un concessionnaire agréé Mazda, dès que possible, même si le voyant de frein est éteint.*

**! PRUDENCE**

**Ne pas conduire lorsque le voyant du système de freinage allumé. S'adresser à un concessionnaire agréé Mazda pour faire inspecter les freins dès que possible:**

*Le fait de conduire avec le voyant du système de freinage allumé est dangereux. Cela indique que les freins risquent de ne pas fonctionner. Si le voyant reste allumé, après s'être assuré que le frein de stationnement est complètement relâché, faire vérifier immédiatement le système de freinage.*

**▼ Système d'antiblocage de frein (ABS)\***

L'unité de commande d'ABS contrôle continuellement la vitesse de chaque roue. Si l'une des roues est sur le point de se bloquer, l'unité d'ABS relâche et applique automatiquement le frein de cette roue.

Le conducteur peut ressentir une légère vibration au niveau de la pédale de frein et un bruit de cliquetis peut être audible provenant du système de freinage. Ceci est normal et dû au fonctionnement du système ABS. Continuer à appuyer sur la pédale de frein sans pomper.

## Démarrage et conduite

### PRUDENCE

**Ne pas se fier sur le système ABS pour remplacer une conduite sécuritaire:**

*Le système ABS ne peut pas compenser une conduite imprudente et dangereuse, une vitesse excessive, une conduite trop proche du véhicule qui précède, le glissement des roues sur la glace ou la neige et les aquaplanages (perte de traction due à la présence d'eau sur la route). Un accident est toujours possible.*

### REMARQUE

- Les distances de freinage risquent d'être plus longues sur des matériaux mous recouvrant des surfaces dures (neige ou graviers, par exemple). Dans ces conditions, un véhicule avec un système de freinage normal peut demander des distances plus courtes pour s'arrêter, car le matériau mou accumulé devant une roue bloquée, fait ralentir le véhicule.
- Le bruit de fonctionnement de l'ABS peut être entendu lorsqu'on démarre le moteur ou immédiatement après avoir démarré le véhicule. Ceci n'indique toutefois pas une anomalie.

### ▼ Voyant du système d'antiblocage de frein (ABS)\*



Le voyant reste allumé quelques secondes lorsque le contacteur d'allumage est mis sur la position ON.

Si le voyant d'ABS reste allumé lors de la conduite, cela indique que l'unité d'ABS a détecté une anomalie dans le système.

Dans ce cas, les freins fonctionnent normalement comme si le véhicule n'avait pas d'ABS.

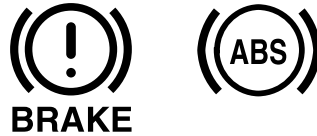
Si cela se produisait, consulter un concessionnaire agréé Mazda dès que possible.

### REMARQUE

*Lorsque le moteur est démarré à l'aide d'une batterie de secours, un régime moteur irrégulier se produit et il est possible que le voyant d'ABS s'allume. Si c'est le cas, la batterie est faible. Cela n'indique cependant pas une anomalie de fonctionnement du système ABS.*

*Faire recharger la batterie dès que possible.*

### ▼ Voyant du système électronique de distribution de force de freinage\*



Si l'unité de commande du système électronique de distribution de force de freinage détermine que certaines composantes du système ne fonctionnent pas correctement, l'unité de commande peut allumer simultanément le voyant du système de freinage et le voyant d'ABS. Le problème est probablement dû au système électronique de distribution de force de freinage.

**⚠ PRUDENCE**

**Ne pas conduire lorsque le voyant d'ABS et le voyant du système de freinage sont allumés. Faire remorquer le véhicule chez un concessionnaire agréé Mazda dès que possible pour une inspection des freins:**

*Le fait de conduire le véhicule lorsque le voyant d'ABS et le voyant du système de freinage sont tous les deux allumés est dangereux. Lorsque les deux voyants sont allumés, les roues arrière risquent de se bloquer plus rapidement en cas de freinage brusque que dans les conditions normales.*

**▼ Assistance des freins\***

En situations de freinage d'urgence, lorsqu'il est nécessaire d'enfoncer la pédale de frein avec une grande force, le système d'assistance des freins améliore les performances de freinage.

Lorsque la pédale de frein est enfoncée fort ou rapidement, les freins sont appliqués très fortement.

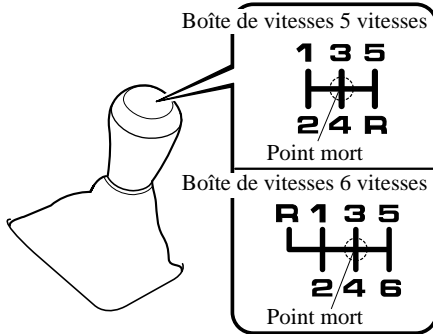
**REMARQUE**

- *Lorsque la pédale de frein est enfoncée fort ou rapidement à des vitesses plus élevées, la pédale sera plus douce mais les freins sont appliqués très fortement. Ceci est un effet normal du fonctionnement de l'assistance des freins et n'indique pas une anomalie.*
- *Lorsque la pédale de frein est enfoncée fort ou rapidement à des vitesses plus élevées, un bruit de dé clic de l'unité de servofreins peut être entendu. Ceci est un effet normal du fonctionnement de l'assistance des freins et n'indique pas une anomalie.*
- *Le système d'assistance des freins ne remplace pas la fonction de freinage principale du véhicule.*

## Démarrage et conduite

### Boîte de vitesses manuelle

#### ▼ Grille de changement de la boîte de vitesses manuelle



Ce véhicule est équipé d'une boîte de vitesses manuelle à 5 rapports ou à 6 rapports. Le modèle de changement de vitesses pour chacun des systèmes est montré ci-dessus.

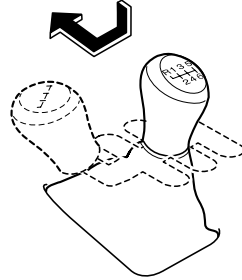
Enfoncer à fond la pédale d'embrayage en passant les vitesses, puis la relâcher lentement.

#### (Boîte de vitesses 5 vitesses)

Un dispositif de sécurité empêche que l'on passe par erreur de cinquième (5) en marche arrière (R). Le levier de changement doit revenir au point mort avant de pouvoir passer en marche arrière (R).

#### (Boîte de vitesses 6 vitesses)

Les véhicules dotés d'une boîte de vitesses à 6 vitesses sont munis d'un dispositif qui empêche d'engager la marche arrière (R) par erreur. Pousser le levier de changement vers le bas et passer à R.



### ⚠ PRUDENCE

**Ne pas utiliser d'effet de frein moteur soudain lors de la conduite sur des surfaces glissantes ou à haute vitesse:**

*Le rétrogradage lors de la conduite sur des routes mouillées, enneigées ou gelées ou lors de la conduite à haute vitesse cause un effet de frein moteur soudain qui est dangereux.*

*Le changement soudain de vitesse de rotation des roues peut les faire déraiper. Ceci peut faire perdre le contrôle du véhicule et causer un accident.*

**S'assurer de mettre le levier sélecteur en position 1 ou R et d'enclencher le frein de stationnement avant de quitter le véhicule:**

*Dans le cas contraire, le véhicule pourrait se déplacer et causer un accident.*

**ATTENTION**

- *Ne pas garder le pied sur la pédale d'embrayage, sauf lors du passage des vitesses. Ne pas utiliser l'embrayage pour maintenir le véhicule à l'arrêt sur une montée. Garder le pied sur la pédale d'embrayage causera une usure prématurée et des dommages.*
- *S'assurer que le véhicule est bien à l'arrêt avant d'engager la marche arrière (R).  
Si la marche arrière (R) est engagée alors que le véhicule se déplace vers l'avant, cela risque d'endommager la boîte de vitesses.*

**REMARQUE**

*S'il est difficile de passer la marche arrière (R), revenir au point mort, relâcher la pédale d'embrayage et essayer de nouveau.*

**▼ Recommandations concernant le passage des vitesses****Passage des rapports**

Lors de l'accélération normale, les points de passage suivants sont recommandés.

Rapport	Boîte de vitesses 5 vitesses	Boîte de vitesses 6 vitesses
De 1ère en 2ème	21 km/h (13 mi/h)	24 km/h (15 mi/h)
De 2ème en 3ème	39 km/h (24 mi/h)	40 km/h (25 mi/h)
De 3ème en 4ème	55 km/h (34 mi/h)	65 km/h (40 mi/h)
De 4ème en 5ème	79 km/h (49 mi/h)	73 km/h (45 mi/h)
De 5ème en 6ème	—	81 km/h (50 mi/h)

Pour croisière

Rapport	Boîte de vitesses 5 vitesses	Boîte de vitesses 6 vitesses
De 1ère en 2ème	18 km/h (11 mi/h)	24 km/h (15 mi/h)
De 2ème en 3ème	29 km/h (18 mi/h)	40 km/h (25 mi/h)
De 3ème en 4ème	47 km/h (29 mi/h)	65 km/h (40 mi/h)
De 4ème en 5ème	68 km/h (42 mi/h)	73 km/h (45 mi/h)
De 5ème en 6ème	—	81 km/h (50 mi/h)

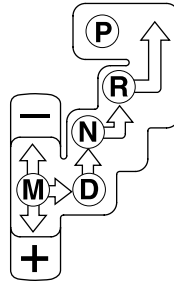
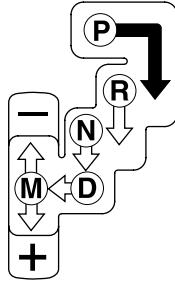
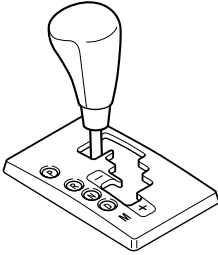
**Rétrogradation des rapports**

Lorsque l'on doit ralentir dans un trafic dense ou lors de la montée d'une **forte côte**, rétrograder avant de faire peiner le moteur. Ceci évite que le moteur cale et permet une meilleure accélération lorsque plus de vitesse est nécessaire.

Lors de la descente d'une **pente à forte inclinaison**, rétrograder pour maintenir une vitesse sécuritaire et pour limiter l'usure des freins.

## Démarrage et conduite

### Boîte de vitesses automatique



#### Positions de blocage:



Indique qu'il faut appuyer sur la pédale de frein pour changer de plage.  
(Le contacteur d'allumage doit être sur la position ON.)



Indique que le levier sélecteur peut être déplacé librement à toute position.

#### **REMARQUE**

*La Sport AT possède une option que ne possède pas la boîte de vitesses automatique traditionnelle - l'option pour le conducteur de pouvoir choisir lui-même chaque rapport au lieu de laisser entièrement le choix du changement de vitesses à la boîte de vitesses. Même si l'on a l'intention d'utiliser les fonctions de boîte de vitesses automatique comme boîte automatique traditionnelle, il faut aussi bien être conscient que l'on peut passer par mégarde en mode de changement de vitesses manuel et qu'un rapport inadéquat pourra alors être conservé lorsque la vitesse du véhicule augmente. Si l'on remarque que le régime du moteur augmente ou que le moteur s'emballe, vérifier si l'on n'est pas passé par mégarde en mode de sélection manuelle des rapports (page 5-14).*



## Démarrage et conduite

### ▼ Plages de la boîte de vitesses

Le levier sélecteur doit être à la plage P ou N pour pouvoir faire démarrer le moteur.

#### **P (Stationnement)**

La position de stationnement P, verrouille la boîte de vitesses et évite que les roues avant ne tournent.

#### **! PRUDENCE**

**Toujours mettre le levier sélecteur en position P et appliquer le frein de stationnement:**

*Le fait de mettre le levier sélecteur en plage P seulement, sans utiliser le frein de stationnement pour maintenir le véhicule à l'arrêt est dangereux. Si la plage P ne reste pas engagée, le véhicule risque de se déplacer et de causer un accident.*

#### **! ATTENTION**

- *Le fait de passer en plage P, N ou R lorsque le véhicule est en mouvement, peut endommager la boîte de vitesses.*
- *Le fait de passer à une plage de conduite ou en marche arrière lorsque le moteur tourne à un régime plus rapide que le ralenti, peut endommager la boîte de vitesses.*

#### **R (Marche arrière)**

En plage R, le véhicule se déplace vers l'arrière. Le véhicule doit être arrêté avant d'engager la plage R ou avant de passer à une autre plage à partir de R, sauf dans certaines occasions rares comme décrit dans "Pour désembourber le véhicule" (page 4-10).

#### **N (Point mort)**

En plage N, les roues et la boîte de vitesses ne sont pas bloquées. Sur la moindre pente, le véhicule roulera si le frein de stationnement ou si les freins ne sont pas appliqués.

#### **! PRUDENCE**

***Si le moteur tourne à un régime supérieur au ralenti ne pas passer de la plage N ou P à un rapport de conduite:***

*Il est dangereux de passer de la plage N ou P à un rapport de conduite lorsque le moteur tourne à un régime supérieur au régime de ralenti. Le véhicule pourrait se déplacer brusquement et causer un accident ou de graves blessures.*

***Ne pas passer à la plage N pendant la conduite du véhicule:***

*Le passage à la plage N pendant la conduite est dangereux. Le frein moteur ne peut pas être appliqué lors de la décélération ce qui peut causer un accident ou de graves blessures.*

#### **! ATTENTION**

*Ne pas passer à la plage N pendant la conduite du véhicule. Cela risque de causer des dommages à la boîte de vitesses.*

#### **REMARQUE**

*Serrer le frein de stationnement ou appuyer sur la pédale de frein avant de déplacer le levier sélecteur depuis la position N afin d'éviter que le véhicule ne se déplace accidentellement.*

## Démarrage et conduite

### D (Conduite)

D est la position normale pour la conduite. A partir de la position arrêtée, la boîte de vitesses passera automatiquement par une séquence de changement de vitesses à quatre/cinq\* rapports.

\* Modèle à moteur de 2,3 litres

### M (Manuelle)

M est la position pour le mode de sélection manuelle des rapports. Les rapports peuvent être sélectionnés à l'aide du levier sélecteur.

Se référer à Mode de sélection manuelle des rapports (page 5-14).

### ▼ Système de verrouillage de levier sélecteur

Le système de verrouillage du levier sélecteur empêche de déplacer le levier sélecteur de la plage P à moins que la pédale de frein ne soit enfoncée.

Pour passer de la plage P à une autre plage:

1. Enfoncer la pédale de frein et la maintenir.
2. Démarrer le moteur.
3. Déplacer le levier sélecteur.

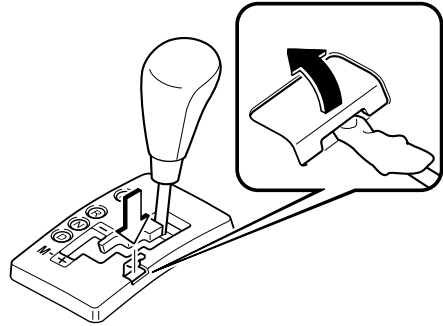
### **REMARQUE**

- Lorsque le contacteur d'allumage est à la position ACC ou LOCK, il n'est pas possible de mettre le levier sélecteur en plage P.
- Pour s'assurer que la boîte de vitesses est en position de stationnement, la clé de contact ne peut pas être retirée si le levier sélecteur n'est pas en plage P.

### ▼ Déverrouillage d'urgence

Si le levier sélecteur ne peut pas être déplacé de la plage P en utilisant la méthode appropriée, maintenir la pédale enfoncée.

1. Retirer le couvercle du dispositif de déverrouillage à l'aide d'un tournevis à tête plate enroulé dans un chiffon.
2. Introduire le tournevis et le pousser vers le bas.



3. Déplacer le levier sélecteur.
4. Faire vérifier le système par un concessionnaire agréé Mazda.

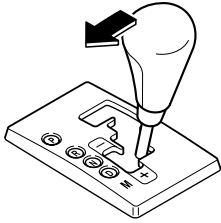
### ▼ Mode de sélection manuelle des rapports

Ce mode donne la sensation de conduire un véhicule à boîte de vitesses manuelle, en opérant le levier sélecteur pour contrôler le régime du moteur et le couple appliqué aux roues avant comme avec une boîte de vitesses manuelles lorsque plus de contrôle est requis.

Pour passer en mode de sélection manuelle des rapports, déplacer le levier de la plage D à la plage M.

## REMARQUE

L'activation du mode manuel peut être effectuée lorsque le véhicule roule sans endommager la boîte de vitesses.



Pour revenir au mode de sélection automatique des rapports, déplacer le levier sélecteur de la plage M à la plage D.

## REMARQUE

- Si le mode de sélection manuelle des rapports est engagé lorsque le véhicule est arrêté, le rapport M1 est sélectionné.
- Si le rapport supérieur est sélectionné lorsque le véhicule est à l'arrêt et M1 sélectionné, le rapport M2 est sélectionné. Le rapport M2 peut être utile pour démarrer sur des surfaces glissantes.
- **(Modèle à moteur de 2,3 litres)**  
Si l'on passe en mode de sélection manuelle sans appuyer sur la pédale d'accélérateur lorsqu'on conduit en position D, 5ème rapport, le rapport passera en position M4.

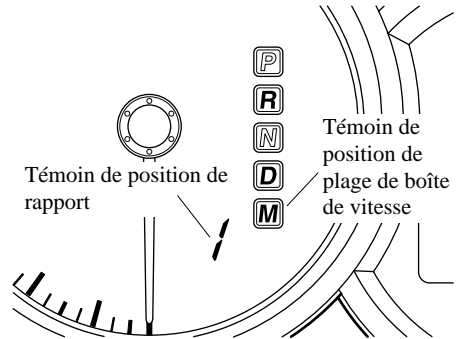
## Témoins

### Témoin de position de plage de boîte de vitesse

En mode de sélection manuelle des rapports, le témoin de position de plage de boîte de vitesse "M" s'allume sur le tableau de bord.

### Témoin de position de rapport

Le chiffre du rapport sélectionné s'allume.



## REMARQUE

- Si les rapports ne peuvent pas être rétrogradés lors de la conduite à une vitesse élevée, le témoin de position de plage de boîte de vitesse et le témoin de position de rapport clignotent deux fois pour indiquer l'impossibilité de rétrograder.
- Si la température du liquide de boîte de vitesses automatique s'élève excessivement, il est possible que la boîte de vitesses passe en mode de changement de vitesses automatique, en annulant le mode de changement de vitesses manuel et en éteignant le témoin de position de rapport. Ceci est une fonction normale qui protège la boîte de vitesses automatique. Une fois que la température du liquide de boîte de vitesses automatique a diminué, le témoin de position de rapport se rallume et le mode de changement de vitesses manuel est rétabli.

## Démarrage et conduite

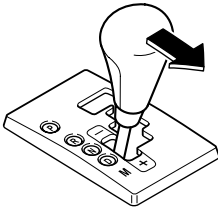
### Sélection des rapports

#### Passage manuel au rapport supérieur

(M1 → M2 → M3 → M4 → M5\*)

Pour passer au rapport supérieur, tirer légèrement le levier sélecteur vers l'arrière (+) une fois.

\* Modèle à moteur de 2,3 litres



### **REMARQUE**

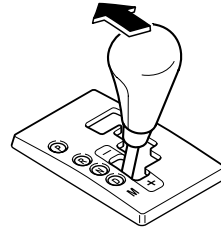
- A basses vitesses, les rapports supérieurs peuvent ne pas être sélectionnés, suivant la vitesse à laquelle le véhicule roule.
- En mode de sélection manuelle des rapports, les rapports ne sont pas sélectionnés automatiquement. Ne pas pousser le régime moteur jusqu'à la ZONE ROUGE du compte-tours. Si l'aiguille du compte-tours entre dans la ZONE ROUGE, un effet de frein moteur peut être ressenti, car l'alimentation en carburant du moteur est coupée afin de protéger celui-ci. Ceci n'indique pas une anomalie.
- Lorsque l'accélérateur est complètement enfoncé, la boîte de vitesses rétrograde suivant la vitesse du véhicule.

### Rétrogradation manuelle

(M5\* → M4 → M3 → M2 → M1)

Pour rétrograder au rapport inférieur, pousser légèrement le levier sélecteur vers l'avant (-) une fois.

\* Modèle à moteur de 2,3 litres



### **! PRUDENCE**

**Ne pas utiliser d'effet de frein moteur soudain lors de la conduite sur des surfaces glissantes ou à haute vitesse:**

Le rétrogradage lors de la conduite sur des routes mouillées, enneigées ou gelées ou lors de la conduite à haute vitesse cause un effet de frein moteur soudain qui est dangereux. Le changement soudain de vitesse de rotation des roues peut les faire déraiper. Ceci peut faire perdre le contrôle du véhicule et causer un accident.

**S'assurer de mettre le levier sélecteur en position 1 ou R et d'enclencher le frein de stationnement avant de quitter le véhicule:**

Dans le cas contraire, le véhicule pourrait se déplacer et causer un accident.

**REMARQUE**

- A vitesses élevées, les rapports inférieurs peuvent ne pas être sélectionnés, suivant la vitesse à laquelle le véhicule roule.
- A la décélération, les rapports peuvent rétrograder automatiquement suivant la vitesse du véhicule.
- Lorsque l'accélérateur est complètement enfoncé, la boîte de vitesses rétrograde suivant la vitesse du véhicule.

**Mode fixe de second rapport**

Lorsque le levier sélecteur est tiré vers l'arrière (+) alors que le véhicule est arrêté ou conduit aux vitesses suivantes, la boîte de vitesses est établie en mode fixe de second rapport.

**Modèle à moteur de 2,0 litres:**

14 km/h (8 mi/h) ou moins

**Modèle à moteur de 2,3 litres:**

20 km/h (12 mi/h) ou moins

Le rapport est fixé en seconde lorsque dans ce mode pour faciliter le démarrage et la conduite sur les routes glissantes. Si le levier sélecteur est tiré vers l'arrière (+) ou vers l'avant (-) lorsque dans le mode fixe de second rapport, le mode sera annulé.

**Spécifications des sélections de rapports (Modèle à moteur de 2,0 litres)****Passage des rapports**

Si la vitesse du véhicule est inférieure à la vitesse spécifiée pour le rapport supérieur, alors le rapport supérieur ne peut pas être sélectionné.

Rapport	Vitesse du véhicule
M1→M2	Vous pouvez sélectionner le rapport M2 que le véhicule soit à l'arrêt ou roule.
M2→M3	20 km/h (12 mi/h)
M3→M4	40 km/h (24 mi/h)

**Rétrogradation des rapports**

Si la vitesse du véhicule est supérieure à la vitesse spécifiée pour chaque rapport, un rapport inférieur ne peut pas être sélectionné pour protéger la boîte de vitesses.

Rapport	Vitesse du véhicule
M4→M3	180 km/h (112 mi/h)
M3→M2	119 km/h (74 mi/h)
M2→M1	47 km/h (30 mi/h)

Lors de la décélération, le rétrogradage des rapports se fait automatiquement lorsque la vitesse baisse aux vitesses suivantes:

Rapport	Vitesse du véhicule
M4→M3	36 km/h (22 mi/h)
M3 ou M2→M1	12 km/h (7 mi/h)

**REMARQUE**

*Le rapport ne rétrograde pas automatiquement à M1 lorsque en mode fixe de second rapport.*

Si la reprise a été faite aux vitesses suivantes ou inférieures, les rapports rétrogradent automatiquement:

Rapport	Vitesse du véhicule
M4→M3	170 km/h (105 mi/h)
M3→M2	72 km/h (44 mi/h)

## Démarrage et conduite

### Spécifications des sélections de rapports (Modèle à moteur de 2,3 litres)

#### Passage des rapports

Si la vitesse du véhicule est inférieure à la vitesse spécifiée pour le rapport supérieur, alors le rapport supérieur ne peut pas être sélectionné.

Rapport	Vitesse du véhicule
M1→M2	Vous pouvez sélectionner le rapport M2 que le véhicule soit à l'arrêt ou roule.
M2→M3	20 km/h (12 mi/h)
M3→M4	33 km/h (21 mi/h)
M4→M5	

#### Rétrogradation des rapports

Si la vitesse du véhicule est supérieure à la vitesse spécifiée pour chaque rapport, un rapport inférieur ne peut pas être sélectionné pour protéger la boîte de vitesses.

Rapport	Vitesse du véhicule
M5→M4	191 km/h (118 mi/h)
M4→M3	137 km/h (85 mi/h)
M3→M2	89 km/h (55 mi/h)
M2→M1	44 km/h (27 mi/h)

Lors de la décélération, le rétrogradage des rapports se fait automatiquement lorsque la vitesse baisse aux vitesses suivantes:

Rapport	Vitesse du véhicule
M5 ou M4→M3	30 km/h (18 mi/h)
M3 ou M2→M1	10 km/h (6 mi/h)

#### **REMARQUE**

*Le rapport ne rétrograde pas automatiquement à M1 lorsque en mode fixe de second rapport.*

Si la reprise a été faite aux vitesses suivantes ou inférieures, les rapports rétrogradent automatiquement:

Rapport	Vitesse du véhicule
M5→M4	182 km/h (113 mi/h)
M4→M3	133 km/h (82 mi/h)
M3→M2	48 km/h (30 mi/h)

### Recommandations concernant le passage des vitesses

#### Passage des rapports

Pour une accélération normale et la promenade, les points de passage suivants sont recommandés.

(Modèle à moteur de 2,0 litres)

Rapport	Vitesse du véhicule
M1 en M2	24 km/h (15 mi/h)
M2 en M3	40 km/h (25 mi/h)
M3 en M4	65 km/h (40 mi/h)

(Modèle à moteur de 2,3 litres)

Rapport	Vitesse du véhicule
M1 en M2	24 km/h (15 mi/h)
M2 en M3	40 km/h (25 mi/h)
M3 en M4	65 km/h (40 mi/h)
M4 en M5	73 km/h (45 mi/h)

#### Rétrogradation des rapports

Lorsque l'on doit ralentir dans un trafic dense ou lors de la montée d'une **forte côte**, rétrograder avant de faire peiner le moteur. Ceci donne une meilleure accélération lorsque plus de vitesse est nécessaire.

Lors de la descente d'une **forte inclinaison**, rétrograder pour maintenir une vitesse sécuritaire et pour limiter l'usure des freins.

**▼ Conseils concernant la conduite****Dépassement**

Pour plus de puissance lors du dépassement d'un autre véhicule ou pour monter une forte pente, appuyer à fond sur l'accélérateur. La boîte de vitesses rétrogradera à un rapport inférieur, suivant la vitesse du véhicule.

**Démarrage en côte**

Pour monter une côte à partir de la position arrêtée:

1. Appuyer sur la pédale de frein.
2. Passer en plage D ou M1, suivant la charge du véhicule et l'inclinaison de la pente.
3. Relâcher la pédale de frein tout en accélérant graduellement.

**Descente de pente**

Lors de la descente de forte pente, passer à une plage de rapport inférieur, suivant la charge du véhicule et l'inclinaison de la pente. Descendre lentement, n'utiliser les freins que de façon occasionnelle pour éviter qu'ils ne surchauffent.

**Direction assistée**

La direction n'est assistée que lorsque le moteur fonctionne. Si le moteur est arrêté ou si le système de direction assistée ne fonctionne pas, il est possible de diriger le véhicule mais cela demande un plus grand effort physique.

Si le volant semble plus rigide que d'habitude durant la conduite normale, consulter un concessionnaire agréé Mazda.

**⚠ ATTENTION**

*Ne jamais maintenir le volant de direction tourné à fond, vers la droite ou vers la gauche, pendant plus de 5 secondes si le moteur tourne. Cela pourrait endommager le système de direction assistée.*

**▼ Témoin d'anomalie de la direction assistée \***

Ce témoin s'allume lorsque le contacteur d'allumage est mis sur la position ON et s'éteint lorsque le moteur démarre.

## Démarrage et conduite

Si le témoin reste allumé après que le moteur ait démarré, ou qu'il s'allume pendant qu'on conduit, se garer à un endroit sûr, arrêter le moteur puis le redémarrer.

Si le témoin ne s'allume pas après le redémarrage du moteur, cela indique que la direction assistée est de nouveau disponible et qu'une utilisation normale est possible.

Si le témoin reste allumé, la direction assistée ne fonctionne toujours pas. S'adresser à un concessionnaire agréé Mazda.

### REMARQUE

- *Le système d'assistance de la direction ne fonctionnera pas lorsque le témoin d'anomalie de la direction assistée est allumé. La direction sera disponible, mais demande un plus grand effort physique.*
- *Si l'on secoue le volant de direction alternativement vers la gauche et la droite pendant que le véhicule est arrêté ou qu'il se déplace très lentement, le système de direction assistée passera en mode de protection qui rendra la rotation du volant plus dure; toutefois, ceci n'indique aucune anomalie. Si ceci se produit, stationner le véhicule dans un lieu sûr et attendre quelques secondes que le système revienne à un état normal.*

## Régulateur de vitesse de croisière\*

Le régulateur de vitesse de croisière permet de régler et de maintenir automatiquement la vitesse du véhicule à n'importe quelle vitesse supérieure à 30 km/h (19 mi/h).

### ⚠ PRUDENCE

**Ne pas utiliser le régulateur de vitesse de croisière dans les conditions suivantes:**

*Le fait d'utiliser le régulateur de vitesse de croisière dans les conditions suivantes est dangereux, et peut causer une perte de contrôle du véhicule.*

- Terrain vallonné
- Côtes raides
- Trafic important ou variable
- Routes glissantes ou sinueuses
- Toute condition semblable qui demande des variations de la vitesse

▼ **Témoin principal de régulateur de vitesse de croisière (ambre)/  
Témoin de réglage de régulateur de vitesse de croisière (vert)**

# CRUISE

Ce témoin a deux couleurs.



**Témoin principal de régulateur de vitesse de croisière (ambre)**

Ce témoin s'allume ambre lorsque l'interrupteur ON/OFF est pressé et le système de régulateur de vitesse de croisière est activé.

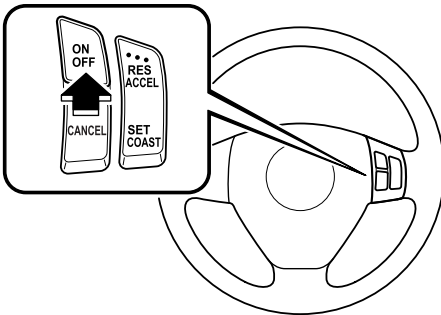
**Témoin de réglage du régulateur de vitesse de croisière (vert)**

Ce témoin s'allume vert lorsqu'une vitesse de croisière est réglée.

**▼ Mise en/hors fonction**

Pour mettre le système en fonction, appuyer sur l'interrupteur ON/OFF. Le témoin principal de régulateur de vitesse de croisière s'allume.

Pour mettre le système hors fonction, appuyer de nouveau sur l'interrupteur. Le témoin principal de régulateur de vitesse de croisière s'éteint.

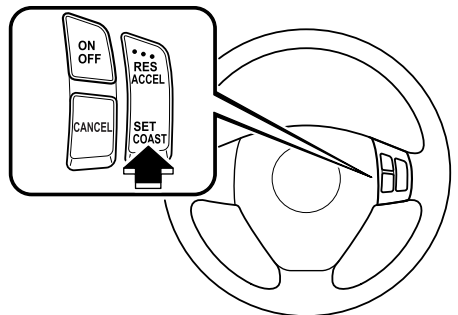
**▲ PRUDENCE**

**Garder l'interrupteur ON/OFF hors circuit lorsque le régulateur n'est pas utilisé:**

*Le fait de laisser l'interrupteur ON/OFF allumé lorsqu'on n'utilise pas le régulateur de vitesse de croisière est dangereux, car on risquerait alors d'appuyer accidentellement sur l'un des autres touches et de mettre le véhicule sous commande du régulateur de manière inattendue. Ceci peut entraîner la perte du contrôle du véhicule.*

**▼ Pour régler la vitesse**

1. Activer le système de régulateur de vitesse de croisière en appuyant sur l'interrupteur ON/OFF.
2. Accélérer jusqu'à la vitesse désirée, qui doit être supérieure à 30 km/h (19 mi/h).
3. Appuyer sur l'interrupteur SET/COAST et le relâcher à la vitesse désirée. Relâcher simultanément l'accélérateur.



## Démarrage et conduite

Ne pas maintenir l'interrupteur enfoncé. Jusqu'à ce qu'il soit relâché, la vitesse diminue (à moins que l'on n'accélère) et la vitesse désirée ne sera pas obtenue.

### REMARQUE

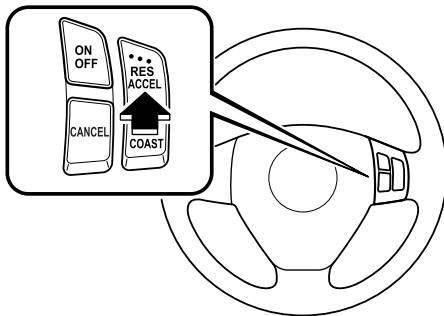
- Le réglage ne peut être fait que 2 secondes après que l'interrupteur ON/OFF soit mis en circuit.
- Sur une côte, la vitesse du véhicule peut diminuer lors de la montée ou augmenter lors de la descente.
- Le régulateur de vitesse de croisière sera mis hors fonction si la vitesse du véhicule baisse au-dessous de 25 km/h (16 mi/h) lorsqu'il est activé, par exemple lors de la montée d'une pente raide.

### ▼ Pour augmenter la vitesse de croisière

Utiliser une des méthodes suivantes.

#### Pour augmenter la vitesse en utilisant l'interrupteur de régulateur de vitesse de croisière

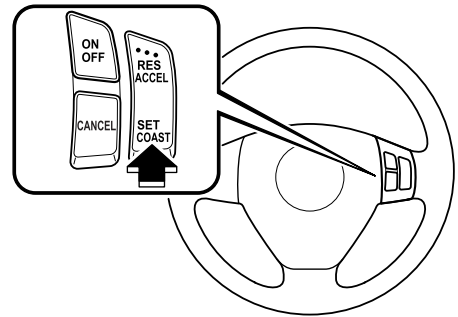
Appuyer sur l'interrupteur RES/ACCEL et le maintenir. Le véhicule accélérera. Relâcher l'interrupteur à la vitesse désirée.



Ce véhicule est équipé d'une fonction "une touche" qui permet d'augmenter la vitesse actuelle du véhicule de 1,6 km/h (1 mi/h) par une légère pression momentanée de l'interrupteur RES/ACCEL. Plusieurs pressions augmenteront la vitesse du véhicule de 1,6 km/h (1 mi/h) pour chaque pression.

#### Pour augmenter la vitesse en utilisant la pédale d'accélérateur

Appuyer sur la pédale d'accélérateur pour accélérer jusqu'à la vitesse voulue. Appuyer sur l'interrupteur SET/COAST et le relâcher immédiatement.



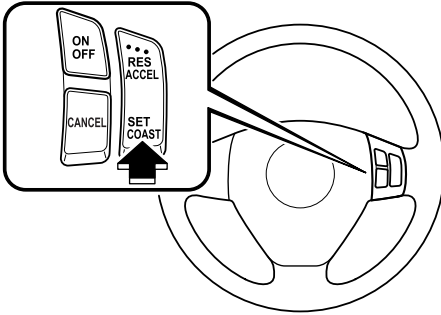
### REMARQUE

Accélérer normalement si une vitesse supérieure est momentanément nécessaire alors que le régulateur de vitesse de croisière est enclenché. Une vitesse supérieure ne gêne pas ou ne change pas la vitesse réglée. Relâcher la pédale d'accélérateur pour revenir à la vitesse réglée.

## Démarrage et conduite

### ▼ Pour diminuer la vitesse de croisière

Appuyer sur l'interrupteur SET/COAST et le maintenir. Le véhicule ralentira graduellement.  
Relâcher l'interrupteur à la vitesse désirée.

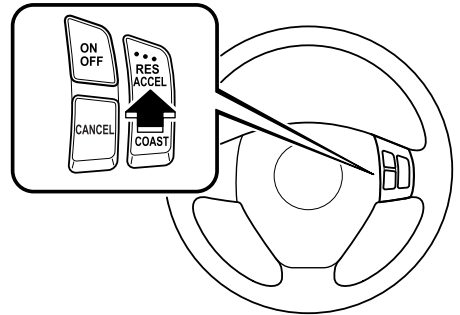


Ce véhicule est équipé d'une fonction "une touche" qui permet de réduire la vitesse actuelle du véhicule de 1,6 km/h (1 mi/h) par une légère pression momentanée de l'interrupteur SET/COAST. Plusieurs pressions réduiront la vitesse du véhicule de 1,6 km/h (1 mi/h) pour chaque pression.

### ▼ Pour rétablir la vitesse de croisière à une vitesse supérieure à 30 km/h (19 mi/h)

Si la fonction du régulateur de vitesse de croisière a été annulée sans utiliser l'interrupteur ON/OFF (par exemple en actionnant la pédale de frein) et que le système est encore en fonction, il est possible de revenir à la dernière vitesse réglée en appuyant sur l'interrupteur RES/ACCEL.

Si la vitesse du véhicule est inférieure à 30 km/h (19 mi/h), accélérer jusqu'à 30 km/h (19 mi/h) ou plus et appuyer sur l'interrupteur RES/ACCEL.



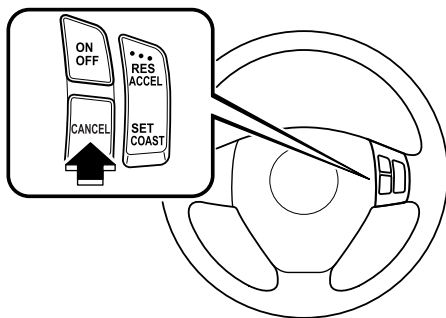
### ▼ Pour annuler

Pour annuler le système, utiliser **une** des méthodes suivantes:

- Appuyer sur l'interrupteur ON/OFF.
- Appuyer légèrement sur la pédale de frein.
- Enfoncer la pédale d'embrayage (Boîte de vitesses manuelle uniquement).

## Démarrage et conduite

- Appuyer sur l'interrupteur CANCEL.



Le système s'éteint lorsque le contacteur est coupé.

### **REMARQUE**

*Le fonctionnement du régulateur de vitesse de croisière s'annule si la vitesse diminue à plus de 15 km/h (9 mi/h) en dessous de la vitesse réglée (par exemple lors de la montée d'une pente longue et raide) ou à moins de 25 km/h (16 mi/h).*

## Système de commande de traction (TCS)\*

Le système de commande de traction (TCS) améliore la traction et la sécurité en commandant le couple du moteur et le freinage\*. Lorsque le système de commande de traction détecte le patinage d'une roue, il diminue le couple du moteur et actionne les freins\* pour éviter une perte de traction.

Sur une surface glissante, le moteur est automatiquement réglé pour donner une puissance optimale aux roues motrices sans qu'elles ne patinent et perdent de la traction.

- \* Véhicules équipés de la commande dynamique de stabilité (DSC)

**⚠ PRUDENCE**

**Ne pas se fier au système de commande de traction pour remplacer une conduite sécuritaire:**

*Le système de commande de traction (TCS) ne peut pas compenser pour une conduite dangereuse, une vitesse excessive, une conduite trop proche du véhicule qui précède, et les aquaplanages (perte de traction due à la présence d'eau sur la route). Un accident est toujours possible.*

**Utiliser des pneus à neige ou des chaînes et conduire à des vitesses réduites lorsque les routes sont recouvertes de neige ou de glace:**

*Le fait de conduire sans l'équipement approprié sur des routes recouvertes de neige ou de glace est dangereux. Le système de commande de traction (TCS) seul ne peut pas fournir une traction adéquate et un accident est toujours possible.*

**REMARQUE**

*Pour annuler le système TCS, appuyer sur l'interrupteur DSC OFF (page 5-27).*

**▼ Témoin TCS/DSC**

Ce témoin s'allume pendant quelques secondes lorsque le contacteur d'allumage est mis sur la position ON. Si le système de commande de traction ou de commande dynamique de stabilité fonctionne, le témoin clignote.

Si le témoin reste allumé, cela peut indiquer une anomalie du système de commande de traction ou du système de commande dynamique de stabilité et ils peuvent ne pas fonctionner correctement. Faire vérifier le véhicule par un concessionnaire agréé Mazda.

**REMARQUE**

- *Le témoin clignote et un léger son de battement est produit par le moteur. Cela indique que le TCS fonctionne correctement.*
- *Sur des surfaces glissantes, comme sur de la neige, il est impossible d'augmenter le régime moteur lorsque le système de commande de traction est en fonction.*

## Démarrage et conduite

### Commande dynamique de stabilité (DSC)\*

La commande dynamique de stabilité (DSC) commande automatiquement le freinage et le couple du moteur à l'aide de systèmes comme l'ABS et le TCS afin de contrôler le dérapage latéral lors de la conduite sur des surfaces glissantes, ou lors de manœuvres soudaines ou d'évitement, ce qui améliore la sécurité du véhicule.

Se référer à Système ABS (page 5-7) et Système TCS (page 5-24).

Le fonctionnement de la commande DSC n'est possible qu'à des vitesses supérieures à 20 km/h (12 mi/h).

### ⚠ PRUDENCE

**Ne pas se fier à la commande de stabilité dynamique pour remplacer une conduite sécuritaire:**

*La commande dynamique de stabilité (DSC) ne peut pas compenser une conduite dangereuse, une vitesse excessive, une conduite trop proche du véhicule qui précède et les aquaplanages (perte de traction due à la présence d'eau sur la route). Un accident est toujours possible.*

### ⚠ ATTENTION

- La commande DSC peut ne pas fonctionner correctement si les points suivants ne sont pas respectés:
  - Utiliser des pneus de la taille appropriée pour ce véhicule Mazda sur les quatre roues.
  - Utiliser des pneus du même fabricant, de la même marque et avec la même bande de roulement sur les quatre roues.
  - Ne pas mélanger des pneus usés avec des pneus neufs.
- La commande DSC peut ne pas fonctionner correctement si des chaînes de pneus sont utilisés ou si une roue de secours provisoire est installée, car le diamètre de la roue est différent.

### REMARQUE

*Après avoir mis le contacteur d'allumage à la position ON, un déclic peut être entendu derrière le tableau de bord. Ce son est causé par la fonction d'autovérification du système de commande dynamique et n'indique pas une anomalie.*

### ▼ Témoin TCS/DSC



Ce témoin s'allume pendant quelques secondes lorsque le contacteur d'allumage est mis sur la position ON. Si le système de commande de traction ou de commande dynamique de stabilité fonctionne, le témoin clignote.

Si le témoin reste allumé, cela peut indiquer une anomalie du système de commande de traction ou du système de commande dynamique de stabilité et ils peuvent ne pas fonctionner correctement. Faire vérifier le véhicule par un concessionnaire agréé Mazda.

### ▼ Témoin DSC OFF

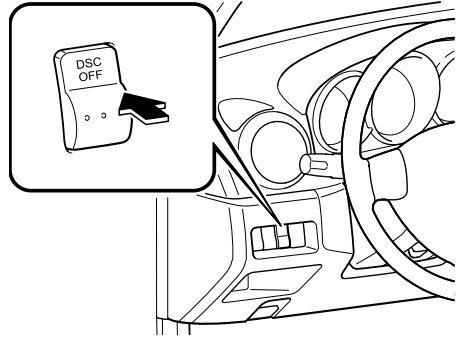
**DSC  
OFF**

Ce témoin s'allume pendant quelques secondes lorsque le contacteur d'allumage est mis sur la position ON. Il s'allume aussi lorsque l'interrupteur DSC OFF est pressé et que le système de commande de traction/système de commande dynamique de stabilité est mis hors fonction (page 5-27).

Si le témoin reste allumé lorsque le système de commande de traction/système de commande dynamique de stabilité n'est pas mis hors fonction, faire vérifier le véhicule par un concessionnaire agréé Mazda. Cela peut indiquer une anomalie du système de commande dynamique de stabilité.

### ▼ Interrupteur DSC OFF

Pour éteindre le TCS/DSC, appuyer et maintenir l'interrupteur DSC OFF jusqu'à ce que le témoin DSC OFF s'allume.



Appuyer sur l'interrupteur DSC OFF de nouveau pour remettre le système de commande de traction/système de commande dynamique de stabilité en fonction. Le témoin DSC OFF s'éteindra.

## Démarrage et conduite

---

### **REMARQUE**

- *Lorsque le système de commande dynamique de stabilité est en fonction et que l'on essaie de libérer le véhicule lorsqu'il est pris dans un banc de neige, ou d'accélérer sur de la neige poudreuse, le système de commande de traction (fait partie de la commande dynamique de stabilité) s'activera. Même si l'on appuie sur la pédale d'accélérateur le régime moteur n'augmentera pas et il peut être difficile de contrôler le véhicule. Dans un tel cas, mettre le système de commande de traction/système de commande dynamique de stabilité hors fonction.*
- *Si le système de commande de traction/système de commande dynamique de stabilité est hors fonction et que le contact est coupé, il sera remis automatiquement en fonction lorsque le contacteur d'allumage est mis.*
- *Pour une stabilité optimale, laisser le système de commande de traction/système de commande dynamique de stabilité en fonction.*

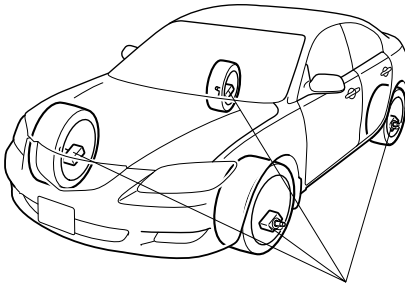


## Système de surveillance de pression des pneus\*

Le système de surveillance de pression des pneus (TPMS) surveille la pression de chaque pneu.

Si la pression de gonflage est trop basse dans l'un ou plusieurs des pneus, le système l'indique au conducteur au moyen du voyant dans le tableau de bord et de l'avertisseur sonore.

Les capteurs de pression des pneus installés sur chaque roue envoient les données d'information de pression de gonflage par signal radio au récepteur situé dans le véhicule.



Capteurs de pression des pneus

### **REMARQUE**

*Lorsque la température ambiante est basse à cause des changements saisonniers, la température des pneus est également plus basse. Lorsque la température des pneus diminue, la pression d'air diminue aussi. Il est possible que le voyant TPMS s'allume plus souvent. Vérifier visuellement les pneus tous les jours avant de conduire, et vérifier la pression des pneus une fois par mois à l'aide d'une jauge de pression des pneus. Pour vérifier la pression des pneus, il est recommandé d'utiliser une jauge de pression des pneus numérique.*

Le système TPMS ne vous dispense aucunement de vérifier régulièrement la pression et l'état de tous les quatre pneus.

## Démarrage et conduite

---

### **ATTENTION**

- Tous les pneus, y compris le pneu de la roue de secours (s'il est fourni) doivent être contrôlés tous les mois lorsqu'ils sont froids, et être gonflés à la pression de gonflage recommandée par le fabricant du véhicule sur la plaque d'information du véhicule ou sur l'étiquette de pressions de gonflage des pneus. (Si le véhicule est équipé de pneus d'une taille différente de celle indiquée sur la plaque d'information du véhicule ou sur l'étiquette de pressions de gonflage des pneus, il faut déterminer la pression de gonflage correcte pour ces pneus.)

Comme caractéristique de sécurité complémentaire, le véhicule a été équipé d'un système de surveillance de pression des pneus (TPMS) qui allume un voyant de basse pression de gonflage de pneu lorsqu'au moins un pneu est nettement sous-gonflé. Par conséquent, lorsque le voyant de basse pression de gonflage de pneu s'allume, il faut s'arrêter et vérifier les pneus dès que possible, et les gonfler à la pression correcte. Le fait de conduire sur un pneu sous-gonflé cause une surchauffe du pneu, ce qui peut causer une défaillance du pneu. Le sous-gonflage affecte aussi l'économie de carburant et la longévité de pneus, ainsi que la maniabilité du véhicule et le freinage.

Bien noter que le TPMS ne vous dispense absolument pas d'effectuer un entretien adéquat des pneus, et le conducteur a la responsabilité de maintenir la bonne pression de gonflage des pneus, même si le sous-gonflage n'a pas atteint le niveau suffisant pour déclencher l'éclairage du voyant de basse pression de gonflage de pneu TPMS.

- Votre véhicule est également équipé d'un témoin d'anomalie TPMS pour vous alerter lorsque le système ne fonctionne pas correctement.

Le témoin d'anomalie TPMS est combiné avec le voyant de basse pression de gonflage de pneu. Lorsque le système détecte une panne, le voyant va clignoter pendant approximativement une minute puis reste allumé. Cette séquence se répète à chaque démarrage du véhicule tant que la panne existe.

Lorsque le témoin d'anomalie est allumé, le système ne peut pas détecter ou signaler une faible pression des pneus. Les pannes TPMS peuvent se produire pour une variété de raisons, y compris l'installation de pneu de rechange, de pneu alternatifs ou de roues sur le véhicule qui empêchent le fonctionnement correct du TPMS. Toujours vérifier le voyant de panne TPMS après le remplacement d'un ou de plusieurs pneus ou roues sur le véhicule pour vous assurer que le remplacement ou les pneus/roues alternatifs permettent le fonctionnement correct du TPMS.

- Afin d'éviter de fausses indications, le système fait un échantillonnage pendant une certaine période avant d'indiquer un problème. Ceci fait qu'il n'indiquera pas instantanément un dégonflage soudain ou une explosion d'un pneu.

### **REMARQUE**

Cet appareil est conforme à la partie 15 de la Réglementation FCC. Le fonctionnement étant sujet aux deux conditions suivantes: (1) cet appareil ne doit pas causer d'interférences néfastes, et (2) cet appareil doit accepter toutes les interférences reçues, incluant celles qui risquent de causer un mauvais fonctionnement.

### ▼ Voyant du système de surveillance de pression des pneus



Ce voyant s'allume pendant quelques secondes lorsque le contacteur d'allumage est mis à la position ON.

Ensuite, le voyant s'allume et un bip sonore retentit lorsque la pression de gonflage d'un ou plusieurs des pneus est trop basse, et il clignote en cas d'anomalie du système.

### **⚠ PRUDENCE**

*Si le voyant du système de surveillance de pression des pneus s'allume ou clignote, ou si l'avertisseur sonore de pression des pneus retentit, ralentir immédiatement et éviter de manœuvrer et freiner brusquement:*

*Si le voyant du système de surveillance de pression des pneus s'allume ou clignote, ou si l'avertisseur sonore de pression des pneus retentit, il est dangereux de conduire le véhicule à hautes vitesses, ou de manœuvrer ou freiner brusquement. Le contrôle du véhicule peut être affecté, ce qui peut causer un accident.*

*Pour déterminer s'il y a une fuite d'air progressive ou un pneu à plat, se garer à un endroit sûr où l'on peut vérifier visuellement l'état du pneu, et déterminer s'il y a encore assez d'air pour pouvoir se rendre à un endroit où l'on pourra faire regonfler le pneu et revérifier le système, chez un concessionnaire agréé Mazda ou dans un atelier de réparation de pneus.*

#### **Ne pas ignorer le voyant TPMS:**

*Le fait d'ignorer le voyant TPMS est dangereux, même si l'on sait pourquoi il est allumé. Corriger tout problème dès que possible avant qu'il ne se transforme en une situation dangereuse qui peut causer la défaillance d'un pneu et un accident grave.*

## Démarrage et conduite

---

### Voyant allumé/avertisseur sonore retentit

Lorsque le voyant du système de surveillance de pression des pneus s'allume ou lorsque l'avertisseur sonore de pression des pneus retentit (environ 3 secondes), la pression de gonflage est trop basse dans l'un ou plusieurs des pneus.

Régler la pression des pneus à la valeur correcte. Se référer au tableau de gonflage des pneus (page 10-8).

### **ATTENTION**

*Lors du remplacement ou de la réparation des pneus, des jantes ou des deux, faire faire le travail par un concessionnaire agréé Mazda, sinon les capteurs de pression des pneus peuvent être endommagés.*

### **REMARQUE**

- *Effectuer le réglage de pression des pneus lorsque les pneus sont froids. La pression de gonflage des pneus varie selon la température des pneus; il faut donc laisser le véhicule au repos pendant une heure ou ne pas le conduire plus de 1,6 km (1 mille) avant de régler la pression de gonflage des pneus. Lorsque la pression est réglée sur des pneus chauds selon une pression de gonflage froide, le voyant/bip sonore TPMS pourrait s'allumer après que les pneus soient refroidis et que la pression ne soit devenue inférieure aux spécifications. Un voyant TPMS allumé résultant d'une baisse de la pression de gonflage des pneus due à une température ambiante froide peut s'éteindre si la température ambiante s'élève. Dans ce cas, il sera également nécessaire d'ajuster les pressions de gonflage des pneus. Si le voyant TPMS s'allume à cause d'une baisse de la pression de gonflage des pneus, s'assurer de vérifier et d'ajuster les pressions.*
- *Une fois les pressions de gonflage ajustées, un certain temps peut être nécessaire pour que le voyant TPMS s'éteigne. Si le voyant TPMS reste allumé, conduire le véhicule à une vitesse d'au moins 25 km/h pendant 10 minutes, puis vérifier qu'il s'éteint.*

- *Les pneus perdent naturellement un peu d'air avec le temps et le système TPMS ne peut pas déterminer si les pneus se sont dégonflés avec le temps ou si un pneu est à plat. Toutefois, si un seul pneu parmi les quatre est dégonflé, ceci indique une anomalie; il faut alors que quelqu'un fasse avancer le véhicule lentement afin qu'on puisse vérifier si le pneu dégonflé comporte des entailles ou un objet de métal dépassant de la bande de roulement ou de la paroi du pneu. Mettre quelques gouttes d'eau sur la tige de la valve pour voir s'il ne se forme pas de bulles indiquant une valve en mauvais état. Il faut réparer les fuites et non se contenter de regonfler le pneu dégonflé, car les fuites sont dangereuses - confier le pneu à un concessionnaire agréé Mazda possédant tout l'équipement nécessaire pour réparer les pneus, les systèmes TPMS, et commander le pneu de rechange convenant le mieux au véhicule.*

Si le voyant du système de surveillance de pression des pneus s'allume de nouveau même après que les pressions des pneus soient réglées, cela peut indiquer la présence d'une crevaison. Remplacer le pneu crevé par la roue de secours temporaire (page 7-8).

### **REMARQUE**

*La roue de secours à usage temporaire ne possède pas de capteur de pression du pneu. Le voyant clignotera continuellement tant que la roue de secours à usage temporaire est utilisée.*

### **Voyant clignote**

Lorsque le voyant clignote, cela peut indiquer une anomalie du système. S'adresser à un concessionnaire agréé Mazda.

### **▼ Activation erronée du système**

Lorsque le voyant clignote, cela peut indiquer une anomalie du système.

S'adresser à un concessionnaire agréé Mazda.

Une activation erronée du système peut se produire dans les cas suivants:

- Lorsqu'il y a un équipement ou un dispositif proche du véhicule qui utilise la même fréquence radio que celle des capteurs de pression des pneus.
- Lorsqu'un objet métallique de grande taille (comme un appareil électroménager électrique ou un ordinateur) est placé sur le côté droit du siège arrière, bloquant les signaux radio du capteur de pression de pneu au récepteur.
- Lors de l'utilisation des dispositifs suivants dans le véhicule, ils peuvent gêner le fonctionnement du récepteur.
  - Un appareil numérique tel qu'un ordinateur portable.
  - Un convertisseur de tension tel qu'un convertisseur CC-CA.
- Lorsqu'une accumulation excessive de neige ou de glace adhère au véhicule, en particulier autour des roues.
- Lorsque les piles des capteurs de pression des pneus sont épuisées.
- Lorsqu'une roue non équipée d'un capteur de pression de pneu est utilisée.
- Lorsque des pneus avec flancs ceinturés d'acier sont utilisés.
- Lorsque des chaînes à neige sont utilisées.

## Démarrage et conduite

---

### ▼ Pneus et jantes

#### ATTENTION

*Lors de l'inspection ou de l'ajustement de la pression de gonflage des pneus, ne pas appliquer une force excessive à la tige de la roue. Cela pourrait l'endommager.*

#### **Changement de pneus et de jantes**

L'opération suivante permet au système de surveillance de pression des pneus d'identifier le signal de code d'identification unique d'un capteur de pression de pneu lorsque les pneus ou les jantes sont changés, comme lors de l'installation ou du retrait des pneus d'hiver.

#### **REMARQUE**

*Chaque capteur de pression de pneu a un signal de code d'identification unique. Le signal de code doit être enregistré par le système de surveillance de pression des pneus avant qu'il puisse fonctionner. La manière la plus facile, est de faire changer les pneus et faire l'enregistrement du signal de code d'identification par un concessionnaire agréé Mazda.*

#### **Lorsque le changement des pneus est fait par un concessionnaire agréé Mazda**

L'enregistrement du signal de code d'identification des capteurs de pression des pneus sera fait automatiquement lorsqu'un concessionnaire agréé Mazda change les pneus ou roues du véhicule.

#### **Lorsque le changement des pneus est fait par le propriétaire**

Si le propriétaire ou quelqu'un d'autre fait le changement des pneus, le conducteur ou la personne faisant le changement peut également exécuter les étapes pour que le système de surveillance de pression des pneus complète l'enregistrement du signal de code d'identification.

1. Après avoir changé les pneus, mettre le contacteur d'allumage à la position ON, puis le remettre à la position ACC ou LOCK.
2. Attendre 15 minutes environ.
3. Après environ 15 minutes, conduire le véhicule à une vitesse de 25 km/h (16 mi/h) ou plus pendant 10 minutes et le signal de code d'identification des capteurs de pression des pneus sera enregistré automatiquement.

#### **REMARQUE**

*Si le véhicule est conduit dans les 15 minutes du changement des pneus ou jantes, le voyant du système de surveillance de pression des pneus clignotera car le signal de code d'identification des capteurs de pression des pneus n'a pas pu être enregistré. Dans un tel cas, arrêter le véhicule pendant 15 minutes environ, après quoi le signal de code d'identification des capteurs de pression des pneus sera enregistré après 10 minutes de conduite.*

**Remplacement des jantes et des pneus****⚠ ATTENTION**

- Lors du remplacement ou de la réparation des pneus, des jantes ou des deux, faire faire le travail par un concessionnaire agréé Mazda, sinon les capteurs de pression des pneus peuvent être endommagés.
- Les jantes montées sur ce véhicule Mazda sont spécialement conçues pour l'installation de capteurs de pression des pneus. Ne pas utiliser des jantes non d'origine, car il peut ne pas être possible d'y installer les capteurs de pression des pneus.

S'assurer de faire installer les capteurs de pression des pneus à chaque fois que des pneus ou jantes sont remplacés.

Lors du changement d'un pneu, d'une jante ou des deux, les types suivants de capteurs de pression des pneus peuvent être installés.

- Un capteur de pression de pneu retiré de l'ancienne jante et installé sur la nouvelle.
- Le même capteur de pression de pneu utilisé avec la même jante. Seul le pneu est remplacé.
- Un capteur de pression de pneu neuf installé sur une nouvelle jante.

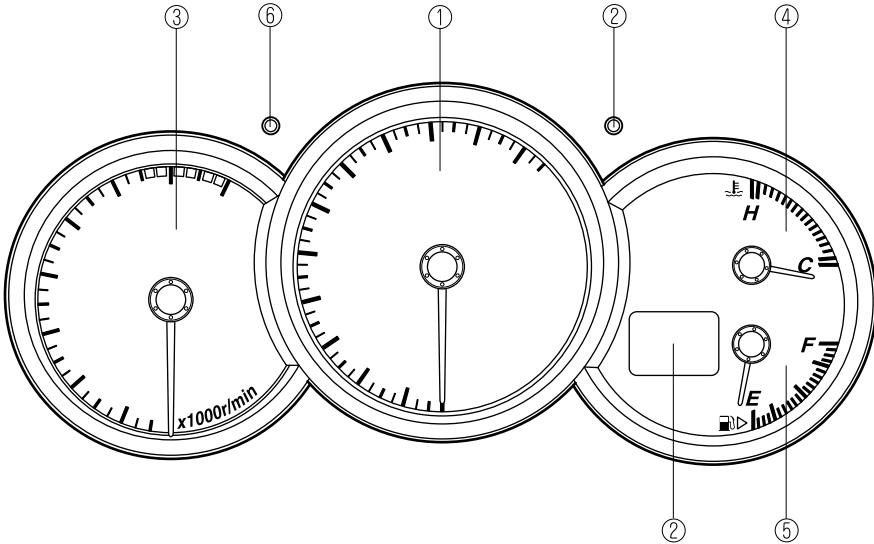
**REMARQUE**

- Le signal de code d'identification du capteur de pression de pneu doit être enregistré lorsqu'un nouveau capteur de pression des pneus est acheté. Pour l'achat de capteurs de pression des pneus et l'enregistrement du signal de code d'identification du capteur de pression de pneu, s'adresser à un concessionnaire agréé Mazda.
- Lors de la réinstallation sur une jante d'un capteur de pression des pneus déjà installé, remplacer l'anneau d'étanchéité (joint entre le corps de valve/capteur et la roue) du capteur de pression des pneus.

## Compteurs et jauges

### (Compteur noir)

Lorsque le contacteur d'allumage est à la position ON, les jauges du tableau de bord s'allument.



- ① Compteur de vitesse ..... page 5-37
- ② Compteur totalisateur, compteur journalier et sélecteur de compteur journalier ..... page 5-37
- ③ Compteur-tours ..... page 5-39
- ④ Jauge de température du liquide de refroidissement du moteur ..... page 5-39
- ⑤ Jauge de carburant ..... page 5-39
- ⑥ Bouton de sélection du gradateur de combiné d'instruments (Compteur noir)... page 5-40



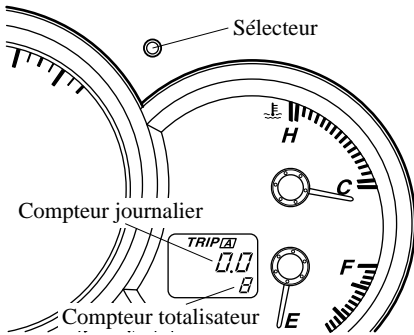
## Combiné compteurs et indicateurs

### ▼ Compteur de vitesse

Le compteur de vitesse indique la vitesse du véhicule.

### ▼ Compteur totalisateur, compteur journalier et sélecteur de compteur journalier

Le mode d'affichage peut être changé entre l'affichage du compteur journalier A et l'affichage du compteur journalier B en appuyant sur le sélecteur pendant que l'un d'eux est affiché. Le mode sélectionné sera affiché.



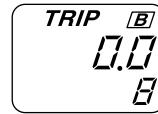
Compteur journalier A



Compteur totalisateur

Appuyer sur le sélecteur

Compteur journalier B



Compteur totalisateur

Appuyer sur le sélecteur

## Combiné compteurs et indicateurs

---

### **REMARQUE**

#### • **(Compteur standard)**

*Le compteur totalisateur et le compteur journalier peuvent être affichés comme suit même lorsque le contacteur d'allumage est en position ACC ou LOCK.*

- *Affichés pendant 10 minutes après que le contacteur d'allumage soit mis à la position ACC ou LOCK à partir de la position ON.*
- *Affichés pendant 10 minutes après que la portière du conducteur soit ouverte.*

#### • **(Compteur noir)**

*Lorsque le contacteur d'allumage est à la position ACC ou LOCK, les compteurs totalisateur et journalier ne peuvent pas être affichés, cependant, si le sélecteur est pressé par erreur, cela peut commuter les compteurs journaliers ou les réinitialiser, dans une période de d'environ 10 minutes dans les cas suivants:*

- *Après que le contacteur d'allumage soit mis à la position ACC ou LOCK à partir de la position ON.*
- *Après que la portière du conducteur soit ouverte.*

### **Compteur totalisateur**

Le compteur totalisateur enregistre la distance totale parcourue par le véhicule.

### **Compteur journalier**

Le compteur journalier peut enregistrer la distance totale parcourue pour deux trajets. Une est enregistrée dans le compteur journalier A, et l'autre dans le compteur journalier B.

Par exemple, le compteur journalier A peut enregistrer la distance d'un point d'origine, et le compteur journalier B la distance à partir de quand le plein de carburant est fait.

Lorsque le compteur journalier A est sélectionné, si l'on appuie sur le sélecteur de nouveau à moins d'une seconde cela changera l'affichage au compteur journalier B.

Lorsque le compteur journalier A est sélectionné, TRIP A sera affiché. Lorsque le compteur journalier B est sélectionné, TRIP B sera affiché.

Le compteur journalier enregistre la distance parcourue par le véhicule jusqu'à ce que le compteur soit remis à zéro. Pour remettre le compteur à zéro ("0.0"), maintenir le sélecteur enfoncé pendant une seconde ou plus. Ce compteur peut être utilisé pour calculer la distance parcourue lors d'un voyage ou la consommation de carburant.

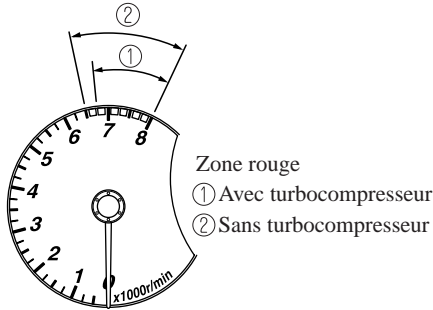
### **REMARQUE**

- *Seuls les compteurs journaliers enregistrent des dixièmes de kilomètre (mille).*
- *L'enregistrement des compteurs journaliers sera remis à zéro lorsque:*
  - *L'alimentation est interrompue (le fusible grillé ou la batterie est débranchée).*
  - *Le véhicule atteint 999,9 kilomètres (milles).*

# Combiné compteurs et indicateurs

## ▼ Compte-tours

Le compte-tours indique le régime moteur en milliers de tours par minute ( $r/min = tr/mn$ ).

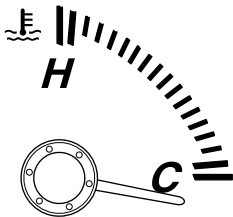


### ⚠ ATTENTION

*Ne pas pousser le régime moteur jusqu'à la ZONE ROUGE du compte-tours.  
Cela peut endommager le moteur.*

## ▼ Jauge de température du liquide de refroidissement du moteur

Cette jauge de température du liquide de refroidissement du moteur indique la température du liquide de refroidissement du moteur.



Si l'aiguille est près du H, elle indique une surchauffe.

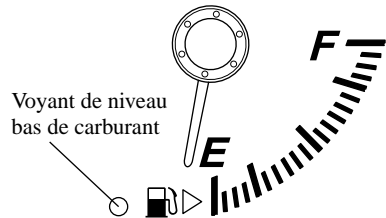
### ⚠ ATTENTION

*Le fait de conduire avec un moteur qui surchauffe peut sérieusement l'endommager (page 7-14).*

## ▼ Jauge de carburant

La jauge à carburant indique la quantité approximative de carburant restant dans le réservoir lorsque le contacteur d'allumage est sur la position ON.

Il est recommandé de garder le réservoir à plus de 1/4 plein. Lorsque le voyant de niveau bas de carburant s'allume ou si l'aiguille est près du niveau E, refaire le plein d'essence dès que possible.



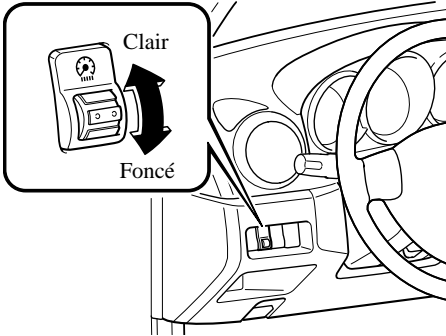
### REMARQUE

- Après qu'on ait refait le plein de carburant, un certain temps peut être nécessaire avant que l'indicateur se stabilise. En outre, il est possible que l'indicateur dévie lors de la conduite sur une pente ou dans un virage, en raison des mouvements du carburant à l'intérieur du réservoir.
- La direction de la flèche (🛢️➡️) illustrée à côté du voyant de niveau bas de carburant indique que la trappe de remplissage de carburant est du côté droit du véhicule.

## Combiné compteurs et indicateurs

### ▼ Eclairage du tableau de bord

Lorsque les feux extérieurs sont allumés, faire tourner la molette de pouce pour régler la luminosité du tableau de bord.



### REMARQUE

#### Compteur noir

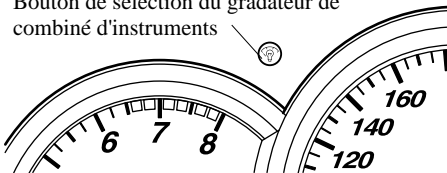
Lorsque le gradateur d'éclairage du combiné d'instruments est annulé, l'intensité d'éclairage du combiné d'instruments ne changera pas lorsqu'on tourne la molette de pouce.

Se référer à Bouton de sélection du gradateur de combiné d'instruments à la page 5-40.

### ▼ Bouton de sélection du gradateur de combiné d'instruments (Compteur noir)

Le bouton de sélection du gradateur de combiné d'instruments fonctionne lorsque le contacteur d'allumage est sur la position ON.

Bouton de sélection du gradateur de combiné d'instruments



### Réglage de l'intensité de l'éclairage du combiné d'instruments (avec lumières extérieures éteintes)

Lorsque les lumières extérieures sont éteintes, l'éclairage du combiné d'instruments peut être réglé à un de cinq niveaux en appuyant successivement sur le bouton de sélection du gradateur de combiné d'instruments.

### Annulation du gradateur de combiné d'instruments (avec lumières extérieures allumées)

Lorsque lumières extérieures sont allumées, l'éclairage du combiné d'instruments est réduit.

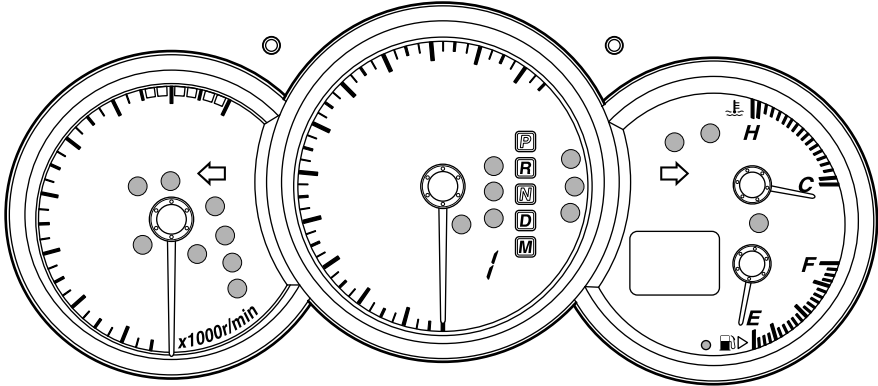
Lors de la conduite sur des routes enneigées ou dans le brouillard, ou dans toute autre situation où la visibilité du combiné d'instruments est réduite dû aux reflets de la luminosité environnante, le bouton de sélection du gradateur de combiné d'instruments augmente l'intensité de l'éclairage.

Appuyer sur le bouton pour augmenter l'intensité de l'éclairage du combiné d'instruments.








Appuyer de nouveau sur le bouton pour revenir à l'intensité précédente.

# Voyants/témoins et avertisseurs sonores

## Voyants/témoins



Les voyants/témoins apparaissent dans l'une des zones grisées.

Signal	Voyants/témoins	Page
	Voyant du système de freinage	5-43
	Voyant du circuit de charge	5-44
	Voyant de pression d'huile moteur	5-45
	Voyant d'anomalie du moteur	5-45
	Voyant du système d'antiblocage de frein (ABS)	5-43
	Voyant du système de coussins d'air/dispositif de pré-tension de ceinture de sécurité avant	5-46
	Voyant de niveau bas de carburant	5-46

## Voyants/témoins et avertisseurs sonores

Signal	Voyants/témoins	Page
	Voyant/bip de ceintures de sécurité	5-46
	Voyant de portière ouverte	5-48
	Voyant de niveau bas de liquide de lave-glace	5-48
<b>AT</b>	Voyant de boîte de vitesses automatique	5-48
	Voyant du système de surveillance de pression des pneus	5-48
	Témoin d'immobilisateur	5-51
	Témoin de feux de route	5-51
<i>P R N D M</i>	Témoin de position de plage de boîte de vitesse	5-51
	Témoin TCS/DSC	5-52
<b>DSC OFF</b>	Témoin DSC OFF	5-52
<b>CRUISE</b>	Témoin principal de régulateur de vitesse de croisière (ambre)/Témoin de réglage de régulateur de vitesse de croisière (vert)	5-52
	Témoin de feux allumés	5-53
	Témoin d'anomalie de la direction assistée	5-53
	Témoins de clignotants et de feux de détresse	5-53

## Voyants/témoins et avertisseurs sonores

### ▼ Voyant du système de freinage



Ce voyant a les fonctions suivantes:

#### Voyant de frein de stationnement

Le voyant s'allume lorsque le frein de stationnement est mis et que le contacteur d'allumage est sur la position START ou ON. Il s'éteint lorsque le frein de stationnement est complètement relâché.

#### Voyant de niveau bas de liquide de frein

Si le voyant reste allumé après que le frein de stationnement soit complètement relâché, cela peut indiquer une panne du système de freinage.

Garer prudemment le véhicule sur le bord de la route.

La pédale peut être plus dure ou sa course peut être plus longue que normalement. Dans ces deux cas, le véhicule prendra plus de temps pour s'arrêter.

1. Avec le moteur arrêté, ouvrir le capot et vérifier immédiatement le niveau du liquide de frein et ajouter ensuite du liquide au besoin (page 8-24).
2. Après avoir ajouté du liquide, vérifier le voyant de nouveau.

Si le voyant reste allumé, ou si les freins ne fonctionnent pas correctement, ne pas conduire le véhicule. Faire remorquer jusqu'à un concessionnaire agréé Mazda.

Même si le voyant s'éteint, faire vérifier le circuit de freinage dès que possible par un concessionnaire agréé Mazda.

#### **REMARQUE**

*Devoir ajouter du liquide de frein est quelquefois une indication de fuite. S'adresser à un concessionnaire agréé Mazda, dès que possible, même si le voyant de frein est éteint.*

#### **! PRUDENCE**

**Ne pas conduire lorsque le voyant du système de freinage allumé. S'adresser à un concessionnaire agréé Mazda pour faire inspecter les freins dès que possible:**

*Le fait de conduire avec le voyant du système de freinage allumé est dangereux. Cela indique que les freins risquent de ne pas fonctionner. Si le voyant reste allumé, après s'être assuré que le frein de stationnement est complètement relâché, faire vérifier immédiatement le système de freinage.*

### ▼ Voyant du système d'antiblocage de frein (ABS)\*



Le voyant reste allumé quelques secondes lorsque le contacteur d'allumage est mis sur la position ON.

## Voyants/témoins et avertisseurs sonores

Si le voyant d'ABS reste allumé lors de la conduite, cela indique que l'unité d'ABS a détecté une anomalie dans le système. Dans ce cas, les freins fonctionnent normalement comme si le véhicule n'avait pas d'ABS.

Si cela se produisait, consulter un concessionnaire agréé Mazda dès que possible.

### REMARQUE

*Lorsque le moteur est démarré à l'aide d'une batterie de secours, un régime moteur irrégulier se produit et il est possible que le voyant d'ABS s'allume. Si c'est le cas, la batterie est faible. Cela n'indique cependant pas une anomalie de fonctionnement du système ABS.*

*Faire recharger la batterie dès que possible.*

### ▼ Voyant du système électronique de distribution de force de freinage\*



**BRAKE**



Si l'unité de commande du système électronique de distribution de force de freinage détermine que certaines composantes du système ne fonctionnent pas correctement, l'unité de commande peut allumer simultanément le voyant du système de freinage et le voyant d'ABS. Le problème est probablement dû au système électronique de distribution de force de freinage.

### ⚠ PRUDENCE

**Ne pas conduire lorsque le voyant d'ABS et le voyant du système de freinage sont allumés. Faire remorquer le véhicule chez un concessionnaire agréé Mazda dès que possible pour une inspection des freins:**

*Le fait de conduire le véhicule lorsque le voyant d'ABS et le voyant du système de freinage sont tous les deux allumés est dangereux. Lorsque les deux voyants sont allumés, les roues arrière risquent de se bloquer plus rapidement en cas de freinage brusque que dans les conditions normales.*

### ▼ Voyant du circuit de charge



Ce voyant s'allume lorsque le contacteur d'allumage est mis sur la position ON et s'éteint lorsque le moteur démarre.

Si le voyant s'allume pendant la conduite, cela indique une anomalie de l'alternateur ou du système de charge.

Garer prudemment le véhicule sur le bord de la route. S'adresser à un concessionnaire agréé Mazda.

### ⚠ ATTENTION

**Ne pas continuer de conduire le véhicule lorsque le voyant du circuit de charge est allumé, car le moteur pourrait s'arrêter inopinément.**



## Voyants/témoins et avertisseurs sonores

### ▼ Voyant de pression d'huile moteur



Ce voyant s'allume lorsque le contacteur d'allumage est mis sur la position ON et s'éteint lorsque le moteur démarre.

Ce voyant indique que la pression de l'huile moteur est basse.

Si le voyant s'allume pendant la conduite:

1. Garer prudemment le véhicule sur le bord de la route en terrain plat.
2. Arrêter le moteur et attendre 5 minutes afin de laisser l'huile retourner dans le carter d'huile.
3. Vérifier le niveau d'huile moteur (page 8-21) S'il est faible, ajouter la quantité adaptée d'huile moteur (veiller à ne pas ajouter une quantité trop importante).
4. Démarrer le moteur et regarder le voyant.

S'il reste allumé malgré un ajout d'huile, arrêter le moteur immédiatement et faire remorquer le véhicule jusqu'à la station service la plus proche ou chez un concessionnaire agréé Mazda.

#### **! ATTENTION**

*Ne pas faire tourner le moteur si la pression d'huile moteur est basse. Cela peut causer de graves dommages au moteur.*

### ▼ Voyant d'anomalie du moteur



Ce témoin s'allume lorsque le contacteur d'allumage est mis sur la position ON et s'éteint lorsque le moteur démarre.

Si ce voyant s'allume pendant la conduite, cela peut indiquer un problème du véhicule. Il est important de noter les conditions de conduite lorsque le voyant s'est allumé et s'adresser à un concessionnaire agréé Mazda.

Le voyant d'anomalie du moteur peut s'allumer dans les conditions suivantes:

- Le niveau de carburant dans le réservoir de carburant est très bas ou le réservoir est presque vide.
- Il y a une anomalie du système électrique du moteur.
- Il y a une anomalie du système antipollution.
- Le bouchon du réservoir de carburant est manquant ou pas assez serré.

Si le voyant d'anomalie du moteur reste allumé ou clignote continuellement, ne pas conduire à une vitesse élevée et s'adresser à un concessionnaire agréé Mazda dès que possible.

## Voyants/témoins et avertisseurs sonores

### ▼ Voyant du système de coussins d'air/dispositif de prétension de ceinture de sécurité avant



Si le système de coussins d'air/dispositif de prétension de ceinture de sécurité avant est normal, le voyant s'allume lorsque le contacteur d'allumage est mis sur la position ON ou après que le moteur soit lancé. Le voyant s'éteint après une période de temps spécifiée.

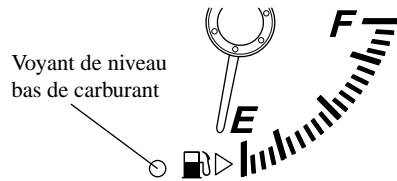
Une anomalie du système est indiquée par le fait que le voyant reste allumé ou ne s'allume pas du tout lorsque le contacteur d'allumage est mis en position ON. Dans un de ces cas, s'adresser à un concessionnaire agréé Mazda dès que possible. Le système risque de ne pas fonctionner en cas d'accident.

### **! PRUDENCE**

**Ne jamais toucher au systèmes de coussin d'air/dispositif de prétension, et toujours confier tous les travaux l'entretien et de réparation à un concessionnaire agréé Mazda:**

*Le fait de faire l'entretien soi-même ou de toucher au système est dangereux. Les coussins d'air/dispositif de prétension peuvent se déclencher accidentellement ou être désactivés causant des blessures graves ou mortelles.*

### ▼ Voyant de niveau bas de carburant



Le voyant de la jauge de carburant indique que le réservoir sera bientôt vide. Faire le plein dès que possible.

### ▼ Voyant/bip de ceintures de sécurité



Le voyant de ceinture de sécurité s'allume et un signal sonore d'avertissement se fait entendre si la ceinture de sécurité du conducteur n'est pas bouclée lorsque le contacteur d'allumage est tourné à la position ON.

#### Conditions de fonctionnement

Etat	Résultat
La ceinture de sécurité du conducteur n'est pas bouclée lorsque le contacteur d'allumage est tourné à la position ON.	Le voyant clignote et un signal sonore d'avertissement se fait entendre pendant environ 6 secondes.
La ceinture de sécurité du conducteur est bouclée pendant que le voyant et le signal sonore d'avertissement sont activés.	Le voyant s'éteint et le signal sonore d'avertissement s'arrête.
La ceinture de sécurité du conducteur est bouclée avant que le contacteur d'allumage soit tourné à la position ON.	Le voyant ne s'allume pas et le signal sonore d'avertissement ne se fait pas entendre.

## Voyants/témoins et avertisseurs sonores

### Rappel de bouclage des ceintures de sécurité

#### REMARQUE

Le rappel de bouclage des ceintures de sécurité peut être désactivé. Consulter un concessionnaire agréé Mazda pour désactiver ou réactiver le rappel de bouclage des ceintures de sécurité.

### Conducteur assis/passager avant non assis

Le dispositif de rappel de bouclage de ceinture de sécurité est un avertissement supplémentaire qui s'ajoute à la fonction d'avertissement du port de la ceinture de sécurité. Si la ceinture de sécurité du conducteur n'est pas bouclée lorsque le contacteur d'allumage est mis en position ON, le voyant/bip de ceintures de sécurité donne un avertissement conforme à ce qui est indiqué dans le tableau ci-dessous.

Etat	Vitesse du véhicule			
	0 — 20 km/h (0 — 12 mi/h)		20 km/h (12 mi/h) ou plus	
Ceinture de sécurité	○	×	○	×
Témoin		☾		☾
Bip				♪

- : Bouclée
- ×
- ☾ : Allumé
- ☾ : Clignotant
- ♪ : Bip

Une fois le bip sonore déclenché, celui-ci continue même si la vitesse du véhicule redescend au dessous de 20 km/h (12 mi/h), jusqu'à ce que la ceinture de sécurité soit bouclée ou que la durée du signal sonore soit expirée.

### Conducteur assis/passager avant assis

La fonction de voyant/bip de ceinture de sécurité indique au passager avant de boucler sa ceinture selon le diagramme suivant.

Etat	Vitesse du véhicule							
	0 — 20 km/h (0 — 12 mi/h)				20 km/h (12 mi/h) ou plus			
Ceinture de sécurité (Conducteur)	○	○	×	×	○	○	×	×
Ceinture de sécurité (Passager)	○	×	○	×	○	×	○	×
Témoin			☾	☾		☾	☾	☾
Bip							♪	♪

- : Bouclée
- ×
- ☾ : Allumé
- ☾ : Clignotant
- ♪ : Bip

Si des objets lourds sont placés sur le siège du passager avant, il est possible que la fonction de voyant/bip de ceinture de sécurité du passager avant s'enclenche, selon le poids de ces objets.

Une fois le bip sonore déclenché, celui-ci continue même si la vitesse du véhicule redescend au dessous de 20 km/h (12 mi/h), jusqu'à ce que la ceinture de sécurité soit bouclée ou que la durée du signal sonore soit expirée.

## Voyants/témoins et avertisseurs sonores

---

### REMARQUE

- Pour permettre au capteur de chargement du siège de passager avant de fonctionner correctement, n'utiliser pas de coussin supplémentaire sur le siège pour vous asseoir. Le capteur risque de ne pas fonctionner correctement car il sera gêné par le coussin additionnel.
- Lorsqu'un petit enfant s'assoit sur le siège du passager avant, il est possible que ni le voyant ni le bip ne s'enclenchent.

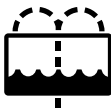
### ▼ Voyant de portière ouverte



Ce voyant s'allume lorsqu'une des portières, le coffre ou le hayon n'est pas correctement fermé.

Bien fermer la portière, le coffre ou le hayon avant de conduire le véhicule.

### ▼ Voyant de niveau bas de liquide de lave-glace\*



Ce voyant indique qu'il ne reste que très peu de liquide de lave-glace. Ajouter du liquide (page 8-30).

### ▼ Voyant de boîte de vitesses automatique

# AT

Ce voyant reste allumé pendant quelques secondes après que le contacteur d'allumage soit mis à la position ON. Le voyant clignote pour indiquer un problème de la boîte de vitesses.

### ⚠ ATTENTION

Si le voyant de boîte de vitesses automatique clignote, cela indique un problème électrique de la boîte de vitesses. Si l'on continue de conduire dans ces conditions cela peut endommager la boîte de vitesses. Consulter un concessionnaire agréé Mazda dès que possible.

### ▼ Voyant du système de surveillance de pression des pneus\*



Ce voyant s'allume pendant quelques secondes lorsque le contacteur d'allumage est mis à la position ON.

## Voyants/témoins et avertisseurs sonores

Ensuite, le voyant s'allume et un bip sonore retentit lorsque la pression de gonflage d'un ou plusieurs des pneus est trop basse, et il clignote en cas d'anomalie du système.

### PRUDENCE

***Si le voyant du système de surveillance de pression des pneus s'allume ou clignote, ou si l'avertisseur sonore de pression des pneus retentit, ralentir immédiatement et éviter de manœuvrer et freiner brusquement:***

*Si le voyant du système de surveillance de pression des pneus s'allume ou clignote, ou si l'avertisseur sonore de pression des pneus retentit, il est dangereux de conduire le véhicule à hautes vitesses, ou de manœuvrer ou freiner brusquement. Le contrôle du véhicule peut être affecté, ce qui peut causer un accident.*

*Pour déterminer s'il y a une fuite d'air progressive ou un pneu à plat, se garer à un endroit sûr où l'on peut vérifier visuellement l'état du pneu, et déterminer s'il y a encore assez d'air pour pouvoir se rendre à un endroit où l'on pourra faire regonfler le pneu et revérifier le système, chez un concessionnaire agréé Mazda ou dans un atelier de réparation de pneus.*

**Ne pas ignorer le voyant TPMS:**

*Le fait d'ignorer le voyant TPMS est dangereux, même si l'on sait pourquoi il est allumé. Corriger tout problème dès que possible avant qu'il ne se transforme en une situation dangereuse qui peut causer la défaillance d'un pneu et un accident grave.*

### Voyant allumé/avertisseur sonore retentit

Lorsque le voyant du système de surveillance de pression des pneus s'allume ou lorsque l'avertisseur sonore de pression des pneus retentit (environ 3 secondes), la pression de gonflage est trop basse dans l'un ou plusieurs des pneus.

Régler la pression des pneus à la valeur correcte. Se référer au tableau de gonflage des pneus (page 10-8).

### ATTENTION

*Lors du remplacement ou de la réparation des pneus, des jantes ou des deux, faire faire le travail par un concessionnaire agréé Mazda, sinon les capteurs de pression des pneus peuvent être endommagés.*

## Voyants/témoins et avertisseurs sonores

---

### **REMARQUE**

- *Effectuer le réglage de pression des pneus lorsque les pneus sont froids. La pression de gonflage des pneus varie selon la température des pneus; il faut donc laisser le véhicule au repos pendant une heure ou ne pas le conduire plus de 1,6 km (1 mille) avant de régler la pression de gonflage des pneus. Lorsque la pression est réglée sur des pneus chauds selon une pression de gonflage froide, le voyant/bip sonore TPMS pourrait s'allumer après que les pneus soient refroidis et que la pression ne soit devenue inférieure aux spécifications. Un voyant TPMS allumé résultant d'une baisse de la pression de gonflage des pneus due à une température ambiante froide peut s'éteindre si la température ambiante s'élève. Dans ce cas, il sera également nécessaire d'ajuster les pressions de gonflage des pneus. Si le voyant TPMS s'allume à cause d'une baisse de la pression de gonflage des pneus, s'assurer de vérifier et d'ajuster les pressions.*
- *Une fois les pressions de gonflage ajustées, un certain temps peut être nécessaire pour que le voyant TPMS s'éteigne. Si le voyant TPMS reste allumé, conduite le véhicule à une vitesse d'au moins 25 km/h pendant 10 minutes, puis vérifier qu'il s'éteint.*

- *Les pneus perdent naturellement un peu d'air avec le temps et le système TPMS ne peut pas déterminer si les pneus se sont dégonflés avec le temps ou si un pneu est à plat. Toutefois, si un seul pneu parmi les quatre est dégonflé, ceci indique une anomalie; il faut alors que quelqu'un fasse avancer le véhicule lentement afin qu'on puisse vérifier si le pneu dégonflé comporte des entailles ou un objet de métal dépassant de la bande de roulement ou de la paroi du pneu. Mettre quelques gouttes d'eau sur la tige de la valve pour voir s'il ne se forme pas de bulles indiquant une valve en mauvais état. Il faut réparer les fuites et non se contenter de regonfler le pneu dégonflé, car les fuites sont dangereuses - confier le pneu à un concessionnaire agréé Mazda possédant tout l'équipement nécessaire pour réparer les pneus, les systèmes TPMS, et commander le pneu de rechange convenant le mieux au véhicule.*

Si le voyant du système de surveillance de pression des pneus s'allume de nouveau même après que les pressions des pneus soient réglées, cela peut indiquer la présence d'une crevaison. Remplacer le pneu crevé par la roue de secours temporaire (page 7-8).

### **REMARQUE**

*La roue de secours à usage temporaire ne possède pas de capteur de pression du pneu. Le voyant clignotera continuellement tant que la roue de secours à usage temporaire est utilisée.*

### **Voyant clignote**

Lorsque le voyant clignote, cela peut indiquer une anomalie du système. S'adresser à un concessionnaire agréé Mazda.

## Voyants/témoins et avertisseurs sonores

### ▼ Témoin d'immobilisateur



Ce témoin clignote à intervalles de 2 secondes lorsque le contacteur d'allumage est tourné de la position ON à la position ACC et le système d'immobilisation est armé.

Le témoin arrête de clignoter lorsque le contacteur d'allumage est tourné à la position ON à l'aide de la clé de contact correcte.

Le système d'immobilisation est alors désarmé et le témoin reste allumé pendant 3 secondes environ, puis s'éteint.

Si le moteur ne démarre pas à l'aide de la clé de contact correcte et que le témoin de sécurité reste allumé ou clignote, il peut y avoir un mauvais fonctionnement du système. S'adresser à un concessionnaire agréé Mazda.

### ▼ Témoin de feux de route



Ce témoin indique une des deux conditions suivantes:

- Les phares sont allumés en position de feux de route.
- Le levier des clignotants est en position d'appel de phares.

### ▼ Témoin de position de plage de boîte de vitesse (Boîte de vitesse automatique)

Ce témoin indique la position de plage sélectionnée, lorsque le contacteur d'allumage est à la position ON.



Témoin de position de rapport

### Témoin de position de rapport

Lorsque le levier sélecteur est en position D ou M, le chiffre du rapport sélectionné est affiché.

## Voyants/témoins et avertisseurs sonores

---

### ▼ Témoin TCS/DSC\*



Ce témoin s'allume pendant quelques secondes lorsque le contacteur d'allumage est mis sur la position ON. Si le système de commande de traction ou de commande dynamique de stabilité fonctionne, le témoin clignote.

Si le témoin reste allumé, cela peut indiquer une anomalie du système de commande de traction ou du système de commande dynamique de stabilité et ils peuvent ne pas fonctionner correctement. Faire vérifier le véhicule par un concessionnaire agréé Mazda.

### ▼ Témoin DSC OFF\*

# DSC OFF

Ce témoin s'allume pendant quelques secondes lorsque le contacteur d'allumage est mis sur la position ON. Il s'allume aussi lorsque l'interrupteur DSC OFF est pressé et que le système de commande de traction/système de commande dynamique de stabilité est mis hors fonction (page 5-27).

Si le témoin reste allumé lorsque le système de commande de traction/système de commande dynamique de stabilité n'est pas mis hors fonction, faire vérifier le véhicule par un concessionnaire agréé Mazda. Cela peut indiquer une anomalie du système de commande dynamique de stabilité.

### ▼ Témoin principal de régulateur de vitesse de croisière (ambre)/ Témoin de réglage de régulateur de vitesse de croisière (vert)\*

# CRUISE

Ce témoin a deux couleurs.

#### Témoin principal de régulateur de vitesse de croisière (ambre)

Ce témoin s'allume ambre lorsque l'interrupteur ON/OFF est pressé et le système de régulateur de vitesse de croisière est activé.

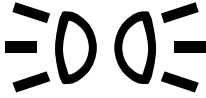
#### Témoin de réglage du régulateur de vitesse de croisière (vert)

Ce témoin s'allume vert lorsqu'une vitesse de croisière est réglée.



## Voyants/témoins et avertisseurs sonores

### ▼ Témoin de feux allumés (Compteur noir)



Ce témoin s'allume lorsque les feux extérieurs et l'éclairage du tableau de bord sont allumés.

### ▼ Témoin d'anomalie de la direction assistée \*



Ce témoin s'allume lorsque le contacteur d'allumage est mis sur la position ON et s'éteint lorsque le moteur démarre.

Si le témoin reste allumé après que le moteur ait démarré, ou qu'il s'allume pendant qu'on conduit, se garer à un endroit sûr, arrêter le moteur puis le redémarrer.

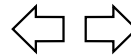
Si le témoin ne s'allume pas après le redémarrage du moteur, cela indique que la direction assistée est de nouveau disponible et qu'une utilisation normale est possible.

Si le témoin reste allumé, la direction assistée ne fonctionne toujours pas. S'adresser à un concessionnaire agréé Mazda.

### REMARQUE

- Le système d'assistance de la direction ne fonctionnera pas lorsque le témoin d'anomalie de la direction assistée est allumé. La direction sera disponible, mais demande un plus grand effort physique.
- Si l'on secoue le volant de direction alternativement vers la gauche et la droite pendant que le véhicule est arrêté ou qu'il se déplace très lentement, le système de direction assistée passera en mode de protection qui rendra la rotation du volant plus dure; toutefois, ceci n'indique aucune anomalie. Si ceci se produit, stationner le véhicule dans un lieu sûr et attendre quelques secondes que le système revienne à un état normal.

### ▼ Témoins de clignotants et de feux de détresse



Lorsque les clignotants sont utilisés, le témoin gauche ou droit de clignotant clignote pour indiquer quel clignotant fonctionne (page 5-59).

Lorsque les feux de détresse sont utilisés, les deux témoins de clignotant clignotent (page 5-66).

### REMARQUE

Si un témoin reste allumé (ne clignote pas) ou s'il clignote anormalement, l'une des ampoules du clignotant peut être grillée.

## Voyants/témoins et avertisseurs sonores

### Avertisseurs sonores

#### ▼ Signal sonore d'avertissement de dispositif de prétension de ceinture de sécurité avant/coussin d'air

Si un mauvais fonctionnement est détecté à la fois dans le système de dispositif de prétension de ceinture de sécurité avant/coussin d'air et dans le voyant, un signal sonore d'avertissement retentira pendant environ 1 minute. Ensuite, le signal sonore d'une minute retentira à nouveau toutes les 30 minutes.

Faire inspecter le véhicule par un concessionnaire agréé Mazda dès que possible.

#### PRUDENCE

**Ne pas conduire le véhicule avec le signal sonore d'avertissement de dispositif de prétension de ceinture de sécurité avant/coussin d'air qui retentit:**

*Le fait de conduire le véhicule avec le signal sonore d'avertissement de dispositif de prétension de ceinture de sécurité avant/coussin d'air qui retentit est dangereux. En cas de collision, les coussins d'air et le dispositif de prétension de ceinture de sécurité avant ne se déploieront pas, ceci peut causer la mort ou des blessures graves.*

*S'adresser à un concessionnaire agréé Mazda pour faire inspecter le véhicule dès que possible.*

#### ▼ Avertisseur sonore de ceinture de sécurité

Si la ceinture de sécurité du conducteur n'est pas bouclée lorsque le contacteur d'allumage est en position ON, un bip sonore se fera entendre pendant 6 secondes environ.

Si la ceinture de sécurité du conducteur n'est pas bouclée et le véhicule est conduit à une vitesse dépassant 20 km/h (12 mi/h) environ, un nouveau bip sonore se déclenchera pendant un laps de temps spécifié.

Consulter Voyant/bip de ceintures de sécurité à la page 5-46.

#### ▼ Rappel de clé au contact

Si le contacteur d'allumage est en position LOCK ou ACC et la clé insérée, un bip retentira en continu lorsque la portière du conducteur est ouverte.

#### ▼ Rappel des feux allumés

Si les feux sont allumés et que la clé est retirée du contacteur d'allumage, un bip retentira en continu lorsque la portière du conducteur est ouverte.

#### ▼ Avertisseur sonore de surveillance de pression des pneus\*

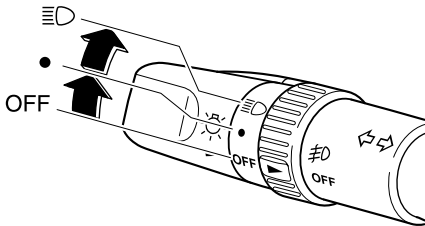
L'avertisseur sonore retentit pendant 3 secondes environ s'il y a une anomalie des pressions de gonflage des pneus (page 5-29).

# Interrupteurs et commandes

## Commande d'éclairage

### ▼ Phares

#### Type A (sans position AUTO)



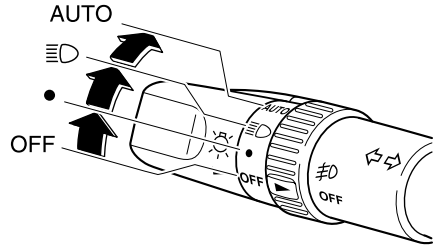
Tourner la commande des phares pour allumer et éteindre les phares, autres éclairages extérieurs et éclairage du tableau de bord.

Position de l'interrupteur	OFF	●	☰
Phares	Eteints	Eteints	Allumés
Feux arrière	Eteints	Allumés	Allumés
Feux de stationnement			
Feux de plaque d'immatriculation			
Feux de position latéraux			
Eclairage du tableau de bord			

#### **REMARQUE**

*Pour éviter de décharger la batterie, ne pas laisser les feux allumés lorsque le moteur ne tourne pas à moins que la sécurité ne l'exige.*

#### Type B (avec position AUTO)



Tourner la commande des phares pour allumer et éteindre les phares, autres éclairages extérieurs et éclairage du tableau de bord.

Position de l'interrupteur	OFF	●	☰	AUTO
Phares	Eteints	Eteints	Allumés	Automatique
Feux arrière	Eteints	Allumés	Allumés	
Feux de stationnement				
Feux de plaque d'immatriculation				
Feux de position latéraux				
Eclairage du tableau de bord				

#### **REMARQUE**

*Pour éviter de décharger la batterie, ne pas laisser les feux allumés lorsque le moteur ne tourne pas à moins que la sécurité ne l'exige.*

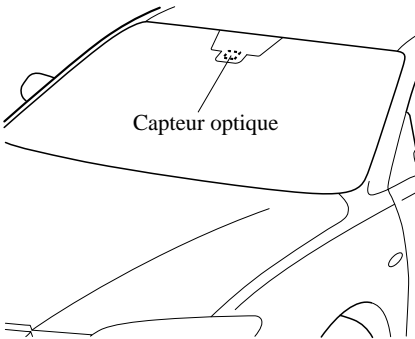
#### **AUTO (Commande d'éclairage automatique)**

Lorsque la commande des phares est à la position AUTO et le contacteur d'allumage est à la position ON, le capteur optique détecte la clarté ou l'obscurité environnante et allume ou éteint automatiquement les phares, autres éclairages extérieurs et éclairage du tableau de bord (voir le tableau ci-dessus).

## Interrupteurs et commandes

### **ATTENTION**

- Ne pas obscurcir le capteur optique en collant une étiquette ou un autocollant sur le pare-brise. Le capteur optique risquerait de ne pas fonctionner correctement.



- Le capteur optique fonctionne aussi comme capteur de pluie pour la commande automatique des essuie-glace. Ne pas approcher les mains et les grattoirs du pare-brise lorsque le contacteur d'allumage est sur la position ON, car les doigts pourraient être pincés ou les essuie-glaces et les balais d'essuie-glaces pourraient être endommagés lorsqu'ils sont activés automatiquement. Lorsqu'on veut nettoyer le pare-brise, veiller à éteindre complètement les essuie-glaces - en particulier lorsqu'on élimine la glace et la neige - surtout s'il est très tentant de laisser le moteur tourner.

### **REMARQUE**

- Il est possible que l'éclairage ne s'éteigne pas immédiatement même si la zone environnante devient bien éclairée, car le capteur optique détermine que c'est la nuit si la zone environnante est continuellement obscure pendant plusieurs minutes, par exemple à l'intérieur de longs tunnels, lors de bouchons dans un tunnel, ou dans des parkings couverts. Dans ce cas, l'éclairage s'éteint si l'interrupteur d'éclairage est mis sur la position OFF.
- Lorsque la commande des phares est à la position AUTO et le contacteur d'allumage est mis à la position ACC ou LOCK, les phares, autres éclairages extérieurs et éclairage du tableau de bord s'éteignent.
- Le délai pour allumer les phares, autres éclairages extérieurs et éclairage du tableau de bord peut être réglé en ajustant la sensibilité du capteur optique. Consulter un concessionnaire agréé Mazda concernant l'ajustement du capteur.
- La sensibilité des voyants AUTO peut être modifiée par un concessionnaire agréé Mazda.

### **Ampoules de phares à décharge en xénon\***

Les ampoules des feux de croisement des phares sont des ampoules à décharge en xénon qui produisent un faisceau blanc sur une large zone.

## Interrupteurs et commandes

### ⚠ PRUDENCE

**Ne pas remplacer les ampoules à décharge en xénon soi-même:**

*Le fait de remplacer des ampoules à décharge en xénon soi-même est dangereux. Etant donné que les ampoules à décharge en xénon requièrent une tension élevée, on risque de subir une décharge électrique si les ampoules ne sont pas manipulées correctement. Lorsque le remplacement des ampoules est requis, s'adresser à un concessionnaire agréé Mazda.*

### REMARQUE

*Si les phares tremblotent, ou si leur luminosité diminue, la durée de vie utile des ampoules peut être finie et elles doivent être remplacées. S'adresser à un concessionnaire agréé Mazda.*

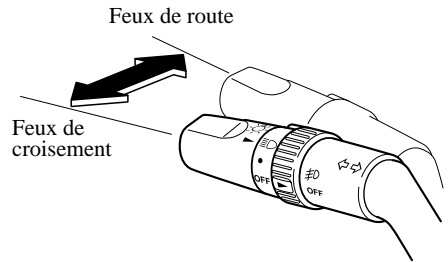
### ▼ Rappel des feux allumés

Si les feux sont allumés et que la clé est retirée du contacteur d'allumage, un bip retentira en continu lorsque la portière du conducteur est ouverte.

### ▼ Feux de route/croisement

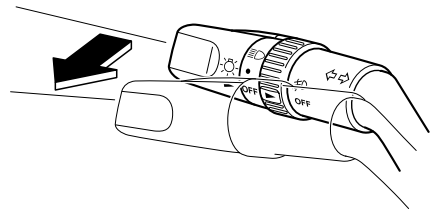
Pousser le levier vers l'avant pour passer en feux de route.

Tirer vers l'arrière jusqu'à la position initiale pour passer en feux de croisement.



### ▼ Appel de phares

Pour faire un appel de phares, tirer le levier à fond vers soi. Il n'est pas nécessaire que les phares soient allumés, le levier retourne à sa position normale lorsqu'il est relâché.

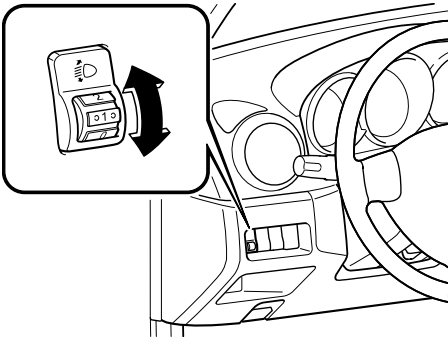


## Interrupteurs et commandes

### ▼ Réglage de hauteur des phares\*

Le nombre de passagers et la charge dans le compartiment à bagages change l'angle des phares.

L'interrupteur de réglage de hauteur des phares ajuste cet angle.



Sélectionner le réglage approprié dans le tableau suivant.

#### Sans turbocompresseur

Siège avant		Siège arrière	Charge	Position de l'interrupteur
Conducteur	Passager			
×	—	—	—	0
×	×	—	—	0
×	×	×	—	1
×	×	×	×	2
×	—	—	×	3

×: Oui  
—: Non

### Avec turbocompresseur

Siège avant		Siège arrière	Charge	Position de l'interrupteur
Conducteur	Passager			
×	—	—	—	0
×	×	—	—	0
×	×	×	—	1
×	×	×	×	1
×	—	—	×	2

×: Oui  
—: Non

### ▼ Feux de position diurnes (Canada)

Au Canada, les véhicules doivent être utilisés de jour avec les phares allumés.

Pour cette raison, les feux de position diurnes s'allument automatiquement lorsque le contacteur d'allumage est mis sur la position ON.

#### **REMARQUE**

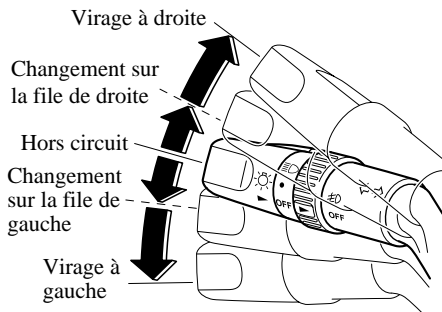
*Les feux de position diurnes s'éteignent lorsque le frein de stationnement est appliqué.*

## Clignotants et changement de file

### ▼ Clignotants

Déplacer le levier vers le haut (pour un virage vers la droite) ou vers le bas (pour un virage vers la gauche) à partir de la position d'arrêt. Le clignotant s'annule automatiquement après la sortie du virage.

Si le témoin continue de clignoter après un virage, remettre manuellement le levier en position d'arrêt.



Les témoins verts du tableau de bord illustrent quel signal est en fonction.

### Changement de file

Déplacer le levier partiellement dans la direction du changement, jusqu'à ce que le témoin clignote, et le maintenir. Il retourne automatiquement à la position d'arrêt lorsqu'il est relâché.

### **REMARQUE**

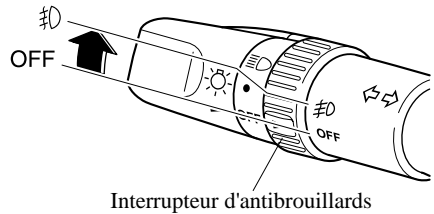
*Si un des témoins reste allumé sans clignoter ou s'il clignote de manière anormale, cela peut indiquer que l'une des ampoules du clignotant est brûlée.*

## Antibrouillards\*

Les antibrouillards avant aident à voir et à être vu.

Les phares doivent être allumés pour allumer les antibrouillards avant.

Pour allumer les antibrouillards avant, tourner l'interrupteur d'antibrouillards à la position #0.



Pour éteindre les témoins d'antibrouillards avant, tourner l'interrupteur d'antibrouillards à la position OFF ou éteindre les phares.

### **REMARQUE**

- Les antibrouillards s'éteignent lorsque les phares sont en position de feux de route.
- (Avec commande d'éclairage automatique) Si la commande des phares est à la position AUTO, les antibrouillards avant peuvent être allumés lorsque les phares, les éclairages extérieurs et éclairage du tableau de bord sont allumés.

## Interrupteurs et commandes

### Essuie-glace et lave-glace de pare-brise

Le contacteur d'allumage doit être sur la position ON.

#### **! PRUDENCE**

**N'utiliser que du liquide de lave-glace de pare-brise ou de l'eau pure dans le réservoir de liquide:**

L'utilisation de liquide antigel comme liquide de lave-glace est dangereuse. Si pulvérisé sur le pare-brise, il le salira, gênera la visibilité et cela peut causer un accident.

**N'utiliser que du liquide de lave-glace mélangé à une solution de protection antigel lorsqu'il gèle:**

L'utilisation de liquide de lave-glace sans solution de protection antigel lorsqu'il gèle est dangereuse, le pare-brise risque en effet de geler et de gêner la vision du conducteur, ce qui peut entraîner un accident.

Veiller également à ce que le pare-brise soit suffisamment chaud, en utilisant le dégivreur, avant de projeter le liquide de lave-glace.

#### **REMARQUE**

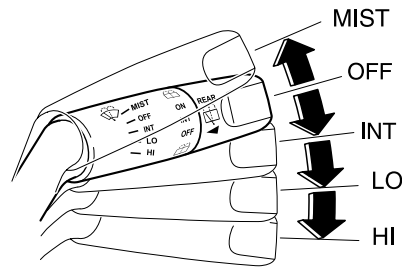
*Etant donné qu'une couche épaisse de glace ou de neige peut empêcher le fonctionnement des essuie-glace, le moteur des essuie-glace est protégé contre le bris, la surchauffe et la possibilité de feu par un disjoncteur. Ce mécanisme arrête le fonctionnement des essuie-glace pendant 5 minutes environ.*

*Dans ce cas, mettre la commande d'essuie-glace hors circuit et se garer sur le bord de la route, puis retirer la neige et la glace.*

*Après 5 minutes, mettre la commande en circuit et les essuie-glace devraient fonctionner normalement. S'ils ne fonctionnent pas, s'adresser à un concessionnaire agréé Mazda, dès que possible. Gérer prudemment le véhicule sur le bord de la route. Attendre que le temps s'améliore avant de tenter de conduire avec les essuie-glace en panne.*

#### **▼ Essuie-glace de pare-brise**

##### **Type A (avec position INT)**



Tirer le levier vers le bas pour mettre les essuie-glace en marche.

**INT** — Intermittent

**LO** — Petite vitesse

**HI** — Grande vitesse

Pour balayer le pare-brise une seule fois, pousser le levier vers le haut, sur MIST.

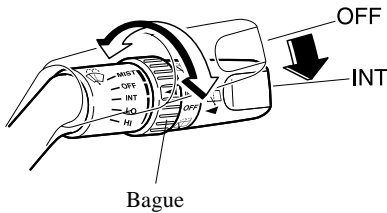
**MIST** — Brouillard



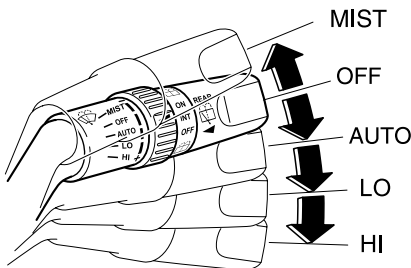
# Interrupteurs et commandes

## Essuie-glace intermittent à vitesse variable\*

Mettre la commande sur INT et tourner la bague pour sélectionner le délai d'intermittence désiré.



## Type B (avec position AUTO)



Tirer le levier vers le bas pour mettre les essuie-glace en marche.

**AUTO** — Commande automatique

**LO** — Petite vitesse

**HI** — Grande vitesse

Pour balayer le pare-brise une seule fois, pousser le levier vers le haut, sur MIST.

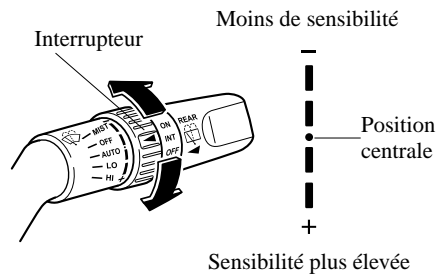
**MIST** — Brouillard

## **AUTO (commande automatique des essuie-glace)**

Lorsque le levier d'essuie-glace est à la position AUTO, le capteur de pluie détecte la pluie sur le pare-brise et commande l'essuie-glace automatiquement (arrêt—intermittent—vitesse basse—grande vitesse).

La sensibilité du capteur de pluie peut être réglée en tournant l'interrupteur sur le levier d'essuie-glace.

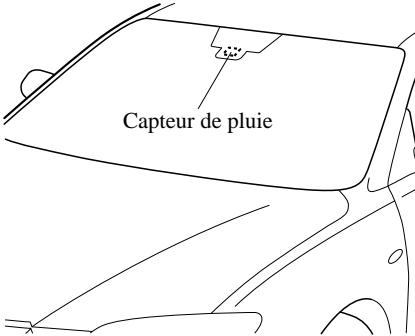
A partir de la position centrale (normale), tourner l'interrupteur vers (+) pour une sensibilité plus élevée (une réponse plus rapide) ou tourner l'interrupteur vers (-) pour moins de sensibilité (une réponse plus lente).



## Interrupteurs et commandes

### **ATTENTION**

- Ne pas obscurcir le capteur de pluie en collant une étiquette ou un autocollant sur le pare-brise. Le capteur de pluie risquerait de ne pas fonctionner correctement.



- Lorsque le levier d'essuie-glace est à la position AUTO et le contacteur d'allumage est à la position ON, les essuie-glace peuvent se mettre en marche automatiquement dans les cas suivants:
  - Si le pare-brise au-dessus du capteur de pluie est touché.
  - Si le pare-brise au-dessus du capteur de pluie est essuyé avec un chiffon.
  - Si le pare-brise est frappé avec la main ou un autre objet.
  - Si le capteur de pluie est frappé avec la main ou un autre objet à partir de l'intérieur du véhicule.

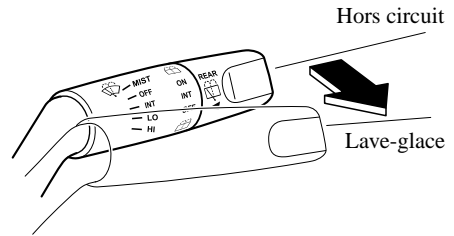
Ne pas approcher les mains et les grattoirs du pare-brise lorsque le contacteur d'allumage est sur la position ON, car les doigts pourraient être pincés ou les essuie-glaces et les balais d'essuie-glaces pourraient être endommagés lorsqu'ils sont activés automatiquement. Lorsqu'on veut nettoyer le pare-brise, veiller à éteindre complètement les essuie-glaces - en particulier lorsqu'on élimine la glace et la neige - surtout s'il est très tentant de laisser le moteur tourner.

## REMARQUE

- Le fait de déplacer le levier de fonctionnement automatique des essuie-glaces de la position OFF à la position AUTO lors de la conduite du véhicule à une vitesse de 4 km/h (2 mi/h) ou plus (ou après avoir conduit le véhicule), active les essuie-glaces une fois; ils fonctionnent ensuite de manière adaptée à la quantité de pluie.
- La commande automatique des essuie-glace peut ne pas fonctionner lorsque la température du capteur de pluie est inférieure à  $-10^{\circ}\text{C}$  ( $14^{\circ}\text{F}$ ) ou supérieure à  $85^{\circ}\text{C}$  ( $185^{\circ}\text{F}$ ).
- Si le pare-brise est enduit d'un produit hydrofuge, le capteur de pluie peut ne pas pouvoir détecter correctement la quantité de pluie et la commande automatique des essuie-glace peut ne pas fonctionner correctement.
- Si de la saleté ou des corps étrangers (par exemple de la glace ou autre contenant du sel d'épandage) adhèrent au pare-brise au niveau du capteur de pluie ou si le pare-brise est recouvert de glace, cela pourrait causer le fonctionnement automatique des essuie-glace. Cependant, si les essuie-glace ne peuvent pas retirer la glace, ces saletés ou corps étrangers, la commande automatique des essuie-glace arrêtera le fonctionnement. Dans un tel cas, tirer le levier d'essuie-glace à la position à petite vitesse ou à grande vitesse pour un fonctionnement manuel ou retirer la glace, la saleté ou les corps étrangers à la main pour réinitialiser le fonctionnement automatique des essuie-glace.

## ▼ Lave-glace de pare-brise

Tirer le levier vers soi et le maintenir pour faire jaillir le liquide de lave-glace.



## REMARQUE

Avec le levier d'essuie-glace à la position OFF ou INT (Type A)/AUTO (Type B), les essuie-glace fonctionnent continuellement jusqu'à ce que le levier soit relâché.

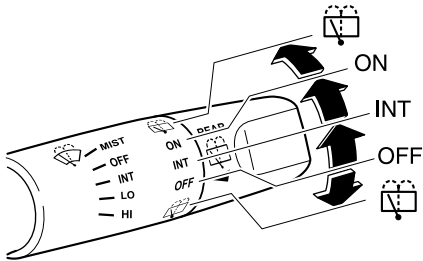
Si le lave-glace ne fonctionne pas, vérifiez le niveau du liquide de lave-glace (page 8-30). Si cela est normal, s'adresser à un concessionnaire agréé Mazda.

## Interrupteurs et commandes

### Essuie-glace et lave-glace de lunette arrière (5 portes)

Le contacteur d'allumage doit être sur la position ON.

#### ▼ Essuie-glace de lunette arrière




Mettre l'essuie-glace arrière en marche en tournant la commande d'essuie-glace et de lave-glace de lunette arrière.

**ON** — Vitesse normale

**INT** — Intermittent

#### ▼ Lave-glace de lunette arrière

Pour faire jaillir le liquide de lavage, tourner la commande d'essuie-glace et de lave-glace de lunette arrière sur la position . Lorsque la commande est relâchée, le lave-glace s'arrête.

Si le lave-glace ne fonctionne pas, vérifier le niveau du liquide de lave-glace (page 8-30). S'il y a suffisamment de liquide et que le lave-glace ne fonctionne toujours pas, s'adresser à un concessionnaire agréé Mazda.

### Dégivreur de lunette arrière

Le dégivreur de lunette arrière retire le givre, la buée et la glace fine de la lunette arrière.

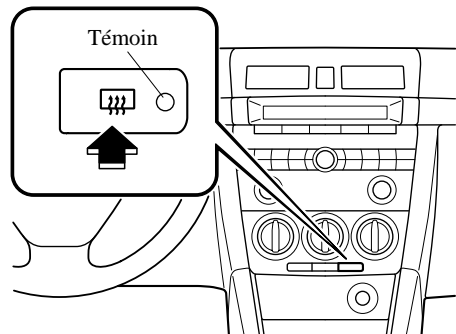
Le contacteur d'allumage doit être sur la position ON.

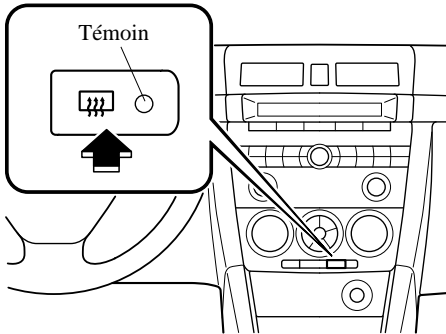
Appuyer sur l'interrupteur pour allumer le dégivreur de lunette arrière. Le dégivreur de lunette arrière fonctionne pendant 10—15 minutes environ, puis s'éteint automatiquement.

Le témoin s'allume pendant le fonctionnement du dégivreur de lunette arrière.

Pour arrêter le fonctionnement du dégivreur de lunette arrière avant la fin des 10—15 minutes, appuyer de nouveau sur l'interrupteur.

### Climatiseur de type manuel



**Climatiseur de type entièrement automatique****⚠ ATTENTION**

*Ne pas utiliser d'objets coupants ou des produits de nettoyage pour vitres contenant des abrasifs pour nettoyer l'intérieur de la vitre de lunette arrière. Cela risquerait d'endommager les filaments conducteurs collés à l'intérieur de la lunette arrière.*


**REMARQUE**

*Ce dégivreur n'est pas conçu pour faire fondre la neige. S'il y a une accumulation de neige sur la lunette arrière, la retirer avant d'utiliser le dégivreur.*

**▼ Dégivreur de rétroviseur\***

Pour enclencher les dégivreurs de rétroviseurs, mettre le contacteur d'allumage sur la position ON et appuyer sur l'interrupteur de dégivreur de lunette arrière (page 5-64).

**Avertisseur**

Pour faire retentir l'avertisseur, appuyer sur le repère  marqué sur le volant de direction.

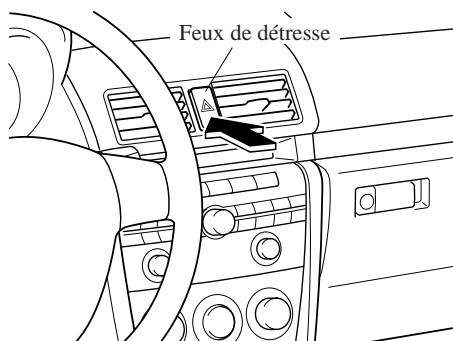
## Interrupteurs et commandes

---

### Feux de détresse

Les feux de détresse doivent toujours être utilisés lorsqu'on effectue un arrêt d'urgence du véhicule sur la chaussée ou à proximité de celle-ci.

Les feux de détresse doivent toujours être utilisés lorsque l'on s'arrête sur ou près d'une route.



Appuyer sur l'interrupteur de feux de détresse et tous les clignotants clignoteront.

#### **REMARQUE**

- *Les clignotants ne fonctionnent pas lorsque les feux de détresse sont utilisés.*
- *Vérifier les règlements locaux concernant l'utilisation des feux de détresse lors du remorquage du véhicule afin de s'assurer que ceci ne constitue pas une infraction.*

Utilisation des différentes fonctions concernant le confort de conduite, incluant le système de commande de température et le système audio.

<b>Système de commande de température .....</b>	<b>6-2</b>
Conseils d'utilisation .....	6-2
Fonctionnement des bouches d'aération .....	6-3
Types de systèmes de commande de température* .....	6-5
Type manuel* .....	6-6
Type entièrement automatique* .....	6-11
 <b>Système audio .....</b>	 <b>6-16</b>
Antenne .....	6-16
Conseils d'utilisation du système audio .....	6-17
Appareil audio .....	6-27
Fonctionnement de la commande audio (Volant)* .....	6-58
Mode AUX (entrée auxiliaire) .....	6-60
Certification de sécurité .....	6-63
 <b>Equipement intérieur .....</b>	 <b>6-64</b>
Pare-soleil .....	6-64
Eclairages intérieurs .....	6-64
Affichage d'informations .....	6-67
Allume-cigare .....	6-72
Cendrier .....	6-73
Porte-verres .....	6-73
Porte-bouteilles .....	6-74
Compartiments de rangement .....	6-75
Prise des accessoires .....	6-80

## Système de commande de température

---

### Conseils d'utilisation

#### ▼ Utilisation du système de commande de température

Utiliser le système de commande de température lorsque le moteur tourne.

#### **REMARQUE**

*Pour éviter de décharger la batterie, ne pas laisser la commande des ventilateurs en marche pendant une longue période avec le contacteur d'allumage en position ON si le moteur ne tourne pas.*

#### ▼ Nettoyage de la prise d'air

Retirer toute obstruction telle que des feuilles, de la neige ou de la glace accumulées sur le capot et sur la prise d'air de la grille d'auvent, afin d'améliorer l'efficacité du système.

#### ▼ Vitres embuées

Lorsque le temps est humide, les vitres risquent de s'embruier facilement. Utiliser le système de commande de température pour désembuer les vitres.

Pour aider à désembuer les vitres, utiliser le climatiseur pour déshumidifier l'air.

#### **REMARQUE**

*Utiliser le climatiseur conjointement avec le chauffage pour déshumidifier l'air.*

#### ▼ Position d'air provenant de l'extérieur/recyclage d'air

Utiliser la position d'air provenant de l'extérieur dans les conditions normales. La position de recyclage d'air ne devrait être utilisée que lors de la conduite sur des routes poussiéreuses ou pour un rafraîchissement rapide de l'habitacle.

#### ▼ Stationnement en plein soleil

Si le véhicule a été stationné en plein soleil pendant la saison chaude, ouvrir les vitres pour laisser l'air chaud s'échapper puis mettre en marche le système de commande de température.

#### ▼ Si le système n'est pas utilisé pendant longtemps

Faire fonctionner le climatiseur pendant 10 minutes environ au moins une fois par mois afin de garder les pièces internes lubrifiées.

#### ▼ Vérifier le réfrigérant avant la saison chaude

Faire vérifier le climatiseur avant la saison chaude. Un manque de réfrigérant peut affecter le rendement du climatiseur. S'adresser à un concessionnaire agréé Mazda pour une inspection du réfrigérant.

Le climatiseur est rempli d'un réfrigérant, HFC134a (R134a), qui ne cause pas de dommages à la couche d'ozone.

Si le climatiseur nécessite un appoint de réfrigérant ou pour tout autre anomalie, s'adresser à un concessionnaire agréé Mazda.

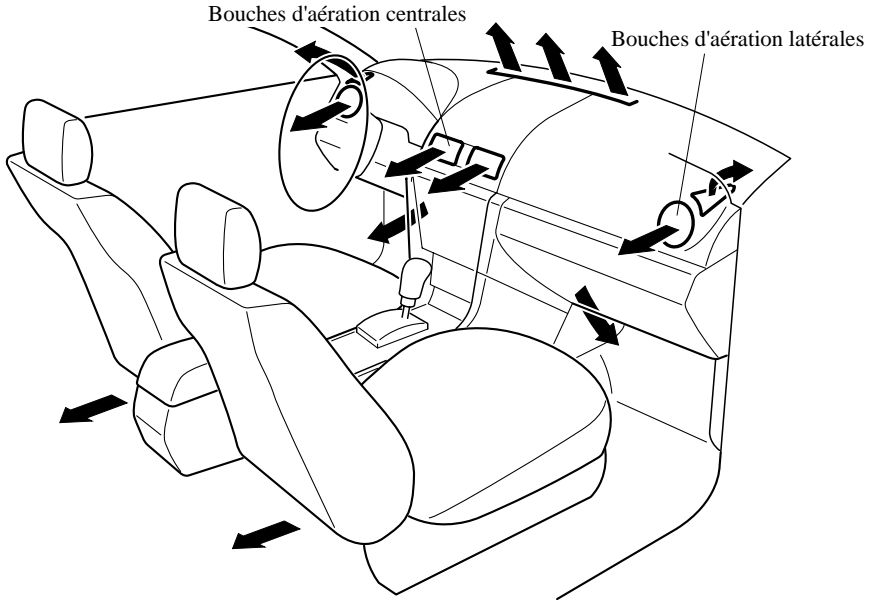
#### ▼ Changement du filtre à air d'habitacle\*

Si le véhicule est équipé d'un filtre à air pour le climatiseur, il est nécessaire de changer le filtre périodiquement comme indiqué dans le tableau d'entretien périodique (page 8-3). S'adresser à un concessionnaire agréé Mazda pour le changement du filtre à air.



# Système de commande de température

## Fonctionnement des bouches d'aération

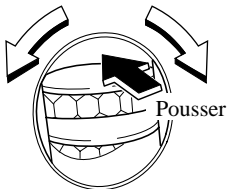


### ▼ Réglage des bouches d'aération

#### Pour diriger le flot d'air

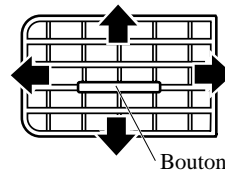
##### Bouches d'aération latérales

Pour régler la direction du flot d'air, ouvrir les bouches d'aération et les tourner vers la gauche et la droite.



##### Bouches d'aération centrales

Pour régler la direction du flot d'air, déplacer le bouton de réglage.



#### **REMARQUE**

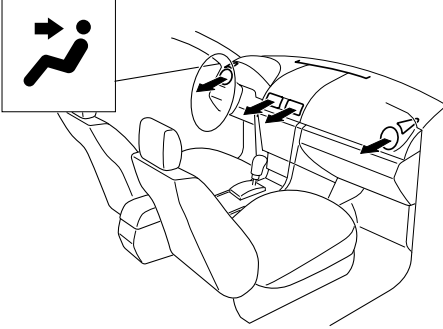
Lors de l'utilisation de la climatisation alors que la température ambiante est humide, il est possible que le système souffle de l'air condensé (buée) des bouches d'aération. Ceci n'indique pas un problème, mais est dû à de l'air humide soudainement refroidi.

# Système de commande de température

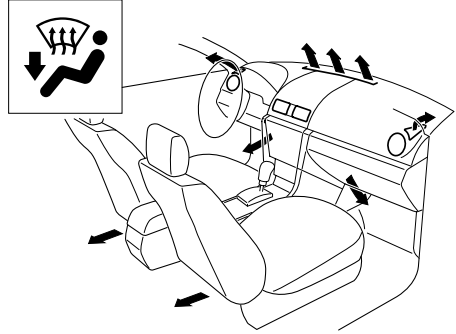
---

## ▼ Sélection du mode de circulation d'air

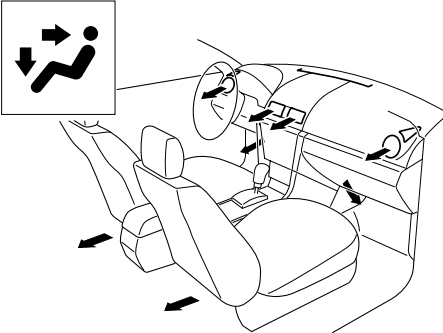
**Bouches d'aération du tableau de bord**



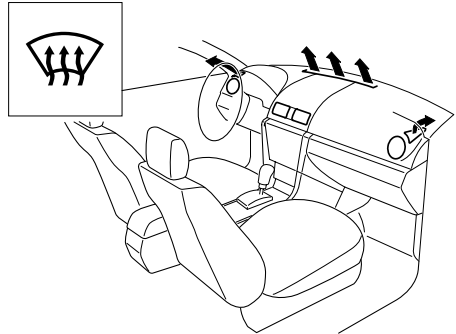
**Bouches d'aération de dégivrage et du plancher**



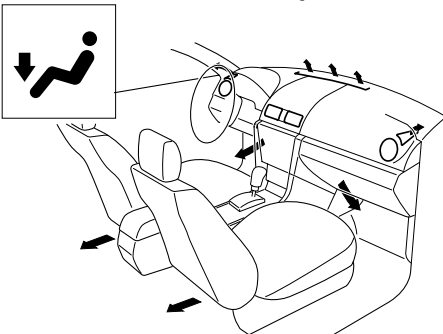
**Bouches d'aération du tableau de bord et du plancher**



**Bouches d'aération de dégivrage**



**Bouches d'aération du plancher**

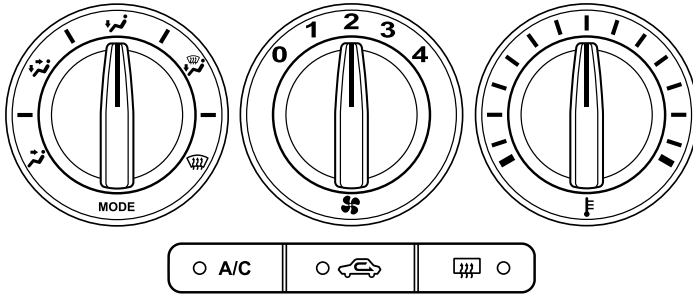


# Système de commande de température

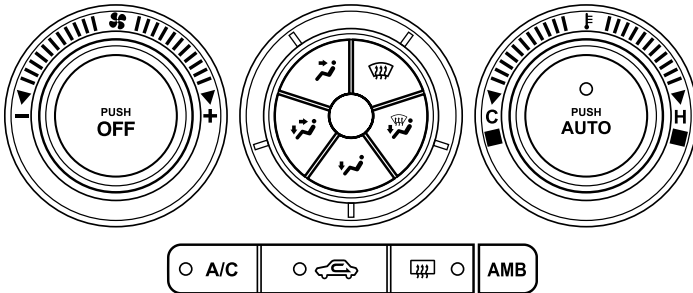
## Types de systèmes de commande de température\*

Le type manuel et le type entièrement automatique sont expliqués séparément. Vérifier le type de système de commande de température du véhicule et lire les pages appropriées.

Type manuel ..... page 6-6

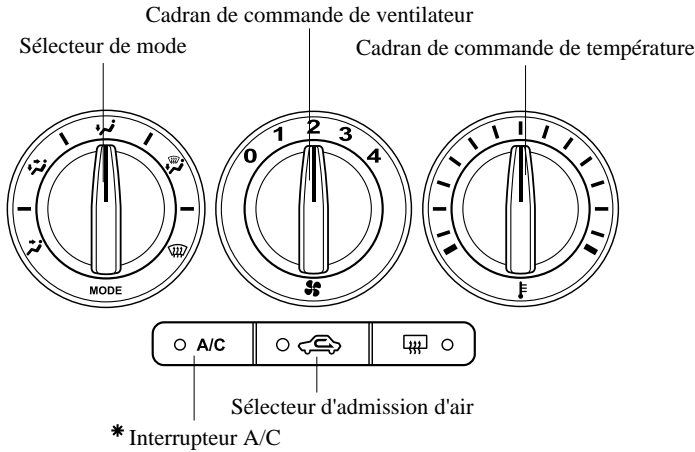


Type entièrement automatique ..... page 6-11



# Système de commande de température

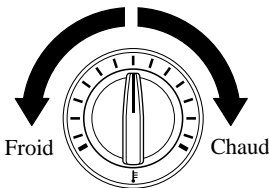
## Type manuel\*



\* Certains modèles.

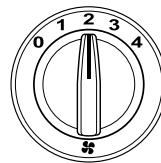
### ▼ Touches de commande

#### Cadran de commande de température



Ce cadran commande la température. Le tourner dans le sens des aiguilles d'une montre pour de l'air plus chaud et dans le sens contraire pour de l'air plus froid.

#### Cadran de commande de ventilateur

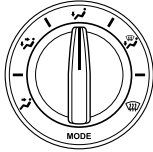


Ce cadran permet de régler la vitesse du ventilateur.

- 0—Ventilateur hors tension
- 1—Petite vitesse
- 2—Vitesse moyenne basse
- 3—Vitesse moyenne rapide
- 4—Grande vitesse


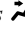

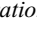

# Système de commande de température

## Sélecteur de mode



Tourner le sélecteur de mode pour sélectionner le mode de débit d'air (page 6-4).

### REMARQUE

- Il est possible de placer le sélecteur de mode sur une position intermédiaire (  ) entre chaque mode. Placer le sélecteur sur une position intermédiaire pour régler légèrement le débit d'air.
- Par exemple, lorsque le sélecteur de mode est à la position  entre les positions  et  , le débit d'air des bouches d'aération du plancher est moindre qu'à la position .



## Interrupteur A/C \*



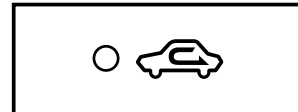
Appuyer sur l'interrupteur A/C pour mettre le climatiseur sous tension. Le témoin s'allume sur l'interrupteur lorsque le cadran de commande du ventilateur est sur la position 1, 2, 3 ou 4.

Appuyer de nouveau sur l'interrupteur pour mettre le climatiseur hors tension.


## REMARQUE

- Le climatiseur peut ne pas fonctionner si la température extérieure est près de 0 °C (32 °F).
- **(Etats-Unis, Canada)**  
Lorsque le mode est réglé sur  ou  avec le cadran de commande de ventilateur à une position autre que 0 et le cadran de commande de température à la position de froid maximum, le sélecteur d'admission d'air passe en mode de recirculation d'air et le climatiseur s'allume automatiquement. Si l'on ne veut pas allumer le climatiseur, appuyer sur l'interrupteur A/C pour l'éteindre.  
Si le mode de recyclage d'air n'est pas souhaité, appuyer sur le sélecteur d'admission d'air pour activer le mode air extérieur.

## Sélecteur d'admission d'air



Cet interrupteur commande la source de l'air pénétrant dans le véhicule.

Appuyer sur l'interrupteur  pour alterner entre les modes de sélection d'air provenant de l'extérieur/air recyclé.

Il est recommandé de laisser le sélecteur, dans les conditions normales, au mode de l'air provenant de l'extérieur.

### Mode d'air extérieur (témoin éteint)

L'air provenant de l'extérieur entre dans le véhicule. Utiliser ce mode pour l'aération normale et le chauffage.

## Système de commande de température

---

### Mode de recyclage d'air (témoin allumé)

L'air provenant de l'extérieur n'entre pas dans l'habitacle. L'air de l'habitacle est recyclé.


Ce mode peut être utilisé lorsque l'on roule sur des routes poussiéreuses ou dans d'autres conditions semblables. Elle permet aussi un rafraîchissement plus rapide de l'habitacle.

### PRUDENCE



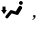

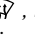

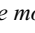
**Par temps froid ou pluvieux, ne pas utiliser le mode de recyclage de l'air:**

*Il est dangereux d'utiliser le mode de recyclage d'air par temps froid ou pluvieux car ceci aura pour effet d'embuer les vitres de l'habitacle. Cela risque de diminuer la visibilité, ce qui peut causer un accident grave.*


### ▼ Chauffage

1. Régler le sélecteur de mode sur la position .
2. Régler le cadran de commande de température sur une position d'air chaud.
3. Régler le cadran de commande de ventilateur sur la vitesse désirée.

### REMARQUE

- Si le pare-brise s'embue facilement, mettre le sélecteur de mode sur la position .
- Si de l'air plus frais est désiré au niveau du visage, mettre le sélecteur de mode sur la position  et régler le cadran de commande de température à la position la plus confortable.
- L'air dirigé vers le plancher est plus chaud que l'air dirigé vers le visage (sauf si le cadran de commande de température est réglé aux positions maximales d'air chaud ou froid).
- En position ,  ou , la climatisation est automatiquement mise en marche (toutefois, le témoin ne s'allume pas) et le mode de l'air de l'extérieur est automatiquement sélectionné pour désembuer le pare-brise.  
En position  ou , le mode de l'air de l'extérieur ne peut pas être passé en mode de recyclage de l'air.

### ▼ Rafraîchissement (avec climatiseur)

1. Régler le sélecteur de mode sur la position .
2. Régler le cadran de commande de température sur la position de rafraîchissement.
3. Régler le cadran de commande de ventilateur sur la vitesse désirée.
4. Mettre en marche le climatiseur en appuyant sur l'interrupteur A/C.
5. Régler le cadran de commande du ventilateur et le cadran de commande de température afin d'obtenir un rafraîchissement agréable et constant.


# Système de commande de température

## ⚠ ATTENTION


Lorsque l'on utilise le climatiseur en montant de longues pentes ou dans un trafic dense, consulter fréquemment l'indication de la jauge de température du moteur (page 5-39).

Le climatiseur risque de causer une surchauffe du moteur. Si la jauge indique une surchauffe, mettre le climatiseur hors tension (page 7-14).


## REMARQUE

- Lorsque l'on désire un rafraîchissement maximal, régler le cadran de commande de température sur la position maximale d'air froid et régler le sélecteur d'admission d'air en mode de recyclage d'air, puis régler le cadran de commande de ventilateur sur la position 4.
- Si de l'air plus chaud est désiré au niveau du plancher, mettre le sélecteur de mode sur la position  et régler le cadran de commande de température à la position la plus confortable.
- L'air dirigé vers le plancher est plus chaud que l'air dirigé vers le visage (sauf si le cadran de commande de température est réglé aux positions maximales d'air chaud ou froid).


## ▼ Ventilation


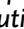
1. Régler le sélecteur de mode sur la position .
2. Régler le sélecteur d'admission d'air en mode de l'air provenant de l'extérieur.
3. Régler le cadran de commande de température sur une position désirée.
4. Régler le cadran de commande de ventilateur sur la vitesse désirée.

## ▼ Dégivrage et désembuage du pare-brise

1. Régler le sélecteur de mode sur la position .
2. Régler le cadran de commande de température sur une position désirée.
3. Régler le cadran de commande de ventilateur sur la vitesse désirée.

## ⚠ PRUDENCE


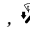

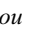

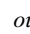
Ne pas désembuer le pare-brise en utilisant la position  avec la commande de température réglée à la position froid:

Il est dangereux d'utiliser la position  avec la commande de température réglée à la position froid car ceci aura pour effet d'embuer l'extérieur du pare-brise. Cela risque de diminuer la visibilité, ce qui peut causer un accident grave. Régler la commande de température à chaud ou tiède lorsque la position de dégivrage  est utilisée.

## Systeme de commande de temperature

---

### REMARQUE

- Si l'on desire obtenir un degivrage maximal, mettre le cadran de commande de temperature sur la position maximale d'air chaud, et mettre le cadran de commande de ventilateur sur la position 4.
- Si l'on desire obtenir de l'air chaud au niveau du plancher, mettre le selecteur de mode sur la position .
- En position ,  ou , la climatisation est automatiquement mise en marche (toutefois, le temoin ne s'allume pas) et le mode de l'air de l'exterieur est automatiquement selectionne pour desembruer le pare-brise.  
En position  ou , le mode de l'air de l'exterieur ne peut pas etre passe en mode de recyclage de l'air.

### ▼ Déshumidification (avec climatiseur)

Utiliser le climatiseur par temps froid ou frais afin de faciliter le desembuage du pare-brise et des vitres laterales.

1. Régler le selecteur de mode sur la position desiree.
2. Régler le selecteur d'admission d'air en mode de l'air provenant de l'exterieur.
3. Régler le cadran de commande de temperature sur une position desiree.
4. Régler le cadran de commande de ventilateur sur la vitesse desiree.
5. Mettre en marche le climatiseur en appuyant sur l'interrupteur A/C.

### REMARQUE

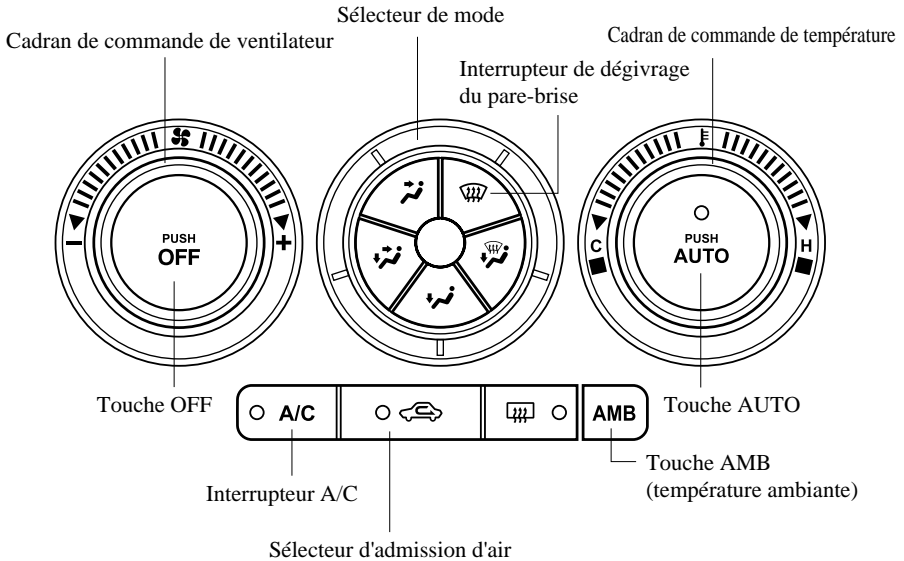
L'une des fonctions du climatiseur est de deshumidifier l'air et, pour utiliser cette fonction, la temperature n'a pas a etre reglee a froid. Par consequent, regler le cadran de commande de temperature a la position desiree (chaud ou froid) et mettre en marche le climatiseur lorsque l'habitacle doit etre deshumidifie.



# Système de commande de température

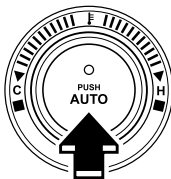
## Type entièrement automatique\*

Les informations sur la commande de température sont affichées sur l'affichage d'information.



### ▼ Touches de commande

#### Touche AUTO



En appuyant sur la touche AUTO, les fonctions suivantes sont automatiquement commandées suivant la température réglée:

- Température du débit d'air
- Quantité de débit d'air

- Sélection du mode de débit d'air
- Sélection d'air provenant de l'extérieur/air recyclé
- Fonctionnement du climatiseur

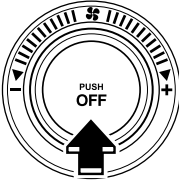
#### **REMARQUE**

*Témoin de la touche AUTO*

- *Lorsqu'allumé, il indique le fonctionnement automatique, et le système fonctionnera automatiquement.*
- *Lorsqu'éteint, il indique le fonctionnement d'autres touches comme le sélecteur de mode, le cadran de commande de ventilateur, l'interrupteur A/C et l'interrupteur de dégivrage du pare-brise. Les autres fonctions continueront de fonctionner automatiquement.*

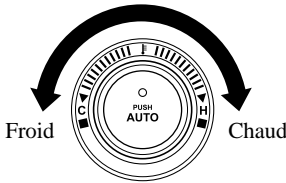
# Système de commande de température

## Touche OFF



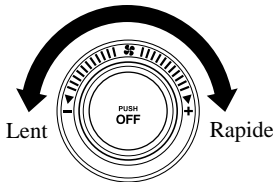
Appuyer sur la touche OFF pour éteindre le système de commande de température.

## Cadran de commande de température



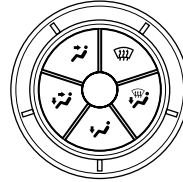
Ce cadran commande la température. Le tourner dans le sens des aiguilles d'une montre pour de l'air plus chaud et dans le sens contraire pour de l'air plus froid.

## Cadran de commande de ventilateur




Le ventilateur a quatre vitesses. La vitesse sélectionnée sera affichée.

## Sélecteur de mode



Le mode de débit d'air désiré peut être sélectionné (page 6-4).

### **REMARQUE**

*Avec le mode de débit d'air réglé à la position  et le cadran de commande de température réglée à une température moyenne, de l'air réchauffé est dirigé vers les pieds et de l'air d'une température plus basse sera dirigé par les bouches centrale, gauche et droite.*

## Interrupteur A/C



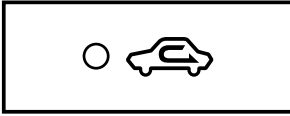
Le fait d'appuyer sur l'interrupteur A/C lorsque la touche AUTO est activée entraîne la désactivation de la climatisation (fonctions de refroidissement/déshumidification). La climatisation peut être activée ou désactivée en appuyant sur l'interrupteur A/C lorsque le cadran de commande du ventilateur est activé.

### **REMARQUE**

*Le climatiseur peut ne pas fonctionner si la température extérieure est près de 0 °C (32 °F). (Le témoin demeure allumé même lorsque le système est éteint.)*

# Système de commande de température

## Sélecteur d'admission d'air



La position d'air provenant de l'extérieur ou d'air recyclé peut être sélectionnée. Appuyer sur le sélecteur afin de sélectionner la position d'air provenant de l'extérieur ou air recyclé.

### **Position de recyclage d'air(témoin s'allume)**


Utiliser cette position lors de la conduite dans un tunnel, lorsque le trafic est dense (niveau de gaz d'échappement élevé), lorsque l'humidité ambiante est importante ou pour obtenir un refroidissement rapide.

### **Position d'air provenant de l'extérieur (témoin éteint)**

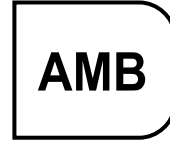
Utiliser cette position dans les conditions normales et pour le désembuage.

## **⚠ PRUDENCE**

**Par temps froid ou pluvieux, ne pas utiliser la position  :**

*Il est dangereux d'utiliser la position  par temps froid ou pluvieux car ceci aura pour effet d'embuer les vitres de l'habitacle. Cela risque de diminuer la visibilité, ce qui peut causer un accident grave.*

## Touche AMB (température ambiante)

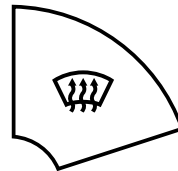


Appuyer sur la touche AMB pour afficher la température ambiante.

### **REMARQUE**

- La température ambiante affichée peut différer de la température ambiante actuelle suivant l'environnement du véhicule et les conditions du véhicule.
- Appuyer sur la touche AMB de nouveau pour commuter l'affichage de la température ambiante à la température de réglage du climatiseur.

## Interrupteur de dégivrage du pare-brise



Appuyer sur l'interrupteur pour dégivrer le pare-brise et les vitres des portières avant.

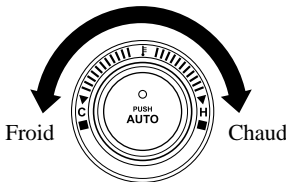
## Système de commande de température

### ▼ Fonctionnement du climatiseur automatique

1. Appuyer sur la touche AUTO. Les sélections du mode de débit d'air, du sélecteur d'admission d'air et de la quantité de débit d'air seront commandées automatiquement.



2. Utiliser le cadran de commande de température pour sélectionner la température désirée.

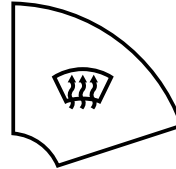


Appuyer sur la touche OFF pour arrêter le système.

#### **REMARQUE**

- Régler à la température froide ou chaude maximale ne fournira pas la température désirée plus rapidement.
- Lors de la sélection du chauffage, le système restreindra le débit d'air jusqu'à ce qu'il soit réchauffé afin d'empêcher un air froid de souffler à travers les bouches d'aération.


### ▼ Dégivrage et désembuage du pare-brise




Appuyer sur l'interrupteur de dégivrage du pare-brise.

A cette position, la position d'air provenant de l'extérieur est automatiquement sélectionnée, et le climatiseur est automatiquement mis en fonction. Le climatiseur dirigera de l'air déshumidifié vers le pare-brise et les vitres latérales (page 6-4). Le débit d'air augmentera.

#### **! PRUDENCE**

**Régler la commande de température à la position chaud ou tiède lorsqu'on effectue le désembuage (position ):**

**Il est dangereux d'utiliser la position  avec la commande de température réglée à la position froid car ceci aura pour effet d'embuer l'extérieur du pare-brise. Cela risque de diminuer la visibilité, ce qui peut causer un accident grave.**

#### **REMARQUE**

Utiliser le cadran de commande de température pour augmenter la température du débit d'air et dégivrer le pare-brise plus rapidement.

# Système de commande de température

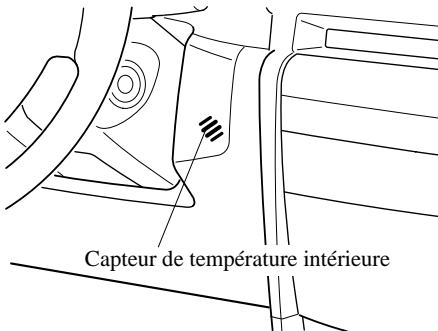
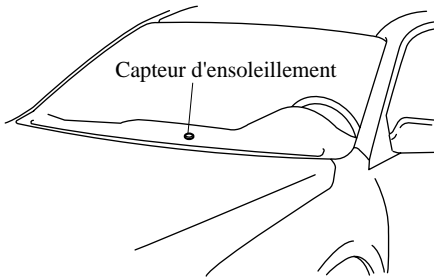
---

## ▼ Capteur de température et d'ensoleillement

La fonction de climatiseur de type entièrement automatique mesure les températures intérieure et extérieure, et l'ensoleillement. Elle règle ensuite la température de l'habitacle.

### **⚠ ATTENTION**

*N'obstruer aucun des capteurs, sinon le climatiseur automatique ne fonctionnera pas correctement.*



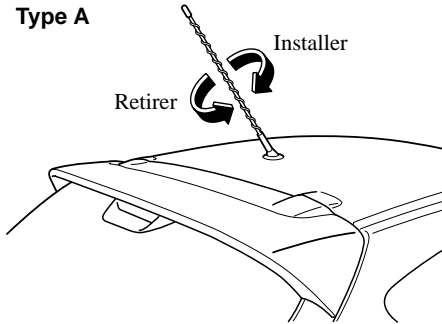
## Systeme audio

### Antenne

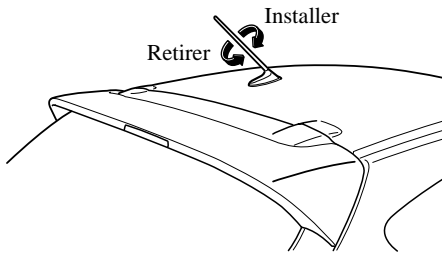
#### ▼ Type detachable

Pour retirer l'antenne, la tourner dans le sens contraire des aiguilles d'une montre. Pour installer l'antenne, la tourner dans le sens des aiguilles d'une montre. S'assurer que l'antenne est bien installée.

##### Type A



##### Type B



### ⚠ ATTENTION

- Pour ne pas endommager l'antenne, la retirer avant d'entrer dans un lave-auto ou avant de passer sous un obstacle bas.
- Faire attention autour de l'antenne en enlevant la neige du pavillon. Sinon cela pourrait endommager l'antenne.

### REMARQUE

Nous recommandons de retirer l'antenne et de la garder à l'intérieur du véhicule lorsque le véhicule est laissé sans surveillance.

## Conseils d'utilisation du système audio

### ⚠ PRUDENCE

**Ne pas régler les interrupteurs de commande de l'appareil audio pendant la conduite du véhicule:**

Le fait de régler l'appareil audio pendant la conduite du véhicule est dangereux car cela risque de faire perdre la concentration apportée à la conduite du véhicule et risque de causer un accident grave. Toujours régler l'appareil audio lorsque le véhicule est arrêté. Même si les commandes audio se trouvent sur le volant, il faut apprendre à les utiliser sans avoir à les regarder afin qu'un maximum d'attention soit dirigé vers la route pendant la conduite du véhicule.

### ⚠ ATTENTION

Pour une conduite sécuritaire, régler le volume audio à un niveau qui permet d'entendre les sons à l'extérieur du véhicule (notamment l'avertisseur sonore des véhicules et les sirènes des véhicules d'urgence).

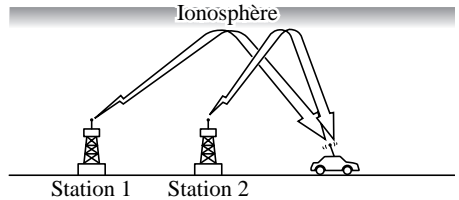
### REMARQUE

- Afin d'éviter de décharger la batterie, ne pas laisser la radio trop longtemps sous tension lorsque le moteur ne tourne pas.
- Si un téléphone cellulaire ou un poste bande publique est utilisé dans ou près du véhicule, cela risque de causer des parasites sur l'appareil audio, cependant, ceci n'indique pas un mauvais fonctionnement de l'appareil.

## ▼ Réception radio

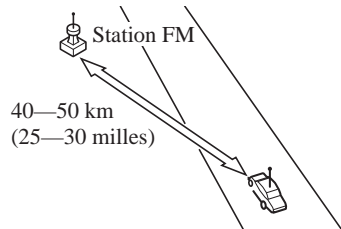
### Caractéristiques des ondes AM

Les ondes AM contournent des obstacles tels que les bâtiments et les montagnes, et subissent une réflexion sur l'ionosphère. Elles ont donc une portée plus grande que les ondes FM. Pour cette raison, il est possible que deux stations émettrices soient captées simultanément sur la même fréquence.



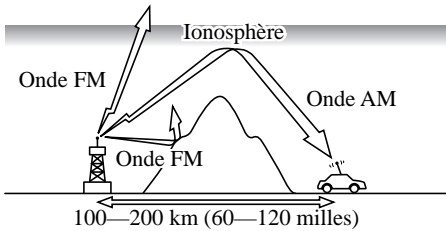
### Caractéristiques des ondes FM

Les émissions FM ont généralement une portée de 40 à 50 km (25 à 30 milles) environ. A cause du codage supplémentaire requis pour séparer le son en deux canaux, la portée de la FM stéréo est encore plus réduite que celle de la FM monaurale (non stéréo).



# Système audio

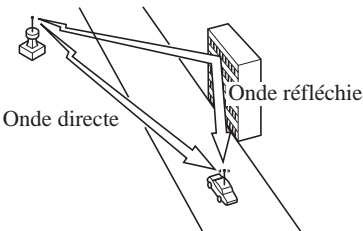
Les signaux provenant d'un émetteur FM peuvent être comparés à des faisceaux lumineux: ils ne s'incurvent jamais, mais peuvent par contre être réfléchis. Contrairement aux signaux AM, les signaux FM ne peuvent aller plus loin que l'horizon. Par conséquent la portée des stations FM n'atteint pas celle des stations AM.



Les conditions atmosphériques peuvent aussi influencer la réception des signaux FM. Une humidité importante provoque une mauvaise réception. Cependant la réception est meilleure par temps nuageux que par beau temps.

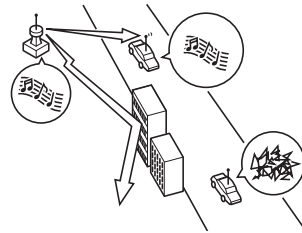
## Parasites dus à la transmission sous plusieurs angles

Comme les signaux FM peuvent être réfléchis par des obstacles, il est possible de recevoir simultanément un signal direct et un signal réfléchi. Cela cause un léger retard et peut provoquer des parasites ou de la distorsion. Ce type de problème peut se présenter même à proximité de la télécommande.



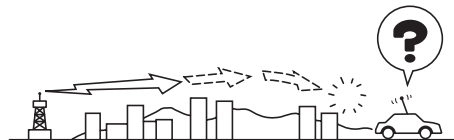
## Parasites de pleurage/saut

Comme les signaux provenant d'un émetteur FM se déplacent en ligne droite, ils s'affaiblissent entre des obstacles élevés tels que des bâtiments élevés ou des montagnes. Lorsqu'un véhicule passe dans un endroit semblable, les conditions de réception changent soudainement, provoquant des parasites irritants.



## Parasites dus à des signaux faibles

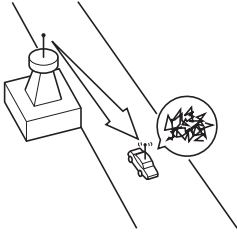
Dans certaines régions, les signaux s'affaiblissent à cause de l'éloignement de l'émetteur. La réception dans de telles régions se caractérise par des coupures du son.





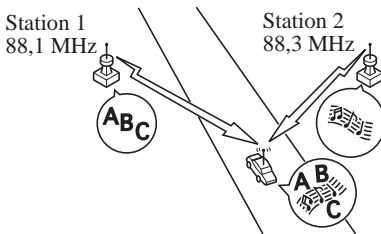
### **Parasites dus à des signaux puissants**

Des parasites peuvent apparaître dans le voisinage d'un émetteur. Les signaux sont très puissants et provoquent des parasites et des coupures du son au niveau de l'autoradio.



### **Parasites dus à la dérive des stations**

Lorsqu'un véhicule entre dans la zone d'émission de deux émetteurs puissants émettant sur une fréquence semblable, il se peut que la première station soit perdue momentanément et que la radio capte la seconde station. A ce moment des parasites dus à ce problème font leur apparition.



### **▼ Conseils d'utilisation du lecteur de disques compacts/changeur de disques compacts dans le tableau de bord**

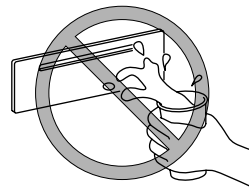
#### **Condensation**

Immédiatement après avoir mis le chauffage en marche, par temps froid, le disque compact ou les composants optiques (prisme et lentille) du lecteur de disques compacts/changeur de disques compacts dans le tableau de bord peuvent être embués par la condensation. Dans ce cas, le disque compact sera éjecté immédiatement après avoir été introduit dans l'appareil. Un disque compact embué peut facilement être essuyé à l'aide d'un chiffon doux. Les composants optiques seront désembués naturellement après environ une heure. Attendre que le fonctionnement soit normal avant d'utiliser l'appareil.

#### **Manipulation du lecteur de disques compacts/changeur de disques compacts dans le tableau de bord**

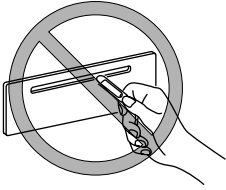
Tenir compte des points suivants.

- Ne pas renverser de liquide sur l'appareil audio.

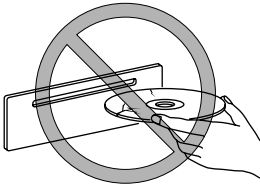


## Système audio

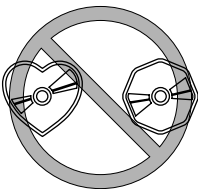
- Ne pas insérer d'objets, autres qu'un disque compact, dans la fente.



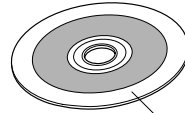
- Le disque compact tourne à très haute vitesse dans l'unité. On ne doit jamais utiliser de disques compacts défectueux (craqués ou tordus).



- Ne pas utiliser de disques non conventionnels tels que des disques en forme de cœur, des disques octogonaux, etc. Le disque risquera de ne pas pouvoir être éjecté, ce qui pourrait causer une panne.

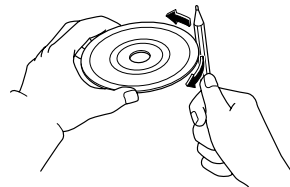


- Si la portion mémoire du disque compact est transparente ou translucide, ne pas l'utiliser.

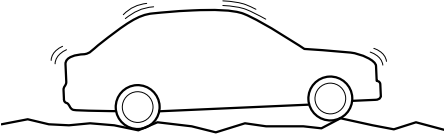


Transparent

- Un disque compact neuf peut avoir des bords rugueux sur les périmètres intérieur ou extérieur. Si un disque compact avec des bords rugueux est utilisé, il peut ne pas être chargé correctement et le lecteur de disques compacts/changeur de disques compacts dans le tableau de bord ne fera pas la lecture du disque compact. En outre, le disque risquera de ne pas pouvoir être éjecté, ce qui pourra causer une panne. Retirer les bords rugueux, avant de charger le disque, à l'aide d'un stylo ou d'un crayon comme indiqué sur l'illustration. Pour retirer les bords rugueux, les aplanir avec un crayon ou un stylo.



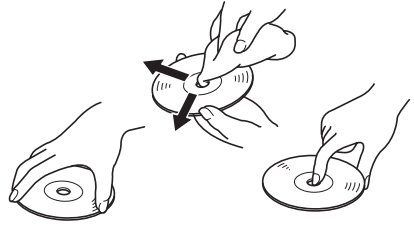
- Lors de la conduite sur des routes cahoteuses ou des bosses, il y aura des coupures du son.



- Le lecteur de disques compacts/changeur de disques compacts dans le tableau de bord est conçu pour lire les disques compacts portant le logo indiqué ci-dessous. Aucun autre disque ne peut être lu.
- Utiliser des disques qui ont été fabriqués légalement. Si l'on utilise des disques copiés illégalement, tels que des disques piratés, le système risquera de ne pas fonctionner correctement.



- Ne jamais toucher la surface des disques compacts lors de la manipulation de ces derniers. Prendre les disques compacts par le bord extérieur ou par le bord du trou et le bord extérieur.



- Ne pas attacher de papier ou d'adhésif sur le disque compact. Éviter de griffer le verso du disque compact (face du disque compact sans étiquette). Le disque risquera de ne pas pouvoir être éjecté, ce qui pourra causer une panne.
- La poussière, les empreintes de doigts et la saleté peuvent réduire la quantité de lumière réfléchie par la surface du disque compact, affectant ainsi la qualité sonore. Si le disque compact est sale, essuyer doucement la surface du disque compact avec un chiffon doux, du centre du disque compact vers les bords.
- Ne pas utiliser de vaporisateurs pour disques compacts, d'agents antistatiques, ou de produits de nettoyage ménager. Les produits chimiques volatils comme l'éther et les dissolvants peuvent endommager la surface des disques compacts et ne doivent par conséquent jamais être employés. Tout ce qui peut endommager, gondoler ou ternir le plastique ne doit jamais être utilisé pour nettoyer les disques compacts.

## Systeme audio

---

- Insérer les disques un par un. Si l'on insère deux disques simultanément, le système risque de ne pas fonctionner correctement.
  - L'information textuelle CD TEXT ne peut pas être affichée par les unités audio autres que le lecteur de disques compacts/changeur de disques compacts dans le tableau de bord. (Seule la lecture est possible.)
  - Le lecteur suivant peut lire les fichiers MP3 enregistrés en format CD-ROM, CD-R et CD-RW.
    - Lecteur de disques compacts
    - Changeur de disques compacts dans le tableau de bord
  - Le lecteur de disques compacts/changeur de disques compacts dans le tableau de bord éjectera le disque compact s'il est inséré à l'envers. Aussi, si le disque compact est sale ou abîmé, il peut être éjecté.
  - Ce lecteur de disques compacts peut lire un disque compact 8 cm (3 po.). Le changeur de disques compacts dans le tableau de bord est spécialement conçu pour les disques compacts de 12 cm (5 po.).

Un disque compact de 8 cm (3 po.) peut être lu par le changeur de disques compacts dans le tableau de bord si un adaptateur de 8 cm (3 po.) est utilisé. Si aucun adaptateur de 8 cm (3 po.) n'est utilisé, cela pourrait endommager le changeur de disques compacts dans le tableau de bord. Toujours utiliser un adaptateur de disques compacts.
  - Ne pas insérer de disque nettoyant dans le lecteur de disques compacts/changeur de disques compacts dans le tableau de bord.
  - Ne pas insérer un disque compact comportant une étiquette qui se décolle.
- Cette unité peut ne pas être à même de lire certains CD-R/CD-RW fabriqués à l'aide d'un ordinateur ou d'un enregistreur de disques compacts à cause des caractéristiques du disque, des égratignures, des taches, de la poussière, etc. ou à cause de la poussière ou de la condensation de la lentille à l'intérieur de l'unité.
  - Entreposer les disques compacts dans le véhicule, exposés à la lumière directe du soleil ou à des températures élevées pourrait endommager CD-R/CD-RW et les rendre impossibles à lire.
  - Les CD-R/CD-RW supérieurs à 700Mo ne peuvent pas être lus.
  - Cette unité pourrait ne pas être à même de lire certains disques fabriqués à partir d'un ordinateur à cause de la configuration de l'application (logiciel de gravure) utilisée. (Pour les détails, consulter le magasin où l'application a été achetée.)
  - Il est possible que certaines données de texte, comme les titres par exemple, enregistrées sur CD-R/CD-RW puissent ne pas être affichées lorsque les données musicales (CD-DA) sont en lecture.
  - La période à partir de laquelle un CD-RW est inséré jusqu'au moment où il commence à jouer est plus longue qu'avec un disque compact ou un CD-R normal.
  - Lire attentivement le manuel d'instruction et les avertissements relatifs aux CD-R/CD-RW.

- Ne pas utiliser de disques comportant du scotch, des étiquettes partiellement décollées, ou du ruban adhésif dépassant des bords de l'étiquette du disque compact. Ne pas utiliser non plus de disques sur lesquels une étiquette de CD-R vendue dans le commerce a été collée. Le disque risquera de ne pas pouvoir être éjecté, ce qui pourra causer une panne.

### ▼ Conseils d'utilisation des MP3

#### **REMARQUE**

*Ce produit est fourni avec un permis d'utilisation privé et non commercial uniquement et n'offre pas de permis non plus qu'il ne s'applique à un droit d'utiliser ce produit pour rediffusion (terrestre, par satellite, par câble et/ou tout autre média) commerciale en temps réel (c'est-à-dire générant des revenus), rediffusion/ enregistrement en lecture continue via Internet, intranets et/ou autres réseaux ou dans des systèmes de distribution de contenu électronique, comme les applications de musique payante ou de musique sur demande. Un permis indépendant pour une telle utilisation est requis. Pour de plus amples détails, visiter <http://www.mp3licensing.com>.*

- Ce système audio peut lire les fichiers MP3 qui ont été enregistrés sur CD-R/ CD-RW/CD-ROM. Les disques qui ont été enregistrés sous les formats suivants ne peuvent être lus:
  - ISO 9660 niveau 1
  - ISO 9660 niveau 2
  - Joliet format étendu
  - Romeo format étendu
- Cet unité traite les fichiers MP3 conformément au format MP3 contenant des trames d'en-tête et des trames de données.
- Cette unité peut lire les disques multi-session enregistrés jusqu'à 40 sessions.
- Cette unité peut lire les MP3 à fréquences d'échantillonnage de 16/22,05/24/32/44,1/48 kHz.
- Cette unité peut lire les fichiers MP3 qui ont été enregistrés en débit binaire de 8 kpb à 320 kpb. Néanmoins, pour combiner le plaisir de la musique et une qualité de son continue, il est recommandé d'utiliser des disques qui ont été enregistrés à un débit binaire de 128 kpb ou plus.
- Si un disque possède et des données musicales (CD-DA) et des fichiers MP3, la lecture des deux différents types varie selon la façon dont fut enregistré le disque.
- Les disques gravés par paquet ne peuvent pas être lus sur cette unité.
- Cette unité ne lit pas les disques compacts enregistrés sur les formats MP3i (MP3 interactif), MP3 PRO et RIFF MP3.

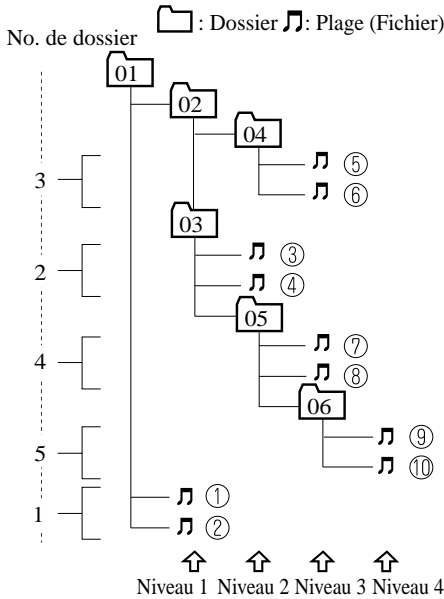
#### **A propos des dossiers et fichiers**

- L'ordre de hiérarchie des dossiers et fichiers MP3 durant la lecture ou toute autre fonction va de peu profond à profond. La disposition et l'ordre de lecture d'un disque enregistré contenant des fichiers MP3 sont les suivants:
  - Numéro de fichier  
Un numéro de fichier est assigné à chaque fichier dans un dossier selon un ordre de hiérarchie de peu profond à profond.
  - Numéro de dossier  
Un numéro de dossier est assigné à chaque dossier selon un ordre de hiérarchie de peu profond à profond.

# Système audio

## REMARQUE

Les dossiers et les pistes (fichiers) de la même hiérarchie sont lus dans l'ordre dans lequel ils ont été écrits sur le disque, selon le logiciel d'écriture utilisé.



- L'ordre du dossier est automatiquement assigné et cet ordre ne peut pas être établi selon des options.
- Tout dossier sans fichier MP3 sera ignoré. (Il sera sauté et le numéro du dossier ne s'affichera pas.)
- Les fichiers MP3 non conformes au format MP3 contenant et des trames d'en-tête et des trames de données seront sautés et non lus.
- Cette unité lira les fichiers MP3 qui possèdent jusqu'à huit niveaux. Toutefois, plus un disque possède de niveaux, plus il prendra de temps à commencer la lecture au départ. Il est recommandé d'enregistrer les disques avec deux niveaux ou moins.

- Un disque simple avec 512 fichiers environ peut être lu et un dossier simple contenant jusqu'à 255 fichiers peut être lu.
- Lors de la dénomination d'un fichier MP3, il faut s'assurer d'ajouter l'extension de fichier MP3 (.mp3) après chaque nom.
- Le nombre maximal de caractères qui peuvent être utilisés pour les noms de fichiers est le suivant. Toutefois, cette unique affichera seulement 30 caractères ou moins, cela incluant l'extension de fichier (.mp3).

	Le nombre maximal de caractères d'un nom de fichier (incluant un séparateur "." et les trois lettres de l'extension de fichier)
ISO9660 niveau 1	12*
ISO9660 niveau 2	31*
Joliet format étendu	64
Romeo format étendu	128

\* Les caractères anglais d'un octet (majuscules seulement) et la barre de soulignement "\_" sont disponibles.

## ATTENTION

*Cette unité peut lire uniquement les fichiers MP3 auxquels une extension de fichier MP3 (.mp3) est rattachée. Ne pas ajouter une extension de fichier MP3 à un autre type de fichier car cela pourrait faire que l'unité émette un bruit ou qu'elle soit victime d'une défaillance.*

**A propos de l'afficheur de balise ID3**

- Cette unité peut seulement lire l'album de balise ID3, les noms de plages et les noms d'artistes qui ont été entrés en format Ver. 1.0/1.1/2.2/2.3. Toute autre donnée qui pourrait avoir été entrée ne peut pas être affichée.
- Cette unité peut uniquement afficher les caractères anglais d'un octet (incluant les caractères numériques). Utiliser uniquement les caractères anglais d'un octet (incluant les caractères numériques) lors de la saisie des balises ID3. les caractères de deux octets de même que certains symboles spéciaux ne peuvent pas être affichés.

**Glossaire spécialisé****MP3**

Abréviation de "MPEG Audio Layer 3". Une norme technique de compression audio décidée par un groupe de travail ISO (organisation internationale de normalisation) MPEG. L'utilisation du MP3 permet au données audio d'être compressées jusqu'à environ un dixième de la taille des données source.

**ISO 9660**

Une norme internationale pour le formatage logique des fichiers et dossiers CD-ROM. Elle est divisée en trois niveaux basés sur les différences de procédure relatives à la dénomination de fichier, à la configuration de données et à d'autres caractéristiques.

**Multi-session**

Une session est la quantité entière de données enregistrée du début à la fin d'une période simple d'enregistrement de données CD-ROM, CD-R/CD-RW. Multi-session fait référence à l'existence de données provenant de deux sessions ou plus sur un disque simple.

**Echantillonnage**

Fait référence au procédé d'encodage des données audio analogiques selon des intervalles réguliers et à leur conversion en données numériques. Le taux d'échantillonnage fait référence au nombre de fois où un échantillon est pris en une seconde et exprimé en unités Hz. L'augmentation du taux d'échantillonnage améliore la qualité du son mais augmente également la taille des données.

**Débit binaire**

Fait référence au volume de données par seconde, exprimé en bps (octets par seconde). En général, plus le débit binaire est élevé lors de la compression d'un fichier MP3, plus il transporte d'information relative à la reproduction musicale et, par conséquent, meilleure est la qualité du son.

**Gravure par paquets**

Terme général pour la méthode d'enregistrement à incrément simple du fichier requis, similaire à celle utilisée pour les disquettes ou les disques durs, sur un CD-R et similaire.

## Systeme audio

---

### Balise ID3

La balise ID3 est une méthode d'entreposage des informations reliées à la musique dans un fichier MP3. Des renseignements comme le nom de la plage, le nom de l'artiste et celui de l'album peuvent être entreposés. Ce contenu peut être librement modifié à l'aide du logiciel de fonction de modification ID3.

### VBR

Abréviation de débit binaire variable. Bien que le CBR (débit binaire constant) soit en général utilisé, le VBR transforme le débit binaire de compression audio selon les conditions de compression et cela permet une compression où la préférence sera donnée à la qualité du son.



## Appareil audio

L'information du système audio est affichée sur l'affichage d'information.

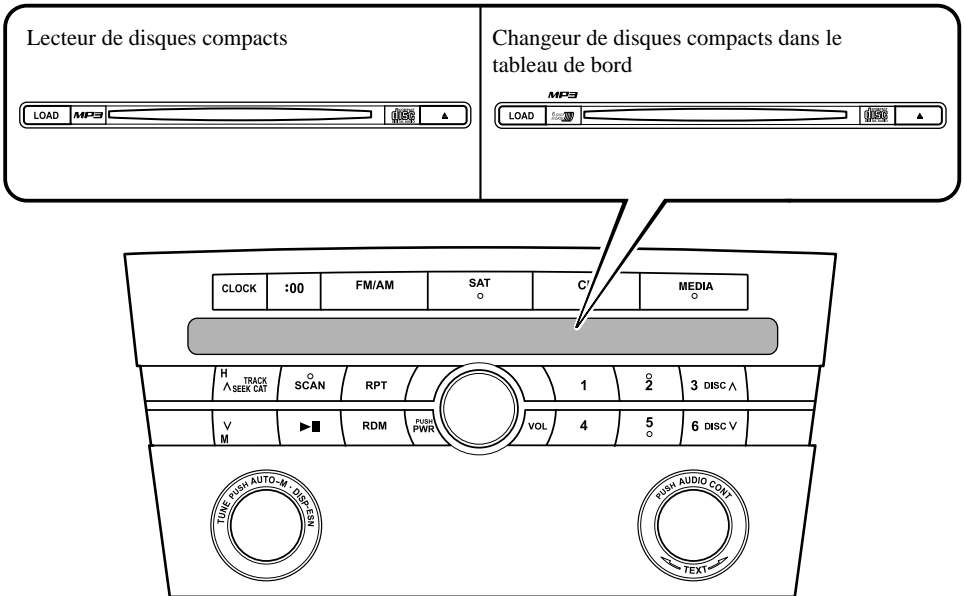
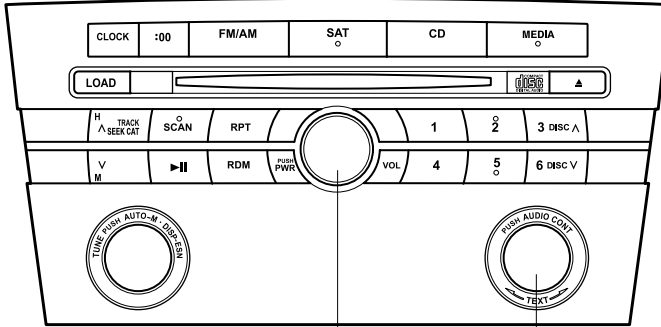


Illustration d'un appareil audio représentatif.

Commande d'alimentation/volume/tonalité .....	page 6-28
Fonctionnement de la radio .....	page 6-30
Fonctionnement de la radio satellite .....	page 6-32
Fonctionnement du lecteur de disques compacts .....	page 6-48
Fonctionnement de changeur de disques compacts dans le tableau de bord .....	page 6-52
Fonctionnement de la prise auxiliaire .....	page 6-56
Indications d'erreur .....	page 6-57

# Système audio

## ▼ Commande d'alimentation/volume/tonalité



Bouton d'alimentation/volume

Bouton de commande audio

### Alimentation en/hors circuit

Mettre le contacteur d'allumage sur la position ACC ou ON.

Appuyer sur le bouton d'alimentation/volume pour allumer l'appareil audio. Appuyer de nouveau sur le bouton d'alimentation/volume pour éteindre l'appareil audio.

### **REMARQUE**

*Afin d'éviter de décharger la batterie, ne pas laisser la radio trop longtemps sous tension lorsque le moteur ne tourne pas.*

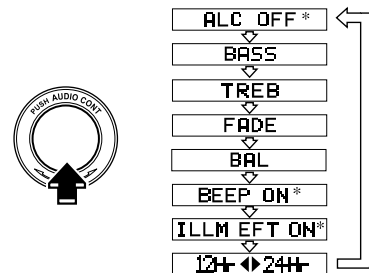
### Réglage du volume

Pour régler le volume, tourner le bouton d'alimentation/volume.

Tourner le bouton d'alimentation/volume vers la droite pour augmenter le volume, et vers la gauche pour le diminuer.

### Réglage du mode audio

1. Appuyer sur le bouton de commande audio pour sélectionner une fonction. La fonction sélectionnée est affichée.



\* Suivant le mode sélectionné, l'indication change.

2. Tourner le bouton de commande audio pour régler la fonction sélectionnée comme indiqué dans le tableau:

Indication	Tourner vers la gauche	Tourner vers la droite
<b>ALC</b>	Sélection du mode	
<b>BASS</b>	Diminuer les graves	Augmenter les graves
<b>TREB</b>	Diminuer les aigus	Augmenter les aigus
<b>FADE</b>	Déplacer le son vers l'avant	Déplacer le son vers l'arrière
<b>BAL</b>	Déplacer le son vers la gauche	Déplacer le son vers la droite
<b>BEEP</b>	Hors circuit	En circuit
<b>ILLM EFT</b>	Hors circuit	En circuit
<b>12Hr ◀▶ 24Hr</b>	12Hr (clignotant)	24Hr (clignotant)

**REMARQUE**

Environ 5 secondes après avoir sélectionné une fonction, la fonction de commande du volume est automatiquement sélectionnée. Pour remettre au réglage normal les graves, les aigus et le fader, appuyer sur le bouton de commande audio pendant 2 secondes. Un bip sera entendu et "CLEAR" sera affiché.

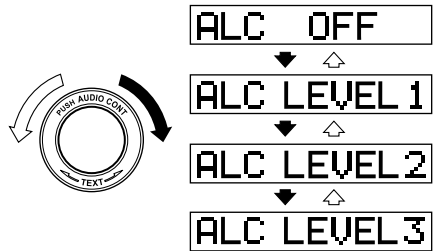
**Commande automatique du niveau (ALC)**

La commande automatique du niveau est une fonction qui règle automatiquement le volume et la qualité du son suivant la vitesse du véhicule. Le volume augmente lorsque la vitesse augmente, puis baisse lorsque la vitesse ralentit.

Sélectionner le mode ALC désiré.

Mode	Modification du volume
<b>ALC OFF</b>	Pas de changement
<b>ALC LEVEL 1</b>	Minimum
<b>ALC LEVEL 2</b>	Moyenne
<b>ALC LEVEL 3</b>	Maximum

Tourner le bouton de commande audio pour sélectionner le mode ALC OFF ou ALC LEVEL1 à 3. Le mode sélectionné est affiché.



**Réglage du bip sonore (BEEP)**

Le bip sonore audible lors de l'utilisation du système audio peut être activé ou annulé.

**Réglage ILLM EFT (Réglage de l'éclairage pendant le fonctionnement)**

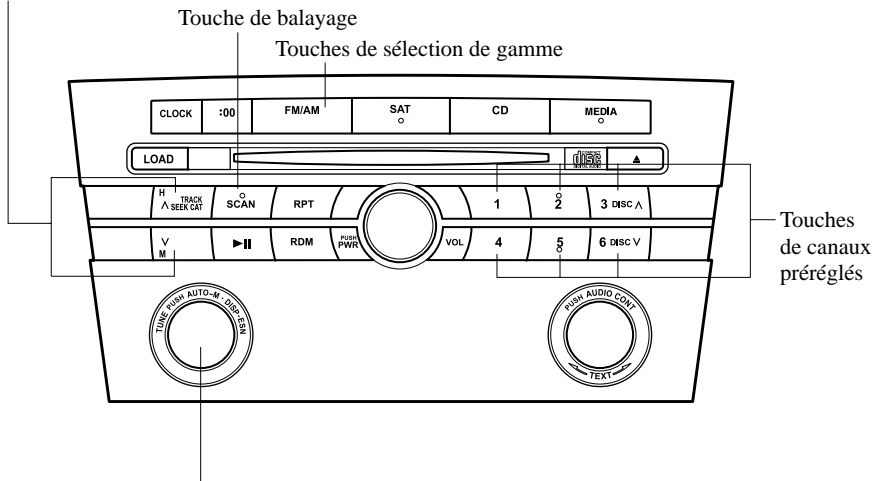
L'éclairage du système audio pendant le fonctionnement peut être mis en service ou hors service.

**Réglage du temps**

Si l'on tourne le bouton de commande audio, l'affichage de l'horloge passe du mode 12 heures au mode 24 heures et vice versa (page 6-68).

## ▼ Fonctionnement de la radio

Touches de syntonisation par recherche



Bouton de syntonisation manuelle/Touche de mémoire automatique

### Pour allumer la radio

Appuyer sur une touche de sélection de gamme (**FM/AM**) pour allumer la radio.

### Sélection de gamme d'onde

Presser successivement sur la touche de sélection de gamme d'onde (**FM/AM**) sélectionne les bandes comme suit: FM1 → FM2 → AM.

Le mode sélectionné est affiché. Si une émission FM stéréo est reçue, le témoin "ST" sera affiché.

### **REMARQUE**

*Si le signal de l'émission FM faiblit, la réception changera automatiquement de STEREO à MONAURAL afin de réduire les parasites, et le témoin "ST" s'éteindra.*

### Syntonisation

Cet appareil possède les méthodes de syntonisation suivantes: syntonisation manuelle, par recherche, par balayage, par canal pré-réglé, et syntonisation de mémoire automatique. La façon la plus facile pour syntoniser des stations est de les assigner à des touches de canaux pré-réglés.

### **REMARQUE**

*Si l'alimentation de l'appareil est interrompue (fusible grillé ou batterie débranchée), les canaux pré-réglés seront effacés.*

### Syntonisation manuelle

Tourner le bouton de syntonisation manuelle pour passer à une fréquence plus basse ou plus élevée.

**Syntonisation par recherche**

Si l'on appuie sur la touche de syntonisation par recherche (  $\wedge$  ,  $\vee$  ) l'appareil fera automatiquement la recherche de la fréquence disponible plus élevée ou plus basse.

**REMARQUE**

*Si l'on garde la touche enfoncée, les fréquences défileront sans s'arrêter.*

**Syntonisation par balayage**

Appuyer sur la touche de balayage (SCAN) pour rechercher automatiquement les stations les plus puissantes. Le balayage s'arrête sur chaque station pendant environ 5 secondes. Pour maintenir une station, il suffit d'appuyer à nouveau sur la touche de balayage (SCAN) pendant cet intervalle.

**Syntonisation par canaux pré-réglés**

Les six canaux pré-réglés peuvent être utilisés pour mémoriser 6 stations AM et 12 stations FM.

1. Pour régler un canal, sélectionner en premier AM, FM1 ou FM2. Syntoniser la station désirée.
2. Appuyer sur une touche de canal pré-réglé pendant 2 secondes environ jusqu'à ce qu'un bip se fasse entendre. Le numéro du canal pré-réglé et la fréquence de la station seront affichés. La station est maintenant mémorisée.
3. Répéter cette opération pour les autres stations et gammes d'ondes désirées. Pour syntoniser une des stations en mémoire, sélectionner AM, FM1 ou FM2, et appuyer sur la touche du canal pré-réglé correspondant. La fréquence de la station et le numéro du canal seront affichés.

**REMARQUE**

*Si l'alimentation de l'appareil est interrompue (fusible grillé ou batterie débranchée), les canaux pré-réglés seront effacés.*

**Syntonisation de mémoire automatique**

Cette fonction est particulièrement utile lorsque l'on conduit dans une région dont on ne connaît pas les stations. Elle permet de mémoriser des stations AM/FM supplémentaires sans affecter les canaux pré-réglés.

Appuyer et maintenir enfoncée la touche de mémoire automatique (AUTO-M) pendant environ 2 secondes, jusqu'à ce qu'un bip se fasse entendre; le système recherchera automatiquement et mettra temporairement en mémoire les six stations les plus puissantes de chaque gamme d'onde sélectionnée de la région.

Une fois le balayage terminé, l'appareil s'accorde sur la station la plus puissante et affiche sa fréquence.

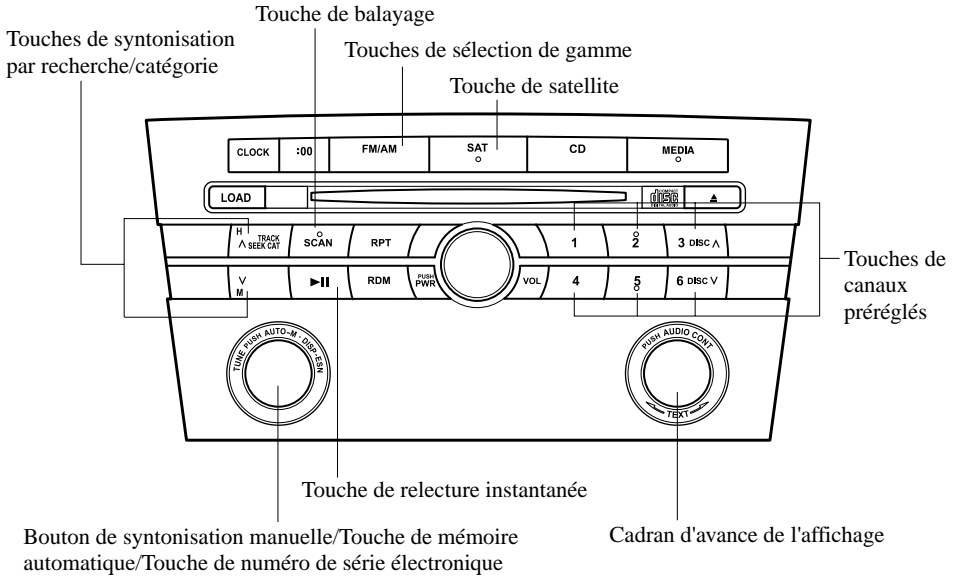
Appuyer et relâcher la touche de mémoire automatique (AUTO-M) pour syntoniser les stations mises en mémoire automatiquement. Une station de la mémoire sera sélectionnée à chaque pression; sa fréquence et le numéro de canal seront affichés.

**REMARQUE**

*Si une station ne peut pas être syntonisée après le balayage, la lettre "A" est affichée.*

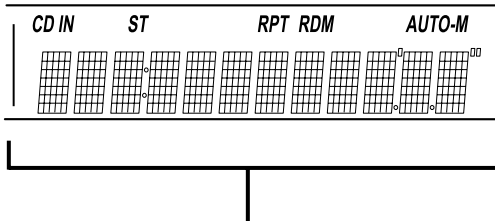
# Système audio

## ▼ Fonctionnement de la radio satellite\*



## Affichage d'informations

Toutes les opérations de la radio satellite sont affichées sur l'affichage d'informations.



Numéro de canal, Nom de canal, Nom de catégorie, Nom de l'artiste, Titre du chanson, Code d'identifiant, Numéro de canal pré-réglé, Numéro de banque, Signes d'erreur

**REMARQUE**

*Cet appareil a été testé et il a été déterminé qu'il respecte les limites pour un appareil numérique de classe B, en accord avec la partie 15 de la Réglementation FCC. Ces limites sont conçues pour donner une protection adéquate contre les interférences lors d'une installation résidentielle. Cet appareil génère, utilise et peut radier une énergie de fréquence radio et, s'il n'est pas installé et utilisé suivant les instructions, peut causer des interférences nuisibles aux communications radio. Cependant, il n'est pas garanti qu'aucune interférence ne se produira lors d'une installation particulière. Si cet équipement cause des interférences nuisibles à la réception de radio ou de télévision, ce dont on peut se rendre compte en éteignant puis en rallumant l'équipement, nous conseillons à l'utilisateur de corriger ces interférences en prenant une ou plusieurs des mesures suivantes:*

- Eloigner l'équipement du syntonisateur.
- Connecter l'équipement à une prise d'un circuit différent de celui auquel le syntonisateur est connecté.
- Demander de l'aide à son revendeur ou à un technicien de radio/télévision compétent.

**Qu'est-ce que la radio satellite?**

SIRIUS est la radio telle qu'on l'a toujours désirée: Plus de 100 nouveaux canaux en programmation de qualité numérique offerts de la côte Est à la côte Ouest via satellite. Cela signifie des canaux entièrement consacrés à la musique, sans aucune publicité, ainsi que des canaux d'actualité, de sports et de divertissements supplémentaires, offerts par des stations telles que CNBC, Discovery, SCI-FI Channel, A&E, House of Blues, E!, NPR, Speed vision et ESPN.

SIRIUS offre un divertissement dynamique en direct, répondant entièrement aux souhaits des auditeurs. Chaque minute de chaque jour de chaque semaine sera différente. Tous les canaux musicaux sans aucune publicité sont créés par la maison, et sont animés par des DJ qui connaissent et aiment la musique. Aimez-vous le Reggae? Et le Classic Rock ou le New Rock? SIRIUS offre un vaste choix couvrant une grande gamme de goûts musicaux, tels que les succès des années 50, 60, 70, & 80, ainsi que les musiques Jazz, Country, Blues, Pop, Rap, R&B, Bluegrass, Alternative, Classical, Heavy Metal, Dance, et de nombreux autres styles.

## Système audio

---

Grâce à son installation de diffusion numérique sophistiquée du Centre Rockefeller, New York City, SIRIUS offre l'éventail le plus large et le plus varié de divertissement radiophonique, de la côte Est à la côte Ouest.

SIRIUS vous offrira une programmation de musique et de divertissement qu'aucune autre radio traditionnelle ne peut vous offrir dans tout le pays. C'est une radio telle que vous n'en avez jamais encore entendue.

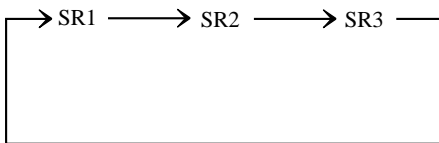
Abonnez-vous dès aujourd'hui à SIRIUS Radio! Pour plus de détails, rendez-vous sur [siriusradio.com](http://siriusradio.com).

Vous pouvez vous abonner et recevoir la radio satellite aux Etats-Unis. (Sauf Alaska et Hawaii) et au Canada.

### **Sélection du mode de radio SIRIUS (Touche de satellite)**

Lorsqu'on appuie sur la touche de satellite, le canal SIRIUS sélectionné en dernier sera lu.

A chaque pression sur la touche de satellite, la banque change dans l'ordre indiqué ci-dessous.



### **REMARQUE**

*SR1, SR2 et SR3: il est possible de mémoriser six stations dans chaque banque afin de pouvoir accéder commodément à ses stations préférées.*

### **Sélection du canal (Bouton de syntonisation manuelle)**

On peut sélectionner le canal voulu en tournant le bouton de syntonisation manuelle.

- Tourner le bouton de syntonisation manuelle dans le sens des aiguilles d'une montre: Canal vers le haut
- Tourner le bouton de syntonisation manuelle dans le sens contraire des aiguilles d'une montre: Canal vers le bas

### **Programmation des canaux pré-réglés (Touches de canaux pré-réglés ou touche d'affichage)**

1. On peut programmer les canaux en utilisant soit l'affichage de "numéro de canal" soit l'affichage de "texte".
2. Appuyer sur la touche d'affichage pour sélectionner le mode d'affichage de numéro de canal ou de texte voulu (par ex. nom de canal).
3. Sélectionner le canal que l'on veut programmer.
4. Maintenir une touche de canal pré-réglé enfoncée pendant 1,5 seconde ou plus, puis relâcher cette touche lorsqu'un bip sonore retentit.
5. L'opération de programmation est terminée une fois que le numéro de canal ou que le texte clignote.

### **Appel de canal pré-réglé (Touches de canaux pré-réglés)**

Appuyer sur une touche de canal pré-réglé.



### **Changement de catégorie (Touche de catégorie)**

Appuyer sur la touche de catégorie (HAUT ou BAS) et sélectionner la catégorie voulue.

- Appuyer sur la touche de catégorie (HAUT): Catégorie vers le haut
- Appuyer sur la touche de catégorie (BAS): Catégorie vers le bas

A ce moment, le canal le plus bas (numéro le plus petit) dans la catégorie indiquée est reçu.

Lorsque la catégorie la plus haute (ou la plus basse) est atteinte, l'affichage de la catégorie change dans l'ordre indiqué ci-dessous.

Plus haute catégorie → Toutes catégories → Plus basse catégorie

### **REMARQUE**

Dans le mode "CATEGORY ALL", il est possible d'accéder à tous les canaux d'une catégorie (état sans catégorie).

### **Sélection du canal dans une catégorie (Bouton de syntonisation manuelle)**

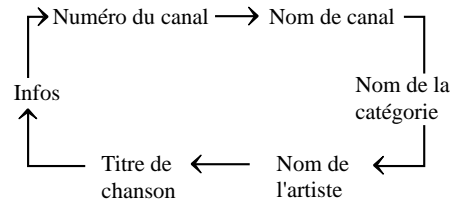
### **REMARQUE**

Si la catégorie n'est pas en mode "ALL", le numéro de canal se déplacera vers le haut/bas dans la catégorie actuelle lorsqu'on tourne le bouton de syntonisation manuelle.

- Tourner le bouton dans le sens des aiguilles d'une montre: Canal vers le haut
- Tourner le bouton dans le sens contraire des aiguilles d'une montre: Canal vers le bas

### **Affichage du numéro de canal, du canal, de la catégorie, de l'artiste et du titre de chanson (Touche d'affichage, cadran d'avance de l'affichage)**

A chaque pression brève sur la touche d'affichage pendant la réception SIRIUS, l'affichage des données textuelles change dans l'ordre indiqué ci-dessous.



### **REMARQUE**

- Huit caractères par écran peuvent être affichés.
- Si l'on tourne le cadran d'avance de l'affichage dans le sens contraire des aiguilles d'une montre, il est possible d'afficher la partie restante du titre à raison d'un caractère à la fois en tournant la molette d'un incrément.

### **Comment s'abonner à la radio satellite**

Une fois que le système a été installé, vous devez tout d'abord vous abonner au service SIRIUS Radio pour activer le système.

## Système audio

---

Le service SIRIUS Radio utilise un code d'identifiant pour identifier votre radio. Ce code est nécessaire pour pouvoir s'abonner à SIRIUS Radio, et au besoin, il permet aussi de signaler tout problème qui pourrait se présenter à l'avenir. Les auditeurs peuvent s'abonner en utilisant l'une quelconque des méthodes suivantes:

- En se rendant sur le site Web de SIRIUS [www.sirius.com](http://www.sirius.com).
- En s'abonnant au service client de SIRIUS, disponible 24 heures par jour, 7 jours par semaine.
- En téléphonant au (888) 539-7474
- En envoyant un courriel à: [customer@sirius-radio.com](mailto:customer@sirius-radio.com)
- En écrivant à: SATELLITE RADIO  
1221 Avenue of the Americas  
New York, NY 10020

Attention: Assistance clients

Les clients doivent être en possession de leur Numéro de série électronique d'identifiant SIRIUS Radio (ESN#).

### **REMARQUE**

*Votre ESN# doit avoir été enregistré au moment de l'installation. S'il n'a pas été enregistré, reportez-vous à la section "AFFICHAGE DE L'IDENTIFIANT SIRIUS (ESN)" pour récupérer votre ESN#.*

### **Activation de la radio satellite**

Pour toutes informations concernant l'activation et l'abonnement, téléphoner au numéro vert 1-888-539-SIRI (7474). Un agent du service client de SIRIUS prendra toutes les informations nécessaires, et vous guidera dans la procédure d'activation. Vous pouvez aussi vous rendre en ligne sur SIRIUS, à [WWW.siriusradio.com](http://WWW.siriusradio.com), et cliquer sur le bouton "Join".

Lorsque vous appelez le numéro du service client SIRIUS, vous disposez de deux options.

- (1) Le paquet complet qui vous permet d'accéder à tous les services SIRIUS, à l'exception des canaux individuels payants.
- (2) Le paquet familial qui vous donne accès à certains canaux. Pour plus de détails, veuillez vous rendre sur le site Web: [www.sirius.com](http://www.sirius.com).

Veillez avoir en votre possession les informations suivantes lorsque vous essayez d'activer votre service:

- Identifiant SIRIUS (ESN\*)
- Informations de carte de crédit valables (type, numéro, date d'expiration)

Lorsque vous êtes prêt à recevoir les signaux d'activation en direct, on vous demandera (pour l'activation via le téléphone) d'allumer votre syntonisateur, d'orienter l'antenne vers le ciel, et de régler le canal sur le canal 184.

Une fois le signal envoyé du studio national, un délai de 10 minutes au maximum sera nécessaire pour que votre appareil reçoive enfin le signal.

### **REMARQUE**

*L'activation en direct sera accomplie après cette procédure, généralement en un temps allant de 10 secondes à 10 minutes.*

\*ESN: Numéro de série électronique

### **Fonctionnement de SIRIUS**

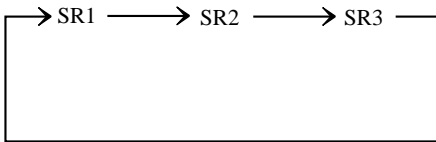
Toutes les opérations de la radio satellite sont effectuées au moyen de l'unité audio.

### **Sélection du mode de radio SIRIUS**

Lorsqu'on appuie sur la touche de satellite pendant ACC ON, le canal SIRIUS utilisé en dernier avant que le mode ait été changé à un autre mode ou que l'appareil ait été éteint sera lu.

Lorsqu'on appuie sur la touche de satellite dans un mode autre que le mode SIRIUS, le dernier canal utilisé sera reçu.

A chaque pression sur la touche de satellite, la banque change dans l'ordre indiqué ci-dessous.



### **REMARQUE**

*SR1, SR2 et SR3: il est possible de mémoriser 6 stations dans chaque banque afin de pouvoir accéder commodément à ses stations préférées.*

### **Fonctionnement à l'état initial**

Un certain délai pourra être nécessaire pour faire démarrer l'équipement lorsque ce dernier se trouve à l'état initial, qu'il y a un changement dans l'état de l'abonnement de l'utilisateur, ou qu'il y a un changement dans la carte des canaux SIRIUS.

“UPDATING xx%” s'affiche lorsque la carte des canaux SIRIUS est changée. Si l'unité est initialisée ou que les données du contrat de l'utilisateur sont changées, “UPDATING” s'affiche. La mise à jour peut prendre jusqu'à 3 minutes pour être accomplie, selon la zone géographique.

Lorsque l'unité est à l'état initialisé, le canal 184 s'affiche après que le message “UPDATING 100%” se soit affiché. Si la carte des canaux SIRIUS ou les données du contrat d'utilisateur sont changées, le canal établi avant le changement s'affiche après que le message “UPDATING” se soit affiché. Après que l'affichage d'initialisation apparaisse, un délai allant jusqu'à 12 secondes pourra être nécessaire avant que le canal 184 soit reçu.

Lorsque le mode SIRIUS passe à un autre mode, ou que l'alimentation électrique est coupée, le canal en cours de réception est mémorisé comme dernier canal.

### **Sélection du canal**

On peut sélectionner le canal de réception voulu en tournant le bouton de syntonisation manuelle.

- Tourner le bouton dans le sens des aiguilles d'une montre: Canal vers le haut
- Tourner le bouton dans le sens contraire des aiguilles d'une montre: Canal vers le bas

### **Canal désabonné**

Lorsqu'on ne s'est pas abonné à la station sélectionnée, les indications suivantes s'affichent:

[CALL + 888] et [539 + SIRI] (clignotent tour à tour)

### **REMARQUE**

*Lorsque le contrat d'abonnement est annulé, tous les canaux apparaissent comme désabonnés, y compris le canal 184.*

## Systeme audio

---

### Canal non valide

Lorsqu'un canal sélectionné n'est pas diffusé, l'indication [SR + (numéro de banque) + INVALID] s'affiche pendant 1 seconde, suivi par l'indication [SR + (numéro de banque) + CHANNEL], qui est aussi affichée pendant 1 seconde. Le canal valide précédent réapparaît ensuite à l'affichage.

### **REMARQUE**

*Si le dernier canal sélectionné n'est plus disponible en raison d'une mise à jour des canaux, l'indication ci-dessus apparaît jusqu'à ce qu'on appuie sur une touche quelconque.*

### **Programmation des canaux pré-réglés**

#### **(Programmation avec l'affichage de "numéro de canal")**

1. Appuyer sur la touche d'affichage pour sélectionner le mode d'affichage de numéro de canal.  
Sélectionner le canal que l'on veut programmer. A ce moment, les indications suivantes s'affichent:  
[SR + (numéro de banque) + (numéro de canal)]
2. Continuer à appuyer sur la touche de canal pré-réglé pendant 1,5 seconde ou plus.  
L'opération de programmation est terminée une fois que le numéro de canal clignote. Ensuite, [SR + (numéro de banque)] s'affiche et un bip sonore retentit simultanément.
3. Les indications [SR + (numéro de banque) + CH + (numéro de pré-réglage) + (numéro de canal)] s'affichent.

#### **(Programmation avec l'affichage de "texte" (par ex. nom de canal))**

1. Appuyer sur la touche d'affichage pour sélectionner le mode d'affichage de texte voulu (par ex. nom de canal). Sélectionner le canal que l'on veut programmer. A ce moment, les indications suivantes s'affichent:  
[SR + (numéro de banque) + (texte sélectionné (par ex. nom de canal))]
2. Continuer à appuyer sur la touche de canal pré-réglé pendant 1,5 seconde ou plus.  
L'opération de programmation est terminée une fois que le texte (par ex. nom de canal) clignote. Ensuite, [SR + (numéro de banque)] s'affiche et un bip sonore retentit simultanément.
3. Les indications [SR + (numéro de banque) + CH + (numéro de pré-réglage) + (numéro de canal)] s'affichent.
4. Trois secondes plus tard, l'affichage normal réapparaît. [SR + (numéro de banque) + (texte (par ex. nom de canal))]

### **REMARQUE**

*Il est possible de mémoriser six stations dans chaque banque SR1, SR2 et SR3, afin de pouvoir accéder commodément à ses stations préférées.*

### **Appel d'un canal pré-réglé**

Appuyer sur une touche de canal pré-réglé et relâcher la touche.  
Les indications [SR + (numéro de banque) + CH + (numéro de pré-réglage) + (numéro de canal)] s'affichent.

Lorsqu'on appuie sur la touche de préréglage pendant le mode de texte, son numéro de canal est d'abord affiché pendant 3 secondes, puis le texte apparaît.

### **REMARQUE**

*Par défaut, tous les canaux sont préréglés à 184.*

### **Changement de catégorie**

Appuyer sur la touche de catégorie (HAUT ou BAS) et sélectionner la catégorie voulue.

- Appuyer sur la touche de catégorie (HAUT): Catégorie vers le haut
- Appuyer sur la touche de catégorie (BAS): Catégorie vers le bas

A chaque pression sur la touche de catégorie (HAUT) pendant 1,5 seconde ou moins, la catégorie change dans l'ordre indiqué ci-dessous.

A ce moment, le canal le plus bas (numéro le plus petit) dans la catégorie indiquée est reçu.

Lorsque la catégorie la plus haute (ou la plus basse) est atteinte, la catégorie change dans l'ordre indiqué ci-dessous.

Plus haute catégorie → Toutes catégories → Plus basse catégorie

### **REMARQUE**

*Dans le mode "CATEGORY ALL", il est possible d'accéder à tous les canaux d'une catégorie (état sans catégorie).*

### **Sélection du canal dans une catégorie**

Si la catégorie n'est pas en mode "ALL", le numéro de canal se déplacera vers le haut/bas dans la catégorie actuelle lorsqu'on tourne le bouton de syntonisation manuelle.

- Tourner le bouton de syntonisation manuelle dans le sens des aiguilles d'une montre: Canal vers le haut

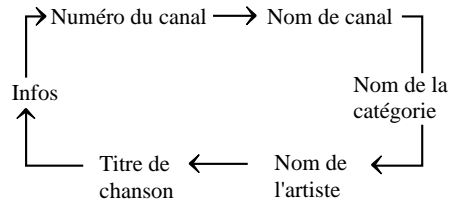
- Tourner le bouton de syntonisation manuelle dans le sens contraire des aiguilles d'une montre: Canal vers le bas

### **REMARQUE**

*Il faut que le numéro de canal soit indiqué dans l'affichage pour pouvoir utiliser le bouton de syntonisation manuelle pour cette fonction.*

### **Affichage du numéro de canal, du nom de canal, de la catégorie, de l'artiste, des titres de chanson et des informations**

À chaque pression brève sur la touche d'affichage pendant la réception SIRIUS, l'affichage des données textuelles change dans l'ordre indiqué ci-dessous.



### **REMARQUE**

- Huit caractères par écran peuvent être affichés.
- Si l'on tourne le cadran d'avance de l'affichage dans le sens contraire des aiguilles d'une montre, il est possible d'afficher la partie restante du titre à raison d'un caractère à la fois en tournant le cadran d'un incrément dans le sens contraire des aiguilles d'une montre.

## Systeme audio

---

### (Affichage du numéro de canal)

- Lorsqu'on appuie brièvement sur la touche d'affichage en mode d'affichage des informations, le mode passe au mode d'affichage du numéro de canal.

### (Affichage du nom de canal)

- Lorsqu'on appuie brièvement sur la touche d'affichage en mode d'affichage de numéro de canal, le mode passe au mode d'affichage de nom de canal.
- Le nom de canal est affiché sous forme de nom court (8 caractères fixes) et de nom long.
- Le nom long est affiché en premier, puis après 3 secondes le nom court apparaît. S'il n'y a pas de nom court, le nom long apparaît.
- Si le nom de canal comporte plus de 8 caractères, il est possible d'afficher la partie restante du nom de canal à raison d'un caractère à la fois en tournant le cadran d'avance de l'affichage d'un incrément dans le sens des aiguilles d'une montre.
- Pendant que le nom court est affiché, l'affichage du nom long apparaîtra si l'on tourne le cadran d'avance de l'affichage.
- Trois secondes après qu'on ait fait défiler le nom long, la première partie du nom long revient automatiquement à l'affichage. Puis, après trois secondes supplémentaires, le nom court apparaît.
- S'il n'y a pas de nom de canal, l'indication "No TITLE" apparaît.

### (Affichage du nom de catégorie)

- Lorsqu'on appuie brièvement sur la touche d'affichage en mode d'affichage de nom de canal, le mode passe au mode d'affichage de nom de catégorie.

- Le nom de catégorie est affiché sous forme de nom court (8 caractères fixes) et de nom long.
- Le nom long est affiché en premier, puis après 3 secondes le nom court apparaît. S'il n'y a pas de nom court, le nom long apparaît.
- Si le nom de catégorie comporte plus de 8 caractères, il est possible d'afficher la partie restante du nom de catégorie à raison d'un caractère à la fois en tournant le cadran d'avance de l'affichage d'un incrément dans le sens des aiguilles d'une montre.
- Pendant que le nom court est affiché, l'affichage du nom long apparaîtra si l'on tourne le cadran d'avance de l'affichage.
- Trois secondes après qu'on ait fait défiler le nom long, la première partie du nom long revient automatiquement à l'affichage. Puis, après trois secondes supplémentaires, le nom court apparaît.
- S'il n'y a pas de nom de catégorie, l'indication "No CATEGORY" apparaît.

### (Afficheur du nom de l'artiste)

- Lorsqu'on appuie brièvement sur la touche d'affichage en mode d'affichage du nom de catégorie, le mode passe au mode d'affichage du nom d'artiste.
- Si le nom de l'artiste comporte plus de 8 caractères, il est possible d'afficher la partie restante du nom de l'artiste à raison d'un caractère à la fois en tournant le cadran d'avance de l'affichage d'un incrément dans le sens des aiguilles d'une montre.
- Trois secondes après qu'on ait fait défiler le nom de l'artiste, la première partie du nom de l'artiste revient automatiquement à l'affichage.

- S'il n'y a pas de nom d'artiste, l'indication "No ARTIST" apparaît.

#### **(Affichage du titre de chanson)**

- Lorsqu'on appuie brièvement sur la touche d'affichage en mode d'affichage du nom d'artiste, le mode passe au mode d'affichage du titre de chanson.
- Si le titre de chanson comporte plus de 8 caractères, il est possible d'afficher la partie restante du titre de chanson à raison d'un caractère à la fois en tournant le cadran d'avance de l'affichage d'un incrément dans le sens des aiguilles d'une montre.
- Trois secondes après qu'on ait fait défiler le titre de chanson, la première partie du titre de chanson revient automatiquement à l'affichage.
- S'il n'y a pas de titre de chanson, l'indication "No SONG" apparaît.

#### **(Affichage des informations (telles que le nom du compositeur))**

- Lorsqu'on appuie brièvement sur la touche d'affichage en mode d'affichage du titre de chanson, le mode passe au mode d'affichage des informations.
- Si le nom du compositeur comporte plus de 8 caractères, il est possible d'afficher la partie restante du nom à raison d'un caractère à la fois en tournant le cadran d'avance de l'affichage d'un incrément dans le sens des aiguilles d'une montre.
- Trois secondes après qu'on ait fait défiler le texte, la première partie du texte revient automatiquement à l'affichage.
- S'il n'y a pas de nom de compositeur, l'indication "No INFO" apparaît.

#### **Relecture instantanée**

Cette fonction permet de revenir rapidement en arrière et de relire le programme que l'on écoutait précédemment ou que l'on écoute actuellement.

Appuyer sur la touche de relecture instantanée.

Lorsqu'on appuie brièvement (pendant 0,5 seconde environ) sur la touche de catégorie (BAS), la lecture commence à partir du début du programme actuel.

Lorsqu'on appuie à deux reprises sur la touche de catégorie (BAS), la lecture commence à partir du début du programme précédent.

Lorsqu'on appuie sur la touche de catégorie (BAS) pendant environ 0,5 seconde ou plus, le programme est reculé pendant qu'on appuie sur la touche.

Lorsqu'on appuie brièvement (pendant 0,5 seconde environ) sur la touche de catégorie (HAUT), la lecture commence à partir du début du programme suivant.

Lorsqu'on appuie brièvement (pendant 0,5 seconde environ) sur la touche de catégorie (HAUT) pendant que le dernier programme est lu, le mode de relecture instantanée est annulé.

Lorsqu'on appuie sur la touche de catégorie (HAUT) pendant 0,5 seconde ou plus, le programme est avancé rapidement pendant qu'on appuie sur la touche.

Lorsqu'on maintient la touche enfoncée jusqu'à la fin du programme, le mode de relecture instantanée est annulé.

Lorsqu'on appuie à nouveau sur la touche de relecture instantanée, la lecture est interrompue momentanément, ou la lecture recommence si elle a été interrompue momentanément.

## Système audio

---

### **Relecture instantanée (PAUSE)**

Si la touche de relecture instantanée est activée alors que le mode de relecture instantanée est désactivé, le mode de relecture instantanée est activé mais placé en pause (PAUSE). Appuyer de nouveau sur la touche de relecture instantanée pour reprendre la lecture à partir du point où elle s'est arrêtée.

### **REMARQUE**

- Si le canal est changé, les données de tampon de relecture instantanée sont annulées.
- Une fois l'appareil mis sous tension et le mode de radio numérique par satellite de SIRIUS activé, le mode de relecture instantanée n'est pas disponible dans les secondes qui suivent le changement de canal.

### **(Comment annuler la relecture instantanée)**

- Eteindre ACC ou POWER.
- Appuyer sur l'une quelconque des touches suivantes: FM/AM, CD, MEDIA, SAT, SEEK/CAT/TRACK, ou une touche de canal préréglé.
- Insérer ou effectuer la lecture d'un disque compact.

### **Affichage de l'identifiant SIRIUS (ESN)**

Lorsqu'on appuie sur la touche ESN pendant 1,5 seconde ou plus, un numéro de série électronique à 12 chiffres (ESN) pour le tuner SIRIUS s'affiche.

Les indications [SR + (numéro de banque) + (8 premiers chiffres de l'identifiant SIRIUS (ESN))] s'affichent.

Les 4 chiffres suivant les 8 premiers chiffres s'affichent lorsqu'on tourne le cadran d'avance de l'affichage dans le sens des aiguilles d'une montre.

Pendant que les 4 derniers chiffres de l'identifiant SIRIUS à 12 chiffres (ESN) sont affichés, on peut faire apparaître les 8 premiers chiffres de l'identifiant SIRIUS (ESN) en tournant le cadran d'avance de l'affichage.

### **(Comment faire disparaître le message)**

- Eteindre ACC.
- Eteindre POWER.
- Appuyer sur l'une quelconque des touches suivantes: FM/AM, CD, MEDIA, SAT, ESN/DISP, CAT, SCAN, Relecture instantanée ou une touche de canal préréglé.
- Insérer ou effectuer la lecture d'un disque compact.

### **(Si l'identifiant SIRIUS (ESN) pour le syntonisateur n'est pas affiché)**

Si l'indication "ESN + FAIL" s'affiche après qu'on ait appuyé sur la touche ESN pendant 1,5 seconde ou plus, s'adresser à un concessionnaire Mazda agréé.

### **Initialisation du code d'identifiant**

Si l'on a oublié le code d'identifiant enregistré, remettre le code d'identifiant à la valeur par défaut [0000] en procédant comme suit:

Etat du réglage: Mode SAT

### **(Préparation à l'entrée du code maître)**

1. Maintenir la touche de balayage enfoncée, puis appuyer sur la touche de canal préréglé 4, et maintenir les deux touches enfoncées simultanément pendant 1,5 seconde.
2. L'indication "ENTER PIN" apparaît pendant 2 secondes, pour indiquer qu'on se trouve en mode d'entrée de code.



3. L'indication "SR1 - - - -" apparaît, pour indiquer que l'appareil est prêt pour l'entrée du code.

#### **(Entrée du code maître)**

4. Entrer le code maître en utilisant les touches de canal préréglé 1-4.  
Appuyer sur la touche de balayage après avoir entré le code.  
(Le code maître a déjà été réglé au moment de l'expédition de l'usine.)

#### **(Détermination de l'entrée du code maître)**

5. Déterminer le code maître qui a été entré en appuyant brièvement sur la touche de balayage.
6. L'indication "PIN CLEARED" apparaît, pour indiquer que l'entrée du code maître a été accomplie.
7. Le code d'identifiant est réglé à la valeur par défaut [0000], et l'opération d'initialisation est terminée.

#### **REMARQUE**

##### **Code maître:**

*Le code maître est utilisé pour initialiser ou réinitialiser le code d'identifiant si le code n'est pas réglé à [0000] et/ou si le code d'identifiant personnalisé est inconnu. L'opération d'initialisation remet le code d'identifiant à [0000]. Le code maître peut potentiellement neutraliser l'effet de sécurité du verrouillage parental s'il est localisé par des personnes non autorisées par le propriétaire pour accéder à certains canaux.*

*Code maître de la radio satellite SIRIUS:  
[0913]*

#### **(Comment faire disparaître le message)**

- Appuyer sur l'une quelconque des touches suivantes: FM/AM, SAT, CD, MEDIA, CAT, ESN/DISP, Relecture instantanée, POWER.
- Eteindre ACC ou insérer un disque compact.
- Changer un canal.

#### **REMARQUE**

- *Lorsqu'on entre une valeur numérique autre que le code maître et qu'on appuie sur la touche de balayage, le message "SR1 Err" apparaît, puis "SR1 - - - -" réapparaît à l'affichage.*
- *Si l'on n'entre aucun code d'identifiant pendant 10 secondes, le message "Err" apparaît, puis l'affichage précédent réapparaît.*
- *Pour entrer le code d'identifiant, il faut utiliser les touches de canaux préréglés 1, 2, 3, 4 et la touche de balayage. Il est impossible d'utiliser les touches 5 et 6.*

#### **Changement du code d'identifiant**

Etat du réglage: Mode SAT

Lors du changement de code identifiant, le nouveau code identifiant n'est saisi qu'une fois l'ancien code entré.

#### **(Entrée du code d'identifiant enregistré)**

1. Maintenir la touche de balayage enfoncée, puis appuyer sur la touche de canal préréglé 5, et maintenir les deux touches enfoncées simultanément pendant 1,5 seconde.
2. L'indication "ENTER PIN" apparaît pendant 2 secondes, pour indiquer qu'on se trouve en mode d'entrée de code.

## Systeme audio

---

3. L'indication "SR1 - - -" apparaît, pour indiquer que l'appareil est prêt pour l'entrée du code.

4. Entrer le code d'identifiant enregistré en utilisant les touches de canaux pré-réglés 1-4. Appuyer ensuite sur la touche de balayage.

Exemple: Lorsque le code d'identifiant enregistré est "2323", entrer "2323".

L'indication "SR1 2323" s'affiche alors.

Appuyer sur 1 pour le premier chiffre, sur 2 pour le deuxième chiffre, sur 3 pour le troisième chiffre, et sur 4 pour le dernier chiffre. Si le numéro de code est 2323, appuyer sur 1 trois fois, sur 2 quatre fois, sur 3 trois fois et sur 4 quatre fois. Si l'affichage s'éteint pendant que l'on entre le code, reprendre à partir de l'étape 1.

### REMARQUE

*Le code d'identifiant enregistré est la valeur par défaut [0000] au moment de l'expédition de l'usine. Si [0000] produit l'apparition du message "Err" sur l'affichage, passer à la section*

*"INITIALISATION DU CODE*

*D'IDENTIFIANT" pour remettre la valeur à [0000].*

### (Vérification avec le code d'identifiant enregistré)

5. Déterminer le code d'entrée en appuyant brièvement sur la touche de balayage.

6. S'il ne correspond pas au code enregistré auparavant, le message "SR1 Err" apparaît puis l'indication "SR1 - - -" réapparaît à l'affichage.

7. S'il correspond au code enregistré auparavant, le message "ENTER PIN" apparaît, puis le mode d'entrée de code est rétabli.

8. L'indication "SR1 - - -" apparaît, pour indiquer que l'appareil est prêt pour l'entrée du nouveau code d'identifiant.

### (Entrée du nouveau code d'identifiant)

9. Entrer le nouveau code d'identifiant en utilisant les touches de canaux pré-réglés 1-4.

Exemple: Si on entre "1234" comme nouveau code, l'indication "SR1 1234" s'affiche.

Appuyer sur la touche de balayage après avoir entré le code.

### (Détermination de l'entrée du nouveau code d'identifiant)

10. Déterminer le nouveau code d'identifiant qui a été entré en appuyant brièvement sur la touche de balayage.

11. L'indication "PIN CLEARED" apparaît pendant 3 secondes, pour indiquer que l'entrée du nouveau code d'identifiant a été accomplie.

12. L'affichage précédent réapparaît.

### (Comment faire disparaître le message)

- Appuyer sur l'une quelconque des touches suivantes: FM/AM, SAT, CD, MEDIA, CAT, ESN/DISP, Relecture instantanée, POWER.
- Eteindre ACC ou insérer un disque compact.
- Changer un canal.

### **REMARQUE**

- Si l'on n'entre aucun code d'identifiant pendant 10 secondes, le message "Err" apparaît, puis l'affichage précédent réapparaît.
- Pour entrer le code d'identifiant, il faut utiliser les touches de canaux préréglés 1, 2, 3, 4 et la touche de balayage. Il est impossible d'utiliser les touches 5 et 6.

### **Verrouillage d'un canal individuel**

Si un canal est verrouillé, ce canal est mis en sourdine.

### **REMARQUE**

Si l'on a oublié le code d'identifiant enregistré, remettre le code d'identifiant à la valeur par défaut [0000]. (Se reporter à la section "INITIALISATION DU CODE D'IDENTIFIANT")

### **(Verrouillage d'un canal)**

1. Sélectionner un canal à verrouiller en appuyant sur la touche de catégorie.  
Exemple: Sélectionner le canal 100

### **(Préparation à l'entrée du code d'identifiant enregistré)**

2. Maintenir la touche de balayage enfoncée, puis appuyer sur la touche de canal préréglé 6, et maintenir les deux touches enfoncées simultanément pendant 1,5 seconde.
3. L'indication "ENTER PIN" apparaît pendant 2 secondes, pour indiquer qu'on se trouve en mode d'entrée de code.
4. L'indication "SR1 - - - -" apparaît, pour indiquer que l'appareil est prêt pour l'entrée du code.

### **(Entrée du code d'identifiant enregistré)**

5. Entrer le code d'identifiant enregistré en utilisant les touches de canaux préréglés 1-4. Exemple: Si le code d'identifiant enregistré est "2323", entrer "2323". L'indication "SR1 2323" s'affiche alors. Appuyer sur la touche de balayage après avoir entré le code.

### **(Détermination de l'entrée du code d'identifiant enregistré)**

6. Déterminer le code qui a été entré en appuyant brièvement sur la touche de balayage.
7. S'il ne correspond pas au code enregistré, le message "SR1 Err" apparaît puis l'indication "SR1 - - - -" réapparaît à l'affichage.
8. S'il correspond au code enregistré, l'indication "SR1 LOCK" apparaît pendant 3 secondes, pour indiquer que l'entrée du code a été accomplie.
9. L'indication "SR1 LOCK 100" apparaît, pour indiquer que le verrouillage parental est activé. A ce moment, la sourdine est activée et aucun son n'est audible.

### **(Comment faire disparaître le message)**

- Appuyer sur l'une quelconque des touches suivantes: FM/AM, SAT, CD, MEDIA, CAT, ESN/DISP, Relecture instantanée, POWER.
- Eteindre ACC ou insérer un disque compact.
- Changer un canal.

## Systeme audio

---

### REMARQUE

- Si l'on n'entre aucun code d'identifiant pendant 10 secondes, le message "Err" apparaît, puis l'affichage précédent réapparaît.
- Pour entrer le code d'identifiant, il faut utiliser les touches de canaux préréglés 1, 2, 3, 4 et la touche de balayage. Il est impossible d'utiliser les touches 5 et 6.

### Annulation du verrouillage

Etat du réglage: Mode SAT

### (Libération d'un canal verrouillé)

1. Sélectionner un canal à déverrouiller en appuyant sur la touche de catégorie. Exemple: Sélectionner le canal verrouillé (par ex. 100). L'indication "SR1 LOCK 100" s'affiche alors.

### (Préparation à l'entrée du code d'identifiant enregistré)

2. Maintenir la touche de balayage enfoncée, puis appuyer sur la touche de canal préréglé 6, et maintenir les deux touches enfoncées simultanément pendant 1,5 seconde.
3. L'indication "ENTER PIN" apparaît pendant 2 secondes, pour indiquer qu'on se trouve en mode d'entrée de code.
4. L'indication "SR1 - - -" apparaît, pour indiquer que l'appareil est prêt pour l'entrée du code.

### (Entrée du code d'identifiant enregistré)

5. Entrer le code d'identifiant enregistré en utilisant les touches de canaux préréglés 1-4. Exemple: Lorsque le code d'identifiant enregistré est "2323", entrer "2323". L'indication "SR1 2323" s'affiche alors. Appuyer sur la touche de balayage après avoir entré le code.

### REMARQUE

Si le message "Err" s'affiche, passer à la section

"INITIALISATION DU CODE

D'IDENTIFIANT" pour remettre le code d'identifiant à [0000].

### (Détermination de l'entrée du code d'identifiant enregistré)

6. Déterminer le code d'entrée en appuyant brièvement sur la touche de balayage.
7. S'il ne correspond pas au code enregistré, le message "SR1 Err" apparaît puis l'indication "SR1 - - -" réapparaît à l'affichage.
8. S'il correspond au code enregistré, l'indication "SR1 UNLOCK" apparaît pendant 3 secondes, pour indiquer que l'entrée du code a été accomplie.
9. L'indication "SR1 100" apparaît pour indiquer que le verrouillage parental est désactivé. Un son est alors émis.

### (Comment faire disparaître le message)

- Appuyer sur l'une quelconque des touches suivantes: FM/AM, SAT, CD, MEDIA, CAT, ESN/DISP, Relecture instantanée, POWER.
- Eteindre ACC ou insérer un disque compact.
- Changer un canal.

**REMARQUE**

- Si l'on n'entre aucun code d'identifiant pendant 10 secondes, le message "Err" apparaît, puis l'affichage précédent réapparaît.
- Pour entrer le code d'identifiant, il faut utiliser les touches de canaux préréglés 1, 2, 3, 4 et la touche de balayage. Il est impossible d'utiliser les touches 5 et 6.

**Signes d'erreur**

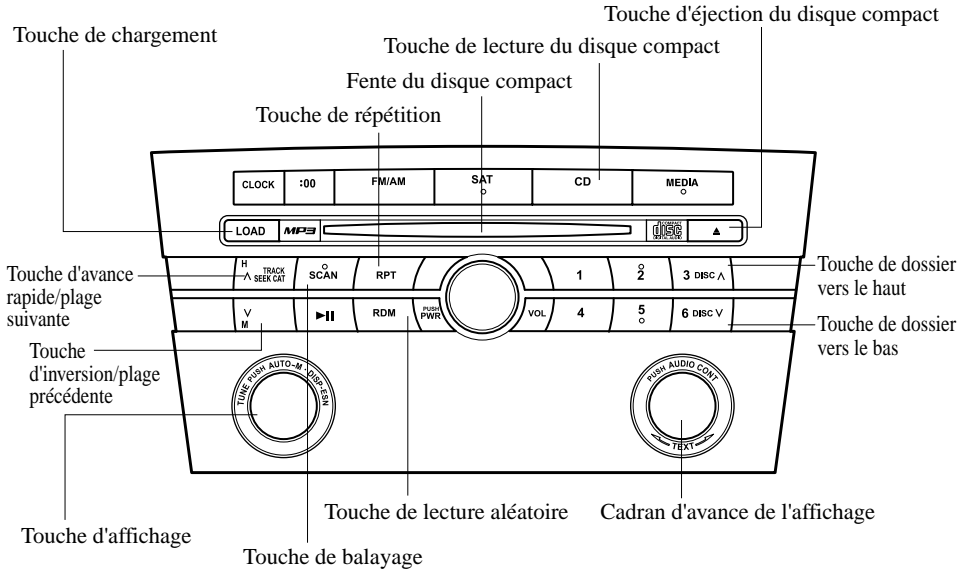
- (1) Selon les conditions environnantes (telles que la présence de grands arbres, de bâtiments ou de tunnels) et les conditions atmosphériques particulières, il est possible que la réception des ondes radio SIRIUS soient affaiblies ou interrompues momentanément. Il est possible que le message "ACQUIRING SIGNAL" s'affiche.
- (2) En cas d'anomalie de l'antenne, le message "ANTENNA FAIL" s'affiche. Vérifier l'antenne de radio par satellite (type B), le câble d'antenne et le connecteur d'antenne DLP.

**REMARQUE**

*Si l'on remplace une unité DLP\* défectueuse par une unité neuve, annuler la licence de l'unité défectueuse et veiller à effectuer le nouvel enregistrement pour la nouvelle unité. Si la licence de l'unité défectueuse n'est pas annulée, vous devrez payer un tarif de réception pour les deux unités.*

- \* DLP: Down Link Processor (module de SATELLITE RADIO)

## ▼ Fonctionnement du lecteur de disques compacts



Type	Données lisibles
Lecteur de disques compacts de musique/MP3	<ul style="list-style-type: none"> <li>Données de musique (CD-DA)</li> <li>Fichier MP3</li> </ul>

### REMARQUE

Si un disque possède et des données musicales (CD-DA) et des fichiers MP3, la lecture des deux différents types varie selon la façon dont fut enregistré le disque.

### Insertion du disque compact

Insérer le disque compact, côté imprimé vers le haut, dans la fente. Le mécanisme de chargement automatique chargera le disque compact et commencera la lecture.

### REMARQUE

Il s'écoule un certain temps avant que la lecture commence pendant que le lecteur lit les données numériques du disque compact.

### Ejection du disque compact

Appuyer sur la touche d'éjection du disque compact (▲) pour éjecter le disque compact.

### Lecture

Appuyer sur la touche de lecture du disque compact (CD) pour commencer la lecture du disque compact lorsqu'il est chargé.

S'il n'y a pas de disque compact dans l'appareil lorsque la touche de lecture du disque compact (CD) est pressée, "NO DISC" clignotera.

### REMARQUE

Lorsque la touche de chargement (LOAD) est pressée, le disque compact est chargé et lu même si la touche d'éjection du disque compact (▲) a été pressée.

### **Avance rapide/Inversion**

Appuyer sur la touche d'avance rapide (Λ) et la maintenir enfoncée pour faire une lecture de la plage à vitesse rapide. Appuyer sur la touche d'inversion (∇) et la maintenir enfoncée pour faire une lecture de la plage vers l'arrière à vitesse rapide.

### **Recherche de plage**

Appuyer sur la touche de plage suivante (Λ) une fois pour passer au début de la plage suivante.

Appuyer sur la touche de plage précédente (∇) une fois pour revenir au début de la plage en cours.

### **Recherche d'un dossier (pendant la lecture d'un disque compact MP3)**

Pour passer au dossier précédent, appuyer sur la touche de recherche du dossier vers le bas (DISCV), ou appuyer sur la touche de recherche du dossier vers le haut (DISCA) pour avancer jusqu'au dossier suivant.

### **Balayage**

Cette fonction aide à trouver un programme en faisant la lecture des premières 10 secondes de chaque plage.

Appuyer sur la touche de balayage (SCAN) pendant la lecture pour commencer le balayage (le numéro de la plage clignotera).

Appuyer sur la touche de balayage (SCAN) de nouveau pour annuler le balayage.

### ***REMARQUE***

*Si l'appareil est laissé en mode de balayage, la lecture normale reprendra à la plage où le balayage a commencé.*

### **Lecture à répétition**

#### **Pendant la lecture des disques compacts**

1. Appuyer sur la touche de répétition (RPT) pendant la lecture pour que la plage actuelle soit lue à répétition. "RPT" est affiché.
2. Appuyer de nouveau sur la touche pour annuler la lecture à répétition.

#### **Pendant la lecture des disques compacts MP3**

##### **(Répétition de plage)**

1. Appuyer sur la touche de répétition (RPT) pendant la lecture pour que la plage actuelle soit lue à répétition. "RPT" est affiché.
2. Pour annuler la lecture à répétition, appuyer de nouveau sur la touche après 3 secondes.

##### **(Répétition de dossier)**

1. Appuyer sur la touche de répétition (RPT) pendant la lecture, puis appuyer de nouveau avant 3 secondes pour lire les plages du dossier actuel à répétition. "RPT" est affiché.
2. Appuyer de nouveau sur la touche pour annuler la lecture à répétition.

### **Lecture aléatoire**

Les plages sont sélectionnées de façon aléatoire et lues.

#### **Pendant la lecture des disques compacts**

1. Appuyer sur la touche de lecture aléatoire (RDM) pendant la lecture pour que les plages du disque compact soit lues de façon aléatoire. "RDM" est affiché.

## Système audio

---

2. Appuyer de nouveau sur la touche pour annuler la lecture aléatoire.

### Pendant la lecture des disques compacts MP3

#### (Dossier aléatoire)

1. Appuyer sur la touche de lecture aléatoire (**RDM**) pendant la lecture pour que les plages du dossier soit lues de façon aléatoire. "RDM" est affiché.
2. Pour annuler la lecture aléatoire, appuyer de nouveau sur la touche après 3 secondes.

#### (Aléatoire de disque compact)

1. Appuyer sur la touche aléatoire (**RDM**) pendant la lecture, puis appuyer de nouveau avant 3 secondes pour lire les plages du disque compact de façon aléatoire. "RDM" est affiché.
2. Appuyer de nouveau sur la touche pour annuler la lecture aléatoire.

### Changer l'affichage

Pour les fichiers comportant un nom de fichier ou un autre nom qui a été entré, l'affichage change dans l'ordre des noms de fichier ou d'autres noms à chaque fois qu'on appuie sur la touche d'affichage (**DISP**) pendant que la lecture est effectuée.

### Disques compacts de musique

Numéro de piste/Afficheur du temps écoulé



Afficheur du nom de fichier

Afficheur du nom de l'album

Afficheur du nom de l'artiste

### Disques compacts MP3

Numéro du fichier/Afficheur du temps écoulé

Numéro de dossier/Numéro de piste

Nom du fichier



Nom du dossier

Nom de l'album (Balise ID3)

Nom de la chanson (Balise ID3)

Nom de l'artiste (Balise ID3)

### **REMARQUE**

#### **(Disques compacts MP3)**

*Cette unité peut uniquement lire les caractères anglais d'un octet (incluant les caractères numériques). Selon le logiciel de gravure du disque compact utilisé, un affichage adéquat peut ne pas être possible.*



### **Faire défiler l'affichage**

12 caractères seulement peuvent être affichés à la fois. Pour afficher les autres caractères d'un titre long, tourner le cadran d'avance de l'affichage (**TEXT**) vers la droite. Les titres masqués peuvent défiler dans l'afficheur un caractère à la fois.

### ***REMARQUE***

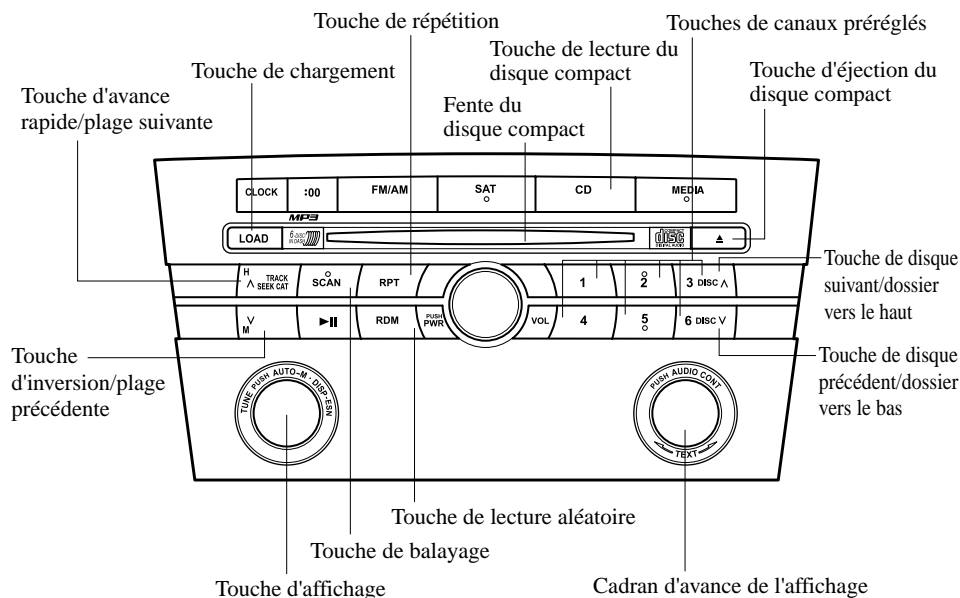
*Le nombre de caractères affichables est limité. Si le nombre de caractères, incluant l'extension de fichier (.mp3) dépasse 32 caractères, il est possible qu'ils ne soient pas tous affichés.*

### **Afficheur de message**

Si "CHECK CD" est affiché, cela signifie qu'il y a une quelconque défaillance du disque compact. Vérifier pour déceler tout dommage, poussière ou taches sur le disque compact, puis réinsérer adéquatement. Si le message apparaît toujours, apporter l'unité à un concessionnaire agréé Mazda pour les réparations.

# Système audio

## ▼ Fonctionnement de changeur de disques compacts dans le tableau de bord



Type	Données lisibles
Lecteur de disques compacts de musique/MP3	·Données de musique (CD-DA) ·Fichier MP3

### REMARQUE

Si un disque possède des données musicales (CD-DA) et des fichiers MP3, la lecture des deux différents types varie selon la façon dont fut enregistré le disque.

### Insertion du disque compact

Insérer le disque compact, côté imprimé vers le haut, dans la fente. Le mécanisme de chargement automatique chargera le disque compact et commencera la lecture. Le numéro du disque et le numéro de la plage sera affiché.

### REMARQUE

La lecture du disque compact débutera automatiquement dès son insertion.

Un disque compact ne peut pas être inséré tant que l'indication "WAIT" est affichée. Un bip sonore sera entendu pendant cette période d'attente.

Il s'écoule un certain temps avant que la lecture commence pendant que le lecteur lit les données numériques du disque compact.

### Insertion normale

1. Appuyer sur la touche de chargement (LOAD).
2. Lorsque "IN" est affiché, insérer le disque compact.

### **Insertion d'un disque compact à un numéro de plateau désiré**

1. Appuyer et maintenir enfoncée la touche de chargement (LOAD ) pendant 2 secondes environ, jusqu'à ce qu'un bip se fasse entendre.
2. Appuyer sur la touche de canal préréglé pour le numéro de plateau désiré pendant que "WAIT" est affiché.
3. Lorsque "IN" est affiché, insérer le disque compact.

#### **REMARQUE**

*Le disque compact ne peut pas être inséré au numéro de plateau désiré s'il est déjà occupé par un disque.*

### **Insertion multiple**

1. Appuyer et maintenir enfoncée la touche de chargement (LOAD ) pendant 2 secondes environ, jusqu'à ce qu'un bip se fasse entendre.
2. Lorsque "IN" est affiché, insérer le disque compact.
3. Lorsque "IN" est affiché de nouveau, insérer le disque compact suivant.

#### **REMARQUE**

*Le disque compact inséré en premier sera lu automatiquement lorsque:*

- *Un autre disque compact n'est pas inséré dans les 15 secondes après que "IN" soit affiché.*
- *Les plateaux des disques compacts sont pleins.*

### **Affichage du numéro de plateau du disque compact inséré**

Le numéro de plateau est affiché pendant 5 secondes lorsqu'on appuie sur la touche d'affichage (DISP ) pendant que le numéro de disque/numéro de fichier/temps écoulé apparaît sur l'affichage des informations.

### **Ejection du disque compact**

#### **Ejection normale**

1. Appuyer sur la touche d'éjection du disque compact (▲ ). Le numéro du disque et "DISC OUT" seront affichés.
2. Sortir le disque compact.

#### **REMARQUE**

*Lorsque le disque compact est éjecté pendant la lecture, le disque compact suivant sera lu automatiquement.*

### **Ejection du disque compact du numéro de plateau désiré**

1. Appuyer et maintenir enfoncée la touche d'éjection du disque compact (▲ ) pendant 2 secondes environ jusqu'à ce qu'un bip se fasse entendre. L'afficheur "DISC OUT" clignote.
2. Appuyer sur la touche de canal préréglé du numéro du disque compact désiré pendant moins de 5 secondes après que le bip soit entendu.
3. Sortir le disque compact.

### **Ejection multiple**

1. Appuyer et maintenir enfoncée la touche d'éjection du disque compact (▲ ) pendant 2 secondes environ jusqu'à ce qu'un bip se fasse entendre. L'afficheur "DISC OUT" clignote.

## Système audio

---

- Appuyer sur la touche d'éjection du disque compact (**▲**) de nouveau pendant moins de 5 secondes après que le bip soit entendu.

### **REMARQUE**

*Si la touche n'est pas enfoncée et qu'environ 5 secondes se sont écoulées pendant que "DISC OUT" clignotait, les disques compacts sont automatiquement éjectés.*

- Sortir le disque compact, le disque compact suivant sera ensuite éjecté.

### **REMARQUE**

- Les disques compacts seront éjectés en commençant par celui du numéro le plus bas.
- Tous les disques compacts seront éjectés les uns après les autres.
- Les disques compacts peuvent être éjectés même si le contact est coupé. Appuyer et maintenir la touche d'éjection du disque compact (**▲**) pendant 2 secondes et tous les disques compacts seront éjectés.

### **Lecture**

Appuyer sur la touche de lecture du disque compact (**CD**) pour commencer la lecture du disque compact lorsqu'il est chargé.

S'il n'y a pas de disque compact dans l'appareil lorsque la touche de lecture du disque compact (**CD**) est pressée, "NO DISC" clignotera.

### **Avance rapide/Inversion**

Appuyer sur la touche d'avance rapide (**Λ**) et la maintenir enfoncée pour faire une lecture de la plage à vitesse rapide. Appuyer sur la touche d'inversion (**V**) et la maintenir enfoncée pour faire une lecture de la plage vers l'arrière à vitesse rapide.

### **Recherche de plage**

Appuyer sur la touche de plage suivante (**Λ**) une fois pour passer au début de la plage suivante.

Appuyer sur la touche de plage précédente (**V**) une fois pour revenir au début de la plage en cours.

### **Recherche de disque**

#### **Pendant la lecture des disques compacts**

Pour changer le disque, appuyer sur la touche DISC (**DISCA** ou **DISCV**) pendant la lecture.

#### **Pendant la lecture des disques compacts MP3**

Pour changer le disque, appuyer sur la touche DISC (**DISCA** ou **DISCV**) pendant 1,5 seconde ou moins durant la lecture.

### **Recherche d'un dossier (pendant la lecture d'un disque compact MP3)**

Pour passer au dossier précédent, appuyer sur la touche de recherche du dossier vers le bas (**DISCV**) pendant moins de 1,5 seconde ou sur la touche de recherche du dossier vers le haut (**DISCA**) pendant moins de 1,5 seconde pour avancer jusqu'au dossier suivant.

### **Balayage**

Cette fonction aide à trouver un programme en faisant la lecture des premières 10 secondes de chaque plage.

Appuyer sur la touche de balayage (**SCAN**) pendant la lecture pour commencer le balayage (le numéro de la plage clignotera).

Appuyer sur la touche de balayage (**SCAN**) de nouveau pour annuler le balayage.

### **REMARQUE**

*Si l'appareil est laissé en mode de balayage, la lecture normale reprendra à la plage où le balayage a commencé.*

### **Lecture à répétition**

#### **Pendant la lecture des disques compacts**

1. Appuyer sur la touche de répétition (RPT) pendant la lecture pour que la plage actuelle soit lue à répétition. "RPT" est affiché.
2. Appuyer de nouveau sur la touche pour annuler la lecture à répétition.

#### **Pendant la lecture des disques compacts MP3**

#### **(Répétition de plage)**

1. Appuyer sur la touche de répétition (RPT) pendant la lecture pour que la plage actuelle soit lue à répétition. "RPT" est affiché.
2. Pour annuler la lecture à répétition, appuyer de nouveau sur la touche après 3 secondes.

#### **(Répétition de dossier)**

1. Appuyer sur la touche de répétition (RPT) pendant la lecture, puis appuyer de nouveau avant 3 secondes pour lire les plages du dossier actuel à répétition. "RPT" est affiché.
2. Appuyer de nouveau sur la touche pour annuler la lecture à répétition.

### **Lecture aléatoire**

Les plages sont sélectionnées de façon aléatoire et lues.

### **Pendant la lecture des disques compacts**

1. Appuyer sur la touche de lecture aléatoire (RDM) pendant la lecture pour que les plages du disque compact soit lues de façon aléatoire. "RDM" est affiché.
2. Appuyer de nouveau sur la touche pour annuler la lecture aléatoire.

### **Pendant la lecture des disques compacts MP3**

#### **(Dossier aléatoire)**

1. Appuyer sur la touche de lecture aléatoire (RDM) pendant la lecture pour que les plages du dossier soit lues de façon aléatoire. "RDM" est affiché.
2. Pour annuler la lecture aléatoire, appuyer de nouveau sur la touche après 3 secondes.

#### **(Aléatoire de disque compact)**

1. Appuyer sur la touche aléatoire (RDM) pendant la lecture, puis appuyer de nouveau avant 3 secondes pour lire les plages du disque compact de façon aléatoire. "RDM" est affiché.
2. Appuyer de nouveau sur la touche pour annuler la lecture aléatoire.

### **Changer l'affichage**

Pour les fichiers comportant un nom de fichier ou un autre nom qui a été entré, l'affichage change dans l'ordre des noms de fichier ou d'autres noms à chaque fois qu'on appuie sur la touche d'affichage (DISP) pendant que la lecture est effectuée.

## Systeme audio

---

### Disques compacts de musique



Afficheur du numéro du disque/numéro de piste/temps écoulé

Numéro de plateau à disques

Afficheur du nom de fichier

Afficheur du nom de l'album

Afficheur du nom de l'artiste

### Disques compacts MP3

Afficheur du numéro du disque/Numéro du fichier/temps écoulé

Numéro de plateau à disques

Numéro du disque/Numéro de dossier/Numéro de piste



Nom du fichier

Nom du dossier

Nom de l'album  
(Balise ID3)

Nom de la chanson  
(Balise ID3)

Nom de l'artiste  
(Balise ID3)

### REMARQUE

#### (Disques compacts MP3)

Cette unité peut uniquement lire les caractères anglais d'un octet (incluant les caractères numériques). Selon le logiciel de gravure du disque compact utilisé, un affichage adéquat peut ne pas être possible.

### Faire défiler l'affichage

12 caractères seulement peuvent être affichés à la fois. Pour afficher les autres caractères d'un titre long, tourner le cadran d'avance de l'affichage (**TEXT**) vers la droite. Les titres masqués peuvent défiler dans l'afficheur un caractère à la fois.

### REMARQUE

Le nombre de caractères affichables est limité. Si le nombre de caractères, incluant l'extension de fichier (.mp3) dépasse 32 caractères, il est possible qu'ils ne soient pas tous affichés.

### Afficheur de message

Si "CHECK CD" est affiché, cela signifie qu'il y a une quelconque défaillance du disque compact. Vérifier pour détecter tout dommage, poussière ou taches sur le disque compact, puis réinsérer adéquatement. Si le message apparaît toujours, apporter l'unité à un concessionnaire agréé Mazda pour les réparations.

### ▼ Fonctionnement de la prise auxiliaire

Vous pouvez connecter des appareils audio portables ou des produits similaires à la prise auxiliaire pour écouter de la musique sur les haut-parleurs du véhicule. Se référer à Entrée auxiliaire (page 6-60).

### ▼ Indications d'erreur

Si une indication d'erreur est affichée, se référer au tableau suivant pour trouver la cause. Si l'indication d'erreur ne peut pas être annulée, s'adresser concessionnaire agréé Mazda.

Indication	Cause	Solution
CHECK CD	Le disque compact est inséré à l'envers	Insérer le disque compact correctement. Si l'indication d'erreur ne disparaît pas, s'adresser à un concessionnaire agréé Mazda.
	Le disque compact est défectueux	Insérer un autre disque compact correctement. Si l'indication d'erreur ne disparaît pas, s'adresser à un concessionnaire agréé Mazda.

## Systeme audio

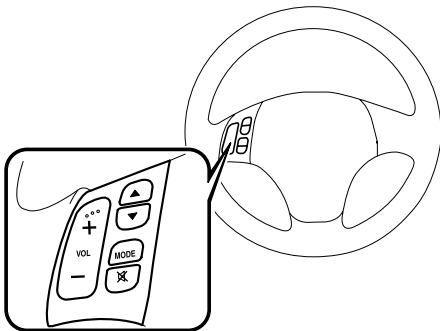
### Fonctionnement de la commande audio (Volant)\*

Lorsque l'unité audio est en marche, il est possible de faire marcher l'unité audio à partir du volant.

#### REMARQUE

Comme l'unité audio sera éteinte lors des conditions suivantes, les interrupteurs seront inopérants.

- Lorsque le contacteur d'allumage est mis sur la position LOCK.
- Lorsque la touche d'alimentation de l'unité audio est enfoncée et que l'unité audio est éteinte.
- Lorsque le disque compact en cours de lecture est éjecté et que l'unité audio est éteinte.



#### REMARQUE

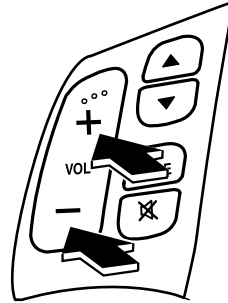
Mazda a installé ce système pour empêcher les distractions lorsque le véhicule est en marche et utilise les commandes audio du tableau de bord.

Une conduite sécuritaire doit toujours être la priorité première.

### ▼ Réglage du volume

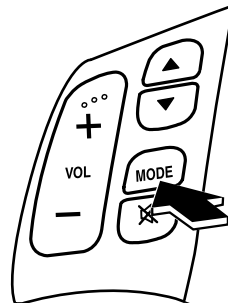
Pour augmenter le volume, appuyer sur la touche de volume (+).

Pour diminuer le volume, appuyer sur la touche de volume (-).



### ▼ Sélection de la source

Appuyer sur l'interrupteur de mode (MODE) pour changer la source audio (radio FM1 > radio FM2 > radio AM > lecteur de disques compacts ou changeur de disques compacts > SIRIUS1 > SIRIUS2 > SIRIUS3 > AUX > cycle).





### **REMARQUE**

Les modes de lecteur de disques compacts, changeur de disques compacts et radio numérique par satellite de SIRIUS ne peuvent pas être sélectionnés dans les cas suivants:

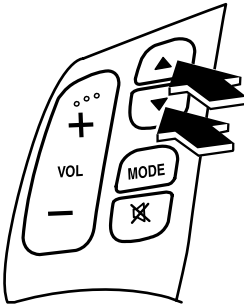
- Un lecteur de disques compacts, un changeur de disques compacts ou la radio numérique par satellite de SIRIUS ne sont pas installés avec le système audio.

- Le compact disque n'a pas été inséré.

Connecter un appareil audio portable ou un produit similaire en vente sur le marché à la prise auxiliaire pour écouter de la musique ou des sons sur les haut-parleurs du véhicule.

Mettre la source audio en mode AUX (page 6-60).

### **▼ Interrupteur de recherche**



### **Lors de l'écoute de la radio ou de la radio numérique par satellite de SIRIUS**

Appuyer sur l'interrupteur de recherche (▲, ▼) la radio passe à la station sauvegardée suivante/précédente dans l'ordre de la sauvegarde (1 à 6).

Pour rechercher une fréquence supérieure ou inférieure automatiquement, qu'elle soit programmée ou non, appuyer sur l'interrupteur de recherche (▲, ▼) pendant 2 secondes environ jusqu'à ce qu'un bip soit entendu.

### **Lors de la lecture d'un disque compact**

Appuyer sur l'interrupteur de recherche (▲) pour sauter au début de la plage suivante.

Appuyer sur l'interrupteur de recherche (▼) pour répéter la plage en cours de lecture.

### **▼ Interrupteur de sourdine**

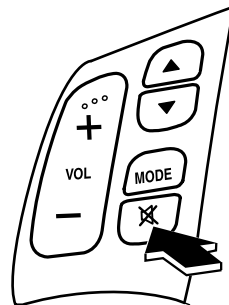
Appuyer sur l'interrupteur de sourdine (⌘) une fois pour mettre le son en sourdine, appuyer de nouveau pour rétablir le son.

### **REMARQUE**

Si le contacteur d'allumage est en position LOCK avec l'unité audio en sourdine, la sourdine sera annulée.

Par conséquent, une fois le moteur redémarré, l'unité audio n'est plus en sourdine.

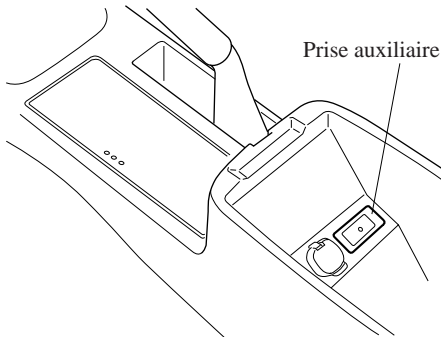
Pour la remettre en sourdine, appuyer sur l'interrupteur de sourdine (⌘).



## Système audio

### Mode AUX (entrée auxiliaire)

Vous pouvez connecter des appareils audio portables ou des produits similaires à la prise auxiliaire pour écouter de la musique sur les haut-parleurs du véhicule.



### ⚠ PRUDENCE

**Ne pas régler l'appareil audio portable ou un produit similaire pendant qu'on conduit le véhicule:**

Le fait de régler l'appareil audio portable ou un produit similaire pendant la conduite du véhicule est dangereux car cela risque de faire perdre la concentration apportée à la conduite du véhicule et risque de causer un accident grave. Toujours régler l'appareil audio portable ou un produit similaire pendant que le véhicule est arrêté.

### ⚠ ATTENTION

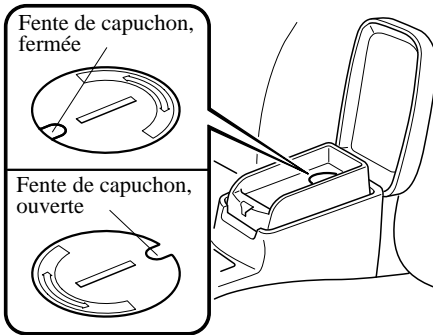
- Fermer le couvercle lorsque la prise auxiliaire n'est pas utilisée pour éviter que des objets étrangers et des liquides ne pénètrent dans celle-ci.
- Il est possible que des bruits soient produits pendant la lecture si l'on utilise la prise des accessoires du véhicule. (Si des bruits sont produits, ne pas utiliser la prise des accessoires.)

### REMARQUE

- Avant d'utiliser la prise auxiliaire, lire les instructions du fabricant de l'appareil que vous voulez connecter.
- Utiliser une mini-prise stéréo (3,5  $\Phi$ ) sans impédance (disponible dans le commerce) pour brancher l'appareil audio portable à la prise auxiliaire. Avant d'utiliser la prise auxiliaire, lire les instructions du fabricant de l'appareil pour plus de détails concernant la connexion d'un appareil audio portable à la prise auxiliaire.
- Pour éviter de décharger la batterie, ne pas utiliser l'entrée auxiliaire pendant de longues périodes lorsque le moteur tourne au ralenti ou s'il est arrêté.
- Selon l'appareil connecté à la prise auxiliaire, il peut y avoir plus ou moins de bruit.
- Pour connecter un appareil audio portable ou un appareil similaire à une source d'alimentation, utiliser la pile de l'appareil, et non la prise des accessoires.

### Connexion de la prise auxiliaire

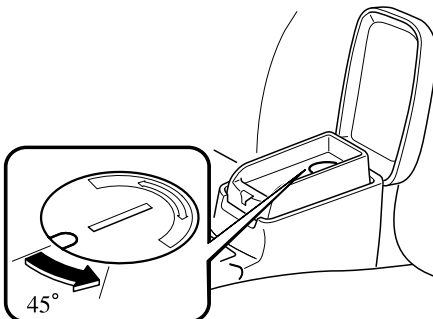
Lorsque l'on place des appareils audio portables ou des produits similaires dans le plateau pendant que la prise auxiliaire est connectée, il faut faire passer le cordon à bouchon de connexion par la fente dans le capuchon.



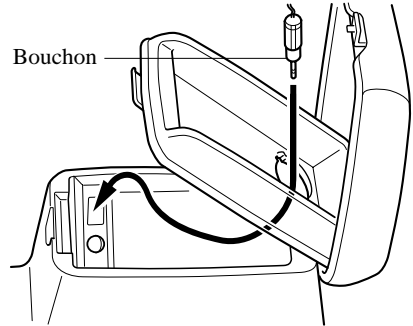
1. Ouvrir le couvercle de la console en tirant le loquet de libération supérieur.
2. Retirer le tapis du plateau.
3. A l'aide d'une pièce de monnaie, tourner le capuchon dans le sens contraire des aiguilles d'une montre (d'environ 45° à partir de la position fermée) et le retirer.

#### REMARQUE

NE PAS jeter le capuchon.



4. Pour ouvrir le plateau, tirer le loquet de libération inférieur.
5. Faire passer le cordon à bouchon de connexion dans l'orifice du plateau et insérer le bouchon dans la prise auxiliaire.



#### ⚠ PRUDENCE

**Éviter que le cordon à bouchon de connexion ne s'emmêle avec le frein de stationnement ou le levier sélecteur:**

*Si le cordon à bouchon de connexion s'emmêle avec le frein de stationnement ou le levier sélecteur, il pourrait gêner la conduite et provoquer un accident.*

#### ⚠ ATTENTION

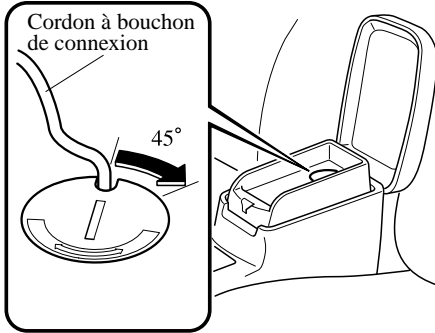
**Ne pas placer d'objets ou forcer sur la prise auxiliaire lorsque la fiche est branchée.**

#### REMARQUE

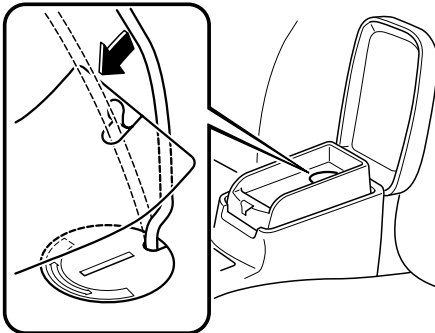
- Insérer la fiche dans la prise auxiliaire jusqu'au bout.
- Insérer ou retirer la fiche lorsque celle-ci est perpendiculaire à la prise auxiliaire.
- Insérer ou retirer la fiche en la tenant par la base.

## Système audio

6. S'assurer que le cordon à bouchon de connexion passe bien dans la fente du capuchon; remettre le capuchon en place et le tourner dans le sens des aiguilles d'une montre (à environ 45° de la position ouverte).



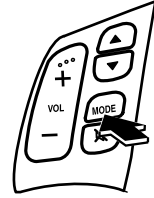
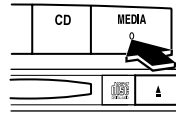
7. Faire passer le cordon à bouchon de connexion dans la fente du tapis de plateau et remettre le tapis de plateau en place.



### Pour faire fonctionner l'appareil audio portable

1. Mettre le contacteur d'allumage sur la position ACC ou ON.
2. Appuyer sur le bouton d'alimentation/volume pour allumer l'appareil audio.

3. Appuyer sur la touche MEDIA (MEDIA) de l'appareil audio ou l'interrupteur de mode (MODE) de la commande audio pour passer au mode AUX.



### REMARQUE

- Régler le volume de l'appareil audio portable au maximum, tant que le son n'est pas déformé, puis ajuster le volume avec le bouton d'alimentation/volume de l'appareil audio ou la touche de volume (+, -) de la commande audio.
- Si le cordon à bouchon est enlevé de la prise auxiliaire en mode AUX, cela peut provoquer des grésillements.

## Certification de sécurité

Ce lecteur de disques compacts est manufacturé et testé pour répondre à des normes de sécurité rigoureuses. Il répond aux exigences du FCC et est conforme aux standards de performance sécuritaire du Department of Health and Human Services des Etats-Unis.

### **ATTENTION**

- *Ce lecteur de disques compacts ne doit pas être réglé ou réparé par une personne autre qu'un personnel d'entretien qualifié.  
Si une réparation est requise, s'adresser à un concessionnaire agréé Mazda.*
- *L'utilisation des commandes et réglages ou une utilisation autre que celles décrites dans ce manuel peut causer l'exposition dangereuse au laser. Ne jamais faire fonctionner le lecteur de disques compacts avec le boîtier ouvert.*
- *Les changements ou modifications non spécifiquement approuvés par l'entité responsable de la conformité peuvent annuler le droit de l'utilisateur de faire fonctionner cet appareil.*

### **REMARQUE**

*Pour la section du lecteur de disques compacts:*

*Cet appareil est conforme à la partie 15 de la Réglementation FCC. Le fonctionnement étant sujet aux deux conditions suivantes: (1) cet appareil ne doit pas causer d'interférences néfastes, et (2) cet appareil doit accepter toutes les interférences reçues, incluant celles qui risquent de causer un mauvais fonctionnement.*

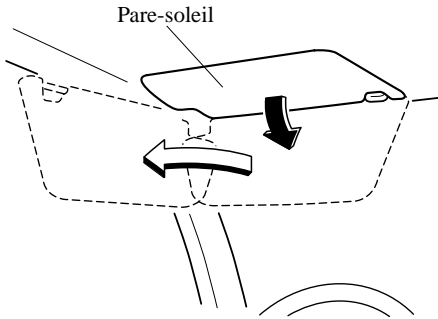
### **REMARQUE**

*Cet appareil a été testé et il a été déterminé qu'il respecte les limites pour un appareil numérique de classe B, en accord avec la partie 15 de la Réglementation FCC. Ces limites sont conçues pour donner une protection adéquate contre les interférences lors d'une installation résidentielle. Cet appareil génère, utilise et peut radier une énergie de fréquence radio et, s'il n'est pas installé et utilisé suivant les instructions, peut causer des interférences nuisibles aux communications radio. Cependant, il n'est pas garanti qu'aucune interférence ne se produira lors d'une installation particulière.*

## Équipement intérieur

### Pare-soleil

Pour utiliser un pare-soleil, l'abaisser pour l'utiliser devant ou le faire tourner pour l'utiliser de côté.



### ▼ Miroirs de pare-soleil \*

Pour utiliser le miroir de pare-soleil, abaisser le pare-soleil. Si le véhicule est équipé d'un éclairage de miroir de pare-soleil, il s'allumera lorsque le couvercle est ouvert.

### Eclairages intérieurs

#### ▼ Système d'entrée éclairée \*

Lorsque le système d'entrée éclairée opère, l'éclairage au pavillon (interrupteur sur la position DOOR) s'allume pendant:

- Environ 30 secondes après que la portière du conducteur soit déverrouillée et que le contacteur d'allumage est dans la position LOCK (clé soit retirée du contact).
- Environ 15 secondes après que toutes les portières soient fermées.
- Environ 15 secondes après que le contacteur d'allumage soit dans la position LOCK (clé soit retirée du contact) avec toutes les portières fermées.

L'éclairage s'éteint aussi lorsque:

- Le contacteur d'allumage est tourné à la position ON et toutes les portières sont fermées.
- La portière du conducteur est verrouillée.

#### **REMARQUE**

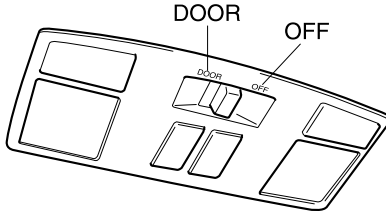
##### **Economiseur de batterie**

*Si une portière reste ouverte, l'éclairage s'éteindra après 30 minutes environ dans le but d'économiser la batterie.*

*L'éclairage s'allume de nouveau lorsque le contacteur d'allumage est tourné à la position ON, ou lorsqu'une des portières est ouverte après que toutes les portières aient été fermées.*

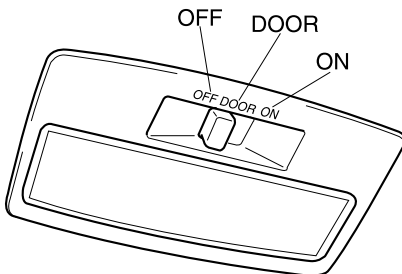
## ▼ Eclairages au pavillon \*

### Avant



Position de l'interrupteur	Eclairages au pavillon avant
OFF	Eclairage hors circuit
DOOR	<ul style="list-style-type: none"> <li>L'éclairage s'allume lorsqu'une des portières est ouverte</li> <li>(Avec système d'entrée éclairée) L'éclairage s'allume ou s'éteint lorsque le système d'entrée éclairée est en fonction</li> </ul>

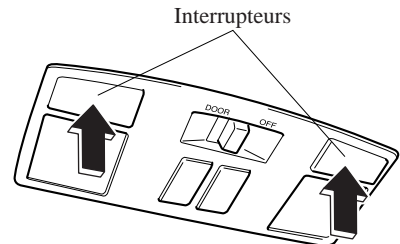
### Arrière



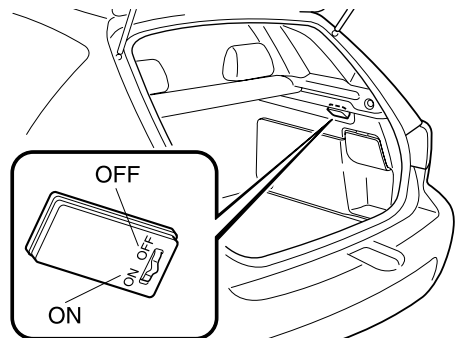
Position de l'interrupteur	Eclairages au pavillon arrière
OFF	Eclairage hors circuit
DOOR	L'éclairage s'allume lorsqu'une des portières est ouverte (Avec système d'entrée éclairée) L'éclairage s'allume ou s'éteint lorsque le système d'entrée éclairée est en fonction
ON	Eclairage en circuit

## ▼ Lampes de lecture \*

Les lampes de lecture peuvent être allumées ou éteintes en appuyant sur les interrupteurs.



## ▼ Eclairage de compartiment à bagages (5 portes)



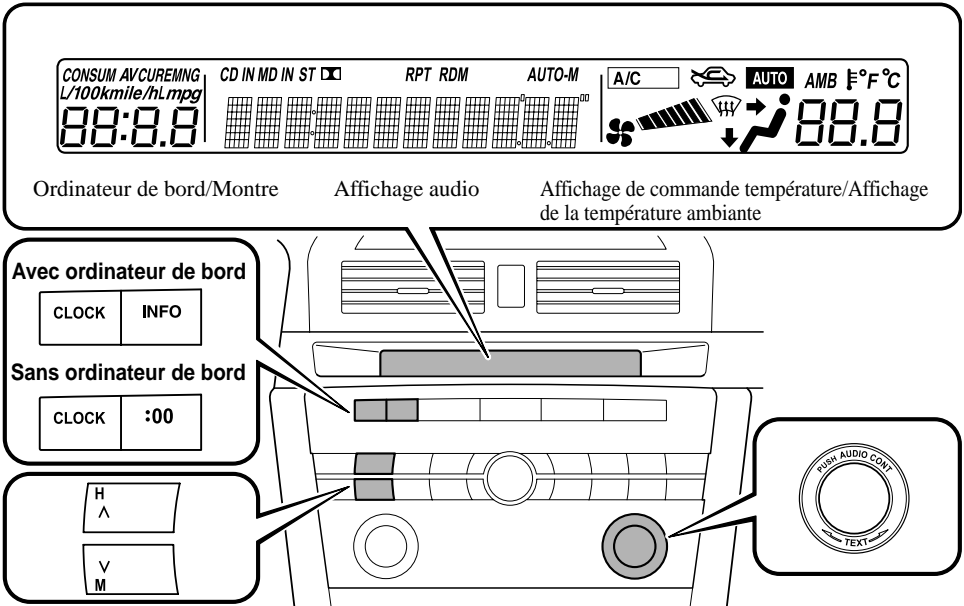
## Équipement intérieur

---

Position de l'interrupteur	Eclairage de compartiment à bagages
OFF	Eclairage hors circuit
ON	L'éclairage s'allume lorsque le hayon est ouvert



## Affichage d'informations



### ▼ Fonctions de l'affichage d'informations

L'affichage d'informations a les fonctions suivantes:

- Montre
- Affichage de la température ambiante (Affichage de la température extérieure) \*
- Affichage de la commande de température (système de commande de température de l'air entièrement automatique)
- Affichage audio
- Ordinateur de bord \*

## Équipement intérieur

---

### ▼ Montre

#### **REMARQUE**

Pendant que l'ordinateur de bord est affiché, appuyer sur la touche CLOCK pour faire réapparaître l'affichage de l'heure.

Lorsque le contacteur d'allumage est à la position ACC ou ON, l'heure est affichée.



#### **Réglage de l'heure**

1. Appuyer sur la touche CLOCK jusqu'à ce que le bip retentisse et que l'heure affichée clignote.
2. Appuyer sur la touche H pour régler l'heure.
3. Appuyer sur la touche M pour régler les minutes, puis appuyer sur la touche CLOCK.

#### **Réinitialisation de l'heure**

1. Appuyer sur la touche CLOCK jusqu'à ce que le bip retentisse et que l'heure affichée clignote.
2. Appuyer sur la touche : 00. Lorsqu'on appuie sur la touche, un bip se fait entendre et l'heure sera réinitialisée comme suit:

(Exemple)

12:01—12:29→12:00

12:30—12:59→1:00

#### **REMARQUE**

- Lorsqu'on appuie sur la touche : 00, les secondes sont réinitialisées à "00".
- Les véhicules équipés de l'ordinateur de bord ne possèdent pas de fonction de réinitialisation.

#### **Commutation entre les réglages d'horloge de 12 heures et 24 heures**

1. Appuyer à plusieurs reprises sur le bouton de commande audio jusqu'à ce que les heures d'horloge 12Hr et 24Hr soient affichées.
2. Tourner le bouton de commande audio dans un sens ou l'autre, sélectionner le réglage d'horloge voulu, puis appuyer sur le bouton de commande audio. Appuyer sur le bouton pendant que l'heure d'horloge préférée clignote.

### ▼ Affichage de la température ambiante\*

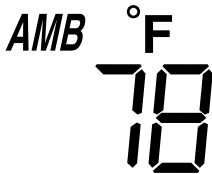
#### **Avec climatiseur complètement automatique**

Lorsque le contacteur d'allumage est sur la position ON, appuyer sur la touche AMB (page 6-11) se trouvant sur le panneau de commande du climatiseur pour afficher la température ambiante.

Appuyer sur la touche AMB de nouveau pour commuter l'affichage de la température ambiante à la température de réglage du climatiseur.

## Sans climatiseur complètement automatique

Lorsque le contacteur d'allumage est à la position ON, la température ambiante est affichée.



### **REMARQUE**

- Dans les conditions suivantes, la température ambiante affichée peut différer de la température ambiante réelle suivant l'environnement du véhicule et les conditions du véhicule:
  - Températures nettement froides ou chaudes.
  - Changements brusques de température ambiante.
  - Le véhicule est en stationnement.
  - Le véhicule est conduit à vitesse réduite.
- Appuyer simultanément sur le bouton d'alimentation/volume et la touche MEDIA (page 6-28) pendant 5 secondes ou plus pour commuter l'affichage de Fahrenheit à Celsius ou vice versa.

## ▼ Affichage de commande température (Type entièrement automatique)

Le statut du système de commande température est affiché. Pour actionner le système de commande température, se référer à "Système de commande de température" (page 6-2).

## ▼ Affichage audio

Le statut du système audio est affiché. Pour actionner le système audio, se référer à "Système audio" (page 6-16).

## ▼ Ordinateur de bord \*

L'ordinateur de bord peut afficher les données suivantes:

- La consommation actuelle de carburant.
- La moyenne de consommation de carburant.
- La distance approximative que l'on peut parcourir avec le carburant restant.
- La vitesse moyenne du véhicule.

Le contacteur d'allumage doit être sur la position ON. Appuyer sur la touche INFO pour changer le mode d'affichage.

### **REMARQUE**

Lorsque l'heure est affichée, appuyer sur la touche INFO pour changer l'affichage à l'ordinateur de bord.

En cas de problème avec l'ordinateur de bord, s'adresser à un concessionnaire agréé Mazda.

## Équipement intérieur

---

### Mode de consommation actuelle de carburant

Ce mode affiche la consommation actuelle de carburant en calculant la quantité de carburant consommé et la distance parcourue.

La consommation actuelle de carburant est calculée puis affichée toutes les 2 secondes.

Lorsque ce mode est sélectionné, CONSUM CUR est affiché.  
ETATS-UNIS

*CONSUM CUR*  
*mpg*  
22.4

CANADA

*CONSUM CUR*  
*L/100km*  
10.5

Lorsque l'on a ralenti à environ 5 km/h (3 mi/h), — L/100 km (—mpg) est affiché.

### Mode de moyenne de consommation de carburant

Ce mode affiche la moyenne de consommation de carburant en calculant la quantité de carburant consommé et la distance parcourue depuis que la batterie a été branchée ou les données réinitialisées.

La moyenne de consommation de carburant est calculée puis affichée toutes les minutes.

Lorsque ce mode est sélectionné, CONSUM AV est affiché.  
ETATS-UNIS

*CONSUM AV*  
*mpg*  
22.4

CANADA

*CONSUM AV*  
*L/100km*  
10.5

Pour effacer les données affichées, appuyer sur la touche INFO pendant plus de 1 seconde.

Après avoir appuyé sur la touche INFO, — L/100 km (— mpg) est affiché pendant 1 minute environ avant que l'économie de carburant soit recalculée et affichée.

### Mode de distance restante

Cette fonction affiche la distance approximative que l'on peut parcourir avec le carburant restant en se basant sur la consommation de carburant.

La distance restante est calculée puis affichée toutes les minutes.

Lorsque ce mode est sélectionné, REMNG est affiché.

#### ETATS-UNIS

REMNG  
mile  
100

#### CANADA

REMNG  
km  
160

### **REMARQUE**

- *Même si l'affichage de la distance restante peut indiquer une distance suffisante avant que le plein de carburant ne soit requis, faire le plein dès que possible si l'aiguille de la jauge à carburant est près du E ou si le voyant de niveau bas de carburant s'allume.*
- *L'affichage ne changera que si l'on ajoute plus de 20 litres (5,3 gal) environ de carburant.*

### Mode de vitesse moyenne du véhicule

Ce mode affiche la vitesse moyenne du véhicule en calculant la distance et la durée des déplacements depuis que la batterie a été branchée ou les données réinitialisées.

La vitesse moyenne du véhicule est calculée puis affichée toutes les 10 secondes.

Lorsque ce mode est sélectionné, AV sera affiché.

#### ETATS-UNIS

AV  
mile/h  
25

### CANADA

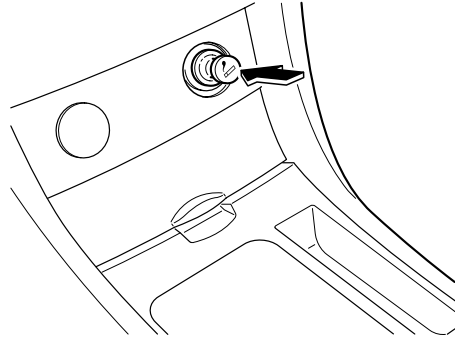
AV  
km /h  
40

Pour effacer les données affichées, appuyer sur la touche INFO pendant plus de 1 seconde. Après avoir appuyé sur la touche INFO, — km/h (— mile/h) sera affiché pendant 1 minute avant que la vitesse du véhicule ne soit recalculée et affichée.

### Allume-cigare

Le contacteur d'allumage doit être sur la position ACC ou ON

Pour utiliser l'allume-cigare, l'enfoncer et le relâcher. Il ressort automatiquement lorsqu'il est prêt à l'emploi.



### **ATTENTION**

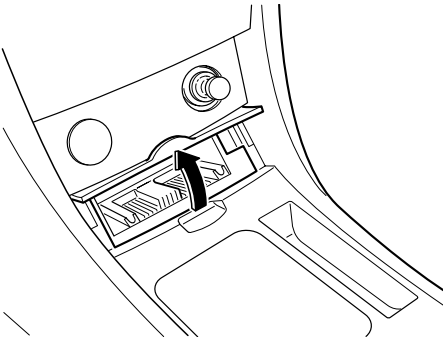
- *Ne pas toucher à la partie métallique de l'allume-cigare, cela risque de causer des brûlures.*
- *Ne pas maintenir l'allume-cigare enfoncé, car cela le fera surchauffer.*
- *Ne pas utiliser la prise de l'allume-cigare pour brancher des accessoires tel qu'un rasoir ou pot à café. Ceux-ci risquent de l'endommager ou de causer une panne du circuit électrique. N'utiliser qu'un allume-cigare Mazda ou l'équivalent.*
- *Si l'allume-cigare ne ressort pas après 30 secondes, le retirer pour éviter qu'il ne surchauffe.*

## Cendrier

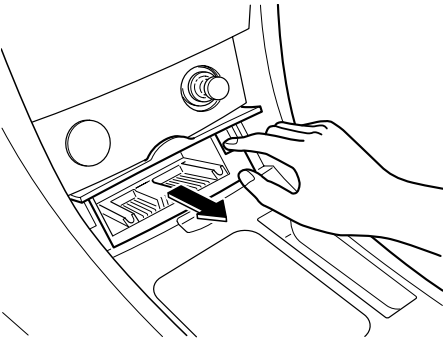
### ⚠ ATTENTION

*Ne pas utiliser le cendrier comme contenant à déchets. Il pourrait en résulter un incendie.*

Pour l'utiliser, ouvrir le couvercle.



Pour le retirer, ouvrir le couvercle et tirer le cendrier vers le haut.



## Porte-verres

### ⚠ PRUDENCE

*Ne jamais utiliser le porte-verres pour maintenir des contenants avec des liquides chauds lorsque le véhicule est en mouvement:*

*L'utilisation d'un porte-verres pour maintenir des contenants avec des liquides chauds lorsque le véhicule est en mouvement est dangereux. Si le liquide se renverse, on risque de se brûler.*

*Ne rien placer d'autre que des verres ou des canettes de boissons dans le porte-verres:*

*Le fait de mettre des objets autres que des verres ou des canettes de boissons dans le porte-verres est dangereux.*

*En cas de freinage ou de manœuvre brusque, les occupants peuvent être cognés et subir des blessures, ou les objets peuvent être projetés à l'intérieur du véhicule et gêner le conducteur, ce qui peut causer un accident. N'utiliser le porte-verres que pour y mettre des verres ou des canettes de boissons.*

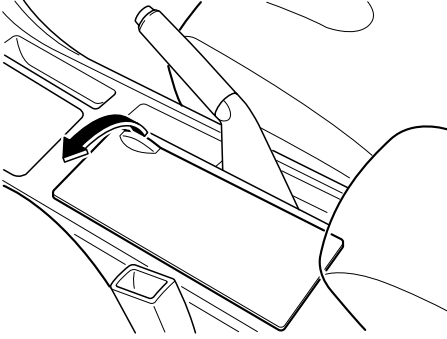
### ⚠ ATTENTION

*Afin de réduire les risques de blessures en cas d'accident ou d'arrêt brusque, garder fermé tout porte-verres non utilisé.*

## Équipement intérieur

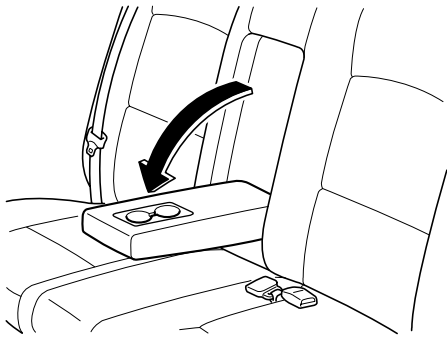
### ▼ Avant

Pour l'utiliser, ouvrir le couvercle.



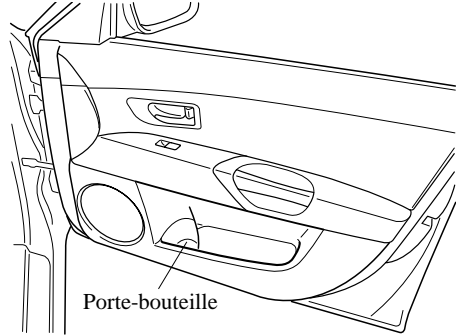
### ▼ Arrière

Le porte-verres arrière est situé sur l'accoudoir central arrière.



## Porte-bouteilles

Les porte-bouteilles se trouvent sur l'intérieur des portières avant.



### **⚠ ATTENTION**

*Ne pas utiliser les porte-bouteilles pour des contenants non fermés. Le liquide risque de se renverser lorsqu'une portière est ouverte ou fermée.*



## Compartiments de rangement

### ⚠ PRUDENCE

**Garder les boîtes de rangement fermées pendant qu'on conduit:**

*Le fait de conduire avec les compartiments de rangement ouverts est dangereux. Pour réduire les risques de blessures en cas d'accident ou de freinage brusque, garder les compartiments de rangement fermés lors de la conduite.*

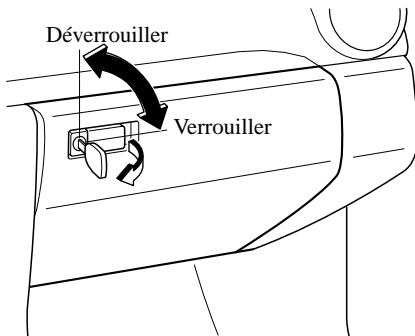
### ⚠ ATTENTION

*Ne pas laisser de lunettes ou de briquet dans la boîte de rangement lorsque le véhicule est stationné au soleil. La température élevée, risque de faire exploser un briquet ou de déformer ou craquer le plastique de lunettes.*

### ▼ Boîte à gants

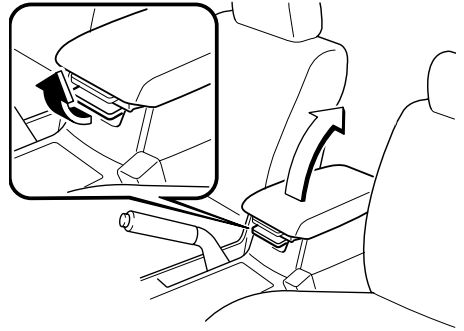
Pour ouvrir la boîte à gants, tirer la poignée vers soi.

Si la boîte à gants est équipée d'un verrou, introduire la clé et la tourner dans le sens des aiguilles d'une montre pour verrouiller, et dans le sens contraire pour déverrouiller.



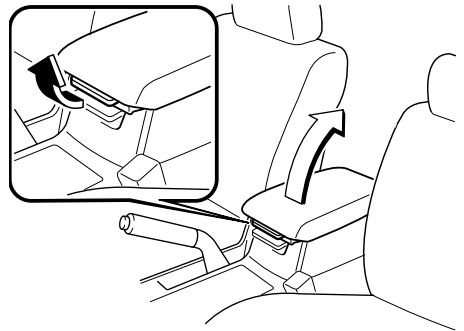
### ▼ Console centrale

Pour ouvrir, tirer la gâche inférieure.



Les petits articles peuvent être placés dans le plateau du couvercle de la console centrale.

Pour l'ouvrir, tirer la gâche supérieure.



## Équipement intérieur

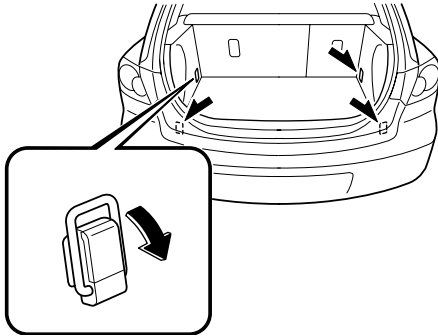
### ▼ Anneaux de fixation de la charge (5 portes)

#### **! PRUDENCE**

**S'assurer que tout bagage et paquet est fixé avant de conduire le véhicule:**

*Le fait de ne pas fixer les bagages ou paquets avant la conduite est dangereux car ils pourraient se déplacer ou être projetés en cas de freinage brusque ou de collision, et causer de graves blessures.*

Utiliser les anneaux du compartiment à bagages pour fixer les bagages avec une corde ou un filet. La force de résistance à la traction des anneaux est de 196 N (20 kgf, 44 lbf). Ne pas appliquer une force excessive aux anneaux car cela les endommagerait.



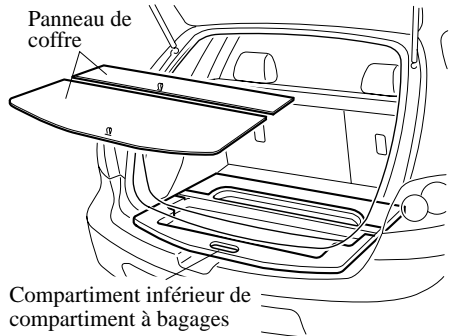
#### **REMARQUE**

*Pour fixer le chargement avec une corde ou un filet, les anneaux du panneau de coffre peuvent être utilisés de la même façon que les anneaux de fixation de la charge (page 6-77).*

### ▼ Compartiment inférieur de compartiment à bagages (5 portes)\*

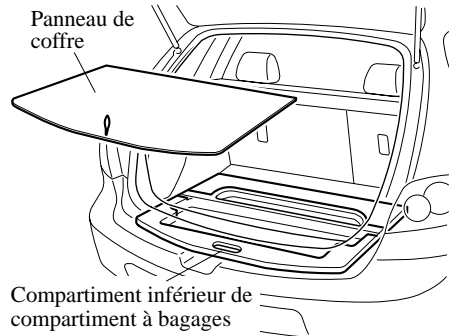
#### **Avec panneau de plancher flexible**

Pour utiliser le compartiment inférieur de compartiment à bagages, ouvrir partiellement ou retirer les panneaux de coffre.



#### **Sans panneau de plancher flexible**

Pour utiliser le compartiment inférieur de compartiment à bagages, retirer ou soulever le panneau de coffre.



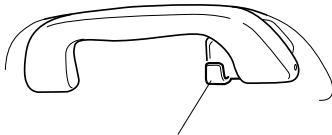
## ▼ Crochets à manteau arrière

### ⚠ PRUDENCE

**Ne jamais suspendre d'objets lourds ou pointus aux poignées d'assistance et aux crochets à manteau:**

*Il est dangereux de suspendre des objets lourds ou pointus tels qu'un porte-manteau aux poignées d'assistance ou aux crochets à manteau, car ces objets risqueraient d'être projetés et de percuter un occupant dans l'habitacle au cas où un rideau de sécurité gonflable se déploierait, ce qui pourrait causer des blessures graves ou mortelles.*

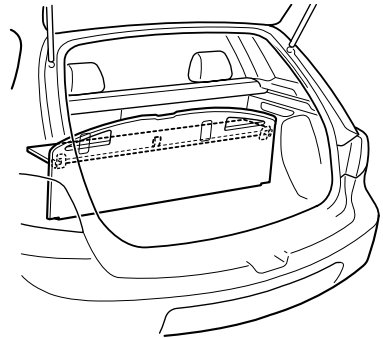
Toujours suspendre les vêtements aux crochets à manteau et aux poignées d'assistance sans utiliser de porte-manteaux.



Crochet à manteau

## ▼ Panneau de plancher flexible (5 portes)\*

Le compartiment à bagages peut être séparé verticalement et/ou horizontalement, à l'aide du panneau de coffre et des anneaux du panneau de coffre.



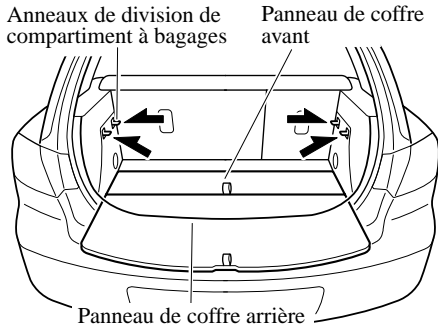
### ⚠ ATTENTION

*S'assurer que le panneau de coffre est correctement fixé lorsqu'il est inséré dans les anneaux du panneau de coffre. S'il n'est pas correctement fixé, il pourrait sortir accidentellement et endommager les anneaux du panneau de coffre ou le panneau de coffre.*

### REMARQUE

*Les anneaux du panneau de coffre peuvent être utilisés pour fixer la charge. La force de résistance à la traction des anneaux est de 147 N (15 kgf, 33 lbf). Ne pas appliquer de force excessive aux anneaux du panneau de coffre car cela les endommagera (page 6-76).*

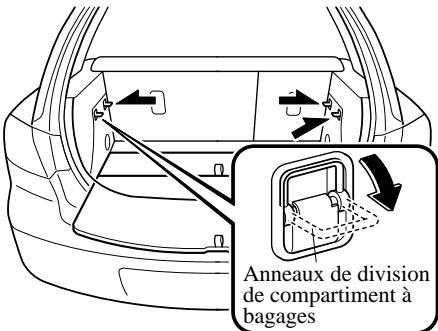
## Équipement intérieur



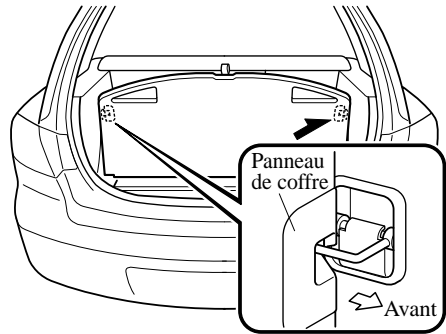
### **Pour séparer verticalement**

Utiliser le panneau de coffre arrière pour séparer le compartiment à bagages verticalement.

1. Sortez les anneaux du panneau de coffre.

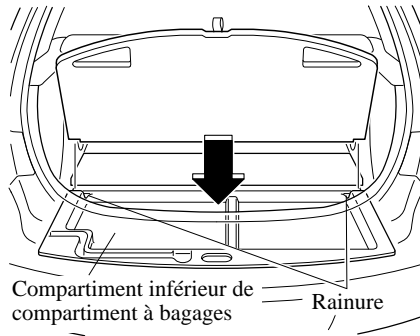


2. Insérer les anneaux du panneau de coffre dans les fentes du panneau de coffre.



### **REMARQUE**

*Pour faciliter l'insertion des anneaux du panneau de coffre dans les fentes du panneau de coffre, insérer d'abord le bas du panneau de coffre arrière dans la rainure du compartiment à bagages secondaire.*



3. Bouger le panneau de coffre pour s'assurer qu'il est bien installé.

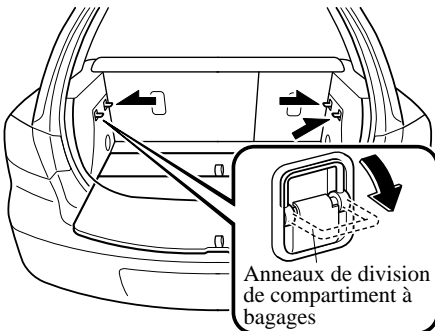
### **Pour séparer horizontalement**

Utiliser le panneau de coffre avant pour séparer le compartiment à bagages horizontalement.

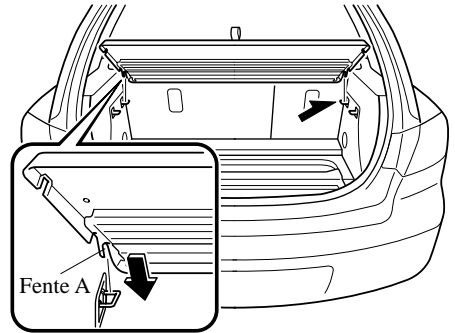
## ⚠ ATTENTION

- *Ne pas placer d'objets lourds sur le panneau de coffre et ne pas appliquer de force excessive car cela pourrait endommager le panneau de coffre. Le poids permis est d'environ 5 kg (11 lb).*
- *Ne pas utiliser le panneau de coffre arrière pour séparer le compartiment à bagages horizontalement. Le panneau de coffre arrière ne peut pas être fixé aux anneaux du panneau de coffre et il pourrait se déplacer et causer des blessures lorsque le véhicule se déplace.*

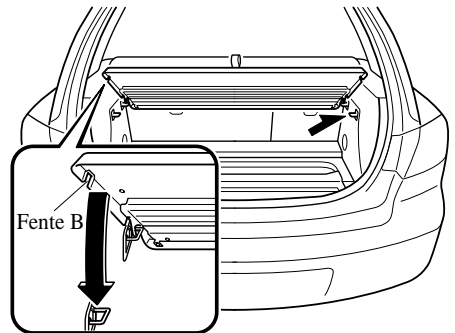
1. Sortez les anneaux du panneau de coffre.



2. Insérer l'anneau du panneau de coffre dans la fente A.



3. Insérer l'autre anneau du panneau de coffre dans la fente B jusqu'à ce qu'un déclic se fasse entendre.



4. Bouger le panneau de coffre pour s'assurer qu'il est bien installé.

## ⚠ ATTENTION

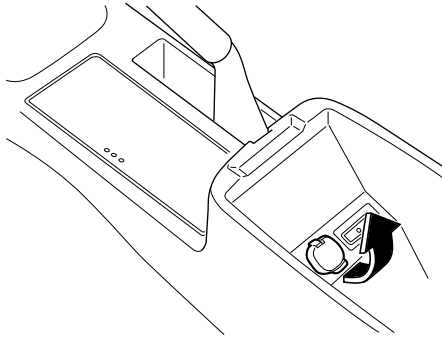
*Ne pas mettre ou retirer d'articles à partir du siège arrière pendant que le véhicule se déplace. Le panneau de coffre ou les bagages peuvent se déplacer et causer des blessures.*

## Équipement intérieur

### Prise des accessoires

Le contacteur d'allumage doit être à la position ACC ou ON pour prévenir la décharge de la batterie.

N'utiliser que des accessoires Mazda originaux ou l'équivalent ne requérant pas plus de 120 W (CC 12 V, 7 A).



### ATTENTION

*Pour éviter d'endommager la prise des accessoires et une panne électrique, faire attention aux points suivants:*

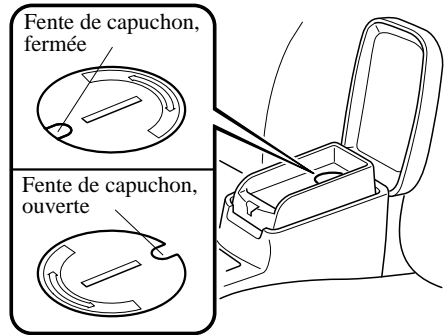
- Ne pas utiliser des accessoires qui requièrent plus de 120 W (CC 12 V, 7 A).
- Ne pas utiliser des accessoires autres que des accessoires Mazda originaux ou l'équivalent.
- Fermer le couvercle lorsque la prise des accessoires n'est pas utilisée pour éviter que des objets étrangers et des liquides ne rentrent dans celle-ci.
- Insérer correctement la fiche de l'accessoire dans la prise des accessoires.

*Il est possible que des bruits soient produits dans la lecture audio selon l'appareil connecté à la prise des accessoires.*

### REMARQUE

*Pour éviter de décharger la batterie, ne pas utiliser la prise des accessoires pendant de longues périodes lorsque le moteur tourne au ralenti ou s'il est arrêté.*

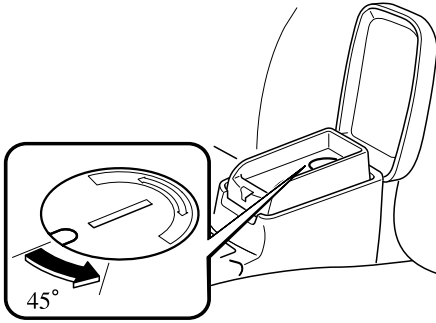
Lorsqu'on place un appareil électrique (par ex. un téléphone cellulaire) dans le plateau connecté à la prise accessoire, passer le cordon à bouchon de connexion par la fente du capuchon.



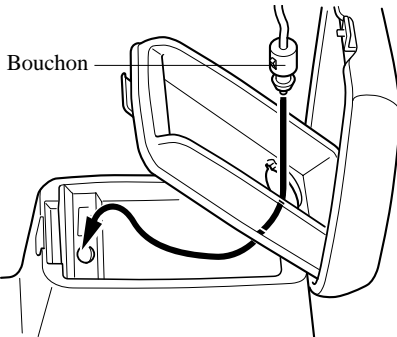
1. Ouvrir le couvercle en tirant le loquet de libération supérieur.
2. Retirer le tapis du plateau.
3. A l'aide d'une pièce de monnaie, tourner le capuchon dans le sens contraire des aiguilles d'une montre (d'environ 45° à partir de la position fermée) et le retirer.

### REMARQUE

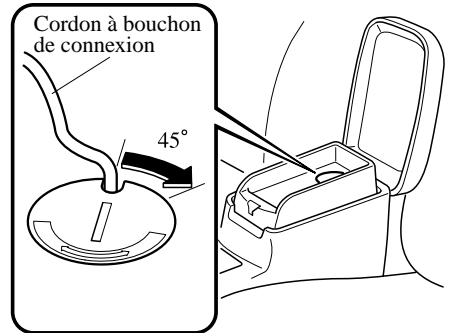
*NE PAS jeter le capuchon.*



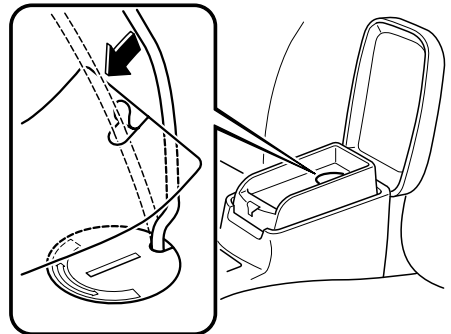
4. Pour ouvrir le plateau, tirer le loquet de libération inférieur.
5. Faire passer le cordon à bouchon de connexion dans l'orifice du plateau et insérer le bouchon dans la prise.



6. S'assurer que le cordon à bouchon de connexion passe bien dans la fente du capuchon; remettre le capuchon en place et le tourner dans le sens des aiguilles d'une montre (à environ 45° de la position ouverte).



7. Faire passer le cordon à bouchon de connexion dans la fente du tapis de plateau et remettre le tapis de plateau en place.







Informations utiles sur ce qu'il faut faire en cas d'urgence.

<b>Stationnement en cas d'urgence</b> .....	7-2
Stationnement en cas d'urgence .....	7-2
<b>Pneu à plat</b> .....	7-3
Rangement de la roue de secours et des outils .....	7-3
Changement de roue .....	7-8
<b>Surchauffe</b> .....	7-14
Surchauffe .....	7-14
<b>Démarrage d'urgence</b> .....	7-16
Démarrage d'un moteur noyé .....	7-16
Démarrage avec batterie de secours .....	7-17
Démarrage en poussant .....	7-20
<b>Remorquage d'urgence</b> .....	7-21
Description du remorquage .....	7-21
Crochet d'immobilisation .....	7-22
Remorquage récréatif .....	7-23

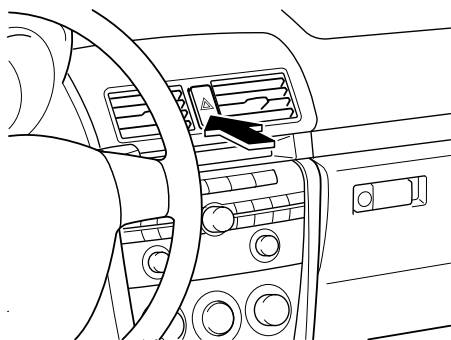
## Stationnement en cas d'urgence

---

### Stationnement en cas d'urgence

Les feux de détresse doivent toujours être utilisés lorsqu'on effectue un arrêt d'urgence du véhicule sur la chaussée ou à proximité de celle-ci.

Les feux de détresse doivent toujours être utilisés lorsque l'on s'arrête sur ou près d'une route.



Appuyer sur l'interrupteur de feux de détresse et tous les clignotants clignoteront.

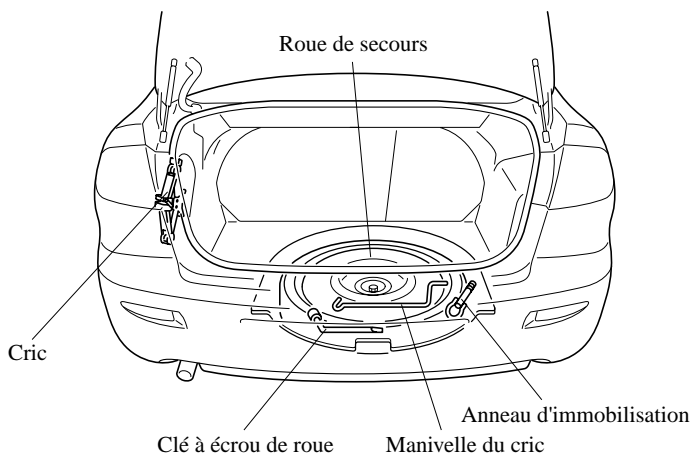
#### **REMARQUE**

- *Les clignotants ne fonctionnent pas lorsque les feux de détresse sont utilisés.*
- *Vérifier les règlements locaux concernant l'utilisation des feux de détresse lors du remorquage du véhicule afin de s'assurer que ceci ne constitue pas une infraction.*

## Rangement de la roue de secours et des outils

La roue de secours et les outils sont rangés aux endroits indiqués sur l'illustration.

### 4 portes

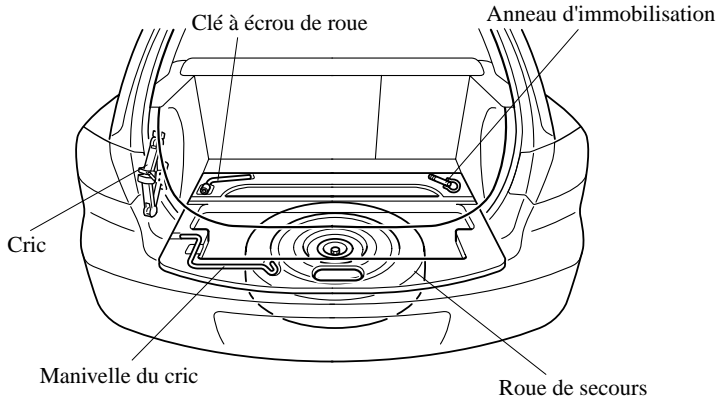


# Pneu à plat

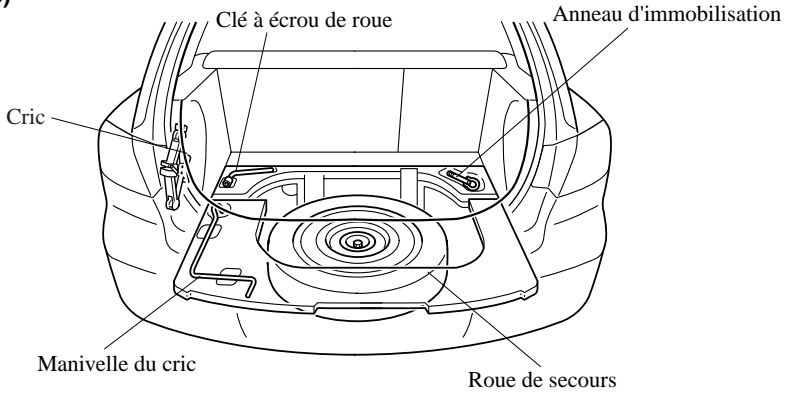
---

## 5 portes

### (Type A)



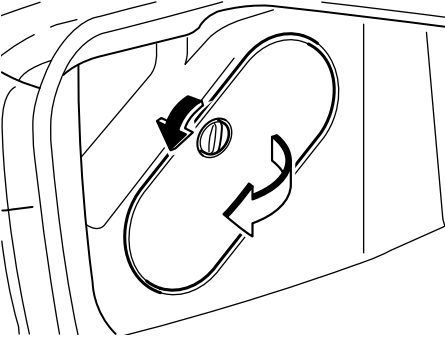
### (Type B)



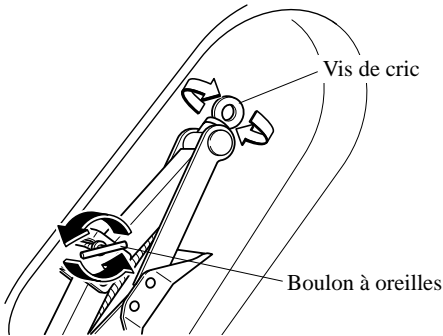
## ▼ Cric

### Pour retirer le cric

1. Tourner le bouton et retirer le cache.

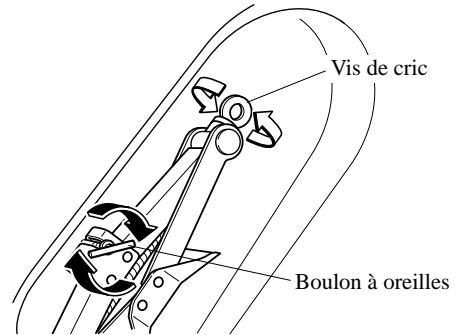


2. Tourner le boulon à oreilles et la vis du cric dans le sens contraire des aiguilles d'une montre.



### Pour fixer le cric

1. Insérer le boulon à oreilles dans le cric en orientant la vis du cric vers le haut, et tourner le boulon à oreilles dans le sens des aiguilles d'une montre pour le serrer provisoirement.
2. Tourner la vis du cric dans le sens indiqué sur l'illustration.



3. Tourner le boulon à oreilles bien à fond pour fixer le cric.

### **REMARQUE**

*Si le cric n'est pas complètement fixé, il risquerait de cliqueter pendant la conduite. Veiller à ce que la vis du cric soit suffisamment serrée.*

## ▼ Roue de secours

Ce véhicule Mazda est équipé d'une roue de secours à usage temporaire. La roue de secours à usage temporaire est plus légère qu'une roue conventionnelle, elle est conçue pour être utilisée de TRES courtes périodes. Ne JAMAIS utiliser la roue de secours sur de longs trajets ou pendant longtemps.

## Pneu à plat

---

### PRUDENCE

**Ne pas installer la roue de secours temporaire sur les roues avant (roues tractrices) en cas de glace ou de neige:**

La conduite avec une roue de secours à usage temporaire à l'avant (roue motrice) sur la glace ou la neige est dangereuse. La maniabilité en sera affectée. On risque de perdre le contrôle du véhicule et d'avoir un accident. Monter la roue de secours à usage temporaire à l'arrière et utiliser la roue conventionnelle à l'avant.

### ATTENTION

- L'utilisation d'une roue de secours à usage temporaire peut diminuer la stabilité de conduite en comparaison de celle d'une roue conventionnelle.  
Conduire prudemment.
- Pour éviter d'endommager la roue de secours à usage temporaire ou le véhicule, respecter les précautions suivantes:
  - Ne pas dépasser 80 km/h (50 mi/h).
  - Ne pas passer sur des obstacles. Ne pas passer dans un lave-auto automatique. Le diamètre de cette roue étant plus petit que celui d'une roue conventionnelle la garde au sol est réduite de 25 mm (1 po.) environ.
  - Ne pas utiliser de chaîne sur cette roue, car elle ne s'ajustera pas correctement.
  - Ne pas utiliser cette roue de secours à usage temporaire sur un autre véhicule; elle a été conçue pour ce véhicule Mazda exclusivement.
  - N'utiliser qu'une roue de secours temporaire à la fois sur le véhicule.
- **(Avec différentiel autobloquant)** Lorsque la roue de secours à usage temporaire est utilisée sur l'essieu avant, la remplacer par une roue conventionnelle aussitôt que possible. La différence de taille entre cette roue et la roue conventionnelle causera un mauvais fonctionnement du différentiel autobloquant.

**REMARQUE**

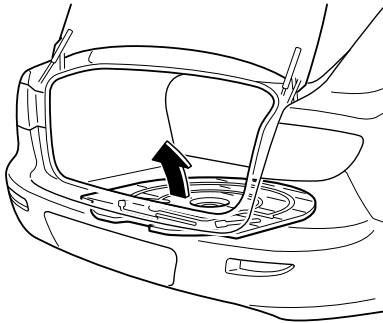
*(Avec système de surveillance de pression des pneus)*

*La roue de secours à usage temporaire ne possède pas de capteur de pression du pneu. Le voyant clignotera continuellement tant que la roue de secours à usage temporaire est utilisée (page 5-31).*

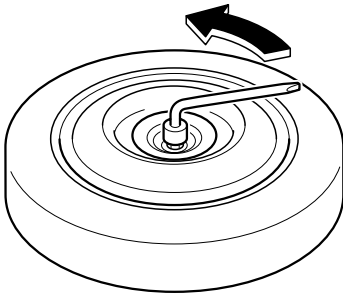
**Pour retirer la roue de secours**

**(4 portes)**

1. Retirer le tapis et le panneau de coffre.



2. Tourner le boulon de fixation de la roue de secours dans le sens contraire des aiguilles d'une montre, à l'aide de la clé à écrou de roue.

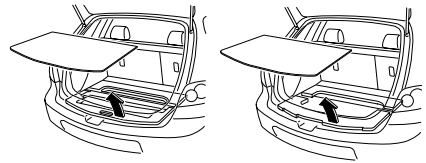


**(5 portes)**

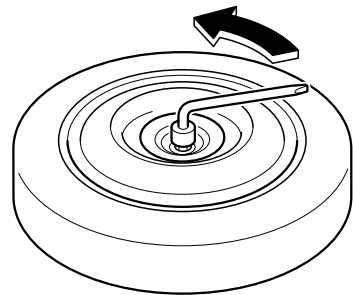
1. Retirer le tapis et le panneau de coffre et le compartiment inférieur de compartiment à bagages.

**(Type A)**

**(Type B)**



2. Tourner le boulon de fixation de la roue de secours dans le sens contraire des aiguilles d'une montre, à l'aide de la clé à écrou de roue.



## Pneu à plat

### Changement de roue

#### REMARQUE

Si les symptômes suivants sont ressentis pendant la conduite, cela peut indiquer un pneu crevé.

- La direction devient lourde.
- Le véhicule se met à vibrer excessivement.
- Le véhicule tire d'un côté.

Si l'on a un pneu crevé, conduire le véhicule lentement jusqu'à un endroit de niveau, aussi éloigné que possible du trafic, pour changer la roue.

S'arrêter sur l'accotement ou sur une route où il y a du trafic est dangereux.

#### PRUDENCE

**S'assurer de suivre les instructions pour le changement de roue, et ne jamais se mettre sous le véhicule lorsqu'il n'est supporté que par le cric:**

*Le changement de roue est dangereux. Le véhicule peut glisser du cric et causer des blessures.*

**Ne jamais laisser quelqu'un dans un véhicule supporté par le cric:**

*Le fait de permettre à quelqu'un de rester dans un véhicule supporté par le cric est dangereux. L'occupant peut faire tomber le véhicule causant de graves blessures.*

#### ATTENTION

**(Avec système de surveillance de pression des pneus)**

*Les jantes montées sur ce véhicule Mazda sont spécialement conçues pour l'installation de capteurs de pression des pneus. Ne pas utiliser des jantes non d'origine, car il peut ne pas être possible d'y installer les capteurs de pression des pneus.*

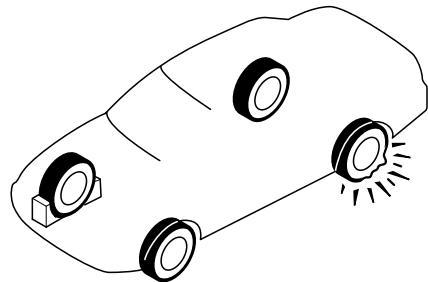
#### REMARQUE

- S'assurer que le cric soit bien lubrifié avant de l'utiliser.

**(Avec système de surveillance de pression des pneus)**

- S'assurer d'enregistrer le signal de code d'identification des capteurs de pression des pneus lorsque les pneus ou les jantes sont changés (page 5-34).

1. Garer le véhicule sur une surface horizontale, dans un endroit éloigné du trafic et appliquer fermement le frein de stationnement.
2. Passer en plage P dans le cas d'une boîte de vitesses automatique; ou engager la marche arrière (R) ou 1 dans le cas d'une boîte de vitesses manuelle, et arrêter le moteur.
3. Allumer les feux de détresse.
4. Faire descendre les passagers du véhicule et les faire attendre dans un endroit éloigné du véhicule et du trafic.
5. Sortir le cric, la trousse à outils et la roue de secours (page 7-3).
6. Bloquer la roue diagonalement opposée à la roue à changer. Pour bloquer une roue, placer des cales à l'avant et à l'arrière de la roue.



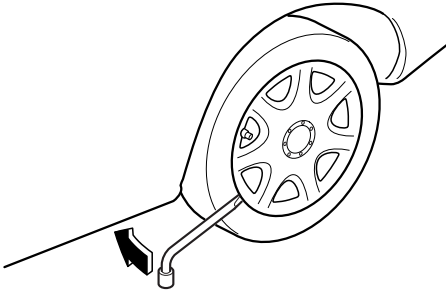


**REMARQUE**

*Pour caler une roue, utiliser une pierre ou un morceau de bois assez grand si possible pour bloquer la roue.*

**▼ Retrait d'un pneu à plat**

1. Si le véhicule est équipé d'un enjoliveur de roue, le retirer l'enjoliveur de roue à l'aide de l'extrémité en biseau de la clé à écrou.



**REMARQUE**

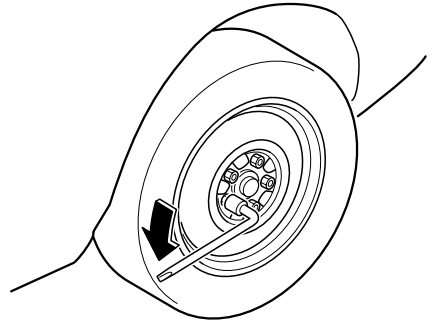
*Introduire fermement l'extrémité en biseau de la clé à écrou, entre la roue et l'enjoliveur sinon le retrait sera difficile.*

**⚠ ATTENTION**

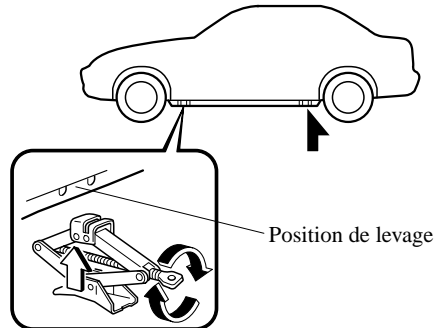
*Il y a un repère de tige de soupape à l'intérieur de l'enjoliveur. Lors de l'installation de l'enjoliveur, aligner cette marque avec la tige de soupape du pneu.*

*Ils risquent de s'endommager si l'enjoliveur n'est pas correctement aligné lors de l'installation.*

2. Desserrer chaque écrou de roue en les tournant d'un tour dans le sens contraire des aiguilles d'une montre, mais ne pas les retirer jusqu'à ce que la roue soit soulevée du sol.



3. Placer le cric sous la position de levage la plus proche de la roue à changer.



## Pneu à plat

### **⚠ PRUDENCE**

**N'utiliser que les positions de levage avant et arrière recommandées dans ce manuel:**

*Le fait d'essayer de soulever le véhicule en utilisant des positions de levage autres que celles recommandées dans ce manuel est dangereux. Le véhicule peut glisser du cric et gravement blesser ou même tuer quelqu'un. N'utiliser que les positions de levage avant et arrière recommandées dans ce manuel.*

**N'utiliser que le cric fourni avec ce véhicule Mazda:**

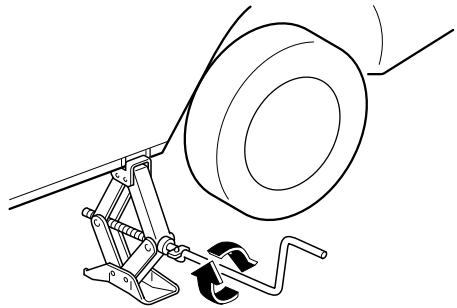
*L'utilisation d'un cric non conçu pour ce véhicule Mazda est dangereux. Le véhicule peut glisser du cric et causer de graves blessures.*

**Ne jamais placer d'objets sous le cric:**

*Le fait de soulever le véhicule avec un objet placé sous le cric est dangereux. Le cric risque de glisser et quelqu'un risque d'être gravement blessé par le cric ou le véhicule lorsqu'il tombe.*

4. Introduire la manivelle de cric dans le cric.

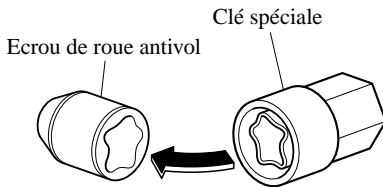
5. Tourner la manivelle du cric dans le sens des aiguilles d'une montre pour soulever le véhicule juste assez pour que la roue de secours puisse être installée. Avant de retirer les écrous de roue s'assurer que le véhicule est bien stable et ne risque pas de glisser ou de se déplacer.



6. Retirer les écrous de roue en les tournant dans le sens contraire des aiguilles d'une montre; puis retirer la roue et l'enjoliveur central.

### ▼ **Écrou de roue antivol\***

Si le véhicule est équipé d'écrous de roue antivol optionnels, un d'eux est monté sur chaque roue et une clé spéciale doit être utilisée pour les retirer. Cette clé fixée à la clé à écrou de roue est rangée avec la roue de secours. Les enregistrer auprès du fabricant en remplissant la carte fournie dans la boîte à gants et en la postant dans l'enveloppe fournie. Si vous perdez cette clé, s'assurer un concessionnaire agréé Mazda ou utiliser le bon de commande du fabricant, qui se trouve avec la carte d'enregistrement.



### **Pour retirer l'écrou antivol**

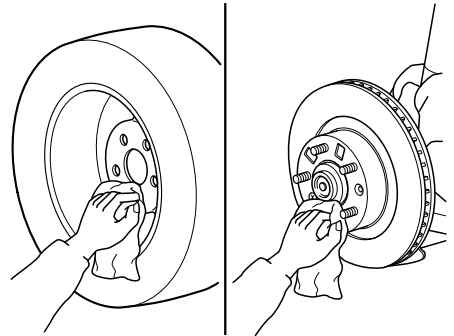
1. Obtenir la clé de l'écrou de roue antivol.
2. Placer la clé sur l'écrou, et la maintenir bien perpendiculairement sur celui-ci. Si la clé est maintenue à un angle, cela risque d'endommager la clé et l'écrou. Ne pas utiliser d'outil à air comprimé.
3. Placer la clé à écrou de roue sur la clé spéciale et appliquer une pression. Tourner la clé dans le sens contraire des aiguilles d'une montre pour retirer l'écrou.

### **Pour installer l'écrou**

1. Placer la clé sur l'écrou, et la maintenir bien perpendiculairement sur celui-ci. Si la clé est maintenue à un angle, cela risque d'endommager la clé et l'écrou. Ne pas utiliser d'outil à air comprimé.
2. Placer la clé à écrou de roue sur la clé spéciale, appliquer une pression et tourner la clé dans le sens des aiguilles d'une montre.

### ▼ **Installation de la roue de secours**

1. Retirer toute saleté des surfaces de montage de la roue et du moyeu, et des écrous de roue, à l'aide d'un chiffon.



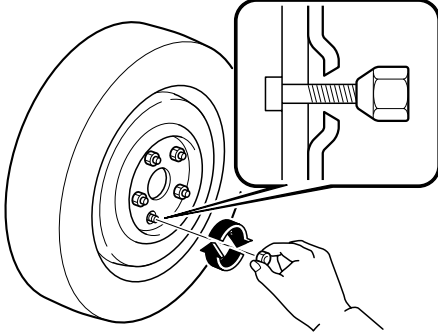
### **⚠ PRUDENCE**

**S'assurer que les surfaces de montage de la roue et du moyeu, et les écrous de roue sont propres avant de changer ou de remplacer les roues:**

*Lors du changement ou du remplacement de roue, le fait de ne pas retirer la saleté des surfaces de montage de la roue et du moyeu, et des écrous de roue est dangereux. Les écrous de roue peuvent se desserrer lors de la conduite et la roue peut se détacher du moyeu, causant un accident.*

## Pneu à plat

2. Placer la roue de secours.
3. Installer les écrous de roue avec le côté en biseau vers l'intérieur; les serrer à la main.

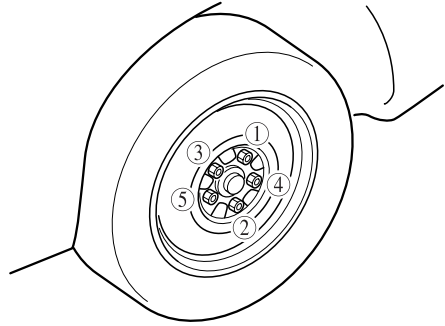


### **⚠ PRUDENCE**

**Ne pas appliquer d'huile ou de graisse aux boulons des écrous de roue et ne pas serrer les écrous de roue à un couple dépassant celui spécifié:**

*Le fait d'appliquer de l'huile ou de la graisse aux boulons des écrous de roue est dangereux. Les écrous de roue peuvent se desserrer lors de la conduite et la roue peut se détacher du moyeu, causant un accident. De plus, les écrous de roue risquent de s'endommager s'ils sont trop serrés.*

4. Tourner la manivelle de cric dans le sens contraire des aiguilles d'une montre et abaisser le véhicule. Utiliser la clé à écrou de roue pour serrer les écrous de roue dans l'ordre indiqué.



Si l'on n'est pas certain du serrage des écrous de roue, les faire vérifier par un concessionnaire agréé Mazda.

Couple de serrage des écrous	
N·m (kgf·m, ft·lbf)	88—118 (9—12, 65—87)

## **⚠ PRUDENCE**

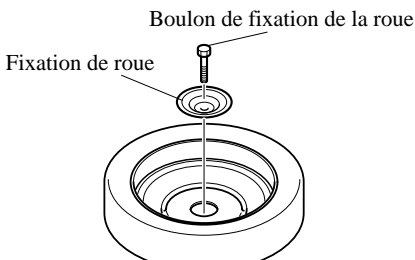
**Toujours serrer les écrous de roue correctement:**

*Des écrous de roue incorrectement serrés ou desserrés sont dangereux. La roue peut ne pas tourner droit ou se détacher. Ceci peut faire perdre le contrôle du véhicule et causer un grave accident.*

**S'assurer d'installer les écrous que l'on a retirés ou de les remplacer par des écrous à pas métrique identiques:**

*Les boulons et écrous de roue de ce véhicule Mazda sont à pas métrique, l'utilisation d'un écrou à pas non métrique sur un boulon à pas métrique est dangereuse. Un écrou non métrique monté sur un boulon métrique ne fixera pas la roue et endommagera le boulon, ceci peut faire que la roue se détache et causer un accident.*

5. Ranger la roue endommagée en utilisant le boulon de fixation de la roue pour la maintenir en place.



6. Vérifier la pression de gonflage. Se référer au tableau de gonflage des pneus à la page 10-8.

7. Réparer le pneu crevé ou remplacer la roue de secours dès que possible.

## **⚠ PRUDENCE**

**Ne pas conduire avec un pneu dont la pression de gonflage est incorrecte:**

*Le fait de conduire avec des pneus gonflés à une pression incorrecte est dangereux. Des pneus gonflés à une pression incorrecte peuvent affecter la conduite et entraîner un accident. Lorsque la pression de gonflage des roues conventionnelles est vérifiée, vérifier aussi la pression de gonflage de la roue de secours.*

### **REMARQUE**

*(Avec système de surveillance de pression des pneus)*

*La roue de secours à usage temporaire ne possède pas de capteur de pression du pneu. Le voyant clignotera continuellement tant que la roue de secours à usage temporaire est utilisée (page 5-31).*

### **REMARQUE**

*Pour éviter que le cric et la trousse à outils ne fassent du bruit, les ranger correctement.*

## Surchauffe

Si la jauge de température du moteur indique une surchauffe, la puissance du véhicule est réduite ou si un bruit de cognement ou de cliquetis est nettement audible, cela indique que le moteur surchauffe.

### PRUDENCE



**Couper le contact et s'assurer que le ventilateur ne tourne pas avant d'entreprendre des travaux à proximité du ventilateur de refroidissement:**

*Il est dangereux de travailler à proximité du ventilateur de refroidissement lorsque celui-ci fonctionne. Le ventilateur pourrait continuer à fonctionner indéfiniment, même si le moteur s'est arrêté et que la température du compartiment moteur est élevée. On risque d'être blessé gravement par les ailettes tournantes du ventilateur.*



**Ne pas retirer le bouchon du circuit de refroidissement lorsque le moteur et le radiateur sont chauds:**

*Lorsque le moteur et le radiateur sont chauds, du liquide de refroidissement brûlant et de la vapeur risquent de jaillir sous pression et causer de graves blessures.*

**N'ouvrir le capot UNIQUEMENT lorsque de la vapeur ne s'échappe plus du moteur:**

*La vapeur provenant d'un moteur qui surchauffe est dangereuse. On peut être brûlé par cette vapeur qui s'en échappe.*

Si la jauge de température du moteur indique une surchauffe:

1. Se garer prudemment sur le bord de la route.
2. Dans le cas d'une boîte de vitesses automatique, passer en plage P, et dans le cas d'une boîte de vitesses manuelle passer au point mort.
3. Tirer le frein de stationnement.
4. Eteindre le climatiseur.
5. Vérifier si du liquide de refroidissement ou de la vapeur s'échappe de sous le capot ou du compartiment moteur.

### **Si de la vapeur s'échappe du compartiment moteur:**

Ne pas approcher de l'avant du véhicule. Arrêter le moteur. Attendre que la vapeur se dissipe, puis ouvrir le capot et mettre le moteur en marche.

### **Si, ni du liquide de refroidissement, ni de la vapeur ne s'échappe:**

Ouvrir le capot et laisser tourner le moteur au ralenti jusqu'à ce qu'il se refroidisse.

**ATTENTION**

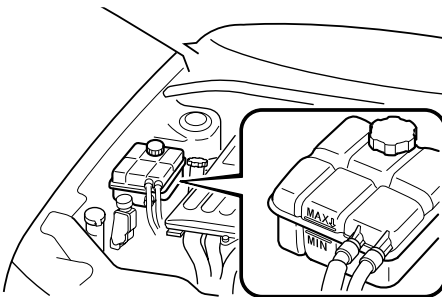
*Si le ventilateur de refroidissement ne fonctionne pas lorsque le moteur tourne, la température du moteur augmentera. Arrêter le moteur et faire appel à un concessionnaire agréé Mazda.*

6. S'assurer que le ventilateur de refroidissement fonctionne, puis arrêter le moteur lorsque la température a baissé.
7. Lorsqu'il s'est refroidi, vérifier le niveau du liquide de refroidissement. S'il est bas, voir s'il y a des fuites de liquide de refroidissement au niveau du radiateur et des durites.

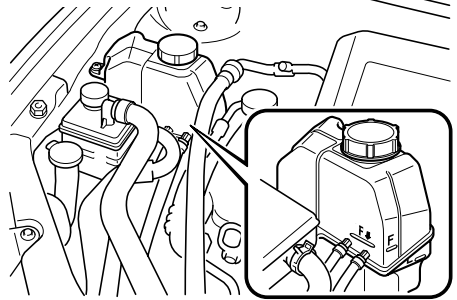
**Si l'on découvre une fuite ou autres dommages, ou si du liquide de refroidissement fuit toujours:**

Arrêter le moteur et faire appel à un concessionnaire agréé Mazda.

**Sans turbocompresseur**



**Avec turbocompresseur**



**Si aucun problème n'est découvert, le moteur est refroidi et aucune fuite n'est apparente:**

Faire prudemment l'appoint de liquide de refroidissement, au besoin (page 8-22).

**ATTENTION**

*Si le moteur continue de surchauffer ou surchauffe fréquemment, faire vérifier le circuit de refroidissement. Le moteur risque d'être sérieusement endommagé si les réparations nécessaires n'y sont pas apportées. S'adresser à un concessionnaire agréé Mazda.*

## Démarrage d'urgence

---

### Démarrage d'un moteur noyé

Si le moteur ne démarre pas, il peut être noyé (quantité excessive de carburant dans les cylindres).

Suivre les étapes suivantes:

1. Si le moteur ne démarre pas dans les cinq secondes au premier essai, mettre la clé sur la position LOCK, attendre dix secondes et essayer à nouveau.
2. Enfoncer la pédale d'accélérateur à fond et la maintenir dans cette position.
3. Mettre le contacteur d'allumage sur la position START et le garder à cette position—pendant dix secondes au maximum. Si le moteur démarre, relâcher immédiatement la clé et l'accélérateur pour éviter d'emballer le moteur.
4. Si le moteur ne démarre pas, le lancer—pas plus de dix secondes, sans appuyer sur la pédale d'accélérateur.

Si le moteur ne démarre toujours pas après qu'on ait effectué les opérations ci-dessus, faire vérifier le véhicule par un concessionnaire agréé Mazda.



**Démarrage avec batterie de secours**

Le démarrage avec une batterie de secours est dangereux s'il n'est pas fait correctement. Suivre prudemment les instructions suivantes. Si l'on est pas certain de comment réaliser un démarrage avec une batterie de secours, s'adresser à un mécanicien compétent.

**⚠ PRUDENCE****Suivre ces précautions soigneusement:**

*Pour une manipulation sûre et correcte de la batterie, lire soigneusement les précautions suivantes avant d'utiliser ou inspecter la batterie.*

**S'assurer de toujours porter des lunettes de protection lorsque l'on travaille près de la batterie:**

*Travailler sans lunettes de protection est dangereux. Le liquide de la batterie contient de l'ACIDE SULFURIQUE qui peut causer la cécité s'il entre en contact avec vos yeux. Aussi, l'hydrogène produit pendant le fonctionnement normal de la batterie, peut s'enflammer et faire exploser la batterie.*

**Porter des lunettes de protection et des gants de protection pour éviter le contact avec du liquide de la batterie:**

*Du liquide de batterie renversé est dangereux.*

*Le liquide de la batterie contient de l'ACIDE SULFURIQUE qui peut causer de graves blessures s'il entre en contact avec vos yeux, votre peau ou vos vêtements. Si cela se produit, se rincer immédiatement les yeux avec de l'eau pendant 15 minutes ou se laver la peau complètement et consulter un médecin.*

**S'assurer de toujours garder les batteries hors de portée des enfants:**

*Le fait de laisser des enfants jouer près d'une batterie est dangereux. Du liquide de batterie peut causer de graves blessures s'il entre en contact avec les yeux ou la peau.*

## Démarrage d'urgence

---



**Ne pas laisser la borne positive (+) entrer en contact avec tout objet métallique qui risquerait de produire des étincelles:**

Des flammes ou des étincelles près de cellules ouvertes de la batterie sont dangereuses. De l'hydrogène, qui est produit lors du fonctionnement normal de la batterie, peut s'enflammer et faire exploser la batterie. Une batterie qui explose peut causer de graves brûlures et blessures. Lorsque l'on travaille près d'une batterie, ne pas laisser des outils en métal entrer en contact avec la borne positive (+) ou négative (-) de la batterie.



**Garder les flammes, y compris les cigarettes, et étincelles éloignées des cellules ouvertes de la batterie:**

Des flammes ou des étincelles près de cellules ouvertes de la batterie sont dangereuses. De l'hydrogène, qui est produit lors du fonctionnement normal de la batterie, peut s'enflammer et faire exploser la batterie. Une batterie qui explose peut causer de graves brûlures et blessures.

**Ne pas connecter de batterie de secours à une batterie gelée ou à une batterie dont le niveau est bas:**

Le fait de connecter une batterie de secours à une batterie gelée ou à une batterie dont le niveau d'électrolyte est bas, est dangereux. Elle risque de se fissurer ou d'exploser, et de causer de graves blessures.

**Raccorder le câble négatif à un point de masse approprié éloigné de la batterie:**

Le fait de brancher l'extrémité du deuxième câble de démarrage à la borne négative (-) de la batterie déchargée est dangereux.

Une étincelle pourrait faire exploser le gaz se trouvant autour de la batterie et causer de graves blessures.

**Acheminer les câbles de batterie à l'écart des pièces mobiles:**

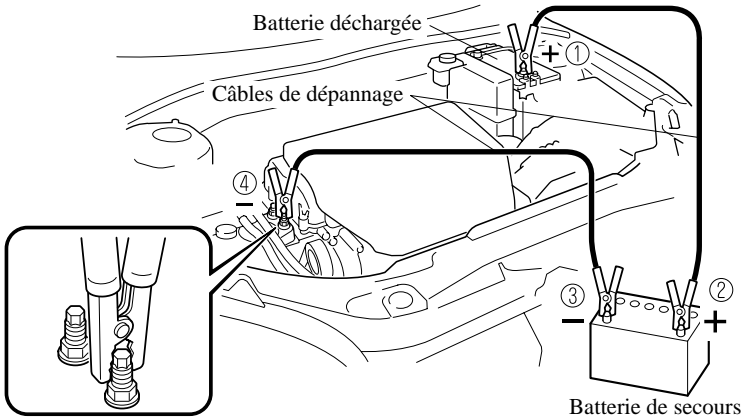
Le fait de connecter un câble de secours près de ou à une composante qui se déplace (ventilateurs de refroidissement, courroies) est dangereux. Le câble peut être heurté lorsque le moteur démarre et causer de graves blessures.

### **ATTENTION**

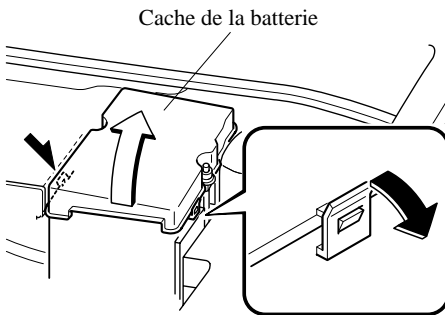
N'utiliser qu'un dispositif de secours de 12 V. L'utilisation d'une alimentation de 24 V (deux batteries connectées en série ou un générateur de 24 V) peut causer des dommages graves au moteur 12 V du démarreur, au système d'allumage et aux autres pièces du circuit électrique.

# Démarrage d'urgence

Brancher les câbles dans l'ordre numérique et les débrancher dans l'ordre contraire.



1. Retirer le couvercle de la batterie par l'avant.



2. S'assurer que la batterie de secours est de 12 V et que la borne négative est mise à la masse.
3. Si la batterie de secours se trouve dans un autre véhicule, veiller à ce que les deux véhicules ne se touchent pas. Arrêter le moteur du véhicule dépanneur et couper toutes les charges électriques non indispensables des deux véhicules.

4. Raccorder les câbles exactement dans l'ordre indiqué par la figure.

- Raccorder une extrémité d'un câble à la borne positive de la batterie déchargée (1).
- Raccorder l'autre extrémité à la borne positive de la batterie de secours (2).
- Raccorder une extrémité de l'autre câble à la borne négative de la batterie de secours (3).
- Raccorder l'autre extrémité au point de masse indiqué sur l'illustration, loin de la batterie déchargée (4).

5. Démarrer le moteur du véhicule dépanneur et le laisser tourner quelques minutes. Faire démarrer ensuite le moteur de l'autre véhicule.
6. Lorsque l'on a fini, débrancher prudemment les câbles dans l'ordre inverse de celui décrit dans l'illustration.

## REMARQUE

*S'assurer que les caches sont bien installés.*

## Démarrage d'urgence

---

### Démarrage en poussant

Ne pas faire démarrer la Mazda en la poussant.

#### PRUDENCE

**Ne jamais remorquer un véhicule pour le faire démarrer:**

*Le fait de remorquer un véhicule pour le faire démarrer est dangereux. Le véhicule remorqué risque d'avancer soudainement lors du démarrage du moteur, le faisant entrer en collision avec le véhicule qui le remorque. Les passagers peuvent subir des blessures.*

#### ATTENTION

*Un véhicule équipé d'une boîte de vitesse manuelle ne doit jamais être démarré en le poussant. Cela risque d'endommager le système antipollution.*

#### **REMARQUE**

*Il n'est pas possible de faire démarrer un véhicule équipé d'une boîte de vitesses automatique en le poussant.*

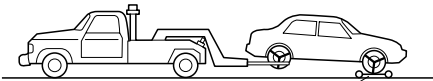
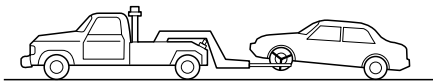
# Remorquage d'urgence

## Description du remorquage

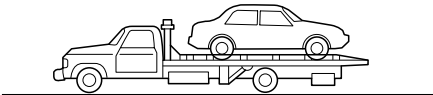
Nous recommandons de faire appel à un concessionnaire agréé Mazda ou à un service de remorquage professionnel lorsque le remorquage s'avère nécessaire.

Une méthode appropriée de levage et de remorquage est nécessaire pour éviter d'endommager le véhicule. Toutes les lois gouvernementales et locales doivent être respectées.

Un véhicule doit généralement être remorqué avec les roues motrices (roues avant) soulevées du sol. Si cela n'est pas possible en raison de dommages excessifs ou autres conditions, utiliser des chariots porte-roues.



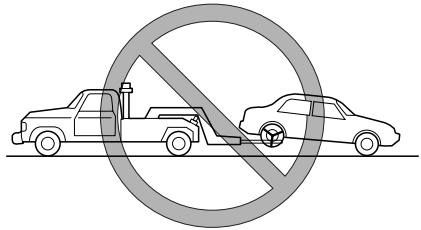
Chariots porte-roues



Lors du remorquage avec les roues arrière au sol, relâcher le frein de stationnement.

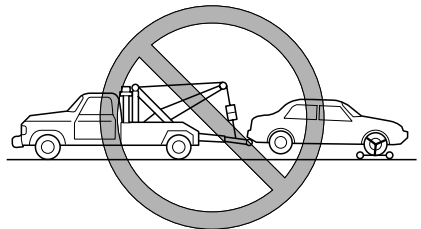
## ⚠ ATTENTION

*Ne pas remorquer le véhicule vers l'arrière avec les roues motrices au sol. Cela risque d'endommager la boîte de vitesses.*



## ⚠ ATTENTION

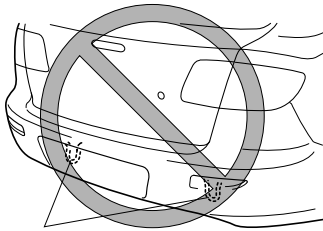
*Ne pas utiliser un équipement de remorquage de type à câble. Cela risque d'endommager le véhicule. Utiliser un système à prise sous roues ou un camion à plate-forme.*



## Remorquage d'urgence

### **ATTENTION**

*Ne pas utiliser les crochets situés sous le pare-chocs arrière pour le remorquage ou l'immobilisation, ils n'ont pas la résistance requise et cela endommagera le pare-chocs.*



Crochets

### **Crochet d'immobilisation**

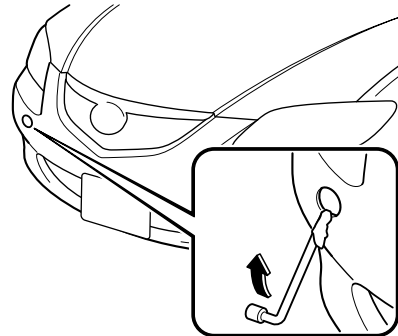
#### **ATTENTION**

*Ne pas utiliser, pour le remorquage, le crochet d'immobilisation situé sous l'arrière du véhicule.*

*Il est conçu pour immobiliser le véhicule lors du transport **UNIQUEMENT**. Si on l'utilise pour remorquer le véhicule cela endommagera le pare-chocs.*

#### ▼ **Crochet d'immobilisation avant**

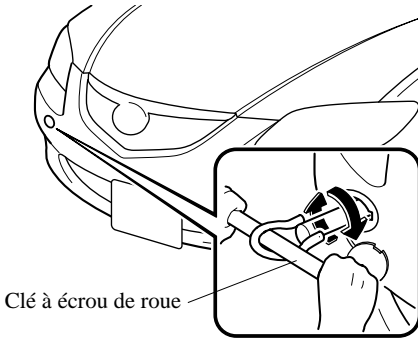
1. Retirer l'anneau de d'immobilisation et la clé à écrou de roue du coffre (page 7-3).
2. Envelopper la clé à écrou dans un chiffon pour ne pas endommager le pare-chocs, puis ouvrir le capuchon situé sur le pare-chocs avant.



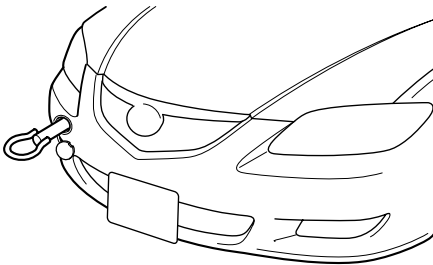
#### **ATTENTION**

*Le capuchon ne peut pas être complètement retiré. Ne pas utiliser une force excessive car cela risque d'endommager le capuchon ou égratigner la surface peinte du pare-chocs.*

3. Installer l'anneau d'immobilisation fermement en le tournant à l'aide de clé à écrou de roue.



4. Attacher la corde d'immobilisation à l'anneau d'immobilisation.



### **ATTENTION**

*Si l'anneau d'immobilisation n'est pas correctement serré, il peut se desserrer ou se décrocher du pare-chocs lors du remorquage du véhicule. S'assurer que l'anneau d'immobilisation est fermement serré sur le pare-chocs.*

## Remorquage récréatif

Un exemple de “remorquage récréatif” est de remorquer le véhicule derrière une autocaravane.

La boîte de vitesses n'est pas conçue pour le remorquage de ce véhicule sur les quatre roues.

Lors du remorquage récréatif se référer à “Description du remorquage” (page 7-21) et à “Crochet d'immobilisation” (page 7-22) et bien suivre les instructions.





Comment maintenir votre véhicule Mazda en condition optimale.

<b>Introduction .....</b>	<b>8-2</b>
Introduction .....	8-2
<b>Entretien périodique .....</b>	<b>8-3</b>
Entretien périodique (Etats-Unis, le Canada et Puerto Rico) ....	8-3
Entretien périodique (Mexique) .....	8-8
<b>Entretien réalisable par le propriétaire .....</b>	<b>8-15</b>
Périodicité de l'entretien réalisable par le propriétaire .....	8-15
Précautions concernant l'entretien réalisable par le propriétaire .....	8-16
Vue générale du compartiment moteur .....	8-18
Huile moteur .....	8-19
Liquide de refroidissement du moteur .....	8-22
Liquide de frein/embrayage .....	8-24
Liquide de direction assistée .....	8-26
Liquide de boîte de vitesses automatique * .....	8-27
Liquide de lave-glace .....	8-30
Lubrification de la carrosserie .....	8-31
Balais d'essuie-glace .....	8-31
Batterie .....	8-35
Pneus .....	8-38
Ampoules .....	8-44
Fusibles .....	8-56
<b>Soins à apporter .....</b>	<b>8-64</b>
Pour éviter les dommages à la peinture causés par l'environnement .....	8-64
Entretien extérieur .....	8-66
Entretien de l'habitacle .....	8-70

## Introduction

Etre extrêmement prudent, lors de l'utilisation de ce manuel pour les inspections ou l'entretien, pour ne pas se blesser ou blesser quelqu'un et pour ne pas endommager le véhicule.

Si l'on n'est pas certain de la marche à suivre décrite, il est fortement conseillé de faire faire l'opération par un garage spécialisé, de préférence chez un concessionnaire agréé Mazda.

Des techniciens formés à l'usine Mazda et des pièces d'origine Mazda garantissent le meilleur résultat. Sans cette expertise et des pièces spécialement conçues et fabriquées pour ce véhicule Mazda, un entretien inadéquat, incomplet et insuffisant peut causer des problèmes. Ceci peut endommager le véhicule et causer un accident et des blessures.

Pour des conseils d'experts et un entretien de qualité, s'adresser à un concessionnaire agréé Mazda.

Le propriétaire doit garder les preuves que l'entretien adéquat spécifié a été réalisé.

Les réclamations de garantie résultant d'un manque d'entretien, en non pas d'un défaut de matériau ou de main-d'œuvre Mazda autorisée, seront refusées.

Tout garage utilisant des pièces équivalentes aux pièces d'origine Mazda peut faire l'entretien. **Cependant nous recommandons qu'il soit toujours réalisé par un concessionnaire agréé Mazda avec des pièces Mazda d'origine.**

**Entretien périodique (Etats-Unis, le Canada et Puerto Rico)**

Suivre le tableau 1 si le véhicule est utilisé là où aucune des conditions suivantes ne s'applique.

- Conduite sur de courtes distances
- Conduite dans des conditions poussiéreuses
- Conduite demandant une utilisation fréquente des freins
- Conduite dans des régions où du sel d'épandage ou tout autre produit corrosif est utilisé
- Conduite sur des routes cahoteuses ou boueuses
- Périodes prolongées de ralenti ou conduite à basse vitesse
- Conduite pendant de longues périodes dans des climats froids ou extrêmement humide
- Conduite en climat très chaud
- Conduite continue en région montagneuse

Si une des conditions ci-dessous s'applique, suivre le tableau 2 (les résidents du Canada et de Puerto Rico suivront le tableau 2).

**REMARQUE**

*Après la période indiquée, continuer de suivre l'entretien et la périodicité prescrits.*

# Entretien périodique

▼ Tableau 1

Périodicité	Nombre de mois ou kilométrage (milles), au premier des deux termes atteint								
	Mois	6	12	18	24	30	36	42	48
	×1000 km	12	24	36	48	60	72	84	96
	×1000 milles	7,5	15	22,5	30	37,5	45	52,5	60
<b>MOTEUR</b>									
Jeu des soupapes du moteur		Effectuer une inspection auditive tous les 120.000 km (75.000 milles), si les soupapes sont bruyante, ajuster							
Courroies d'entraînement (tension)						I			
Huile moteur		R	R	R	R	R	R	R	R
Filtre à huile du moteur		R	R	R	R	R	R	R	R
<b>SYSTEME DE REFROIDISSEMENT</b>									
Système de refroidissement					I				I
Liquide de refroidissement du moteur	Type FL22* <sup>1</sup>	Remplacer aux premiers 192.000 km (120.000 milles) ou 10 ans; ensuite, remplacer tous les 96.000 km (60.000 milles) ou 5 ans							
	Autres	Remplacer aux premiers 96.000 km (60.000 milles) ou 4 ans; ensuite, remplacer tous les 2 ans							
<b>SYSTEME DE CARBURANT</b>									
Filtre à air						R			
Durites et canalisations de carburant* <sup>2</sup>					I				I
Tuyaux et conduites du système antipollution* <sup>2</sup>									I
<b>SYSTEME D'ALLUMAGE</b>									
Bougies d'allumage		Remplacer tous les 120.000 km (75.000 milles)							
<b>CHASSIS et CARROSSERIE</b>									
Conduites de frein, durites et raccords					I				I
Freins à disques			I		I		I		I
Pneus (Permutation)		Permuter tous les 12.000 km (7.500 milles)							
Timonerie et fonctionnement de la direction					I				I
Suspension avant et arrière, joints à rotule, et jeu axial de roulement de roues					I				I
Soufflets cache-poussière d'arbre d'entraînement					I				I
Boucliers thermiques du système d'échappement		Inspecter tous les 72.000 km (45.000 milles) ou 5 ans							
Tous les gonds et loquets		L	L	L	L	L	L	L	L
Boulons et écrous du châssis et de la carrosserie					T				T

# Entretien périodique

Périodicité	Nombre de mois ou kilométrage (milles), au premier des deux termes atteint								
	Mois	6	12	18	24	30	36	42	48
	×1000 km	12	24	36	48	60	72	84	96
	×1000 milles	7,5	15	22,5	30	37,5	45	52,5	60
<b>SYSTEME DE CLIMATISEUR</b>									
Filtre à air d'habitacle					Remplacer tous les 40.000 km (25.000 milles) ou 2 ans				

### Symboles du tableau:

**I:** Inspecter: Inspecter et nettoyer, réparer, ajuster, faire l'appoint, ou remplacer si nécessaire.

**R:** Remplacer

**L:** Lubrifier

**T:** Serrer

### Remarques:

- \*1 Utiliser un liquide de refroidissement de type FL22 dans le cas de véhicules portant l'inscription "FL22" sur le bouchon du radiateur lui-même ou dans les environs. Utiliser un FL22 lors du remplacement du liquide de refroidissement.
- \*2 Suivant la réglementation fédérale et provinciale ou de l'Etat, le manque de suivre ces points d'entretien n'annulera pas la garantie sur le système antipollution. Cependant, Mazda recommande que tous les points d'entretien soient exécutés suivant le nombre de mois ou le kilométrage (millage) recommandé, afin d'assurer une fiabilité à long terme.

# Entretien périodique

▼ **Tableau 2**

Périodicité	Nombre de mois ou kilométrage (milles), au premier des deux termes atteint												
	Mois	4	8	12	16	20	24	28	32	36	40	44	48
	×1000 km	8	16	24	32	40	48	56	64	72	80	88	96
	×1000 milles	5	10	15	20	25	30	35	40	45	50	55	60
<b>MOTEUR</b>													
Jeu des soupapes du moteur		Effectuer une inspection auditive tous les 120.000 km (75.000 milles), si les soupapes sont bruyante, ajuster											
Courroies d'entraînement (tension)								I					
Huile moteur	Puerto Rico	Remplacer tous les 5.000 km (3.000 milles) ou 3 mois											
	Autres	R	R	R	R	R	R	R	R	R	R	R	R
Filtre à huile du moteur		R	R	R	R	R	R	R	R	R	R	R	R
<b>SYSTEME DE REFROIDISSEMENT</b>													
Système de refroidissement								I					I
Liquide de refroidissement du moteur	Type FL22* <sup>1</sup>	Remplacer aux premiers 192.000 km (120.000 milles) ou 10 ans; ensuite, remplacer tous les 96.000 km (60.000 milles) ou 5 ans											
	Autres	Remplacer aux premiers 96.000 km (60.000 milles) ou 4 ans; ensuite, remplacer tous les 2 ans											
Niveau du liquide de refroidissement du moteur		I	I	I	I	I	I	I	I	I	I	I	I
<b>SYSTEME DE CARBURANT</b>													
Filtre à air	Puerto Rico						R						R
	Autres							R					
Durites et canalisations de carburant* <sup>2</sup>							I						I
Tuyaux et conduites du système antipollution* <sup>2</sup>													I
<b>SYSTEME D'ALLUMAGE</b>													
Bougies d'allumage (sans turbocompresseur)		Remplacer tous les 120.000 km (75.000 milles)											
Bougies d'allumage (avec turbocompresseur)	ETAT-UNIS	Remplacer tous les 96.000 km (60.000 milles)											
	Autres* <sup>3</sup>	Remplacer tous les 120.000 km (75.000 milles)											
<b>SYSTEME ELECTRIQUE</b>													
Fonctionnement de tous les éclairages		I	I	I	I	I	I	I	I	I	I	I	I

## Entretien périodique

Périodicité	Nombre de mois ou kilométrage (milles), au premier des deux termes atteint												
	Mois	4	8	12	16	20	24	28	32	36	40	44	48
	×1000 km	8	16	24	32	40	48	56	64	72	80	88	96
	×1000 milles	5	10	15	20	25	30	35	40	45	50	55	60
<b>CHASSIS et CARROSSERIE</b>													
Conduites de frein, durites et raccords							I						I
Niveau de liquide de frein et d'embrayage	I	I	I	I	I	I	I	I	I	I	I	I	I
Freins à disques			I				I			I			I
Pneus (Permutation)	Permuter tous les 8.000 km (5.000 milles)												
Pression de gonflage des pneus et usure des pneus	I	I	I	I	I	I	I	I	I	I	I	I	I
Timonerie et fonctionnement de la direction							I						I
Niveau du liquide de direction assistée	I	I	I	I	I	I	I	I	I	I	I	I	I
Suspension avant et arrière, joints à rotule, et jeu axial de roulement de roues							I						I
Soufflets cache-poussière d'arbre d'entraînement							I						I
Boucliers thermiques du système d'échappement	Inspecter tous les 72.000 km (45.000 milles) ou 5 ans												
Tous les gonds et loquets	L	L	L	L	L	L	L	L	L	L	L	L	L
Niveau du liquide de lavage	I	I	I	I	I	I	I	I	I	I	I	I	I
Boulons et écrous du châssis et de la carrosserie							T						T
<b>SYSTEME DE CLIMATISEUR</b>													
Filter à air d'habitacle	Remplacer tous les 40.000 km (25.000 milles) ou 2 ans												

**Symboles du tableau:**

**I:** Inspecter: Inspecter et nettoyer, réparer, ajuster, faire l'appoint, ou remplacer si nécessaire.

**R:** Remplacer

**L:** Lubrifier

**T:** Serrer

**Remarques:**

- \*1 Utiliser un liquide de refroidissement de type FL22 dans le cas de véhicules portant l'inscription "FL22" sur le bouchon du radiateur lui-même ou dans les environs. Utiliser un FL22 lors du remplacement du liquide de refroidissement.
- \*2 Suivant la réglementation fédérale et provinciale ou de l'Etat, le manque de suivre ces points d'entretien n'annulera pas la garantie sur le système antipollution. Cependant, Mazda recommande que tous les points d'entretien soient exécutés suivant le nombre de mois ou le kilométrage (millage) recommandé, afin d'assurer une fiabilité à long terme.
- \*3 Si le véhicule est utilisé principalement sous l'une des conditions suivantes, changer les bougies d'allumage tous les 96.000 km (60.000 milles) au maximum.
  - a) Conduite sur de courtes distances
  - b) Périodes prolongées de ralenti ou conduite à basse vitesse
  - c) Conduite pendant de longues périodes dans des climats froids ou extrêmement humide

## Entretien périodique (Mexique)

Suivre le tableau 1 si le véhicule est utilisé là où aucune des conditions suivantes ne s'applique.

- Conduite sur de courtes distances
- Conduite dans des conditions poussiéreuses
- Conduite demandant une utilisation fréquente des freins
- Conduite dans des régions où du sel d'épandage ou tout autre produit corrosif est utilisé
- Conduite sur des routes cahoteuses ou boueuses
- Périodes prolongées de ralenti ou conduite à basse vitesse
- Conduite pendant de longues périodes dans des climats froids ou extrêmement humide
- Conduite en climat très chaud
- Conduite continue en région montagneuse

Si une des conditions ci-dessous s'applique, suivre le tableau 2.

### **REMARQUE**

*Après la période indiquée, continuer de suivre l'entretien et la périodicité prescrits.*



▼ Tableau 1

Périodicité	Nombre de mois ou kilométrage, au premier des deux termes atteint												
	Mois	6	12	18	24	30	36	42	48	54	60	66	72
	×1000 km	10	20	30	40	50	60	70	80	90	100	110	120
<b>MOTEUR</b>													
Jeu des soupapes du moteur		Effectuer une inspection auditive tous les 120.000 km, si les soupapes sont bruyante, ajuster											
Courroies d'entraînement (tension)					I				I				I
Huile moteur		R	R	R	R	R	R	R	R	R	R	R	R
Filtre à huile du moteur		R	R	R	R	R	R	R	R	R	R	R	R
<b>SYSTEME DE REFROIDISSEMENT</b>													
Système de refroidissement					I				I				I
Liquide de refroidissement du moteur		Remplacer aux premiers 190.000 km ou 10 ans; ensuite, remplacer tous les 60.000 km ou 3 ans											
		Type FL22*1				R				R			
Autres					R				R				R
<b>SYSTEME DE CARBURANT</b>													
Filtre à air			R		R		R		R		R		R
Durites et canalisations de carburant					I *2				I *2				I
Tuyaux et conduites du système antipollution					I *2				I *2				I
Filtre à carburant					R				R				R
<b>SYSTEME D'ALLUMAGE</b>													
Bougies d'allumage		Remplacer tous les 60.000 km											
<b>CHASSIS et CARROSSERIE</b>													
Conduites de frein, durites et raccords			I		I		I		I		I		I
Niveau de liquide de frein et d'embrayage		I	I	I		I	I	I		I	I	I	
Liquide de frein					R				R				R
Freins à disques		I	I	I	I	I	I	I	I	I	I	I	I
Pneus (Permutation)		Permuter tous les 10.000 km											
Pression de gonflage des pneus et usure des pneus		I	I	I	I	I	I	I	I	I	I	I	I
Timonerie et fonctionnement de la direction		I	I	I	I	I	I	I	I	I	I	I	I
Niveau du liquide de direction assistée		I	I	I	I	I	I	I	I	I	I	I	I
Suspension avant et arrière, joints à rotule, et jeu axial de roulement de roues			I		I		I		I		I		I
Soufflets cache-poussière d'arbre d'entraînement			I		I		I		I		I		I
Boucliers thermiques du système d'échappement			I		I		I		I		I		I
Tous les gonds et loquets		L	L	L	L	L	L	L	L	L	L	L	L
Niveau du liquide de lavage		I	I	I	I	I	I	I	I	I	I	I	I
Boulons et écrous du châssis et de la carrosserie			T		T		T		T		T		T

# Entretien périodique

Périodicité	Nombre de mois ou kilométrage, au premier des deux termes atteint												
	Mois	6	12	18	24	30	36	42	48	54	60	66	72
	×1000 km	10	20	30	40	50	60	70	80	90	100	110	120
<b>SYSTEME DE CLIMATISEUR</b>													
Filtre à air d'habitacle					R				R				R

### Symboles du tableau:

**I:** Inspecter: Inspecter et nettoyer, réparer, ajuster, faire l'appoint, ou remplacer si nécessaire.

**R:** Remplacer

**L:** Lubrifier

**T:** Serrer

### Remarques:

- \*1 Utiliser un liquide de refroidissement de type FL22 dans le cas de véhicules portant l'inscription "FL22" sur le bouchon du radiateur lui-même ou dans les environs. Utiliser un FL22 lors du remplacement du liquide de refroidissement.
- \*2 Suivant la réglementation fédérale et provinciale ou de l'Etat, le manque de suivre ces points d'entretien n'annulera pas la garantie sur le système antipollution. Cependant, Mazda recommande que tous les points d'entretien soient exécutés suivant l'intervalle de temps ou le kilométrage recommandé, afin d'assurer une fiabilité à long terme.

▼ Tableau 2

Périodicité	Nombre de mois ou kilométrage, au premier des deux termes atteint												
	Mois	3	6	9	12	15	18	21	24	27	30	33	36
	×1000 km	5	10	15	20	25	30	35	40	45	50	55	60
<b>MOTEUR</b>													
Jeu des soupapes du moteur		Effectuer une inspection auditive tous les 120.000 km, si les soupapes sont bruyante, ajuster											
Courroies d'entraînement (tension)									I				
Huile moteur		R	R	R	R	R	R	R	R	R	R	R	R
Filtre à huile du moteur		R	R	R	R	R	R	R	R	R	R	R	R
<b>SYSTEME DE REFROIDISSEMENT</b>													
Système de refroidissement									I				
Liquide de refroidissement du moteur		Type FL22*1	Remplacer aux premiers 190.000 km ou 10 ans; ensuite, remplacer tous les 60.000 km ou 3 ans										
		Autres								R			
Niveau du liquide de refroidissement du moteur		I	I	I	I	I	I	I	I	I	I	I	I
<b>SYSTEME DE CARBURANT</b>													
Filtre à air			C		R		C		R		C		R
Durites et canalisations de carburant									I*2				
Tuyaux et conduites du système antipollution									I*2				
Filtre à carburant									R				
<b>SYSTEME D'ALLUMAGE</b>													
Bougies d'allumage		Remplacer tous les 60.000 km											
<b>SYSTEME ELECTRIQUE</b>													
Fonctionnement de tous les éclairages		I	I	I	I	I	I	I	I	I	I	I	I

# Entretien périodique

Périodicité	Nombre de mois ou kilométrage, au premier des deux termes atteint												
	Mois	3	6	9	12	15	18	21	24	27	30	33	36
	×1000 km	5	10	15	20	25	30	35	40	45	50	55	60
<b>CHASSIS et CARROSSERIE</b>													
Conduites de frein, durites et raccords					I					I			I
Niveau de liquide de frein et d'embrayage		I			I			I				I	I
Liquide de frein									R				
Freins à disques		I			I			I		I		I	I
Pneus (Permutation)	Permuter tous les 10.000 km												
Pression de gonflage des pneus et usure des pneus		I			I			I				I	I
Timonerie et fonctionnement de la direction		I			I			I				I	I
Niveau du liquide de direction assistée		I			I			I				I	I
Suspension avant et arrière, joints à rotule, et jeu axial de roulement de roues					I					I			I
Soufflets cache-poussière d'arbre d'entraînement					I					I			I
Boucliers thermiques du système d'échappement					I					I			I
Tous les gonds et loquets		L			L			L		L			L
Niveau du liquide de lavage		I			I			I		I			I
Boulons et écrous du châssis et de la carrosserie					T					T			T
<b>SYSTEME DE CLIMATISEUR</b>													
Filtre à air d'habitacle					R					R			R

### Symboles du tableau:

**I:** Inspecter: Inspecter et nettoyer, réparer, ajuster, faire l'appoint, ou remplacer si nécessaire.

**R:** Remplacer

**L:** Lubrifier

**C:** Nettoyer

**T:** Serrer

### Remarques:

- \*1 Utiliser un liquide de refroidissement de type FL22 dans le cas de véhicules portant l'inscription "FL22" sur le bouchon du radiateur lui-même ou dans les environs. Utiliser un FL22 lors du remplacement du liquide de refroidissement.
- \*2 Suivant la réglementation fédérale et provinciale ou de l'Etat, le manque de suivre ces points d'entretien n'annulera pas la garantie sur le système antipollution. Cependant, Mazda recommande que tous les points d'entretien soient exécutés suivant l'intervalle de temps ou le kilométrage recommandé, afin d'assurer une fiabilité à long terme.

(Suite)

Périodicité	Nombre de mois ou kilométrage, au premier des deux termes atteint												
	Mois	39	42	45	48	51	54	57	60	63	66	69	72
	×1000 km	65	70	75	80	85	90	95	100	105	110	115	120
<b>MOTEUR</b>													
Jeu des soupapes du moteur		Effectuer une inspection auditive tous les 120.000 km, si les soupapes sont bruyante, ajuster											
Courroies d'entraînement (tension)					I								I
Huile moteur		R	R	R	R	R	R	R	R	R	R	R	R
Filtre à huile du moteur		R	R	R	R	R	R	R	R	R	R	R	R
<b>SYSTEME DE REFROIDISSEMENT</b>													
Système de refroidissement					I								I
Liquide de refroidissement du moteur		Type FL22*1	Remplacer aux premiers 190.000 km ou 10 ans; ensuite, remplacer tous les 60.000 km ou 3 ans										
		Autres				R							
Niveau du liquide de refroidissement du moteur		I	I	I	I	I	I	I	I	I	I	I	I
<b>SYSTEME DE CARBURANT</b>													
Filtre à air			C		R		C		R		C		R
Durites et canalisations de carburant					I*2								I
Tuyaux et conduites du système antipollution					I*2								I
Filtre à carburant					R								R
<b>SYSTEME D'ALLUMAGE</b>													
Bougies d'allumage		Remplacer tous les 60.000 km											
<b>SYSTEME ELECTRIQUE</b>													
Fonctionnement de tous les éclairages		I	I	I	I	I	I	I	I	I	I	I	I

# Entretien périodique

Périodicité	Nombre de mois ou kilométrage, au premier des deux termes atteint												
	Mois	39	42	45	48	51	54	57	60	63	66	69	72
	×1000 km	65	70	75	80	85	90	95	100	105	110	115	120
<b>CHASSIS et CARROSSERIE</b>													
Conduites de frein, durites et raccords					I				I				I
Niveau de liquide de frein et d'embrayage		I					I		I		I		
Liquide de frein					R								R
Freins à disques		I			I		I		I		I		I
Pneus (Permutation)	Permuter tous les 10.000 km												
Pression de gonflage des pneus et usure des pneus		I			I		I		I		I		I
Timonerie et fonctionnement de la direction		I			I		I		I		I		I
Niveau du liquide de direction assistée		I			I		I		I		I		I
Suspension avant et arrière, joints à rotule, et jeu axial de roulement de roues					I				I				I
Soufflets cache-poussière d'arbre d'entraînement					I				I				I
Boucliers thermiques du système d'échappement					I				I				I
Tous les gonds et loquets		L			L		L		L		L		L
Niveau du liquide de lavage		I			I		I		I		I		I
Boulons et écrous du châssis et de la carrosserie					T				T				T
<b>SYSTEME DE CLIMATISEUR</b>													
Filtre à air d'habitacle					R				R				R

### Symboles du tableau:

**I:** Inspecter: Inspecter et nettoyer, réparer, ajuster, faire l'appoint, ou remplacer si nécessaire.

**R:** Remplacer

**L:** Lubrifier

**C:** Nettoyer

**T:** Serrer

### Remarques:

- \*1 Utiliser un liquide de refroidissement de type FL22 dans le cas de véhicules portant l'inscription "FL22" sur le bouchon du radiateur lui-même ou dans les environs. Utiliser un FL22 lors du remplacement du liquide de refroidissement.
- \*2 Suivant la réglementation fédérale et provinciale ou de l'Etat, le manque de suivre ces points d'entretien n'annulera pas la garantie sur le système antipollution. Cependant, Mazda recommande que tous les points d'entretien soient exécutés suivant l'intervalle de temps ou le kilométrage recommandé, afin d'assurer une fiabilité à long terme.

## **Périodicité de l'entretien réalisable par le propriétaire**

Le propriétaire ou un mécanicien qualifié doit faire ces inspections à la périodicité décrite de manière à assurer un fonctionnement sécuritaire et sans problème.

Notifier au plus tôt un concessionnaire agréé Mazda ou un mécanicien qualifié de tout problème.

### **▼ Au moment de faire le plein**

- Niveau de liquide de frein et d'embrayage (page 8-24)
- Niveau de liquide de refroidissement du moteur (page 8-22)
- Niveau d'huile moteur (page 8-21)
- Niveau de liquide de lave-glace (page 8-30)

### **▼ Au moins une fois par mois**

Pression de gonflage des pneus (page 8-38)

### **▼ Au moins deux fois par an (Par exemple, au printemps et en automne)**

- Niveau de liquide de boîte de vitesses automatique (page 8-27)
- Niveau du liquide de direction assistée (page 8-26)

Les opérations suivantes peuvent être réalisées si l'on a une certaine connaissance mécanique et quelques outils élémentaires, et en suivant à la lettre les instructions de ce manuel.

- Liquide de refroidissement du moteur (page 8-22)
- Huile moteur (page 8-19)

## Entretien réalisable par le propriétaire

---

### Précautions concernant l'entretien réalisable par le propriétaire

Un entretien inadéquat ou incomplet peut causer des problèmes. Cette section donne les instructions concernant les opérations facilement réalisables.

Tel qu'indiqué à l'Introduction (page 8-2), plusieurs de ces opérations ne peuvent être réalisées que par un mécanicien qualifié à l'aide d'outils spéciaux.

Un entretien incorrect effectué par le propriétaire pendant la période de garantie peut affecter la validité de la garantie. Pour plus de détails, se référer au manuel de garantie fourni avec le véhicule. Si l'on n'est pas certain de la marche à suivre pour l'opération d'entretien ou de réparation, faire faire l'opération par un concessionnaire agréé Mazda.

La mise au rebut des huiles et liquides usés est réglementée par de strictes lois de protection de l'environnement. Veiller à les mettre au rebut de manière adéquate avec égards pour l'environnement.

Il est recommandé de confier les changements d'huile et de liquide à un concessionnaire agréé Mazda.



**⚠ PRUDENCE**

**Ne pas effectuer les travaux d'entretien si vous n'avez pas les connaissances ou l'expérience nécessaire, ou que vous ne disposez pas des outils appropriés. Confier l'entretien à un technicien qualifié:**

*Faire l'entretien d'un véhicule est dangereux s'il n'est pas fait correctement. On risque d'être gravement blessé lorsqu'on réalise certaines opérations d'entretien.*

**Si l'on doit travailler dans le compartiment moteur alors que le moteur tourne, retirer tous ses bijoux (en particulier les bagues, bracelets, montres et colliers) et toute cravate, écharpe et tout vêtement ample, avant de s'approcher du moteur ou du ventilateur de refroidissement qui risque de se mettre en marche soudainement:**

*Travailler dans le compartiment moteur lorsque le moteur tourne est dangereux. Cela est encore plus dangereux si l'on porte des bijoux ou des vêtements amples. Ces derniers peuvent être pris par des pièces en mouvement et causer des blessures.*

**Couper le contact et s'assurer que le ventilateur ne tourne pas avant d'entreprendre des travaux à proximité du ventilateur de refroidissement:**

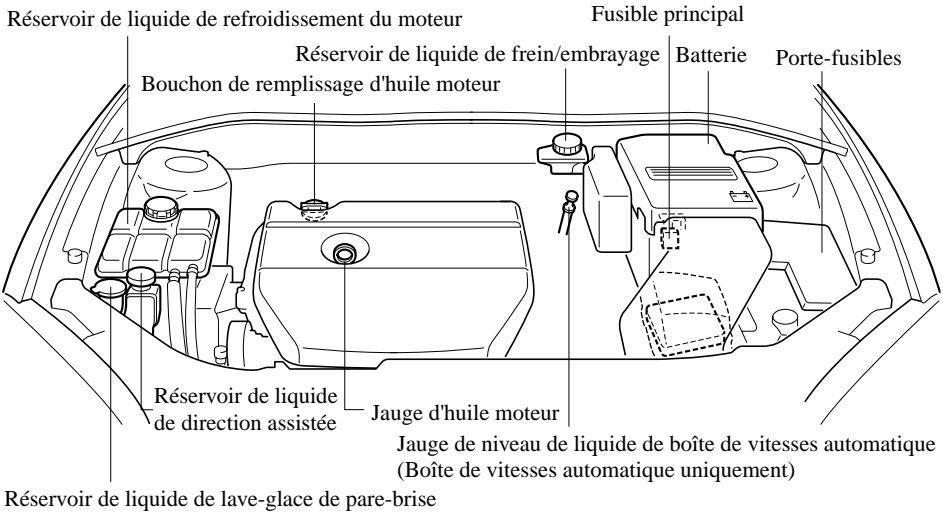
*Il est dangereux de travailler à proximité du ventilateur de refroidissement lorsque celui-ci fonctionne. Le ventilateur pourrait continuer à fonctionner indéfiniment, même si le moteur s'est arrêté et que la température du compartiment moteur est élevée. On risque d'être blessé gravement par les ailettes tournantes du ventilateur.*

**Ne rien laisser dans le compartiment moteur:**

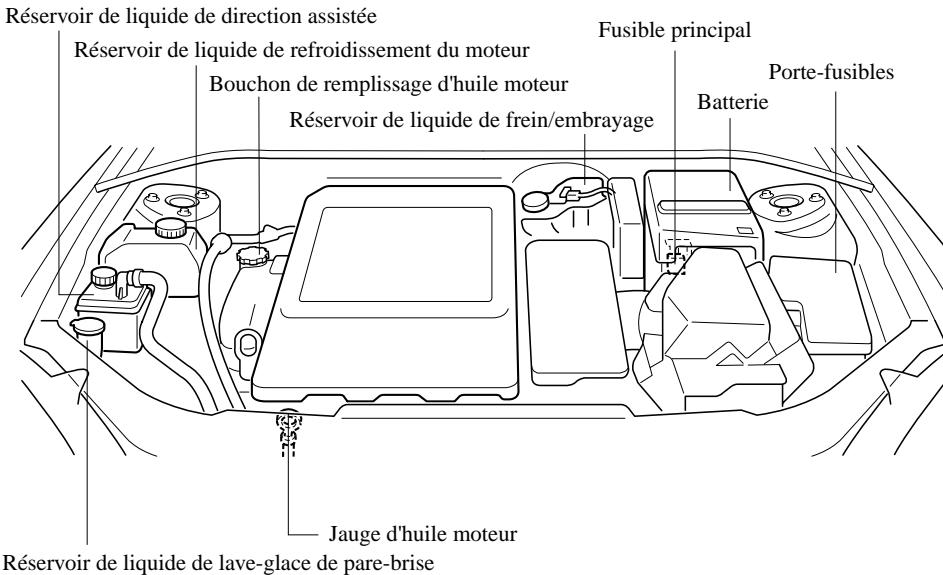
*Une fois la vérification ou l'entretien dans le compartiment moteur terminé, ne pas laisser d'éléments tels que des outils ou des chiffons dans le compartiment moteur. Les outils et autres éléments laissés dans le compartiment moteur peuvent endommager le moteur ou entraîner un incendie occasionnant un accident inattendu.*

## Vue générale du compartiment moteur

### Sans turbocompresseur



### Avec turbocompresseur



## Entretien réalisable par le propriétaire

### Huile moteur

#### REMARQUE

Les changements d'huile moteur devraient être faits par un concessionnaire agréé Mazda.

#### ▼ Huile moteur recommandée

#### Utiliser l'huile moteur SAE 5W-20 (sans turbocompresseur).

Les étiquettes sur les contenants d'huile moteur comportent une information importante.

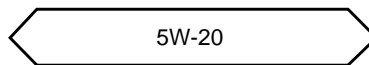
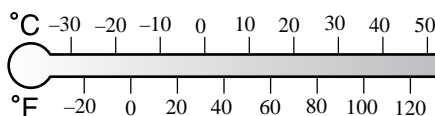
Elles améliorent l'économie de carburant en réduisant la quantité de carburant consommée par la friction du moteur.

#### Etats-Unis et Canada

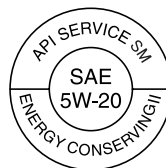


(ILSAC)

Utiliser uniquement les huiles “certifiées pour moteurs à essence” par le American Petroleum Institute (API). Une huile affichant cette marque de commerce est conforme aux normes de protection du système antipollution et du moteur actuel ainsi qu'aux exigences d'économie de carburant du International Lubricant Standardization and Approval Committee (ILSAC), englobant les fabricants d'automobiles japonais et américains.



#### Excepté aux Etats-Unis et au Canada



(ILSAC)

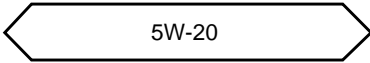
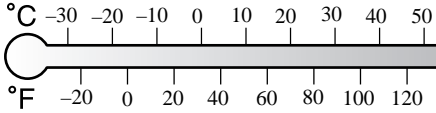
#### Mexique

Utiliser l'huile moteur SAE 5W-20. Si l'huile moteur SAE 5W-20 n'est pas disponible sur votre marché. Utiliser l'huile moteur SAE 5W-30.

## Entretien réalisable par le propriétaire

---

La désignation de qualité “SM” ou “ILSAC” doit être indiquée sur l'étiquette.



### Utiliser l'huile moteur SAE 5W-30 (avec turbocompresseur).

Les étiquettes sur les contenants d'huile moteur comportent une information importante.

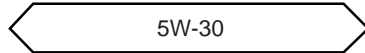
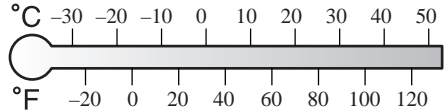
Elles améliorent l'économie de carburant en réduisant la quantité de carburant consommée par la friction du moteur.

### Etats-Unis et Canada

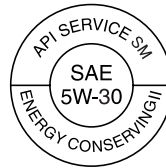


(ILSAC)

Utiliser uniquement les huiles “certifiées pour moteurs à essence” par le American Petroleum Institute (API). Une huile affichant cette marque de commerce est conforme aux normes de protection du système antipollution et du moteur actuel ainsi qu'aux exigences d'économie de carburant du International Lubricant Standardization and Approval Committee (ILSAC), englobant les fabricants d'automobiles japonais et américains.



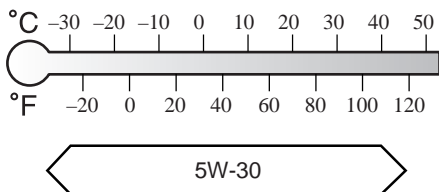
### Excepté aux Etats-Unis et au Canada



(ILSAC)

# Entretien réalisable par le propriétaire

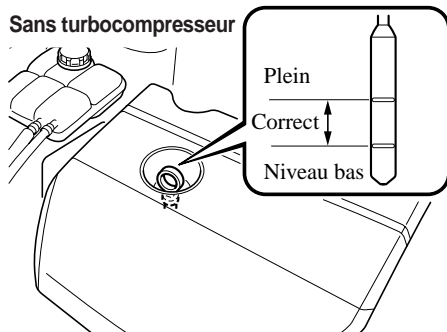
La désignation de qualité "SM" ou "ILSAC" doit être indiquée sur l'étiquette.



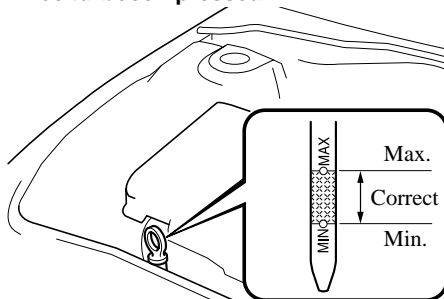
## ▼ Vérification du niveau d'huile moteur

1. Veiller à ce que le véhicule se trouve sur une surface horizontale.
2. Réchauffer le moteur jusqu'à ce qu'il atteigne sa température normale de fonctionnement.
3. Arrêter le moteur et attendre au moins 5 minutes afin de laisser l'huile retourner dans le demi-carter inférieur.
4. Retirer la jauge, l'essuyer et l'introduire à nouveau à fond.

### Sans turbocompresseur



### Avec turbocompresseur



5. Retirer à nouveau la jauge et vérifier le niveau.

S'il se trouve entre les repères Niveau bas ou MIN et Plein ou MAX, le niveau est correct.

S'il se trouve à proximité, au niveau ou sous la ligne Niveau bas ou MIN, rajouter de l'huile jusqu'à ce que le niveau soit à hauteur de la ligne Plein ou MAX.

## ⚠ ATTENTION

*Ne pas ajouter d'huile au-delà de Plein ou MAX. Cela pourrait endommager le moteur.*

6. S'assurer que le joint torique sur la jauge est placé correctement avant de réinsérer la jauge.

La distance entre les repères Niveau bas ou MIN et Plein ou MAX sur la jauge représente la quantité suivante:

Volume maximal d'huile	
Litre (US qt, Imp qt)	0,75 (0,79, 0,66)

## Entretien réalisable par le propriétaire

### Liquide de refroidissement du moteur

#### ▼ Vérification du niveau de liquide de refroidissement

#### **! PRUDENCE**

**Ne pas utiliser une allumette ou autre flamme vive dans le compartiment moteur. NE PAS FAIRE L'APPOINT DE LIQUIDE DE REFROIDISSEMENT LORSQUE LE MOTEUR EST CHAUD:**

*Un moteur chaud est dangereux. Si le moteur a tourné, les composantes dans le compartiment moteur peuvent être très chaudes. On risque de se brûler. Inspecter avec précautions le liquide de refroidissement dans le réservoir de liquide de refroidissement, mais ne pas l'ouvrir.*



**Couper le contact et s'assurer que le ventilateur ne tourne pas avant d'entreprendre des travaux à proximité du ventilateur de refroidissement:**

*Il est dangereux de travailler à proximité du ventilateur de refroidissement lorsque celui-ci fonctionne. Le ventilateur pourrait continuer à fonctionner indéfiniment, même si le moteur s'est arrêté et que la température du compartiment moteur est élevée. On risque d'être blessé gravement par les ailettes tournantes du ventilateur.*

#### **! PRUDENCE**



**Ne pas retirer le bouchon du circuit de refroidissement lorsque le moteur et le radiateur sont chauds:**

*Lorsque le moteur et le radiateur sont chauds, du liquide de refroidissement brûlant et de la vapeur risquent de jaillir sous pression et causer de graves blessures.*

#### **REMARQUE**

*Les changements de liquide de refroidissement du moteur devraient être faits par un concessionnaire agréé Mazda.*

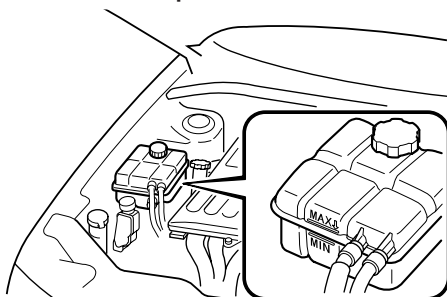
Vérifier la protection contre le gel et le niveau du liquide de refroidissement dans le réservoir de liquide de refroidissement au moins une fois par an—au début de l'hiver—et avant de partir pour une région où la température risque de descendre en dessous de 0°C (32°F).

Vérifier l'état et les raccords de toutes les durites du circuit de refroidissement et les durites du chauffage. Remplacer toute durite gonflée ou détériorée.

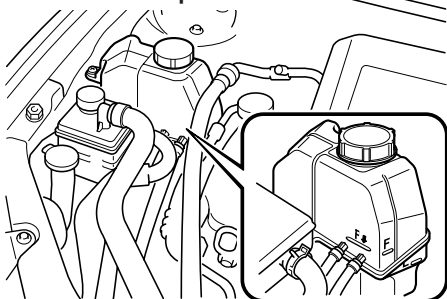
## Entretien réalisable par le propriétaire

Le liquide doit remplir le radiateur et être entre les repères MAX ou F, et MIN ou L dans le réservoir lorsque le moteur est froid.

### Sans turbocompresseur



### Avec turbocompresseur



Si le niveau se trouve au niveau ou à proximité du repère MIN ou L, ajouter suffisamment de liquide de refroidissement spécifié dans le réservoir de liquide de refroidissement pour la protection contre le gel et la corrosion et porter le niveau jusqu'au repère MAX ou F.

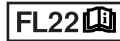
### **ATTENTION**

- *Le liquide de refroidissement abîme la peinture. Rincer immédiatement tout liquide qui s'est renversé.*
- *N'utiliser que de l'eau douce (deminéralisée) pour le mélange de liquide de refroidissement. De l'eau contenant des minéraux diminue l'efficacité du liquide de refroidissement.*
- *Ne pas ajouter de l'eau uniquement. Toujours ajouter le mélange correct de liquide de refroidissement.*
- *Le moteur du véhicule comporte des pièces en aluminium et elles doivent être protégées par un liquide à l'éthylène-glycol afin d'éviter qu'elles ne soient endommagées par la corrosion ou le gel.*
- *NE PAS UTILISER de liquide de refroidissement contenant de l'alcool, du méthanol, du borate ou du silicate. Ces liquides de refroidissement peuvent endommager le circuit de refroidissement.*
- *NE PAS MELANGER d'alcool ou de méthanol avec le liquide de refroidissement. Cela risque d'endommager le circuit de refroidissement.*
- *Ne pas utiliser une solution contenant plus de 60 pour cent d'antigel. Cela réduirait son efficacité.*

## Entretien réalisable par le propriétaire

### REMARQUE

Si l'indication "FL22" apparaît sur ou près du bouchon du système de refroidissement, utiliser un liquide de refroidissement de type FL22. Si un liquide de refroidissement d'un autre type que le FL22 est utilisé, il doit être remplacé à plus bref intervalle que ceux spécifiés selon l'entretien périodique (page 8-3).



Si le réservoir de liquide de refroidissement est vide ou qu'il doit être fréquemment rempli de nouveau liquide de refroidissement, consulter un concessionnaire agréé Mazda.

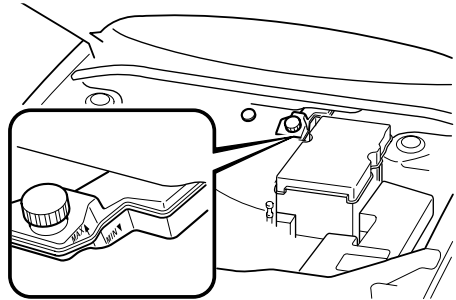
## Liquide de frein/embrayage

### ▼ Vérification du niveau de liquide de frein/embrayage

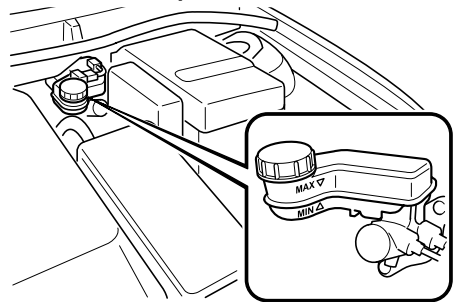
Les freins et l'embrayage utilisent le liquide du même réservoir. Vérifier périodiquement le niveau du liquide dans le réservoir. Le niveau doit être gardé au niveau MAX.

Ceci est une condition normale associée à l'usure de garnitures des freins et d'embrayage. Si le niveau du liquide est excessivement bas, faire vérifier le circuit de freinage/embrayage par un concessionnaire agréé Mazda.

#### Sans turbocompresseur



#### Avec turbocompresseur





## ▼ Appoint de liquide de frein/ embrayage

### PRUDENCE

**Faire attention de ne pas renverser de liquide de frein sur soi ou sur le moteur:**

*Du liquide de frein renversé est dangereux. S'il entre en contact avec les yeux, cela peut causer de graves blessures. Dans ce cas, se rincer immédiatement les yeux avec de l'eau et consulter un médecin. Du liquide de frein renversé sur un moteur chaud peut causer un incendie.*

**Si le niveau du liquide de frein/  
d'embrayage est bas, faire contrôler les  
freins et l'embrayage:**

*Si le niveau du liquide de frein/  
embrayage est bas cela est  
dangereux. Un niveau bas peut  
indiquer une usure des plaquettes de  
frein ou une fuite du système de  
freinage. Les freins risquent de ne pas  
fonctionner et cela peut causer un  
accident.*

Si le niveau du liquide est bas, ajouter du liquide jusqu'au repère MAX.

Avant d'ajouter du liquide, nettoyer soigneusement la zone entourant le bouchon du réservoir.

### ATTENTION

- *Le liquide de frein/embrayage endommage les surfaces peintes. Si du liquide de frein ou d'embrayage entre en contact avec une surface peinte, l'éliminer en lavant immédiatement avec de l'eau.*
- *L'utilisation d'un liquide de frein/embrayage autre que celui spécifié (page 10-4) endommagera les systèmes. Le mélange de liquides différents peut aussi endommager les systèmes. Si l'on doit rajouter fréquemment du liquide de frein/embrayage, s'adresser à un concessionnaire agréé Mazda.*

## Entretien réalisable par le propriétaire

### Liquide de direction assistée

#### ▼ Vérification du niveau de liquide de direction assistée

#### ⚠ ATTENTION

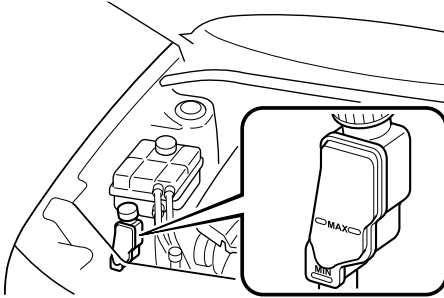
*Pour éviter d'endommager la pompe de direction assistée, ne pas utiliser le véhicule pour de longues périodes si le niveau de liquide de direction assistée est bas.*

#### REMARQUE

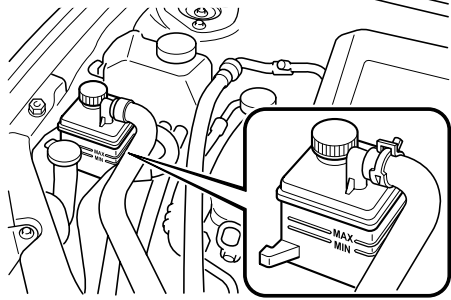
*Utiliser le liquide de direction assistée spécifié (page 10-4).*

Vérifier le niveau du liquide dans le réservoir à chaque changement d'huile, avec le moteur arrêté et froid. Ajouter du liquide au besoin; il n'est pas nécessaire de changer le liquide périodiquement.

#### Sans turbocompresseur



#### Avec turbocompresseur



Le niveau doit se trouver entre les repères MAX et MIN.

Vérifier les durites et tuyaux pour fuites ou dommages.

Si une réparation est requise, s'adresser à un concessionnaire agréé Mazda.

## Liquide de boîte de vitesses automatique\*

### ▼ Vérification du niveau de liquide de boîte de vitesses automatique

Vérifier régulièrement le niveau du liquide de boîte de vitesses automatique. Mesurer le niveau du liquide tel que décrit ci-dessous.

#### Boîte automatique 5 vitesses

#### **⚠ ATTENTION**

- *Toujours vérifier le niveau du liquide de boîte de vitesses automatique en procédant comme suit. Si l'on n'effectue pas cette procédure correctement, il sera impossible de mesurer précisément le niveau du liquide de boîte de vitesses automatique, ce qui risque d'endommager la boîte de vitesses automatique.*
  - *Si le niveau de liquide est bas, ceci risque de faire patiner la boîte de vitesses. Si le niveau est trop haut, cela cause de la mousse, des fuites de liquide et un mauvais fonctionnement.*
  - *Utiliser uniquement le liquide spécifié. Un liquide autre que celui spécifié peut entraîner un mauvais fonctionnement et une panne de la boîte de vitesses.*
1. Garer le véhicule sur une surface horizontale et tirer fermement le frein de stationnement.

2. S'assurer qu'il n'y ait pas de fuite du liquide de boîte de vitesses automatique dans le tuyau du liquide de boîte de vitesses automatique ou dans le carter.
3. Mettre le levier sélecteur sur la position de stationnement (P), démarrer le moteur et le laisser se réchauffer.

#### **⚠ ATTENTION**

*Ne pas actionner le levier sélecteur pendant que le réchauffement du moteur est en cours. Si le niveau du liquide de boîte de vitesses automatique est très bas, la boîte de vitesses automatique risque d'être endommagée.*

4. Pendant que le moteur tourne au ralenti, retirer la jauge, l'essuyer et l'introduire à nouveau.
5. Vérifier le niveau du liquide de boîte de vitesses automatique. S'il n'y a pas de liquide de boîte de vitesses automatique qui adhère à 5 mm de l'extrémité de la jauge, ajouter du liquide de boîte de vitesses automatique.

#### **⚠ ATTENTION**

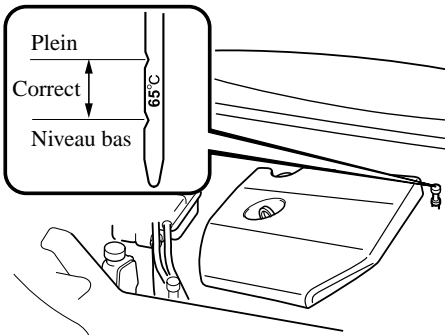
*S'il n'y a pas de liquide de boîte de vitesses automatique qui adhère à la jauge même après que le moteur se soit réchauffé, ne pas conduire le véhicule. Sinon, la boîte de vitesses automatique pourrait être endommagée.*

6. Faire passer le levier sélecteur sur chaque plage et à chaque position, et vérifier s'il n'y a pas d'anomalie.

## Entretien réalisable par le propriétaire

7. Conduire le véhicule dans les rues de la ville pendant 5 km (3,1 milles) ou plus.
8. Garer le véhicule sur une surface horizontale et tirer fermement le frein de stationnement.
9. Mettre le levier sélecteur sur la position de stationnement (P), vérifier le niveau du liquide de boîte de vitesses automatique pendant que le moteur tourne au ralenti, et s'assurer que le niveau du liquide de boîte de vitesses automatique soit bien correct. Si le niveau du liquide de boîte de vitesses automatique n'est pas dans les limites correctes, rajouter du liquide de boîte de vitesses automatique.

Le niveau correct est indiqué par la jauge tel qu'indiqué ci-contre.



### Boîte automatique 4 vitesses

Le volume du liquide de boîte de vitesses varie en fonction de la température. Le liquide doit être vérifié avec le moteur tournant au ralenti, lorsque le véhicule n'a pas roulé, à la température normale.

### **ATTENTION**

- Si le niveau de liquide est bas, cela fait patiner la boîte de vitesses automatique. Si le niveau est trop haut, cela cause de la mousse, des fuites de liquide et un mauvais fonctionnement.
- Utiliser le liquide spécifié (page 10-4). Un liquide autre que celui spécifié peut entraîner un mauvais fonctionnement et une panne de la boîte de vitesses.

1. Garer le véhicule sur une surface horizontale et tirer fermement le frein de stationnement.
2. Démarrer le moteur et appuyer sur la pédale de frein.
3. Déplacer le levier sélecteur sur toutes les plages, puis le remettre sur la plage P.

### **PRUDENCE**

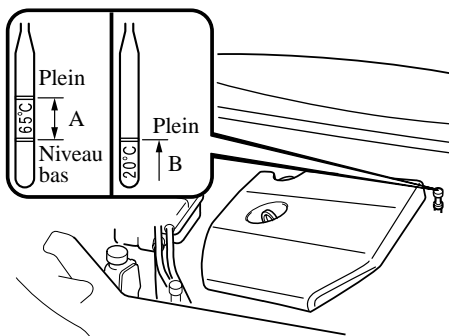
**S'assurer d'appuyer sur la pédale de frein avant de déplacer le levier sélecteur:**

*Le fait de déplacer le levier sélecteur sans appuyer en premier sur la pédale de frein est dangereux. Le véhicule peut se déplacer soudainement et causer un accident.*

4. Laisser le moteur tourner au ralenti, retirer la jauge, l'essuyer et l'introduire à nouveau.

## Entretien réalisable par le propriétaire

5. Retirer à nouveau la jauge.  
Le niveau correct est indiqué par la jauge tel qu'indiqué ci-contre.



### **Plage de liquide chaud A**

Si l'on a roulé et que le liquide a atteint la température normale de fonctionnement, environ 65°C (150°F), le liquide devrait se trouver entre les repères Plein et Niveau bas.

### **Plage de liquide froid B**

Lorsque le moteur n'a pas tourné et que la température extérieure est d'environ 20 °C (70 °F), le niveau du liquide doit être proche, mais pas au-dessus, de l'encoche inférieure de la jauge.

### **⚠ ATTENTION**

- *N'utiliser la plage de liquide froid qu'en guise de référence.*
- *Si la température ambiante est inférieure à environ 20°C (70°F), démarrer le moteur et mesurer le niveau du liquide après avoir laissé tourner le moteur pour qu'il atteigne la température normale de fonctionnement.*
- *Si l'on a roulé pendant une durée prolongée à grande vitesse ou dans un trafic dense par temps chaud, il est préférable de mesurer le niveau d'huile après avoir arrêté le moteur et laissé refroidir le liquide pendant 30 minutes.*

Introduire la jauge à fond. Lorsqu'on ajoute du liquide, mesurer le niveau avec la jauge afin de s'assurer que le niveau ne se trouve pas au-dessus du repère de niveau plein.

### ***REMARQUE***

*Pour une lecture précise, inspecter le niveau du liquide sur les deux côtés de la jauge, dans un endroit bien éclairé.*

## Entretien réalisable par le propriétaire

### Liquide de lave-glace

#### ▼ Vérification du niveau du liquide de lave-glace

#### ⚠ PRUDENCE

**N'utiliser que du liquide de lave-glace de pare-brise ou de l'eau pure dans le réservoir de liquide:**

L'utilisation de liquide antigel comme liquide de lave-glace est dangereuse. Si pulvérisé sur le pare-brise, il le salira, gênera la visibilité et cela peut causer un accident.

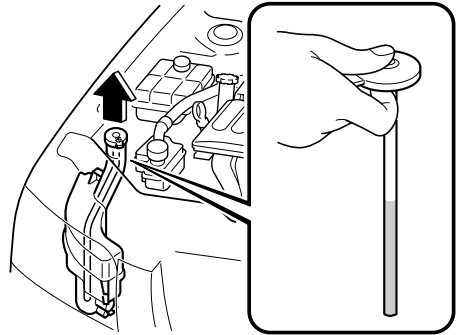
#### Utilisation de liquide de lave-glace sans protection antigel en hiver:

L'utilisation du véhicule par des températures inférieures à 4°C (40°F) avec du liquide de lave-glace sans protection antigel est dangereuse car cela risque de bloquer la vue par le pare-brise et causer un accident. Par temps froid, s'assurer de toujours utiliser du liquide de lave-glace avec une protection antigel.

#### REMARQUE

La réglementation locale, provinciale ou fédérale peut limiter l'utilisation de composés organiques volatils (COV) qui sont communément utilisés comme agents antigel dans le liquide de lave-glace. Un liquide de lave-glace avec un bas pourcentage de COV ne doit être utilisé que s'il fournit une protection contre le gel adéquate pour toutes les régions et les climats où le véhicule sera utilisé.

Vérifier le niveau sur le réservoir du liquide de lave-glace, ajouter du liquide si nécessaire.



Pour vérifier le niveau du liquide de lave-glace dans le réservoir avant, soulever le capuchon. Tirer tout en maintenant le pouce au-dessus du trou au centre du capuchon. Le niveau peut être vérifié grâce à la colonne de liquide dans le tuyau. Au besoin, faire l'appoint de liquide.

Utiliser de l'eau pure si du liquide de lave-glace n'est pas disponible. Par temps froid, n'utiliser qu'une solution de lave-glace antigel.

#### REMARQUE

Les lave-glaces avant et arrière utilisent le même réservoir.

## Lubrification de la carrosserie

Toutes les parties mobiles du véhicule, telles que les charnières et les serrures de portières et du capot, doivent être lubrifiées à chaque changement d'huile. Par temps froid utiliser un lubrifiant antigel pour les serrures.

S'assurer que le loquet secondaire du capot empêche le capot de s'ouvrir lorsque le loquet primaire est relâché.

## Balais d'essuie-glace

### ATTENTION

- *Les cires chaudes appliquées par des lave-auto automatiques peuvent réduire la capacité de nettoyage des essuie-glaces.*
- *Afin d'éviter d'endommager les balais d'essuie-glace, ne pas utiliser d'essence, kérosène, diluant pour peinture ou autres dissolvants sur ou à proximité des balais d'essuie-glace.*
- *Lorsque le levier d'essuie-glace est à la position AUTO et le contacteur d'allumage est à la position ON, les essuie-glace peuvent se mettre en marche automatiquement dans les cas suivants:*
  - *Si le pare-brise au-dessus du capteur de pluie est touché.*
  - *Si le pare-brise au-dessus du capteur de pluie est essuyé avec un chiffon.*
  - *Si le pare-brise est frappé avec la main ou un autre objet.*
  - *Si le capteur de pluie est frappé avec la main ou un autre objet à partir de l'intérieur du véhicule.*

*Faire attention à ne pas se faire pincer les mains ou les doigts car ils peuvent subir des blessures ou endommager les essuie-glace. Lorsque le véhicule Mazda est lavé ou réparé, s'assurer que le levier d'essuie-glace est à la position OFF.*

## Entretien réalisable par le propriétaire

La contamination du pare-brise ou des balais d'essuie-glace par des matières étrangères peut réduire l'efficacité des balais d'essuie-glace. Les sources fréquentes de contamination sont les insectes, la sève d'arbre et les traitements à la cire chaude utilisée dans certains appareils de lave-auto automatiques.

Si les balais n'essuient pas correctement, nettoyer la vitre et les balais avec un bon produit de nettoyage ou du détergent doux et rincer entièrement à l'eau limpide. Répéter l'opération si nécessaire.

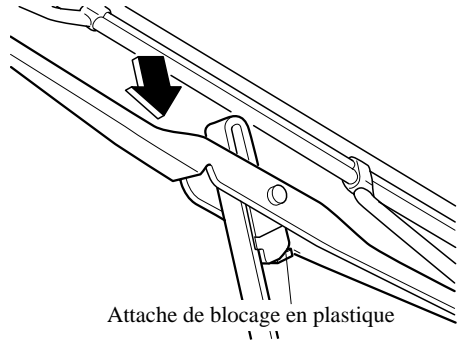
### ▼ Remplacement des balais d'essuie-glace de pare-brise

Lorsque les essuie-glace ne nettoient plus correctement le pare-brise, les balais sont probablement usés ou abîmés. Les remplacer.

#### **ATTENTION**

*Pour éviter d'endommager les bras d'essuie-glace et les autres composants, ne pas déplacer manuellement les essuie-glace.*

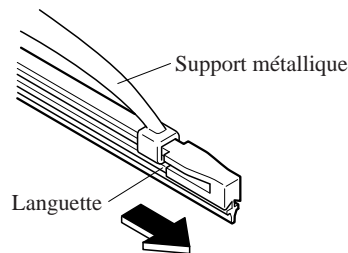
1. Relever le bras d'essuie-glace et tourner l'ensemble du balai pour mettre en évidence l'attache de blocage en plastique.  
Faire coulisser l'ensemble vers le bas; le soulever ensuite afin de le détacher du bras.



#### **ATTENTION**

*Pour empêcher les dommages au pare-brise, laisser retomber doucement l'essuie-glace sans le frapper contre le pare-brise.*

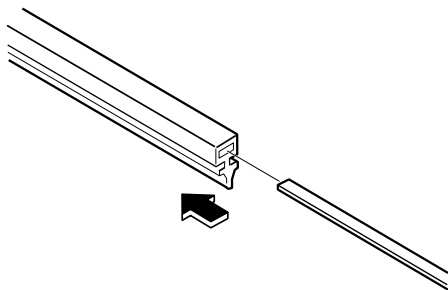
2. Saisir l'extrémité du caoutchouc de balai et tirer jusqu'à ce que les languettes soient dégagées du support métallique.





## Entretien réalisable par le propriétaire

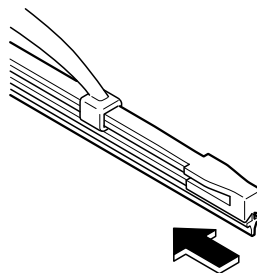
3. Retirer la barre métallique de chaque caoutchouc du balai d'essuie-glace, et les monter sur le balai neuf.



### ATTENTION

- Ne pas plier ou jeter la barre métallique. Elles doivent être réutilisées.
- Si les barres métalliques sont inversées, l'efficacité des balais d'essuie-glace risque de diminuer. Dès lors, ne pas utiliser la barre métallique côté conducteur sur les balais côté passager, ou vice versa.
- S'assurer de réinstaller la barre métallique dans le nouveau caoutchouc de balai de sorte que la courbure soit la même que celle du caoutchouc retiré.

4. Introduire prudemment un caoutchouc de balai neuf.  
Installer l'ensemble du balai dans l'ordre inverse de celui du retrait.



### REMARQUE

Installer les balais en dirigeant les attaches vers le bas du bras d'essuie-glace.

### ▼ Remplacement du balai d'essuie-glace de lunette arrière (5 portes)

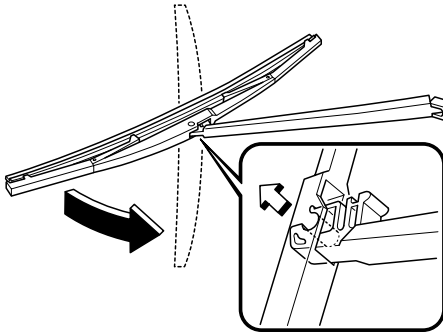
Lorsque l'essuie-glace ne nettoie plus correctement la lunette arrière, le balai est probablement usé ou abîmé. Le remplacer.

### ATTENTION

Pour éviter d'endommager le bras d'essuie-glace et les autres composants, ne pas déplacer manuellement l'essuie-glace.

## Entretien réalisable par le propriétaire

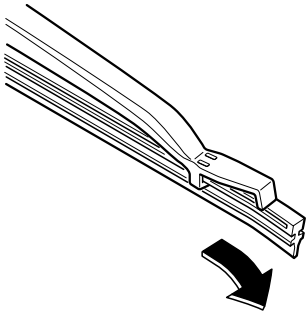
1. Relever le bras d'essuie-glace et tourner le balai d'essuie-glace vers la droite jusqu'à ce qu'il se déverrouille, puis retirer le balai.



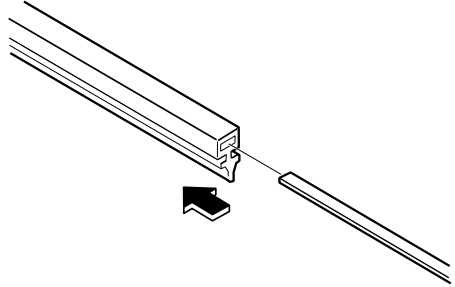
### **ATTENTION**

*Pour empêcher les dommages à la lunette arrière, laisser retomber doucement l'essuie-glace sans le frapper contre la lunette arrière.*

2. Tirer le balai et le faire coulisser pour le sortir du support de balai.



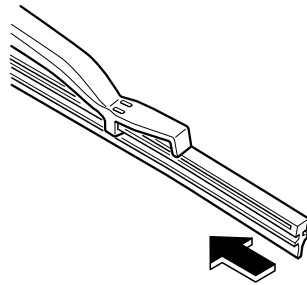
3. Retirer la barre métallique de chaque caoutchouc du balai d'essuie-glace, et les monter sur le balai neuf.



### **ATTENTION**

*Ne pas plier ou jeter la barre métallique. Elles doivent être réutilisées.*

4. Introduire prudemment un caoutchouc de balai neuf. Installer l'ensemble du balai dans l'ordre inverse de celui du retrait.



## Batterie

### PRUDENCE

**Se laver les mains après avoir manipulé la batterie et les accessoires connexes:**

Les bornes, connecteurs et les pièces reliées contiennent du plomb et des dérivés de plomb, des produits chimiques qui ont été trouvés par l'Etat de la Californie comme causant le cancer et des problèmes de reproduction.



**Pour garantir une manipulation correcte et sans danger de la batterie, lire les précautions suivantes attentivement avant de l'utiliser ou de l'inspecter:**



**S'assurer de toujours porter des lunettes de protection lorsque l'on travaille près de la batterie:**

Travailler sans lunettes de protection est dangereux. Le liquide de la batterie contient de l'ACIDE SULFURIQUE qui peut causer la cécité s'il entre en contact avec vos yeux. Aussi, l'hydrogène produit pendant le fonctionnement normal de la batterie, peut s'enflammer et faire exploser la batterie.



**Porter des lunettes de protection et des gants de protection pour éviter le contact avec du liquide de la batterie:**

Du liquide de batterie renversé est dangereux.

Le liquide de la batterie contient de l'ACIDE SULFURIQUE qui peut causer de graves blessures s'il entre en contact avec vos yeux, votre peau ou vos vêtements. Si cela se produit, se rincer immédiatement les yeux avec de l'eau pendant 15 minutes ou se laver la peau complètement et consulter un médecin.



**S'assurer de toujours garder les batteries hors de portée des enfants:**

Le fait de laisser des enfants jouer près d'une batterie est dangereux. Du liquide de batterie peut causer de graves blessures s'il entre en contact avec les yeux ou la peau.

## Entretien réalisable par le propriétaire

---



**Garder les flammes et les étincelles à bonne distance de la batterie, ne pas laisser des outils en métal entrer en contact avec la borne positive (+ ) ou négative (– ) de la batterie quand vous travaillez près de celle-ci. Ne pas laisser la borne positive (+ ) entrer en contact avec la carrosserie du véhicule:**

*Des flammes ou des étincelles près de cellules ouvertes de la batterie sont dangereuses. De l'hydrogène, qui est produit lors du fonctionnement normal de la batterie, peut s'enflammer et faire exploser la batterie. Une batterie qui explose peut causer de graves brûlures et blessures. Garder toutes les flammes y compris les cigarettes et les étincelles éloignées des cellules ouvertes de la batterie.*



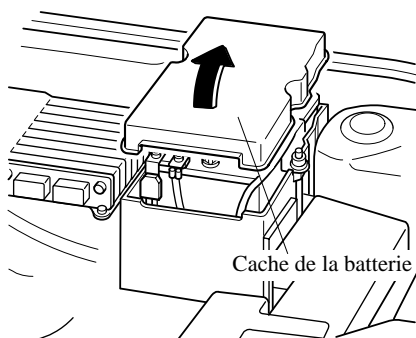
**Garder les flammes, y compris les cigarettes, et étincelles éloignées des cellules ouvertes de la batterie:**

*Des flammes ou des étincelles près de cellules ouvertes de la batterie sont dangereuses. De l'hydrogène, qui est produit lors du fonctionnement normal de la batterie, peut s'enflammer et faire exploser la batterie. Une batterie qui explose peut causer de graves brûlures et blessures.*

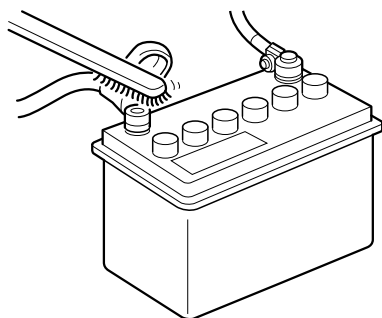
## Entretien réalisable par le propriétaire

### REMARQUE

Retirer le cache de la batterie avant d'exécuter l'entretien de la batterie.



### ▼ Entretien de la batterie



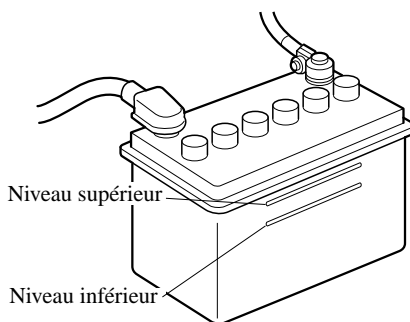
Pour que les performances de la batterie soient optimales:

- Veiller à ce que la batterie soit toujours correctement fixée.
- Veiller à ce que le dessus de la batterie soit propre et sec.
- Veiller à ce que les bornes et les cosses soient propres et correctement serrées, et les enduire de vaseline ou de graisse pour borne.
- Nettoyer immédiatement toute trace d'électrolyte avec un mélange d'eau et de bicarbonate de soude.

- Si le véhicule n'est pas utilisé pendant une période prolongée, déconnecter les câbles de la batterie.

### ▼ Vérification du niveau de l'électrolyte

Si le niveau d'électrolyte est bas, la batterie se déchargera rapidement.



Vérifier le niveau de l'électrolyte au moins une fois par semaine. S'il est bas, retirer les capuchons, faire l'appoint d'eau distillée pour porter le niveau entre les deux lignes de niveau (voir l'illustration).

### Ne pas remplir à l'excès.

Contrôler la densité de l'électrolyte à l'aide d'un hydromètre, en particulier pendant la saison froide. Si elle est basse, recharger la batterie.

## Entretien réalisable par le propriétaire

### Pneus

Pour des performances optimales, la sécurité, et l'économie de carburant maximale, les pneus doivent toujours être gonflés aux pressions de gonflage recommandées et respecter également les limites de charge et la répartition du poids recommandées.

#### **! PRUDENCE**

##### **Utilisation de pneus de type différent:**

*Le fait de conduire avec des pneus de type différent est dangereux. Cela peut entraîner une mauvaise maniabilité et de mauvaises performances de freinage; et cela peut entraîner une perte de contrôle du véhicule.*

*Sauf lors de l'utilisation limitée de la roue de secours à usage temporaire, n'utiliser que des pneus du même type (radiaux, ceinturés à carcasse diagonale, à carcasse diagonale) sur les quatre roues.*

##### **Utilisation des pneus de taille incorrecte:**

*L'utilisation de pneus de dimensions autres que celles recommandées pour ce véhicule Mazda (page 10-8) est dangereuse. Cela peut sérieusement affecter le confort, la conduite, la garde au sol, le passage de roue et l'indication du compteur de vitesse. Ceci peut entraîner un accident. N'utiliser que des pneus de dimensions spécifiées pour ce véhicule Mazda.*

### ▼ Pression de gonflage des pneus

#### **! PRUDENCE**

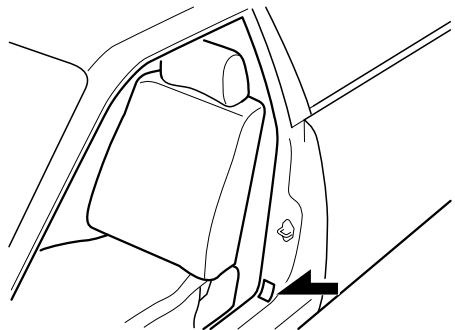
##### **Toujours garder les pneus gonflés à la pression correcte:**

*Un sur-gonflage ou un sous-gonflage des pneus est dangereux. Une mauvaise tenue de route ou une défaillance soudaine des pneus peut causer un grave accident.*

*Se référer au tableau de gonflage des pneus à la page 10-8.*

Le système de surveillance de pression des pneus\* n'élimine pas la nécessité de vérifier l'état des pneus tous les jours, incluant une vérification visuelle de l'état de gonflage des pneus. Les pressions de gonflage de tous les pneus (y compris le pneu de la roue de secours) doivent être contrôlées tous les mois, lorsque les pneus sont froids. Les pressions recommandées doivent être respectées si l'on veut obtenir une conduite et une tenue de route optimale ainsi qu'une usure minimale des pneus.

Lors de la vérification de la pression, l'utilisation d'une jauge de pression numérique est recommandée.



Se référer au tableau de gonflage des pneus (page 10-8).

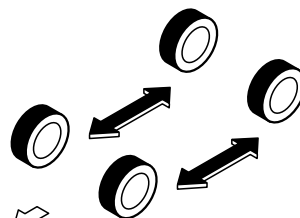
## Entretien réalisable par le propriétaire

### REMARQUE

- Vérifier toujours la pression des pneus lorsqu'ils sont froids.
- Lorsque les pneus sont chauds, les pressions de gonflage dépassent généralement les valeurs recommandées. Ne pas dégonfler les pneus, pour ajuster la pression, lorsqu'ils sont chauds.
- Un sous-gonflage peut causer une diminution de l'économie de carburant, une usure irrégulière et prématurée du pneu, et une mauvaise étanchéité du talon du pneu; cela peut déformer la roue et faire que le pneu se sépare de la jante.
- Un sur-gonflage peut causer une conduite dure, une usure irrégulière et prématurée du pneu, et accroît considérablement la possibilité de dommages causés par les risques de la route.  
Veiller à ce que les pressions des pneus soient constamment aux niveaux corrects. Si l'on doit gonfler un pneu souvent, le faire vérifier.

### ▼ Permutation des pneus

Pour égaliser l'usure des pneus, il est recommandé de procéder à leur permutation si une usure irrégulière apparaît. Conformément aux tableaux des programmes d'entretien. Se reporter à Entretien périodique à la page 8-3. Lors de la permutation, vérifier si l'équilibrage est correct.



Avant

Ne pas inclure la roue de secours à usage temporaire (TEMPORARY USE ONLY) dans la permutation.

A chaque permutation des pneus, vérifier si les pneus sont endommagés et s'ils sont usés irrégulièrement. L'usure anormale des pneus est généralement causée par une ou plusieurs des causes suivantes:

- Pression de gonflage incorrecte
- Alignement des roues inadéquat
- Equilibrage incorrect des roues
- Freinages importants

Après la permutation, veiller à régler les pressions de gonflage des pneus avant et arrière en fonction des spécifications (page 10-8) et vérifier le couple de serrage des écrous de roues.

## Entretien réalisable par le propriétaire

### **ATTENTION**

Permuter les pneus unidirectionnels et les pneus à carcasse radiale à bande de roulement à dessins asymétriques ou à crampons de l'avant à l'arrière uniquement, et non pas entre la droite et la gauche. La performance des pneus sera réduite si la rotation des pneus est faite d'un côté à l'autre.

### ▼ Remplacement d'un pneu

### **PRUDENCE**

**N'utiliser que des pneus en bon état:**

La conduite avec des pneus usés est dangereuse.

Des performances de freinage, direction et traction réduites peuvent causer un accident.

### **ATTENTION**

**(Avec système de surveillance de pression des pneus)**

Lors du remplacement ou de la réparation des pneus, des jantes ou des deux, faire faire le travail par un concessionnaire agréé Mazda, sinon les capteurs de pression des pneus peuvent être endommagés.

### **REMARQUE**

**(Avec système de surveillance de pression des pneus)**

• Lorsque des pneus avec flancs ceinturés d'acier sont utilisés, le système peut ne pas fonctionner correctement même si une jante d'origine est utilisée.

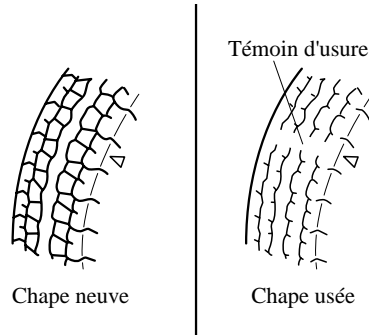
Se référer à *Activation erronée du système* à la page 5-33.

• S'assurer d'installer les capteurs de pression des pneus lorsque les jantes ou les pneus sont remplacés.

Se référer à *Pneus et jantes* à la page 5-34.

Si un pneu est usé régulièrement, un témoin d'usure apparaît en travers de la chape.

Dans un tel cas, remplacer le pneu.



Le remplacement d'un pneu usé irrégulièrement est nécessaire avant que le témoin d'usure n'apparaisse en travers de la chape.



**REMARQUE**

*Les pneus s'abîment avec le temps, même si on ne les utilise pas pour rouler sur la route. Il est généralement recommandé de remplacer les pneus lorsqu'ils sont vieux de 6 ans ou plus. La chaleur causée par l'utilisation en climat chaud ou sous conditions de forte charge peut accélérer le processus de vieillissement. Il faut remplacer le pneu de la roue de secours quand on remplace les autres pneus, car le pneu de la roue de secours vieillit aussi. La semaine et l'année de fabrication sont indiquées par 4 chiffres.*

*Se référer à Etiquetage des pneus à la page 9-26.*

**▼ Roue de secours à usage temporaire**

Vérifier la roue de secours temporaire au moins une fois par mois, pour qu'elle soit toujours correctement gonflée et rangée.

**REMARQUE**

*La condition de la roue de secours à usage temporaire se détériore graduellement même si elle n'a pas été utilisée.*

La roue de secours à usage temporaire est plus facile à manipuler car elle est plus légère et plus petite qu'une roue conventionnelle. Cette roue ne doit être utilisée qu'en cas d'urgence et sur une distance limitée.

N'utiliser la roue de secours temporaire que le temps nécessaire à la réparation de la roue conventionnelle, réparation qui doit être faite dès que possible.

Garder la pression de gonflage à 420 kPa (4,2 kgf/cm<sup>2</sup> ou bar, 60 psi).

**⚠ ATTENTION**

- *Ne pas monter de pneu à neige ou normal sur la jante de la roue de secours à usage temporaire. Ces pneus ne s'adapteront pas et cela risque d'endommager la jante et le pneu.*
- *La roue de secours à usage temporaire a une surface de roulement de moins de 5.000 km (3.000 milles). La surface de roulement pourrait être encore plus courte selon les conditions de conduite.*
- *L'utilisation de la roue de secours à usage temporaire doit être limitée, cependant, si le témoin d'usure apparaît en travers de la chape, remplacer cette roue par une roue de secours temporaire du même type (page 8-40).*

**REMARQUE**

*Les pneus s'abîment avec le temps, même si on ne les utilise pas pour rouler sur la route. Il est généralement recommandé de remplacer les pneus lorsqu'ils sont vieux de 6 ans ou plus. La chaleur causée par l'utilisation en climat chaud ou sous conditions de forte charge peut accélérer le processus de vieillissement. Il faut remplacer le pneu de la roue de secours quand on remplace les autres pneus, car le pneu de la roue de secours vieillit aussi. La semaine et l'année de fabrication sont indiquées par 4 chiffres.*

*Se référer à Etiquetage des pneus à la page 9-26.*

## Entretien réalisable par le propriétaire

---

### ▼ Remplacement d'une roue

#### **PRUDENCE**

**N'utiliser que des roues de dimensions correctes sur ce véhicule:**

*L'utilisation de roues de dimensions non spécifiées pour ce véhicule est dangereuse. Cela peut affecter le freinage et la conduite, ce qui peut causer une perte de contrôle du véhicule et un accident.*

#### **ATTENTION**

- Une roue de dimension autre que celle spécifiée peut affecter:
  - Ajustement du pneu
  - Durée de vie de la roue et du roulement de roue
  - Garde au sol
  - Espace nécessaire à la chaîne
  - Indication du compteur de vitesse
  - Alignement des phares
  - Hauteur des pare-chocs
  - Système de surveillance de pression des pneus
  - Système différentiel autobloquant
- **(Avec système de surveillance de pression des pneus)**
  - Lors du remplacement ou de la réparation des pneus, des jantes ou des deux, faire faire le travail par un concessionnaire agréé Mazda, sinon les capteurs de pression des pneus peuvent être endommagés.
  - Les jantes montées sur ce véhicule Mazda sont spécialement conçues pour l'installation de capteurs de pression des pneus. Ne pas utiliser des jantes non d'origine, car il peut ne pas être possible d'y installer les capteurs de pression des pneus.

#### **REMARQUE**

*S'assurer d'installer les capteurs de pression des pneus lorsque les jantes ou les pneus sont remplacés. Se référer à Pneus et jantes à la page 5-34.*

En cas de remplacement d'une roue, veiller à ce que la roue neuve soit équivalente en diamètre, en largeur de jante et en déport, à la roue d'origine.

Un équilibrage correct des roues offre un meilleur confort de conduite et réduit l'usure des pneus. Des roues déséquilibrées peuvent causer des vibrations et entraîner une usure irrégulière des pneus.

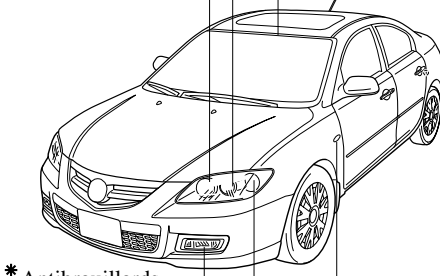
## Ampoules

### 4 portes

\* Eclairage au pavillon/Lampes de lecture (Avant)

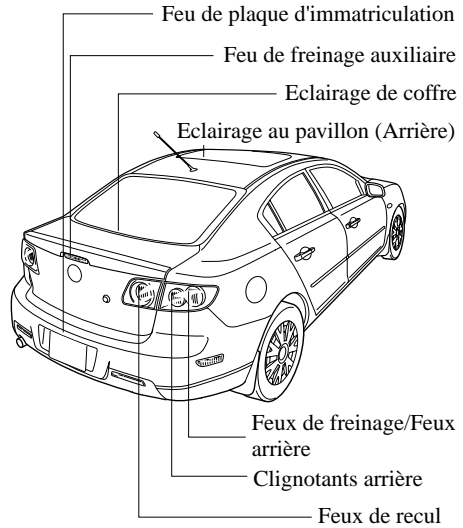
Phares (Feux de croisement)

Phares (Feux de route)



\* Antibrouillards  
Clignotants avant/Feux de position latéraux

Clignotants latéraux



Feu de plaque d'immatriculation

Feu de freinage auxiliaire

Eclairage de coffre

Eclairage au pavillon (Arrière)

Feux de freinage/Feux arrière

Clignotants arrière

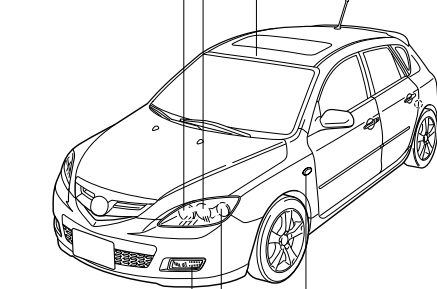
Feux de recul

### 5 portes

\* Eclairage au pavillon/Lampes de lecture (Avant)

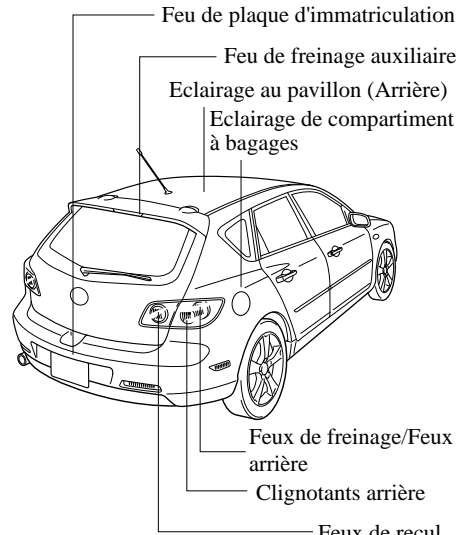
Phares (Feux de croisement)

Phares (Feux de route)



\* Antibrouillards  
Clignotants avant/Feux de position latéraux

Clignotants latéraux



Feu de plaque d'immatriculation

Feu de freinage auxiliaire

Eclairage au pavillon (Arrière)

Eclairage de compartiment à bagages

Feux de freinage/Feux arrière

Clignotants arrière

Feux de recul

\* Certains modèles.

**⚠ PRUDENCE**

**Ne pas remplacer les ampoules à décharge en xénon soi-même :**

Le fait de remplacer des ampoules à décharge en xénon soi-même est dangereux. Etant donné que les ampoules à décharge en xénon requièrent une tension élevée, on risque de subir une décharge électrique si les ampoules ne sont pas manipulées correctement. Lorsque le remplacement des ampoules est requis, s'adresser à un concessionnaire agréé Mazda.

**Ne jamais toucher le verre d'une ampoule halogène avec les mains nues et toujours porter des lunettes de sûreté lors de la manipulation ou lorsque l'on travaille près d'ampoules :**

Si une ampoule halogène se casse, cela est dangereux. Ces ampoules contiennent du gaz sous pression. Si une ampoule se casse, elle explosera et les éclats de verre peuvent causer de graves blessures.

Si le verre de l'ampoule est touché avec les mains nues, l'huile naturelle du corps peut faire que l'ampoule surchauffe et explose lorsqu'elle est allumée.

**Toujours garder les ampoules halogènes hors de la portée des enfants :**

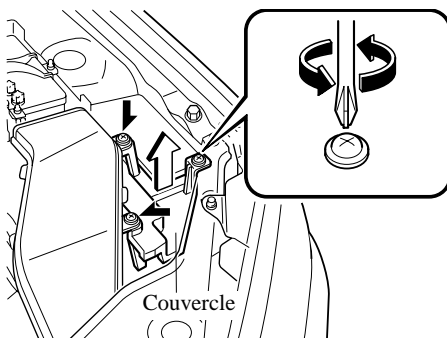
Le fait de jouer avec une ampoule halogène est dangereux. Si l'ampoule tombe ou si elle se casse, cela peut causer de graves blessures.

## ▼ Remplacement des ampoules d'éclairages extérieurs

### Remplacement des ampoules de phares

#### (Sans turbocompresseur)

1. S'assurer que le contacteur d'allumage est coupé et que l'interrupteur des phares est coupé.
2. Ouvrir le capot.
3. Pour remplacer l'ampoule du phare gauche, tourner les vis du couvercle dans le sens contraire des aiguilles d'une montre et les retirer avec le couvercle.



4. Localiser les ampoules de feux de route et de croisement à l'arrière du corps de phare.

L'ampoule côté extérieur est l'ampoule de feu de croisement, et celle du côté intérieur est l'ampoule de feu de route. Se référer à Ampoules à la page 8-44.

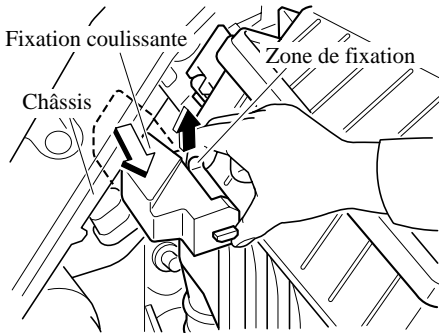
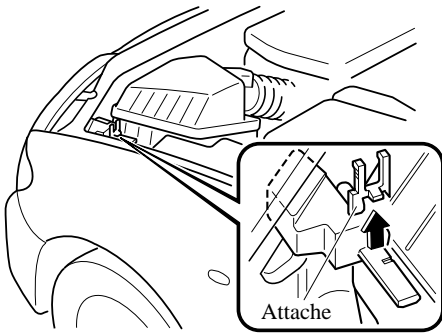
#### (Avec turbocompresseur)

1. S'assurer que le contacteur d'allumage est coupé et que l'interrupteur des phares est coupé.
2. Ouvrir le capot.

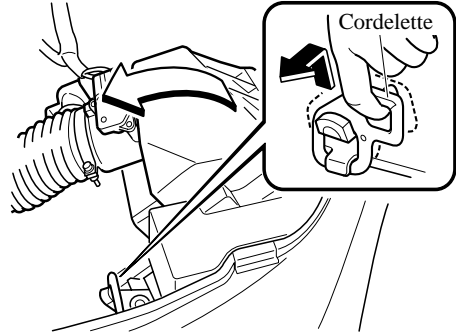
## Entretien réalisable par le propriétaire

3. Suivre le procédé suivant pour le remplacement de l'ampoule de phare gauche.

Retirer l'attache, saisir la partie fixée de la fixation coulissante et la soulever vers le haut, puis faire glisser la fixation coulissante jusqu'à une position à laquelle elle n'entre pas en contact avec le châssis.



4. Retirer la cordelette et relever le filtre à air.

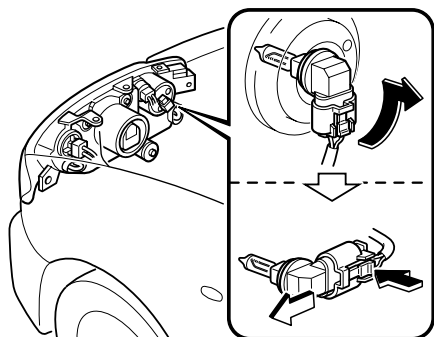


5. Localiser les ampoules de feux de route et de croisement à l'arrière du corps de phare.

L'ampoule côté extérieur est l'ampoule de feu de croisement, et celle du côté intérieur est l'ampoule de feu de route. Se référer à Ampoules à la page 8-44.

### Ampoule de feux route

1. Tourner l'ensemble douille et ampoule dans le sens contraire des aiguilles d'une montre et le retirer. Retirer prudemment l'ampoule de phare de la douille du réflecteur en la tirant doucement en un mouvement rectiligne.
2. Débrancher l'ampoule du connecteur électrique en appuyant sur la languette du connecteur avec un doigt et en tirant l'ampoule vers le haut.



3. Installer la nouvelle ampoule dans l'ordre inverse du retrait.

#### REMARQUE

- Pour remplacer l'ampoule, s'adresser à un concessionnaire agréé Mazda.
- Si l'on touche l'ampoule halogène par mégarde, il faut la nettoyer en la frottant avec de l'alcool avant de l'utiliser.
- Utiliser le protecteur et l'emballage de la nouvelle ampoule pour mettre au rebut, hors de portée des enfants, l'ancienne ampoule.

### Ampoule de feux de croisement

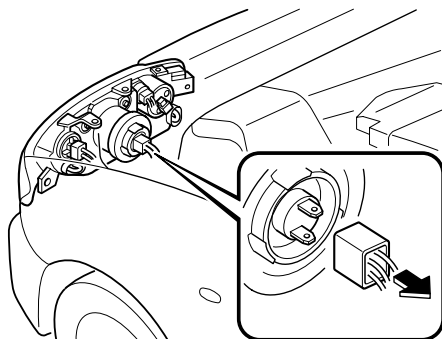
#### (Ampoule à décharge en Xénon)

Il n'est pas possible de remplacer les ampoules des feux de croisement des phares soi-même.

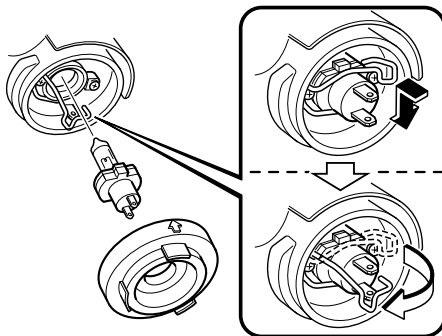
Les ampoules doivent être remplacées par un concessionnaire agréé Mazda.

#### (Ampoule halogène)

1. Débrancher le connecteur électrique de l'ampoule en le tirant vers l'arrière.



2. Tirer le couvercle d'étanchéité pour le retirer.
3. Décrocher le ressort de retenue de l'ampoule.



4. Basculer le ressort pour libérer l'ampoule de phare.
5. Retirer prudemment l'ampoule de phare de la douille et la tirant en un mouvement rectiligne.
6. Remplacer l'ampoule.

## Entretien réalisable par le propriétaire

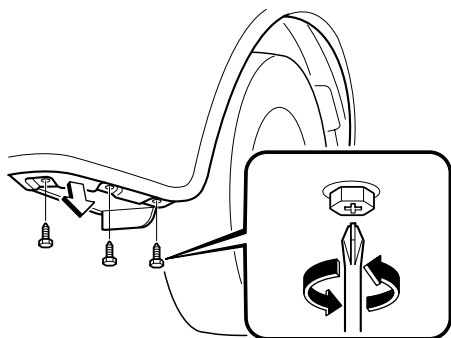
7. Installer la nouvelle ampoule dans l'ordre inverse du retrait.

### REMARQUE

- Pour remplacer l'ampoule, s'adresser à un concessionnaire agréé Mazda.
- Si l'on touche l'ampoule halogène par mégarde, il faut la nettoyer en la frottant avec de l'alcool avant de l'utiliser.
- Utiliser le protecteur et l'emballage de la nouvelle ampoule pour mettre au rebut, hors de portée des enfants, l'ancienne ampoule.
- Lors de l'installation du couvercle d'étanchéité, s'assurer que l'indication est ↑ placée vers le haut.

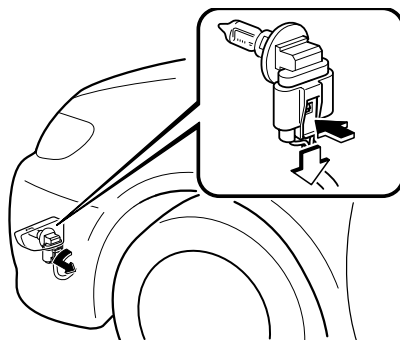
### Remplacement des ampoules d'antibrouillard\*

1. Tourner la vis dans le sens contraire des aiguilles d'une montre et la retirer, puis tirer partiellement le garde-boue.



2. Débrancher le connecteur électrique de l'ampoule en appuyant sur la languette du connecteur avec un doigt et en tirant le connecteur vers le bas.

3. Tourner l'ensemble douille et ampoule et le retirer. Retirer soigneusement l'ampoule de la douille du réflecteur en la tirant doucement tout droit hors de la douille.



4. Installer la nouvelle ampoule dans l'ordre inverse du retrait.

### REMARQUE

- Pour remplacer l'ampoule, s'adresser à un concessionnaire agréé Mazda.
- Si l'on touche l'ampoule halogène par mégarde, il faut la nettoyer en la frottant avec de l'alcool avant de l'utiliser.
- Utiliser le protecteur et l'emballage de la nouvelle ampoule pour mettre au rebut, hors de portée des enfants, l'ancienne ampoule.

### Clignotants avant/Feux de position latéraux

En raison de la complexité et la difficulté des opérations, confier le remplacement des ampoules à un concessionnaire agréé Mazda.

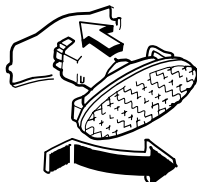
### Clignotants latéraux

1. Faire coulisser l'unité comme illustré pour la retirer.



## Entretien réalisable par le propriétaire

- Débrancher le connecteur électrique de l'unité en le tirant vers l'arrière.



- Installer le nouveau clignotant latéral dans l'ordre inverse du retrait.

### REMARQUE

*Le remplacement de l'ampoule n'est pas possible car elle est intégrée à l'unité.  
Remplacer l'unité.*

### Feux de freinage/Feux arrière (4 portes)

#### Avec ampoule LED

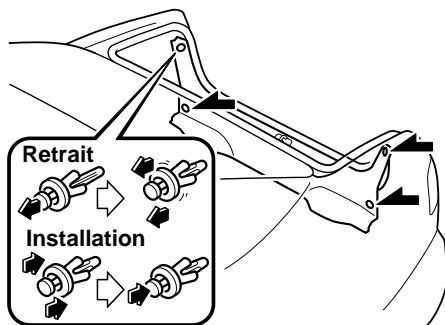
En raison de la complexité et la difficulté des opérations, confier le remplacement des ampoules LED à un concessionnaire agréé Mazda.

### REMARQUE

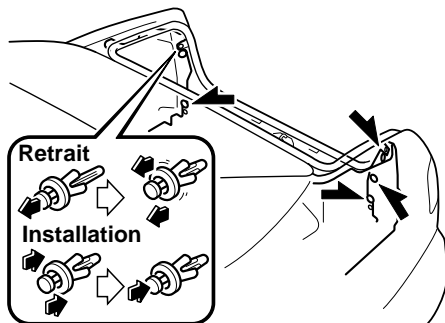
*Il est impossible de remplacer l'ampoule LED.  
Il faut remplacer le composant d'éclairage combinés arrière.*

#### Avec ampoule autre qu'ampoule LED

- Tirer la section centrale de chaque pièce de retenue en plastique et retirer les pièces de retenue et la garniture d'extrémité du coffre.



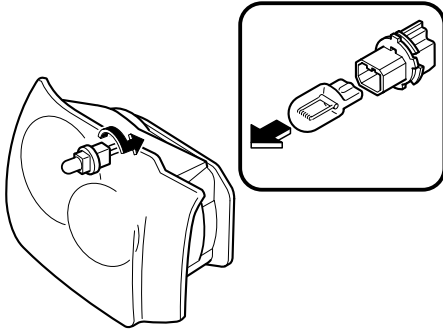
- Tirer la section centrale de chaque pièce de retenue en plastique, retirer les pièces de retenue, puis ouvrir partiellement la garniture latérale du coffre.



- Tourner l'ensemble douille et ampoule dans le sens contraire des aiguilles d'une montre et le retirer.

## Entretien réalisable par le propriétaire

4. Débrancher l'ampoule de la douille.



5. Installer la nouvelle ampoule dans l'ordre inverse du retrait.

### REMARQUE

*Pour remplacer l'ampoule, s'adresser à un concessionnaire agréé Mazda.*

### Feux de freinage/Feux arrière (5 portes)

#### Avec ampoule LED

En raison de la complexité et la difficulté des opérations, confier le remplacement des ampoules LED à un concessionnaire agréé Mazda.

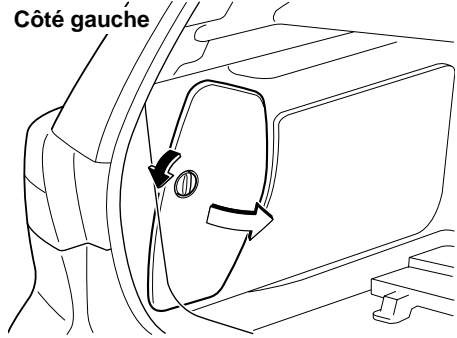
### REMARQUE

*Il est impossible de remplacer l'ampoule LED. Il faut remplacer le composant d'éclairage combinés arrière.*

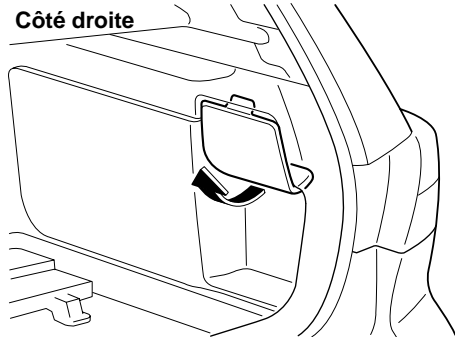
#### Avec ampoule autre qu'ampoule LED

1. Retirer le couvercle.

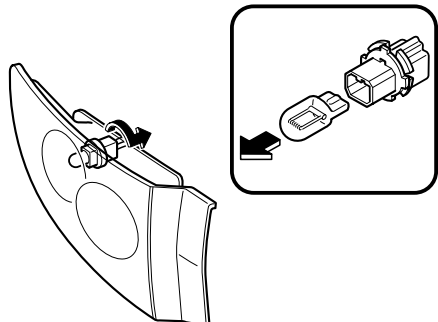
Côté gauche



Côté droite



2. Tourner l'ensemble douille et ampoule dans le sens contraire des aiguilles d'une montre et le retirer.  
3. Débrancher l'ampoule de la douille.



## Entretien réalisable par le propriétaire

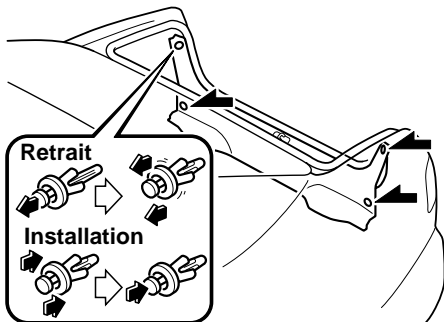
4. Installer la nouvelle ampoule dans l'ordre inverse du retrait.

### REMARQUE

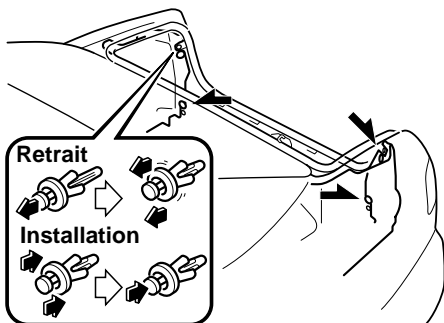
Pour remplacer l'ampoule, s'adresser à un concessionnaire agréé Mazda.

### Clignotants arrière (4 portes)

1. Tirer la section centrale de chaque pièce de retenue en plastique, puis retirer les pièces de retenue et la garniture d'extrémité du coffre.

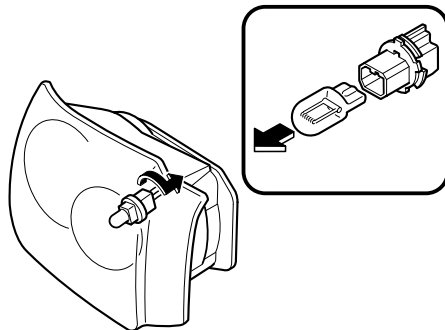


2. Tirer la section centrale de chaque pièce de retenue en plastique et retirer les pièces de retenue, puis ouvrir partiellement la garniture latérale du coffre.



3. Tourner l'ensemble douille et ampoule dans le sens contraire des aiguilles d'une montre et le retirer.

4. Débrancher l'ampoule de la douille.



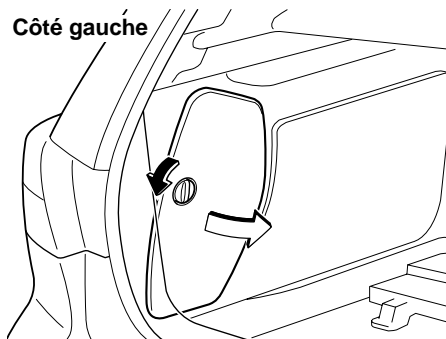
5. Installer la nouvelle ampoule dans l'ordre inverse du retrait.

### REMARQUE

Pour remplacer l'ampoule, s'adresser à un concessionnaire agréé Mazda.

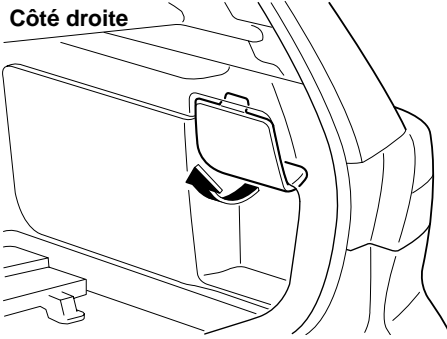
### Clignotants arrière (5 portes)

1. Retirer le couvercle.

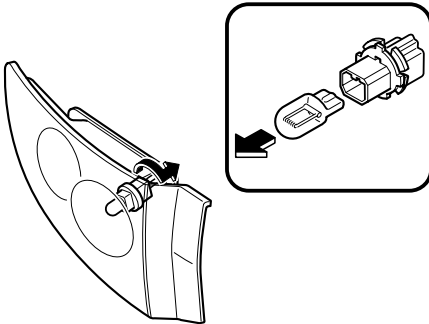


## Entretien réalisable par le propriétaire

Côté droite



2. Tourner l'ensemble douille et ampoule dans le sens contraire des aiguilles d'une montre et le retirer.
3. Débrancher l'ampoule de la douille.



4. Installer la nouvelle ampoule dans l'ordre inverse du retrait.

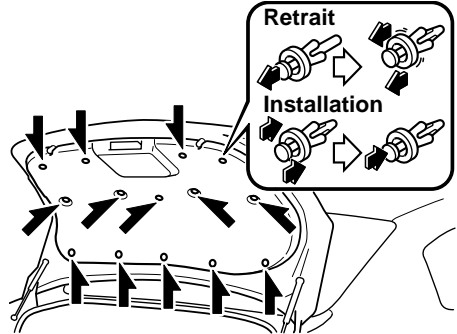
### REMARQUE

Pour remplacer l'ampoule, s'adresser à un concessionnaire agréé Mazda.

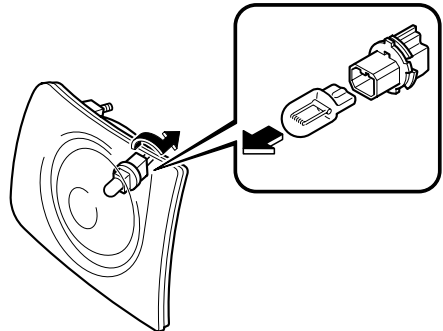
### Feux de recul

#### 4 portes

1. Tirer la section centrale de la pièce de retenue en plastique et retirer les pièces de retenue, puis retirer la garniture arrière du coffre.



2. Tourner l'ensemble douille et ampoule dans le sens contraire des aiguilles d'une montre et le retirer.
3. Débrancher l'ampoule de la douille.



4. Installer la nouvelle ampoule dans l'ordre inverse du retrait.

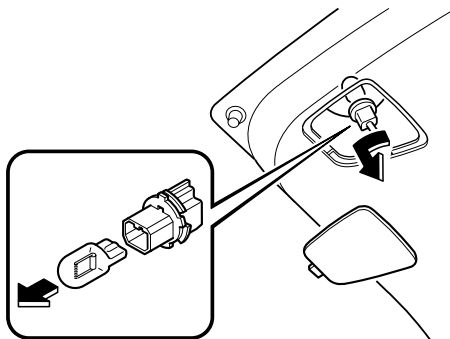
### REMARQUE

Pour remplacer l'ampoule, s'adresser à un concessionnaire agréé Mazda.

# Entretien réalisable par le propriétaire

## 5 portes

1. Retirer le couvercle.
2. Tourner l'ensemble douille et ampoule dans le sens contraire des aiguilles d'une montre et le retirer.
3. Débrancher l'ampoule de la douille.



4. Installer la nouvelle ampoule dans l'ordre inverse du retrait.

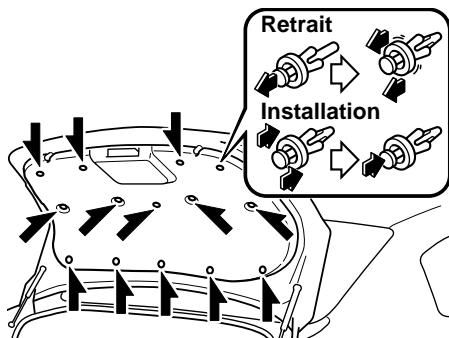
### REMARQUE

Pour remplacer l'ampoule, s'adresser à un concessionnaire agréé Mazda.

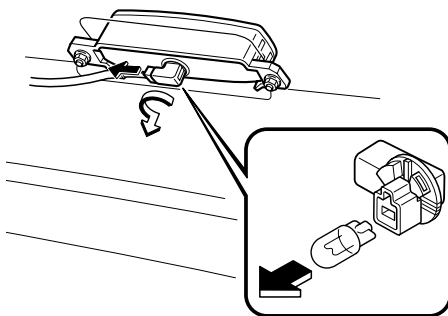
## Feu de freinage auxiliaire

### 4 portes

1. Tirer la section centrale de chaque pièce de retenue en plastique, puis retirer les pièces de retenue et la garniture arrière du coffre.



2. Débrancher le connecteur électrique de la prise.
3. Tourner l'ensemble douille et ampoule dans le sens contraire des aiguilles d'une montre et le retirer.
4. Débrancher l'ampoule de la douille.



5. Installer la nouvelle ampoule dans l'ordre inverse du retrait.

## Entretien réalisable par le propriétaire

### REMARQUE

Pour remplacer l'ampoule, s'adresser à un concessionnaire agréé Mazda.

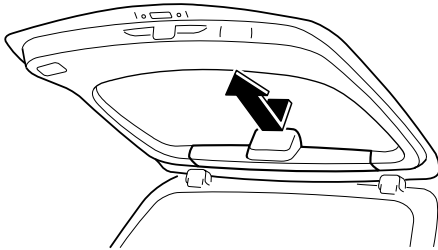
### 5 portes

#### Avec ampoule LED

En raison de la complexité et la difficulté des opérations, confier le remplacement des ampoules LED à un concessionnaire agréé Mazda.

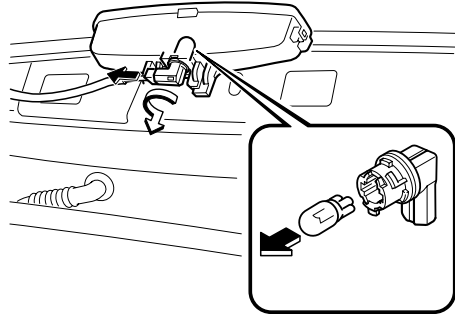
#### Avec ampoule autre qu'ampoule LED

1. Retirer la garniture supérieure de hayon.



2. Débrancher le connecteur électrique de la prise.
3. Tourner l'ensemble douille et ampoule dans le sens contraire des aiguilles d'une montre et le retirer.

4. Débrancher l'ampoule de la douille.



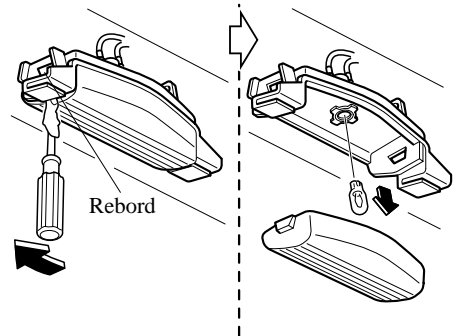
5. Installer la nouvelle ampoule dans l'ordre inverse du retrait.

### REMARQUE

Pour remplacer l'ampoule, s'adresser à un concessionnaire agréé Mazda.

### Feux de plaque d'immatriculation

1. Enrober d'un chiffon doux un tournevis à tête plate pour éviter d'endommager la lentille, puis retirer la lentille en la soulevant doucement par le bord en faisant levier avec le tournevis à tête plate.
2. Débrancher l'ampoule en la tirant.



3. Installer la nouvelle ampoule dans l'ordre inverse du retrait.

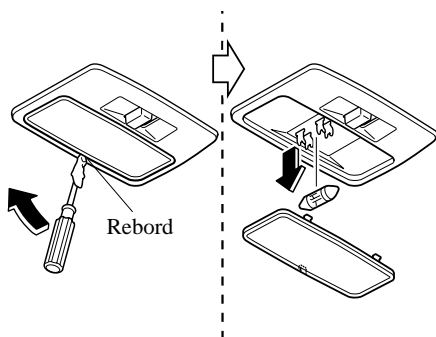
## ▼ Remplacement des ampoules d'éclairages intérieurs

### Eclairage au pavillon/Lampes de lecture (Avant)\*

En raison de la complexité et la difficulté des opérations, confier le remplacement des ampoules à un concessionnaire agréé Mazda.

### Eclairage au pavillon (Arrière)

1. Enrober d'un chiffon doux un petit tournevis à tête plate pour éviter d'endommager la lentille, puis retirer la lentille en la soulevant doucement par le bord en faisant levier avec le tournevis à tête plate.
2. Débrancher l'ampoule en la tirant.

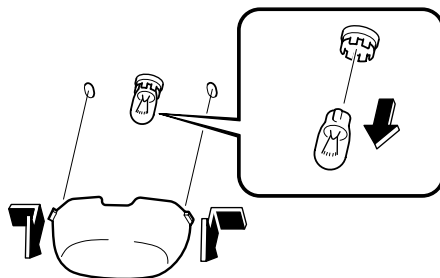


3. Installer la nouvelle ampoule dans l'ordre inverse du retrait.

### Eclairage de coffre (4 portes)

1. Appuyer sur les deux cotés du capuchon de la lentille et le retirer.

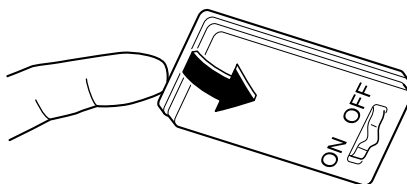
2. Débrancher l'ampoule en la tirant.



3. Installer la nouvelle ampoule dans l'ordre inverse du retrait.

### Eclairage de compartiment à bagages (5 portes)

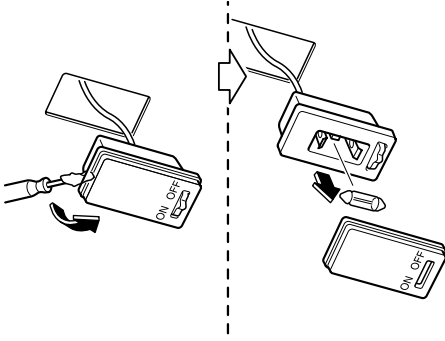
1. Insérer le doigt comme indiqué sur l'illustration, et retirer l'unité.



2. Enrober d'un chiffon doux un petit tournevis à tête plate pour éviter d'endommager la lentille, puis retirer la lentille en la soulevant doucement par le bord en faisant levier avec le tournevis à tête plate.

## Entretien réalisable par le propriétaire

3. Débrancher l'ampoule en la tirant.



4. Installer la nouvelle ampoule dans l'ordre inverse du retrait.

## Fusibles

Le circuit électrique du véhicule est protégé par des fusibles.

Si un des feux, accessoires ou commandes ne fonctionne pas, vérifier la protection du circuit relié. Si un fusible est fondu, le filament se trouvant à l'intérieur sera coupé.

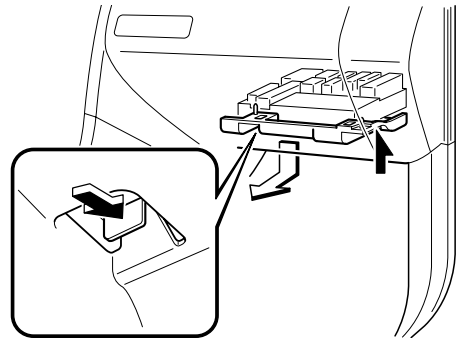
Si le même fusible fond de nouveau, ne pas utiliser ce système et s'adresser à un concessionnaire agréé Mazda dès que possible.

### ▼ Remplacement d'un fusible

#### Remplacement des fusibles sur le côté passager avant sous la boîte à gants

Si un circuit électrique ne fonctionne pas, vérifier en premier les fusibles côté passager avant sous la boîte à gants.

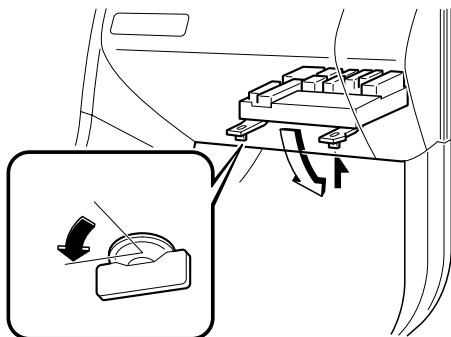
1. Couper le contact et mettre tous les interrupteurs hors fonction.
2. Retirer le couvercle.



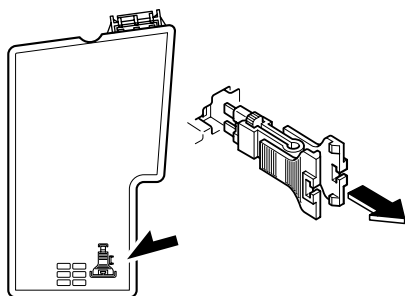


## Entretien réalisable par le propriétaire

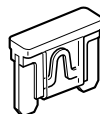
3. Tourner les boutons dans le sens contraire des aiguilles d'une montre, et abaisser le porte-fusible.



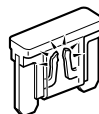
4. Trouver la position du fusible possiblement grillé, à l'aide du diagramme à l'intérieur du couvercle du porte-fusibles.
5. Tirer le fusible droit à l'aide de l'outil de retrait fourni dans le couvercle du porte-fusibles du compartiment moteur.



6. Vérifier le fusible et le remplacer s'il est fondu.



Normal



Fondu

7. Insérer un fusible neuf de même valeur, et s'assurer qu'il est fermement installé. S'il n'est pas fermement installé, le faire installer par un mécanicien expérimenté. Un concessionnaire agréé Mazda est recommandé. Si un fusible de rechange n'est pas disponible, utiliser un fusible de même valeur, d'un circuit non nécessaire à la conduite du véhicule, comme le fusible MIRROR ou CIGAR.

### **ATTENTION**

*Toujours remplacer un fusible par un de la même valeur. Sinon cela risque d'endommager le circuit électrique.*

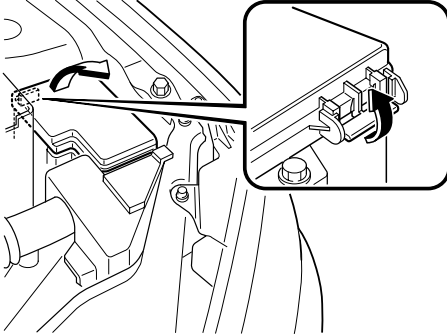
### **Remplacement des fusibles sous le capot**

Si les phares ou d'autres composantes électriques ne fonctionnent pas et que les fusibles se trouvant dans l'habitacle sont corrects, vérifier le porte-fusibles situé dans le compartiment moteur. Si un des fusibles est fondu, il doit être remplacé. Suivre les étapes suivantes:

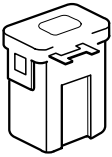
1. Couper le contact et mettre tous les interrupteurs hors fonction.

## Entretien réalisable par le propriétaire

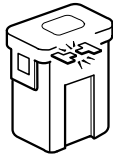
2. Retirer le couvercle du porte-fusibles.



3. Si un des fusibles autre que le fusible MAIN est fondu, le remplacer par un de même ampérage.



Normal

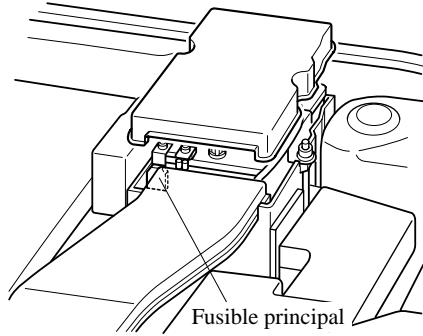


Fondu

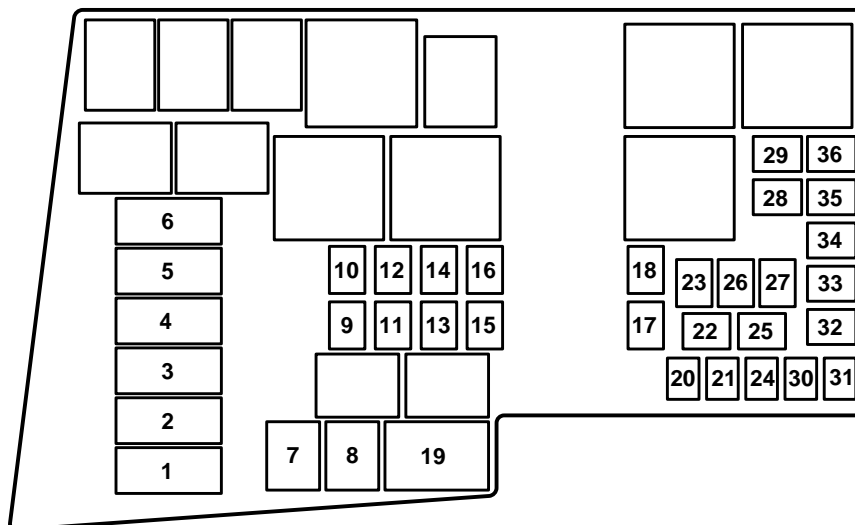
### **! PRUDENCE**

**Ne pas remplacer le fusible principal soi-même. Confier le remplacement à un concessionnaire agréé Mazda:**

*Il est dangereux de remplacer soi-même le fusible, car le fusible MAIN est un fusible à haute intensité de courant. Si l'on effectue incorrectement le remplacement, on risque de se faire électrocuter ou de causer un court-circuit pouvant entraîner un incendie.*



## ▼ Description des panneaux à fusibles

Porte-fusibles (Compartiment moteur)

## Sans turbocompresseur

DESCRIPTION	VALEUR DE FUSIBLE	COMPOSANTE PROTEGEE	
1	FAN	40A	Ventilateur de refroidissement
2	P/ST	80A	Direction assistée
3	BTN	40A	Pour la protection de plusieurs circuits
4	HEAD	40A	Phares
5	PTC	—	—
6	GLOW/P.SEAT	30A	Sièges électriques
7	ABS 1	30A	ABS*, DSC*
8	ABS 2	20A	ABS*, DSC*
9	ENGINE	30A	Pour la protection de plusieurs circuits
10	—	—	—
11	IG KEY 1	30A	Contacteur d'allumage
12	STARTER	20A	Embrayage de démarreur
13	IG KEY 2	30A	Contacteur d'allumage
14	GLOW 1	—	—
15	HEATER	40A	Soufflante
16	GLOW 2	—	—
17	DEFOG	40A	Dégivreur de lunette arrière

## Entretien réalisable par le propriétaire

DESCRIPTION		VALEUR DE FUSIBLE	COMPOSANTE PROTEGEE
18	AUDIO	30A	Système audio (Modèle avec le système audio BOSE®)
19	ABS IG	10A	ABS *, DSC *
20	FOG	15A	Antibrouillards avant *
21	HORN	15A	Avertisseur
22	DRL	10A	DRL *
23	H/CLEAN	—	—
24	F/PUMP	15A	Pompe à carburant
25	P/ST IG	10A	Direction assistée
26	A/C MAG	10A	Climatiseur *
27	ALT/TCM	15A	TCM *
28	GLOW SIG	—	—
29	P.OUTLET	15A	Prise de courant
30	ENG +B	10A	PCM
31	ROOM	15A	Eclairages d'habitacle
32	ENG BAR 4	10A	Capteurs d'oxygène *
33	ENG BAR 3	10A	Capteurs d'oxygène
34	EGI INJ	10A	Injecteur
35	ENG BAR 1	10A	Pour la protection de plusieurs circuits
36	ENG BAR 2	10A	PCM, pompe à carburant

### Avec turbocompresseur

DESCRIPTION		VALEUR DE FUSIBLE	COMPOSANTE PROTEGEE
1	FAN	70A	Ventilateur de refroidissement
2	—	—	—
3	BTN	40A	Pour la protection de plusieurs circuits
4	HEAD	40A	Phares
5	F/PUMP	30A	Pompe à carburant
6	—	—	—
7	ABS 1	30A	ABS, DSC
8	ABS 2	20A	ABS, DSC
9	ENGINE	30A	Pour la protection de plusieurs circuits
10	INJECTOR	30A	Injecteur à carburant
11	IG KEY1	30A	Contacteur d'allumage
12	STARTER	20A	Embrayage de démarreur
13	IG KEY2	30A	Contacteur d'allumage
14	—	—	—
15	HEATER	40A	Soufflante
16	—	—	—
17	DEFOG	40A	Dégivreur de lunette arrière
18	AUDIO	30A	Système audio (Modèle avec le système audio BOSE®)

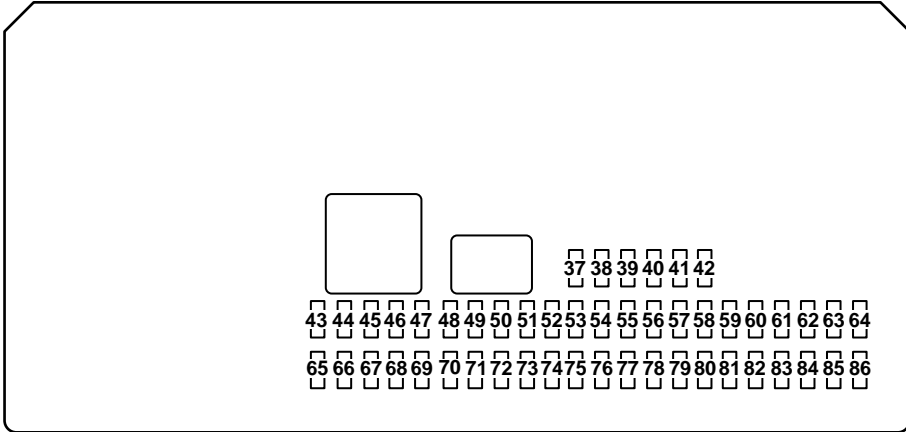
## Entretien réalisable par le propriétaire

---

DESCRIPTION		VALEUR DE FUSIBLE	COMPOSANTE PROTEGEE
19	ABS IG	10A	ABS
20	FOG	15A	Antibrouillards avant
21	HORN	15A	Avertisseur
22	DRL	10A	DRL *
23	H/CLEAN	—	—
24	ETC	10A	Papillon électrique
25	—	—	—
26	A/C MAG	10A	Climatiseur
27	—	—	—
28	—	—	—
29	P.OUTLET	15A	Prise de courant
30	ENG +B	10A	PCM
31	ROOM	15A	Eclairages d'habitacle
32	—	—	—
33	ENG BAR 3	10A	Capteurs d'oxygène
34	—	—	—
35	ENG BAR 1	15A	Pour la protection de plusieurs circuits
36	ENG BAR 2	10A	PCM, pompe à carburant

# Entretien réalisable par le propriétaire

## Porte-fusibles (Côté passager)



DESCRIPTION	VALEUR DE FUSIBLE	COMPOSANTE PROTEGEE
37	15A	Système de verrouillage double *
38	10A	Feu de freinage, avertisseur
39	10A	Feux de route des phares (Gauche)
40	10A	Feux de route des phares (Droite)
41	—	—
42	—	—
43	15A	Allume-cigare
44	7,5A	Système audio
45	10A	Rétroviseur électrique *
46	7,5A	Feux arrière (Droite), feu de stationnement (Droite), feux de plaque d'immatriculation
47	10A	Pour la protection de plusieurs circuits
48	—	—
49	—	—
50	—	—
51	—	—
52	20A	Toit ouvrant transparent *
53	20A	Essuie-glace et lave-glace de pare-brise
54	—	—
55	—	—

## Entretien réalisable par le propriétaire

DESCRIPTION		VALEUR DE FUSIBLE	COMPOSANTE PROTEGEE
56	P/WIND L	—	—
57	ALARM	—	—
58	M/DEF	7,5A	Dégivreur de rétroviseur *
59	—	—	—
60	HEAD LOW R	15A	Feux de croisement des phares (Droite), réglage de niveau des phares
61	HEAD LOW L	15A	Feux de croisement des phares (Gauche)
62	—	—	—
63	—	—	—
64	—	—	—
65	SAS	10A	Système de retenue supplémentaire
66	METER	10A	Combiné d'instruments, système d'immobilisation
67	IGNITION	20A	ABS *, DSC *, direction assistée
68	WIPER	20A	Essuie-glace et lave-glace de pare-brise
69	ENGINE	20A	Pour la protection de plusieurs circuits
70	IG SIG	10A	Commande automatique des essuie-glace *, interrupteur de lève-vitre électrique *
71	SAS 2	7,5A	Capteur de poids du siège
72	—	—	—
73	—	—	—
74	SEAT WARM	20A	Chauffage de siège *
75	D/LOCK 1	25A	Verrouillage électrique des portières *
76	A/C	10A	Climatiseur *, unité de commande du chauffage
77	P/WIND L	30A	Lève-vitre électrique (Gauche) *
78	P/WIND R	30A	Lève-vitre électrique (Droite) *
79	BACK	10A	Feux de recul
80	SUN ROOF	7,5A	Toit ouvrant transparent *
81	TAIL L	7,5A	Feu arrière (Gauche), feu de stationnement (Gauche)
82	ILLUMI	7,5A	Eclairage de tableau de bord
83	—	—	—
84	—	—	—
85	—	—	—
86	—	—	—

### Pour éviter les dommages à la peinture causés par l'environnement

Le procédé de peinture de votre Mazda incorpore les derniers développements techniques de composition et de méthodes d'application.

Cependant, si l'entretien correct n'est pas apporté, l'environnement peut affecter les propriétés protectrices de la peinture.

Ci-dessous sont indiqués quelques exemples de dommages possibles et des conseils sur comment les éviter.

#### ▼ Dommages causés par les pluies acides ou les retombées chimiques

##### Apparition

Les polluants industriels et les émissions d'échappement des véhicules automobiles se mélangent dans l'air avec la pluie ou l'humidité pour former des retombées acides. Ces acides peuvent retomber sur le fini du véhicule. Lorsque l'eau s'évapore, la concentration de l'acide augmente et peut endommager le fini.

Le plus longtemps cet acide reste sur la surface, plus élevés sont les risques de dommages.

##### Prévention

Il est nécessaire de laver et cirer le véhicule, suivant les instructions fournies dans cette section, pour protéger son fini. Ceci devrait être fait dès que l'on pense que des retombées acides se sont déposées sur le véhicule.

#### ▼ Dommages causés par les excréments d'oiseaux, les insectes ou la sève d'arbre

##### Apparition

Les excréments d'oiseaux contiennent des acides. S'ils ne sont pas retirés, ils peuvent attaquer la couche transparente et de couleur de la peinture du véhicule.

Lorsque des insectes collent à la surface peinte et se décomposent, des composés corrosifs se forment. S'ils ne sont pas retirés, ils peuvent éroder la couche transparente et de couleur de la peinture du véhicule.

La sève d'arbre durcira et collera au fini. Si l'on essaie de retirer de la sève durcie, on risque de retirer de la peinture.

##### Prévention

Il est nécessaire de laver et cirer le véhicule, suivant les instructions fournies dans cette section, pour protéger son fini. Ceci devrait être fait dès que possible.

Les excréments d'oiseaux peuvent être retirés à l'aide d'une éponge douce et de l'eau. Si lors d'un voyage, une éponge n'est pas disponible, un mouchoir en papier mouillé peut aussi être utilisé. L'endroit nettoyé devrait être ciré suivant les instructions fournies dans cette section.

Les insectes et la sève d'arbre peuvent être retirés à l'aide d'une éponge douce et de l'eau ou d'un produit de nettoyage disponible dans le commerce.

On peut aussi couvrir l'endroit affecté, d'un journal mouillé, pendant une à deux heures. Retirer ensuite le journal et rincer à l'eau les débris restants.



## ▼ Marques d'eau

### Apparition

La pluie, le brouillard, l'humidité et même l'eau courante peut contenir des minéraux nuisibles, tel que du sel et des dépôts. Si de l'humidité contenant des minéraux se dépose sur le véhicule puis s'évapore, les minéraux se concentrent et durcissent pour former des ronds blancs. Ces ronds peuvent endommager le fini du véhicule.

### Prévention

Il est nécessaire de laver et cirer le véhicule, suivant les instructions fournies dans cette section, pour protéger son fini. Ceci devrait être fait dès que l'on découvre des tâches d'eau sur le fini du véhicule.

## ▼ Ecaillage de la peinture

### Apparition

L'écaillage de la peinture se produit lorsque des graviers projetés en l'air par les pneus d'autre véhicules retombent sur le véhicule.

### Pour éviter l'écaillage de la peinture

Garder une distance adéquate entre ce véhicule et le véhicule que l'on suit, pour réduire les risques d'écaillage de la peinture dus à des projections de graviers.

### **REMARQUE**

- *La zone de risque d'écaillage de la peinture varie suivant la vitesse du véhicule. Par exemple, à 90 km/h (56 mi/h), la zone de risque d'écaillage de la peinture est de 50 mètres (164 pieds).*
- *Lorsqu'il fait froid, le fini du véhicule durcit. Ceci augmente les risques d'écaillage de la peinture.*
- *Un écaillage de la peinture peut entraîner la formation de rouille sur le véhicule Mazda. Pour éviter ceci, réparer les dommages à l'aide de peinture de retouche Mazda, tel qu'indiqué dans cette section. Sinon, la rouille peut s'étendre et entraîner des réparations coûteuses.*

**Entretien extérieur**

Toujours lire **toutes** les instructions mentionnées sur l'étiquette lors de l'utilisation de tout produit chimique de nettoyage ou de lustrage. Lire également tous les avertissements et remarques.

**▼ Entretien du fini****Lavage****⚠ ATTENTION**

*Lorsque le levier d'essuie-glace est à la position AUTO et le contacteur d'allumage est à la position ON, les essuie-glace peuvent se mettre en marche automatiquement dans les cas suivants:*

- *Si le pare-brise au-dessus du capteur de pluie est touché.*
- *Si le pare-brise au-dessus du capteur de pluie est essuyé avec un chiffon.*
- *Si le pare-brise est frappé avec la main ou un autre objet.*
- *Si le capteur de pluie est frappé avec la main ou un autre objet à partir de l'intérieur du véhicule.*

*Faire attention à ne pas se faire pincer les mains ou les doigts car ils peuvent subir des blessures ou endommager les essuie-glace.*

*Lorsque le véhicule Mazda est lavé ou réparé, s'assurer que le levier d'essuie-glace est à la position OFF.*

Pour protéger le fini contre la rouille et la détérioration, laver ce véhicule Mazda complètement et fréquemment, au moins une fois par mois, avec de l'eau tiède ou froide.

Si le véhicule n'est pas lavé correctement, la peinture risque d'être égratignée. Voici quelques exemples qui indiquent les situations où des égratignures peuvent se produire.

Des égratignures se produisent si:

- Le véhicule est lavé avant d'avoir rincé la poussière ou autre matière étrangère.
- Le véhicule est lavé avec un chiffon rêche, sec ou sale.
- Le véhicule est lavé dans un lave-auto automatique dont les brosses sont sales ou trop dures.
- Des nettoyeurs ou cires contenant des produits abrasifs sont utilisés.

**REMARQUE**

- *Mazda ne peut pas être tenue responsable pour les égratignures causées par un lave-auto automatique ou par un lavage incorrect.*
- *Les égratignures seront plus évidentes sur des véhicules dont la peinture est sombre.*

Pour réduire les égratignures de la peinture du véhicule:

- Rincer la poussière ou autre matière étrangère à l'eau tiède ou froide avant le lavage.
- Utiliser beaucoup d'eau tiède ou froide et un chiffon doux pour laver le véhicule. Ne pas utiliser de chiffon en nylon.
- Frotter sans appliquer de pression lors du lavage ou du séchage du véhicule.
- Ne laver le véhicule que dans un lave-auto dont les brosses sont bien entretenues.
- Ne pas utiliser de nettoyeurs ou cires contenant des produits abrasifs.

**ATTENTION**

- *Ne pas utiliser de laine d'acier, de produits de nettoyage abrasifs ou de détergents puissants contenant des agents fortement alcalins ou caustiques sur les parties chromées ou en aluminium anodisé. Cela risque d'endommager la couche de protection et provoquer une décoloration ou une détérioration de la peinture.*
- *Pour ne pas endommager l'antenne, la retirer avant d'entrer dans un lave-auto ou avant de passer sous un obstacle bas.*

Veiller à retirer le sel, la poussière, la boue et autre matière du dessous des ailes, et s'assurer que les trous d'évacuation des bords inférieurs des portières et panneaux de bas de caisse sont propres.

Les insectes, le goudron, la sève d'arbre, les excréments d'oiseaux, les retombées chimiques et toute autre accumulation peuvent endommager le fini s'ils ne sont pas retirés immédiatement. Lorsqu'un simple lavage à l'eau n'est pas efficace, utiliser un savon doux pour automobiles.

Rincer à fond le savon, à l'eau tiède ou froide. Ne pas laisser le savon sécher sur le fini.

Après avoir lavé le véhicule, le sécher à l'aide d'une peau de chamois propre pour éviter la formation de taches d'eau.

**PRUDENCE**

**Faire sécher les freins mouillés en conduisant à très basse vitesse et en appliquant les freins jusqu'à ce que le freinage soit de nouveau normal:**

*Le fait de conduire avec des freins mouillés est dangereux. Une distance d'arrêt plus longue ou le véhicule tirant d'un côté lors du freinage peut entraîner un accident grave. Une légère application des freins indiquera s'ils sont affectés par l'eau.*

**Cirage**

Le véhicule doit être ciré si l'eau ne perle plus sur les surfaces peintes. Toujours laver et sécher le véhicule avant de le cirer. En plus de cirer la carrosserie, cirer les garnitures métalliques pour protéger leur lustre.

1. Utiliser une cire qui ne contient pas d'abrasifs. Sinon, elle risque de retirer la peinture et d'endommager les pièces métalliques brillantes.
2. Utiliser une cire naturelle de bonne qualité conçue pour les couleurs métalliques, mica ou uniformes.
3. Lors du cirage, appliquer une couche uniforme à l'aide de l'éponge fournie ou d'un chiffon doux.
4. Essuyer la cire à l'aide d'un chiffon doux.

**REMARQUE**

*Lorsque l'on utilise un nettoyeur pour retirer l'huile, le goudron ou autres, cela enlève aussi la cire. Cirer ces surfaces de nouveau, même si le véhicule ne nécessite pas de cirage.*

## Soins à apporter

---

### ▼ Réparation des endommagements du fini

Toute rayure profonde ou écaillage du fini doit être réparé au plus tôt. Tout métal exposé rouillera et cela entraînera des réparations majeures.

#### **⚠ ATTENTION**

*Si ce véhicule Mazda est abîmé et nécessite que des panneaux métalliques soient réparés ou remplacés, s'assurer que l'atelier de réparation de carrosserie applique du produit antirouille à toutes les pièces, celles réparées ainsi que les neuves. Ceci pour éviter qu'elles ne rouillent.*

### ▼ Entretien des parties métalliques brillantes

- Utiliser un produit de nettoyage pour retirer le goudron et les insectes. Ne jamais utiliser de couteau ou autre outil.
- Pour protéger les surfaces des pièces métalliques brillantes contre la corrosion, appliquer de la cire ou un produit de protection pour chromes et frotter jusqu'à ce que la surface brille.
- En hiver ou dans les régions côtières, recouvrir les parties métalliques brillantes d'une couche plus épaisse de cire ou de produit de préservation. Si nécessaire, enduire ces parties de gelée de pétrole non corrosive ou de tout autre produit protecteur.

#### **⚠ ATTENTION**

*Ne pas utiliser de laine d'acier, de produits de nettoyage abrasifs ou de détergents puissants contenant des agents fortement alcalins ou caustiques sur les parties chromées ou en aluminium anodisé. Cela risque d'endommager la couche de protection et de provoquer une décoloration ou une détérioration de la finition.*

### ▼ Entretien du dessous de la carrosserie

Les produits chimiques et le calcium utilisés pour retirer la glace et la neige ainsi que les produits anti-poussière peuvent s'accumuler sur le dessous de la carrosserie. S'ils ne sont pas retirés, ils causeront une corrosion prématurée et la détérioration des pièces du dessous de la carrosserie, tel que les conduites d'alimentation, le châssis, le plancher et le système d'échappement, même si ces pièces sont recouvertes d'un produit antirouille.

Rincer le dessous de la carrosserie et des ailes avec de l'eau tiède ou froide à la fin de chaque hiver. Si possible, faire aussi cette opération une fois par mois.

Faire attention à ces endroits car il est difficile de voir la boue et la saleté qui s'y accumule. **Si la saleté accumulée est mouillée s'assurer de la retirer, sinon cela aura un effet contraire.**

Le bord inférieur des portières, les panneaux de bas de caisse et les poutres du châssis ont des trous d'évacuation d'eau qui doivent être gardés débouchés. L'eau qui s'y accumulerait fait rouiller le véhicule.

### PRUDENCE

**Faire sécher les freins mouillés en conduisant à très basse vitesse et en appliquant les freins jusqu'à ce que le freinage soit de nouveau normal:**

*Le fait de conduire avec des freins mouillés est dangereux. Une distance d'arrêt plus longue ou le véhicule tirant d'un côté lors du freinage peut entraîner un accident grave. Une légère application des freins indiquera s'ils sont affectés par l'eau.*

### ▼ Entretien des roues en aluminium

Une couche protectrice est appliquée sur les roues en aluminium. Un entretien particulier est nécessaire pour protéger cette couche de finition.

#### REMARQUE

- *Ne pas utiliser de nettoyant abrasif, de pâte à polir, de solvant ou de brosse métallique pour nettoyer les roues en aluminium. Ces moyens de nettoyage pourraient endommager la couche de finition.*
- *N'utiliser qu'un savon doux ou un détergent neutre et toujours utiliser une éponge ou un chiffon doux pour nettoyer les roues. Bien rincer avec de l'eau tiède ou froide. Aussi, s'assurer de nettoyer les roues après avoir circulé sur des routes poussiéreuses ou recouvertes de sel d'épandage. Ceci évite la corrosion.*
- *Eviter de laver le véhicule dans un lave-auto automatique qui utilise des brosses de lavage à haute vitesse ou des brosses dures.*
- *Si les roues en aluminium perdent de leur lustre, les cirer.*

**(Avec système de surveillance de pression des pneus)**

*Consulter les exigences en matière de système de surveillance de la pression des pneus.*

*Se référer à Pneus et jantes à la page 5-34.*

**Entretien de l'habitable****▼ Protection du tableau de bord**

Empêcher tout contact de solutions caustiques tel que parfums et huiles cosmétiques avec le tableau de bord. Elles l'endommageront et provoqueront une décoloration. Si l'une de ces solutions vient en contact avec le tableau de bord, l'essuyer immédiatement.

**⚠ ATTENTION**

*Ne pas utiliser de composés de glaçage.  
Les composés de glaçage contiennent des ingrédients qui peuvent causer une décoloration, la formation de rides, de fissures et le pelage.*

**▼ Nettoyage des garnitures de l'habitable****Vinyle**

Retirer la poussière et les saletés avec une brosse à poils longs ou un aspirateur. Nettoyer les surfaces en vinyle avec un produit de nettoyage pour le cuir ou le vinyle.

**Cuir\***

Le cuir naturel n'est pas uniforme. Il peut porter des cicatrices, des griffures et des rides. Le nettoyer avec un produit de nettoyage pour cuir ou un savon doux.

L'essuyer avec un chiffon **humide** et doux; puis sécher et polir avec un chiffon **sec** et doux.

**Tissu**

Retirer la poussière et les saletés avec une brosse à poils longs ou un aspirateur. Le nettoyer avec une faible solution de savon pour tapissages ou tapis. Retirer les taches fraîches avec un produit détachant pour tissus.

Entretien du tissu pour qu'il garde une apparence propre. Sinon, ses couleurs peuvent être affectées, il se salira facilement et ses propriétés ignifuges peuvent être réduites.

**⚠ ATTENTION**

*Utiliser uniquement les nettoyeurs et les procédés recommandés. Sinon, l'apparence et la résistance au feu du produit risqueront d'être négativement affectées.*

**Panneau piano noir\***

Les pièces suivantes sont équipées de panneaux traités d'une couche de protection résistant aux éraflures.

- Garniture latérale de tableau de bord
- Panneau central
- Panneau d'interrupteurs de portière
- Volant de direction (partiel)

Lorsque le panneau a besoin d'être nettoyé, utiliser un chiffon doux pour enlever la saleté de la surface.

**REMARQUE**

*Les éraflures ou entailles sur les panneaux résultant de l'utilisation d'une brosse ou d'un chiffon dur peuvent ne pas être réparables.*

### ▼ **Nettoyage des ceintures abdominale-baudrier**

Nettoyer la sangle avec une solution savonneuse appropriée pour garniture ou tapis. Suivre les instructions. Ne pas blanchir ou reteindre les sangles car cela pourrait réduire leur résistance.

Après avoir nettoyé les ceintures de sécurité, bien sécher les sangles et s'assurer qu'il ne reste aucune humidité avant de les rétracter.

#### **! PRUDENCE**

***Faire remplacer les ceintures de sécurité endommagées par un concessionnaire agréé Mazda immédiatement:***

*L'utilisation de ceintures de sécurité endommagées est dangereuse. En cas de collision, des ceintures de sécurité endommagées ne fourniront pas une protection adéquate.*

### ▼ **Nettoyage des vitres de l'habitacle**

Si les surfaces intérieures des vitres du véhicule sont sales, recouvertes d'une pellicule de graisse, d'huile ou de cire, les laver avec un produit de nettoyage pour vitres. Suivre les instructions fournies avec le produit.

#### **! ATTENTION**

*Ne pas gratter ou griffer l'intérieur de la lunette arrière. Cela peut endommager les filaments du dégivreur.*





Informations importantes pour le client incluant les garanties et les accessoires.

<b>Assistance à la clientèle .....</b>	<b>9-2</b>	<b>Informations relatives aux pneus (Etats-Unis) .....</b>	<b>9-26</b>
Assistance à la clientèle (Etats-Unis)...	9-2	Etiquetage des pneus .....	9-26
Assistance à la clientèle (Canada) .....	9-7	Emplacement de l'étiquette de pneus (plaque signalétique) .....	9-32
Assistance à la clientèle (Puerto Rico) .....	9-10	Entretien des pneus .....	9-35
Assistance à la clientèle (Mexique) ...	9-11	Chargement du véhicule .....	9-38
		Etapas pour déterminer la limite de charge correcte: .....	9-45
<b>Importateur/distributeurs Mazda .....</b>	<b>9-13</b>	<b>Signalement des problèmes de sécurité .....</b>	<b>9-46</b>
Importateur/Distributeur .....	9-13	Signalement des problèmes de sécurité (Etats-Unis) .....	9-46
Distributeur régional .....	9-13	Signalement des problèmes de sécurité (Canada) .....	9-47
<b>Garantie .....</b>	<b>9-15</b>	<b>Publications d'entretien .....</b>	<b>9-48</b>
Garanties applicables à ce véhicule Mazda .....	9-15	Publications d'entretien .....	9-48
Utilisation du véhicule en dehors des Etats-Unis .....	9-16		
Utilisation du véhicule en dehors du Canada .....	9-17		
Immatriculation du véhicule à l'étranger (Sauf Etats-Unis et Canada) .....	9-18		
Pièces et accessoires non originaux additionnels .....	9-19		
<b>Téléphones cellulaires .....</b>	<b>9-20</b>		
Avertissement concernant l'utilisation de téléphones cellulaires .....	9-20		
<b>Type d'approbation de l'équipement....</b>	<b>9-21</b>		
Type d'approbation de l'équipement .....	9-21		
<b>Système de classement uniforme de la qualité d'un pneu (indice UTQGS) .....</b>	<b>9-24</b>		
Système de classement uniforme de la qualité d'un pneu (indice UTQGS) ....	9-24		

## Assistance à la clientèle

---

### Assistance à la clientèle (Etats-Unis)

Votre satisfaction complète et permanente est notre affaire. Nous sommes ici pour vous servir. Tous les concessionnaires agréés Mazda possèdent les connaissances et l'outillage nécessaires pour maintenir votre véhicule en parfait état.

Si vous avez des questions ou des recommandations sur comment améliorer le service de votre véhicule Mazda ou le service offert par le personnel d'un concessionnaire Mazda, nous vous recommandons de suivre les étapes suivantes:

#### **REMARQUE**

*S'il est nécessaire de faire modifier les composants ou le système de câblage du système de retenue supplémentaire pour accommoder une personne avec certaines conditions médicales selon l'avis d'un médecin certifié, contacter un concessionnaire agréé Mazda.*

#### **▼ ÉTAPE 1: Adressez-vous à votre concessionnaire Mazda**

Discutez de la situation avec un concessionnaire agréé Mazda. Ceci est l'approche la meilleure et la plus rapide pour régler un problème.

- Si votre problème n'a pas été réglé par le DEPARTEMENT DU SERVICE A LA CLIENTELE, le DEPARTEMENT DES VENTES, le DEPARTEMENT DU SERVICE ou le GERANT DES PIECES, veuillez alors contacter le DIRECTEUR GENERAL ou le PROPRIETAIRE de l'établissement.
- S'il est nécessaire de faire modifier les composants ou le système de câblage du système de retenue supplémentaire pour accommoder une personne avec certaines conditions médicales selon l'avis d'un médecin certifié, passer à l'ÉTAPE 2.

#### **▼ ÉTAPE 2: Adressez-vous à Mazda Amérique du Nord**

Si pour n'importe quelle raison vous avez encore besoin d'aide après avoir contacté la direction de votre concessionnaire et qu'il est nécessaire de faire modifier les composants ou le système de câblage du système de retenue supplémentaire pour accommoder une personne avec certaines conditions médicales selon l'avis d'un médecin certifié, vous pouvez contacter Mazda Amérique du Nord d'une des manières suivantes.

Visiter: [www.mazdaUSA.com](http://www.mazdaUSA.com)

Les réponses à beaucoup de questions, incluant comment localiser ou entrer en contact avec un concessionnaire Mazda local aux États-Unis, peuvent y être trouvées.

Courriel: cliquer sur "Contact Us", au niveau de l'onglet "Inside Mazda" ou au bas de la page [www.mazdaUSA.com](http://www.mazdaUSA.com)

En téléphonant au: 1 (800) 222-5500

Par courrier à:

Attention: Assistance à la clientèle  
Mazda North American Operations  
7755 Irvine Center Drive  
Irvine, CA 92618-2922  
P.O. Box 19734  
Irvine, CA 92623-9734

Afin que nous puissions vous servir efficacement et immédiatement, veuillez nous fournir l'information suivante:

1. Votre nom, adresse et numéro de téléphone
2. L'année et le modèle du véhicule
3. Le numéro d'identification du véhicule (17 caractères, indiqué sur votre preuve d'enregistrement et situé dans le coin supérieur du tableau de bord, du côté passager)
4. Date d'achat et kilométrage actuel
5. Le nom et l'emplacement du concessionnaire
6. Votre ou vos questions

Si vous demeurez en dehors des Etats-Unis, veuillez contacter le distributeur Mazda le plus proche.

### ▼ ETAPE 3: Contactez Better Business Bureau (BBB)

Mazda North American Operations est bien conscient du fait que, pour certains problèmes, il peut être impossible d'arriver à un accord réciproque. Comme mesure finale permettant d'assurer que vos inquiétudes sont prises en compte équitablement, Mazda North American Operations a accepté de participer à un programme de règlement des conflits administré par le système Better Business Bureau (BBB), sans aucun frais pour vous les clients.

BBB AUTO LINE tâche, avec les clients et le fabricant, d'essayer de trouver une résolution mutuellement acceptable des problèmes liés aux garanties. Si le BBB ne parvient pas à faciliter le règlement du problème, il organisera une audience sans complications de procédure devant un arbitre.

Vous devez avoir recours à BBB AUTO LINE avant d'exercer des droits ou de rechercher des remèdes légaux sous la loi fédérale Magnuson-Moss Warranty Act (loi relative à la protection des consommateurs), 15 U.S.C. § 2301 et seq. Dans la mesure permise par la loi "Lemon Law" de l'état concerné, vous devez aussi avoir recours à BBB AUTO LINE avant d'exercer des droits ou de rechercher des remèdes légaux sous la loi "Lemon Law". Si vous avez choisi de rechercher des remèdes légaux qui ne sont pas créés par la loi Magnuson-Moss Warranty Act ou par la loi "Lemon Law" de l'état concerné, il ne vous est pas nécessaire d'avoir d'abord recours à BBB AUTO LINE.

## Assistance à la clientèle

---

Le processus entier prend normalement 40 jours ou moins. La décision de médiation ne lie ni vous-même, ni Mazda, sauf si vous acceptez la décision. Pour plus de détails concernant BBB AUTO LINE, y compris les normes d'éligibilité actuelles, veuillez téléphoner au 1-800-955-5100, ou vous rendre sur le site Web de BBB, à [www.lemonlaw.bbb.org](http://www.lemonlaw.bbb.org).

L'engagement total pour la satisfaction des clients est plus qu'une simple formule chez Mazda. Nous espérons satisfaire directement chacun de nos clients; mais si jamais une de nos décisions pose un problème, Mazda croit qu'en offrant une méthode rapide, équitable et gratuite, telle que BBB AUTO LINE, Mazda pourra tenir son engagement de toujours faire au mieux pour nos clients!

### ▼ Pour les Clients de Californie

1. Mazda North American Operations ("Mazda") participe à BBB AUTO LINE, programme de médiation-arbitrage administré par le Conseil de Better Business Bureaus [4200 Wilson Boulevard, Arlington, Virginia 22203] par l'intermédiaire de Better Business Bureaus locaux. BBB AUTO LINE et Mazda ont été certifiés par l'Arbitration Certification Program du California Department of Consumer Affairs.
2. Si vous avez un problème qui se produit sous une garantie écrite de Mazda, nous vous conseillons vivement de nous le signaler. Si nous ne parvenons pas à le résoudre, vous pouvez déposer une réclamation auprès de BBB AUTO LINE. Les réclamations doivent être déposées auprès de BBB AUTO LINE dans les six (6) mois suivant l'expiration de la garantie.
3. Pour déposer une réclamation auprès de BBB AUTO LINE, veuillez téléphoner au 1-800-955-5100. L'appel est gratuit.
4. Pour déposer une réclamation auprès de BBB AUTO LINE, vous devrez indiquer votre nom, votre adresse, la marque et le numéro d'identification (VIN) de votre véhicule, et une déclaration relative à la nature de votre problème ou de votre plainte. Vous devrez aussi indiquer: la date approximative de l'acquisition de votre véhicule, le kilométrage actuel du véhicule, la date et le kilométrage approximatifs au moment où le(s) problème (s) a (ont) été pour la première fois signalé(s) à Mazda ou à l'un de nos revendeurs, et une déclaration de la solution que vous souhaitez.
5. Le personnel de BBB AUTO LINE pourra alors essayer de résoudre ce litige par l'intermédiaire d'une médiation. Si la médiation échoue, ou si vous ne désirez pas participer à une médiation, les réclamations dans la juridiction du programme pourront alors être présentées à un arbitre lors d'une audition à procédure simplifiée. La décision de l'arbitre doit normalement être communiquée dans les 40 jours suivant la date du dépôt de votre réclamation; il pourra y avoir un délai de 7 jours si vous n'avez pas signalé auparavant votre problème à Mazda, ou un délai de 30 jours au maximum si l'arbitre demande une inspection/rapport à un expert technique impartial, ou une enquête et un rapport complémentaires à BBB AUTO LINE.

6. Vous êtes tenu d'utiliser BBB AUTO LINE avant de revendiquer en justice des droits ou des remèdes conférés par la Section 1793.22 du Code Civil de Californie. Vous êtes aussi tenu d'utiliser BBB AUTO LINE avant d'exercer des droits ou de rechercher des remèdes créés sous le Titre I de la loi fédérale Magnuson-Moss Warranty Act (loi relative à la protection des consommateurs), 15 U.S.C. § 2301 et seq. Si vous choisissez de demander réparation en exerçant des droits et des remèdes non créés sous la Section 1793.22 du Code Civil de Californie ou sous le Titre I de la loi fédérale Magnuson-Moss Warranty Act, aucun recours à BBB AUTO LINE n'est exigé par ces statuts.
7. La Section 1793.2 (d) du Code Civil de Californie exige que, si Mazda ou ses représentants ne parviennent pas à réparer un véhicule à moteur neuf conformément à la garantie expresse applicable du véhicule après un nombre raisonnable de tentatives, Mazda pourra être obligé de remplacer ou de racheter le véhicule. La Section 1793.22 (b) du Code Civil de Californie crée la présomption que Mazda a disposé d'un nombre raisonnable de tentatives pour rendre le véhicule conforme à ses garanties expresses applicables si, dans la limite de 18 mois suivant la date de livraison à l'acheteur ou d'un kilométrage de 18.000 miles indiqué sur le totalisateur kilométrique du véhicule, selon le cas se présentant en premier, une ou plusieurs des conditions suivantes s'est produite:
- La même non-conformité [non respect de la garantie écrite qui affecte considérablement l'utilisation, la valeur ou la sécurité du véhicule] produit une condition susceptible de causer des blessures corporelles graves ou mortelles lors de la conduite du véhicule **ET** la non-conformité a subi deux fois ou plus des réparations effectuées par Mazda ou ses agents **ET** l'acheteur ou le preneur à bail a signalé directement à Mazda la nécessité de la réparation de la non-conformité; **OU**
  - La même non-conformité a subi 4 fois ou plus des réparations effectuées par Mazda ou ses agents **ET** l'acheteur a signalé à Mazda la nécessité de la réparation de la non-conformité; **OU**
  - Le véhicule est hors d'usage en raison de la réparation des non-conformités par Mazda ou ses agents pour un total cumulé de plus de 30 jours de calendrier après la livraison du véhicule à l'acheteur.

**L'AVIS A Mazda COMME EXIGE CI-DESSUS SERA ENVOYE A L'ADRESSE SUIVANTE:**

Mazda North American Operations  
7755 Irvine Center Drive  
Irvine, CA 92618  
Attention: Customer Mediation

8. Les remèdes suivants pourront être recherchés dans BBB AUTO LINE: réparations, remboursement de la somme d'argent payée pour réparer le véhicule ou autres frais encourus en raison de la non-conformité du véhicule, rachat ou remplacement de votre véhicule, et compensation pour dommages et remèdes disponibles au titre de la garantie écrite de Mazda ou des lois applicables.

## Assistance à la clientèle

---

9. Les remèdes suivants **ne pourront pas** être recherchés dans BBB AUTO LINE: dommages punitifs ou multiples, honoraires d'avocats, ou dommages indirects autres que ceux indiqués dans la Section 1794 (a) et (b) du Code Civil de Californie.
10. Vous pouvez refuser la décision rendue par un arbitre de BBB AUTO LINE. Si vous refusez la décision, vous serez libre d'engager d'autres actions judiciaires. La décision de l'arbitre et toute autre conclusion seront admissibles dans une action judiciaire.
11. Si vous acceptez la décision de l'arbitre, Mazda sera lié par cette décision, et devra se conformer à cette décision dans un délai raisonnable ne dépassant pas 30 jours après que nous ayons reçu l'avis de votre acceptation de la décision.
12. Pour plus de détails concernant le programme, veuillez téléphoner à BBB AUTO LINE au 1-800-955-5100.

## Assistance à la clientèle (Canada)

### ▼ Processus de révision “satisfaction-client”

Votre entière satisfaction est des plus importante pour Mazda. Tous les concessionnaires agréés Mazda possèdent les connaissances et l'outillage nécessaires pour maintenir votre véhicule en parfait état. D'après notre expérience, toute question, problème ou plainte concernant le fonctionnement de votre Mazda ou toute autre transaction de service en général sont le plus efficacement réglés par votre concessionnaire. Si la procédure normale du concessionnaire ne suffit pas à vous donner satisfaction, nous vous recommandons de suivre les étapes suivantes:

### ▼ ETAPE 1: Adressez-vous à votre concessionnaire Mazda

Expliquez votre problème à un membre de la direction du concessionnaire. Si le problème a déjà été présenté au gérant du service, entrez en contact avec le propriétaire ou le gérant général de l'établissement.

### ▼ ETAPE 2: Adressez-vous au bureau régional Mazda

Si vous nécessitez plus d'aide, demandez au gérant du service du concessionnaire de vous mettre en contact avec le représentant local de Mazda pour le service. Ou contactez le bureau régional de Mazda Canada Inc. pour de tels arrangements. L'adresse et le numéro de téléphone des bureaux régionaux sont indiqués (page 9-9).

### ▼ ETAPE 3: Adressez-vous au département des relations publiques de Mazda

Si vous n'êtes pas complètement satisfait, contactez le département des relations publiques, Mazda Canada Inc., 55 Vogell Road, Richmond Hill, Ontario, L4B 3K5 Canada, Tél.: 1 (800) 263-4680.

Donnez-leur les renseignements suivants:

1. Votre nom, adresse et numéro de téléphone
2. L'année et le modèle du véhicule
3. Le numéro d'identification du véhicule (VIN). Voir les pages “Étiquettes d'informations sur le véhicule” de la section 10 de ce manuel pour l'emplacement de ce numéro.
4. La date d'achat
5. Le kilométrage actuel
6. Le nom et l'emplacement du concessionnaire
7. La nature de votre problème et/ou la cause de votre insatisfaction

## Assistance à la clientèle

---

Le département, en collaboration avec le représentant local de Mazda pour le service, examinera le cas pour déterminer si toutes les mesures ont été prises pour vous donner satisfaction.

Vous devez néanmoins reconnaître que pour résoudre des problèmes au niveau du service, il faut recourir dans la plupart des cas aux installations, personnel et outillage de votre concessionnaire Mazda. Nous vous prions donc de suivre dans l'ordre indiqué, les trois étapes mentionnées ci-dessus de manière à obtenir les meilleurs résultats possibles.

### ▼ Programme médiation/arbitrage

Il peut y avoir des cas où le client peut ne pas obtenir satisfaction par le Programme satisfaction client de Mazda. Si après avoir suivi toutes les étapes indiquées dans ce manuel, votre problème n'est toujours pas résolu, vous avez un autre recours.

Mazda Canada Inc. participe à un programme d'arbitrage administré par le Programme d'Arbitrage pour les véhicules automobiles du Canada (PAVAC). Le PAVAC vous indiquera comment votre problème peut être revu et résolu par un arbitre dans le cadre d'un arbitrage dont la décision sera définitive pour tous.

Votre complète satisfaction est le but de Mazda Canada Inc. et de nos concessionnaires. La participation de Mazda au PAVAC est une contribution envers ce but. Le PAVAC est un service gratuit. Les résultats de PAVAC sont rapides, équitables et finaux car la décision rendue est définitive pour vous, le client et pour Mazda Canada Inc.

### ▼ Programme d'Arbitrage pour les véhicules automobiles du Canada (PAVAC)

Si un problème particulier se présente pour lequel le client et Mazda, et/ou un de ses concessionnaires ne peuvent pas atteindre une solution (acceptable par tous les intéressés), le client peut requérir les services offerts par le Programme d'Arbitrage pour les véhicules automobiles du Canada (PAVAC).

Le PAVAC utilise les services d'Administrateurs Provinciaux pour assister les clients avec le programme et la préparation de leur audience d'arbitrage. Cependant, avant de vous adresser au PAVAC, vous devez suivre les étapes de résolution de différends, décrites précédemment, proposées par le manufacturier.



## Assistance à la clientèle

Le PAVAC est effectif dans toutes les provinces et territoires.

Les clients qui désirent obtenir de plus amples renseignements sur le Programme devraient s'adresser à l'Administrateur Provincial au 1 (800) 207-0685, ou en contactant le Bureau du Programme d'Arbitrage pour les véhicules automobiles du Canada à l'adresse suivante:

Programme d'Arbitrage pour les véhicules automobiles du Canada

235 Yorkland Boulevard, suite 300

North York, Ontario

M2J 4Y8

<http://camvap.ca>

Les Administrateurs Provinciaux locaux peuvent être contactés aux numéros indiqués ci-dessous:

Province/Territoire	Numéro du PAVAC
Colombie Britannique et Territoires du Yukon	1 (800) 207-0685
Alberta et Territoires du Nord-Ouest	1 (800) 207-0685
Saskatchewan	1 (800) 207-0685
Manitoba	1 (800) 207-0685
Ontario	1 (800) 207-0685
Canada Atlantique	1 (800) 207-0685
Quebec	1 (800) 207-0685

### ▼ Bureaux régionaux

BUREAUX REGIONAUX	ZONES COUVERTES
MAZDA CANADA INC. REGION DE L'OUEST 8171 ACKROYD ROAD SUITE 2000 RICHMOND B.C. V6X 3K1 (604) 303-5670	ALBERTA, COLOMBIE-BRITANNIQUE, MANITOBA, SASKATCHEWAN, YUKON
MAZDA CANADA INC. REGION CENTRALE/ATLANTIQUE 55 VOGELL ROAD, RICHMOND HILL, ONTARIO, L4B 3K5 (905) 787-7000	ONTARIO
MAZDA CANADA INC. QUEBEC REGION 6111 ROUTE TRANS CANADIENNE POINTE CLAIRE, QUEBEC H9R 5A5 (514) 694-6390	QUEBEC, NOUVEAU BRUNSWICK, NOUVELLE ECOSSE, ILE DU PRINCE EDOUARD, TERRE-NEUVE

## Assistance à la clientèle

---

### Assistance à la clientèle (Puerto Rico)

Votre satisfaction complète et permanente est notre affaire. C'est pourquoi tous les concessionnaires agréés Mazda possèdent les connaissances et l'outillage nécessaires pour maintenir votre véhicule en parfait état.

Si vous avez des questions ou des recommandations sur comment améliorer le service de votre véhicule Mazda ou le service offert par le personnel d'un concessionnaire Mazda, nous vous recommandons de suivre les étapes suivantes:

#### ▼ ÉTAPE 1

Discutez de la situation avec un concessionnaire agréé Mazda. Ceci est l'approche la meilleure et la plus rapide pour régler un problème. Si votre problème n'a pas été réglé par le DEPARTEMENT DU SERVICE A LA CLIENTELE, le DEPARTEMENT DES VENTES, le DEPARTEMENT DU SERVICE ou le GERANT DES PIECES, veuillez alors contacter le DIRECTEUR GENERAL ou le PROPRIETAIRE de l'établissement.

#### ▼ ÉTAPE 2

Si après avoir suivi l'ÉTAPE 1, vous pensez avoir besoin d'une assistance supplémentaire, veuillez contacter le représentant local de Mazda (indiqué à la page suivante).

Veuillez nous fournir l'information suivante:

1. Votre nom, adresse et numéro de téléphone
2. L'année et le modèle du véhicule
3. Le numéro d'identification du véhicule (17 caractères, indiqué sur votre preuve d'enregistrement et situé dans le coin supérieur du tableau de bord, du côté passager)
4. Date d'achat et kilométrage actuel
5. Le nom et l'emplacement du concessionnaire
6. Votre ou vos questions

## **Assistance à la clientèle (Mexique)**

Votre satisfaction complète et permanente est notre affaire. Nous sommes ici pour vous servir. Tous les concessionnaires agréés Mazda possèdent les connaissances et l'outillage nécessaires pour maintenir votre véhicule en parfait état.

Si vous avez des questions ou des recommandations sur comment améliorer le service de votre véhicule Mazda ou le service offert par le personnel d'un concessionnaire Mazda, nous vous recommandons de suivre les étapes suivantes:

### **▼ ÉTAPE 1: Adressez-vous à votre concessionnaire Mazda**

Discutez de la situation avec un concessionnaire agréé Mazda. Ceci est l'approche la meilleure et la plus rapide pour régler un problème.

- Si votre problème n'a pas été réglé par le DEPARTEMENT DU SERVICE A LA CLIENTELE, le DEPARTEMENT DES VENTES, le DEPARTEMENT DU SERVICE ou le GERANT DES PIECES, veuillez alors contacter le DIRECTEUR GENERAL ou le PROPRIETAIRE de l'établissement.
- S'il est nécessaire de faire modifier les composants ou le système de câblage du système de retenue supplémentaire pour accommoder une personne avec certaines conditions médicales selon l'avis d'un médecin certifié, passer à l'ÉTAPE 2.

### **▼ ÉTAPE 2: S'adresser à Mazda Motor de Mexico.**

Si pour une raison quelconque vous avez encore besoin d'aide après avoir contacté la direction de votre concessionnaire et qu'il est nécessaire de faire modifier les composants ou le système de câblage du système de retenue supplémentaire pour accommoder une personne avec certaines conditions médicales selon l'avis d'un médecin certifié, vous pouvez contacter Mazda Motor de Mexico d'une des manières suivantes.

Visiter: [www.MazdaMexico.com.mx](http://www.MazdaMexico.com.mx)

Les réponses à de nombreuses questions, telles que comment localiser ou entrer en contact avec un concessionnaire Mazda local au Mexique, peuvent y être trouvées.

Courriel: cliquer sur "Contactanos" en haut de la page à [www.MazdaMexico.com.mx](http://www.MazdaMexico.com.mx)

En téléphonant au: 1 (866) 315 0220

## Assistance à la clientèle

---

Par courrier à:

Attention: Assistance à la clientèle  
Mazda North American Operations  
7755 Irvine Center Drive  
Irvine, CA 92618-2922  
P.O. Box 19734  
Irvine, CA 92623-9734

Afin que nous puissions vous servir efficacement et immédiatement, veuillez nous fournir l'information suivante:

1. Votre nom, adresse et numéro de téléphone
2. L'année et le modèle du véhicule
3. Le numéro d'identification du véhicule (17 caractères, indiqué sur votre preuve d'enregistrement et situé dans le coin supérieur du tableau de bord, du côté passager)
4. Date d'achat et kilométrage actuel
5. Le nom et l'emplacement du concessionnaire
6. Votre ou vos questions

## **Importateur/Distributeur**

### **▼ ETATS-UNIS**

#### **Mazda North American Operations**

7755 Irvine Center Drive

Irvine, CA 92618-2922 U.S.A.

P.O. Box 19734

Irvine, CA 92623-9734 U.S.A.

Tél: 1 (800) 222-5500 (aux Etats-Unis)

(949) 727-1990 (de l'extérieur des Etats-Unis)

## **Distributeur régional**

### **▼ CANADA**

#### **Mazda Canada Inc.**

55 Vogell Road, Richmond Hill,

Ontario, L4B 3K5 Canada

Tél: 1 (800) 263-4680 (au Canada)

(905) 787-7000 (de l'extérieur du Canada)

### **▼ PUERTO RICO/Iles Vierges des ETATS-UNIS**

#### **Plaza Motors Corp. (Mazda de Puerto Rico)**

P.O. Box 362722, San Juan, Puerto Rico

00936-2722

Tél: (787) 641-9300

### **▼ MEXIQUE**

#### **Mazda Motor de Mexico**

Circuito Guillermo Gonzalez Camarena N

1500 Col. Centro de Ciudad Santa Fe.

01210, Mexico, D.F.

Tél: Service des relations avec la clientèle:

01 (800) 016 2932. au Mexique

### **▼ GUAM**

#### **Triple J Motors**

157 South Marine Drive, Tamuning,

GUAM 96911 USA

P.O. Box 6066 Tamuning, Guam 96931

Tél: (671) 649-6555

### **▼ SAIPAN**

#### **Pacific International Marianas, Inc. (d.b.a. Midway Motors)**

P.O. Box 887 Saipan, MP 96950

Tél: (670) 234-7524

## Importateur/distributeurs Mazda

---

**Triple J Saipan, Inc.**

**(d.b.a. Triple J Motors)**

P.O. Box 500487 Saipan, MP 96950-0487

Tél: (670) 234-7133/3051

**▼ AMERICAN SAMOA**

**Polynesia Motors, Inc.**

P.O. Box 1120, Pago Pago, American

Samoa 96799

Tél: (684) 699-9347

## **Garanties applicables à ce véhicule Mazda**

- Garantie limitée des véhicules neufs
- Garantie limitée des pièces majeures du distributeur (Canada uniquement)
- Garantie limitée du système de protection pour la sécurité
- Garantie limitée contre les perforations
- Garantie fédérale du système antipollution (Etats-Unis uniquement)
  - Garantie contre les défauts du système antipollution
  - Garantie de l'efficacité du système antipollution
- Garantie de la Californie du système antipollution (Etats-Unis uniquement)
- Garantie du système antipollution (Canada uniquement)
- Garantie limitée des pièces de remplacement et accessoires
- Garantie des pneus

### ***REMARQUE***

*Les informations détaillées concernant la garantie sont fournies avec ce véhicule Mazda.*

## Garantie

---

### Utilisation du véhicule en dehors des Etats-Unis

La loi américaine requiert que les véhicules automobiles soient conformes aux réglementations concernant les gaz d'échappement et les normes de sécurité. Dès lors, les véhicules construits pour le marché américain peuvent être différents de ceux vendus dans d'autres pays.

Ceci peut faire que, dans un autre pays, votre véhicule ne puisse pas toujours recevoir un entretien adéquat. Par conséquent, il est recommandé de NE PAS utiliser ce véhicule Mazda en dehors des Etats-Unis. Cependant, en cas de déménagement permanent au Canada, les véhicules Mazda construits pour les Etats-Unis sont éligibles à l'exportation au Canada après des modifications au véhicule pour le rendre conforme aux exigences de la Loi sur la sécurité automobile du Canada.

#### **REMARQUE**

*Ceci s'applique à une situation où l'importation/exportation est permanente et ne concerne pas les visiteurs temporaires.*

Les problèmes suivants peuvent se présenter si le véhicule est utilisé à l'extérieur des Etats-Unis:

- Le carburant approprié peut ne pas être disponible. Les carburants au plomb ou à faible indice d'octane utilisés localement peuvent entraîner un mauvais fonctionnement du véhicule et endommager le système antipollution et le moteur.
- Il peut manquer de centres de réparations, d'outils, d'équipements et de pièces de remplacement appropriés.

Se référer au Livret de garantie, pour plus d'informations.



## Utilisation du véhicule en dehors du Canada

La loi Canadienne requiert que les véhicules automobiles soient conformes aux réglementations concernant les gaz d'échappement et les normes de sécurité. Dès lors, les véhicules construits pour le marché canadien peuvent être différents de ceux vendus dans d'autres pays.

Ceci peut faire que, dans un autre pays, votre véhicule ne puisse pas toujours recevoir un entretien adéquat. Par conséquent, il est recommandé de NE PAS utiliser ce véhicule Mazda en dehors du Canada. Cependant, en cas de déménagement permanent aux États-Unis, les véhicules Mazda construits pour le Canada sont éligibles à l'exportation aux États-Unis après des modifications au véhicule pour le rendre conforme aux exigences de la FMVSS (Federal Motor Vehicle Safety Standards) aux États-Unis.

### **REMARQUE**

*Ceci s'applique à une situation où l'importation/exportation est permanente et ne concerne pas les visiteurs temporaires.*

Les problèmes suivants peuvent se présenter si le véhicule est utilisé à l'extérieur du Canada:

- Le carburant approprié peut ne pas être disponible. Les carburants au plomb ou à faible indice d'octane utilisés localement peuvent entraîner un mauvais fonctionnement du véhicule et endommager le système antipollution et le moteur.
- Il peut manquer de centres de réparations, d'outils, d'équipements et de pièces de remplacement appropriés.

Se référer au Livret de garantie, pour plus d'informations.

## Garantie

---

### **Immatriculation du véhicule à l'étranger (Sauf Etats-Unis et Canada)**

Les lois gouvernementales requièrent que les véhicules automobiles soient conformes aux règlements concernant les gaz d'échappement et les normes de sécurité.

Dès lors, les véhicules construits pour votre pays peuvent être différents de ceux vendus dans d'autres pays. A l'étranger, non seulement des problèmes concernant l'immatriculation peuvent se poser, mais un entretien adéquat peut être difficile ou même impossible à obtenir.

Le carburant spécifié pour votre véhicule peut ne pas être disponible.

Les pièces, les techniques d'entretien et les outils nécessaires à l'entretien et à la réparation de votre véhicule peuvent ne pas être disponibles.

Il peut ne pas y avoir de concessionnaire agréé Mazda dans le pays où l'on désire emmener le véhicule.

De plus, la garantie du manufacturier Mazda n'est valide que dans certains pays.

## **Pièces et accessoires non originaux additionnels**

Des pièces et accessoires non originaux additionnels pour véhicules Mazda sont disponibles dans certains magasins.

Ils peuvent être montés sur ce véhicule, mais ils ne sont pas approuvés par Mazda pour une utilisation sur des véhicules Mazda. L'installation de pièces et accessoires non originaux additionnels peut affecter les performances du véhicule ou les systèmes pour la sécurité; la garantie Mazda ne couvrira pas ces problèmes. Avant d'installer toute pièce ou accessoire non original additionnel, consulter un concessionnaire agréé Mazda.

### **⚠ PRUDENCE**

**Consulter un concessionnaire agréé Mazda avant d'installer toute pièce ou accessoires non original:**

*L'installation de pièces et accessoires non originaux additionnels est dangereuse. Des pièces ou accessoires qui ne sont pas bien conçus peuvent affecter les performances du véhicule ou les systèmes pour la sécurité. Ceci peut causer un accident ou augmenter les risques de blessures en cas d'accident.*

**Dès lors, faire très attention lors de la sélection et de l'installation d'accessoires additionnels, comme des téléphones, des émetteurs/récepteurs radio, des systèmes de son et des systèmes d'alarme pour voiture:**

*Toute sélection ou installation incorrecte de pièces et accessoires non originaux additionnels ou l'installation par une personne non qualifiée est dangereuse. Des systèmes vitaux peuvent être endommagés, causant le calage du moteur, l'activation du coussin d'air (SRS), l'inactivation de l'ABS, ou un incendie dans le véhicule.*

Mazda n'assume aucune responsabilité pour mort, blessures ou frais qui peuvent résulter de l'installation de pièce ou accessoire non original.

## Téléphones cellulaires

---

### Avertissement concernant l'utilisation de téléphones cellulaires

#### PRUDENCE

***Prière de respecter la réglementation locale applicable concernant l'utilisation d'équipement de communication dans le véhicule en vigueur dans chaque région:***

*L'utilisation d'appareils comme un téléphone cellulaire, un ordinateur, une radio portable, un dispositif de système de positionnement global ou autre appareil, par le conducteur, pendant la conduite est dangereux. La composition d'un numéro sur un téléphone cellulaire pendant la conduite occupe aussi les mains du conducteur.*

*L'utilisation de ces appareils causera une perte de concentration à la route par le conducteur et peut causer un accident grave. Si un passager ne peut utiliser l'appareil, se garer dans un endroit sécuritaire avant l'utilisation. Si l'utilisation d'un téléphone cellulaire est absolument nécessaire malgré cet avertissement, utiliser un système mains-libres pour avoir les mains disponibles pour la conduite du véhicule.*

*Ne jamais utiliser de téléphone cellulaire ou autre appareil pendant la conduite, et se concentrer plutôt sur la conduite qui requiert toute l'attention du conducteur.*

## Type d'approbation de l'équipement

### Système d'immobilisation

Type approval of the Antenna Coil Transceiver	
Country	Approval Number
CDN	Canada: 3043104475A5 3
USA	FCC ID: NT8-15607PAT3XCVR
MX	RLVVIVP03-324

## Type d'approbation de l'équipement

---

### Système d'ouverture à télécommande

Type approval of Radio Keyless Entry			
Country	Approval Number	Country	Approval Number
MX	RLVMATX06-161		

**Système d'ouverture à télécommande**

Type approval of Radio Keyless Entry	
Country	Approval Number
MX	RLVVITX08-0616

## Système de classement uniforme de la qualité d'un pneu (indice UTQGS)

---

### Système de classement uniforme de la qualité d'un pneu (indice UTQGS)

Cette information s'applique au système de classement des pneus conçu par la National Highway Traffic Safety Administration (NHTSA) des États-Unis, pour le classement des pneus suivant l'usure de la bande de roulement, l'adhérence et la température d'opération du pneu.

#### ▼ Usure de la bande de roulement

L'indice d'usure de la bande de roulement est basé sur le taux d'usure d'un pneu mis à l'essai dans des conditions spécifiques sur un circuit routier répondant aux normes gouvernementales.

Si, par exemple, un pneu a un indice d'usure de 150, il s'usera 1,5 fois plus lentement qu'un pneu qui affiche un indice de 100.

Les performances relatives du pneu dépendent des conditions qui prévalaient lors de l'essai et peuvent varier sensiblement selon les habitudes de conduite, l'entretien, les conditions routières et le climat.

#### ▼ Adhérence (AA, A, B, C)

Les indices d'adhésion sont, du plus élevé au plus bas, AA, A, B et C. Ces indices représentent la capacité du pneu d'effectuer un arrêt complet sur une chaussée mouillée, telle que mesurée dans des conditions contrôlées sur des surfaces de route en asphalte et en ciment répondant aux normes gouvernementales. Un pneu portant l'indice C peut avoir une mauvaise performance d'adhérence.

### PRUDENCE

*L'indice d'adhérence assigné à ce pneu est basé sur des essais d'adhérence au freinage (en ligne droite) et n'incluent pas les caractéristiques d'accélération, dans les virages, d'aquaplanage ou de limite de traction.*

#### ▼ Température (A, B, C)

Les indices de température A (le meilleur), B et C représentent la résistance du pneu à la génération de chaleur et à sa capacité de dissipation de chaleur lorsque testé dans des conditions spécifiques en laboratoire sur une roue d'essai.

Des températures élevées pendant de longues durées peuvent causer la dégénération du matériau du pneu et réduire la durée de vie du pneu, et des températures excessives peuvent entraîner la défaillance soudaine du pneu.



## Système de classement uniforme de la qualité d'un pneu (indice UTQGS)

L'indice C correspond au niveau de performance requis des pneus de véhicules de promenade suivant le Federal Motor Vehicle Safety Standard No. 109. Les indices A et B représentent des niveaux plus élevés de performance sur la roue d'essai en laboratoire, que le niveau minimum requis par la loi.

### **⚠ PRUDENCE**

**Garder les pneus du véhicule correctement gonflés, sans les surcharger:**

*Il est dangereux de conduire le véhicule avec des pneus incorrectement gonflés ou surchargés. Une vitesse excessive, le sous-gonflage ou une charge excessive que ce soit séparément ou ensembles, peuvent causer une augmentation de la température et la défaillance possible du pneu. L'indice de température pour ce pneu est établi sur un pneu correctement gonflé et non surchargé.*

Ces indices seront ajoutés au flanc des pneus de véhicules de promenade au cours des années à venir suivant un programme établi par la National Highway Traffic Safety Administration (NHTSA) des États-Unis et les fabricants de pneus.

Les indices des pneus montés d'origine ou disponibles en option sur les véhicules Mazda peuvent varier.

**TOUS LES PNEUS POUR VEHICULES DE PROMENADE DOIVENT ETRE CONFORMES A CES INDICES ET A TOUTES LES AUTRES EXIGENCES FEDERALES SUR LA SECURITE DES PNEUS.**

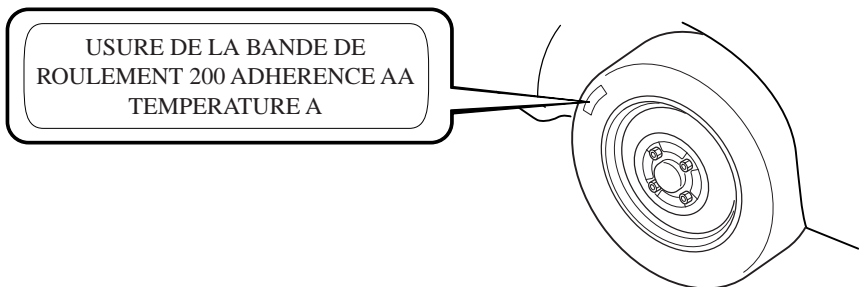
### ▼ **Système de classement uniforme de la qualité d'un pneu**

Les classements de qualité sont trouvés là où ils s'appliquent sur le flanc du pneu entre l'épaulement de bande de roulement et la largeur de section maximale.

Par exemple:

**Usure de la bande de roulement 200 Adhérence AA Température A**

**INDICE UTQGS (exemple)**



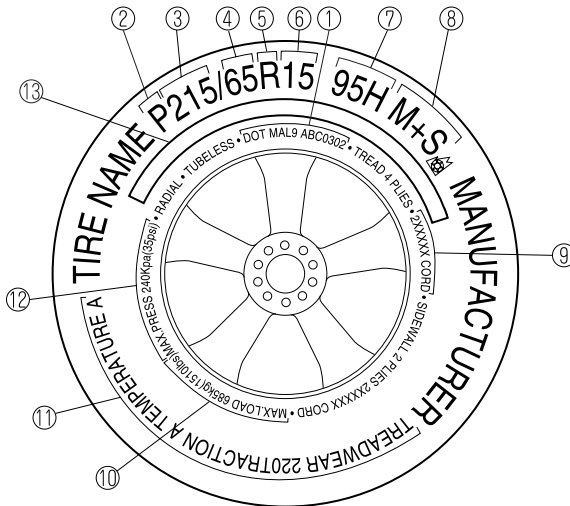
## Informations relatives aux pneus (Etats-Unis)

### Etiquetage des pneus

Les lois fédérales exigent que les fabricants placent des informations standardisées sur la paroi latérale de tous les pneus. Ces informations identifient et décrivent les caractéristiques fondamentales du pneu, et fournissent aussi un numéro d'identification du pneu comme certificat standard de sécurité en cas de rappel.

#### ▼ Informations figurant sur les pneus des véhicules pour passagers

Se reporter au schéma ci-dessous.



1. TIN: U.S. DOT numéro d'identification du pneu
2. Pneu de voiture pour passagers
3. Largeur nominale du pneu en millimètres
4. Rapport hauteur/largeur (taux d'aspect)
5. Radial
6. Code de diamètre de jante
7. Indice de charge & symbole de vitesse
8. Conditions d'enneigement sévères
9. Composition des plis du pneu et matériaux utilisés
10. Indice de charge max.

## Informations relatives aux pneus (Etats-Unis)

---

11. Indices d'usure de la bande de roulement, d'adhérence et de température
12. Pression de gonflage admissible max.
13. AVERTISSEMENT POUR LA SECURITE

P215/65R15 95H est un exemple de taille de pneu et de norme d'indice de charge. Voici une explication des différents composants de cette taille de pneu et de la norme d'indice de charge. Bien noter que la taille de pneu et la norme d'indice de charge peuvent différer de l'exemple.

### **P**

Indique un pneu qui a été installé sur des automobiles, des SUV, des minivans, et des camionnettes, comme indiqué par Tire and Rim Association (T&RA).

### ***REMARQUE***

*Si votre taille de pneu ne commence pas par une lettre, alors celle-ci est peut-être désignée par l'ETRTO (European Tire and Rim Technical Organization) ou par la JATMA (Japan Tire Manufacturing Association).*

### **215**

“215” est la largeur nominale du pneu en millimètres. Ce nombre à trois chiffres indique la largeur du pneu en millimètres, d'un bord de la paroi latérale à l'autre. En général, plus le nombre est grand, plus le pneu est large.

### **65**

“65” est le taux d'aspect. Ce nombre à deux chiffres indique le rapport hauteur/largeur du pneu.

### **R**

“R” est le symbole de structure du pneu. R indique “Structure radiale des plis”.

### **15**

“15” est le diamètre de jante de roue en pouces.

### **95**

“95” est l'indice de charge. Ce nombre à deux ou trois chiffres indique le poids que chaque pneu peut supporter.

## Informations relatives aux pneus (Etats-Unis)

---

### **H**

“H” est l'indice de vitesse. L'indice de vitesse indique la vitesse maximum correspondant à la norme d'utilisation du pneu.

Indice alphabétique	Indice de vitesse
Q	99 mi/h
R	106 mi/h
S	112 mi/h
T	118 mi/h
U	124 mi/h
H	130 mi/h
V	149 mi/h
W	168* mi/h
Y	186* mi/h

\* Pour les pneus ayant une capacité de vitesse maximum supérieure à 149 mi/h, les fabricants de pneus utilisent parfois les lettres ZR. Pour les pneus ayant une capacité de vitesse maximum supérieure à 186 mi/h, les fabricants de pneus utilisent toujours les lettres ZR.

### **M+S ou M/S: Boue et neige**

AT: Tous terrains.

AS: Toutes saisons. Les symboles “M+S” ou “M/S” indiquent que le pneu peut être utilisé dans la boue et la neige.

### **U.S. DOT numéro d'identification du pneu (TIN)**

Ceci commence par les lettres “DOT” qui indiquent que le pneu est conforme aux normes fédérales. Les deux chiffres ou lettres suivants sont le code de l'usine ayant fabriqué le pneu, et les quatre derniers chiffres représentent la semaine et l'année de fabrication du pneu. Par exemple, les chiffres 457 signifient la 45<sup>ème</sup> semaine de 1997. Après 2000, les nombres possèdent quatre chiffres. Par exemple, le nombre 2102 signifie la 21<sup>ème</sup> semaine de 2002. Les autres chiffres sont des codes de commercialisation utilisés à la discrétion du fabricant. Ces informations sont utilisées pour contacter les clients au cas où un défaut du pneu exige un rappel de celui-ci.

### **Composition des plis du pneu et matériaux utilisés**

Le nombre de plis indique le nombre de couches de tissu revêtu de caoutchouc dans le pneu. Généralement, plus le nombre de plis est grand, plus le poids pouvant être supporté par le pneu est grand. Les fabricants des pneus doivent aussi indiquer les matériaux de fabrication du pneu, tels que l'acier, le nylon, le polyester, etc.

### **Indice de charge maximum**

Ce nombre indique la charge maximum, en kilogrammes et en livres, qui peut être supportée par le pneu.

## Informations relatives aux pneus (Etats-Unis)

---

### **Pression de gonflage admissible maximum**

Ce nombre est la plus grande quantité de pression d'air à laquelle il est possible de gonfler le pneu dans les conditions de conduites normales.

### **Indices d'usure de la bande de roulement, d'adhérence et de température**

**Usure de la bande de roulement:** L'indice d'usure de la bande de roulement est basé sur le taux d'usure d'un pneu mis à l'essai dans des conditions spécifiques sur un circuit routier répondant aux normes gouvernementales. Si, par exemple, un pneu a un indice d'usure de 150, il s'usera 1,5 fois plus lentement qu'un pneu qui affiche un indice de 100.

**Adhérence:** Les indices d'adhésion sont, du plus élevé au plus bas, AA, A, B et C. Les indices représentent la capacité du pneu d'effectuer un arrêt complet sur une chaussée mouillée, telle que mesurée dans des conditions contrôlées sur des surfaces de route en asphalte et en ciment répondant aux normes gouvernementales. Un pneu portant l'indice C peut avoir une mauvaise performance d'adhérence.

**Température:** Les indices de température A (le meilleur), B et C représentent la résistance du pneu à la génération de chaleur et à sa capacité de dissipation de chaleur lorsqu'il est testé dans des conditions spécifiques en laboratoire sur une roue d'essai.

### **Pneus à neige**

Dans certaines régions très enneigées, les autorités locales peuvent exiger l'utilisation de pneus neige véritables possédant une bande de roulement aux sculptures très profondes. Ces pneus ne doivent être utilisés qu'en paire ou équiper toutes les quatre roues. Veiller à acheter des pneus neige de même taille et de même structure que les autres pneus du véhicule.

### **AVERTISSEMENT POUR LA SECURITE**

Les avertissements de sécurité suivants sont marqués sur la paroi latérale du pneu.

DES BLESSURES GRAVES PEUVENT ETRE CAUSEES PAR:

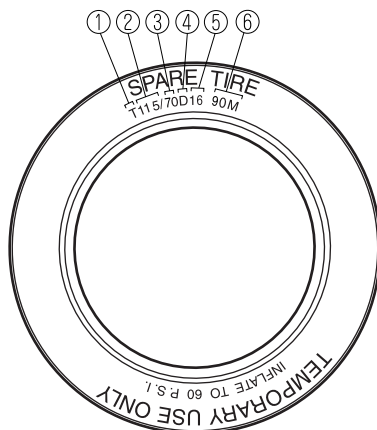
- L'EXPLOSION DE L'ENSEMBLE PNEU/JANTE EN RAISON D'UN MONTAGE OU CORRESPONDANCE INCORRECTS ENTRE DIAMETRES PNEU/JANTE; NE JAMAIS DEPASSER 40 psi (275 kPa) SUR LE TALON DU PNEU - MONTAGE DES PNEUS A CONFIER UNIQUEMENT A UN PERSONNEL QUALIFIE.
- ANOMALIE DES PNEUS DUE A UN SOUS-GONFLAGE/SURCHARGE/ DOMMAGE-SE CONFORMER AU CONDUITE ET ENTRETIEN ET A LA PLAQUE SIGNALÉTIQUE DU VÉHICULE-VERIFIER SOUVENT LA PRESSION DE GONFLAGE DES PNEUS ET LEUR ETAT D'ENDOMMAGEMENT.

## Informations relatives aux pneus (Etats-Unis)

---

### ▼ Informations relatives aux roues de secours à usage temporaire

Se reporter au schéma ci-dessous.



1. Roues de secours à usage temporaire
2. Largeur nominale du pneu en millimètres
3. Rapport hauteur/largeur (taux d'aspect)
4. Diagonale
5. Code de diamètre de jante
6. Indice de charge & symbole de vitesse

T115/70D 16 90M est un exemple de taille de pneu et de norme d'indice de charge. Voici une explication des différents composants de cette taille de pneu et de la norme d'indice de charge. Bien noter que la taille de pneu et la norme d'indice de charge peuvent différer de l'exemple.

### **T**

Indique un pneu qui a été installé sur des automobiles, des SUV, des minivans, et des camionnettes, comme indiqué par Tire and Rim Association (T&RA).

### **115**

“115” est la largeur nominale du pneu en millimètres. Ce nombre à trois chiffres indique la largeur du pneu en millimètres, d'un bord de la paroi latérale à l'autre. En général, plus le nombre est grand, plus le pneu est large.

## Informations relatives aux pneus (Etats-Unis)

---

### **70**

“70” est le taux d'aspect. Ce nombre à deux chiffres indique le rapport hauteur/largeur du pneu.

### **D**

“D” est le symbole de structure du pneu. D indique la “structure en diagonale des plis”.

### **16**

“16” est le diamètre de jante de roue en pouces.

### **90**

“90” est l'indice de charge. Ce nombre à deux ou trois chiffres indique le poids que chaque pneu peut supporter.

### **M**

“M” est l'indice de vitesse. L'indice de vitesse indique la vitesse maximum correspondant à la norme d'utilisation du pneu.


<b>Indice alphabétique</b>	<b>Indice de vitesse</b>
M	81 mi/h

## Informations relatives aux pneus (Etats-Unis)

### Emplacement de l'étiquette de pneus (plaque signalétique)

L'étiquette des pneus mentionne la pression de gonflage des pneus par taille de pneu et d'autres informations importantes; elle se trouve sur le montant B du côté conducteur ou sur le bord du cadre de la portière du conducteur.

#### ECHANTILLON



TIRE AND LOADING INFORMATION

SEATING CAPACITY TOTAL 5 FRONT 2 REAR 3

The combined weight of occupants and cargo should never exceed 385 kg or 850 lbs.

TIRE	SIZE	COLD TIRE PRESSURE	SEE OWNER'S MANUAL FOR ADDITIONAL INFORMATION
FRONT	P 195/65R 15	230KPA, 33PSI	
REAR	P 195/65R 15	230KPA, 33PSI	
SPARE	T 115/70D 15	420KPA, 60PSI	

#### ▼ Pression de gonflage des pneus recommandée

L'étiquette des pneus mentionne la pression de gonflage des pneus recommandée en kPa et en psi pour les pneus installés en équipement d'origine sur le véhicule. Il est essentiel que la pression de gonflage des pneus du véhicule soit conservée à la pression recommandée. Il faut vérifier régulièrement la pression des pneus pour s'assurer que la pression de gonflage correcte est bien conservée.

Se référer à Pneus à la page 10-8.

#### **REMARQUE**

*Les pressions de gonflage des pneus mentionnées sur la plaque signalétique du véhicule ou sur l'étiquette d'informations des pneus indiquent les pressions de gonflage des pneus à froid recommandées, mesurées lorsque les pneus sont froids, après que le véhicule ait été stationné pendant au moins 3 heures. Lors de la conduite, la température des pneus augmente, ce qui fait augmenter la pression des pneus.*



## Informations relatives aux pneus (Etats-Unis)

### **⚠ PRUDENCE**

**Toujours vérifier la pression de gonflage des pneus à intervalles réguliers conformément aux indications de pression de gonflage des pneus figurant sur l'étiquette des pneus et aux informations contenues dans ce guide de conduite et d'entretien:**

*Le fait de conduire avec des pneus sous-gonflés est dangereux.*

*Le sous-gonflage est la cause principale des anomalies des pneus, et peut causer graves fissurations, séparation de bande de roulement ou "éclatement", avec perte soudaine de contrôle du véhicule et plus grands risques de blessures. Le sous-gonflage augmente la courbure de la paroi latérale du pneu et la résistance au roulement, causant une augmentation de chaleur et des dommages internes au pneu. Il produit une fatigue indésirable du pneu, une usure irrégulière, et peut entraîner pertes de contrôle et accidents. Un pneu peut perdre jusqu'à la moitié de sa pression d'air sans paraître dégonflé!*

*Il est impossible de juger si les pneus sont correctement gonflés ou pas rien qu'en les regardant.*

### ▼ Vérification de la pression des pneus

1. Lorsque vous vérifiez la pression des pneus, veillez à ce que les pneus soient froids-c-à-d. à ce qu'ils ne soient pas du tout échauffés par une conduite de même un seul mile.
2. Retirer le capuchon de la valve d'un pneu.
3. Enfoncer fermement la jauge de pneu sur la valve.
4. Ajouter de l'air pour obtenir la pression d'air recommandée.
5. Si l'on gonfle excessivement le pneu, libérer de l'air en enfonçant la tige métallique se trouvant au centre de la valve. Ensuite, vérifier à nouveau la pression à l'aide de la jauge de pneu.
6. Remplacer le capuchon de la valve.
7. Répéter cette opération sur chacun des pneus, y compris le pneu de secours.

### **REMARQUE**

*Certains pneus de secours exigent une pression de gonflage plus grande.*

8. Inspecter visuellement les pneus pour s'assurer qu'ils ne comportent pas de clous ou d'autres objets encastrés susceptibles de percer le pneu et de causer une fuite d'air.
9. Vérifier les parois latérales pour s'assurer qu'il n'y a pas de griffures, de coupures, d'hernies, de fissures ou d'autres irrégularités.

## Informations relatives aux pneus (Etats-Unis)

---

### **REMARQUE**

*Lorsque les pneus sont chauds, les pressions de gonflage dépassent généralement les valeurs recommandées. Ne pas dégonfler les pneus, pour ajuster la pression, lorsqu'ils sont chauds.*

*Un sous-gonflage peut causer des pannes et des accidents graves.*

*Un sur-gonflage rend la conduite dure et accroît considérablement la possibilité de dommages causés par les risques de la route.*

### ▼ **Glossaire des termes**

**Plaque signalétique des pneus:** Etiquette indiquant les tailles de pneu d'origine, les pressions de gonflage recommandées, et le poids maximum pouvant être transporté par le véhicule.

**Numéro d'identification du pneu (TIN):** Numéro figurant sur la paroi latérale de chaque pneu, donnant des informations concernant la marque du pneu et l'usine de fabrication, la taille du pneu et la date de fabrication.

**Pression de gonflage:** Mesure de la quantité d'air dans un pneu.

**kPa:** Kilopascal, unité métrique de pression d'air.

**psi:** Livres par pouce carré, unité anglaise de pression d'air.

**Montant B:** Montant structurel se trouvant sur le côté du véhicule derrière la portière avant.

**Équipement d'origine (EO):** Décrit les composants d'origine du véhicule.

**Limite de charge du véhicule:** Valeur maximum du poids combiné des occupants et de la charge ajoutée.

**Talon du pneu:** Partie du pneu s'appuyant sur la jante.

**Paroi latérale du pneu:** Zone comprise entre le talon et la bande de roulement du pneu.

**Bande de roulement du pneu:** Zone du pourtour du pneu en contact avec la route lorsqu'il est monté sur le véhicule.

**Nombre de places assises** signifie le nombre total admissible d'occupants du véhicule. Le nombre de places assises figure sur l'étiquette des pneus.

Le **poids des options de production** est le poids combiné des options de production ordinaires installées, pesant plus de 2,3 kilogrammes en plus des éléments standard qu'elles remplacent, et non prises en compte auparavant dans le poids du véhicule en état de marche ou le poids des accessoires, y compris les freins surpuissants, les dispositifs de mise à niveau de conduite, la galerie de toit, la batterie surpuissante et les jantes spéciales.

La **jante** est le support métallique (roue) supportant un pneu ou un ensemble pneu et chambre à air sur laquelle le talon du pneu s'appuie.

## Entretien des pneus

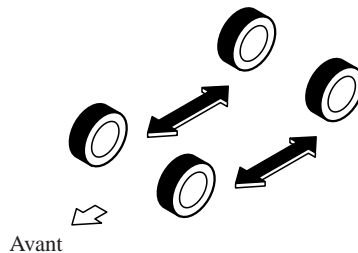
L'entretien incorrect ou inadéquat du véhicule peut causer une usure anormale des pneus. Voici quelques points importants pour l'entretien:

### ▼ Pression de gonflage des pneus

Les pressions de gonflage de tous les pneus (y compris le pneu de la roue de secours) doivent être contrôlées tous les mois, lorsque les pneus sont froids. Les pressions recommandées doivent être respectées si l'on veut obtenir une conduite et une tenue de route optimale ainsi qu'une usure minimale des pneus. Utiliser les pressions spécifiées sur la plaque signalétique des informations des pneus du véhicule ou sur l'étiquette des pneus pour assurer la meilleure utilisation possible.

### ▼ Permutation des pneus

Pour égaliser l'usure des pneus, il est recommandé de procéder à leur permutation tous les 12.000 km (7.500 milles) ou plus fréquemment si une usure irrégulière apparaît. Lors de la permutation, vérifier si l'équilibrage est correct.



Vérifier si les pneus sont endommagés et s'ils sont usés irrégulièrement. L'usure anormale des pneus est généralement causée par une ou plusieurs des causes suivantes:

- Pression de gonflage incorrecte
- Alignement des roues inadéquat
- Equilibrage incorrect des roues
- Freinages importants

Après la permutation, veiller à régler les pressions de gonflage des pneus avant et arrière en fonction des spécifications (page 10-8) et vérifier le couple de serrage des écrous de roues.

## Informations relatives aux pneus (Etats-Unis)

---

### **⚠ ATTENTION**

Permuter les pneus unidirectionnels et les pneus à carcasse radiale à bande de roulement à dessins asymétriques ou à crampons de l'avant à l'arrière uniquement, et non pas entre la droite et la gauche. La performance des pneus sera réduite si la rotation est faite entre la droite et la gauche.

#### **(Avec différentiel autobloquant)**

Ne pas utiliser les pneus suivants:

- Pneus de dimension autre que celle recommandée
- Une combinaison de pneus de dimension ou de type différent
- Des pneus sous-gonflés

Si ces instructions ne sont pas suivies, la rotation des roues de droite et de gauche sera différente et cela applique une surcharge constante au différentiel autobloquant par viscosité.

Cela causera un mauvais fonctionnement.

### ▼ Remplacement d'un pneu

### **⚠ PRUDENCE**

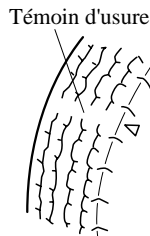
**N'utiliser que des pneus en bon état:**

La conduite avec des pneus usés est dangereuse. Des performances de freinage, direction et traction réduites peuvent causer un accident.

Si un pneu est usé régulièrement, un témoin d'usure apparaît en travers de la chape. Dans un tel cas, remplacer le pneu.



Chape neuve



Chape usée

Le remplacement d'un pneu usé irrégulièrement est nécessaire avant que le témoin d'usure n'apparaisse en travers de la chape.

## Informations relatives aux pneus (Etats-Unis)

---

### **REMARQUE**

*Les pneus s'abîment avec le temps, même si on ne les utilise pas pour rouler sur la route. Il est généralement recommandé de remplacer les pneus lorsqu'ils sont vieux de 6 ans ou plus. La chaleur causée par l'utilisation en climat chaud ou sous conditions de forte charge peut accélérer le processus de vieillissement. Il faut remplacer le pneu de la roue de secours quand on remplace les autres pneus, car le pneu de la roue de secours vieillit aussi. La semaine et l'année de fabrication sont indiquées par 4 chiffres. Se référer à Etiquetage des pneus à la page 9-26.*

### **▼ Pratiques sécuritaires**

Votre façon de conduire influe grandement sur le kilométrage des pneus et la sécurité. Cultiver donc de bonnes habitudes de conduite dans votre propre intérêt.

- Respecter les limites de vitesses indiquées.
- Eviter de démarrer, de vous arrêter et de tourner brusquement.
- Eviter les nids-de-poule et les objets se trouvant sur la route.
- Ne monter pas sur le trottoir ou ne touchez pas le bord du trottoir avec le pneu lorsque vous vous garez.

### **! ATTENTION**

*Si vous ressentez des vibrations soudaines ou des anomalies pendant la conduite, ou si vous suspectez un dommage du pneu ou du véhicule, ralentir immédiatement. Conduire prudemment jusqu'à ce que vous puissiez quitter la route en toute sécurité. Arrêter et vérifier si les pneus sont endommagés. Si un pneu est sous-gonflé ou endommagé, le dégonfler, enlever le pneu et la jante et le remplacer par la roue de secours. Si vous ne pouvez pas trouver de cause, faire remorquer le véhicule jusqu'au concessionnaire ou revendeur de pneus le plus proche pour faire inspecter le véhicule.*

## Informations relatives aux pneus (Etats-Unis)

---

### Chargement du véhicule

#### PRUDENCE

**Ne pas tracter de remorque avec ce véhicule:**

*Il est dangereux de tracter une remorque avec ce véhicule car celui-ci n'a pas été conçu pour tracter une remorque, et donc le système d'entraînement pourrait être négativement affecté, ce qui risquerait d'endommager le véhicule.*

Le présent chapitre indique comment charger correctement le véhicule et/ou la remorque et conserver le poids du véhicule chargé dans les limites nominales, avec ou sans remorque. En chargeant correctement le véhicule, on peut obtenir les meilleures performances possibles de son véhicule. Avant de charger votre véhicule, familiariser avec les termes suivants pour déterminer les normes de poids du véhicule, avec ou sans remorque, sur la base de l'étiquette du certificat de sécurité du véhicule et de l'étiquette d'informations relatives au chargement et aux pneus:

#### PRUDENCE

**Véhicule surchargé:**

*Il est dangereux de surcharger un véhicule. Un véhicule surchargé peut mettre les passagers en danger. Le poids excessif sur le système de suspension du véhicule peut causer une panne des ressorts ou des amortisseurs, une panne des freins, des problèmes de conduite ou de direction, des irrégularités d'usure des pneus, des anomalies des pneus ou d'autres dommages.*

*Un véhicule surchargé est plus difficile à conduire et à contrôler. La distance nécessaire pour s'arrêter augmente aussi. En cas de surcharge vraiment excessive, les freins risquent de ne plus fonctionner du tout, en particulier sur les pentes fortes. La charge qu'un pneu peut supporter est fonction à la fois de la taille du pneu, de sa plage de chargement, et de la pression de gonflage correspondante.*

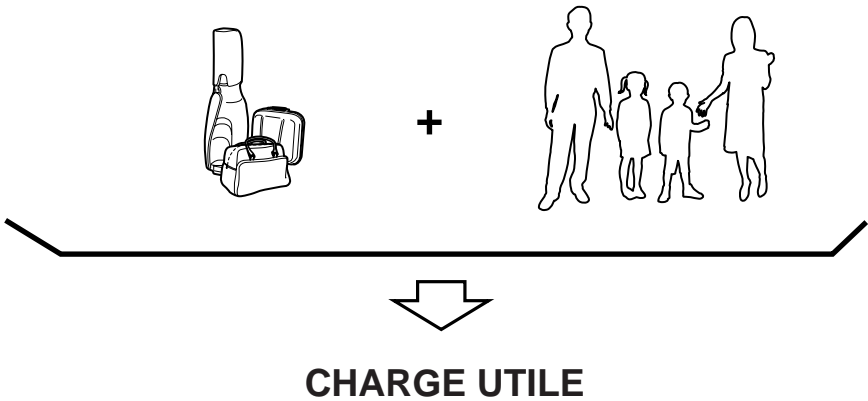
*Ne jamais surcharger le véhicule et toujours se conformer aux normes de poids du véhicule indiquées sur les étiquettes du certificat de sécurité et des informations relatives au chargement et aux pneus.*

**Le poids en état de marche de base est le poids du véhicule comprenant le réservoir plein de carburant et tout l'équipement standard. Il ne comprend pas les passagers, les paquets ou les équipements en option.**

## Informations relatives aux pneus (Etats-Unis)

---


Le **poids en état de marche du véhicule** est le poids du véhicule neuf au moment de la livraison, y compris les équipements non standard.



La **charge utile** est le poids combiné des paquets et des passagers que le véhicule peut transporter. La charge utile maximum de votre véhicule est mentionnée sur l'étiquette des informations relatives au chargement et aux pneus se trouvant sur le cadre de portière du conducteur ou sur le montant de portière. Pour la charge utile maximum, voir "THE COMBINATION WEIGHT OF OCCUPANTS AND CARGO SHOULD NEVER EXCEED XXX kg or XXX lbs". La charge utile mentionnée sur l'étiquette des pneus est la charge utile maximum pour le véhicule fabriqué par l'usine de montage. Si des équipements non standard ont été installés sur le véhicule, le poids de cet équipement doit être soustrait de la charge utile mentionnée sur l'étiquette des pneus afin d'obtenir une bonne précision.

## Informations relatives aux pneus (Etats-Unis)

ECHANTILLON



### TIRE AND LOADING INFORMATION

SEATING CAPACITY : TOTAL 5 : FRONT 2 : REAR 3

The combined weight of occupants and cargo should never exceed 385 kg or 850 lbs.

TIRE	SIZE	COLD TIRE PRESSURE	SEE OWNER'S
FRONT	P 195/65R 15	230KPA, 33PSI	MANUAL FOR
REAR	P 195/65R 15	230KPA, 33PSI	ADDITIONAL
SPARE	T 115/70D 15	420KPA, 60PSI	INFORMATION

(XXX)



**PAQUET**

Le **poids de la charge ajoutée** comprend tout le poids ajouté au poids en état de marche de base, y compris les paquets et les équipements en option. Lors du remorquage, le poids de la languette de la remorque ou de l'axe de rotule fait aussi partie du poids de la charge ajoutée.



## Informations relatives aux pneus (Etats-Unis)

La limite du poids de la charge ajoutée diminue en fonction du nombre d'occupants du véhicule. La limite du poids de la charge ajoutée peut être calculée en soustrayant le poids total des occupants du véhicule de la valeur du “poids combiné maximum des occupants et des paquets” mentionnée sur l'étiquette des pneus.

Exemples: Sur la base d'un seul occupant pesant 68 kg (150 lbs), et d'une valeur de 385 kg (849 lbs) pour le “poids combiné maximum des occupants et des paquets”:

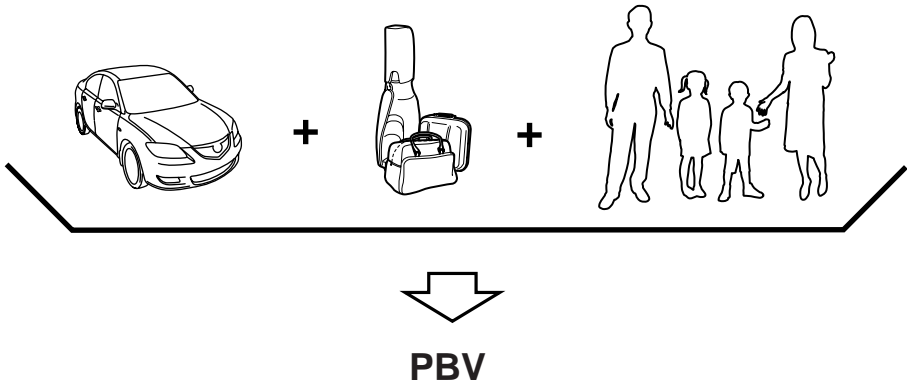
La limite du poids de la charge ajoutée avec un occupant est de 385 kg (849 lbs) – 68 kg (150 lbs) = 317 kg (699 lbs)

La limite du poids de la charge ajoutée avec deux occupants est de 385 kg (849 lbs) – (68 × 2) kg ((150 × 2) lbs) = 249 kg (549 lbs)

Si le poids des occupants augmente, la limite du poids de la charge ajoutée diminue d'autant.

**PBE (poids brut sur l'essieu)** est le poids total placé sur chaque essieu (avant et arrière) - y compris le poids en état de marche du véhicule et toute la charge utile.

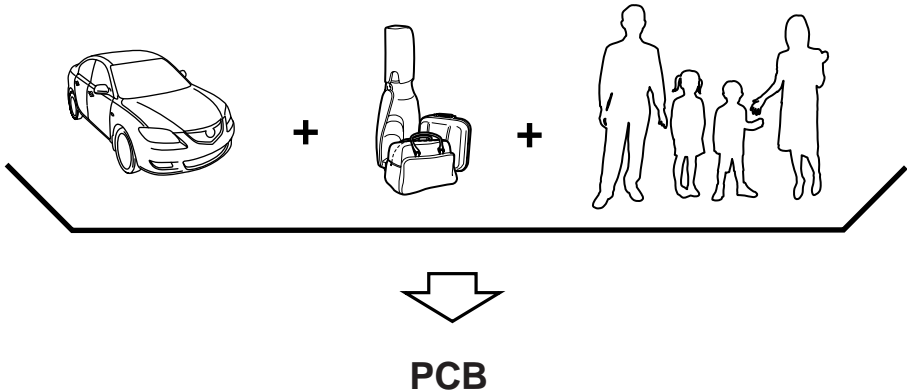
**PNBE (poids nominal brut sur l'essieu)** est le poids admissible maximum pouvant être supporté par un seul essieu (avant ou arrière). **Ces nombres sont mentionnés sur l'étiquette du certificat de conformité à la sécurité située sur le cadre de portière du conducteur ou sur le montant de portière. La charge totale supportée par chaque essieu ne doit jamais dépasser son PNBE.**



**PBV (poids brut du véhicule)** est le poids en état de marche du véhicule + les bagages + les passagers.



## Informations relatives aux pneus (Etats-Unis)



**PCB (poids combiné brut)** est le poids du véhicule chargé (PBV) plus le poids de la remorque complètement chargée.

**PNCB (poids nominal combiné brut)** est le poids admissible maximum du véhicule et de la remorque chargée - y compris tous les bagages et les passagers - que le véhicule peut supporter sans risquer d'être endommagé. (Important: Le système de freinage du véhicule tracteur est pris en compte dans PNBV, non dans PNCB. Des freins fonctionnels séparés doivent être utilisés pour assurer le contrôle sûr des véhicules remorqués et des remorques pesant plus de 1.500 lbs). **PCB ne doit jamais dépasser PNCB.**

Le **poids maximum de la remorque chargée** est le poids le plus grand possible d'une remorque complètement chargée que le véhicule peut remorquer. Ceci implique que le véhicule ne comportera que les options obligatoires, aucune charge ajoutée (interne ou externe), une languette de remorque de 10–15% (remorque conventionnelle) ou un poids d'axe de rotule de 15–25% (remorque à cinquième roue), et le conducteur seulement (150 lbs). **Pour plus de détails, consultez votre concessionnaire (ou le guide de remorquage de remorque et RV fourni par votre concessionnaire).**

La **charge sur languette ou le poids d'axe de rotule avec cinquième roue** signifie la quantité de poids qu'une remorque applique vers le bas lorsque la remorque se déplace.

**Exemples:** Pour une remorque conventionnelle de 5000 lb, multiplier 5000 par 0,10 et 0,15 pour obtenir une plage de charge sur languette de 500 à 750 lbs. Pour une remorque à cinquième roue de 11.500 lb, multiplier par 0,15 et 0,25 pour obtenir une plage de charge sur axe de rotule de 1.725 à 2.875 lbs.

## Informations relatives aux pneus (Etats-Unis)

---

### PRUDENCE

#### **Dépassement des spécifications de PNBV ou PNBE:**

*Il est dangereux de dépasser le PNBV ou le PNBE spécifiés sur l'étiquette du certificat. Le dépassement des limites nominales du véhicule risque de causer un accident grave, des blessures corporelles ou des dommages au véhicule.*

*Ne pas utiliser de pneus de rechange ayant une capacité de charge inférieure à celle des pneus d'origine, car ils risquent de diminuer les limites du PNBV et du PNBE du véhicule. Le remplacement des pneus par des pneus ayant une limite plus haute que les originaux n'augmente pas les limites de PNBV et PNBE.*

*Ne jamais dépasser les valeurs de PNBV ou PNBE spécifiées sur l'étiquette du certificat.*

## Informations relatives aux pneus (Etats-Unis)

---

### Étapes pour déterminer la limite de charge correcte:

Étapes pour déterminer la limite de charge correcte:

- (1) Localiser la mention “The combined weight of occupants and cargo should never exceed XXX kg or XXX lbs” sur la plaque signalétique du véhicule.
- (2) Déterminer le poids combiné du conducteur et des passagers devant occuper le véhicule.
- (3) Soustraire le poids combiné du conducteur et des passagers de XXX kg ou XXX lbs.
- (4) Le nombre obtenu est égal à la quantité disponible de capacité de charge ajoutée et de bagages. Par exemple, si la quantité “XXX” est égale à 1.400 lbs. et que cinq passagers de 150 lb prendront place dans le véhicule, la capacité disponible de charge ajoutée et de bagages sera de 650 lbs. ( $1400 - 750 (5 \times 150) = 650$  lbs.)
- (5) Déterminer le poids combiné de bagages et de charge ajoutée sur le véhicule. Ce poids pourra ne pas dépasser la capacité de charge ajoutée et de bagages calculée à l'étape 4.
- (6) Si votre véhicule doit remorquer une remorque, la charge de votre remorque sera transférée à votre véhicule. Consulter ce manuel pour déterminer comment ceci réduit la capacité de charge ajoutée et de bagages de votre véhicule.

## Signalement des problèmes de sécurité

---

### Signalement des problèmes de sécurité (Etats-Unis)

Si vous pensez que votre véhicule présente une anomalie susceptible de provoquer un accident, des blessures corporelles ou la mort, vous devez en informer immédiatement la National Highway Traffic Safety Administration (NHTSA) ainsi que Mazda Motor Corporation (votre importateur/distributeur Mazda).

Si la NHTSA reçoit plusieurs plaintes identiques, elle peut procéder à une enquête et, en cas d'anomalie compromettant la sécurité constatée sur un groupe de véhicules, elle peut ordonner une campagne de rappel et de mesures correctives. Toutefois, la NHTSA ne peut intervenir pour régler un différend entre vous, votre concessionnaire ou Mazda Motor Corporation (votre importateur/distributeur Mazda).

Vous pouvez joindre la NHTSA par téléphone au numéro sans frais d'assistance téléphonique Vehicle Safety Hotline à 1-888-327-4236 (TTY: 1-800-424-9153); vous rendre sur le site <http://www.safercar.gov>; ou écrire à: Administrateur, NHTSA, 1200 New Jersey Avenue, SE., Washington, DC, 20590. Vous pouvez également obtenir d'autres renseignements sur la sécurité des véhicules automobiles en vous rendant sur le site <http://www.safercar.gov>.

#### **REMARQUE**

*Si vous résidez aux Etats-Unis, toute la correspondance à Mazda Motor Corporation devrait être adressée à:*

*Mazda North American Operations  
7755 Irvine Center Drive  
Irvine, California 92618-2922*

*ou*

*P.O. Box 19734  
Irvine, CA 92623-9734*

*Centre d'assistance à la clientèle ou au numéro sans frais 1 (800) 222-5500*

*Si vous résidez à l'extérieur des Etats-Unis, veuillez contacter le distributeur Mazda le plus proche indiqué (page 9-13) de ce manuel.*

## Signalement des problèmes de sécurité

---

### Signalement des problèmes de sécurité (Canada)

Les clients canadiens désireux de signaler une défectuosité liée à la sécurité à Transport Canada, Defect Investigations and Recalls, peuvent appeler le numéro sans frais 1-800-333-0510 ou contacter Transport Canada par la poste à l'adresse: Transport Canada, ASFAD, Place de Ville Tour C, 330 Sparks Street, Ottawa ON K1A 0N5.

Pour de plus amples informations sur la sécurité routière, visiter le site Internet sur la sécurité routière à l'adresse:

<http://www.tc.gc.ca/roadsafety/menu.htm>

## Publications d'entretien

---

### Publications d'entretien

Des publications autorisées par Mazda sont disponibles pour les propriétaires qui désirent réaliser l'entretien ou les réparations.

Consulter le tableau ci-dessous pour les publications qui peuvent être commandées chez un concessionnaire agréé Mazda.

Si le concessionnaire n'a pas la publication désirée, ils peuvent la commander.

NUMERO DE COMMANDE DE PUBLICATION	DESCRIPTION DE PUBLICATION
9999-95-017B-09	MANUEL D'ATELIER 2009 (Anglais)
9999-MX-017B-09	MANUEL D'ATELIER 2009 (Espagnol)
9999-95-019G-09	SCHEMA DE CABLAGE 2009 (Anglais)
9999-MX-019G-09	SCHEMA DE CABLAGE 2009 (Espagnol)
9999-95-038C-09 (Etats-Unis uniquement)	CONDUITE ET ENTRETIEN 2009
9999-EC-038C-09 (Canada uniquement)	CONDUITE ET ENTRETIEN 2009
9999-PR-038C-09 (Puerto Rico, Mexique uniquement)	CONDUITE ET ENTRETIEN 2009
9999-95-MODL-09	POINTS PRINCIPAUX POUR L'ENTRETIEN 2009
9999-95-011F-08NAV (Etats-Unis uniquement)	CONDUITE ET ENTRETIEN DU SYSTEME DE NAVIGATION 2009
9999-EC-011F-08NAV (Canada uniquement)	CONDUITE ET ENTRETIEN DU SYSTEME DE NAVIGATION 2009

#### ▼ MANUEL D'ATELIER:

Couvre l'entretien et les réparations concernant le groupe motopropulseur, la carrosserie et le châssis.

#### ▼ SCHEMA DE CABLAGE:

Donne les diagrammes électriques et l'emplacement des composantes du système électrique au complet.

#### ▼ CONDUITE ET ENTRETIEN:

Ce manuel contient l'information concernant l'entretien et l'utilisation adéquats de votre véhicule. Ceci n'est pas un manuel technique.



### ▼ POINTS PRINCIPAUX POUR L'ENTRETIEN:

Décrit et explique l'utilisation des nombreux systèmes de votre Mazda.

### ▼ CONDUITE ET ENTRETIEN DU SYSTEME DE NAVIGATION:

Ce manuel contient les informations concernant le fonctionnement et l'utilisation correcte du système de navigation. Ceci n'est pas un manuel technique.



# 10

## Spécifications

Informations techniques sur votre véhicule Mazda.

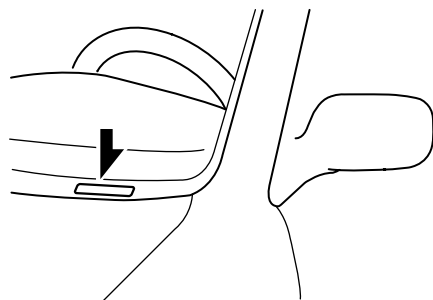
<b>Numéro d'identification</b> .....	<b>10-2</b>
Etiquettes d'informations sur le véhicule .....	10-2
<b>Spécifications</b> .....	<b>10-4</b>
Spécifications .....	10-4

# Numéro d'identification

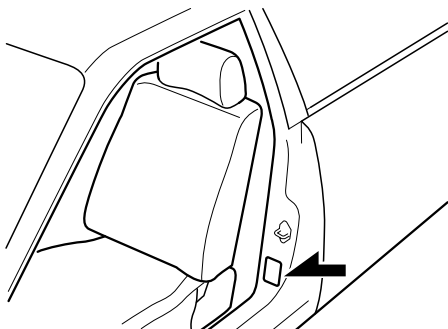
## Etiquettes d'informations sur le véhicule

### ▼ Numéro d'identification du véhicule

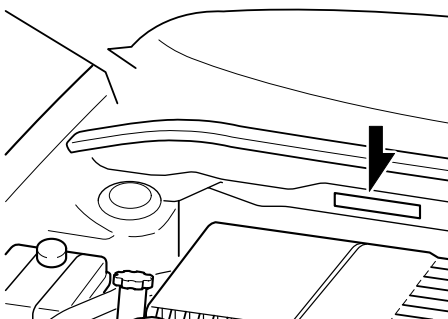
Le numéro d'identification du véhicule, l'identifie légalement. Le numéro est gravé sur une plaque fixée au panneau d'auvent située dans le coin gauche du tableau de bord. Cette plaque est facilement visible à travers le pare-brise.



### ▼ Etiquette des normes de sécurité automobile

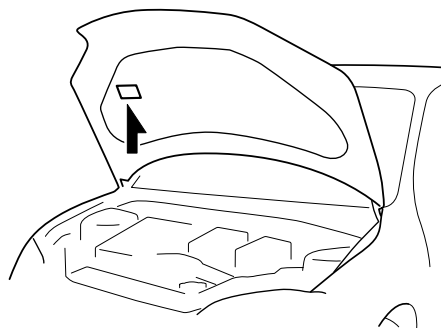


### ▼ Numéro du châssis

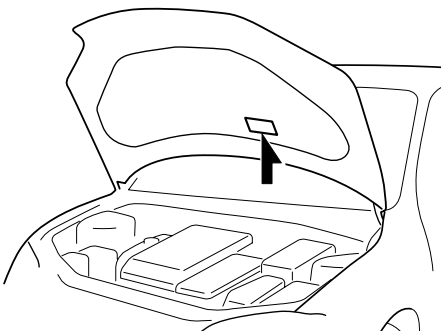


### ▼ Etiquette d'informations du système antipollution du véhicule

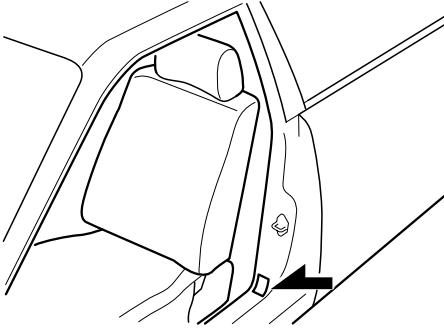
#### Sans turbocompresseur



#### Avec turbocompresseur

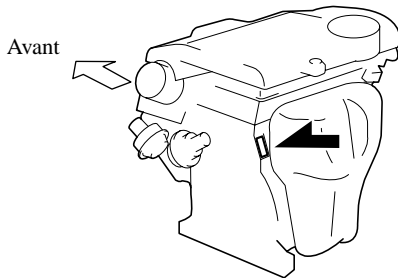


## ▼ Etiquette de pressions de gonflage des pneus

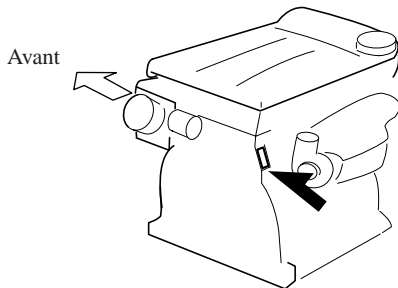


## ▼ Numéro du moteur

Sans turbocompresseur



Avec turbocompresseur



# Spécifications

## Spécifications

### ▼ Moteur

Dénomination	Spécification		
	Sans turbocompresseur		Avec turbocompresseur
	Moteur de 2,0 litres	Moteur de 2,3 litres	
Type	Double Act, 16 soupapes, 4 cylindres en ligne		
Alésage et course	87,5 × 83,1 mm (3,44 × 3,27 po.)	87,5 × 94,0 mm (3,44 × 3,70 po.)	
Cylindrée	1.999 ml (1.999 cm <sup>3</sup> , 122,0 cu po.)	2.261 ml (2.261 cm <sup>3</sup> , 137,9 cu po.)	
Rapport de compression	10,0	9,7	9,5

### ▼ Système électrique de la batterie

Dénomination		Classification	
Batterie	Sans turbocompresseur	Moteur de 2,0 litres	12V-40AH/5hr, 12V-52AH/5hr
		Moteur de 2,3 litres	12V-40AH/5hr, 12V-52AH/5hr, 12V-55AH/5hr
	Avec turbocompresseur		12V-48AH/5hr, 12V-55AH/5hr
Numéro des bougies	Sans turbocompresseur		LFG1 18 110 <sup>*1</sup> , L3Y2 18 110
	Avec turbocompresseur		L3K9 18 110A <sup>*1</sup> , L3Y3 18 110
Ecartement des électrodes de bougies	Sans turbocompresseur		1,25—1,35 mm (0,050—0,053 po.)
	Avec turbocompresseur		0,70—0,80 mm (0,028—0,031 po.)

\*1 à l'usine

### REMARQUE

Lors du nettoyage de bougies à l'iridium, ne pas utiliser de brosse métallique. Sinon, cela risque d'endommager la fine couche de particules sur les pointes en alliage d'iridium et platine.

### ▼ Qualité des lubrifiants

Lubrifiant		Classification		
Moteur		Se référer aux indices de viscosité SAE recommandés à la page 8-19.		
Huile de boîte de vitesses manuelle	Sans turbocompresseur	Toute température	API Service	GL-4 ou GL-5
			SAE	75W-90
		Au-dessus de 10°C (50°F)	API Service	GL-4 ou GL-5
	SAE		80W-90	
Avec turbocompresseur		API Service	GL-4	
		SAE	75W-90	
Liquide de boîte de vitesses automatique		ATF M-V		
Liquide de direction assistée		ATF M-III ou l'équivalent (ex. Dexron® II)		
Liquide de frein/embrayage		SAE J1703 ou FMVSS116 DOT-3		

## ▼ Contenances

(Quantités approximatives)

Dénomination			Capacité
Huile moteur	Sans turbocompresseur	Avec remplacement du filtre à huile	4,3 litres (4,5 US qt, 3,8 Imp qt)
		Sans remplacement du filtre à huile	3,9 litres (4,1 US qt, 3,4 Imp qt)
	Avec turbocompresseur	Avec remplacement du filtre à huile	5,7 litres (6,0 US qt, 5,0 Imp qt)
		Sans remplacement du filtre à huile	5,3 litres (5,6 US qt, 4,7 Imp qt)
Liquide de refroidissement			7,5 litres (7,9 US qt, 6,6 Imp qt)
Huile de boîte de vitesses manuelle	Sans turbocompresseur		2,87 litres (3,03 US qt, 2,53 Imp qt)
	Avec turbocompresseur		2,5 litres (2,6 US qt, 2,2 Imp qt)
Liquide de boîte de vitesses automatique	Boîte de vitesses 4 vitesses		7,2 litres (7,6 US qt, 6,3 Imp qt)
	Boîte de vitesses 5 vitesses		8,14 litres (8,60 US qt, 7,16 Imp qt)
Réservoir de carburant			55,0 litres (14,5 US gal, 12,1 Imp gal)

Vérifier les niveaux d'huile et de liquide à l'aide des jauges ou des repères de niveau sur les réservoirs.

## ▼ Dimensions

Dénomination			Modèle	
			4 portes	5 portes
Longueur hors tout	Sans turbocompresseur	TYPE STANDARD	4.505 mm (177,4 po.)	—
		TYPE SPORTY	4.510 mm (177,6 po.)	4.490 mm (176,8 po.)
	Avec turbocompresseur	—	4.490 mm (176,8 po.)	
Largeur hors tout	Sans turbocompresseur	Sans moulure latérale	1.745 mm (68,7 po.)	1.745 mm (68,7 po.)
		Avec moulure latérale	1.755 mm (69,1 po.)	1.755 mm (69,1 po.)
	Avec turbocompresseur	—	1.765 mm (69,5 po.)	
Hauteur hors tout			1.465 mm (57,7 po.)	1.465 mm (57,7 po.)
Voie avant	Sans turbocompresseur		1.530 mm (60,2 po.)	1.530 mm (60,2 po.)
	Avec turbocompresseur		—	1.535 mm (60,4 po.)
Voie arrière	Sans turbocompresseur		1.515 mm (59,6 po.)	1.515 mm (59,6 po.)
	Avec turbocompresseur		—	1.525 mm (60,0 po.)
Empattement			2.640 mm (103,9 po.)	2.640 mm (103,9 po.)

# Spécifications

---

## ▼ Poids

### 4 portes

Moteur de 2,0 litres

Dénomination	Poids	
	Boîte de vitesses manuelle	Boîte de vitesses automatique
PNBV (Poids nominal brut du véhicule)	1.719 kg (3.790 lb)	1.733 kg (3.821 lb)
PNBE (Poids nominal brut sur l'essieu)	Avant	919 kg (2.026 lb)
	Arrière	800 kg (1.764 lb)
		983 kg (2.068 lb)
		795 kg (1.753 lb)

Moteur de 2,3 litres

Dénomination	Poids	
	Boîte de vitesses manuelle	Boîte de vitesses automatique
PNBV (Poids nominal brut du véhicule)	1.764 kg (3.889 lb)	1.792 kg (3.951 lb)
PNBE (Poids nominal brut sur l'essieu)	Avant	952 kg (2.099 lb)
	Arrière	812 kg (1.790 lb)
		981 kg (2.163 lb)
		811 kg (1.788 lb)

### 5 portes

Sans turbocompresseur

Dénomination	Poids	
	Boîte de vitesses manuelle	Boîte de vitesses automatique
PNBV (Poids nominal brut du véhicule)	1.783 kg (3.931 lb)	1.811 kg (3.993 lb)
PNBE (Poids nominal brut sur l'essieu)	Avant	954 kg (2.103 lb)
	Arrière	829 kg (1.828 lb)
		983 kg (2.167 lb)
		828 kg (1.825 lb)

Avec turbocompresseur

Dénomination	Poids	
PNBV (Poids nominal brut du véhicule)	1.866 kg (4.114 lb)	
PNBE (Poids nominal brut sur l'essieu)	Avant	1.055 kg (2.326 lb)
	Arrière	811 kg (1.788 lb)

## ▼ Climatiseur

Dénomination	Classification
Type de réfrigérant	HFC134a (R-134a)



## ▼ Ampoules

### Eclairage extérieur

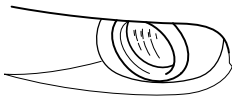
Ampoule			Catégorie	
			Puissance en watt	ECE R (SAE)
Phares	Feux de route		60	HB3 (HB3)
	Feux de croisement	Halogène	55	H7 (H7)
		A décharge en xénon	35	D2S (D2S)
Clignotants avant/Feux de position latéraux			27/8	— (#1157NA)
Antibrouillards *		Type A	55	H11 (H11)
		Type B	51	HB4 (HB4)
Clignotants latéraux* <sup>1</sup>			5	WY5W (—)
Feu de freinage auxiliaire	4 portes		18	W16W (#921)
	5 portes	Type à ampoule	18	W16W (#921)
		Type à LED	LED* <sup>2</sup>	— (—)
Clignotants arrière			21	WY21W (—)
Feux de freinage/Feux arrière	Type à ampoule		21/5	W21/5W (#7443)
	Type à LED		LED* <sup>2</sup>	— (—)
Feux de recul			21	W21W (#7440)
Feu de plaque d'immatriculation			5	W5W (—)

\*1 Le remplacement de l'ampoule n'est pas possible car elle est intégrée à l'unité. Remplacer l'unité.

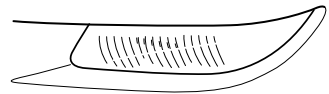
\*2 LED est l'abréviation de Light Emitting Diode (diode électroluminescente)

### Antibrouillards

Type A



Type B



# Spécifications

## Eclairage de l'habitacle

Ampoule	Catégorie	
	Puissance en watt	ECE R
Eclairage de coffre (4 portes)	5	W5W
Eclairage de compartiment à bagages (5 portes)		—
Eclairage au pavillon/Lampes de lecture (Avant)*		W5W
Eclairage au pavillon (Arrière)	10	—
Eclairages de miroir de pare-soleil *	1,2	—

## ▼ Pneus

### **REMARQUE**

Les pneus montés sont ceux qui correspondent le mieux aux besoins du châssis du véhicule.  
Lors du remplacement des pneus, Mazda recommande de les remplacer par des pneus du même type que ceux montés à l'origine. Pour plus de détails, s'adresser à un concessionnaire agréé Mazda.

Vérifier l'étiquette de pressions de gonflage des pneus pour la taille des pneus et leur pression de gonflage.

Se référer à Pression de gonflage des pneus à la page 8-38.

## Roue de secours standard

Taille de pneu	Pression de gonflage	
	Avant	Arrière
P195/65R15 89H	230 kPa (34 psi)	230 kPa (34 psi)
P205/55R16 89H	220 kPa (32 psi)	220 kPa (32 psi)
P205/50R17 88V	220 kPa (32 psi)	220 kPa (32 psi)
215/45R18 93Y	230 kPa (34 psi)	220 kPa (32 psi)

## Roue de secours à usage temporaire

Taille de pneu	Pression de gonflage
T115/70D15 90M	420 kPa (60 psi)
T125/70D16 96M	
T125/70D17 98M	

## ▼ Fusibles

Se référer au tableau des fusibles à la page 8-56.



# Index

---

## A

- Affichage de la température ambiante ..... 6-68
- Affichage d'informations ..... 6-67
  - Affichage audio ..... 6-69
  - Affichage de commande température ..... 6-69
  - Affichage de la température ambiante ..... 6-68
  - Fonctions de l'affichage d'informations ..... 6-67
  - Montre ..... 6-68
  - Ordinateur de bord ..... 6-69
- Allume-cigare ..... 6-72
- Ampoules
  - Remplacement ..... 8-44
  - Spécifications ..... 10-7
- Anneaux de fixation de la charge ..... 6-76
- Antenne ..... 6-16
- Antibrouillards ..... 5-59
- Assistance à la clientèle ..... 9-2
- Attelage d'une remorque ..... 4-16
- Avant de démarrer le moteur ..... 4-6
  - Avant d'entrer dans le véhicule .... 4-6
  - De l'intérieur du véhicule ..... 4-6
- Avertisseur ..... 5-65
- Avertisseurs sonores
  - Avertisseur sonore de surveillance de pression des pneus ..... 5-54
  - Rappel de clé au contact ..... 5-54
  - Rappel des feux allumés ..... 5-54

## B

- Batterie
  - Démarrage d'urgence ..... 7-16
  - Entretien ..... 8-35
  - Spécifications ..... 10-4

## B

- Bip
  - Avertisseur sonore de ceinture de sécurité ..... 5-54
- Boîte à gants ..... 6-75
- Boîte de vitesses automatique
  - Conseils concernant la conduite ..... 5-19
  - Déverrouillage d'urgence ..... 5-14
  - Liquide ..... 8-27
  - Mode de sélection manuelle des rapports ..... 5-14
  - Plages de la boîte de vitesses ..... 5-13
  - Système de verrouillage de levier sélecteur ..... 5-14
- Boîte de vitesses manuelle ..... 5-10
  - Recommandations concernant le passage des vitesses ..... 5-11
- Bouton de sélection du gradateur d'éclairage du combiné d'instruments ..... 5-40

## C

- Carburant
  - Contenance du réservoir ..... 10-5
  - Exigences ..... 4-2
  - Jauge ..... 5-39
  - Trappe de remplissage et bouchon de réservoir ..... 3-22

## C

Ceintures de sécurité	
Blocage automatique .....	2-16
Blocage d'urgence .....	2-16
Femmes enceintes .....	2-16
Précautions concernant les ceintures de sécurité .....	2-14
Prétension et de limitation de charge .....	2-19
Rallonge .....	2-25
Rappel de bouclage des ceintures de sécurité .....	2-27
Sauf position centrale arrière .....	2-17
Ventrale/baudrier arrière au centre .....	2-22
Voyant/bip .....	2-27
Cendrier .....	6-73
Changement de file .....	5-59
Clés .....	3-2
Clignotant	
Feux de détresse .....	5-66
Phares .....	5-55
Clignotants et changement de file .....	5-59
Combiné d'instruments .....	5-36
Commande d'éclairage .....	5-55
Commande dynamique de stabilité (DSC) .....	5-26
Interrupteur DSC OFF .....	5-27
Témoin DSC OFF .....	5-27
Témoin TCS/DSC .....	5-26
Compartment inférieur de compartiment à bagages .....	6-76

## C

Compartment de rangement .....	6-75
Anneaux de fixation de la charge .....	6-76
Boîte à gants .....	6-75
Compartment inférieur de compartiment à bagages .....	6-76
Console centrale .....	6-75
Crochets à manteau arrière .....	6-77
Panneau de plancher flexible .....	6-77
Compte-tours .....	5-39
Compteur de vitesse .....	5-37
Compteur journalier .....	5-37
Compteur totalisateur et compteur journalier .....	5-37
Conduite dans des conditions dangereuses .....	4-8
Conduite dans l'eau .....	4-13
Conduite hivernale .....	4-11
Conduite sur routes irrégulières .....	4-14
Conseils concernant la conduite .....	4-7
Boîte de vitesses automatique .....	5-19
Conduite dans des conditions dangereuses .....	4-8
Conduite dans l'eau .....	4-13
Conduite hivernale .....	4-11
Conduite sur routes irrégulières .....	4-14
Période de rodage .....	4-7
Pour désembourber le véhicule... ..	4-10
Suggestions pour rouler plus économiquement .....	4-7
Véhicules à turbocompresseur .....	4-15
Console centrale .....	6-75
Contact	
Clés .....	3-2
Interrupteur .....	5-2
Contenances .....	10-5
Convertisseur catalytique .....	4-4

# Index

---

## C

- Couvercle du coffre ..... 3-16
  - Levier intérieur de déverrouillage du coffre ..... 3-19
- Crochets à manteau arrière ..... 6-77

## D

- Dégivreur
  - Lunette arrière ..... 5-64
  - Rétroviseur ..... 5-65
- Dégivreur de lunette arrière ..... 5-64
- Dégivreur de rétroviseur ..... 5-65
- Démarrage avec batterie de secours ..... 7-17
- Démarrage du moteur ..... 5-4
- Démarrage d'urgence ..... 7-16
  - Démarrage avec batterie de secours ..... 7-17
  - Démarrage en poussant ..... 7-20
  - Moteur noyé ..... 7-16
- Démarrage en poussant ..... 7-20
- Déverrouillage du capot ..... 3-24
- Dimensions ..... 10-5
- Direction assistée ..... 5-19
  - Liquide ..... 8-26
  - Témoin d'anomalie de la direction assistée ..... 5-19
- Dispositifs de sécurité pour enfants
  - Installation de systèmes de dispositif de sécurité pour enfants ..... 2-33
  - Précautions concernant les dispositifs de sécurité pour enfants ..... 2-29
  - Système de dispositif de sécurité pour enfants de type LATCH ..... 2-41

## E

- Eclairage de coffre ..... 3-18

## E

- Eclairage de compartiment à bagages ..... 6-65
- Eclairage du tableau de bord ..... 5-40
- Eclairages au pavillon ..... 6-65
- Eclairages intérieurs ..... 6-64
- Endommagement de la peinture ..... 8-64
- Entretien
  - Introduction ..... 8-2
  - Périodicité de l'entretien réalisable par le propriétaire ..... 8-15
  - Périodique ..... 8-3
  - Précautions concernant l'entretien réalisable par le propriétaire ..... 8-16
- Entretien de l'habitacle ..... 8-70
- Entretien extérieur ..... 8-66
- Essuie-glace de lunette arrière ..... 5-64
- Essuie-glace de pare-brise ..... 5-60
  - Remplacement des balais d'essuie-glace ..... 8-31
- Étiquettes d'informations sur le véhicule ..... 10-2

## F

- Feux de détresse ..... 5-66
- Feux de position diurnes ..... 5-58
- Frein de stationnement ..... 5-6
- Frein/Embrayage
  - Liquide ..... 8-24
- Freins ..... 5-5
  - Assistance des freins ..... 5-9
  - Frein de stationnement ..... 5-6
  - Freins ..... 5-5
  - Système d'antiblocage de frein (ABS) ..... 5-7
  - Voyant ..... 5-7

## F

- Fusibles ..... 8-56
  - Description des panneaux ..... 8-59
  - Remplacement ..... 8-56

## G

- Garantie ..... 9-15
- Gaz d'échappement ..... 4-5

## H

- Hayon ..... 3-13
  - Compartiment à bagages ..... 3-15

## I

- Immatriculation du véhicule à l'étranger ..... 9-18
- Immobilisation
  - Crochet ..... 7-22
- Information sur l'étiquette ..... 10-2
- Informations relatives aux pneus ..... 9-26

## J

- Jauge de température du liquide de refroidissement du moteur ..... 5-39

## L

- Lampes de lecture ..... 6-65
- Lave-glace de lunette arrière ..... 5-64
- Lave-glace de pare-brise ..... 5-63
- Lève-vitre électrique ..... 3-20
- Lévier intérieur de déverrouillage du coffre ..... 3-19
- Liquide de lave-glace ..... 8-30

## L

- Liquide de refroidissement du moteur
  - Surchauffé ..... 7-14
- Liquides
  - Classification ..... 10-4
  - Entretien réalisable par le propriétaire ..... 8-15
- Lubrification de la carrosserie ..... 8-31

## M

- Miroirs de pare-soleil ..... 6-64
- Montre ..... 6-68
- Moteur
  - Démarrage ..... 5-4
  - Déverrouillage du capot ..... 3-24
  - Gaz d'échappement ..... 4-5
  - Huile ..... 8-19
  - Liquide de refroidissement ..... 8-22
  - Surchauffé ..... 7-14

## O

- Outil ..... 7-3
- Oxyde de carbone ..... 4-5

## P

- Panneau de plancher flexible ..... 6-77
- Panneau pare-soleil ..... 3-27
- Pare-soleil ..... 6-64
- Période de rodage ..... 4-7
- Phares
  - Appel de phares ..... 5-57
  - Commande ..... 5-55
  - Feux de route/croisement ..... 5-57
  - Rappel des feux allumés ..... 5-57
  - Réglage ..... 5-58

# Index

---

## P

Pièces et accessoires non originaux	
additionnels .....	9-19
Pneu à plat .....	7-3
Changement .....	7-8
Rangement de la roue de secours et des outils .....	7-3
Pneus	
Chaînes à neige .....	4-12
Permutation .....	8-39
Pneu à plat .....	7-3
Pneus à neige .....	4-11
Pression de gonflage .....	8-38
Rangement de la roue de secours et des outils .....	7-3
Remplacement .....	8-40
Spécifications .....	10-8
Système de classement uniforme de la qualité d'un pneu (indice UTQGS) .....	9-24
Poids .....	10-6
Porte-bouteilles .....	6-74
Porte-verres .....	6-73
Portières arrières, verrous de sécurité pour enfants .....	3-12
Pour désembourber le véhicule .....	4-10
Prise des accessoires .....	6-80
Publications d'entretien .....	9-48

## Q

Qualité des lubrifiants .....	10-4
-------------------------------	------

## R

Rangement de la roue de secours et des outils .....	7-3
Régulateur de vitesse de croisière .....	5-20

## R

Remorquage	
Attelage d'une remorque .....	4-16
Description .....	7-21
Remorquage d'urgence .....	7-21
Remorquage récréatif .....	7-23
Remorquage d'urgence .....	7-21
Remorquage récréatif .....	7-23
Remplacement d'une ampoule .....	8-44
Remplacement d'une roue .....	8-42
Rétroviseur intérieur .....	3-35
Rétroviseurs	
Rétroviseur intérieur .....	3-35
Rétroviseurs extérieurs .....	3-34
Rétroviseurs extérieurs .....	3-34
Roue de secours à usage temporaire .....	8-41

## S

Serrures des portières .....	3-9
Siège arrière .....	2-7
Sièges	
Chauffage de siège .....	2-12
Siège arrière .....	2-7
Siège avant	
(Sièges à commande électrique) ...	2-5
Siège avant	
(Sièges à commande manuelle) ....	2-2
Sièges avant	
(Sièges à commande électrique) .....	2-5
Sièges avant	
(Sièges à commande manuelle) .....	2-2
Signalement des problèmes de sécurité .....	9-46
Soins à apporter .....	8-64
Spécifications .....	10-4
Stationnement en cas d'urgence .....	7-2



## S

Suggestions pour rouler plus économiquement .....	4-7
Surcharge .....	4-13
Surchauffe .....	7-14
Système antipollution .....	4-4
Système antivol .....	3-32
Système audio .....	6-16
Appareil audio .....	6-27
Certification de sécurité .....	6-63
Commande audio .....	6-58
Conseils d'utilisation du système audio .....	6-17
Mode AUX .....	6-60
Système d'antiblocage de frein (ABS) .....	5-7
Voyant .....	5-8
Système de commande de température .....	6-2
Spécifications relatives à l'essence .....	10-6
Système de commande de traction (TCS) .....	5-24
Témoin TCS/DSC .....	5-25
Système de sécurité	
Système antivol .....	3-32
Système d'immobilisation .....	3-29
Système de surveillance de pression des pneus .....	5-29
Activation erronée du système....	5-33
Pneus et jantes .....	5-34
Voyant du système de surveillance de pression des pneus .....	5-31
Système d'entrée éclairée .....	6-64
Système d'immobilisation .....	3-29
Système d'ouverture à télécommande .....	3-3
Systèmes de coussin d'air .....	2-47

## S

Systèmes de retenue supplémentaire à coussins d'air	
Explication du fonctionnement des coussins d'air .....	2-54
Précautions concernant les systèmes de retenue supplémentaire .....	2-47

## T

Téléphones cellulaires .....	9-20
Témoins .....	5-41
Anomalie de la direction assistée .....	5-53
Clignotants et feux de détresse ...	5-53
Croisière .....	5-52
DSC OFF .....	5-52
Feux de route .....	5-51
Position de plage de boîte de vitesse .....	5-51
Sécurité .....	5-51
TCS/DSC .....	5-52
Toit ouvrant transparent .....	3-26

## V

Verrouillage électrique des portières .....	3-11
Verrous de sécurité pour enfants des portières arrière .....	3-12
Vitres	
Lève-vitres électriques .....	3-20
Volant .....	3-34
Avertisseur .....	5-65

# Index

---

## V

Voyants .....	5-41
ABS .....	5-43
Anomalie du moteur .....	5-45
Boîte de vitesses automatique ....	5-48
Ceinture de sécurité .....	5-46
Circuit de charge .....	5-44
Circuit de freinage .....	5-43
Niveau bas de carburant .....	5-46
Niveau bas de liquide de lave- glace .....	5-48
Portière ouverte .....	5-48
Pression d'huile moteur .....	5-45
Système de coussin d'air .....	5-46
Système de surveillance de pression des pneus .....	5-48
Système du dispositif de prétension des ceintures de sécurité avant....	5-46
Vue générale du compartiment moteur .....	8-18